



Uživatelská příručka

SOUHRN

Tato příručka poskytuje technické specifikace a informace o funkcích monitoru, jeho nastavení, jakož i používání.

© Copyright 2021 HP Development Company, L.P.

HDMI, logo HDMI a High-Definition Multimedia Interface jsou ochranné známky nebo registrované ochranné známky společnosti HDMI Licensing LLC. Windows je registrovaná ochranná známka nebo ochranná známka společnosti Microsoft Corporation ve Spojených státech amerických a/nebo dalších zemích. DisplayPort™, logo DisplayPort™ a VESA® jsou ochranné známky nebo registrované ochranné známky ve vlastnictví asociace Video Electronics Standards Association (VESA) ve Spojených státech amerických a dalších zemích.

Informace zde obsažené mohou být bez upozornění změněny. Veškeré záruky poskytované společností HP na produkty a služby jsou uvedeny ve výslovných prohlášeních o záruce, která doprovázejí jednotlivé produkty a služby. Žádná z informací uvedených v tomto dokumentu nezakládá právo na rozšířenou záruční lhůtu. Společnost HP není odpovědná za technické ani redakční chyby nebo opomenutí, jež tento dokument obsahuje.

Důležité informace o produktu






Tato příručka popisuje funkce, které jsou společné většině modelů. Některé funkce nemusí být na vašem produktu dostupné. Nejnovější uživatelskou příručku najdete na stránce <http://www.hp.com/support> a postupujte podle pokynů pro nalezení produktu. Poté vyberte položku **Manuals** (Příručky).

První vydání: duben 2021

Číslo dokumentu: M44077-221

0 této příručky

Tato příručka poskytuje technické specifikace a informace o funkcích monitoru, jeho nastavení, jakož i používání softwaru. V závislosti na modelu nemusí mít monitor všechny funkce, které jsou obsaženy v této příručce.

-
-  **VAROVÁNÍ!** Označuje nebezpečnou situaci, která, pokud jí nezabráníte, **může** mít za následek vážné zranění nebo smrt.
 -  **UPOZORNĚNÍ:** Označuje nebezpečnou situaci, která, pokud jí nezabráníte, **může** mít za následek lehké nebo střední zranění.
 -  **DŮLEŽITÉ:** Uvádí informace, které jsou považovány za důležité, ale nevztahují se k nebezpečí (např. zprávy vztahující se k poškození majetku). Varují uživatele na to, že nedodržení postupu přesně podle popisu může vést ke ztrátě dat nebo poškození hardwaru či softwaru. Také obsahují základní informace vysvětlující daný koncept nebo vedoucí k dokončení úkolu.
 -  **POZNÁMKA:** Obsahuje další informace, zdůrazňující nebo doplňující důležité body hlavního textu.
 -  **TIP:** Nabízí užitečné rady pro dokončení úkolu.
-



Tento produkt obsahuje technologii HDMI.

Obsah

1 Začínáme	1
Důležité bezpečnostní informace	1
Další zdroje společnosti HP	2
Příprava na volání technické podpory	2
Seznámení s monitorem	2
Vlastnosti	2
Součásti na zadní straně	3
Vyhledání sériového a produktového čísla	5
Nastavení monitoru	6
Přípevnění podstavce monitoru	6
Montáž čela monitoru	7
Odstranění podstavce monitoru	7
Přípevnění monitoru k montážnímu zařízení	8
Připojení kabelů	9
Připojení zařízení USB	12
Nastavení monitoru	12
Instalace bezpečnostního kabelu	13
Zapnutí monitoru	13
Zásady HP pro vodoznak a retenční obraz	14
2 Používání monitoru	15
Stahování softwaru a obslužných programů	15
Informační soubor	15
Soubor ICM (Image Color Matching)	15
Používání nabídky OSD	15
Výběr přednastavení barev	16
Seřízení ovladače zesílení RGB	17
Použití automatického režimu spánku (pouze vybrané produkty)	17
Používání režimu PiP a PbP (pouze vybrané produkty)	17
3 Podpora a odstraňování problémů	19
Řešení běžných potíží	19
Uzamčení tlačítek	20
4 Údržba monitoru	21
Pokyny pro údržbu	21

Čištění monitoru	21
Přeprava monitoru	22
Dodatek A Technické údaje	23
Specifikace modelu 62,22 cm (24,5 palců)	23
Přednastavená rozlišení zobrazení	23
Model 62,22 cm (24,5 palců)	24
Videoformáty s vylepšeným rozlišením a s vysokým rozlišením	24
Dodatek B Usnadnění přístupu	25
HP a usnadnění přístupu	25
Získání potřebných technologických nástrojů	25
Závazek společnosti HP	25
Mezinárodní asociace IAAP (International Association of Accessibility Professionals)	26
Hledání nejlepší technologie usnadnění přístupu	26
Zhodnoťte své potřeby	26
Usnadnění přístupu pro produkty HP	26
Normy a legislativa	27
Normy	27
Mandát 376 – EN 301 549	27
Pokyny k usnadnění přístupu k obsahu webu (WCAG)	27
Legislativa a předpisy	28
Užitečné zdroje a odkazy o usnadnění přístupu	28
Organizace	28
Vzdělávací instituce	28
Další zdroje o postiženích	28
Odkazy HP	29
Kontaktování podpory	29
Rejstřík	30

1 Začínáme

Přečtěte si bezpečnostní informace obsažené v této kapitole a informace o tom, kde naleznete další zdroje HP.

Důležité bezpečnostní informace


S monitorem může být dodáván adaptér střídavého proudu a napájecí kabel. Pokud použijete jiný kabel, použijte pouze zdroj napájení a připojení vhodné pro tento monitor. Informace o správné sadě napájecího kabelu k použití s monitorem získáte v části *Product Notices* (Důležité informace o produktu) v dodané sadě s dokumentací.

 **VAROVÁNÍ!** Pro snížení rizika úrazu elektrickým proudem nebo poškození zařízení:


- Napájecí kabel zapojte do zásuvky střídavého proudu, která je za každé situace snadno dostupná.
- Má-li napájecí kabel tříkolíkovou zástrčku, připojte ji k uzemněné tříkolíkové zásuvce.
- Odpojte napájení z počítače vytažením napájecího kabelu ze zásuvky střídavého proudu. Při odpojování napájecího kabelu ze zásuvky střídavého proudu jej uchopte za zástrčku.


Z důvodu vlastní bezpečí nepokládejte nic na napájecí šňůry nebo kabely. Při rozvádění všech kabelů připojených k monitoru je třeba dbát na to, aby nebylo možné nechtěně na ně šlápnout, zatáhnout za ně, zachytit je nebo o ně zakopnout.


Riziko vážného zranění snížíte dodržováním pokynů uvedených v dokumentu *Safety & Comfort Guide* (Příručka bezpečné a pohodlné obsluhy) dodaném spolu s uživatelskými příručkami. Uživatelům počítače popisuje správné nastavení pracovní stanice a držení těla, stejně jako zdravotní a pracovní návyky. *Safety & Comfort Guide* (Příručka bezpečné a pohodlné obsluhy) také uvádí důležité bezpečnostní informace pro práci s elektrickými a mechanickými součástmi. *Safety & Comfort Guide* (Příručka bezpečné a pohodlné obsluhy) je také k dispozici na webu na adrese <http://www.hp.com/ergo>.


 **DŮLEŽITÉ:** Z důvodu ochrany monitoru i počítače připojte všechny napájecí kabely počítače a jeho periferních zařízení (např. monitoru, tiskárny, skeneru) k zařízení přepětové ochrany, jako je prodlužovací kabel nebo nepřerušitelný zdroj napájení (UPS). Ne všechny prodlužovací kabely poskytují přepětovou ochranu. Prodlužovací kabely, které touto funkcí disponují, musí nést zvláštní označení. Použijte vícenásobnou zásuvku, jejíž výrobce nabízí záruku ve formě výměny v případě poškození, abyste měli možnost zařízení v případě selhání přepětové ochrany vyměnit.

Pod monitor použijte vhodný nábytek odpovídajících rozměrů.

 **VAROVÁNÍ!** Monitory nevhodně umístěné na toaletních stolcích, knihovných, poličkách, stolech, reproduktorech, skříňkách nebo vozících mohou spadnout a způsobit zranění.

 **VAROVÁNÍ! Riziko stability:** Mohlo by dojít k pádu zařízení, což by mohlo vést k vážnému zranění osob nebo úmrtí. Chcete-li předejít úrazu, připevněte monitor pevně k podlaze nebo ke stěně v souladu s pokyny k instalaci.

 **VAROVÁNÍ!** Toto zařízení není vhodné pro použití v místech, kde mohou být přítomny děti.

 **POZNÁMKA:** Tento produkt je vhodný pro účely zábavy. Monitor s rozmyslem umístěte do kontrolovaného dobře osvětleného prostředí, aby nedošlo k rušení okolním světlem a jasnými povrchy, které mohou způsobit rušivé odrazy z obrazovky.

Další zdroje společnosti HP

Podrobnější informace o produktu, užitečné návody a mnoho dalších informací naleznete pomocí této tabulky.

Tabulka 1-1 Další informace

Zdroj	Obsah
Pokyny k instalaci	Přehled instalačních pokynů a funkcí monitoru
Podpora HP	<p>Pokud chcete získat podporu společnosti HP nebo vyřešit problém s hardwarem nebo softwarem, přejděte na stránku http://www.hp.com/support a k nalezení svého produktu postupujte podle pokynů.</p> <p>– nebo –</p> <p>Do pole pro vyhledávání na hlavním panelu zadejte support (podpora) a poté vyberte aplikaci HP Support Assistant. Poté vyberte položku Podpora.</p> <p>– nebo –</p> <p>Vyberte v poli pro vyhledávání na hlavním panelu ikonu otazníku.</p> <p>Poté vyberte položku Podpora.</p>

POZNÁMKA: O výměnu napájecího kabelu, adaptéru střídavého proudu (pouze vybrané produkty) nebo jiných kabelů dodávaných společně s monitorem požádejte zákaznickou podporu.

Příprava na volání technické podpory

Tyto informace použijte, pokud je třeba vyřešit problém.

Jestliže nemůžete vyřešit problém pomocí [Podpora a odstraňování problémů na stránce 19](#), bude pravděpodobně nutné zavolat technickou podporu. Před voláním si připravte následující informace:

- číslo modelu monitoru,
- sériové číslo monitoru,
- datum zakoupení uvedené na faktuře,
- okolnosti, za kterých došlo k problémům,
- zobrazené chybové zprávy,
- konfigurace hardwaru,
- název a verze hardwaru a softwaru, který používáte.

Seznámení s monitorem

Váš monitor nabízí funkce se špičkovým hodnocením. Tato část uvádí informace o součástech, jejich umístění a způsobu fungování.

Vlastnosti

V závislosti na modelu může váš monitor zahrnovat následující funkce:

Funkce displeje

- Úhlopříčka 62,22 cm (24,5 palce) s rozlišením 1920 × 1080, plus podpora zobrazení na celou obrazovku i pro nižší rozlišení; pro maximální velikost obrázků umožňuje změnu velikosti uživatelem při zachování původního poměru hran
- Displej s tekutými krystaly (LCD) s aktivní maticí a funkcí in-plane switching (IPS)
- Široký barevný gamut zajišťující pokrytí barevného prostoru sRGB/DCI-P3
- Matný panel s podsvícením diodami LED
- Technologie širokoúhlého zobrazení umožňující pohled z polohy vsedě nebo vestoje, nebo při pohybu ze strany do strany
- Možnost nastavení naklonění
- Jednoduché nastavení a optimalizace zobrazení On-Screen Display (OSD) v několika jazycích
- Předvolby barevného prostoru sRGB a DCI-P3
- Zásuvka pro bezpečnostní kabel na zadní straně monitoru pro volitelný bezpečnostní kabel

Konektory

- Vstup videa DisplayPort™ (kabel je součástí balení)
- Vstup videa HDMI (High-Definition Multimedia Interface™)
- Konektor zvukového výstupu (pro sluchátka)
- Kabel USB Type-B na USB Type-A a kabel DisplayPort v balení
- Podpora funkce Plug and play, pokud ji podporuje operační systém

Podstavec monitoru

- Odnímatelný podstavec pro flexibilní instalaci čela monitoru
- Zařízení HP Quick Release 2 pro rychlé připojení panelu monitoru na podstavec jednoduchým zacvaknutím, a pro vyjmutí správným přesunutím uvolňovacího jazýčku
- Možnost připevnit monitor k otočnému rameni pomocí držáku VESA (100 × 100 mm)



POZNÁMKA: Informace o bezpečnosti a směrnících naleznete v části *Product Notices* (Důležité informace o produktu) v dodané sadě s dokumentací. Nejnovější uživatelskou příručku najdete na stránce <http://www.hp.com/support> a postupujte podle pokynů pro nalezení produktu. Poté vyberte položku **Manuals** (Příručky).

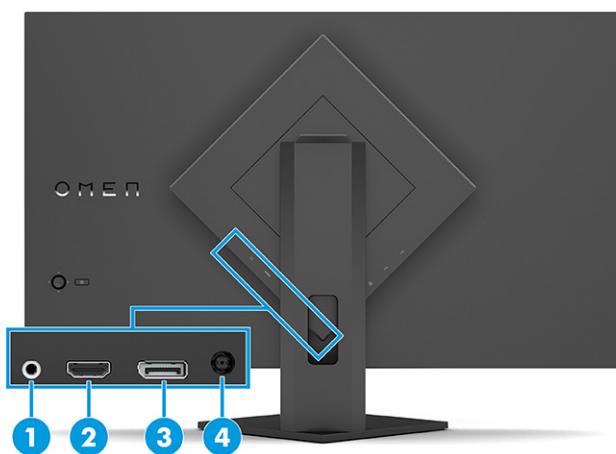
Součásti na zadní straně

Chcete-li identifikovat součásti na zadní straně monitoru, použijte tyto ilustrace a tabulky.



Tabulka 1-2 Součásti na zadní straně a jejich popis

Součást	Popis
(1)	Ovladač OSD Otevřete obrazovkovou nabídku OSD a proveďte úpravy nastavení monitoru.
(2)	Tlačítko napájení Slouží k zapnutí a vypnutí monitoru.

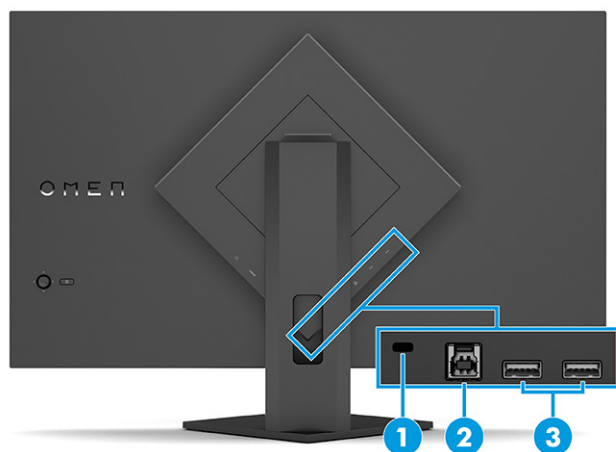


Tabulka 1-3 Součásti na zadní straně a jejich popis

Součást	Popis
(1)	Konektor zvukového výstupu (pro sluchátka) Slouží k připojení sluchátek, špuntů nebo zvukového kabelu. UPOZORNĚNÍ: Aby nedošlo k riziku poranění osob, snižte před připojením sluchátek nebo špuntů hlasitost. Další bezpečnostní informace naleznete v <i>Product Notices</i> (Důležitých informacích o produktu) dodaných v sadě s dokumentací.
(2)	Port HDMI Slouží k připojení kabelu HDMI ke zdrojovému zařízení, jako jsou počítač nebo herní konzole.

Tabulka 1-3 Součásti na zadní straně a jejich popis (pokračování)

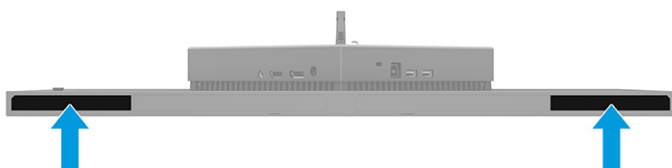
Součást	Popis
(3) Konektor DisplayPort	Slouží k připojení kabelu DisplayPort ke zdrojovému zařízení, jako jsou počítač nebo herní konzole.
(4) Konektor napájení	Slouží k připojení adaptéru střídavého proudu.

**Tabulka 1-4 Součásti na zadní straně a jejich popis**

Součást	Popis
(1) Zásuvka pro bezpečnostní kabel	Slouží k připojení volitelného bezpečnostního kabelu.
(2) Port USB Type-B (pro odchozí data)	Slouží k připojení kabelu USB Type-B ke zdrojovému zařízení, jako je počítač. POZNÁMKA: Chcete-li povolit dva porty USB Type-A (pro příchozí data) na monitoru, je třeba připojit kabel USB Type-A na USB Type-B ze zdrojového zařízení do port USB Type-B (pro odchozí data) na zadní straně monitoru.
(3) Porty USB Type-A (pro příchozí data)	Slouží k připojení kabelu USB k perifernímu zařízení, jako jsou klávesnice, myš nebo pevný disk USB.

Vyhledání sériového a produktového čísla

V závislosti na produktu jsou sériové číslo a produktové číslo umístěny na štítku na zadní straně monitoru nebo na štítku pod čelním panelem monitoru. Tato čísla budete možná potřebovat při kontaktování podpory společnosti HP.



Nastavení monitoru

Tato část popisuje připevnění podstavce monitoru nebo nástěnného držáku a možnosti připojení monitoru k počítači, notebooku, herní konzoli nebo podobnému zařízení.

VAROVÁNÍ! Abyste snížili riziko vážného zranění, přečtěte si *Safety & Comfort Guide* (Příručku bezpečné a pohodlné obsluhy). Uživatelům počítače popisuje správné nastavení pracovní stanice a držení těla, stejně jako zdravotní a pracovní návyky. *Safety & Comfort Guide* (Příručka bezpečné a pohodlné obsluhy) také uvádí důležité bezpečnostní informace pro práci s elektrickými a mechanickými součástmi. *Safety & Comfort Guide* (Příručku bezpečné a pohodlné obsluhy) lze nalézt na webu na adrese <http://www.hp.com/ergo>.

DŮLEŽITÉ: Nedotýkejte se povrchu LCD panelu, mohlo by to vést k jeho poškození. Tlak na panel může mít za následek nerovnoměrnost barev nebo změnu orientace tekutých krystalů. Pokud k tomu dojde, obrazovka se do normálního stavu sama nevrátí.

DŮLEŽITÉ: Chcete-li zabránit poškrábání, poničení nebo rozbití obrazovky a poškození ovládacích tlačítek, umístěte monitor obrazovkou dolů na plochý povrch pokrytý ochranným pěnovým podkladem nebo hladkou látkou.

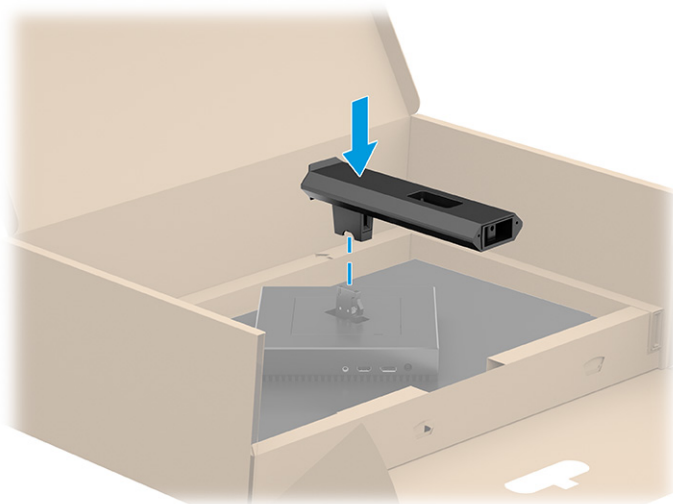
Připevnění podstavce monitoru

Správné připevnění podstavce monitoru je velmi důležité pro bezpečné použití. Tato část popisuje, jak podstavec bezpečně připevnit.

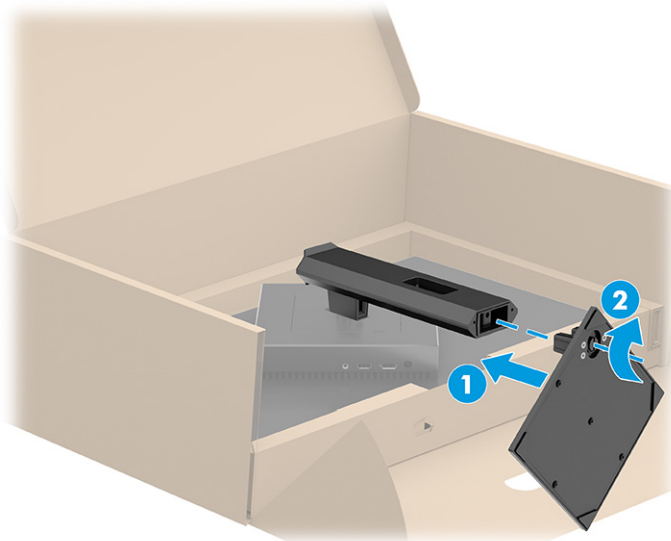
TIP: Rozmyslete si, kam monitor umístíte, neboť okolní světlo a lesklé povrchy mohou způsobit rušivé odrazy.

POZNÁMKA: Postupy pro připevnění podstavce monitoru se u jiných modelů mohou lišit.

1. Umístěte monitor čelem dolů a připevněte podstavec k zadní straně monitoru.



2. Připevněte základnu k podstavci **(1)** a zajistěte šroub **(2)**.



Montáž čela monitoru

Chcete-li připevnit monitor na stěnu pomocí otočného ramene nebo jiného montážního úchytu, postupujte podle kroků v této části pro bezpečné a bezpečné připojení monitoru.

DŮLEŽITÉ: Tento monitor je vybaven montážními otvory s roztečí 100 mm dle průmyslové normy VESA. Pro uchycení montážního řešení jiného výrobce k čelu monitoru použijte čtyři šrouby o průměru 4 mm, stoupání závitu 0,7 a délce 10 mm. Delší šrouby mohou monitor poškodit. Zkontrolujte, zda je montážní řešení daného výrobce v souladu s normou VESA a zda je dimenzováno pro hmotnost čela monitoru. Pro dosažení nejlepšího výsledku použijte napájecí kabel a videokabely dodané s monitorem.

POZNÁMKA: Toto zařízení podporuje konzolu pro montáž na zeď, uvedenou na seznamu UL nebo CSA.

Odstranění podstavce monitoru

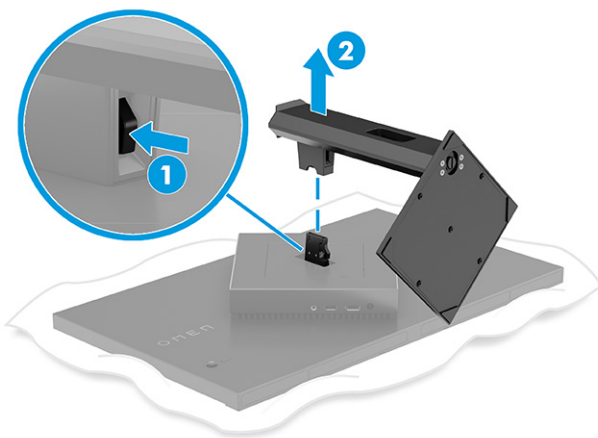
Pokud se rozhodnete místo podstavce monitoru, který jste připojili, použít nástěnný držák, nejprve sejměte podstavec.

DŮLEŽITÉ: Před demontáží monitoru se ujistěte, zda je vypnutý a zda jsou odpojeny všechny kabely.

DŮLEŽITÉ: Pro umístění a stabilizaci monitoru HP doporučuje, aby tyto postupy realizovaly dvě osoby.

1. Odpojte a odstraňte z monitoru všechny kabely.
2. Umístěte monitor obrazovkou dolů na plochý povrch pokrytý ochranným pěnovým podkladem nebo čistou, suchou látkou.
3. Zatlačte na západku poblíž středu spodní strany montážní desky podstavce **(1)**.

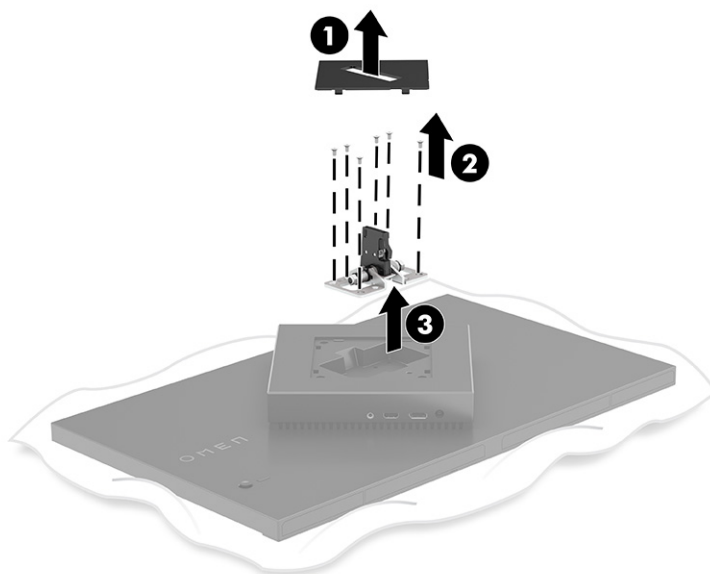
4. Vytáhněte podstavec z čela monitoru **(2)**.



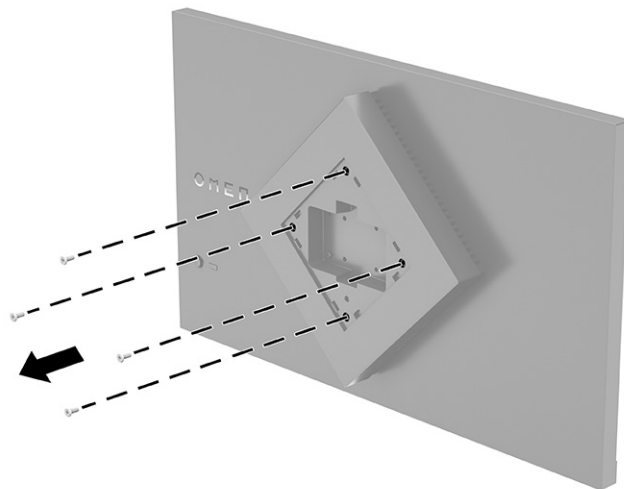
Přípevnění monitoru k montážnímu zařízení

Po připojení montážního zařízení budete pravděpodobně potřebovat další nástroje, jako je šroubovák (prodává se samostatně). Chcete-li zabránit poškození monitoru, postupujte podle těchto pokynů.

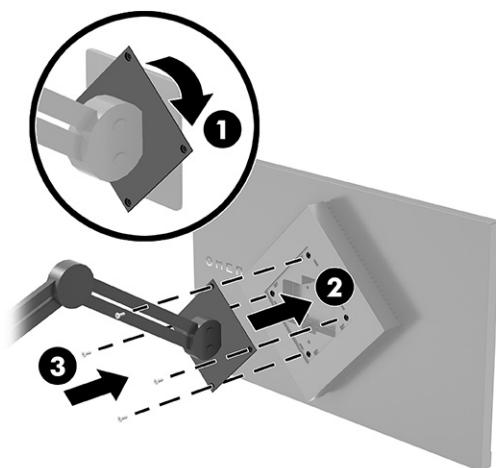
1. Pokud je podstavec monitoru připevněn, sejměte ho. Viz [Odstranění podstavce monitoru na stránce 7](#).
2. S pomocí plochého šroubováku otevřete kryt VESA na zadní straně monitoru a kryt VESA **(1)** sejměte.
3. Pomocí šroubováku odstraňte šest šroubů, které drží pant na místě **(2)** a poté sejměte pant **(3)**.




4. Odstraňte čtyři šrouby z VESA otvorů na zadní straně monitoru a použijte je k upevnění montážního zařízení dle pokynů v kroku 6.



5. Na otočném rameni otočte adaptér VESA o 45° a zarovnejte jej s otvory šroubů na zadní straně monitoru **(1)** ještě než monitor připevníte.
6. S adaptérem VESA otočeným na 45° zasuňte adaptér VESA do otvoru na zadní straně čela monitoru **(2)**. Následně adaptér připevněte k čelu monitoru zasunutím čtyř šroubů VESA do otvorů na šrouby na adaptéru a čele monitoru a utáhněte je **(3)**. Před použitím se ujistěte, zda je adaptér správně připevněn k čelu monitoru.



 **DŮLEŽITÉ:** Pokud tyto pokyny pro vaše zařízení neplatí, postupujte při montáži monitoru na stěnu nebo otočené rameno podle pokynů výrobce montážního zařízení.

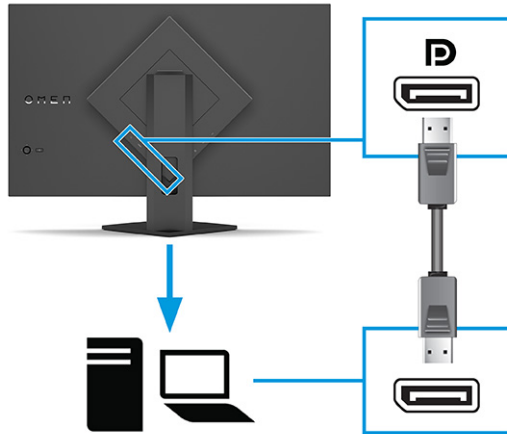
Připojení kabelů

Kromě podrobností o tom, jak připojit kabel, tato část obsahuje informace o tom, jak monitor funguje po připojení některých kabelů.

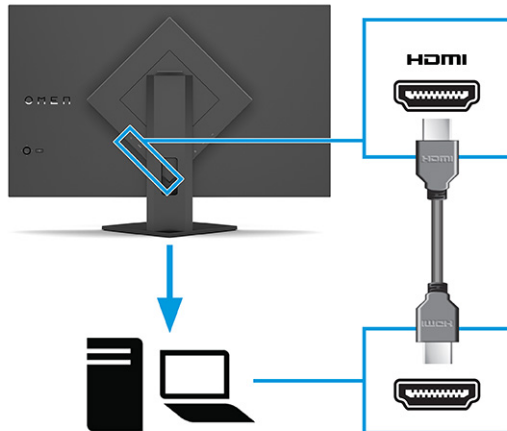


POZNÁMKA: V závislosti na modelu může váš monitor podporovat vstupy HDMI nebo DisplayPort. Grafický režim je dán použitým konektorem a videokabelem. Monitor automaticky zjistí, které vstupy mají platné videosignály. Vstupy můžete vybrat pomocí nabídky OSD. Monitor je dodáván s vybranými kabely. Ne všechny kabely uvedené v této části jsou s monitorem dodávány.

1. Umístěte monitor na vhodné a dobře větrané místo v blízkosti počítače.
2. Připojte videokabel.
 - Jeden konec kabelu DisplayPort připojte ke konektoru DisplayPort na zadní straně monitoru a druhý konec ke konektoru DisplayPort zdrojového zařízení.

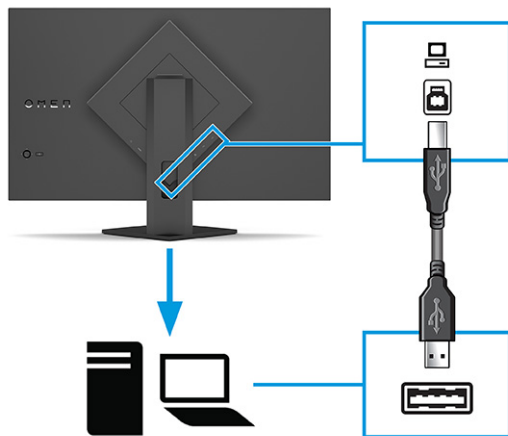


- Připojte jeden konec kabelu HDMI k portu HDMI na zadní straně monitoru a druhý konec k portu HDMI zdrojového zařízení.



- 3** **POZNÁMKA:** Chcete-li povolit dva porty USB Type-A (pro příchozí data) na monitoru, je třeba připojit kabel USB Type-A na USB Type-B ze zdrojového zařízení do port USB Type-B (pro odchozí data) na zadní straně monitoru. Více informací naleznete v části [Připojení zařízení USB na stránce 12](#).

Připojte jeden konec kabelu USB k portu USB monitoru a druhý konec k portu USB zdrojového zařízení.



- 4.** Jeden konec napájecího kabelu připojte k adaptéru střídavého proudu **(1)** a druhý konec do uzemněné elektrické zásuvky **(2)**. Připojte adaptér střídavého proudu ke konektoru napájení na monitoru **(3)**.

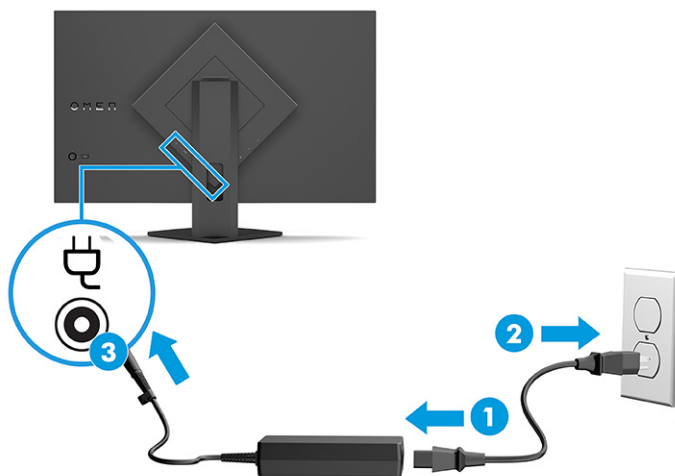
VAROVÁNÍ! Pro snížení rizika úrazu elektrickým proudem nebo poškození zařízení:

Nevyřazujte zemnicí kolík napájecího kabelu. Zemnicí kolík plní důležitou bezpečnostní funkci.

Napájecí kabel připojte pouze do uzemněné a za všech okolností volně přístupné zásuvky střídavého proudu.


Odpojte napájení ze zařízení vytažením napájecího kabelu ze zásuvky střídavého proudu.

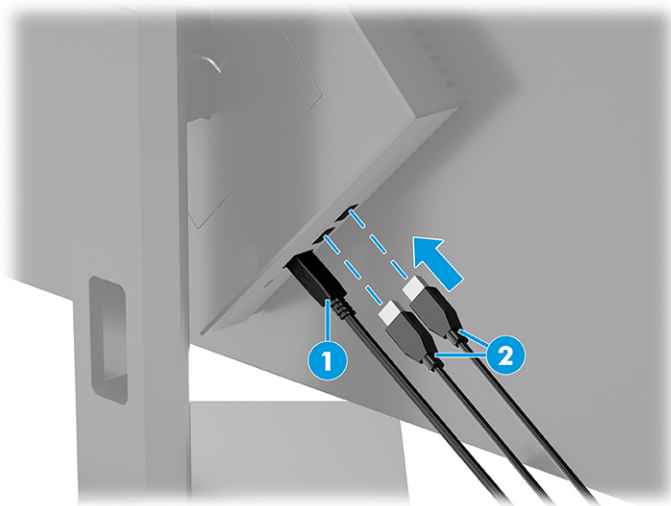
Z důvodu vlastní bezpečí nepokládejte nic na napájecí šňůry nebo kabely. Uspořádejte kabely tak, aby na ně nikdo nemohl náhodně šlápnout nebo o ně zakopnout. Netahejte za vodič ani za kabel. Při odpojování napájecího kabelu ze zásuvky střídavého proudu jej uchopte za zástrčku.



Připojení zařízení USB

Konektory USB slouží k připojení zařízení, jako jsou například digitální fotoaparát, klávesnice USB nebo myš USB. Na monitoru jsou dva porty USB Type-A, které se připojují k zařízení (pro příchozí data).

 **POZNÁMKA:** Chcete-li, aby port USB Type-B mohl sloužit jako rozbočovač USB pro myš, klávesnice, telefony rozhraní USB flash disky USB a prakticky vše, co je připojeno pomocí USB a přijímá 5 V napětí, je nutné připojit kabel USB Type-A na USB Type-B ze zdrojového zařízení do portu USB Type-B (pro odchozí data).




Tabulka 1-5 Umístění portu USB

Porty USB

- | | |
|-----|----------------------------|
| (1) | Port USB Type-B z počítače |
| (2) | Porty USB Type-A |

Nastavení monitoru

Chcete-li podpořit ergonomický pracovní prostor, váš monitor nabízí možnosti nastavení popsané v této části.

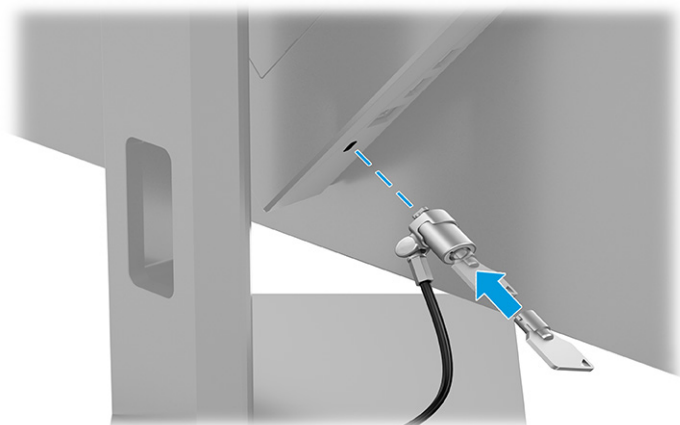
 **VAROVÁNÍ!** Abyste snížili riziko vážného zranění, přečtěte si *Safety & Comfort Guide* (Příručku bezpečné a pohodlné obsluhy). Uživatelům počítače popisuje správné nastavení pracovní stanice a držení těla, stejně jako zdravotní a pracovní návyky. *Safety & Comfort Guide* (Příručka bezpečné a pohodlné obsluhy) také uvádí důležité bezpečnostní informace pro práci s elektrickými a mechanickými součástmi. *Safety & Comfort Guide* (Příručku bezpečné a pohodlné obsluhy) lze nalézt na webu na adrese <http://www.hp.com/ergo>.

- ▲ Čelo monitoru nakloňte dopředu nebo dozadu tak, abyste jej měli pohodlně v úrovni očí.



Instalace bezpečnostního kabelu

V rámci bezpečnostního opatření můžete monitor k pevnému objektu připevnit pomocí volitelného bezpečnostního kabelu, který je dostupný u společnosti HP. K připevnění a odebrání zámku použijte klíč, který byl dodán s volitelným bezpečnostním kabelem.



Zapnutí monitoru

V této části jsou uvedeny důležité informace týkající se prevence poškození monitoru, indikátorů spouštění a informací o odstraňování potíží.

DŮLEŽITÉ: U monitorů, které zobrazují stejný statický obraz po dobu 2 či více hodin, může dojít k poškození vypálením obrazu. Abyste předešli poškození vypálením obrazu, vždy monitor při dlouhé době nečinnosti vypněte či aktivujte spořič obrazovky. Zadržení obrazu je stav, ke kterému může dojít na každé obrazovce LCD. Na poškození z důvodu vypáleného obrazu na monitoru se nevztahuje záruka společnosti HP.

POZNÁMKA: U vybraných monitorů HP můžete v nabídce OSD vypnout kontrolku napájení. Zatlačte na střed ovladače OSD a otevřete nabídku OSD, vyberte možnost **Power** (Napájení), vyberte položku **Power LED** (LED kontrolka napájení) a poté vyberte položku **Off** (Vypnuto).

- ▲ Zapněte monitor stisknutím tlačítka vypínače na zadní části.



Při prvním zapnutí monitoru se po dobu 5 sekund zobrazí zpráva o jeho stavu. Zpráva zobrazí informaci, který vstup je aktuálně aktivním signálem, stav nastavení zdroje automatického zapínání (On (Zapnuto) nebo Off (Vypnuto); výchozí nastavení je On (Zapnuto)), aktuální přednastavené rozlišení displeje a doporučené přednastavení rozlišení displeje.

Monitor automaticky kontroluje signálové vstupy, zda je na nich aktivní vstup, a tento vstup zobrazuje.

Zásady HP pro vodoznak a retenční obraz

Některé monitory jsou vybaveny technologií zobrazení IPS (In-Plane Switching), která umožňuje mimořádně široké pozorovací úhly a pokročilou kvalitu obrazu. I když je tato technologie vhodná pro mnoho aplikací, není vhodná pro statické, nehybné nebo pevné obrazy zobrazované po dlouhou dobu, pokud ovšem nepoužíváte spořiče obrazovky.

Tyto aplikace mohou zahrnovat sledování kamerami, videohry, marketingová loga a šablony. Statické obrazy mohou způsobit poškození v podobě zadržetí obrazu, kdy jsou na obrazovce monitoru vidět skvrny nebo vodoznaky.

Na poškození vypálením obrazu na monitoru, které jsou používány 24 hodin denně, se nevztahuje záruka společnosti HP. Aby nedošlo k poškození monitoru v podobě vypálení obrazu, vypínejte monitor vždy, když se nepoužívá, nebo nastavte správu napájení, pokud ji váš počítač podporuje, aby se monitor vypnul vždy, když je počítač nečinný.

2 Používání monitoru

Tato kapitola popisuje, jak používat monitor a jeho funkce, včetně softwaru a nástrojů, obrazovkové nabídky, přednastavení barev, režimu automatického spánku, obrazu v obraze (PiP) a obrazu vedle obrazu (PbP).

Stahování softwaru a obslužných programů

Tyto soubory si můžete stáhnout a nainstalovat ze stránek Podpora HP.

- Soubor INF (Informace)
- Soubory ICM (Image Color Matching)

Pro stažení souborů:

1. Přejděte na stránku <http://www.hp.com/support>.
2. Vyberte možnost **Software and Drivers** (Software a ovladače).
3. Vyberte typ produktu.
4. Do pole pro vyhledávání zadejte model monitoru HP a postupujte dle pokynů na obrazovce.

Informační soubor

Soubor INF definuje prostředky monitoru používané operačními systémy Windows® k zajištění jeho kompatibility s grafickým adaptérem počítače.

Tento monitor je kompatibilní s funkcí Plug and Play, bude proto správně fungovat i bez instalace souboru INF. Kompatibilita monitoru s funkcí Plug and Play vyžaduje, aby grafická karta počítače byla kompatibilní se standardem VESA DDC2 a monitor byl připojen přímo na grafickou kartu. Pokud bude monitor připojen prostřednictvím samostatných konektorů typu BNC nebo distribuční vyrovnávací paměti, krabice, či obou, nebude funkce Plug and Play fungovat.

Soubor ICM (Image Color Matching)

Soubory ICM jsou datové soubory, které spolu s grafickými programy slouží ke konzistentnímu přenosu barev z obrazovky monitoru do tiskárny a ze skeneru na obrazovku monitoru. Tyto soubory jsou aktivovány grafickými programy, které tuto funkci podporují.



POZNÁMKA: Profil barev ICM je napsán podle specifikace International Color Consortium (ICC) pro formát profilu.

Používání nabídky OSD

Monitor HP můžete nastavit tak, aby vyhovoval vašim potřebám. Pomocí nabídky OSD můžete přizpůsobit funkce zobrazení monitoru.

Slouží pro přístup a úpravy v nabídce OSD pomocí ovládání OSD na zadním panelu monitoru.

Pro přístup k nabídce OSD a provádění úprav:

1. Není-li monitor dosud zapnutý, zapněte jej stisknutím tlačítka napájení.
2. Stiskněte střed ovládání OSD.
3. Pohybem ovladače nahoru, dolů, doleva nebo doprava můžete procházet možnosti nabídky. Pro provedení výběru stiskněte střed ovladače.

Následující tabulka uvádí možné volby nabídky v hlavní nabídce OSD. Obsahuje popisy pro každé nastavení a jeho dopady na vzhled nebo výkon monitoru.

Tabulka 2-1 Možnosti nabídky OSD a jejich popisy

Hlavní nabídka	Popis
Hraní her	Vybírá a nastavuje herní předvolby, jako jsou Adaptive-Sync, doba odezvy, funkce Edge Precision a Shadow Vision, snímková frekvence, časovače zpráv, nitkový kříž a zarovnání více monitorů.
Obraz	Nastavuje obraz na obrazovce, včetně jasu, kontrastu, dynamického kontrastu, extrapolace černé, ostrosti a přizpůsobení velikosti obrazu.
Barva	Poskytuje řadu předvoleb barev, které slouží ke konfiguraci monitoru pro zobrazení různých situací.
Vstup	Slouží k výběru vstupního videosignálu (DisplayPort nebo HDMI). Upravuje režim PIP, vstup Auto-Switch, detekci hot-plug rozhraní DisplayPort a režim rozhraní DisplayPort.
Napájení	Slouží k úpravě nastavení napájení.
Nabídka	Slouží k nastavení nabídky OSD (On-Screen Display) a k ovládání funkčních tlačítek.
Správa	Slouží k vrácení všech nastavení nabídky OSD na výchozí nastavení výrobce.
Informace	Poskytuje informace o monitoru, jako jsou optimální režim zobrazení a sériové číslo.
Konec	Vystoupí z obrazovky nabídky OSD.

Výběr přednastavení barev

Pomocí nabídky OSD vyberte z celé řady přednastavení barev, které slouží ke konfiguraci monitoru pro řadu různých situací sledování.

Pro přístup k přednastavením barev:

1. V nabídce OSD vyberte nabídku **Color** (Barva).
2. Vyberte předvolbu barev. Následující tabulka popisuje dostupná přednastavení barev.



POZNÁMKA: Každé přednastavení zahrnuje konfiguraci jak standardního dynamického rozsahu (SDR), tak vysoce dynamického rozsahu (HDR).

Tabulka 2-2 Předvolby barev a jejich popisy

Přednastavení barev	Popis
Hraní her	Přednastavení vysokého jasu, které využívá nativní široké škály monitoru. V HDR využívá toto přednastavení reakci klipu 2084 PQ + v souladu s doporučením herní zájmové skupiny HDR, konsorcia vývojářů her a výrobců monitorů.
Režim remasterované hry	Doporučené pro nenativní (<1080p) rozlišení (například starší herní konzole); toto přednastavení barev může zlepšit vizuální kvalitu herního obsahu.
Standard (Standardní)	Doporučené pro všeobecné použití počítačů; toto přednastavení má škálu sRGB ve SDR a gamutu P3 v HDR. Oba režimy mají bílý bod D65.

Tabulka 2-2 Předvolby barev a jejich popisy (pokračování)

Přednastavení barev	Popis
Warm (Teplé)	Toto přednastavení barev poskytuje teplejší bílý bod D55 pro režim SDR. Tento bílý bod se blíží tomu, který je používán 35mm projektory a může být vhodnější pro sledování černobílých filmů, neboť lépe zobrazuje jejich původní vzhled.
Cool (Chladné)	Identické se standardním barevným přednastavením, nicméně zajišťuje chladnější, více modrý vzhled, než standardní bílý bod. Toto přednastavení používá bílý bod D75.
Nativní	Jedná se o nativní teplotu barev a gamut LCD panelu (neprovádí se žádné zpracování barev ani vyladění).
Noc	Noční režim je režim slabého modrého světla omezující množství energie modrého spektra vyzařované monitorem. Toto barevné přednastavení má velmi teplé barvy (2856K).
HP Enhance+	Funkce HP Enhance+ v podnabídce / přednastavení barev přidává další úroveň detailů (ostrost a kontrast) ke statickým obrázkům a videu pro zlepšení jejich vzhledu. Tři nastavitelné možnosti jsou Low (Nízká), Medium (Střední) a High (Vysoká). Výchozí hodnota je Medium (Střední).

Seřízení ovladače zesílení RGB

Seřízení zesílení RGB lze použít k nastavení teploty barev pro jakékoli barevné přednastavení. Nastavení růstu RGB se pro každé barevné přednastavení ukládá samostatně.

Použití automatického režimu spánku (pouze vybrané produkty)

Váš monitor má energeticky úspornou funkci, nazývanou „režim automatického spánku“, což je stav snížené spotřeby energie. Tato část popisuje, jak aktivovat nebo upravit automatický režim spánku na monitoru.

Když je povolen automatický režim spánku (ve výchozím nastavení je povolen), monitor přejde při signalizaci režimu nízké spotřeby energie počítačem do sníženého stavu napájení (nepřítomnost horizontálního nebo vertikálního synchronizačního signálu).

Po přechodu do tohoto režimu se sníženou spotřebou energie (automatického režimu spánku) je obrazovka monitoru prázdná, podsvícení je vypnuto a kontrolka napájení svítí oranžově. Je-li monitor v tomto stavu snížené spotřeby energie, je jeho příkon menší než 0,5 W. Monitor se z automatického režimu spánku probudí, když do něj počítač vyše aktivní signál (např. pokud aktivujete myš nebo klávesnici).

Zákaz automatického režimu spánku v nabídce OSD:

1. Stisknutím střední části ovladače OSD otevřete nabídku OSD.
2. V nabídce OSD vyberte možnost **Power** (Napájení).
3. Vyberte možnost **Auto-Sleep Mode** (Automatický režim spánku) a poté **Off** (Vypnuto).

Používání režimu PiP a PbP (pouze vybrané produkty)

Monitor podporuje režim obrazu v obraze (PiP), kde se jeden zdroj překrývá přes jiný, i režim obrazu vedle obrazu (PbP), kde je jeden zdroj umístěn vedle jiného vodorovně (při orientaci na šířku) nebo svisle (orientace na výšku). V režimu PiP lze zobrazit dva obrazy v rozlišení Full HD (FHD).

Použití režimu PiP nebo PbP:

1. K monitoru připojte druhý vstupní zdroj.
2. Stisknutím prostřední části ovladače OSD na zadním panelu otevřete nabídku OSD.

3. V nabídce OSD vyberte možnost **Input** (Vstup) a poté **PIP** (Obraz v obraze).
Monitor začne skenovat sekundární vstupy, aby zjistil platný vstup signálu, a použije jej pro obraz PiP nebo PbP.
4. Pokud chcete změnit vstup PiP nebo PbP, vyberte v nabídce OSD možnost **PIP** (Obraz v obraze) a poté **Assign Inputs** (Přiřadit vstupy).
5. Pokud chcete změnit velikost režimu PiP, vyberte v nabídce OSD možnost **PIP Size** (Velikost režimu PIP) a poté vyberte požadovanou velikost.
6. Pokud chcete upravit polohu režimu PiP, vyberte v nabídce OSD možnost **PIP Position** (Poloha režimu PIP) a poté vyberte požadovanou polohu.

3 Podpora a odstraňování problémů

Pokud monitor nefunguje podle očekávání, je možné, že budete muset vyřešit problém podle pokynů uvedených v této části.

Řešení běžných potíží

V následující tabulce je uveden seznam možných problémů, možné příčiny jednotlivých problémů a doporučená řešení.

Tabulka 3-1 Běžné problémy a jejich řešení

Problémy	Možná příčina	Řešení
Obrazovka je prázdná nebo bliká.	Síťový kabel je odpojen.	Připojte síťový kabel.
	Monitor je vypnutý.	Stiskněte tlačítko napájení monitoru. POZNÁMKA: Pokud stisknutí tlačítka napájení nemá žádný efekt, stiskněte tlačítko napájení po dobu 10 sekund a vypněte tak funkci uzamčení tlačítka napájení.
	Videokabel není správně připojen.	Připojte správně videokabel. Více informací naleznete v části Připojení kabelů na stránce 9 .
	Systém je v automatickém režimu spánku.	Stisknutím libovolné klávesy na klávesnici nebo pohybem myši se vypnutí obrazovky deaktivuje.
Obraz je rozostřený, nejasný nebo příliš tmavý.	Videokarta není kompatibilní.	Otevřete nabídku OSD a vyberte nabídku Input (Vstup). Nastavte možnost Auto-Switch Inputs (Vstupy automatického vypnutí) na Off (Vypnuto) a ručně vyberte vstup. nebo Vyměňte videokartu nebo připojte videokabel k jednomu ze zdrojů videa nacházejících se v počítači.
	Nastavení jasu je příliš nízké.	Otevřete nabídku OSD a vyberte nabídku Image (Obraz). Výběrem možnosti Brightness (Jas) podle potřeby upravte měřítko jasu.
Na obrazovce se zobrazí zpráva „Check Video Cable“ (Zkontrolujte videokabel).	Videokabel monitoru je odpojený.	Monitor a počítač propojte odpovídajícím signálovým videokabelem. Během připojování videokabelu musí být počítač vypnutý.
Na obrazovce se zobrazí zpráva „Input Signal Out of Range“ (Vstupní signál mimo rozsah).	Rozlišení videa a/nebo obnovovací frekvence jsou nastaveny na vyšší hodnotu, než jakou monitor podporuje.	Změňte nastavení na podporované hodnoty (viz část Model 62,22 cm (24,5 palců) na stránce 24).
Monitor nepřešel do režimu spánku s nízkou spotřebou energie.	Úsporný režim monitoru je deaktivován.	Otevřete nabídku OSD a vyberte možnosti Power (Napájení), Auto-Sleep Mode (Automatický režim spánku) a poté nastavte automatický režim spánku na možnost On (Zapnuto).

Tabulka 3-1 Běžné problémy a jejich řešení (pokračování)

Problémy	Možná příčina	Řešení
Zobrazí se „OSD Lockout“ (Uzamčení OSD).	Je aktivována funkce uzamčení nabídky OSD.	Funkci Uzamčení OSD vypnete stisknutím středu ovládání OSD a jeho podržením po dobu 10 sekund.
Zobrazí se „Power Button Lockout“ (Uzamčení tlačítka napájení).	Funkce uzamčení tlačítka napájení je aktivována.	Tlačítko Power (Napájení) odemknete stisknutím tlačítka na 10 sekund.

Uzamčení tlačítek

Funkce uzamčení tlačítka je k dispozici pouze v případě, že je monitor zapnutý, zobrazí se aktivní signál a nabídka OSD je zavřená. Přidržíte-li tlačítko napájení po dobu 10 sekund, dojde k deaktivaci příslušného tlačítka. Opětvným přidržením tlačítka na dobu 10 sekund jej můžete znovu povolit.

4 Údržba monitoru

Váš monitor může řádně pracovat po mnoho let. Tyto pokyny uvádějí kroky, které můžete provést, abyste monitor uchovali v tom nejlepším stavu.

Pokyny pro údržbu

Chcete-li zlepšit funkčnost monitoru a prodloužit jeho životnost, dodržujte následující pokyny:

- Neotvírejte kryt monitoru a nepokoušejte se výrobek sami opravit. Nastavujte pouze ty ovládací prvky, které jsou obsaženy v provozních pokynech. Pokud monitor nefunguje správně, případně upadl na zem či byl poškozen, kontaktujte autorizovaného prodejce, specializovaného prodejce nebo poskytovatele servisu produktů HP.
- Používejte pouze napájecí zdroj a připojení kompatibilní s tímto monitorem, viz výrobní štítek monitoru.
- Celkový proudový odběr produktů připojených k zásuvce nesmí přesáhnout proudovou kapacitu příslušné zásuvky střídavého proudu, a celkový proudový odběr produktů připojených ke kabelu nesmí přesáhnout proudovou kapacitu příslušného kabelu. Informace o proudovém odběru (AMPS nebo A) naleznete na štítku každého zařízení.
- Umístěte monitor blízko zásuvky, která je snadno přístupná. Při odpojování kabelu monitoru uchopte pevně zástrčku a vytáhněte ji ze zásuvky. Monitor nikdy neodpojujte tahem za kabel.
- Pokud monitor nepoužíváte, vypněte jej a použijte program spořiče obrazovky. Tím můžete podstatně prodloužit očekávanou životnost monitoru.



POZNÁMKA: Na vypálený obraz na monitoru se nevztahuje záruka HP.

- Nikdy neblokujte otvory a štěrby na skříně, ani do nich nezatlačujte žádné předměty. Tyto otvory zajišťují ventilaci.
- Zajistěte, aby nedošlo k pádu monitoru. Neumisťujte jej na nestabilní plochu.
- Zabraňte tomu, aby cokoli leželo na kabelu. Nešlapejte na kabel.
- Monitor mějte na dobře větraném místě, nevystavujte jej nadměrnému světlu, horku ani vlhkosti.

Čištění monitoru

V případě potřeby použijte tyto pokyny k vyčištění monitoru.

1. Vypněte monitor a odpojte napájecí kabel ze zásuvky střídavého proudu.
2. Odpojte všechna externí zařízení.
3. Otřete prach z obrazovky a krytu pomocí měkké, čisté, antistatické utěrky.
4. Při komplikovanějších situacích k čištění použijte padesátiprocentní poměr vody a isopropylalkoholu.



DŮLEŽITÉ: K čištění obrazovky a skříně monitoru nepoužívejte žádné látky na bázi ropy, jako jsou benzen, ředidla nebo jakékoli těkavé látky. Tyto chemické látky mohou monitor poškodit.

DŮLEŽITÉ: Nastříkejte čisticí prostředek na utěrku a navlhčenou utěrkou jemně otřete povrch obrazovky. Nikdy nestříkejte čisticí prostředek přímo na povrch obrazovky. Mohl by proniknout za rámeček a poškodit elektroniku. Hadřík by měl být vlhký, ale ne mokrý. Kapání vody do ventilace nebo jiných vstupních bodů může způsobit poškození monitoru. Před opětovným použitím nechte monitor volně uschnout na vzduchu.

5. Po odstranění nečistot a usazenin můžete povrchy rovněž ošetřit dezinfekčním prostředkem. Světová zdravotnická organizace (WHO) doporučuje čištění povrchů, následované dezinfekcí, jako osvědčený postup pro prevenci šíření virových respiračních onemocnění a škodlivých bakterií. Dezinfekční prostředek, který splňuje podmínky pokynů pro čištění společnosti HP, je alkoholický roztok skládající se z 70 % isopropanolu a 30 % vody. Tento roztok se rovněž označuje jako masážní alkohol a prodává se ve většině obchodů.

Přeprava monitoru

Původní obal si uschovejte. Můžete jej později potřebovat v případě přesunu či odeslání monitoru.

A Technické údaje

Tato část obsahuje technické údaje o fyzických vlastnostech monitoru, jako je hmotnost a rozměry zobrazení, a také požadované provozní podmínky a rozsahy zdroje napájení.

Všechny specifikace představují typické specifikace poskytované výrobcí komponent společnosti HP, skutečné parametry se mohou lišit (mohou být lepší i horší).



POZNÁMKA: Nejnovějších technické údaje nebo další specifikace tohoto produktu naleznete na adrese <http://www.hp.com/go/quickspecs/>, kde můžete vyhledat konkrétní model monitoru a zobrazit jeho příslušné údaje QuickSpecs.

Specifikace modelu 62,22 cm (24,5 palců)

Tato část obsahuje technické údaje pro váš monitor.

Tabulka A-1 Technické specifikace

Technické údaje	Hodnota	
Displej, široká obrazovka	62,22 cm	24,5 palce
Typ	IPS	
Velikost zobrazitelného obrazu	Úhlopříčka 62,22 cm	Úhlopříčka 24,5 palců
Maximální hmotnost (po vybalení)	5,30 kg	11,69 lb
Rozměry (včetně podstavce)		
Výška	38,94 cm	15,33 palce
Hloubka	23,31 cm	9,18 palce
Šířka	55,75 cm	21,95 palce
Sklon	-5° až 20°	
Požadavky na teplotu prostředí		
Provozní teplota	5 °C až 35 °C	41 °F až 95 °F
Teplota skladování	-40 °C až 65 °C	-40 °F až 149 °F
Vlhkost při skladování	5 % až 95 % (nekondenzující)	
Zdroj napájení	100 až 240 V stř., 50/60 Hz	
Vstupní video terminál	Jeden port HDMI a jeden konektor DisplayPort	

Přednastavená rozlišení zobrazení

Níže uvedená rozlišení displeje jsou nejčastěji používané režimy a současně výchozí hodnoty nastavené z výroby. Monitor tyto přednastavené režimy rozpozná automaticky a ty se ve správné velikosti a vystředěné zobrazí na obrazovce.

Model 62,22 cm (24,5 palců)

Tato část obsahuje přednastavená rozlišení displeje a přednastavená rozlišení časování.

Tabulka A-2 Přednastavená rozlišení zobrazení

Předvolba	Formát v pixelech	Horiz. frekv. (kHz)	Vert. frekv. (Hz)
1	640 × 480	31,469	59,940
2	720 × 400	31,469	70,087
3	720 × 480	31,469	59,940
4	800 × 600	37,879	60,317
5	1024 × 768	48,363	60,004
6	1280 × 720	45,000	60,000
7	1280 × 800	49,702	59,810
8	1280 × 1024	63,981	60,020
9	1440 × 900	55,935	59,887
10	1440 × 900	55,469	59,901
11	1600 × 900	60,000	60,000
12	1680 × 1050	65,290	59,954
13	1920 × 1080	67,500	60,000
14	1920 × 1080	112,500	100,000
15	1920 × 1080	135,000	120,000
16	1920 × 1080	166,587	143,98
17	1920 × 1080	192,788	164,917

Videoformáty s vylepšeným rozlišením a s vysokým rozlišením

Tato část obsahuje informace o videoformátech s vysokým rozlišením.

Tabulka A-3 Videoformáty HD

Předvolba	Název časování	Formát v pixelech	Horiz. frekv. (kHz)	Vert. frekv. (Hz)
1	480p	640 × 480	31,469	60,000
2	480p	720 × 480	31,469	59,940
3	720p60	1280 × 720	45,000	60,000
4	1080p60	1920 × 1080	67,500	60,000
5	1080p100	1920 × 1080	112,500	100,000
6	1080p120	1920 × 1080	135,000	120,000

B Usnadnění přístupu

Cílem společnosti HP je navrhovat, vyrábět a uvádět na trh produkty, služby a informace, které mohou používat všichni uživatelé kdekoli, a to buď samostatně, nebo s příslušnými zařízeními nebo aplikacemi třetích stran podporujícími technologii usnadnění přístupu.

HP a usnadnění přístupu

Protože společnost HP propojuje rozmanitost, inkluzi a zaměstnání/život do jednoho celku, vše toto se odráží ve všem, co společnost HP dělá. Společnost HP se snaží vytvořit inkluzivní prostředí zaměřené na propojení lidí se silou technologií po celém světě.

Získání potřebných technologických nástrojů

Díky technologiím se může naplno uplatnit lidský potenciál. Technologie usnadnění přístupu odstraní bariéry a pomohou vám svobodně tvořit doma, v práci a v rámci komunity. Technologie usnadnění přístupu pomáhá zvýšit, udržet a zlepšit možnosti funkcí elektronických a informačních technologií.

Další informace naleznete v části [Hledání nejlepších technologií usnadnění přístupu na stránce 26](#).

Závazek společnosti HP

Společnost HP se zavázala poskytovat takové produkty a služby, které jsou přístupné i osobám s postižením. Tento závazek podporuje naše snažení o rozmanitost a pomáhá zajistit, aby technologie přinášely výhody všem.

Cílem společnosti HP je navrhovat, vyrábět a prodávat takové produkty a služby, které může účinně využívat kdokoli, včetně osob s postižením, a to buď samostatně, nebo s příslušnými asistenčními pomůckami.

Abychom těchto cílů dosáhli, stanovují tyto Zásady HP pro usnadnění přístupu sedm základních cílů, které budou společnosti HP sloužit jako vodítko. Očekává se, že všichni manažeři a zaměstnanci společnosti HP budou tyto cíle a jejich implementaci podporovat v souladu se svými pracovními rolami a zodpovědnostmi.

- Zvyšte povědomí o potížích s usnadněním přístupu v rámci společnosti HP a zajistěte zaměstnancům potřebné školení, aby byli schopni navrhovat, vyrábět, prodávat a dodávat přístupné produkty a služby.
- Vytvořte pravidla pro zajištění přístupnosti pro produkty a služby, ved'te skupiny vývojářů produktů k zodpovědnosti za implementaci těchto pravidel tam, kde je to možné technicky, ekonomicky a z hlediska konkurenceschopnosti.
- Zahrňte osoby s postižením do tvorby těchto pravidel a do navrhování a testování produktů a služeb.
- Dokumentujte funkce usnadnění přístupu a zveřejňujte informace o produktech a službách HP přístupnou formou.
- Navažte vztahy s poskytovateli technologií a řešení pro usnadnění přístupu.
- Podporujte interní a externí výzkum a vývoj, který zlepší technologii usnadnění přístupu relevantní pro produkty a služby HP.
- Podporujte a přispívejte ke standardům odvětví a pravidlům pro usnadnění přístupu.

Mezinárodní asociace IAAP (International Association of Accessibility Professionals)

IAAP je nezisková organizace, která se soustředí na rozvoj profesí zajišťujících přístupnost pomocí propojování kontaktů, vzdělávání a certifikace. Cílem je pomoci odborníkům na přístupnost rozvíjet jejich kariérní postup a lépe pomáhat organizacím integrovat přístupnost do jejich produktů a infrastruktury.

Jako zakládající člen se společnost HP spojila s dalšími organizacemi s cílem společně rozvíjet obor přístupnosti. Tento závazek podporuje cíl společnosti HP navrhnout, vyrábět a prodávat přístupné produkty a služby, které mohou účinně využívat osoby s postižením.

Organizace IAAP posílí profesi globálním propojením jednotlivců, studentů a organizací, abychom se od sebe navzájem mohli učit. Pokud máte zájem o další informace, navštivte web <http://www.accessibilityassociation.org> a připojte se k online komunitě, přihlaste se k odběru věstníku a zjistěte více o možnostech členství.

Hledání nejlepší technologie usnadnění přístupu

Každý člověk, včetně osob s postižením nebo věkovým omezením, by měl mít možnost pomocí technologie komunikovat, vyjádřit se a spojit se se světem. Společnost HP se zavázala zvýšit povědomí o usnadnění přístupu v rámci společnosti a ve vztahu se zákazníky a partnery.

Ať už jde o větší písmo, které se snadno čte, nebo hlasové rozpoznávání, díky kterému nepotřebujete ruce, nebo jinou technologii usnadnění přístupu, která pomůže v konkrétní situaci – různé technologie usnadnění přístupu pomáhají používat produkty HP. Jak si vybrat?

Zhodnoťte své potřeby

Díky technologiím se může uplatnit váš lidský potenciál. Technologie usnadnění přístupu odstraní bariéry a pomohou vám svobodně tvořit doma, v práci a v rámci komunity. Technologie usnadnění přístupu (AT) pomáhá zvýšit, udržet a zlepšit možnosti funkcí elektronických a informačních technologií.

Můžete vybírat z mnoha produktů AT. Hodnocení AT by vám mělo umožnit posouzení několika produktů, zodpovědět vaše otázky a pomoci vám s výběrem nejlepšího řešení pro vaši situaci. Zjistíte, že odborníci na hodnocení AT pocházejí z mnoha oborů, například z řad licencovaných a certifikovaných fyzioterapeutů, pracovních lékařů, logopedů a dalších odborníků. I jiní lidé mohou též poskytnout informace k hodnocení, ač nevlastní licenci či certifikát. Vhodnost těchto osob pro vaše potřeby zjistíte po zjištění faktů, jako je jejich praxe, odbornost a cena jejich služeb.

Usnadnění přístupu pro produkty HP

Tyto odkazy poskytují informace o funkcích usnadnění přístupu a produktech technologií usnadnění přístupu, jsou-li součástí různých produktů HP. Tyto zdroje vám pomohou vybrat funkce konkrétní technologie usnadnění přístupu a produkty, které budou nejlépe odpovídat vaší situaci.

- HP Aging & Accessibility: Přejděte na <http://www.hp.com>, do pole pro vyhledávání napište Usnadnění přístupu. Vyberte možnost **Office of Aging and Accessibility**.
- Počítače HP: U systémů Windows 7, Windows 8 a Windows 10 přejděte na <http://www.hp.com/support>, do pole **Vyhledat v našich znalostech** zadejte Možnosti usnadnění přístupu systému Windows. Ve výsledcích vyberte příslušný operační systém.
- Nákupy HP – periférie pro produkty HP: Přejděte na <http://store.hp.com>, vyberte položku **Obchod** a poté vyberte položku **Monitory** nebo **Příslušenství**.

Pokud potřebujete další pomoc s funkcemi usnadnění přístupu na svém produktu HP, navštivte stránky [Kontaktování podpory na stránce 29](#).

Další odkazy na externí partnery a dodavatele, kteří by vám mohli dále pomoci:

- [Informace o usnadnění přístupu od společnosti Microsoft \(Windows 7, Windows 8, Windows 10, Microsoft Office\)](#)
- [Informace o usnadnění přístupu pro produkty Google \(Android, Chrome, Google Apps\)](#)

Normy a legislativa

Země po celém světě vydávají předpisy, které zlepšují přístup k výrobkům a službám pro osoby se zdravotním postižením. Tyto předpisy se historicky vztahují na telekomunikační produkty a služby, počítače a tiskárny, které mají určité možnosti komunikace, a přehrávání videa, jejich související uživatelskou dokumentaci a jejich zákaznickou podporu.

Normy

Instituce US Access Board vytvořila normy Section 508 of the Federal Acquisition Regulation (FAR) pro řešení přístupu k informačním a komunikačním technologiím (ICT) pro osoby s tělesným, smyslovým nebo kognitivním postižením.

Normy obsahují technická kritéria specifická pro různé typy technologií, stejně jako výkonové požadavky, které se soustřeďují na funkčnost pokrytých výrobků. Konkrétní kritéria pokrývají softwarové aplikace a operační systémy, informace z webu a aplikací, počítače, telekomunikační produkty, videa a multimédia a nezávislé funkční produkty.

Mandát 376 – EN 301 549

Evropská unie vytvořila normu EN 301 549 v rámci mandátu 376 jako online sadu nástrojů pro zadávání veřejných zakázek na produkty ICT. Norma specifikuje požadavky na přístup k produktům a službám ICT spolu s popisem postupu testování a metodologie vyhodnocování pro každý požadavek.

Pokyny k usnadnění přístupu k obsahu webu (WCAG)

Pokyny k usnadnění přístupu k obsahu webu (WCAG) iniciativy WAI (Web Accessibility Initiative) skupiny W3C pomáhají tvůrcům a vývojářům webu vytvořit stránky, které lépe vyhovují potřebám osob s postižením či věkovými omezeními.

Pokyny WCAG usnadňují přístup k celé škále obsahu webu (texty, obrázky, zvukové a obrazové soubory) a k webovým aplikacím. Pokyny WCAG mohou být přesně testovány, jsou snadno pochopitelné a použitelné a umožňují vývojářům flexibilně inovovat. Pokyny WCAG 2.0 byly též schváleny jako norma [ISO/IEC 40500:2012](#).

Pokyny WCAG se konkrétně zabývají překážkami v přístupu k webu, kterým čelí lidé s vizuálními, sluchovými, fyzickými, kognitivními a neurologickými postiženími a starší uživatelé webu, kteří potřebují usnadnění přístupu. Pokyny WCAG 2.0 popisují vlastnosti přístupného obsahu:

- **Vnímatelnost** (například textové alternativy pro obrázky, titulky pro neslyšící, přizpůsobitelnost prezentace a barevný kontrast)
- **Použitelnost** (přístup ke klávesnici, barevný kontrast, načasování vstupu, prevence záchvatů a možnosti navigace)
- **Pochopitelnost** (čitelnost, předvídatelnost a podpora vstupů)
- **Robustnost** (například kompatibilita s technologiemi usnadnění přístupu)

Legislativa a předpisy

Dostupnost IT a informací se stává oblastí se stále vyšší legislativní důležitostí. Na těchto odkazech naleznete informace o klíčových zákonech, nařízeních a normách.

- [USA](#)
- [Kanada](#)
- [Evropa](#)
- [Austrálie](#)

Užitečné zdroje a odkazy o usnadnění přístupu

Tyto organizace, instituce a zdroje mohou být dobrým zdrojem informací o zdravotním postižení a omezeních souvisejících s věkem.



POZNÁMKA: Nejde o vyčerpávající seznam. Tyto organizace jsou uvedeny pouze pro informaci. Společnost HP nepřebírá žádnou zodpovědnost za informace nebo kontakty, se kterými se setkáte na internetu. Uvedení v seznamu na této stránce neznamená schválení společností HP.

Organizace

Tyto organizace jsou některé z mnoha, které poskytují informace o zdravotním postižení a omezení týkající se věku.

- American Association of People with Disabilities (AAPD)
- The Association of Assistive Technology Act Programs (ATAP)
- Hearing Loss Association of America (HLAA)
- Institut Information Technology Technical Assistance and Training Center (ITTATC)
- Lighthouse International
- National Association of the Deaf
- National Federation of the Blind
- Rehabilitation Engineering & Assistive Technology Society of North America (RESNA)
- Telecommunications for the Deaf and Hard of Hearing, Inc. (TDI)
- Iniciativa pro usnadnění přístupu k webu W3C (WAI)

Vzdělávací instituce

Mnohé vzdělávací instituce, včetně těchto příkladů, poskytují informace o zdravotním postižení a omezení týkající se věku.

- California State University, Northridge, Center on Disabilities (CSUN)
- University of Wisconsin – Madison, Trace Center
- University of Minnesota, počítačový program pro zprostředkování ubytování

Další zdroje o postiženích

Více zdrojů, včetně těchto příkladů, poskytuje informace o zdravotním postižení a omezení týkající se věku.

- Technický asistenční program ADA (Americans with Disabilities Act)
- ILO Global Business and Disability network
- EnableMart
- European Disability Forum
- Job Accommodation Network
- Microsoft Enable

Odkazy HP

Tyto specifické odkazy HP poskytují informace, které se týkají postižení a věkových omezení.

[Příručka bezpečné a pohodlné obsluhy HP](#)

[Prodej HP ve veřejném sektoru](#)

Kontaktování podpory

Společnost HP nabízí technickou podporu a pomoc s možnostmi usnadnění přístupu pro zákazníky s tělesným postižením.



POZNÁMKA: Podpora je k dispozici pouze v angličtině.

- Zákazníci se sluchovým hendikepem, kteří by se chtěli zeptat na technickou podporu nebo dostupnost produktů HP:
 - Použijte TRS/VRS/WebCapTel a zavolejte na číslo (877) 656-7058 v době od pondělí do pátku, 6:00 až 21:00 (UTC-7).
- Zákazníci s jiným postižením nebo s věkovým omezením, kteří by se chtěli zeptat na technickou podporu nebo dostupnost produktů HP, mají následující možnosti:
 - Zavolejte na číslo (888) 259-5707 v době od pondělí do pátku 6:00 až 21:00 (UTC-7).
 - Vyplňte [Kontaktní formulář pro osoby s postižením nebo věkovým omezením](#).

Rejstřík

A

AT (technologie usnadnění přístupu)
hledání 26
účel 25
automatické nastavení (analogový vstup) 19

Č

číslo produktu 5

I

informace o bezpečnosti 1

K

Konektor DisplayPort 3
konektor napájení 3
konektory
DisplayPort 3
napájení 3
zvukový výstup (pro sluchátka)
3
konektor zvukového výstupu (pro sluchátka) 3
kontaktování telefonické podpory 2

M

Mezinárodní asociace IAAP
(International Association of Accessibility Professionals) 26

N

Nastavení zesílení RGB 17
normy a legislativa, usnadnění přístupu 27

O

Oddíl 508 norem o usnadnění přístupu 27
optimalizace kvality obrazu (analogový vstup) 19
Ovladač OSD 3

P

podpora 2
Podpora HP 2

Port HDMI 3
porty
HDMI 3
předvolby barev 16

S

sériové číslo 5
seznámení s monitorem 2
součásti
zadní strana 3
součásti na zadní straně 3

Š

štítek 5
štítek produktu 5

T

technická podpora 2
technologie usnadnění přístupu (AT)
hledání 26
účel 25
tlačítka
napájení 3
tlačítko napájení 3

U

usnadnění přístupu 25, 26, 28, 29
usnadnění přístupu, zhodnocení potřeb 26

V

varování 1

Z

začínáme 1
zákaznická podpora, usnadnění přístupu 29
Zásady HP pro usnadnění přístupu 25
zdroje, usnadnění přístupu 28
zdroje HP 2