



Gebruikershandleiding

SAMENVATTING

Deze handleiding bevat technische specificaties en informatie over de functie van de monitor, het instellen van de monitor en het gebruik van de monitor.

© Copyright 2021 HP Development Company, L.P.

HDMI, het HDMI-logo en High-Definition Multimedia Interface zijn handelsmerken of gedeponeerde handelsmerken van HDMI Licensing LLC. Windows is een gedeponeerd handelsmerk of een handelsmerk van Microsoft Corporation in de Verenigde Staten en/of andere landen. DisplayPort™, het DisplayPort™-logo en VESA® zijn handelsmerken of gedeponeerde handelsmerken in eigendom van de Video Electronics Standards Association (VESA) in de Verenigde Staten en andere landen.

De bijgevoegde informatie kan zonder kennisgeving worden veranderd. De enige garanties voor producten en diensten van HP staan vermeld in de expliciete garantievoorwaarden bij de betreffende producten en diensten. Aan de informatie in deze publicatie kunnen geen aanvullende rechten worden ontleend. HP is niet aansprakelijk voor technische fouten, drukfouten of weglatingen in deze publicatie.

Kennisgeving over het product






In deze handleiding worden de voorzieningen beschreven die op de meeste modellen beschikbaar zijn. Sommige functies zijn mogelijk niet beschikbaar op uw product. Voor toegang tot de meest recente gebruikershandleiding gaat u naar <http://www.hp.com/support> en volgt u de instructies om uw product te zoeken. Selecteer vervolgens **Gebruikershandleidingen**.

Eerste editie: april 2021

Artikelnummer van document: M44077-331

Informatie over deze handleiding

Deze handleiding bevat technische specificaties en informatie over de functie van de monitor, het instellen van de monitor en het gebruik van de software. Afhankelijk van het model bevat de monitor mogelijk niet alle functies die in deze handleiding zijn opgenomen.

-
-  **WAARSCHUWING!** Duidt een gevaarlijke situatie aan die **kan** resulteren in ernstig letsel of de dood wanneer dit gevaar niet wordt voorkomen.
 -  **VOORZICHTIG:** Duidt een gevaarlijke situatie aan die **kan** resulteren in licht of matig letsel wanneer dit gevaar niet wordt voorkomen.
 -  **BELANGRIJK:** Geeft informatie aan die belangrijk is, maar mogelijk geen gevaar inhoudt (bijvoorbeeld berichten over materiële schade). Deze waarschuwt de gebruiker dat het niet precies zoals beschreven opvolgen van een procedure kan leiden tot verlies van gegevens of schade aan hardware of software. Deze bevat ook belangrijke informatie om een principe uit te leggen of een taak te voltooien.
 -  **OPMERKING:** Bevat extra informatie om belangrijke punten uit de hoofdtekst te benadrukken of aan te vullen.
 -  **TIP:** Biedt handige tips voor het voltooien van een taak.
-



Dit product bevat technologie voor HDMI.

Inhoudsopgave

1 Aan de slag	1
Belangrijke veiligheidsinformatie	1
Aanvullende informatie van HP	2
Vorbereidingen om de technische ondersteuning te bellen	2
Vertrouwd raken met de monitor	2
Eigenschappen	2
Onderdelen aan de achterkant	3
Het serienummer en productnummer lokaliseren	5
De monitor installeren	6
De monitorstandaard bevestigen	6
De monitorkop bevestigen	7
De monitorstandaard verwijderen	7
De monitorkop bevestigen aan een montagevoorziening	8
De kabels aansluiten	9
USB-apparaten aansluiten	12
De monitor aanpassen	13
Een beveiligingskabel installeren	14
De monitor inschakelen	14
HP-beleid betreffende watermerk- en beeldinbranding	15
2 De monitor gebruiken	16
Software en hulpprogramma's downloaden	16
Het informatiebestand	16
Het kleuraanpassingsbestand	16
Het schermmenu gebruiken	16
Voorinstellingen voor kleuren selecteren	17
RGB-sterkteregeling gebruiken	18
De automatische slaapstand gebruiken (alleen bepaalde producten)	18
PiP en PbP gebruiken (alleen bepaalde producten)	19
3 Ondersteuning en problemen oplossen	20
Eenvoudige problemen oplossen	20
Knopvergrendelingen	21
4 De monitor onderhouden	22
Richtlijnen voor onderhoud	22

De monitor reinigen	22
De monitor verzenden	23
Bijlage A Technische specificaties	24
Specificaties van model van 62,22 cm (24,5 inch)	24
Vooraf ingestelde beeldschermresoluties	24
Model van 62,22 cm (24,5 inch)	25
Video-indelingen in enhanced-definition en high-definition	25
Bijlage B Toegankelijkheid	26
HP en toegankelijkheid	26
De technologische hulpmiddelen vinden die u nodig hebt	26
De toezegging van HP	26
International Association of Accessibility Professionals (IAAP)	27
De beste ondersteunende technologie vinden	27
Uw behoeften evalueren	27
Toegankelijkheid voor HP producten	27
Normen en wetgeving	28
Normen	28
Mandaat 376 – EN 301 549	28
Web Content Accessibility Guidelines (WCAG)	28
Wet- en regelgeving	29
Nuttige bronnen en koppelingen aangaande toegankelijkheid	29
Organisaties	29
Onderwijsinstellingen	29
Andere bronnen voor mensen met beperkingen	30
Koppelingen van HP	30
Contact opnemen met de ondersteuning	30
Index	31

1 Aan de slag

Lees dit hoofdstuk voor meer informatie over veiligheid en waar u aanvullende HP informatie kunt vinden.

Belangrijke veiligheidsinformatie


Mogelijk is er een netvoedingsadapter en netsnoer met de monitor meegeleverd. Als u een ander netsnoer gebruikt, gebruik dan enkel een voedingsbron en aansluiting die geschikt zijn voor deze monitor. Raadpleeg de *Kennisgevingen voor product* die in de documentatiekit is meegeleverd voor informatie over de juiste netvoedingskabel voor gebruik met de monitor.

 **WAARSCHUWING!** Ga als volgt te werk om het risico op een elektrische schok en schade aan de apparatuur te beperken:


- Sluit het netsnoer aan op een geaard stopcontact dat gemakkelijk te bereiken is.
- Als het netsnoer voorzien is van een geaarde stekker, moet u het aansluiten op een geaard stopcontact.
- Koppel de voeding van de computer los door het netsnoer uit het stopcontact te halen. Als u de stekker uit het stopcontact haalt, moet u het netsnoer bij de stekker vastnemen.


Plaats geen voorwerpen op netsnoeren of kabels. Let erop dat u alle snoeren en kabels die u op de monitor aansluit, zodanig leidt dat niemand erop kan trappen, eraan kan trekken, ze kan vastpakken of erover kan struikelen.


Lees de *Handleiding voor veiligheid en comfort* die u bij de gebruikershandleidingen vindt om het risico op ernstig letsel te beperken. Deze handleiding bevat aanwijzingen voor de optimale inrichting van de werkplek, een goede houding en gezonde werkgewoonten voor computergebruikers. De *Handleiding voor veiligheid en comfort* bevat ook belangrijke informatie over elektrische en mechanische veiligheid. De *Handleiding voor veiligheid en comfort* is ook beschikbaar op <http://www.hp.com/ergo>.


 **BELANGRIJK:** Om de monitor en de computer te beschermen, sluit u alle netsnoeren van de computer en randapparatuur (zoals een monitor, printer of scanner) aan op een piekstroombeveiliging, zoals een stekkerdoos of een UPS (Uninterruptible Power Supply). Niet alle stekkerdozen bieden beveiliging tegen netstroompieken; de stekkerdoos moet voorzien zijn van een label waarop deze functie staat aangegeven. Gebruik een stekkerdoos met stroompiekbeveiliging waarvan de fabrikant een regeling heeft voor vervanging bij schade, zodat u de apparatuur kunt laten vervangen als de piekstroombeveiliging niet werkt.

Gebruik meubels met geschikte en juiste afmetingen om uw monitor goed te ondersteunen.

 **WAARSCHUWING!** Monitoren die onjuist worden geplaatst op een dressoir, boekenkast, boekenplank, bureau, luidspreker, kist of kar, kunnen omvallen en persoonlijk letsel veroorzaken.

 **WAARSCHUWING! Stabiliteitsgevaar:** Het apparaat kan vallen en ernstig of dodelijk letsel veroorzaken. Bevestig deze monitor stevig op de vloer of aan een wand letsel te voorkomen overeenkomstig de installatie-instructies.

 **WAARSCHUWING!** Dit apparaat is niet geschikt voor gebruik op locaties waar waarschijnlijk kinderen aanwezig zijn.

 **OPMERKING:** Dit product is geschikt voor amusementsdoeleinden. Overweeg om de monitor in een gecontroleerde lichtomgeving te plaatsen om interferentie van omringend licht en heldere oppervlakken te voorkomen dat storende reflecties op het scherm kan veroorzaken.

Aanvullende informatie van HP

Gebruik de volgende tabel voor informatiebronnen met productinformatie, uitleg en nog veel meer.

Tabel 1-1 Aanvullende informatie

Informatie	Inhoud
Installatie-instructies	Overzicht van de installatie en functies van de monitor
HP ondersteuning	<p>Voor HP ondersteuning of om een hardware- of softwareprobleem op te lossen, gaat u naar http://www.hp.com/support en volgt u de instructies om uw product te zoeken.</p> <p>– of –</p> <p>Typ support in het zoekvak op de taakbalk en selecteer HP Support Assistant. Selecteer vervolgens Ondersteuning.</p> <p>– of –</p> <p>Selecteer het pictogram met het vraagteken in het zoekvak van de taakbalk.</p> <p>Selecteer vervolgens Ondersteuning.</p>

OPMERKING: Neem contact op met de klantenservice om het netsnoer, de netvoedingsadapter (alleen bepaalde producten) of andere kabels die met de monitor zijn geleverd, te vervangen.

Vorbereidingen om de technische ondersteuning te bellen

Gebruik deze informatie als u een probleem wilt oplossen.

Als u een probleem niet kunt oplossen met [Ondersteuning en problemen oplossen op pagina 20](#), kan een telefoontje naar de technische ondersteuning extra hulp bieden. Zorg ervoor dat u tijdens het telefoongesprek het volgende bij de hand hebt:

- Modelnummer van het beeldscherm
- Serienummer van het beeldscherm
- De aankoopdatum (zie de factuur)
- De omstandigheden waaronder het probleem zich voordoet
- Ontvangen foutberichten
- De configuratie van de hardware
- Naam en versie van de hardware en software die u gebruikt

Vertrouwd raken met de monitor

Uw monitor beschikt over hoogwaardige functies. Dit gedeelte biedt informatie over de onderdelen, waar ze zich bevinden en hoe ze werken.

Eigenschappen

Afhankelijk van het model kan de monitor de volgende functies bevatten:

Funcities van het beeldscherm

- 62,22 cm (24,5 inch) diagonaal weergavegebied met een resolutie van 1920 × 1080, plus volledige ondersteuning voor lagere resoluties; aangepaste schaling voor een maximale beeldgrootte met behoud van de oorspronkelijke verhoudingen
- Liquid crystal display (LCD) met actieve matrix en in-plane switching (IPS)
- Breed kleurengamma voor dekking van sRGB/DCI-P3-kleurruimtes
- Anti-reflectie scherm met LED-achtergrondverlichting
- Een brede beeldhoek, zodat u zowel zittend als staand of van de zijkant een goed zicht op het beeldscherm hebt
- Mogelijkheid tot kantelaanpassing
- Menu met scherminstellingen in verschillende talen waarmee het scherm gemakkelijk kan worden geconfigureerd en geoptimaliseerd
- Voorinstellingen voor kleurruimten voor sRGB en DCI-P3
- Bevestigingspunt voor beveiligingskabel op de achterzijde van de monitor voor een optionele beveiligingskabel

Connectoren

- DisplayPort™-video-ingang (kabel meegeleverd)
- HDMI-video-ingang (High-Definition Multimedia Interface™)
- Aansluiting audio-uitgang (hoofdtelefoon)
- USB Type-B-naar-USB Type-A-kabel en DisplayPort-kabel meegeleverd
- Plug-and-play, indien het besturingssysteem dit ondersteunt

Monitorstandaard

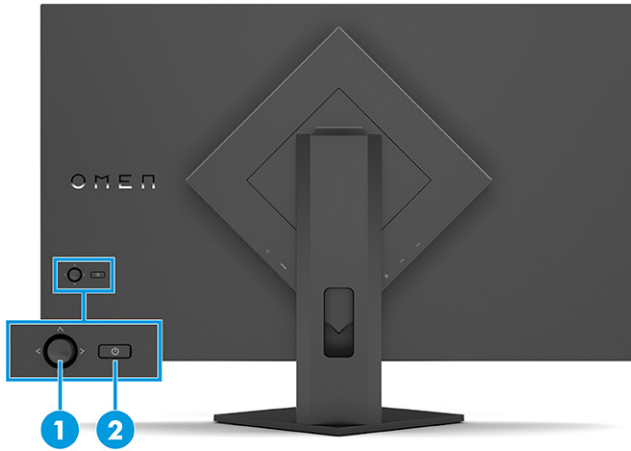
- Verwijderbare standaard voor flexibele installatiemogelijkheden van de monitorkop
- Het HP Quick Release 2-apparaat: een oplossing waarmee u de monitorkop met een eenvoudige klik op de standaard kunt bevestigen en weer verwijderen met behulp van de schuifknop
- VESA-montagemogelijkheid (100 x 100 mm) voor het bevestigen van de monitor aan een zwenkarm



OPMERKING: Raadpleeg de *Kennisgevingen voor product* die in de documentatiekit is meegeleverd voor veiligheidsinformatie en kennisgevingen. Voor toegang tot de meest recente gebruikershandleiding gaat u naar <http://www.hp.com/support> en volgt u de instructies om uw product te zoeken. Selecteer vervolgens **Gebruikershandleidingen**.

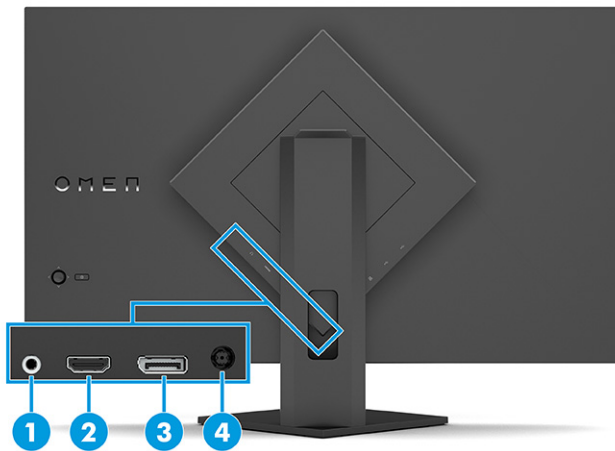
Onderdelen aan de achterkant

Gebruik deze illustraties en tabellen om de onderdelen aan de achterkant van de monitor te herkennen.



Tabel 1-2 Onderdelen aan de achterkant en de bijbehorende beschrijvingen

Onderdeel	Beschrijving
(1)	Schermmenucontroller Hiermee opent u het schermmenu en kunt u de monitorinstellingen aanpassen.
(2)	Aan/uit-knop Hiermee schakelt u de monitor in of uit.



Tabel 1-3 Onderdelen aan de achterkant en de bijbehorende beschrijvingen

Onderdeel	Beschrijving
(1)	Aansluiting audio-uitgang (hoofdtelefoon) VOORZICHTIG: Zet het geluidsvolume laag voordat u de hoofdtelefoon of oortelefoon gebruikt. Zo beperkt u het risico op gehoorbeschadiging. Raadpleeg de <i>Kennisgeving voor product</i> die met uw product is meegeleverd voor aanvullende informatie over veiligheid.
(2)	HDMI-poort Hiermee verbindt u een HDMI-kabel met een bronapparaat, zoals een computer of spelconsole.

Tabel 1-3 Onderdelen aan de achterkant en de bijbehorende beschrijvingen (vervolg)

Onderdeel	Beschrijving
(3) DisplayPort-connector	Hiermee verbindt u de DisplayPort-kabel met een bronapparaat, zoals een computer- of spelconsole.
(4) Netvoedingsconnector	Hierop sluit u een netvoedingsadapter aan.

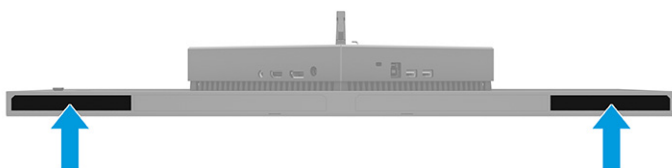


Tabel 1-4 Onderdelen aan de achterkant en de bijbehorende beschrijvingen

Onderdeel	Beschrijving
(1) Bevestigingspunt voor beveiligingskabel	Hierop kunt u een optionele beveiligingskabel aansluiten.
(2) USB Type-B-poort (upstream)	Hiermee sluit u de USB Type B-kabel aan op een bronapparaat, zoals een computer. OPMERKING: U moet een USB Type-A-naar-USB Type-B-kabel van het bronapparaat aansluiten op de USB Type-B-poort (upstream) aan de achterkant van de monitor voordat u gebruik kunt maken van de twee USB Type A-poorten (downstream) op de monitor.
(3) USB Type-A-poorten (downstream)	Hiermee verbindt u een USB-kabel met een randapparaat, zoals een toetsenbord, muis of vaste USB-flashstation.

Het serienummer en productnummer lokaliseren

Afhankelijk van het product bevinden het serienummer en productnummer zich op een label aan de achterkant van de monitor of onder het voorpaneel van de monitorkop. U hebt deze nummers nodig wanneer u contact opneemt met HP voor ondersteuning.



De monitor installeren

Dit gedeelte beschrijft het bevestigen van de monitorstandaard of wandbevestiging en de mogelijkheden voor het bevestigen van uw monitor op een pc, notebookcomputer, gameconsole of soortgelijk apparaat.

⚠ WAARSCHUWING! Lees de *Handleiding voor veiligheid en comfort* om het risico op ernstig letsel te beperken. Deze handleiding bevat aanwijzingen voor de optimale inrichting van de werkplek, een goede houding en gezonde werkgewoonten voor computergebruikers. De *Handleiding voor veiligheid en comfort* bevat ook belangrijke informatie over elektrische en mechanische veiligheid. De *Handleiding voor veiligheid en comfort* is beschikbaar op internet op <http://www.hp.com/ergo>.

📄 BELANGRIJK: Zorg er voor dat u het oppervlak van het LCD-scherm niet aanraakt om schade aan de monitor te voorkomen. Wanneer u druk op het scherm uitoefent, kunnen de richting en de kleurverdeling van de vloeibare kristallen nadelig worden beïnvloed. Als dit probleem zich voordoet, kan het scherm niet meer worden hersteld.

BELANGRIJK: Om het scherm te beschermen tegen krassen, schade of defecten en de bedieningsknoppen te beschermen tegen schade, legt u de monitor met het scherm naar beneden op een vlak oppervlak dat is bedekt met een beschermende schuimplaat of een niet-schurende doek.

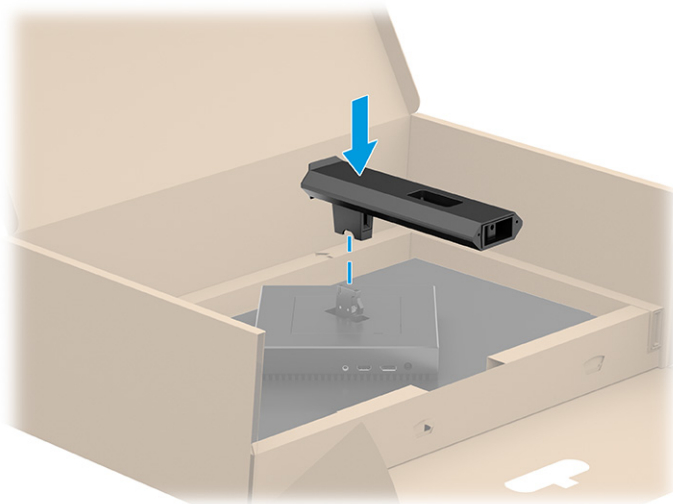
De monitorstandaard bevestigen

Een juiste bevestiging van de monitorstandaard is van essentieel belang voor een veilig gebruik. Dit gedeelte beschrijft hoe u een standaard veilig kunt bevestigen.

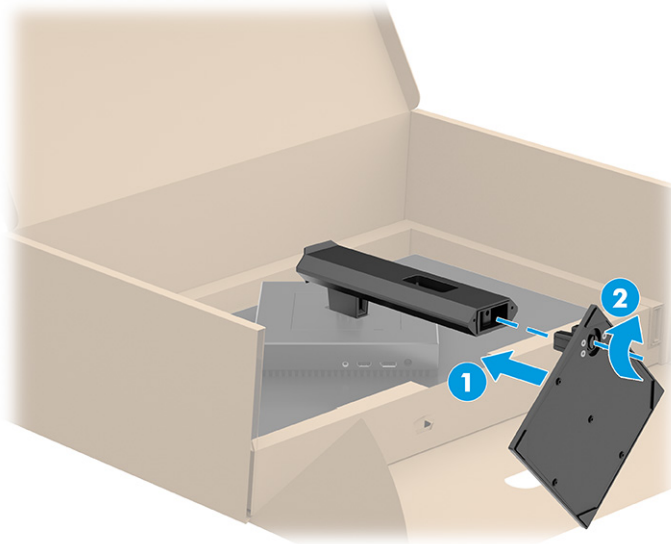
💡 TIP: Plaats de monitor op een goede plek, omdat omgevingslicht en heldere oppervlakken storende reflecties kunnen veroorzaken.

📄 OPMERKING: De procedures voor het bevestigen van een monitorstandaard kunnen bij andere modellen anders zijn.

1. Leg de monitorkop met de voorkant naar beneden en bevestig de standaard aan de achterkant van de monitorkop.



2. Bevestig de voet aan de standaard **(1)** en draai de schroef vast **(2)**.



De monitorkop bevestigen

Volg de stappen in dit gedeelte om uw monitor veilig en stevig te bevestigen om de monitor aan een wand te bevestigen met een zwenkarm of een ander bevestigingspunt.

BELANGRIJK: Deze monitor is voorzien van VESA-compatibele schroefgaten met een onderlinge afstand van 100 mm. Om een montagevoorziening van een andere leverancier aan de monitor te bevestigen, gebruikt u vier schroeven met een lengte van 10 mm, een doorsnede van 4 mm en een spoed van 0,7. Langere schroeven kunnen de monitor beschadigen. Controleer of de montageoplossing van de fabrikant voldoet aan de VESA-norm en geschikt is om het gewicht van de monitorkop te ondersteunen. Gebruik voor optimale prestaties het netsnoer en de videokabels die met de monitor zijn meegeleverd.

OPMERKING: Dit apparaat moet worden ondersteund door een wandmontagebeugel die is goedgekeurd door UL-listed of CSA-listed.

De monitorstandaard verwijderen

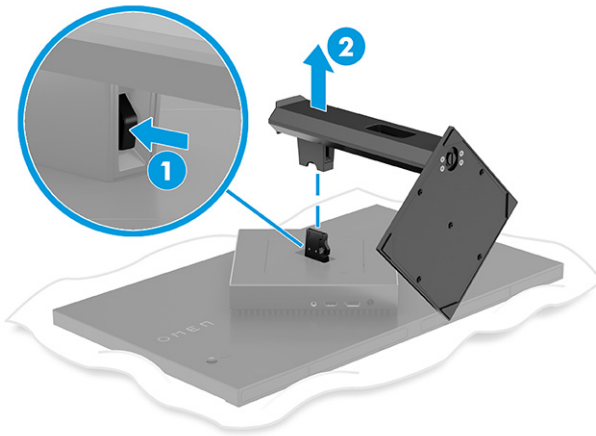
Als u beslist een wandbeugel te gebruiken in plaats van de monitorstandaard die u hebt bevestigd, verwijdert u eerst de standaard.

BELANGRIJK: Voordat u de monitor demonteert, moet u controleren of deze is uitgeschakeld en of alle kabels zijn losgekoppeld.

BELANGRIJK: Om de monitor te positioneren en te stabiliseren, raadt HP aan dat twee personen deze procedures uitvoeren.

1. Koppel alle snoeren en kabels los van de monitor.
2. Leg de monitor met de voorkant omlaag op een plat oppervlak dat is beschermd met een schuimplastic vel of een schone, droge doek.
3. Druk de vergrendeling aan de onderzijde van de monitorbevestigingsplaat omhoog **(1)**.

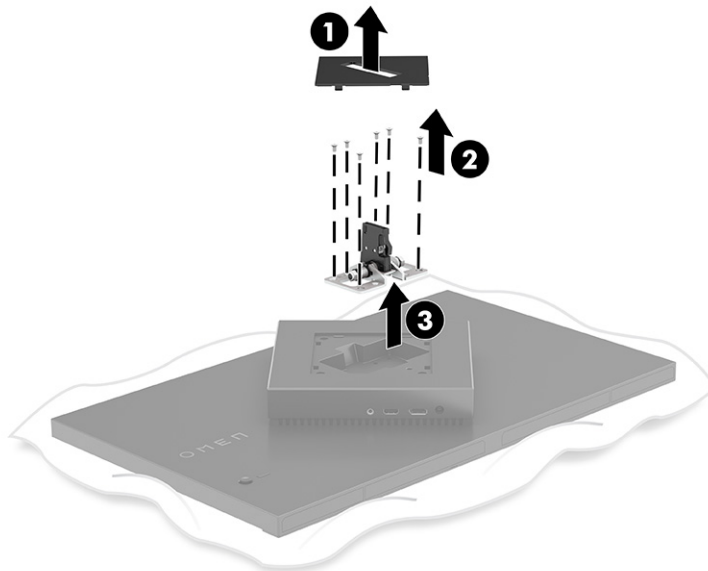
4. Til de standaard van de monitor af **(2)**.



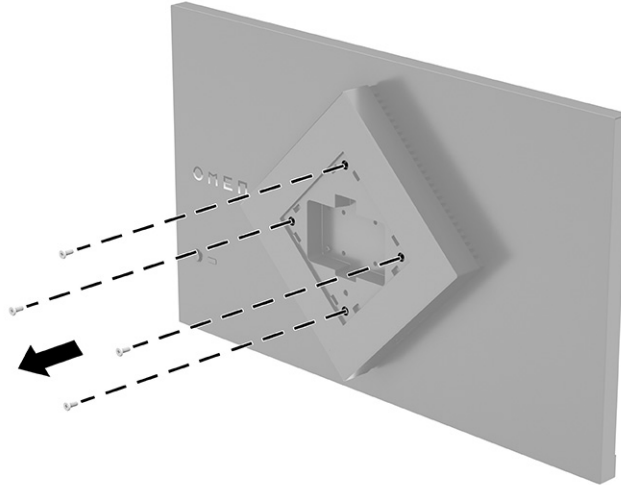
De monitorkop bevestigen aan een montagevoorziening

Mogelijk hebt u ander gereedschap, zoals een schroevendraaier (afzonderlijk aan te schaffen), nodig wanneer u een montagevoorziening bevestigt. Volg deze instructies om schade aan de monitor te voorkomen.

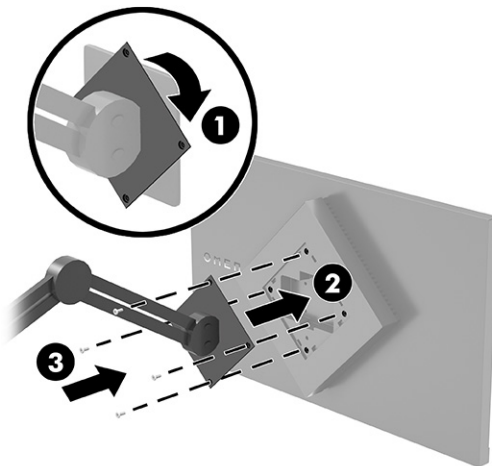
1. Verwijder de monitorstandaard als deze is bevestigd. Zie [De monitorstandaard verwijderen op pagina 7](#).
2. Gebruik een platte schroevendraaier om de VESA-klep achteraan de monitor los te wrikken en verwijder de VESA-klep **(1)**.
3. Gebruik een schroevendraaier om de zes schroeven waarmee het scharnier is bevestigd, te verwijderen **(2)** en verwijder vervolgens het scharnier **(3)**.




4. Verwijder de vier schroeven uit de VESA-gaten aan de achterkant van de monitor en gebruik ze om de montagevoorziening te bevestigen, zoals wordt aangegeven in stap 6 hieronder.



5. Verdraai de VESA-adapter op de zwenkarm 45°, zodat deze op een lijn ligt met de schroefgaten aan de achterkant van de monitor (1) voordat u deze op de monitor bevestigt.
6. Wanneer de VESA-adapter met 45° is gedraaid, steekt u de VESA-adapter in de opening aan de achterkant van de monitorkop (2). Bevestig vervolgens de adapter op de monitorkop door de vier VESA-schroeven in de schroefgaten op de adapter en monitorkop te steken en deze vast te draaien (3). Zorg ervoor dat de adapter goed is bevestigd aan de monitorkop voordat u deze in gebruik neemt.



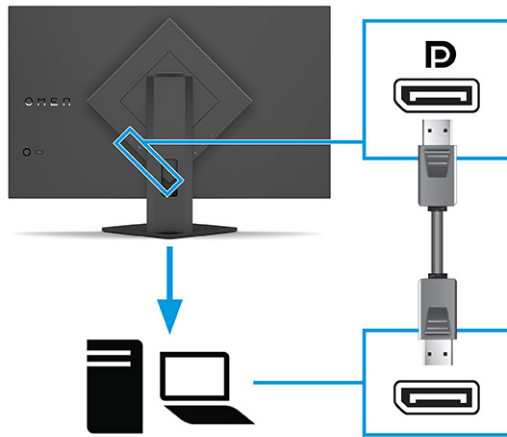
 **BELANGRIJK:** Als deze instructies niet van toepassing zijn op uw apparaat, volgt u de instructies van de fabrikant van de montagevoorziening bij het monteren van de monitor aan een wand of zwenkarm.

De kabels aansluiten

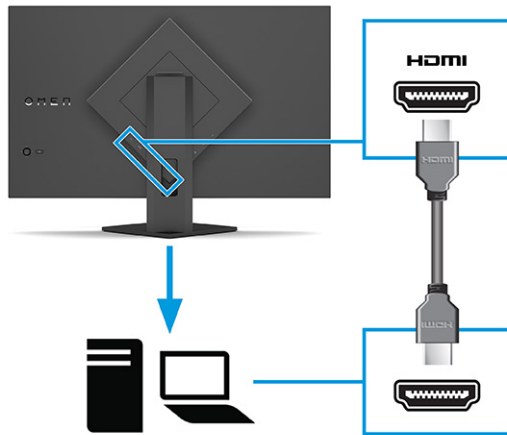
Naast meer informatie over het aansluiten van een kabel, bevat dit gedeelte informatie over hoe uw monitor werkt wanneer u bepaalde kabels aansluit.


OPMERKING: Afhankelijk van het model is de monitor mogelijk geschikt voor het ondersteunen van HDMI- of DisplayPort-ingangen. De videomodus wordt bepaald door de gebruikte videokabel. De monitor detecteert automatisch op welke ingang een geschikt videosignaal wordt ontvangen. U kunt de ingangen in het schermmenu selecteren. De monitor wordt geleverd met bepaalde kabels. Niet alle kabels die in dit hoofdstuk zijn weergegeven, worden met de monitor meegeleverd.

1. Plaats de monitor op een geschikte, goed geventileerde locatie in de buurt van de computer.
2. Sluit een videokabel aan.
 - Sluit de meegeleverde DisplayPort-kabel aan op de DisplayPort-connector aan de achterzijde van de monitor en het andere uiteinde op de DisplayPort-connector van het bronapparaat.

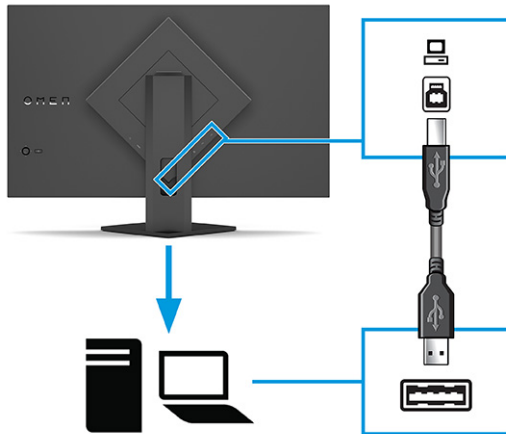


- Sluit een uiteinde van een HDMI-kabel aan op de HDMI-poort aan de achterzijde van de monitor en het andere uiteinde op de HDMI-poort op het bronapparaat.



- 3  **OPMERKING:** U moet een USB Type-A-naar-USB Type-B-kabel van het bronapparaat aansluiten op de USB Type-B-poort (upstream) aan de achterkant van de monitor voordat u gebruik kunt maken van de twee USB Type A-poorten (downstream) op de monitor. Raadpleeg voor meer informatie [USB-apparaten aansluiten op pagina 12](#).

Sluit het ene uiteinde van een USB-kabel aan op een USB-poort van de monitor en het andere uiteinde op de USB-poort van het bronapparaat.



4. Sluit het ene uiteinde van het netsnoer aan op de netvoedingsadapter **(1)** en het andere uiteinde op een geaard stopcontact **(2)**. Sluit daarna de netvoedingsadapter aan op de netvoedingsconnector op de monitor **(3)**.

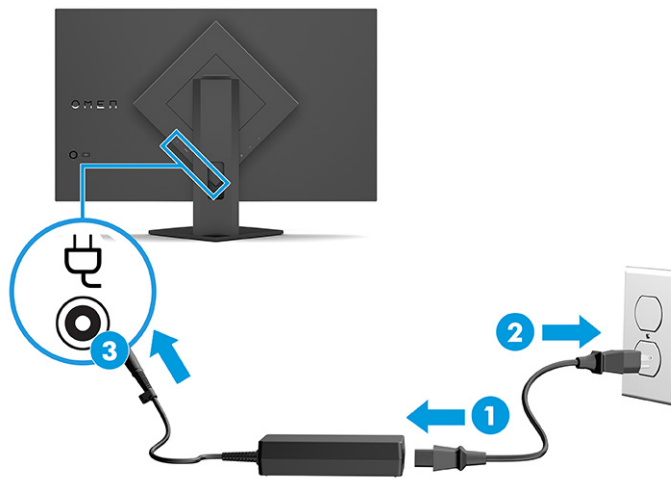
⚠ WAARSCHUWING! Ga als volgt te werk om het risico op een elektrische schok en schade aan de apparatuur te beperken:

Gebruik altijd een geaarde netsnoerstekker. De geaarde stekker is een belangrijke veiligheidsvoorziening.

Sluit het netsnoer aan op een geaard stopcontact dat altijd goed bereikbaar is.

Koppel de voeding naar het product los door het netsnoer uit het stopcontact te halen.

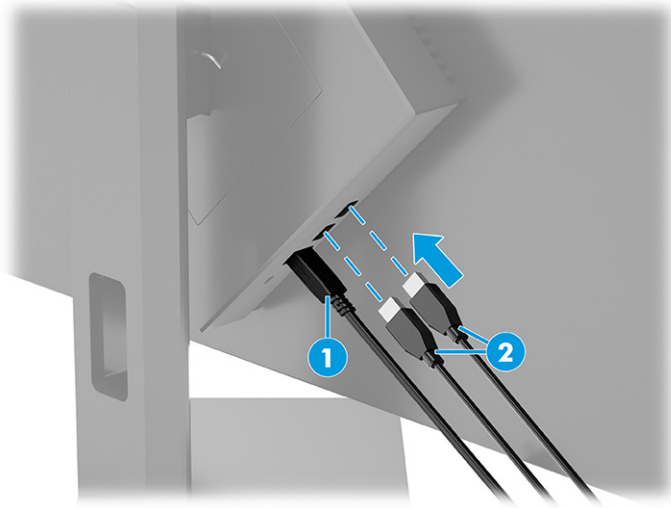
Plaats geen voorwerpen op netsnoeren of kabels. Leg de kabels zodanig dat niemand erop kan gaan staan of erover kan struikelen. Trek niet aan het netsnoer of de kabel. Als u de stekker uit het stopcontact haalt, moet u het netsnoer bij de stekker vastnemen.



USB-apparaten aansluiten

Gebruik USB-poorten om USB-apparaten, zoals digitale camera's, USB-toetsenborden en -muizen, aan te sluiten. De monitor bevat twee USB Type-A-poorten om verbinding te maken met een apparaat (downstream).

OPMERKING: U moet een USB Type-A-naar-USB Type-B-kabel van het bronapparaat aansluiten op de USB Type-B-poort (upstream) aan de achterkant van de monitor om de USB Type-B-poort te kunnen gebruiken als USB-hub voor een muis, toetsenborden, telefoons, USB-flashstations en praktisch alles dat via USB kan worden aangesloten en 5 V accepteert.



Tabel 1-5 Locaties van USB-poorten

USB-poorten	
(1)	USB Type-B-poort van de computer
(2)	USB Type-A-poorten

De monitor aanpassen

Om een ergonomische werkruimte te ondersteunen, biedt uw monitor de aanpassingsopties die in dit gedeelte worden beschreven.

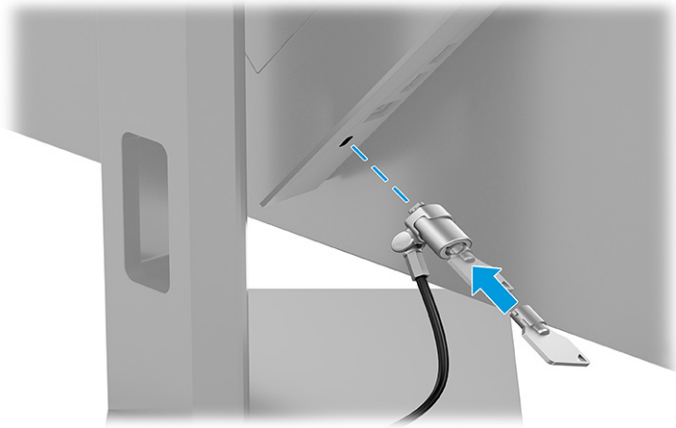
⚠ WAARSCHUWING! Lees de *Handleiding voor veiligheid en comfort* om het risico op ernstig letsel te beperken. Deze handleiding bevat aanwijzingen voor de optimale inrichting van de werkplek, een goede houding en gezonde werkgewoonten voor computergebruikers. De *Handleiding voor veiligheid en comfort* bevat ook belangrijke informatie over elektrische en mechanische veiligheid. De *Handleiding voor veiligheid en comfort* is beschikbaar op internet op <http://www.hp.com/ergo>.

- ▲ Kantel de monitorkop naar voren of achteren tot deze op een comfortabele ooghoogte staat.




Een beveiligingskabel installeren


Als veiligheidsmaatregel kunt u de monitor aan een vast voorwerp bevestigen met een optionele HP beveiligingskabel. Gebruik de sleutel die bij de optionele beveiligingskabel is meegeleverd om het slot te bevestigen en te verwijderen.



De monitor inschakelen

Dit gedeelte bevat belangrijke informatie over het voorkomen van schade aan uw monitor, opstartlampjes en informatie over het oplossen van problemen.

 **BELANGRIJK:** Schade door inbranden kan voorkomen op monitoren die gedurende 2 uur of langer hetzelfde statische beeld op het scherm weergeven. Om schade door inbranden op uw monitor te voorkomen, moet u altijd een schermbeveiliging activeren of de monitor uitschakelen als deze gedurende lange tijd niet wordt gebruikt. Inbranden van het beeld kan bij elk LCD-scherm optreden. Een monitor met een ingebrand beeld valt niet onder de HP garantie.

 **OPMERKING:** Bij bepaalde HP monitoren, kunt u het aan/uit-lampje via het schermmenu uitschakelen. Druk op het midden van de schermmenucontroller om het schermmenu te openen en selecteer achtereenvolgens **Energie, Aan/uit-lampje** en **Uit**.

- ▲ Druk op de aan/uit-knop op de achterkant van de monitor om deze in te schakelen.



Wanneer u de monitor voor de eerste keer inschakelt, wordt er gedurende 5 seconden een bericht over de monitorstatus weergegeven. Dit bericht vermeldt welk ingangssignaal momenteel het actieve signaal is, de

status van de automatische broninstelling (aan of uit; de standaardinstelling is Aan), de huidige ingestelde schermresolutie en de aanbevolen ingestelde schermresolutie.

De monitor scant automatisch de ingangssignalen om een actief ingangssignaal te zoeken en te gebruiken voor de weergave.

HP-beleid betreffende watermerk- en beeldinbranding

Sommige monitoren zijn uitgerust met IPS (In-Plane Switching)-beeldschermtechnologie, die een uiterst brede kijkhoek en geavanceerde beeldkwaliteit biedt. Hoewel deze paneeltechnologie geschikt is voor vele toepassingen, is deze niet geschikt voor statische, stationaire of vaste beelden die gedurende lange tijd worden weergegeven, tenzij u een schermbeveiliging gebruikt.

Toepassingen van statische beelden zijn camerabewaking, videogames, marketinglogo's en sjablonen. Statische beelden kunnen het inbranden van het beeld veroorzaken, wat lijkt op vlekken of watermerken op het scherm.

Schade door het inbranden van het beeld op monitoren die 24 uur per dag in gebruik zijn, valt niet onder de HP garantie. Om schade door het inbranden van het beeld te vermijden, moet u altijd de monitor uitschakelen wanneer deze niet in gebruik is of moet u de voedingsopties zo instellen – indien ondersteund door uw computer – dat de monitor automatisch wordt uitgeschakeld wanneer deze niet in gebruik is.

2 De monitor gebruiken

In dit hoofdstuk wordt beschreven hoe u de monitor en de functies ervan gebruikt, waaronder software en hulpprogramma's, het schermmenu, de voorinstellingen voor kleuren, de automatische slaapstand, Beeld-in-beeld (PiP) en Beeld-naast-beeld (PbP).

Software en hulpprogramma's downloaden

U kunt deze bestanden downloaden en installeren via HP ondersteuning.

- INF-bestand (Informatie)
- ICM-bestanden (Image Color Matching)

Ga als volgt te werk om de bestanden te downloaden:

1. Ga naar <http://www.hp.com/support>.
2. Selecteer **Software en drivers**.
3. Selecteer uw producttype.
4. Typ het model van uw HP monitor in het zoekveld en volg de instructies op het scherm.

Het informatiebestand

Het INF-bestand definieert de monitorbronnen die door Windows®-besturingssystemen worden gebruikt om ervoor te zorgen dat de monitor compatibel is met de grafische adapter van de computer.

Deze monitor is compatibel met Plug-en-Play en werkt juist zonder dat het INF-bestand is geïnstalleerd. Monitor Plug-en-Play compatibiliteit vereist dat de videokaart van de computer voldoet aan VESA DDC2 en dat de monitor direct verbinding maakt met de videokaart. Plug-en-Play werkt niet met connectoren van het BNC-type of via distributiebuffers/dozen of beide.

Het kleuraanpassingsbestand

Een ICM-bestand is een gegevensbestand dat door grafische programma's wordt gebruikt om een consistent kleurgebruik te waarborgen tussen de monitor en de printer en tussen de scanner en de monitor. Deze bestanden worden geactiveerd vanuit de grafische programma's die deze functie ondersteunen.



OPMERKING: Het ICM-kleurprofiel voldoet aan de specificaties van het International Color Consortium (ICC).

Het schermmenu gebruiken

U kunt uw HP monitor naar uw voorkeuren aanpassen. Gebruik het schermmenu om de weergavefuncties van de monitor aan te passen.

Gebruik de schermmenucontroller op het achterpaneel van de monitor om het schermmenu te openen en er aanpassingen in te doen.

Ga als volgt te werk om het schermmenu te openen en er aanpassingen in te doen:

1. Als de monitor nog niet is ingeschakeld, drukt u op de aan/uit-knop om de monitor in te schakelen.
2. Druk op het midden van de schermmenucontroller.
3. Beweeg de controller omhoog, omlaag, naar links of naar rechts om te navigeren door het menu. Druk op het midden van de controller om een selectie te maken.

De volgende tabel vermeldt de mogelijke menukeuzes in het hoofdmenu van het schermmenu. Deze bevat beschrijvingen voor elke instelling en de effecten daarvan op het uiterlijk of de prestaties van de monitor.

Tabel 2-1 Schermmenuopties en beschrijvingen

Hoofdmenu	Beschrijving
Gaming	Hiermee selecteert u de voorkeuren voor games, zoals Adaptive-Sync, responstijd, Edge Precision, Shadow Vision, framesnelheid, berichttimers, dradenkruis en uitlijning van meerdere monitoren en past u deze aan.
Beeld	Hiermee past u het beeld op het scherm aan, zoals helderheid, contrast, dynamisch contrast, zwart oprekken, scherpte en beeldschaling.
Kleur	Deze biedt een gamma aan voorinstelling voor kleuren die de monitor configureren voor verschillende weergavesituaties.
Ingangssignaal	Hiermee selecteert u het video-ingangssignaal (DisplayPort of HDMI). Hiermee past u PIP, automatische omschakeling van ingangen, detectie van de DisplayPort Hot Plug en de DisplayPort-modus aan.
Energie	Hiermee past u de energie-instellingen aan.
Menu	Hiermee kunt u het schermmenu en de functietoetsen aanpassen.
Beheer	Hiermee kunt u alle instellingen van het schermmenu naar de standaardinstellingen terugzetten.
Informatie	Biedt informatie over de monitor, zoals optimale weergavemodus, energiemodus en serienummer.
Afsluiten	Hiermee sluit u het schermmenu.

Voorinstellingen voor kleuren selecteren

Gebruik het schermmenu om een aantal voorinstellingen voor kleuren te selecteren die de monitor configureren voor een gamma aan verschillende weergavesituaties.

Ga als volgt te werk om toegang te krijgen tot de voorinstellingen voor kleuren:

1. Selecteer het in schermmenu het menu **Kleur**.
2. Selecteer een voorinstelling voor een kleur. In de volgende tabel worden de beschikbare voorinstellingen voor kleuren beschreven.



OPMERKING: Elke voorinstelling heeft zowel een configuratie voor een standaard dynamisch bereik (SDR) als een hoog dynamisch bereik (HDR).

Tabel 2-2 Voorinstellingen voor kleuren en kleurbeschrijvingen

Voorinstelling voor kleuren	Beschrijving
Gaming	Een voorinstelling voor een hoge helderheid die gebruikmaakt van het eigen, brede kleurengamma van de monitor. In HDR gebruikt deze voorinstelling de 2084 PQ + cliprespons, zoals aanbevolen door de HDR Gaming Interest Group, een consortium van gameontwikkelaars en monitorfabrikanten.
Geremasterde modus voor games	Deze voorinstelling voor kleuren wordt aanbevolen voor niet-native (<1080p) resoluties (d.w.z. oudere spelconsoles) en kan de visuele kwaliteit van spelinhoud verbeteren.

Tabel 2-2 Voorinstellingen voor kleuren en kleurbeschrijvingen (vervolg)

Voorinstelling voor kleuren	Beschrijving
Standaard	Deze voorinstelling wordt aanbevolen voor algemeen computergebruik en heeft een sRGB-kleurengamma in SDR en een P3-kleurengamma in HDR. Beide modi hebben een D65-witpunt.
Warm	Deze voorinstelling voor kleuren biedt een warmer D55-witpunt voor de SDR-modus. Dit witpunt ligt dicht bij deze die wordt gebruikt door projectoren van 35 mm en kan de voorkeur krijgen bij het bekijken van zwart-witfilms, omdat het dichter bij het oorspronkelijke beeld ligt.
Koel	Identiek aan de voorinstelling voor kleuren Standaard, maar biedt een koelere, blauwere weergave dan het standaard witpunt. Deze voorinstelling gebruikt een D75-witpunt.
Oorspronkelijk	Dit is de oorspronkelijke kleurtemperatuur en het oorspronkelijke kleurengamma van het LCD-paneel (er wordt geen kleurverwerking of afstemming uitgevoerd).
Nachtmodus	De nachtmodus is een voorinstelling voor Low Blue Light die de hoeveelheid energie uit het blauwe spectrum vermindert die door het scherm wordt afgegeven. Deze voorinstelling voor kleuren heeft een zeer warme kleurtemperatuur (2856K).
HP Enhance+	Het menu/de voorinstelling HP Enhance+ voegt een extra niveau van detail (scherpte en contrast) toe aan statische beelden en bewegende video voor het verbeteren van hun uiterlijk. De drie door de gebruiker instelbare opties zijn Laag, Gemiddeld en Hoog. De standaardinstelling is Gemiddeld.

RGB-sterkteregeling gebruiken

RGB-sterkteregeling kan worden gebruikt om de kleurtemperatuur van alle voorinstellingen voor kleuren aan te passen. Aanpassingen van de RGB-sterkte worden afzonderlijk opgeslagen voor elke voorinstelling voor kleuren.

De automatische slaapstand gebruiken (alleen bepaalde producten)

Uw monitor beschikt over een energiebesparingsvoorziening, de zogenaamde auto-slaapstand, een energiespaarstand. Dit gedeelte beschrijft hoe u de automatische slaapstand van de monitor activeert of aanpast.

Wanneer de automatische slaapstand is ingeschakeld (standaard ingeschakeld), gaat de monitor over naar een lager stroomverbruik als de computer ook een lager stroomverbruik aangeeft (bij het ontbreken van signalen voor horizontale of verticale synchronisatie).

Wanneer de monitor overgaat naar een energiebesparende stand (automatische slaapstand), verschijnt er niets meer op de monitor, wordt het achtergrondlicht uitgeschakeld en brandt het aan/uit-lampje oranje. In deze stand verbruikt de monitor minder dan 0,5 W. De monitor komt weer uit de slaapstand wanneer de computer een actief signaal naar de monitor stuurt (bijvoorbeeld als u de muis of het toetsenbord activeert).

Ga als volgt te werk om de automatische slaapstand uit te schakelen in het schermmenu:

1. Druk op het midden van de controller om het schermmenu te openen.
2. Selecteer in het schermmenu **Energie**.
3. Selecteer **Automatische slaapstand** en vervolgens **Uit**.

PiP en PbP gebruiken (alleen bepaalde producten)

De monitor ondersteunt zowel Beeld-in-beeld (PiP), waarbij één bron een andere overlapt, als Beeld-naast-beeld (PbP), waarbij één bron horizontaal (voor een liggende stand) of verticaal (voor een staande stand) naast een andere wordt geplaatst. In de PiP-modus kunnen twee Full HD (FHD)-beelden worden weergegeven.

Ga als volgt te werk als u PiP of PbP wilt gebruiken:

1. Sluit een secundaire invoerbron aan op de monitor.
2. Druk op het midden van de schermmenucontroller op het achterpaneel om het schermmenu te openen.
3. Selecteer in het schermmenu de optie **Invoer** en vervolgens **PIP**.

De monitor scant de secundaire ingangssignalen op een geldige signaalinvoer en gebruikt die invoer voor het PiP- of PbP-beeld.

4. Als u de PiP/PbP-invoer wilt wijzigen, selecteert u **PIP** in het schermmenu en vervolgens **Ingangen toewijzen**.
5. Als u de PiP-grootte wilt wijzigen, selecteert u **PIP-grootte** in het schermmenu en selecteert u vervolgens de gewenste grootte.
6. Als u de PiP-positie wilt aanpassen, selecteert u **PIP-positie** in het schermmenu en selecteert u vervolgens de gewenste positie.

3 Ondersteuning en problemen oplossen

Als uw monitor niet naar verwachting werkt, kunt u het probleem oplossen door de instructies in dit gedeelte te volgen.

Eenvoudige problemen oplossen

In de volgende lijst ziet u een overzicht van problemen, met bij elk probleem de mogelijke oorzaken en de aanbevolen oplossingen.

Tabel 3-1 Algemene problemen en oplossingen

Problemen	Mogelijke oorzaak	Oplossing
Het scherm is leeg of de video flinkt.	Het netsnoer is losgekoppeld.	Sluit het netsnoer aan.
	De monitor is uitgeschakeld.	Druk op de aan/uit-knop van de monitor. OPMERKING: Als de aan/uit-knop niet werkt, houd deze knop dan 10 seconden ingedrukt om de vergrendelingsfunctie voor de aan/uit-knop uit te schakelen.
	De videokabel is niet juist aangesloten.	Sluit de videokabel goed aan. Zie De kabels aansluiten op pagina 9 voor meer informatie.
	Het systeem staat in de automatische slaapstand.	Druk op een toets op het toetsenbord of beweeg de muis om de schermbeveiliging te deactiveren.
De videokaart is niet compatibel.		Open het schermmenu en selecteer het menu Invoer . Stel Automatische omschakeling ingangen in op Uit en selecteer handmatig de invoer. of Vervang de videokaart of sluit de videokabel aan op een van de onboard-videobronnen van de computer.
Het beeld is onscherp, onduidelijk of te donker.	De helderheidsinstelling is te laag.	Open het schermmenu en selecteer het menu Beeld . Selecteer Helderheid en pas de helderheidsschaal naar behoefte aan.
De melding 'Videokabel controleren' wordt op het scherm weergegeven.	De videokabel van de monitor is niet aangesloten.	Sluit de juiste videosignaalkabel aan op de computer en de monitor. Zorg ervoor dat de computer is uitgeschakeld wanneer u de videokabel aansluit.
'Ingangssignaal buiten bereik' wordt op het scherm weergegeven.	De videoresolutie en/of vernieuwingsfrequentie zijn hoger ingesteld dan wat de monitor ondersteunt.	Wijzig de instelling in een ondersteunde instelling (zie Model van 62,22 cm (24,5 inch) op pagina 25).
De monitor gaat niet naar een energiespaarstand.	De energiebeheerfunctie van de monitor is uitgeschakeld.	Open het schermmenu en selecteer Energie , selecteer Automatische slaapstand en stel de automatische slaapstand in op Aan .

Tabel 3-1 Algemene problemen en oplossingen (vervolg)

Problemen	Mogelijke oorzaak	Oplossing
'Schermmenu vergrendeld' wordt weergegeven.	De vergrendelingsfunctie voor het schermmenu van de monitor is ingeschakeld.	Houd de schermmenucontroller gedurende 10 seconden ingedrukt om de vergrendelingsfunctie van het schermmenu uit te schakelen.
'Aan/uit-knop vergrendeld' wordt weergegeven.	De vergrendelingsfunctie voor de aan/uit-knop op de monitor is ingeschakeld.	Houd de Aan/uit -knop gedurende 10 seconden ingedrukt om de vergrendelingsfunctie van de aan/uit-knop uit te schakelen.

Knopvergrendelingen

De vergrendelingsfunctie van de knop is alleen beschikbaar wanneer de monitor is ingeschakeld, een actief signaal wordt weergegeven en het schermmenu is gesloten. Als u de aan/uit-knop gedurende 10 seconden ingedrukt houdt, wordt deze knop vergrendeld. U kunt deze knop herstellen door deze opnieuw gedurende 10 seconden ingedrukt te houden.

4 De monitor onderhouden

Als de monitor goed wordt onderhouden, kunt u deze gedurende vele jaren gebruiken. Deze instructies bieden stappen die u kunt uitvoeren om de monitor in de beste staat te houden.

Richtlijnen voor onderhoud

Volg deze instructies om de prestaties van de monitor te verbeteren en de levensduur ervan te verlengen.

- Open de monitorbehuizing niet of probeer niet zelf dit product te onderhouden. Gebruik alleen de knoppen die in de bedieningsinstructies worden beschreven. Als de monitor niet goed werkt of gevallen of beschadigd is, neemt u contact op met een erkende HP-leverancier, HP-wederverkoper of HP-serviceprovider.
- Gebruik enkel een voedingsbron en aansluiting die geschikt zijn voor deze monitor en die worden aangegeven op het label of de achterplaat van de monitor.
- Zorg dat het totale aantal ampères van de op hetzelfde stopcontact aangesloten apparaten de stroomcapaciteit van het stopcontact niet overschrijdt en dat het totale aantal ampères van de apparaten op het verlengsnoer de stroomcapaciteit van het snoer niet overschrijdt. Controleer het stroomlabel om de ampèrewaarde (AMPS of A) van elk apparaat te bepalen.
- Plaats de monitor in de buurt van een stopcontact dat gemakkelijk bereikbaar is. Koppel de monitor los door de stekker stevig vast te nemen en uit het stopcontact te trekken. Koppel de monitor nooit los door aan het snoer te trekken.
- Schakel de monitor uit wanneer deze niet in gebruik is en gebruik een schermbeveiliging. Hierdoor kan de levensduur van de monitor aanzienlijk worden verlengd.



OPMERKING: Monitoren met 'inbranding' vallen niet onder de HP garantie.

- Blokkeer de sleuven en openingen van de kast niet of druk er geen voorwerpen in. Deze openingen zorgen voor ventilatie.
- Laat de monitor niet vallen en plaats deze niet op een onstabiele ondergrond.
- Plaats niets op het netsnoer. Stap niet op het snoer.
- Plaats de monitor in een goed geventileerde ruimte, uit de buurt van overmatige hitte, licht of vocht.

De monitor reinigen

Gebruik deze instructies als uw monitor moet worden gereinigd.

1. Schakel de monitor uit en haal de stekker van het netsnoer uit het stopcontact.
2. Koppel alle externe apparaten los.
3. Stof de monitor af door het scherm en de behuizing schoon te vegen met een zachte, schone doek.
4. Gebruik voor hardnekkig vuil een mengsel van een evenredig deel water en isopropylalcohol.



BELANGRIJK: Gebruik voor het reinigen van het scherm of de behuizing van de monitor geen reinigingsmiddelen op petroleumbasis, zoals benzeen, thinner of andere vluchtige stoffen. Deze chemicaliën kunnen de monitor beschadigen.

BELANGRIJK: Bevochtig een doek met het reinigingsmiddel en veeg het scherm voorzichtig schoon. Spuit het reinigingsmiddel nooit rechtstreeks op het scherm. Het kan dan achter het voorpaneel terechtkomen en de elektronica beschadigen. De doek moet vochtig zijn, maar mag niet te nat zijn. Als er water in de ventilatieopeningen of andere openingen terechtkomt, kan dit schade aan de monitor veroorzaken. Laat de monitor aan de lucht drogen voordat u hem gebruikt.

5. Nadat u het vuil en stof hebt verwijderd, kunt u de oppervlakken ook met een ontsmettingsmiddel reinigen. De Wereldgezondheidsorganisatie (WHO) geeft aan dat verspreiding van virale respiratoire virussen en schadelijke bacteriën het best kan worden voorkomen door oppervlakken na het reinigen ook te desinfecteren. Een ontsmettingsmiddel dat aan de richtlijnen van HP voor het reinigen van computers voldoet, is een alcoholoplossing die uit 70% isopropylalcohol en 30% water bestaat. Deze oplossing wordt ook wel ontsmettingsalcohol genoemd en wordt in de meeste winkels verkocht.

De monitor verzenden

Bewaar de originele verpakking. U kunt deze in de toekomst nodig hebben als u de monitor verzendt of als u verhuist.

A Technische specificaties

Dit gedeelte bevat technische specificaties voor de fysische aspecten van uw monitor, zoals het gewicht en de weergavegrootte, evenals de vereiste omgevingsomstandigheden en voedingsbronnen.

Alle specificaties vertegenwoordigen de normale specificaties die zijn verstrekt door de fabrikanten van onderdelen voor HP; de werkelijke prestaties kunnen variëren en zijn mogelijk hoger of lager.



OPMERKING: Ga voor de nieuwste specificaties of aanvullende specificaties voor dit apparaat naar <http://www.hp.com/go/quickspecs/> en zoek naar uw monitormodel om de modelspecifieke QuickSpecs te zoeken.

Specificaties van model van 62,22 cm (24,5 inch)

Dit gedeelte bevat specificaties van uw monitor.

Tabel A-1 Technische specificaties

Specificatie	Meting	
Beeldscherm, breedbeeld	62,22 cm	24,5 inch
Type	IPS	
Zichtbaar schermbeeld	62,22 cm (diagonaal)	24,5 inch (diagonaal)
Maximaal gewicht (zonder verpakking)	5,30 kg	11,69 lbs
Afmetingen (inclusief voet)		
Hoogte	38,94 cm	15,33 inch
Diepte	23,31 cm	9,18 inch
Breedte	55,75 cm	21,95 in
Kantelen	-5° tot 20°	
Vereisten omgevingstemperatuur		
Bedrijfstemperatuur	5°C tot 35°C	41°F tot 95°F
Opslagtemperatuur	-40°C tot 65°C	-40°F tot 149°F
Opslagvochtigheid	5% tot 95% (niet-condenserend)	
Voedingsbron	100 tot 240 V wisselstroom 50/60 Hz	
Video-ingangsterminal	Eén HDMI-poort en één DisplayPort-connector	

Vooraf ingestelde beeldschermresoluties

De volgende schermresoluties worden het meest gebruikt en worden in de fabriek als standaard ingesteld. De vooraf ingestelde schermstanden worden automatisch herkend en worden in de juiste grootte en op de juiste positie weergegeven.

Model van 62,22 cm (24,5 inch)

Dit gedeelte bevat vooraf ingestelde schermresoluties en vooraf ingestelde timingresoluties.

Tabel A-2 Vooraf ingestelde beeldschermresoluties

Schermstand	Pixels	Horiz. freq. (kHz)	Vert. freq. (Hz)
1	640 × 480	31,469	59,940
2	720 × 400	31,469	70,087
3	720 × 480	31,469	59,940
4	800 × 600	37,879	60,317
5	1024 × 768	48,363	60,004
6	1280 × 720	45,000	60,000
7	1280 × 800	49,702	59,810
8	1280 × 1024	63,981	60,020
9	1440 × 900	55,935	59,887
10	1440 × 900	55,469	59,901
11	1600 × 900	60,000	60,000
12	1680 × 1050	65,290	59,954
13	1920 × 1080	67,500	60,000
14	1920 × 1080	112,500	100,000
15	1920 × 1080	135,000	120,000
16	1920 × 1080	166,587	143,98
17	1920 × 1080	192,788	164,917

Video-indelingen in enhanced-definition en high-definition

Dit gedeelte bevat video-indelingen in enhanced-definition en high-definition.

Tabel A-3 Video-indelingen in High Definition

Schermstand	Timing-naam	Pixels	Horiz. freq. (kHz)	Vert. freq. (Hz)
1	480p	640 × 480	31,469	60,000
2	480p	720 × 480	31,469	59,940
3	720p60	1280 × 720	45,000	60,000
4	1080p60	1920 × 1080	67,500	60,000
5	1080p100	1920 × 1080	112,500	100,000
6	1080p120	1920 × 1080	135,000	120,000

B Toegankelijkheid

HP heeft als doel producten, services en informatie te ontwerpen, te produceren en op de markt te brengen die iedereen overal kan gebruiken, hetzij op zelfstandige basis of met behulp van apparaten of applicaties van derden met ondersteunende technologie.

HP en toegankelijkheid

Diversiteit, integratie en werk/leven zit in het DNA van HP en wordt weerspiegeld in alles wat HP maakt. HP streeft naar een inclusieve omgeving gericht op het verbinden mensen met de kracht van technologie over de hele wereld.

De technologische hulpmiddelen vinden die u nodig hebt

Technologie opent voor u nieuwe deuren. Met ondersteunende technologieën worden barrières verwijderd en kunt u thuis, op het werk en in de gemeenschap onafhankelijk creëren. Ondersteunende technologieën helpen de functionele mogelijkheden van elektronische en informatietechnologie te vergroten, te onderhouden en te verbeteren.

Zie [De beste ondersteunende technologie vinden op pagina 27](#) voor meer informatie.

De toezegging van HP

HP zet zich ervoor in om producten en diensten aan te bieden die toegankelijk zijn voor mensen met een handicap. Deze verbintenis ondersteunt de diversiteitsdoelstellingen van HP en zorgt ervoor dat de voordelen van technologie voor iedereen beschikbaar zijn.

De doelstelling van HP op het gebied van toegankelijkheid is het ontwerpen, produceren en op de markt brengen van producten en diensten die door iedereen gebruikt kunnen worden, waaronder ook mensen met een handicap. Dit kan op basis van een autonoom systeem zijn of met behulp van de juiste assistieve apparaten.

Om dat doel te bereiken, zijn met dit toegankelijkheidsbeleid zeven hoofddoelen vastgesteld om de acties van HP te sturen. Van alle HP managers en werknemers wordt verwacht dat ze deze doelstellingen en de implementatie ervan ondersteunen in overeenstemming met hun rollen en verantwoordelijkheden:

- Verhogen van het bewustzijn van problemen met de toegankelijkheid binnen HP en medewerkers de training bieden die ze nodig hebben om toegankelijke producten en diensten te ontwerpen, te produceren, op de markt te brengen en te leveren.
- Ontwikkelen van richtlijnen inzake toegankelijkheid voor producten en diensten en productontwikkelingsgroepen verantwoordelijk houden voor het implementeren van deze richtlijnen waar dit concurrerend, technisch en economisch haalbaar is.
- Mensen met een handicap betrekken bij het ontwikkelen van richtlijnen inzake toegankelijkheid en bij het ontwerpen en testen van producten en diensten.
- Documenteren van toegankelijkheidsfuncties en informatie over HP producten en diensten in een toegankelijke vorm openbaar beschikbaar stellen.
- Relaties tot stand brengen met toonaangevende ondersteunende technologie en leveranciers van oplossingen.

- Ondersteunen van intern en extern onderzoek en ontwikkeling waarmee de ondersteunende technologie die voor HP producten en diensten relevant is, verbeterd zal worden.
- Ondersteunen van en bijdragen aan normen en richtlijnen voor toegankelijkheid in de sector.

International Association of Accessibility Professionals (IAAP)

IAAP is een vereniging zonder winstoogmerk die zich richt op bevordering van het vak van toegankelijkheid via netwerken, onderwijs en certificering. Het doel is professionals op het gebied van toegankelijkheid te helpen bij het ontwikkelen en stimuleren van hun carrière en organisaties beter in staat te stellen toegankelijkheid te integreren in hun producten en infrastructuur.

HP is een van de oprichters en heeft zich aangesloten bij andere organisaties om de toegankelijkheid te verbeteren. Deze toezegging ondersteunt de doelstelling van HP om producten en diensten te ontwerpen, te produceren en op de markt te brengen die effectief door mensen met een handicap kunnen worden gebruikt.

IAAP maakt het vak sterk door personen, studenten en organisaties wereldwijd met elkaar te verbinden om van elkaar te leren. Als u meer wilt weten, ga dan naar de online community op <http://www.accessibilityassociation.org>, meld u aan voor nieuwsbrieven en lees meer over lidmaatschapsopties.

De beste ondersteunende technologie vinden

Iedereen, inclusief mensen met een handicap of leeftijdsgebonden beperking, moet in staat zijn om met behulp van technologie te communiceren, zich uit te drukken en verbinding te maken met de wereld. HP streeft naar meer bewustzijn op het gebied van toegankelijkheid bij HP, bij onze klanten en bij onze partners.

Of het nu gaat om grote lettertypen die gemakkelijk leesbaar zijn, spraakherkenning waarmee u uw handen rust kunt geven of een andere ondersteunende technologie voor uw specifieke situatie, dankzij de vele verschillende ondersteunende technologieën zijn HP producten eenvoudig te gebruiken. Hoe kiest u?

Uw behoeften evalueren

Technologie opent voor u nieuwe deuren. Met ondersteunende technologieën worden barrières verwijderd en kunt u thuis, op het werk en in de gemeenschap onafhankelijk creëren. Ondersteunende technologieën helpen de functionele mogelijkheden van elektronische en informatietechnologie te vergroten, te onderhouden en te verbeteren.

U kunt uit vele producten met ondersteunende technologieën kiezen. Met ondersteunende technologieën moet u verschillende producten kunnen evalueren, uw vragen kunnen beantwoorden en uw selectie van de beste oplossing voor uw situatie kunnen vergemakkelijken. U zult merken dat professionals die gekwalificeerd zijn om ondersteunende technologieën te evalueren uit vele gebieden afkomstig zijn, inclusief diegenen die een licentie hebben of gecertificeerd zijn in fysiotherapie, ergotherapie, spraak-/taalpathologie en andere expertisegebieden. Anderen, die niet gecertificeerd zijn of geen licentie hebben, kunnen ook evaluatie-informatie bieden. U wilt mogelijk vragen stellen over de ervaring van de persoon, de expertise en kosten om te bepalen of deze professionals geschikt zijn voor uw behoeften.

Toegankelijkheid voor HP producten

De volgende koppelingen bieden informatie over toegankelijkheidsfuncties en ondersteunende technologie, indien van toepassing, in verschillende HP producten. Deze bronnen helpen u bij het selecteren van de specifieke functies met ondersteunende technologie en producten die passen bij uw situatie.

- HP Aging & Accessibility: Ga naar <http://www.hp.com> en typ Toegankelijkheid in het zoekvak. Selecteer **Office of Aging and Accessibility**.
- HP computers: Voor Windows 7, Windows 8 en Windows 10 gaat u naar <http://www.hp.com/support> en typt u Windows-toegankelijkheidsopties in het zoekvak **Doorzoek onze kennisbibliotheek**. Selecteer het gewenste besturingssysteem in de resultaten.
- HP Shopping, randapparatuur voor HP producten: Ga naar <http://store.hp.com>, selecteer **Winkelen** en selecteer vervolgens **Monitoren of Accessoires**.

Zie [Contact opnemen met de ondersteuning op pagina 30](#) als u extra ondersteuning nodig hebt met de toegankelijkheidsfuncties van uw HP product.

Extra koppelingen naar externe partners en leveranciers die extra hulp kunnen bieden:

- [Microsoft-toegankelijkheidsinformatie \(Windows 7, Windows 8, Windows 10, Microsoft Office\)](#)
- [Informatie over toegankelijkheid van Google-producten \(Android, Chrome, Google-apps\)](#)

Normen en wetgeving

Landen wereldwijd implementeren voorschriften om de toegang tot producten en services voor mensen met een handicap te verbeteren. Deze voorschriften zijn van oudsher van toepassing op producten en services op het gebied van telecommunicatie, pc's en printers met bepaalde voorzieningen voor communicatie en videoweergave, de bijbehorende gebruikersdocumentatie en hun klantenondersteuning.

Normen

De US Access Board heeft Sectie 508 van de FAR-normen (Federal Acquisition Regulation) opgesteld als richtlijn voor toegang tot informatie- en communicatietechnologie (ICT) voor mensen met een lichamelijke, zintuiglijke of cognitieve handicap.

De normen bevatten technische criteria die specifiek zijn voor verschillende soorten technologieën, evenals op prestaties gebaseerde vereisten die gericht zijn op de functionele mogelijkheden van producten die hieronder vallen. Specifieke criteria zijn van toepassing op softwaretoepassingen en besturingssystemen, webgebaseerde informatie en toepassingen, computers, telecommunicatieproducten, video en multimedia en op zichzelf staande gesloten producten.

Mandaat 376 – EN 301 549

De Europese Unie heeft de norm EN 301 549 opgesteld binnen Mandaat 376 als een online toolkit voor openbare aanbestedingen van ICT-producten. De norm specificeert de vereisten betreffende toegankelijkheid die van toepassing zijn op ICT-producten en -diensten, met een beschrijving van de testprocedures en evaluatiemethodologie voor elke vereiste.

Web Content Accessibility Guidelines (WCAG)

Met de Web Content Accessibility Guidelines (WCAG) van het Web Accessibility Initiative (WAI) van W3C kunnen webontwerpers en -ontwikkelaars sites maken die beter voldoen aan de behoeften van mensen met een handicap of leeftijdsgebonden beperkingen.

WCAG bevordert de toegankelijkheid van alle webinhoud (tekst, afbeeldingen, audio en video) en webtoepassingen. WCAG kan nauwkeurig worden getest, is gemakkelijk te begrijpen en te gebruiken en biedt webontwikkelaars flexibiliteit voor innovatie. WCAG 2.0 is ook goedgekeurd als [ISO/IEC 40500:2012](#).

WCAG richt zich specifiek op belemmeringen voor internettoegang die mensen met een visuele, auditieve, fysieke, cognitieve of neurologische handicap ervaren en door oudere internetgebruikers met toegankelijkheidsbehoeften. WCAG 2.0 biedt kenmerken voor toegankelijke inhoud:

- **Waarneembaar** (bijvoorbeeld door tekstalternatieven voor afbeeldingen, bijschriften voor audio, aanpassingsvermogen van de presentatie en kleurcontrast)
- **Werkbaar** (door toetsenbordtoegang, kleurcontrast, timing van invoer, vermijden van aanvallen en navigeerbaarheid)
- **Begrijpelijk** (door leesbaarheid, voorspelbaarheid en hulp bij invoer)
- **Robuust** (bijvoorbeeld door compatibiliteit met ondersteunende technologieën)


Wet- en regelgeving

Toegankelijkheid van IT en informatie is een gebied dat qua wetgeving steeds belangrijker is geworden. De volgende koppelingen bieden informatie over belangrijke wetgeving, regelgeving en normen.

- [Verenigde Staten](#)
- [Canada](#)
- [Europa](#)
- [Australië](#)

Nuttige bronnen en koppelingen aangaande toegankelijkheid

De volgende organisaties, instellingen en resources zijn nuttige informatiebronnen voor mensen met een handicap of leeftijdsgebonden beperking.

 **OPMERKING:** Deze lijst is niet volledig. Deze organisaties worden alleen ter informatie aangeboden. HP aanvaardt geen verantwoordelijkheid voor informatie of contacten die u op internet tegenkomt. Vermelding op deze pagina impliceert geen goedkeuring door HP.

Organisaties

Dit zijn enkele van de vele organisaties die informatie verschaffen over functionele beperkingen en leeftijdsgebonden beperkingen.

- American Association of People with Disabilities (AAPD)
- The Association of Assistive Technology Act Programs (ATAP)
- Hearing Loss Association of America (HLAA)
- Information Technology Technical Assistance and Training Center (ITTATC)
- Lighthouse International
- National Association of the Deaf
- National Federation of the Blind
- Rehabilitation Engineering & Assistive Technology Society of North America (RESNA)
- Telecommunications for the Deaf and Hard of Hearing, Inc. (TDI)
- W3C Web Accessibility Initiative (WAI)

Onderwijsinstellingen

Veel onderwijsinstellingen, met inbegrip van deze voorbeelden, geven informatie over computergebruik door mensen met een handicap of leeftijdsgebonden beperking.

- California State University, Northridge, Center on Disabilities (CSUN)
- University of Wisconsin - Madison, Trace Center
- Computeraccommodatieprogramma University of Minnesota

Andere bronnen voor mensen met beperkingen

Veel resources, met inbegrip van deze voorbeelden, geven informatie over computergebruik door mensen met een handicap of leeftijdsgebonden beperking.

- Technisch assistentieprogramma ADA (Americans with Disabilities Act)
- ILO Global Business and Disability network
- EnableMart
- European Disability Forum
- Job Accommodation Network
- Microsoft Enable

Koppelingen van HP

Deze specifieke koppelingen van HP bieden informatie voor mensen met een handicap of leeftijdsgebonden beperking.

[HP Handleiding voor veiligheid en comfort](#)

[HP Sales publieke sector](#)

Contact opnemen met de ondersteuning

HP biedt technische ondersteuning en hulp bij het gebruik van toegankelijkheidsopties voor klanten met een handicap.



OPMERKING: De ondersteuning is alleen beschikbaar in het Engels.

- Klanten die doof of hardhorend zijn en vragen hebben over technische ondersteuning of toegankelijkheid van HP producten:
 - Gebruik TRS/VRS/WebCapTel om (877) 656-7058 te bellen van maandag tot en met vrijdag, van 06.00 uur tot 21.00 uur Mountain Time.
- Klanten met andere beperkingen of leeftijdsgebonden beperkingen die vragen hebben over technische ondersteuning of toegankelijkheid van HP producten kunnen een van de volgende opties kiezen:
 - Bel (888) 259-5707 van maandag tot en met vrijdag, van 06.00 uur tot 21.00 uur Mountain Time.
 - Gebruik het [contactformulier voor mensen met een handicap of leeftijdsgebonden beperking](#).

Index

A

- Aan/uit-knop 3
- Aan de slag 1
- aansluiting audio-uitgang (hoofdtelefoon) 3
- aansluitingen
 - audio-uitgang (hoofdtelefoon) 3
- automatisch aanpassen (analoge invoer) 20

B

- beeldprestaties optimaliseren (analoge invoer) 20
- bronnen, toegankelijkheid 29

C

- componenten
 - achterkant 3
- connectoren
 - DisplayPort 3
 - netvoeding 3

D

- DisplayPort-connector 3

E

- evaluatie
 - toegankelijkheidsbehoeften 27

H

- HDMI-poort 3
- HP informatiebronnen 2
- HP ondersteunend beleid 26
- HP ondersteuning 2

I

- International Association of Accessibility Professionals 27

K

- klantenondersteuning, toegankelijkheid 30
- knoppen
 - aan/uit 3

L

- label 5

N

- netvoedingsconnector 3
- normen en wetgeving, toegankelijkheid 28

O

- onderdelen aan de achterkant 3
- ondersteunende technologie
 - doel 26
 - vinden 27
- ondersteuning 2

P

- poorten
 - HDMI 3
- productlabel 5
- productnummer 5

R

- RGB-sterkteregeling 18

S

- Schermmenucontroller 3
- serienummer 5

T

- technische ondersteuning 2
- telefonische ondersteuning bellen 2
- toegankelijkheid 26, 27, 29, 30
- Toegankelijkheidsnormen Artikel 508 28

V

- Veiligheidsvoorschriften 1
- vertrouwd raken met de monitor 2
- voorinstellingen voor kleuren 17

W

- Waarschuwingen 1