

מדריך למשתמש



סיכום

מדריך זה מספק מפרטים טכניים ומידע על מאפייני הצג, התקנת הצג, ושימוש בצג.

© Copyright 2021 HP Development Company,
L.P.

HDMI, הלוגו של HDMI ו-High-Definition Multimedia Interface הם סימנים מסחריים או סימנים מסחריים רשומים של HDMI Licensing LLC. Windows הוא סימן מסחרי או סימן מסחרי רשום של Microsoft Corporation בארצות הברית ו/או במדינות אחרות. DisplayPort™, הלוגו DisplayPort™, וכן VESA® הם סימנים מסחריים או סימנים מסחריים רשומים בבעלות Video Electronics Standards Association (VESA) בארצות הברית ובארצות אחרות.

המידע המובא כאן עשוי להשתנות ללא כל הודעה. האחריות הבלעדית למוצרים ולשירותים של HP מפורטת במפורש בכתבי האחריות הנלווים למוצרים ולשירותים אלו. אין להבין מתוך הכתוב לעיל כי תחול על המוצר אחריות נוספת כלשהי. חברת HP מסירה מעליה כל חבות שהיא בגין שגיאות טכניות, שגיאות עריכה או השמטות הכלולות במסמך זה.

הודעת מוצר

מדריך זה מתאר את המאפיינים הנפוצים ברוב הדגמים. ייתכן שיכולות מסוימות לא תהיינה זמינות במוצר שברשותך. כדי לגשת למדריך למשתמש העדכני ביותר, עבור אל <http://www.hp.com/support>, ופעל בהתאם להנחיות למציאת המוצר שלך. לאחר מכן, בחר **Manuals** (מדריכים).

מהדורה ראשונה: אפריל 2021

מק"ט מסמך: M44077-BB1

מידע על המדריך

מדריך זה מספק מפרטים טכניים ומידע על מאפייני הצג, התקנת הצג, ושימוש בתוכנה. בהתאם לדגם, ייתכן שהצג לא כולל את כל המאפיינים המופיעים במדריך זה.

אזהרה! ⚠️ מציין מצב מסוכן, כלומר מצב שאם לא יימנע, תוצאותיו **עלולות** להיות פציעות חמורות או מוות.

זהירות! ⚠️ מציין מצב מסוכן, כלומר מצב שאם לא יימנע, תוצאותיו **עלולות** להיות פציעות קלות עד בינוניות.

חשוב! 📝 מציין מידע חשוב אך שאינו מתייחס לסיכונים אפשריים (לדוגמה, הודעות המתייחסות לנזקי רכוש). מזהיר את המשתמש כי כשל בביצוע התהליך בדיוק כפי שהוא מתואר עלול לגרום לאבדן נתונים או לנזק לחומרה או לתוכנה. מכיל גם מידע חיוני שמסביר מושג או את הדרך להשלמת משימה.

הערה! 📝 מכיל מידע נוסף שנועד להדגיש או להשלים נקודות חשובות בטקסט הראשי.

עצה! 💡 מספק עצות מועילות להשלמת משימה.



מוצר זה כולל טכנולוגיית HDMI.

תוכן העניינים

1	1 תחילת העבודה
1	מידע בטיחותי חשוב
1	משאבים נוספים של HP
2	לפני הפנייה לתמיכה הטכנית
2	הכרת הצג
2	מאפיינים
3	רכיבי צד אחורי
5	איתור המספר הסידורי ומספר המוצר
5	התקנת הצג
5	חיבור מעמד הצג
6	הרכבת ראש הצג
6	פירוק מעמד הצג
7	חיבור ראש הצג להתקן הרכבה
8	חיבור הכבלים
10	חיבור התקני USB
11	כוונון הצג
12	התקנת כבל האבטחה
12	הפעלת הצג
13	מדיניות סימני מים ושימור תמונה של HP
14	2 שימוש בצג
14	הורדת תוכנה ותוכניות שירות
14	קובץ המידע
14	קובץ התאמת צבעי תמונה
14	שימוש בתפריט במסך (OSD)
15	בחירה של ערכת צבעים מוגדרת מראש
16	שימוש ב-RGB Gain Adjust (כוונון הגברת RGB Gain)
16	שימוש במצב שינה אוטומטי (במוצרים נבחרים בלבד)
16	שימוש ב-PbP ו-PiP (במוצרים נבחרים בלבד)
18	3 תמיכה ופתרון בעיות
18	פתרון בעיות נפוצות
19	בעילות לחצן
20	4 תחזוקת הצג
20	הנחיות תחזוקה

20	ניקוי הצג
21	משלוח הצג

22 נספח א מפרטים טכניים

22	מפרט זגם 62.22 ס"מ (24.5 אינץ')
22	רזולוציות מוגדרות מראש
23	זגם 62.22 ס"מ (24.5 אינץ')
23	תבניות וידאו משופרות ווידאו בחדות גבוהה

24 נספח ב נגישות

24	HP ונגישות
24	מציאת כלי הטכנולוגיה הדרושים לך
24	המחויבות של HP
24	איגוד בינלאומי של מומחי נגישות (IAAP)
25	איתור טכנולוגיית העזר הטובה ביותר
25	הערכת הצרכים שלך
25	נגישות עבור מוצרי HP
25	תקנים וחקיקה
25	תקנים
26	EN 301 549 – 376 ייפוי כוח
26	הנחיות לנגישות תוכן אינטרנט (WCAG)
26	חקיקה ותקנות
26	משאבי נגישות וקישורים שימושיים
26	ארגונים
27	מוסדות חינוכיים
27	משאבי מוגבלויות אחרים
27	קישורים של HP
27	פנייה לתמיכה

29 אינדקס

1 תחילת העבודה

קרא פרק זה כדי ללמוד על מידע הבטיחות ועל המקום שבו ניתן למצוא משאבים נוספים של HP.

מידע בטיחותי חשוב

ייתכן שמתאם AC וכבל מתח כלולים באריזת הצג. אם אתה משתמש בכבל אחר, השתמש אך ורק במקור מתח ובתקע המתאימים לצג זה. למידע על ערכת כבל המתח המיועדת לשימוש עם הצג, עיין בהודעות המוצר המפורטות בערכת התיעוד.

אזהרה! להפחתת סכנת התחשמלות או נזק לציוד:

- חבר את כבל המתח לשקע AC נגיש בקלות בכל עת.
- אם כבל המתח כולל תקע של 3 פינים, חבר אותו לשקע חשמל מוארק כהלכה בעל 3 פינים.
- נתק את המחשב ממקור המתח על-ידי ניתוק כבל החשמל משקע AC. כדי לנתק את הכבל משקע AC, אחוז היטב בתקע ומשוך אותו החוצה.

מטעמי בטיחות, אין להניח חפצים כלשהם על כבלי מתח או על כבלים אחרים. סדר בקפידה את כל החוטים והכבלים המחוברים לצג וודא שאי אפשר לדרוך עליהם, למשוך אותם, לאחוז בהם או למעוד בגללם.

כדי להפחית את הסיכון לפציעה חמורה, קרא את המדריך לבטיחות ונוחות שסופק עם המדריכים למשתמש. המדריך מתאר התקנה נכונה של תחנת עבודה, יציבה נכונה וכן הרגלי עבודה נכונים ובריאים עבור משתמשי מחשבים. המדריך לבטיחות ונוחות אף מספק מידע חשוב בנושא בטיחות חשמלית ומכנית. המדריך לבטיחות ונוחות זמין גם באינטרנט בכתובת <http://www.hp.com/ergo>.

חשוב: כדי להגן על הצג ועל המחשב, חבר את כל כבלי החשמל המחוברים למחשב ולהתקנים ההיקפיים (כמו צג, מדפסת, סורק) למכשיר המספק הגנה מפני נחשולי מתח, כגון לוח שקעים או אל-פסק (UPS). לא כל התקני רב-שקע מספקים הגנה מפני נחשולי מתח; רב-שקע בעל יכולת להגנה מפני נחשולי מתח, מסומן בתווית מפורשת המציינת זאת. השתמש בלוח שקעים שהיצרן שלו מציע מדיניות של החלפה במקרה של נזק, שבמסגרתה יוחלף הציוד שלך אם ההגנה מפני נחשולי מתח לא תפעל כראוי.

השתמש בפריט ריהוט מתאים ובעל גודל נאות עבור הצג שלך.

אזהרה! צגים המוצבים באופן רשלני על פריטים כגון שידות, כונניות, מדפים, שולחנות, רמקולים, ארגזים או עגלות עלולים ליפול ולגרום לפגיעות גופניות.

אזהרה! **סכנת יציבות:** ההתקן עלול ליפול ולגרום לפציעה חמורה או למוות. כדי למנוע פציעה, יש לחבר את הצג באופן מאובטח לרצפה או לקיר בהתאם להוראות ההתקנה.

אזהרה! ציוד זה אינו מתאים לשימוש במקומות שבהם נמצאים גם ילדים.

הערה: מוצר זה מתאים למטרות בידור. שקול למקם את הצג בסביבה בעלת תאורה מבוקרת, כדי למנוע הפרעות מתאורת הסביבה וממשטחים בהירים, שעלולים ליצור השתקפויות מטרידות על המסך.

משאבים נוספים של HP

השתמש בטבלה הבאה כדי למצוא משאבים המספקים פרטים על המוצר, מידע על ביצוע פעולות, ועוד.

טבלה 1-1 מידע נוסף

משאב	תוכן העניינים
הוראות התקנה	סקירה כללית של הגדרת הצג והמאפיינים שלו

תוכן העניינים	משאב
לתמיכה של HP או כדי לפתור בעיית חומרה או תוכנה, היכנס לאתר http://www.hp.com/support , ופעל בהתאם להוראות כדי למצוא את המוצר שלך. – לחלופין –	תמיכה של HP
הקלד support (תמיכה) בתיבת החיפוש של שורת המשימות ובחר HP Support Assistant . לאחר מכן בחר Support (תמיכה). – לחלופין –	
בחר בסמל סימן השאלה בתיבת החיפוש של שורת המשימות. לאחר מכן בחר Support (תמיכה).	
הערה: פנה לשירות הלקוחות כדי להחליף את כבל המתח, את מתאם AC (במוצרים נבחרים בלבד) וכבלים אחרים כלשהו שצורפו לצג שלך.	

לפני הפנייה לתמיכה הטכנית

השתמש במידע זה אם עליך לפתור בעיה.

אם אין באפשרותך לפתור בעיה באמצעות [תמיכה ופתרון בעיות בעמוד 18](#), פנייה טלפונית לתמיכה הטכנית יכולה לספק עזרה נוספת. הכן את המידע הבא לפני הפנייה.

- מספר הזגם של הצג
- המספר הסידורי של הצג
- תאריך הרכישה המופיע בחשבונית
- התנאים שבהם התעוררה הבעיה
- הודעות שגיאה שהתקבלו
- תצורת החומרה
- שם וגרסה של החומרה והתוכנה שבהן אתה משתמש

הכרת הצג

הצג שברשותך כולל מאפיינים מעולים. סעיף זה מספק מידע מפורט על הרכיבים, מיקומם ואופן פעולתם.

מאפיינים

בהתאם לדגם, ייתכן שהצג כולל את המאפיינים הבאים:

מאפייני תצוגה

- מסך בעל שטח צפייה אלכסוני בגודל 62.22 ס"מ (24.5 אינץ') ברזולוציה של 1920 x 1080, ותמיכה בתצוגה במסך מלא ברזולוציות נמוכות יותר; כולל אפשרות שינוי יחס תצוגה מותאם לגודל תמונה מרבי תוך שמירה על יחס הממדים המקורי
- צג גביש נוזלי (LCD) עם מטריצה פעילה ו-In-plane switching (IPS)
- מכלול צבעים רחב המספק כיסוי למרחבי הצבעים של DCI-P3/sRGB
- מסך עם ציפוי נגד בוהק ותאורת LED אחורית
- זווית צפייה רחבה המאפשרת צפייה ממצב עמידה ובתנועה מצד לצד

- אפשרות לכוונון ההטיה
- התאמות של התפריט במסך (OSD) במספר שפות, לקלות התקנה ומיטוב התצוגה
- הגדרות-טרומיות של מרחבי צבעים עבור sRGB ו-DCI-P3
- חריץ כבל אבטחה בגב הצג, לכבל אבטחה אופציונלי

מחברים

- קלט ווידאו DisplayPort™ (כבל מסופק)
- כניסת וידאו HDMI (High-Definition Multimedia Interface™)
- שקע יציאת שמע (אוזניות)
- כבל לחיבור USB Type-B אל USB Type-A וכבל לחיבור DisplayPort כלולים באריזה
- יכולת הכנס-הפעל, אם נתמכת על-ידי מערכת ההפעלה

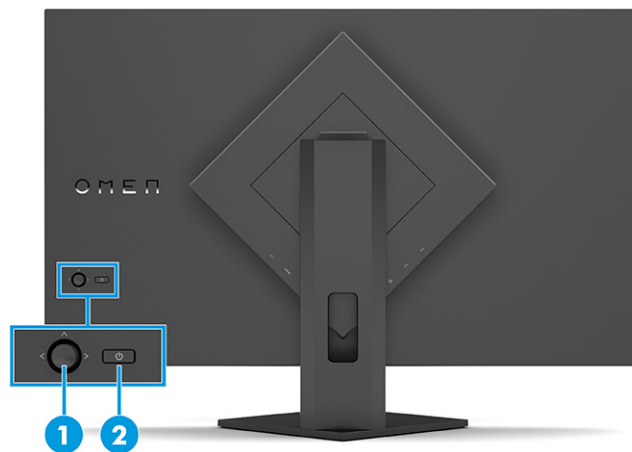
מעמד צג

- מעמד ניתן להסרה, המאפשר פתרונות התקנה גמישים של ראש הצג
- התקן HP Quick Release 2 שנועד לאפשר הרכבה מהירה של ראש הצג על המעמד בלחיצה פשוטה, ופירוק שלו על ידי שחרור נוח של לשונית
- אפשרות הרכבה בתקן VESA (100 × 100 מ"מ) לחיבור הצג לתושבת הזרוע הסובבת

הערה: למידע בנושא תקינה ובטיחות, עיין בהודעות המוצר שכלולות בערכת התיעוד. כדי לגשת למדריך למשתמש העדכני ביותר, עבור אל <http://www.hp.com/support>, ופעל בהתאם להנחיות למציאת המוצר שלך. לאחר מכן, בחר **Manuals** (מדריכים).

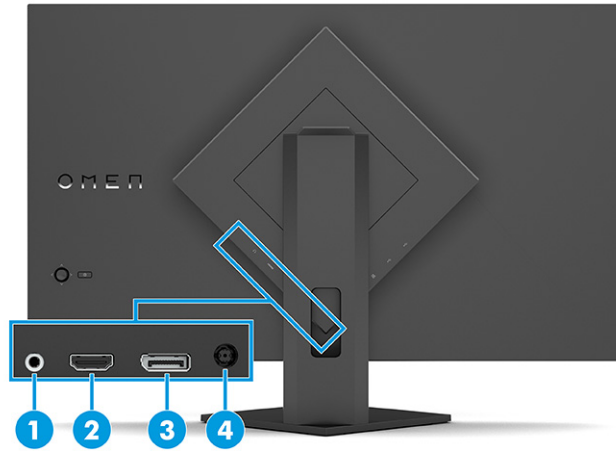
רכיבי צד אחורי

כדי לזהות את הרכיבים בחלק האחורי של הצג, השתמש באיור ובטבלה אלה.



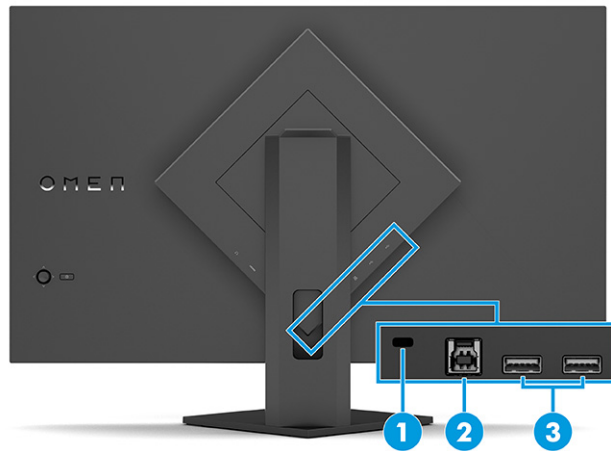
טבלה 1-2 רכיבים בצד האחורי ותיאוריהם

רכיב	תיאור
(1)	פקד לתפריט במסך (OSD) לפתיחת תפריט המסך (OSD) ושינוי הגדרות של הצג.
(2)	לחצן הפעלה הפעלה או כיבוי של הצג.



טבלה 1-3 רכיבים בצד האחורי ותיאוריהם

רכיב	תיאור
(1)	שקע יציאת שמע (אוזניות) לחיבור אוזניות או כבל שמע.
(2)	יציאת HDMI חיבור כבל HDMI להתקן מקור, כגון מחשב או קונסולת משחק.
(3)	מחבר DisplayPort חיבור כבל DisplayPort להתקן מקור, כגון מחשב או קונסולת משחק.
(4)	מחבר מתח חיבור מתאם AC.



טבלה 1-4 רכיבים בצד האחורי ותיאוריהם

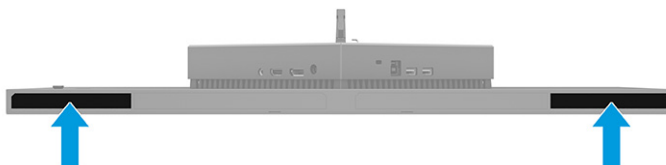
רכיב	תיאור
(1)	חריץ כבל אבטחה חיבור כבל אבטחה אופציונלי.
(2)	יציאת USB Type-B (כניסה) חיבור כבל USB Type-B להתקן מקור, כגון מחשב.

טבלה 1-4 רכיבים בצד האחורי ותיאוריהם (המשך)

רכיב	תיאור
	הערה: עליך לחבר כבל USB Type-A ל-USB Type-B מהתקן המקור לשקע USB Type-B (כניסה) בגב הצג כדי לאפשר את הפעלת שתי היציאות מסוג USB Type-A (יציאה) של הצג.
(3)	יציאות USB Type-A (יציאה) לחיבור כבל USB להתקן היקפי, כגון מקלדת, עכבר או כונן הבזק USB.

איתור המספר הסידורי ומספר המוצר

בהתאם למוצר, המספר הסידורי ומספר המוצר מודפסים על תווית הממוקמת בחלק האחורי של הצג או על-גבי תווית מתחת למסגרת הקדמית של ראש הצג. ייתכן שיהיה עליך להציג מספרים אלו בעת הפנייה לחברת HP לקבלת תמיכה.



התקנת הצג

פרק זה מתאר את החיבור של מעמד הצג או מתקן תלייה צמוד קיר ואת האפשרויות לחיבור הצג למחשב, למחשב נייד, לקונסולת משחקים או להתקן דומה.

⚠ אזהרה! כדי להקטין את הסיכון לפציעה חמורה, קרא את המדריך ל**בטיחות ונוחות**. המדריך מתאר התקנה נכונה של תחנת עבודה, יציבה נכונה וכן הרגלי עבודה נכונים ובריאים עבור משתמשי מחשבים. המדריך ל**בטיחות ונוחות** אף מספק מידע חשוב בנושא בטיחות חשמלית ומכנית. ניתן למצוא את המדריך ל**בטיחות ונוחות** גם באינטרנט, באתר <http://www.hp.com/ergo>.

✍ חשוב: כדי למנוע נזק לצג, אל תיגע במשטח של צג הגביש הנוזלי (LCD). לחץ על המסך עלול לגרום לאי-אחידות של הצבע או לשינוי בכיווניות של הגבישים הנוזליים. אם דברים אלה מתרחשים, המרקע לא יחזור למצבו התקין.

חשוב: כדי להגן על המסך מפני שריטות, פגמים או שברים ולמנוע נזק ללחצני הבקרה, הנח את הצג כשפניו כלפי מטה על משטח שטוח המכוסה בריעת הגנה עשויה ספוג או בד רך שאינו שורט.

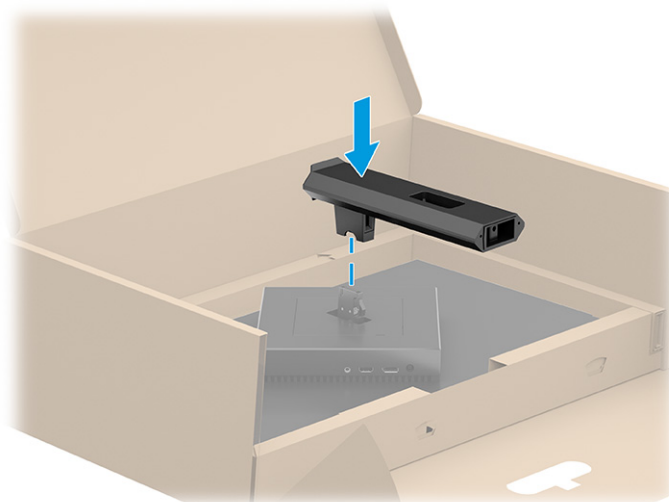
חיבור מעמד הצג

חיבור נכון של מעמד הצג הוא קריטי לשימוש בטוח. פרק זה מתאר כיצד ניתן לחבר מעמד באופן בטוח.

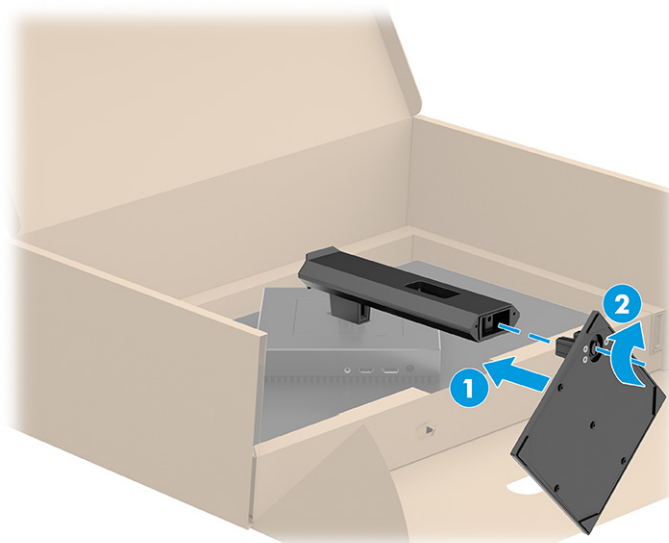
💡 עצה: שקול היטב את מיקום הצג, כי תאורת סביבה ומשטחים בהירים עשויים לגרום להשתקפויות.

✍ הערה: שלבי החיבור של מעמד הצג עשויים להיות שונים בדגמים אחרים.

1. הנח את ראש הצג עם הפנים כלפי מטה והצמד את המעמד ל גב הצג.



2. הרכב את הבסיס על המעמד (1) והדק את הבורג (2).



הרכבת ראש הצג

כדי לחבר את הצג לקיר באמצעות זרוע צידוד או התקן הרכבה אחר, פעל בהתאם לשלבים המפורטים בסעיף זה כדי לחבר את הצג בצורה בטוחה ומאובטחת.

חשוב: צג זה תומך בחורי התקנה 100 מ"מ בתקן התעשייה של VESA. כדי להרכיב את ראש הצג על צידוד של צד שלישי, יש להשתמש בארבעה ברגים בקוטר 4 מ"מ, פסיעה 0.7 ואורך של 10 מ"מ. ברגים ארוכים יותר עלולים לגרום נזק לצג. יש לוודא עם היצרן של התקן ההרכבה שההתקן תואם לתקן VESA ושכושר נשיאת המשקל הנקוב שלו תואם למשקל ראש הצג. להשגת הביצועים הטובים ביותר, השתמש בכבלי החשמל והווידאו המצורפים לצג.

הערה: צידוד זה מיועד לתמיכה באמצעות תושבת הרכבה על קיר המאושרת על ידי UL או CSA.

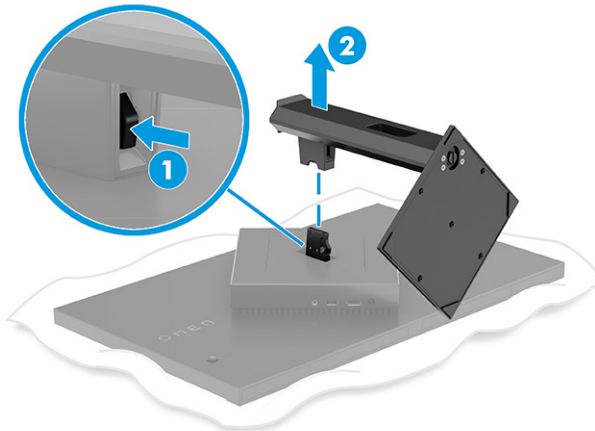
פירוק מעמד הצג

אם תחליט להשתמש בהרכבה על קיר במקום במעמד הצג שחיברת, הסר תחילה את המעמד.

חשוב: לפני פירוק הצג, ודא שהוא כבוי ושכל הכבלים מנותקים.

חשוב: כדי למקם ולייצב את הצג, HP ממליצה כי שני אנשים יבצעו פעולות אלה.

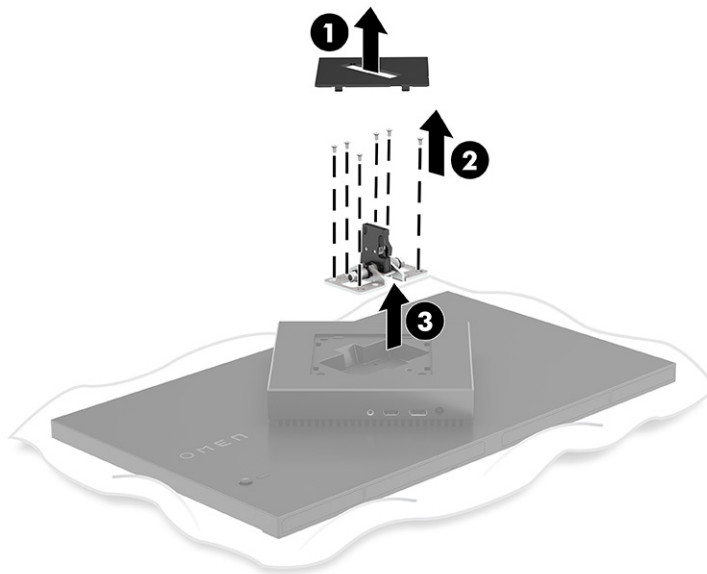
1. בתק והסר את כל הכבלים מהצג.
2. הנח את הצג כשפניו כלפי מטה על משטח המכוסה ביריעת הגנה שעשויה מספוג או מבד רך שאינו שורט.
3. דחוף כלפי מעלה את התפס הסמון לחלק המרכזי התחתון של לוחית הרכבה של המעמד (1).
4. הרום את המעמד מראש הצג (2).



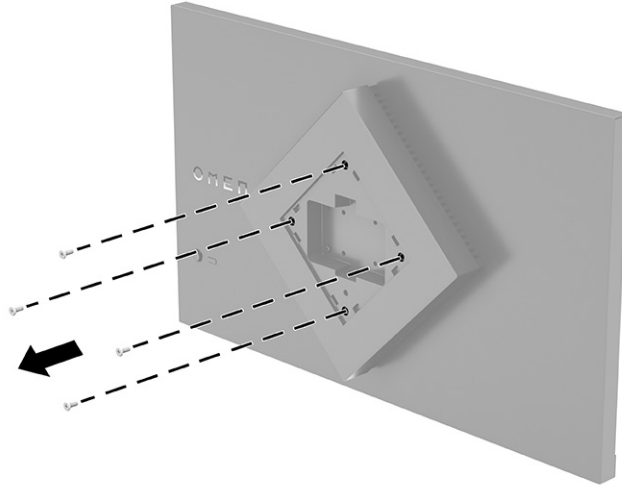
חיבור ראש הצג להתקן הרכבה

ייתכן שתזדקק לכלים נוספים, כגון מברג (לרכישה בנפרד) כאשר אתה מחבר התקן הרכבה. כדי למנוע נזק לצג, פעל על-פי ההוראות הבאות.

1. פרק את המעמד של הצג אם הוא מחובר. ראה [פירוט מעמד הצג בעמוד 6](#).
2. השתמש במברג שטוח כדי לפתוח את מכסה VESA בחלקו האחורי של הצג, והסר את מכסה VESA (1).
3. השתמש במברג כדי להסיר את ששת הברוגים המחזיקים את הצייר במקומו (2), ולאחר מכן הסר את הצייר (3).

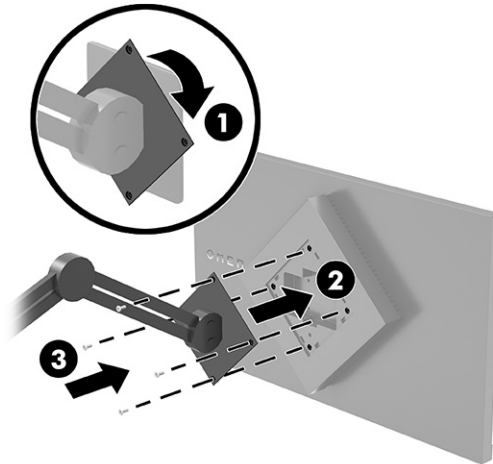


4. הוצא את ארבעת הברגים מחורי VESA בחלק האחורי של הצג והשתמש בהם כדי לחבר את התקן ההרכבה כפי שמצוין בשלב 6 בהמשך.



5. בזרוע הציוד, סובב את מתאם VESA לזווית של 45° כדי להתאים אותו לחורי הברגים שבגב הצג (1) לפני חיבורו לצג.

6. כאשר סיבוב מתאם VESA לזווית של 45° , הכנס את מתאם VESA לחריץ בחלק האחורי של ראש הצג (2). לאחר מכן, הצמד את המתאם לראש הצג על-ידי הכנסת ארבעת בורגי VESA לחורי הברגים במתאם ובראש הצג והדק אותם (3). וודא שהמתאם מהודק כראוי לראש הצג לפני השימוש בצג.



חשוב: אם הוראות אלה אינן רלוונטיות להתקן שלך, פעל בהתאם להוראות של יצרן התקן ההרכבה בעת הרכבת הצג על קיר או על זרוע ציוד.

חיבור הכבלים

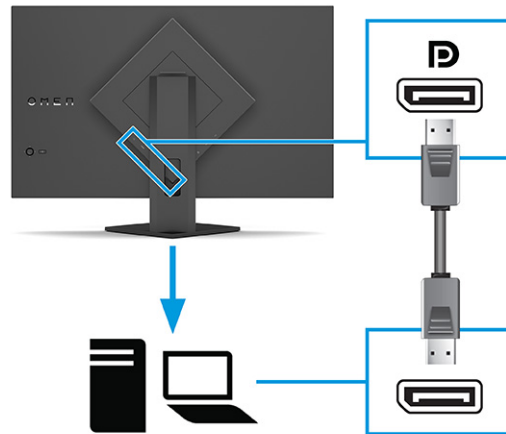
בנוסף לפרטים על אופן החיבור של הכבל, סעיף זה מכיל מידע על אופן הפעולה של הצג כאשר אתה מחבר כבלים מסוימים.

הערה: בהתאם לדגם, ייתכן שהצג מסוגל לתמוך בקלט מסוג HDMI או DisplayPort. מצב הווידאו נקבע לפי כבל הווידאו שבו תשתמש. הצג יקבע אוטומטית באילו כניסות קלט קיימים אותות וידאו תקפים. באפשרותך לבחור את הכניסות בתפריט במסך (OSD). הצג מסופק עם כבלים נבחרים. אריזת הצג אינה כוללת את כל הכבלים שמוצגים בסעיף זה.

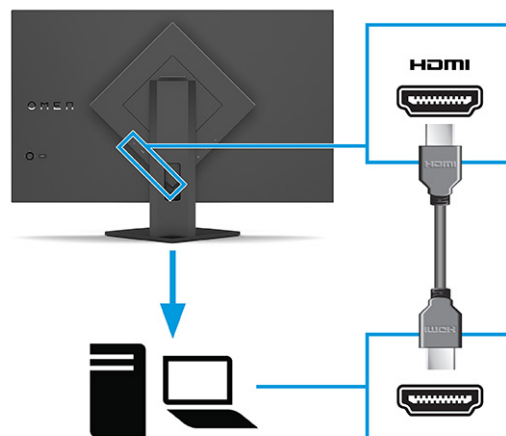
1. הנח את הצג במקום נוח ומאוורר היטב בקרבת המחשב.

2. חבר כבל וידאו.

- חבר קצה אחד של כבל DisplayPort למחבר DisplayPort בגב הצג ואת הקצה האחר למחבר DisplayPort של התקן המקור.

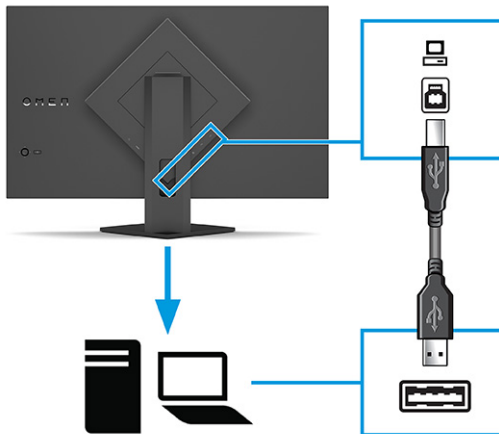


- חבר קצה אחד של כבל HDMI ליציאת HDMI בגב הצג ואת הקצה האחר ליציאת HDMI של התקן המקור.



3. הערה: עליו לחבר כבל USB Type-A ל-USB Type-B מהתקן המקור לשקע USB Type-B (כניסה) בגב הצג כדי לאפשר את הפעלת שתי היציאות מסוג USB Type-A (יציאה) של הצג. לקבלת מידע נוסף, ראה [חיבור התקני USB](#) בעמוד 10.

חבר קצה אחד של כבל USB ליציאת USB בצג ואת הקצה השני ליציאת USB בהתקן מקור לכניסת נתונים.



4. חבר קצה אחד של כבל המתח אל מתאם AC (1) ואת הקצה האחר לשקע AC מוארק (2). לאחר מכן חבר את מתאם ה-AC למחבר המתח שבצג (3).

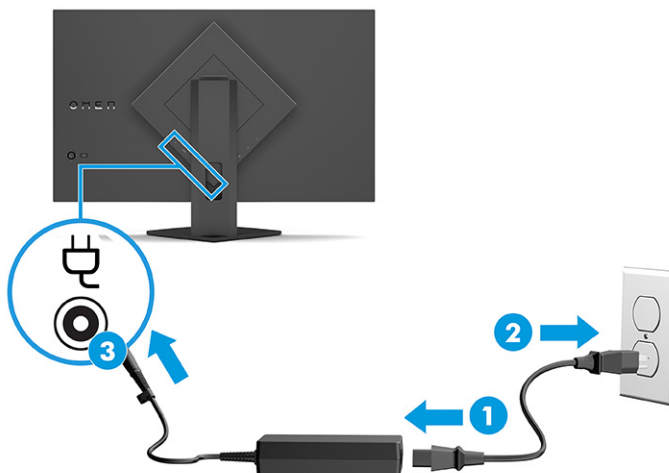
אזהרה! להפחתת סכנת התחשמלות או נזק לציוד:

אל תשבית את פין הארקה של כבל המתח. פין הארקה הוא אמצעי בטיחות חשוב.

חבר את כבל המתח לשקע AC מוארק (מחובר לאדמה) הנגיש בכל עת.

נתק את הציוד ממקור המתח על-ידי ניתוק כבל המתח משקע AC.

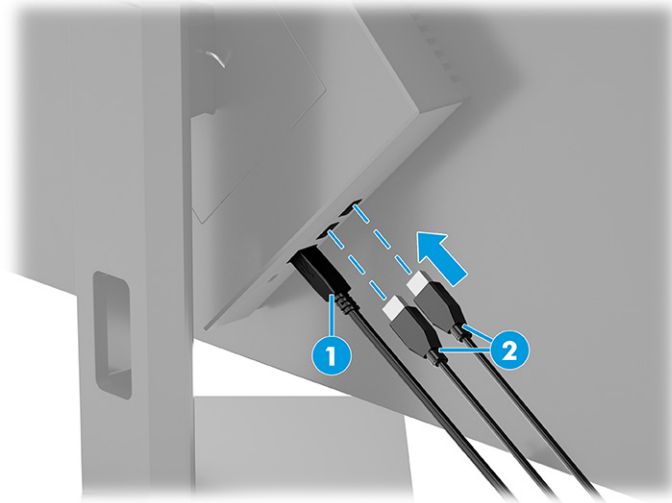
מטעמי בטיחות, אין להניח חפצים כלשהם על כבלי מתח או על כבלים אחרים. יש לסדר אותם כך שאיש לא ידרוך עליהם או יתעד בגללם. אין למשוך כבל חשמל. כדי לנתק את הכבל משקע AC, אחוז היטב בתקע ומשוך אותו החוצה.



חיבור התקני USB

השתמש ביציאות USB לחיבור התקנים, כגון מצלמה דיגיטלית, מקלדת USB, או עכבר USB. יש שתי יציאות USB Type-A בצג כדי להתחבר להתקן (חיבור ליעד).

הערה: עליו לחבר כבל USB Type-A ל-USB Type-B מהתקן המקור לשקע USB Type-B (כניסה) בגב הצג כדי לאפשר למחברי USB Type-B כרוזת USB לעכבר, מקלדת, טלפונים, כונני הבזק USB וכמעט כל דבר שמתחבר למחבר USB ויכול לקבל 5 וולט.



טבלה 1-5 מיקומי יציאות ה-USB

יציאות USB

- | | |
|-----|------------------------|
| (1) | מחבר USB Type-B מהמחשב |
| (2) | יציאות USB Type-A |

כוונון הצג

כדי לתמוך במרחב עבודה ארגונומי, הצג מציע את אפשרויות הכונון המפורטות בסעיף זה.

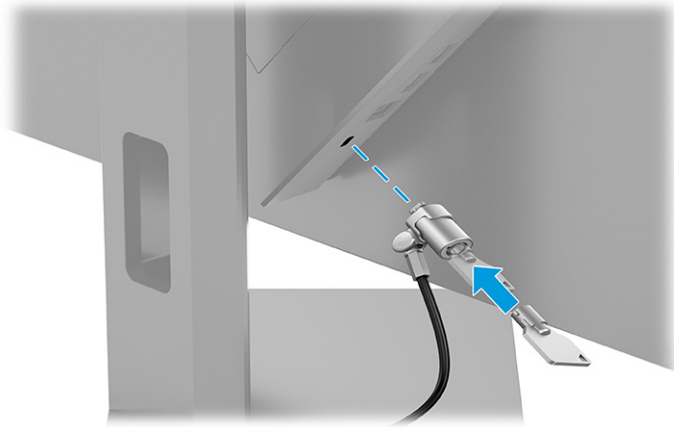
אזהרה! כדי להקטין את הסיכון לפציעה חמורה, קרא את המדריך ל**בטיחות ונוחות**. המדריך מתאר התקנה נכונה של תחנת עבודה, יציבה נכונה וכן הרגלי עבודה נכונים ובריאים עבור משתמשי מחשבים. המדריך ל**בטיחות ונוחות** אף מספק מידע חשוב בנושא בטיחות חשמלית ומכנית. ניתן למצוא את המדריך ל**בטיחות ונוחות** גם באינטרנט, באתר <http://www.hp.com/ergo>.

▲ הטח את ראש הצג קדימה או אחורה כדי להגיע לזווית צפייה נוחה לעין.



התקנת כבל האבטחה

כאמצעי אבטחה, ניתן לאבטח את הצג לעצם קבוע באמצעות כבל אבטחה אופציונלי הזמין לרכישה בחברת HP. השתמש במפתח שהגיע עם כבל האבטחה האופציונלי כדי לחבר ולהסיר את המנעול.



הפעלת הצג

פרק זה מספק מידע חשוב על מניעת נזק לצג, מחווני הפעלה ומידע על פתרון בעיות.

חשוב: בצגים שעל המסך שלהם מוצגת תמונה סטטית במשך 2 שעות או יותר, עלולה להתרחש תופעה של 'צריבת תמונה'. כדי למנוע נזק של 'צריבת תמונה', יש להפעיל תמיד יישום שומר מסך או לכבות את הצג כשאינו בשימוש למשך פרק זמן ארוך. שימור התמונה הוא מצב שעלול להתרחש בכל מסכי ה-LCD. נזק של 'צריבת תמונה' אינו מכוסה במסגרת האחריות של HP.

הערה: בצגים נבחרים של HP ניתן להשביח את בורית ההפעלה דרך התפריט במסך (OSD). לחץ על מרכז הבקר של תפריט המסך OSD כדי לפתוח את תפריט המסך (OSD), בחר **Power** (הפעלה), בחר **Power LED** (בורית הפעלה), ולאחר מכן בחר **Off** (כבוי).

▲ לחץ על לחצן ההפעלה בגב הצג כדי להפעיל אותו.



כאשר הצג מופעל בפעם הראשונה, הודעת מצב צג תופיע למשך 5 שניות. הודעה זו מציינת את כניסת הקלט הפעילה כעת, את מצב הגדרת המיתוג האוטומטי של המקור (פעיל) או Off (מושבת); הגדרת ברירת המחדל היא 'פועל', את ההגדרה הבוכחית של רזולוציית התצוגה ואת ההגדרה המומלצת של רזולוציית התצוגה.

הצג סורק באופן אוטומטי את כניסות האותות, מאתר את האות הפעיל ומשתמש בו לתצוגה.

מדיניות סימני מים ושימור תמונה של HP

צגים מסוימים מתוכננים בטכנולוגיית תצוגה של מיתוג במישור (In-Plane Switching - IPS) המספקת זוויות צפייה רחבות מאוד ואיכות תמונה מתקדמת. למרות ההתאמה ליישומים רבים, טכנולוגיית צגים זו אינה מתאימה להצגת תמונות סטטיות, נייחות או קבועות למשך פרקי זמן ארוכים, אלא אם משתמשים בשומרי מסך.

סוגי יישומים אלה כוללים בין היתר מצלמות מעקב, משחקי וידאו, סמלי לוגו שיווקיים ותבניות. תמונות סטטיות עלולות לגרום לכזק כתוצאה משימור תמונה, שייראה על מסך הצג ככתמים או כסימני מים.

נזק שימור תמונה בצגים שנמצאים בשימוש 24 שעות ביממה אינו מכוסה באחריות HP. כדי למנוע נזק שימור תמונה, הקפד לכבות את הצג כאשר הוא אינו בשימוש או השתמש בהגדרת ניהול חשמל, אם היא נתמכת במחשב שלך, כדי לכבות את הצג כאשר המחשב אינו בשימוש.

פרק זה מתאר כיצד להשתמש בצג ובתכונותיו, לרבות תוכנות ותוכניות שירות, תפריט המסך (OSD), הגדרות-שונות של צבעים, מצב שינה אוטומטי, תמונה בתוך תמונה (PiP) ותמונה לצד תמונה (PbP).

הורדת תוכנה ותוכניות שירות

ניתן להוריד ולהתקין קבצים אלה מהתמיכה של HP.

- קובץ INF (מידע)
 - קובצי ICM (התאמת צבעי תמונה)
- כדי להוריד את הקבצים:
1. עבור לאתר <http://www.hp.com/support>.
 2. בחר **Software and Drivers** (תוכנה ומנהלי התקנים).
 3. בחר את סוג המוצר.
 4. הזן את דגם צג HP בשדה החיפוש ופעל לפי ההוראות שעל-גבי המסך.

קובץ המידע

קובץ INF מגדיר את משאבי הצג בהם משתמשות מערכות ההפעלה Windows® כדי להבטיח את תאימות הצג למתאם הגרפי של המחשב.

הצג תואם לשיטת ההפעלה 'הכנס-הפעל' ויתפקד כראוי ללא צורך בהתקנת קובץ INF. תאימות הצג לשיטת הכנס-הפעל מחייבת שהכרטיס הגרפי יתאים לדרישות תקן VESA DDC2 ושהצג יתחבר ישירות לכרטיס הגרפי. שיטת הכנס-הפעל לא פועלת דרך מחברי BNC נפרדים או דרך תיבות, מאגרי פיצול או שניהם.

קובץ התאמת צבעי תמונה

קובצי ICM הם קובצי נתונים המשמשים בשילוב עם תוכניות גרפיקה, כדי לספק התאמת צבעים עקבית בין הצג לבין המדפסת, או בין סורק לצג. קבצים אלו מופעלים מתוך תוכניות גרפיקה התומכות במאפיין זה.

הערה: פרופיל צבע ICM נכתב לפי מפרט מבנה הפרופילים של International Color Consortium (ICC).

שימוש בתפריט במסך (OSD)

באפשרותך לכוונן את צג HP שברשותך כך שיתאים להעדפותיך. השתמש בתפריט במסך (OSD) כדי להתאים אישית את מאפייני התצוגה של הצג.

כדי לגשת אל התפריט במסך (OSD) ולערוך בו שינויים יש להשתמש במוט ההיגוי של התפריט במסך (OSD) בלוח האחורי של הצג.

כדי לגשת אל התפריט במסך (OSD) ולבצע שינויים:

1. אם הצג אינו מופעל עדיין, לחץ על לחצן ההפעלה כדי להפעיל את הצג.
2. לחץ על מוט ההיגוי של התפריט במסך (OSD).
3. הזז את הבקר מעלה, מטה, שמאלה או ימינה כדי לנווט בין האפשרויות בתפריט. לחץ על מרכז הבקר כדי לבחור.

הטבלה הבאה מפרטת את אפשרויות התפריט הזמינות בתפריט הראשי של התפריט במסך (OSD). היא כוללת תיאורים של כל הגדרה וההשפעות שלה על המראה או הביצועים של הצג.

טבלה 2-1 אפשרויות תפריט במסך (OSD) ותיאוריהן

תפריט ראשי	תיאור
Gaming (משחקים)	בחירה וכוונון של העדפות עבור משחקים, כגון Adaptive-Sync, זמן תגובה, Edge Precision, Shadow Vision, קצב מסגרות, טיימרים של הודעות, סמן צלב ויישור צגים מרובים.
Image (תמונה)	כוונון תמונת המסך, כולל בהירות, ניגודיות, ניגודיות דינמית, מתיחת צבע שחור, חדות, ושינוי גודל התמונה.
Color (צבע)	מתן אפשרות למגוון רחב של ערכות צבעים שמגדירות את תצורת הצג למצבי צפייה שונים.
Input (קלט)	בחירת קלט אות ווידאו (DisplayPort או HDMI). כיוונון תמונה בתוך תמונה (PIP), Auto-Switch Input (החלפה אוטומטית של קלט), DisplayPort Hot-Plug Detection (זיהוי תקע חם של DisplayPort) ומצב DisplayPort.
Power (הפעלה)	כוונון הגדרות צריכת החשמל.
Menu (תפריט)	מכוונן את התפריט במסך (OSD) ואת לחצני הפקדים.
Management (ניהול)	החזרת כל ההגדרות של התפריט במסך (OSD) להגדרות ברירת המחדל של היצרן.
Information (מידע)	מידע על הצג, כגון מצב תצוגה אופטימלי ומספר סידורי.
Exit (יציאה)	יציאה מהתפריט במסך (OSD).

בחירה של ערכת צבעים מוגדרת מראש

השתמש בתפריט המסך OSD כדי לבחור מתוך מגוון רחב של ערכות צבעים מוגדרות מראש שמגדירות את תצורת הצג למגוון רחב של מצבי צפייה שונים.

כדי לגשת לערכות הצבעים המוגדרות מראש:

1. בתפריט המסך OSD, בחר את התפריט **Color** (צבע).

2. בחר הגדרה-מראש של צבע. הטבלה הבאה מתארת את ערכות הצבעים המוגדרות מראש הזמינות.

הערה: כל ערכת צבעים כוללת הגדרת תצורה של טווח דינמי סטנדרטי (SDR) וגם טווח דינמי גבוה (HDR).

טבלה 2-2 אפשרויות מוגדרות מראש של צבע ותיאוריהן

ערכת צבעים מוגדרת מראש	תיאור
Gaming (משחקים)	הגדרה-מראש של בהירות גבוהה המנצלת את הטווח המקורי והרחב של הצג. ב-HDR, ערכה זו משתמשת בתגובת הצמדה + PQ 2084, בהתאם להמלצה של HDR Gaming Interest Group, איחוד של מפתחי משחקים ויצרני צגים.
מצב 'שיפור איכות המשחק'	התצורה המומלצת לרזולוציות לא מקוריות (>1080p) (לדוגמה קונסולות משחקים ישנות יותר), יכולה לשפר את האיכות החזותית של תוכן המשחקים.
הגילה	הגדרה-מראש זו מומלצת לשימוש כללי במחשב וכוללת טווח sRGB ב-SDR וטווח P3 ב-HDR. בשני המצבים יש נקודה לבנה D65.
חמה	הגדרה-מראש זו של צבע מספקת נקודת D55 לבנה חמה יותר עבור מצב SDR. נקודה לבנה זה קרובה לנקודה הלבנה בה משתמשים במקורני 35 מ"מ וייתכן שהיא עדיפה לצפייה בסרטים בשחור-לבן משום שהיא יוצרת מראה דומה יותר למראה המקורי שלהם.
קרה	זהה לערכה הוגילה, אך מספקת מראה קריר וכחול יותר מאשר נקודה לבנה סטנדרטית. ערכת צבעים זו משתמשת בנקודה לבנה D75.
טבעי	זוהי הטמפרטורה והטווח המקוריים של הצבע בלוח ה-LCD (לא מתבצעים עיבוד צבעים או כוונון).

ערכת צבעים מוגדרת מראש	תיאור
לילה	מצב לילה הוא הגדרה מראש של אור כחול חלש שמפחיתה את כמות האנרגיה בטווח הספקטרום הכחול שפולט הצג. ערכת צבעים זו היא בעלת טמפרטורת צבע חמימה מאד (2856K).
HP Enhance+	תפריט המשנה/ערכת HP Enhance+ מוסיפים רמת פירוט נוספת (חדות וכיגודיות) לתמונות סטטיות ולווידאו בתנועה כדי לשפר את המראה שלהם. שלושת האפשרויות שהשתמש יכול לבחור הן Low (כמוכה), Medium (בינונית) או High (גבוהה). ברירת המחדל היא Medium (בינונית).

שימוש ב-RGB Gain Adjust (כוונון הגברת RGB)

ניתן להשתמש ב-RGB Gain Adjust (כוונון הגברת RGB) כדי לכווון את טמפרטורת הצבע של כל ערכת צבעים. כוונוני הגברת RGB מאוחסנים בנפרד עבור כל ערכת צבעים.

שימוש במצב שינה אוטומטי (במוצרים נבחרים בלבד)

הצג מצויד במאפיין לחיסכון באנרגיה, שנקרא Auto-Sleep Mode (מצב שינה אוטומטי), מצב של צריכת חשמל כמוכה. סעיף זה מתאר כיצד להפעיל או לכווון את מצב שינה אוטומטי בצג.

כאשר האפשרות Auto-Sleep Mode (מצב שינה אוטומטי) מופעלת (מופעלת כברירת מחדל), הצג עובר למצב צריכת חשמל מופחתת כאשר המחשב מאותת על מעבר למצב חיסכון בצריכת חשמל (היעדר אות סנכרון אופקי או אנכי).

לאחר הכניסה למצב צריכת חשמל מופחתת (מצב שינה אוטומטי), המסך יוחשך, התאורה האחורית תכבה ובורית ההפעלה תאיר בצבע ענבר. במצב צריכת חשמל מופחתת, הצג צורך פחות מ-0.5 וואט. הצג מתעורר ממצב השינה האוטומטי כאשר המחשב שולח לצג אות פעיל (לדוגמה, אם מפעילים את העכבר או את המקלדת).

ניתן להשבית את האפשרות Auto-Sleep Mode (מצב שינה אוטומטי) בתפריט במסך (OSD):

1. לחץ על מרכז בקר OSD כדי לפתוח את התפריט במסך (OSD).
2. בתפריט במסך (OSD), בחר **Power** (צריכת חשמל).
3. בחר **Auto-Sleep Mode** (מצב שינה אוטומטי) ולאחר מכן בחר **Off** (כבוי).

שימוש ב-PiP ו-PbP (במוצרים נבחרים בלבד)

הצג תומך בשתי היכולות, תמונה בתוך תמונה (PiP), שבה התמונה ממקור אחד מונחת על תמונה ממקור אחר, ותמונה לצד תמונה (PbP), שבה תמונה ממקור אחד מוצבת לצד התמונה מהמקור השני אופקית (לרוחב) או אנכית (לאורך). ניתן להציג שתי תמונות Full HD (FHD) במצב PiP.

כדי להשתמש בתמונה בתוך תמונה (PiP) או בתמונה לצד תמונה (PbP):

1. חבר לצג מקור קלט משני.
2. לחץ על מרכז הבקר של תפריט המסך (OSD) בלוח האחורי כדי לפתוח את תפריט המסך (OSD).
3. בתפריט המסך (OSD), בחר **Input** (קלט), ולאחר מכן בחר **PIP**.
4. הצג סרוק את הקלט בכניסות המשנה כדי לגלות אות קלט תקין ומשתמש בו להצגת תמונה בתוך תמונה (PiP) או תמונה לצד תמונה (PbP).
4. כדי לשנות את הקלט של תמונה בתוך תמונה (PiP) או של תמונה לצד תמונה (PbP) היכנס לתפריט המסך (OSD), בחר **PIP** ובחר **Assign Inputs** (הקצאת קלט).

- .5 כדי לשנות את הגודל של תמונה בתמונה (PiP) היכנס לתפריט במסך (OSD), בחר **PIP Size** (גודל תמונה בתוך תמונה) ובחר את הגודל הרצוי.
- .6 כדי לכוונן את המיקום של תמונה בתוך תמונה (PiP) היכנס לתפריט המסך (OSD), בחר **PIP Position** (מיקום תמונה בתוך תמונה) ובחר את המיקום הרצוי.

3 תמיכה ופתרון בעיות

אם הצג אינו פועל כצפוי, ייתכן שתוכל לפתור את הבעיה על-ידי ביצוע ההוראות המפורטות בסעיף זה.

פתרון בעיות נפוצות

הטבלה שלהלן מפרטת בעיות אפשריות, את הגורם האפשרי לכל בעיה ואת הפתרונות המומלצים.

טבלה 3-1 בעיות נפוצות ופתרונות

בעיות	סיבה אפשרית	פתרון
המסך ריק או שהווידאו מהבהב.	כבל המתח מנותק.	חבר את כבל המתח.
	הצג כבוי.	לחץ על לחצן ההפעלה של הצג. הערה: אם ללחיצה על לחצן ההפעלה אין כל השפעה, לחץ לחיצה ארוכה על לחצן ההפעלה במשך 10 שניות כדי להשבית את נעילת לחצן ההפעלה.
	כבל הווידאו אינו מחובר היטב.	חבר את כבל הווידאו בצורה הנכונה. למידע נוסף, עיין בסעיף חיבור הכבלים בעמוד 8 .
	המערכת במצב שינה אוטומטי.	הקש על מקש כלשהו במקלדת או הזז את העכבר כדי להפסיק את תוכנית השירות המכבה את המסך.
	כרטיס וידאו לא תואם.	פתח את התפריט במסך (OSD) ובחר בתפריט Input (קלט). הגדר את Auto-Switch Inputs (חילוף קלטים אוטומטי) לאפשרות Off (כבוי) ובחר ידנית את הקלט. לחלופין החלף את כרטיס הווידאו, או חבר את כבל הווידאו לאחד ממקורות הווידאו שבלוח המערכת של המחשב.
התמונה נראית מטושטשת, מעורפלת או כהה מדי.	הגדרת הבהירות נמוכה מדי.	פתח את תפריט המסך (OSD) ובחר בתפריט Image (תמונה). בחר Brightness (בהירות) כדי לכווון את סולם הבהירות בהתאם לצורך.
על המסך מופיעה ההודעה "Check Video Cable" (בדוק את כבל הווידאו).	כבל הווידאו של הצג מנותק.	חבר כבל אות וידאו מתאים בין המחשב לצג. ודא שהמחשב כבוי בעת חיבור כבל הווידאו.
על המסך מופיעה ההודעה "Input Signal Out of Range" (אות הקלט מחוץ לטווח).	רזולוציית הווידאו ו/או קצב הרענון מוגדרים בערכים גבוהים יותר מאלה שבהם תומך הצג.	שנה את ההגדרה להגדרה נתמכת (ראה זגם 62.22 ס"מ (24.5 אינץ') בעמוד 23).
הצג אינו עובר למצב שינה בהספק נמוך.	בקרת החיסכון בצריכת החשמל של הצג הושבתה.	פתח את התפריט במסך (OSD), בחר Power (הפעלה) בחר Auto-Sleep Mode (מצב שינה אוטומטי) והגדר את מצב השינה האוטומטי לאפשרות On (פועל).
על המסך מופיעה ההודעה "OSD Lockout" (נעילת OSD).	פונקציית נעילת OSD של הצג הופעלה.	לחץ והחזק את מוט ההיגוי של התפריט במסך (OSD) במשך 10 שניות כדי לבטל את נעילת ה-OSD.
על המסך מופיעה ההודעה "Power Button Lockout" (נעילת לחצן הפעלה).	תכונת נעילת לחצן ההפעלה הופעלה.	לחץ על לחצן ההפעלה והחזק אותו במשך 10 שניות כדי לבטל את נעילת לחצן ההפעלה.

בעילות לחצן

פונקציית הבעילה של הלחצן זמינה רק כאשר הצג פועל, מציג אות פעיל, והתפריט במסך (OSD) סגור. לחיצה ממושכת למשך 10 שניות על לחצן ההפעלה תשבית את הלחצן. ניתן להפעיל שוב את הלחצן בלחיצה ממושכת נוספת במשך 10 שניות.

בתחזוקה נאותה, הצג יכול לפעול למשך שנים רבות. הוראות אלה מספקות את השלבים שניתן לבצע כדי לשמור על הצג במצב הטוב ביותר.

הנחיות תחזוקה

פעל לפי ההוראות האלה כדי לשפר את הביצועים ולהאריך את משך חיי הצג.

- אין לפתוח את בית הצג או לנסות לתקן את המוצר בעצמך. כוונך רק את הפקדים המתוארים בהוראות ההפעלה. אם הצג אינו פועל כהלכה או נפל או ניזוק, יש לפנות למפיץ, לחנות או לספק שירות מורשה מטעם חברת HP.
- יש להשתמש במקור מתח ובחיבור התואמים לצג, כפי שמצוין בתווית או בלוחית בגב הצג.
- ודא שהזרם הנקוב (אמפר) הכולל של המכשירים המחוברים לשקע אינו עולה על הזרם הנקוב של השקע, וכי הזרם הנקוב (אמפר) הכולל של המכשירים המחוברים לכבל אינו עולה על הזרם הנקוב הכולל של הכבל. עיין בתווית המתח כדי לקבוע מהו הזרם הנקוב (באמפרים - AMPS או A) של כל התקן.
- מקם את הצג קרוב לשקע בגיש. יש לנתק את הצג מהמתח על-ידי תפיסת התקע בחוזקה ומשיכתו מהשקע. לעולם אין לנתק את הצג על-ידי משיכת הכבל.
- כבה את הצג כאשר אינו בשימוש והשתמש בתוכנית שומר מסך. פעולות אלו יכולות להאריך באופן משמעותי את תוחלת החיים של הצג.

הערה: צגים שקיימת בהם תופעת צריבת תמונה אינם מכוסים באחריות HP.

- לעולם אין לחסום את החריצים ואת הפתחים של המארז או לדחוף לתוכם חפצים. פתחים אלה מספקים אוורור.
- אין להפיל את הצג או להניח אותו על משטח לא יציב.
- אין להניח דבר על כבל החשמל. אין לדרוך על הכבל.
- החזק את הצג באזור מאוורר היטב, הרחק מאור, מחום או מלחות מופרזים.

ניקוי הצג

השתמש בהוראות אלה כדי לנקות את הצג לפי הצורך.

1. כבה את הצג ונתק את כבל המתח משקע AC.
2. נתק את כל ההתקנים החיצוניים.
3. נקה את הצג מאבק על-ידי ניגוב הצג והמארז במטלית רכה, נקייה ואנטי-סטטית.
4. במקרים בהם נדרש ניקוי יסודי יותר, השתמש בתערובת מים ואלכוהול איזופרופילי ביחס של 50/50.

חשוב: אין לנקות את הצג או את המארז שלו בחומרי ניקוי המכילים חומרים מבוססי נפט כגון בנזן, מדלל או כל חומר דליק אחר. כימיקלים אלה עשויים להזיק לצג.

חשוב: רסס את חומר הניקוי על המטלית ונגב בעדינות את הצג במטלית הלחה. אסור בהחלט לרסס את חומר הניקוי ישירות על הצג. התרסיס עלול לחזור את המסגרת ולפגוע ברכיבים האלקטרוניים. המטלית צריכה להיות לחה אך לא רטובה. טפטוף מים לתוך פתחי האוורור או לנקודות כניסה אחרות עלול לגרום נזק לצג. אפשר לצג להתייבש באוויר לפני השימוש.

5. לאחר הסרת הלכלוך והפסולת, באפשרותך לנקות את המשטחים גם בחומר חיטוי. ארגון הבריאות העולמי (WHO) ממליץ על ניקוי משטחים, ולאחריו חיטוי, כשיטה הטובה ביותר למניעת התפשטות מחלות נגיפיות בדרכי הנשימה

וחיידקים מזיקים. חומר חיטוי התואם להנחיות הניקוי של HP הוא תמיסת אלכוהול המורכבת מ-70% כוהל איזופרופילי ו-30% מים. תמיסה זו מוכרת גם כאלכוהול רפואי ונמכרת ברוב בתי המרקחת.

משלוח הצג

יש לשמור את אריזת המחשב במקום המיועד לאחסון. ייתכן שתזדקק לה מאוחר יותר כדי לשלוח את הצג או להעביר אותו.

א מפרטים טכניים

פרק זה מכיל מפרטים טכניים על ההיבטים הפיזיים של הצג, כגון מידות המשקל והתצוגה, וכן תנאי הפעלה סביבתיים נדרשים וטווחי מקור מתח.

כל המפרטים מייצגים את המפרטים הטיפוסיים שמספקות יצרניות הרכיבים של HP; הביצועים בפועל עשויים להיות ברמה גבוהה או נמוכה יותר.

הערה: לקבלת המפרטים העדכניים או מפרטים נוספים של המוצר, היכנס לאתר [http://www.hp.com/go/quickspecs/](http://www.hp.com/go/quickspecs) וחפש את דגם הצג המסוים כדי לאתר מפרטים מהירים ספציפיים לדגם.

מפרט דגם 62.22 ס"מ (24.5 אינץ')

פרק זה מציג את המפרטים של הצג.

טבלה א-1 מפרטים טכניים

מפרט	מידה
תצוגה, מסך רחב	62.22 ס"מ
סוג	IPS
גודל תמונה ניתנת לצפייה	אלכסון 62.22 ס"מ
משקל מרבי (ללא אריזה)	5.30 ק"ג
ממדים (כולל בסיס)	
גובה	38.94 ס"מ
עומק	23.31 ס"מ
רוחב	55.75 ס"מ
הטיה	5° עד 20°
דרישות טמפרטורת סביבה	
טמפרטורת הפעלה	5° צלזיוס עד 35° צלזיוס
טמפרטורת אחסון	40°- צלזיוס עד 65° צלזיוס
לחות באחסון	5% עד 95% (ללא התעבות)
מקור מתח	זרם חילופין 100 וולט עד 240 וולט 50/60 הרץ
נקודת חיבור לכניסת וידאו	יציאת HDMI אחת ומחבר DisplayPort אחד

רזולוציות מוגדרות מראש

רזולוציות התצוגה המפורטות להלן הן מצבי השימוש הנפוצים ביותר והן מוגדרות כברירות מחדל של היצרן. הצג מזהה אוטומטית את המצבים האלה הקבועים מראש ומוודא שהם מוצגים במרכז המסך בגודל מתאים.

דגם 62.22 ס"מ (24.5 אינץ')

סעיף זה מספק רזולוציות תצוגה מוגדרות מראש ורזולוציות תזמון קבועות מראש.

טבלה א-2 רזולוציות תצוגה מוגדרות מראש

הגדרה מראש	תבנית פיקסלים	תדר אופקי (קילו-הרץ)	תדר אנכי (הרץ)
1	640 × 480	31.469	59.940
2	720 × 400	31.469	70.087
3	720 × 480	31.469	59.940
4	800 × 600	37.879	60.317
5	1024 × 768	48.363	60.004
6	1280 × 720	45.000	60.000
7	1280 × 800	49.702	59.810
8	1280 × 1024	63.981	60.020
9	1440 × 900	55.935	59.887
10	1440 × 900	55.469	59.901
11	1600 × 900	60.000	60.000
12	1680 × 1050	65.290	59.954
13	1920 × 1080	67.500	60.000
14	1920 × 1080	112.500	100.000
15	1920 × 1080	135.000	120.000
16	1920 × 1080	166.587	143.98
17	1920 × 1080	192.788	164.917

תבניות וידאו משופרות וידאו בחדות גבוהה

סעיף זה מציג תבניות וידאו משופרות ובחדות גבוהה.

טבלה א-3 תבניות וידאו בחדות גבוהה

הגדרה מראש	שם תזמון	תבנית פיקסלים	תדר אופקי (קילו-הרץ)	תדר אנכי (הרץ)
1	480p	640 × 480	31.469	60.000
2	480p	720 × 480	31.469	59.940
3	720p60	1280 × 720	45.000	60.000
4	1080p60	1920 × 1080	67.500	60.000
5	1080p100	1920 × 1080	112.500	100.000
6	1080p120	1920 × 1080	135.000	120.000

מטרתה של HP היא לעצב, לייצר ולשווק מוצרים, שירותים ומידע שכולם יכולים להשתמש בהם, באופן עצמאי או בעזרת התקנים או יישומים בטכנולוגיית עזר (AT) מתאימה של צד שלישי.

HP ונגישות

משום ש-HP פועלת כדי לשלב גיוון, הכללה ועבודה/חיים במארג החברה, הדבר בא לידי ביטוי בכל הפעילויות שלה. HP שואפת ליצור סביבת עבודה מקלילה המתמקדת בחיבור אנשים לעוצמת הטכנולוגיה בכל רחבי העולם.

מציאת כלי הטכנולוגיה הדרושים לך

טכנולוגיה מסוגלת לאפשר לך לממש את הפוטנציאל האנושי שלך. טכנולוגיית עזר מסירה את המכשולים ועוזרת לך ליצור עצמאות בבית, בעבודה ובקהילה. טכנולוגיית עזר מסייעת להגביר, לתחזק ולשפר את היכולות התפקודיות של טכנולוגיה אלקטרונית וטכנולוגיית מידע.

לקבלת מידע נוסף, ראה [איתור טכנולוגיית העזר הטובה ביותר בעמוד 25](#).

המחויבות של HP

HP מחויבת לספק מוצרים ושירותים הנגישים לאנשים בעלי מוגבלויות. מחויבות זו תומכת במטרות הגיוון של החברה ועוזרת להבטיח שיתרונות הטכנולוגיה יהיו זמינים לכול.

יעד הנגישות של HP הוא לתכנן, ליצור ולשווק מוצרים ושירותים שניתנים לשימוש ביעילות על-ידי כולם, כולל אנשים עם מוגבלויות, באופן עצמאי או בעזרת אמצעי סיוע.

כדי להשיג יעד זה, מדיניות הנגישות קובעת שבע מטרות עיקריות שינחו את פעולות HP. הציפיה היא שכל המנהלים והעובדים של HP יתמכו במטרות אלה וביישום שלהן בהתאם לתפקידיהם ולתחומי האחריות שלהם:

- העלאת המודעות לבעיות נגישות ב-HP, ומתן ההכשרה הדרושה לעובדים כדי לעצב, ליצור, לשווק ולספק מוצרים ושירותים נגישים.
- פיתוח קווים מנחים לנגישות עבור מוצרים ושירותים, והעברת האחריות ליישום קווים מנחים אלה לקבוצות פיתוח מוצרים כאשר זה ישים מבחינה תחרותית, טכנית וכלכלית.
- הכללת אנשים עם מוגבלויות בתהליך הפיתוח של קווים מנחים לנגישות, ובתכנון ובבדיקה של מוצרים ושירותים.
- תיעוד מאפייני נגישות והפיכת מידע על המוצרים והשירותים של HP לזמין לציבור באופן נגיש.
- יצירת קשרים עם ספקי טכנולוגיות עזר ופתרונות עזר מובילים.
- תמיכה במחקר ופיתוח פנימיים וחיצוניים אשר משפרים את טכנולוגיית העזר הרלוונטית למוצרים ולשירותים של HP.
- תמיכה בתקני התעשייה ובקווים המנחים לנגישות וקידום שלהם.

איגוד בינלאומי של מומחי נגישות (IAAP)

IAAP הוא איגוד שלא למטרות רווח המתמקד בקידום מקצוע הנגישות דרך הרשת, החינוך וההסמכות. המטרה היא לסייע למומחי נגישות לפתח ולקדם את הקריירות שלהם ולאפשר לארגונים לשלב נגישות במוצרים ובתשתית שלהם בצורה טובה יותר.

כחברה מייסדת, HP הצטרפה כדי להשתתף עם ארגונים אחרים בקידום תחום הנגישות. מחויבות זו תומכת ביעד הנגישות של HP שהוא עיצוב, ייצור ושיווק מוצרים ושירותים שניתנים לשימוש ביעילות על-ידי אנשים עם מוגבלויות.

IAAP תחזק את המקצוע על-ידי חיבור אנשים פרטיים, תלמידים וארגונים מכל העולם באופן שיאפשר להם ללמוד זה מזה. אם אתה מעוניין לקבל מידע נוסף, עבור אל <http://www.accessibilityassociation.org> כדי להצטרף לקהילה המקוונת, להירשם לידיעונים וללמוד על אפשרויות החברות.

איתור טכנולוגיית העזר הטובה ביותר

כל אחד, כולל אנשים בעלי מוגבלויות או מגבלות הקשורות לגיל, צריך להיות מסוגל לתקשר, להביע את עצמו ולהתחבר עם העולם באמצעות טכנולוגיה. HP מחויבת להגדלת המודעות לנגישות בתוך HP ובקרב הלקוחות והשותפים שלנו.

בין אם מדובר בגופנים גדולים שקל לקרוא, זיהוי קול שמאפשר לידך לנוח או כל טכנולוגיית עזר אחרת שעוזרת למצב הספציפי שלך - מגוון טכנולוגיות עזר הופכות את המוצרים של HP לקלים יותר לשימוש. כיצד ניתן לבחור?

הערכת הצרכים שלך

טכנולוגיה מסוגלת לאפשר לך לממש את הפוטנציאל שלך. טכנולוגיית עזר מסירה את המכשולים ועוזרת לך ליצור עצמאות בבית, בעבודה ובקהילה. טכנולוגיית עזר (AT) מסייעת להגביר, לתחזק ולשפר את היכולות התפקודיות של טכנולוגיה אלקטרונית וטכנולוגיית מידע.

באפשרותך לבחור מבין מוצרי AT רבים. הערכת ה-AT שלך צריכה לאפשר לך להעריך מספר מוצרים, לענות על השאלות שלך ולעזור לך לבחור את הפתרון הטוב ביותר למצבך. תגלה שאנשי מקצוע מוסמכים לביצוע הערכות AT מגיעים מתחומים רבים, כולל בעלי רישיון או הסמכה בפיזיותרפיה, ריפוי בעיסוק, קלינאות תקשורת ותחומי מומחיות אחרים. גם אנשי מקצוע אחרים ללא רישיון או הסמכה יכולים לספק מידע הערכה. ודאי תרצה לקבל מידע על הניסיון, המומחיות והתעריפים של האדם כדי לקבוע אם הוא מתאים לצרכיך.

נגישות עבור מוצרי HP

הקישורים להלן מספקים מידע על מאפייני נגישות וטכנולוגיית עזר, אם ולוונטיים, הנכללים במוצרי HP שונים. משאבים אלה יסייעו לך לבחור במאפייני טכנולוגיית העזר ובמוצרים הספציפיים המתאימים ביותר למצבך.

- הקישורים להלן מספקים מידע על מאפייני נגישות וטכנולוגיית עזר, אם ולוונטיים, הנכללים במוצרי HP שונים. משאבים אלה יסייעו לך לבחור במאפייני טכנולוגיית העזר ובמוצרים הספציפיים המתאימים ביותר למצבך.
- **HP Aging & Accessibility** (התיישנות ונגישות של HP): היכנס לאתר <http://www.hp.com>, הקלד נגישות בתיבת החיפוש. בחר את **Office of Aging and Accessibility** (משרד התיישנות ונגישות).
- מחשבי HP: במערכת ההפעלה Windows 7, Windows 8, ו-Windows 10, עבור אל <http://www.hp.com/support>, הקלד אפשרויות נגישות של Windows בתיבת החיפוש **Search our knowledge** (חפש במידע שלנו). בחר את מערכת ההפעלה המתאימה בתוצאות.
- **HP Shopping** - ציוד היקפי עבור מוצרי HP: היכנס לאתר <http://store.hp.com>, בחר **Shop** (חנות), ולאחר מכן בחר **Monitors** (צגים) או **Accessories** (אביזרים).

אם אתה זקוק לתמיכה נוספת עם מאפייני הנגישות במוצר HP שברשותך, ראה [פנייה לתמיכה בעמוד 27](#).

קישורים נוספים לשותפים ולספקים חיצוניים שעשויים לספק סיוע נוסף:

- מידע על נגישות של **Microsoft (Office Microsoft, Windows 10, Windows 8, Windows 7)**
- מידע על נגישות של מוצרי **Google (Google Apps, Chrome, Android)**

תקנים וחקיקה

מדינות ברחבי העולם מחילות תקנות לשיפור הגישה למוצרים ולשירותים עבור אנשים עם מוגבלויות. תקנות אלה חלות באופן היסטורי על מוצרי ושירותי טלקומוניקציה, מחשבים ומדפסות בעלי מאפיינים מסוימים של תקשורת והפעלת וידאו, התיעד למשתמש המשוין אליהם ותמיכת הלקוחות שלהם.

תקנים

ועדת הגישה האמריקנית יצרה את סעיף 508 לתקני גולוציית הרכישה הפדרלית (FAR) כדי לטפל בטכנולוגיות הגישה למידע והתקשורת (ICT) עבור אנשים עם מוגבלויות פיזיות, חושיות או קוגניטיביות.

התקנים כוללים קריטריונים טכניים הספציפיים לסוגי טכנולוגיות שונים, וכן דרישות המבוססות על ביצועים שמתמקדות ביכולות התפקודיות של המוצרים הנכללים. קריטריונים ספציפיים מתייחסים ליישומי תוכנה ולמערכות הפעלה, מידע מבוסס-אינטרנט ואפליקציות, מחשבים, מוצרי טלוקומוניקציה, וידאו ומולטימדיה ומוצרים בלעדיים בעלי יכולת שליטה עצמית.

ייפוי כוח 376 – EN 301 549

האיחוד האירופי יצר את תקן EN 301 549 במסגרת ייפוי כוח 376 כערכת כלים מקוונת לרכישה ציבורית של מוצרי ICT. התקן מפרט את דרישות הנגישות הרלוונטיות למוצרים ולשירותים של ICT, יחד עם תיאור של הליכי הבדיקות ושיטות ההערכה עבור כל דרישה.

הנחיות לנגישות תוכן אינטרנט (WCAG)

ההנחיות לנגישות תוכן אינטרנט (WCAG) של יוזמת נגישות האינטרנט של W3C (WAI) עוזרות למעצבי אינטרנט ולמפתחים ליצור אתרים שעונים בצורה טובה יותר על צרכי אנשים בעלי מוגבלויות או מגבלות הקשורות לגיל.

הנחיות WCAG מקדמות נגישות בטווח המלא של תוכן האינטרנט (טקסט, תמונות, שמע ווידאו) ואפליקציות האינטרנט. הנחיות WCAG ניתנות לבדיקה מדויקת, קלות להבנה ולשימוש ומספקות למפתחי אינטרנט גמישות כדי לחדש. הנחיות WCAG 2.0 אושרו גם כ- [ISO/IEC 40500:2012](https://www.iso.org/standard/62448.html).

WCAG מתייחסות באופן ספציפי למחסומים המונעים גישה לאינטרנט שנתקלים בהם אנשים בעלי מוגבלויות ראייה, שמיעה, מוגבלויות גופניות, קוגניטיביות וכו' ורלווגיות, ומשתמשי אינטרנט מבוגרים יותר בעלי צרכי נגישות. WCAG 2.0 מספקות מאפיינים של תוכן בגיש:

- **מורגש** (לדוגמה, על-ידי אספקת חלופות טקסט עבור תמונות, כיתובים עבור שמע, יכולת התאמה של מצגות וכיגודיות צבעים)
- **ניתן לביתוח** (על-ידי אספקת גישה למקלדת, כיגודיות צבעים, תזמון קלט, הימנעות מהתקפים ויכולת ביווט)
- **ניתן להבנה** (על-ידי אספקת קריאות, אפשרות חיזוי וסיוע קלט)
- **חזק** (לדוגמה, על-ידי טיפול בתאימות בעזרת טכנולוגיות עזר)

חקיקה ותקנות

נגישות ה-IT והמידע הפכה לתחום בעל חשיבות חקיקתית שהולכת וגדלה. הקישורים הבאים מספקים מידע על חקיקה, תקנות ותקנים חשובים.

- [ארצות הברית](#)
- [קנדה](#)
- [אירופה](#)
- [אוסטרליה](#)

משאבי נגישות וקישורים שימושיים

ארגונים, מוסדות ומשאבים אלה עשויים להיות מקורות טובים למידע לגבי מוגבלויות ומגבלות הקשורות לגיל.

הערה:  זו אינה רשימה ממצה. הארגונים הבאים מספקים למטרות מידע בלבד. HP אינה נושאת באחריות למידע או לאנשי קשר שתיתקל בהם באינטרנט. הרשימה בדף זה אינה מהווה המלצה של HP.

ארגונים

ארגונים אלה הם חלק קטן מהארגונים הרבים המספקים מידע על מוגבלויות ומגבלות הקשורות לגיל.

- האיגוד האמריקני לאנשים עם מוגבלויות (AAPD)
- האיגוד לתוכניות המשמשות כטכנולוגיות עזר (ATAP)

- האיגוד לאובדן שמיעה באמריקה (HLAA)
- מרכז הסיוע הטכני וההכשרה לטכנולוגיית מידע (ITTATC)
- Lighthouse International
- האיגוד הלאומי לחירשים
- הפדרציה הלאומית לעיוורים
- החברה לטכנולוגיית עזר ולהנדסת שיקום של צפון אמריקה (RESNA)
- (TDI) Telecommunications for the Deaf and Hard of Hearing, Inc.
- יוזמת נגישות האינטרנט של W3C (WAI)

מוסדות חינוכיים

מוסדות חינוך רבים, לרבות דוגמאות אלה, מספקים מידע אודות מוגבלויות ומגבלות הקשורות לגיל.

- אוניברסיטת מדינת קליפורניה, נורת'רידג', המרכז למוגבלויות (CSUN)
- אוניברסיטת ויסקונסין - מדיסון, מרכז טרייס
- התוכנית להתאמת מחשבים של אוניברסיטת מינסוטה

משאבי מוגבלויות אחרים

משאבים רבים, לרבות דוגמאות אלו, מספקים מידע אודות מוגבלויות ומגבלות הקשורות לגיל.

- התוכנית לסיוע טכני של ADA (חוק אזרחי אמריקה בעלי מוגבלויות)
- רשת ILO Global Business and Disability
- EnableMart
- פורום המוגבלויות האירופאי
- הרשת להתאמת משרות
- Microsoft Enable

קישורים של HP


קישורים ספציפיים אלה ל-HP מספקים מידע המתייחס למוגבלויות ולמגבלות הקשורות לגיל.

[מדריך הנוחות והבטיחות של HP](#)

[מכירות למגזר הציבורי של HP](#)

פנייה לתמיכה

HP מציעה תמיכה טכנית וסיוע בנושאי אפשרויות נגישות עבור לקוחות עם מוגבלויות.

הערה:  התמיכה תינתן בשפה האנגלית בלבד.

- לקוחות חירשים או כבדי שמיעה שיש להם שאלות בנוגע לתמיכה טכנית או נגישות של מוצרי HP:
 - השתמש ב-TRS/VRS/WebCapTel כדי להתקשר אל 656-7058 (877) בימי שבי עד שישי, 06:00 עד 21:00 לפי אזור זמן של ההרים.
- לקוחות בעלי מוגבלויות אחרות או מגבלות הקשורות לזמן שיש להם שאלות בנוגע לתמיכה טכנית או נגישות של מוצרי HP יכולים לבחור באחת מהאפשרויות הבאות:

- התקשרו אל 259-5707 (888) בימים שני עד שישי, 06:00 עד 21:00 לפי אזור זמן של ההרים.
- [מלא את הטופס ליצירת קשר עבור אנשים בעלי מוגבלויות או מגבלות הקשורות לגיל.](#)

א

- 1 אזהרות
- 24 איגוד בינלאומי של מומחי נגישות

ה

- 2 הכרת הצג
- 25 הערכת צורכי נגישות

ט

- טכנולוגיית עזר (AT)
- 25 איתור
- 24 מטרה

י

- יציאות
- 3 HDMI
- 3 יציאת HDMI

כ

- 18 כוונון אוטומטי (קלט אנלוגי)
- 16 כוונון של יתרון RGB

ל

- 3 לחצן הפעלה
- לחצנים
- 3 צריכת חשמל

מ

- 24 מדיניות עזר של HP
- 3 מחבר DisplayPort
- מחברים
- 3 DisplayPort
- 3 צריכת חשמל
- מחבר מתח
- 3 מידע בטיחות
- 1 מיטוב איכות התמונה (קלט אנלוגי)
- 18 מספר סידורי
- 5 מק"ט
- 5 משאבי HP
- 1 משאבים, נגישות
- 26

נ

- נגישות 27,26,25,24

פ

- 2 פנייה טלפונית לתמיכה הטכנית
- 3 פקד לתפריט במסך (OSD)

צ

- 15 צבעים מוגדרים מראש

ר

רכיבים

- 3 חלק אחורי
- 3 רכיבי צד אחורי

ש

שקעים

- 3 יציאת שמע (אוזניות)
- 3 שקע יציאת שמע (אוזניות)

ת

- 5 תווית
- 5 תווית המוצר
- 1 תחילת העבודה
- 2 תמיכה
- 2 תמיכה טכנית
- 1 תמיכה של HP
- 27 תמיכת לקוחות, נגישות
- 25 תקני הנגישות של סעיף 508
- 25 תקנים וחקיקה, נגישות

A

- AT (טכנולוגיית עזר)
- 25 איתור
- 24 מטרה