



#### ENGLISH

Connect the mouse to one computer using the receiver and up to two computers via Bluetooth®.

To program the mouse buttons or change the DPI setting (1200 DPI by default), use the software. If the software does not download automatically, on your computer, open **Microsoft Store** or **Apple Store**. Search for **HP Accessory Center**, and then download the app.

#### Components description

- 1 Programmable forward button**  
By default, press to display the next page in your application history.
- 2 Programmable Task View button**  
By default, press to display all virtual desktops in Windows® 10.
- 3 Programmable back button**  
By default, press to display the previous page in your application history.
- 4 Pairing button**  
Press to switch between channels. Press and hold for 3 s to enter pairing mode for the selected channel.
- 5 Programmable right-click button**
- 6 Programmable scroll wheel**  
Scrolls the screen up or down. Tilt right, tilt left, or click to use functions programmed in the app. By default, tilt right to scroll the screen right, tilt left to scroll the screen left, click to use application-specific functions, and click and hold to scroll when you move the mouse up or down.
- 7 Hyperscroll button**  
Press to turn hyperscroll on or off.
- 8 Battery light**  
**White (5 s):** The mouse is on.  
**Blinking amber:** The mouse needs to be charged.  
**Solid amber:** The mouse is charging.  
**Solid white:** The mouse is fully charged and connected to power.
- 9 Receiver light**  
**Quickly blinking white (5 s):** The receiver channel is currently selected and the receiver is not connected to a computer.  
**Solid white (5 s):** The mouse is connected to the computer to which the receiver is connected.
- 10 Bluetooth pairing lights**  
**Quickly blinking white (5 s):** The illuminated Bluetooth channel is currently selected. If you attempted to pair the mouse to a computer, the pairing was not successful.  
**Solid white (5 s):** The mouse is connected to the computer that is paired to the illuminated Bluetooth channel.  
**Slowly blinking white (180 s):** The illuminated Bluetooth channel is in pairing mode.

#### BAHASA INDONESIA

Untuk mengunduh *Panduan Pengguna Penyandingan Bluetooth*, kunjungi <http://www.hp.com/support>.

Sambungkan mouse ke satu komputer dengan menggunakan penerima dan hingga dua komputer melalui Bluetooth.

Untuk memprogram tombol mouse atau mengubah pengaturan DPI (1200 DPI secara default), gunakan perangkat lunak. Jika perangkat lunak tidak terunduh secara otomatis, pada komputer Anda, buka **Microsoft Store** atau **Apple Store**. Cari **HP Accessory Center**, lalu unduh aplikasinya.

#### Keterangan komponen

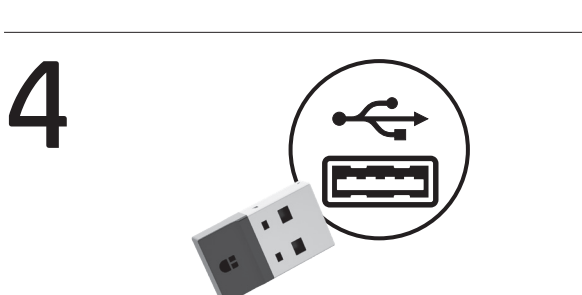
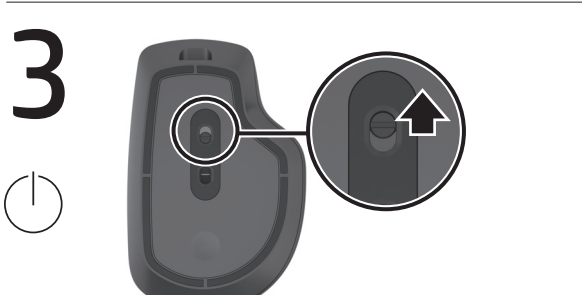
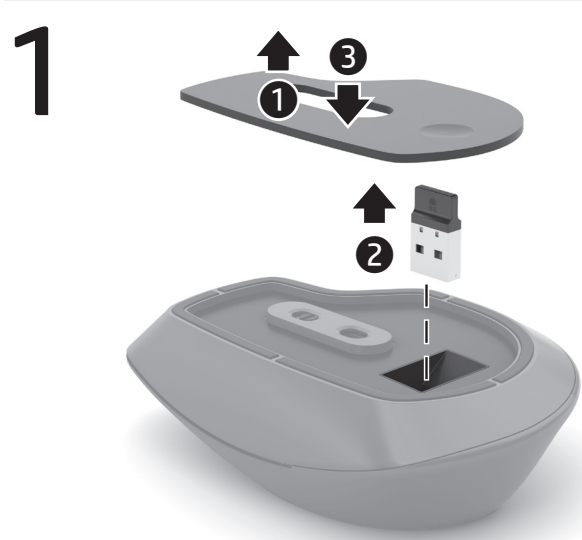
- 1 Tombol maju terprogram**  
Secara default, tekan untuk menampilkan halaman berikutnya pada riwayat aplikasi Anda.
- 2 Tombol Programmable Task View (Tampilan Tugas Terprogram)**  
Secara default, tekan untuk menampilkan semua desktop virtual di Windows 10.
- 3 Tombol kembali terprogram**  
Secara default, tekan untuk menampilkan halaman sebelumnya pada riwayat aplikasi Anda.
- 4 Tombol penyandingan**  
Tekan untuk beralih antar saluran. Tekan dan tahan selama 3 detik untuk masuk ke mode penyandingan pada saluran yang dipilih.
- 5 Tombol klik kanan terprogram**
- 6 Roda gulir terprogram**  
Menggulir layar ke atas atau ke bawah. Miringkan ke kanan, miringkan ke kiri, atau klik untuk menggunakan fungsi terprogram di aplikasi. Secara default, miringkan ke kanan untuk menggulir layar ke kanan, miringkan ke kiri untuk menggulir layar ke kiri, klik menggunakan fungsi khusus aplikasi, dan klik dan tahan untuk menggulir saat Anda menggerakkan mouse ke atas atau ke bawah.
- 7 Tombol Hyperscroll**  
Tekan untuk mengaktifkan atau menonaktifkan hyperscroll.
- 8 Lampu baterai**  
**Putih (5 detik):** Mouse menyala.  
**Kuning tua berkedip:** Daya mouse perlu diisi.  
**Kuning tua solid:** Daya mouse sedang diisi.  
**Putih solid:** Daya mouse terisi penuh dan tersambung ke daya.
- 9 Lampu penerima**  
**Putih berkedip cepat (5 detik):** Saluran penerima saat ini dipilih dan penerima tidak tersambung ke komputer.  
**Putih solid (5 detik):** Mouse tersambung ke komputer yang tersambung dengan penerima.
- 10 Lampu penyandingan Bluetooth**  
**Putih berkedip cepat (5 detik):** Saluran Bluetooth yang menyala saat ini dipilih. Jika Anda mencoba menyandingkan mouse ke komputer, penyandingan tidak berhasil.  
**Putih solid (5 detik):** Mouse tersambung ke komputer yang disandingkan dengan saluran Bluetooth yang menyala.  
**Putih berkedip lambat (180 detik):** Saluran Bluetooth yang menyala dalam mode penyandingan.

RMN/型号/型号: STA-AM02 + STA-AD01

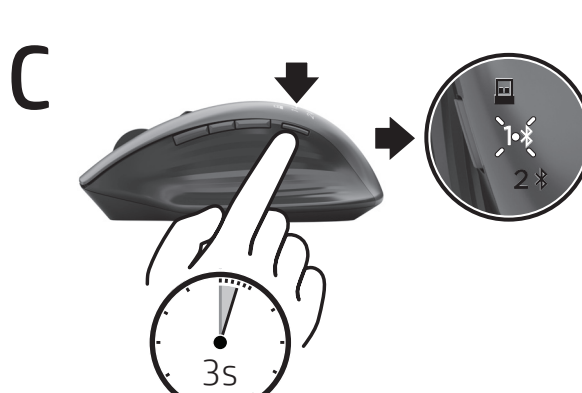
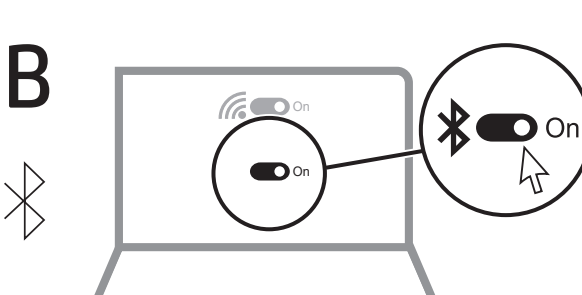
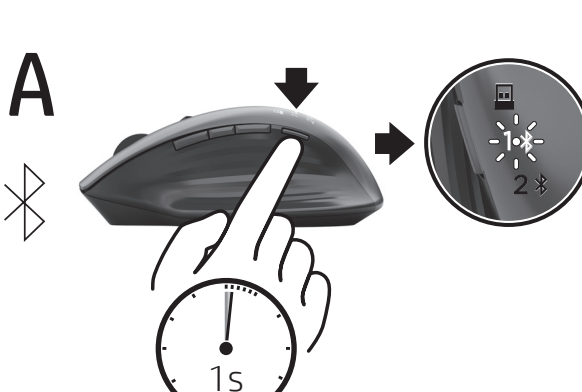
© Copyright 2020 HP Development Company, L.P.

The Bluetooth trademarks are owned by their proprietor and used by HP Inc. under license. Windows is either a registered trademark or trademark of Microsoft Corporation in the United States and/or other countries.

The information contained herein is subject to change without notice. The only warranties for HP products and services are set forth in the express warranty statements accompanying such products and services. Nothing herein should be construed as constituting an additional warranty. HP shall not be liable for technical or editorial errors or omissions contained herein.  
First Edition: October 2020



OR



**D** [www.hp.com/support](http://www.hp.com/support)

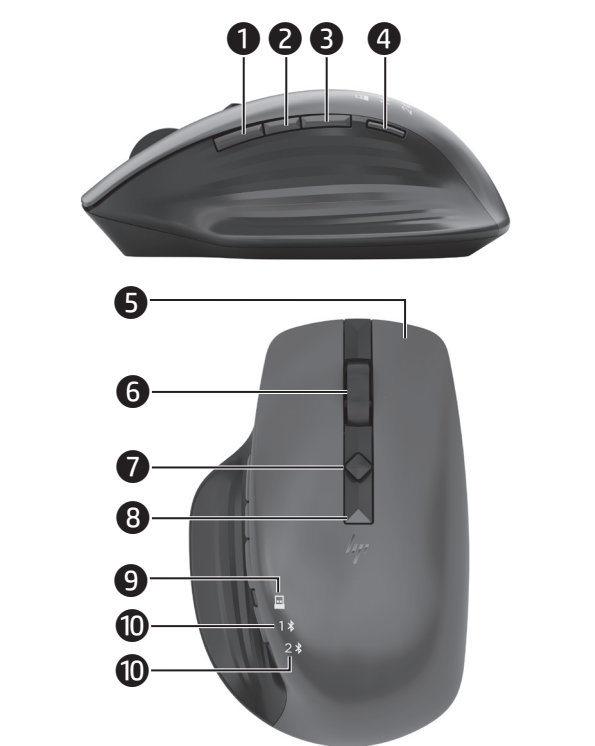
To download the *Bluetooth Pairing User Guide*, go to <http://www.hp.com/support>.



PRINTER: Replace this box with Printed-In (PI) Statement(s) as per spec.  
NOTE: This box is simply a placeholder. PI Statement(s) do not have to fit inside the box but should be placed in this area.



M17587-371



## ภาษาไทย

หากต้องการดาวน์โหลด คู่มือผู้ใช้การจับคู่ Bluetooth ให้ไปที่ <http://www.hp.com/support>

เชื่อมต่อเมาส์เข้ากับคอมพิวเตอร์หนึ่งเครื่องโดยใช้ตัวรับสัญญาณและเชื่อมต่อคอมพิวเตอร์ได้สูงสุดสองเครื่องผ่านทาง Bluetooth

หากต้องการตั้งโปรแกรมปุ่มเมาส์หรือเปลี่ยนการตั้งค่า DPI (1200 DPI ตามค่าเริ่มต้น) ให้ใช้ซอฟต์แวร์ในตัวเครื่อง หากซอฟต์แวร์ไม่เริ่มดาวน์โหลดเองโดยอัตโนมัติ ให้เปิด Microsoft Store หรือ Apple Store บนคอมพิวเตอร์ของคุณ ค้นหา **HP Accessory Center** แล้วทำการดาวน์โหลดแอป

### คำอธิบายส่วนประกอบต่าง ๆ

- ปุ่มไปข้างหน้าแบบตั้งโปรแกรมได้**  
ตามค่าเริ่มต้น กดเพื่อแสดงหน้าถัดไปในประวัติแอปพลิเคชันของคุณ
- ปุ่มมุมมองงานแบบตั้งโปรแกรมได้**  
ตามค่าเริ่มต้น ให้กดเพื่อแสดงเดสก์ท็อปเสมือนทั้งหมดใน Windows 10
- ปุ่มย้อนกลับแบบตั้งโปรแกรมได้**  
ตามค่าเริ่มต้น กดเพื่อแสดงหน้าก่อนหน้าในประวัติแอปพลิเคชันของคุณ
- ปุ่มการจับคู่**  
กดเพื่อสลับระหว่างช่องสัญญาณ กดค้างไว้ 3 วินาที เพื่อเข้าสู่โหมดการจับคู่สำหรับช่องสัญญาณที่เลือก
- ปุ่มคลิกขวาแบบตั้งโปรแกรมได้**
- ล้อเลื่อนแบบตั้งโปรแกรมได้**  
เลื่อนหน้าจอลงขึ้นหรือลงล่าง เอียงไปทางขวา เอียงไปทางซ้ายหรือคลิกเพื่อใช้ฟังก์ชันที่ตั้งโปรแกรมไว้ภายในแอป ตามค่าเริ่มต้น เอียงไปทางขวาเพื่อเลื่อนหน้าจอลงไปทางขวา เอียงไปทางซ้ายเพื่อเลื่อนหน้าจอไปทางซ้าย คลิกเพื่อใช้ฟังก์ชันเฉพาะแอปพลิเคชัน และคลิกและค้างไว้เพื่อเลื่อนเมื่อคุณเลื่อนเมาส์ขึ้นหรือลง
- ปุ่มไฮเปอร์สครอล (Hyperscroll)**  
กดเพื่อปัดหรือปัดไฮเปอร์สครอล
- ไฟแสดงสถานะแบตเตอรี่**  
**สีขาว (5 วินาที):** เมาส์ทำงานตามปกติ  
**กะพริบเป็นสีเขียว:** ต้องชาร์จเมาส์  
**สว่างเป็นสีเขียว:** กำลังชาร์จไฟเมาส์อยู่  
**สว่างเป็นสีขาว:** เมาส์ชาร์จเต็มแล้วและเชื่อมต่อกับแหล่งจ่ายไฟ
- ไฟแสดงสถานะตัวรับสัญญาณ**  
**สีขาวกะพริบถี่ ๆ (5 วินาที):** มีการเลือกช่องตัวรับสัญญาณไว้ในขณะนี้และไม่ได้ทำการเชื่อมต่อตัวรับสัญญาณเข้ากับคอมพิวเตอร์  
**ติดสว่างนิ่งสีขาว (5 วินาที):** เชื่อมต่อเมาส์เข้ากับคอมพิวเตอร์ที่เชื่อมต่อตัวรับสัญญาณไว้
- ไฟแสดงสถานะการจับคู่ Bluetooth**  
**สีขาวกะพริบถี่ ๆ (5 วินาที):** มีการเลือกช่องสัญญาณ Bluetooth ที่ติดสว่างไว้ในขณะนี้ หากคุณมีการจับคู่เมาส์กับคอมพิวเตอร์แสดงว่าการจับคู่ไม่เป็นที่สำเร็จ  
**ติดสว่างนิ่งสีขาว (5 วินาที):** เชื่อมต่อเมาส์เข้ากับคอมพิวเตอร์ที่มีการจับคู่เข้ากับช่องสัญญาณ Bluetooth ที่ติดสว่างไว้  
**กะพริบสีขาวช้า ๆ (180 วินาที):** ช่องสัญญาณ Bluetooth ที่สว่างอยู่ในโหมดจับคู่

## 日本語

『Bluetoothペアリング ユーザー ガイド』をダウンロードするには、<http://www.hp.com/support> にアクセスしてください。

レシーバーを使用してマウスを1台のコンピューターに接続します。Bluetoothを使用すると、マウスを最大2台のコンピューターに接続できます。

マウス ボタンにプログラムを設定するか、DPI設定（初期設定では1,200 DPI）を変更するには、ソフトウェアを使用します。ソフトウェアが自動的にダウンロードされない場合は、お使いのコンピューターで[Microsoft Store]または[Apple Store]を開きます。「HP Accessory Center」を検索して、アプリケーションをダウンロードします。

### 各部の名称

- プログラマブルフォワード ボタン**  
初期設定では、アプリケーションの履歴の次のページに移動します。
- プログラマブルタスク ビュー ボタン**  
初期設定では、Windows10のすべての仮想デスクトップを表示します。
- プログラマブルバック ボタン**  
初期設定では、アプリケーションの閲覧履歴の前のページに移動します。
- ペアリング ボタン**  
チャンネルを切り替えます。3秒間押したままにすると、選択したチャンネルとのペアリングモードに入ります。
- プログラマブル右クリック ボタン**
- プログラマブル スクロール ホイール**  
画面を上または下にスクロールします。右側に傾ける、左側に傾ける、またはクリックする操作により、アプリケーションでプログラムされた機能を使用します。初期設定では、右側に傾けると画面を右方向にスクロールし、左側に傾けると画面を左方向にスクロールし、クリックするとアプリケーション固有の機能を使用します。また、クリックしたままの状態を保ってマウスを上または下に移動すると、画面を上または下にスクロールします。
- 超高速スクロール ボタン**  
超高速スクロールをオンまたはオフにします。
- バッテリー ランプ**  
**白色 (5秒)：**マウスの電源がオンになっています。  
**オレンジ色で点滅：**マウスを充電する必要があります。  
**オレンジ色に点灯：**マウスが充電中です。  
**白色に点灯：**マウスが完全に充電されており、電源に接続されています。
- レシーバー ランプ**  
**すばやく白色で点滅 (5秒)：**レシーバー チャンネルが現在選択されており、レシーバーがコンピューターに接続されていません。  
**白色に点灯 (5秒)：**マウスは、レシーバーが接続されているコンピューターに接続されています。
- Bluetoothペアリング ランプ**  
**すばやく白色で点滅 (5秒)：**点灯しているBluetoothチャンネルが現在選択されています。マウスをコンピューターにペアリングしようとしていた場合は、ペアリングが正しく行われませんでした。  
**白色に点灯 (5秒)：**マウスは、点灯しているBluetoothチャンネルとペアリングされているコンピューターに接続されています。  
**ゆっくり白色で点滅 (180秒)：**点灯しているBluetoothチャンネルはペアリングモードになっています。

## 한국어

*Bluetooth 페어링 사용 설명서*를 다운로드하려면 <http://www.hp.com/support> 페이지로 이동하십시오.

수신기로 마우스를 하나의 컴퓨터에 연결하고 Bluetooth로 최대 두 개의 컴퓨터에 연결합니다.

마우스 버튼을 프로그래밍하거나 DPI 설정(기본값: 1200DPI)을 변경하려면 소프트웨어를 사용합니다. 소프트웨어가 자동으로 다운로드되지 않는 경우 컴퓨터에서 **Microsoft Store** 또는 **Apple Store**를 엽니다. **HP Accessory Center**를 검색한 다음 앱을 다운로드합니다.

### 구성 요소 설명

- 프로그래밍 가능 앞으로 버튼**  
기본적으로 애플리케이션 기록에서 다음 페이지를 표시하려면 누릅니다.
- 프로그래밍 가능 작업 보기 버튼**  
기본적으로 Windows 10에서 모든 가상 데스크톱을 표시하려면 누릅니다.
- 프로그래밍 가능 뒤로 버튼**  
기본적으로 애플리케이션 기록에서 이전 페이지를 표시하려면 누릅니다.
- 페어링 버튼**  
채널 간에 전환하려면 누릅니다. 선택된 채널에 대한 페어링 모드를 시작하려면 3초 동안 길게 누릅니다.
- 프로그래밍 가능 오른쪽 클릭 버튼**
- 프로그래밍 가능 스크롤 휠**  
화면을 위아래로 스크롤합니다. 오른쪽 또는 왼쪽으로 기울이거나 클릭하여 앱에서 프로그래밍된 기능을 사용합니다. 기본적으로 화면을 오른쪽으로 스크롤하려면 오른쪽으로 기울이고, 화면을 왼쪽으로 스크롤하려면 왼쪽으로 기울이고, 애플리케이션별 기능을 사용하려면 클릭하고, 마우스를 위아래로 움직일 때는 길게 클릭합니다.
- 하이퍼스크롤 버튼**  
눌러서 하이퍼스크롤 기능을 켜거나 끕니다.
- 배터리 표시등**  
**흰색(5초):** 마우스가 켜져 있습니다.  
**황색으로 깜박임:** 마우스를 충전해야 합니다.  
**황색으로 켜짐(5초):** 마우스를 충전하는 중입니다.  
**흰색으로 켜짐:** 마우스가 완전히 충전되어 전원에 연결되어 있습니다.
- 수신기 표시등**  
**빠르게 흰색으로 깜박임(5초):** 수신기 채널이 현재 선택되어 있으며 수신기가 컴퓨터에 연결되어 있지 않습니다.  
**흰색으로 켜짐(5초):** 수신기가 연결된 컴퓨터에 마우스가 연결되어 있습니다.
- Bluetooth 페어링 표시등**  
**빠르게 흰색으로 깜박임(5초):** 조명이 켜진 Bluetooth 채널은 현재 선택되어 있습니다. 마우스를 컴퓨터에 페어링하려고 시도하신 경우, 페어링이 실패했습니다.  
**흰색으로 켜짐(5초):** 마우스의 조명이 켜진 Bluetooth 채널에 페어링된 컴퓨터에 연결되어 있습니다.  
**천천히 흰색으로 깜박임(180초):** 조명이 켜진 Bluetooth 채널은 현재 페어링 모드입니다.

## 简体中文

要下载《Bluetooth 配对用户指南》，请访问 <http://www.hp.com/support>。

使用接收器将鼠标连接到一台计算机，或者通过 Bluetooth 将鼠标连接到最多两台计算机。

要对鼠标按键进行编程或更改 DPI 设置（默认为 1200 DPI），请使用该软件。如果未自动下载软件，请在计算机上打开 **Microsoft 应用商店** 或 **Apple Store**。搜索 **HP Accessory Center**，然后下载该应用程序。

### 组件说明

- 可编程前进按钮**  
默认情况下，按下可显示应用程序历史记录中的下一页。
- 可编程“任务视图”按钮**  
默认情况下，按下此按钮可显示 Windows 10 中的所有虚拟桌面。
- 可编程后退按钮**  
默认情况下，按下可显示应用程序历史记录中的上一页。
- 配对按钮**  
按下可在通道之间切换。按住 3 秒可进入选定通道的配对模式。
- 可编程右键单击按钮**
- 可编程滚轮**  
向上或向下滚动屏幕。向右或向左倾斜或者单击可使用在应用程序中编程的功能。默认情况下，向右倾斜可向右滚动屏幕，向左倾斜可向左滚动屏幕，单击可使用特定于应用程序的功能，单击并按住可在上下移动鼠标时进行滚动。
- 高速滚动按钮**  
按下可打开或关闭超级滚动功能。
- 电池指示灯**  
**白色 (5 秒)：**鼠标已开启。  
**闪烁琥珀色：**需要为鼠标充电。  
**常亮琥珀色：**鼠标正在充电。  
**常亮白色：**鼠标已充满电，且已连接到电源。
- 接收器指示灯**  
**快速闪烁白色 (5 秒)：**接收器通道当前已选中，且接收器未连接到计算机。  
**常亮白色 (5 秒)：**鼠标已连接到接收器所连接的计算机。
- Bluetooth 配对指示灯**  
**快速闪烁白色 (5 秒)：**当前已选中亮起的 Bluetooth 信道。如果曾尝试将鼠标与计算机配对，则该配对操作不会成功。  
**常亮白色 (5 秒)：**将鼠标连接到与亮起的 Bluetooth 信道配对的计算机。  
**慢速闪烁白色 (180 秒)：**亮起的 Bluetooth 信道处于配对模式。

## 繁體中文

若要下載《Bluetooth 配對使用指南》，請前往 <http://www.hp.com/support>。

可使用接收器將滑鼠連線至一部電腦，而透過 Bluetooth 可將滑鼠連線至最多兩部電腦。

若要程式化滑鼠按鈕或變更 DPI 設定（預設為 1200 DPI），請使用軟體。若軟體並未自動下載，可在您的電腦上開啟 **Microsoft Store** 或 **Apple Store**。搜尋 **HP Accessory Center**，接著下載應用程式。

### 元件說明

- 可程式化前進按鈕**  
依預設，按下即可顯示應用程式歷史記錄中的下一頁。
- 可程式化工作檢視按鈕**  
依預設，按下即可顯示 Windows 10 內所有虛擬桌面。
- 可程式化後退按鈕**  
依預設，按下即可顯示應用程式歷史記錄中的上一頁。
- 配對按鈕**  
按下即可在頻道之間切換。長按約 3 秒以進入所選頻道的配對模式。
- 可程式化滑鼠右鍵按鈕**
- 可程式化滾輪**  
向上或向下滾動畫面。向右或向左傾斜，或是按一下即可使用於應用程式內程式化的功能。依預設，向右傾斜即可向右滾動畫面，向左傾斜即可向左滾動畫面，按一下可使用特定於應用程式的功能，而當您向上或向下移動滑鼠時，按住它即可進行捲動。
- 高速捲動按鈕**  
按下可開啟或關閉高速捲動。
- 電池指示燈**  
**白色 (5 秒)：**滑鼠已啟動。  
**閃爍琥珀色：**滑鼠需要充電。  
**恆亮琥珀色：**滑鼠正在充電中。  
**恆亮白色：**滑鼠已充滿電力並已連接電源。
- 接收器指示燈**  
**快速閃爍白色 (5 秒)：**目前已選取接收器頻道，而且該接收器並未連線至電腦。  
**恆亮白色 (5 秒)：**滑鼠已連線至接收器所連線的電腦上。
- Bluetooth 配對指示燈**  
**快速閃爍白色 (5 秒)：**目前已選取亮起的 Bluetooth 頻道。若您曾試將滑鼠配對至電腦，則配對不會成功。  
**恆亮白色 (5 秒)：**滑鼠已連線至已與亮起的 Bluetooth 頻道配對的電腦上。  
**緩慢閃爍白色 (180 秒)：**亮起的 Bluetooth 頻道處於配對模式。