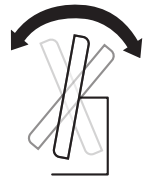


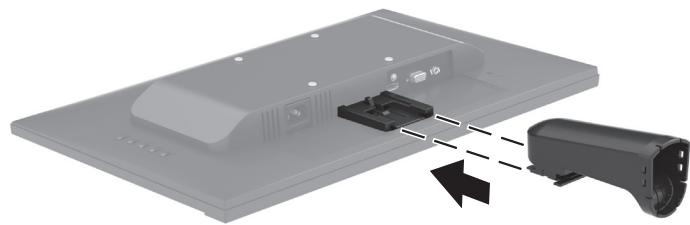
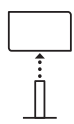


Quick Setup

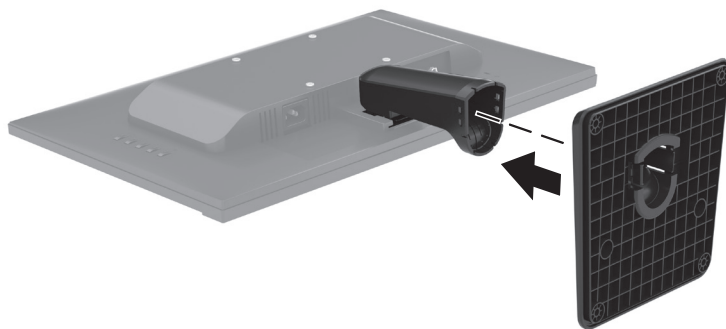
Optimum Resolution: 54.48 cm/21.5 in: 1920 × 1080 @ 60 Hz
54.6 cm/21.5 in: 1920 × 1080 @ 60 Hz
60.5 cm/23.8 in: 1920 × 1080 @ 60 Hz



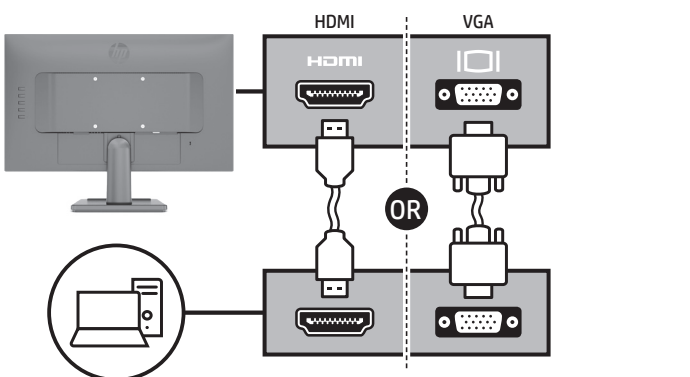
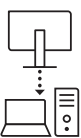
1 A



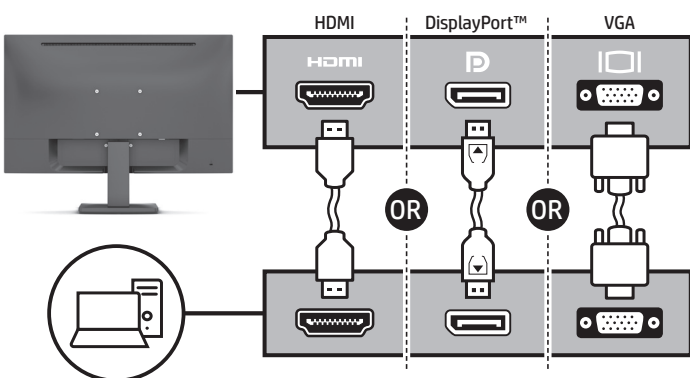
B



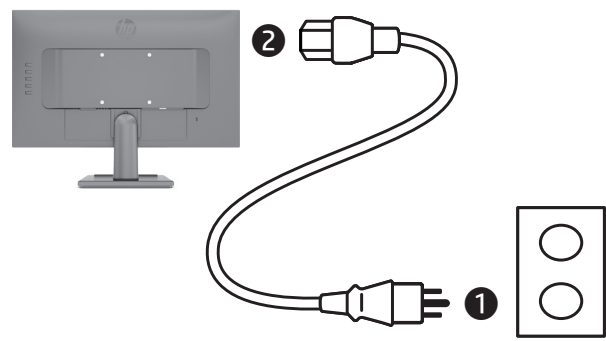
2



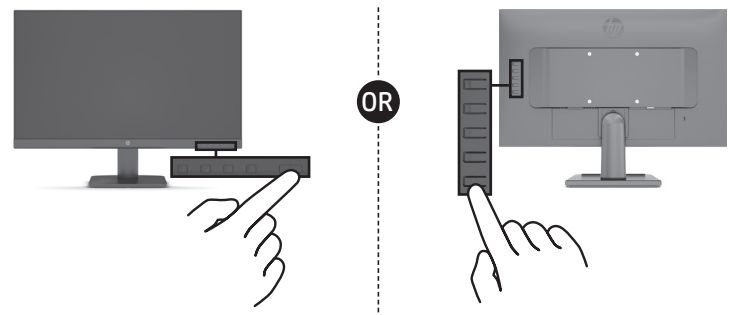
OR



3



4



www.hp.com/support

Go to www.hp.com/support to locate your user guide, drivers, and software.

انتقل إلى www.hp.com/support للعثور على دليل المستخدم والبرامج وبرامج التشغيل.

Kunjungi www.hp.com/support untuk menemukan panduan pengguna, driver, dan perangkat lunak Anda.

Отидете на www.hp.com/support, за да изгледите ръководството за потребителя, драйвери и софтуер.

Přejděte na stránku www.hp.com/support, na které vyhledejte uživatelskou příručku, ovladače a software.

Gå til www.hp.com/support for at finde din brugervejledning, drivere og software.

Gehen Sie auf www.hp.com/support, um Ihr Benutzerhandbuch, Treiber und Software zu finden.

Minge veebilehele www.hp.com/support, et leida oma kasutusjuhend, draiverid ja tarkvara.

Vaya a www.hp.com/support para localizar su guía del usuario, controladores y software.

Μεταβείτε στη διεύθυνση www.hp.com/support για να βρείτε τον οδηγό χρήσης, προγράμματα οδηγού και λογισμικό.

Rendez-vous sur www.hp.com/support pour accéder au manuel de l'utilisateur, aux pilotes et aux logiciels.

Visitare la pagina www.hp.com/support per individuare la guida per l'utente, i driver e il software in uso.

Пайдаланушы нұсқаулығын, драйверлерді және бағдарламалық құралды табу үшін, www.hp.com/support сілтемесіне өтіңіз.

Lai atrastu lietošanas rokasgrāmatu, draiverus un programmatūru, apmeklējiet vietni www.hp.com/support.

Eikite adresu www.hp.com/support ir susiraskite savo naudotojo vadovą, tvarkykles bei programinę įrangą.

A felhasználói útmutató, illesztőprogramok és szoftverek megkereséséhez lépjen a www.hp.com/support oldalra.

Ga naar www.hp.com/support om de gebruikershandleiding, stuurprogramma's en software te vinden.

Gå til www.hp.com/support for å finne brukerveiledning, drivere og programvare.

Instrukcje obsługi, sterowniki i oprogramowanie można znaleźć pod adresem www.hp.com/support.

Vá até www.hp.com/support para localizar o seu manual do utilizador, controladores e software.

Accesse www.hp.com/support para localizar o guia do usuário, os drivers e o software.

Accesați www.hp.com/support pentru a localiza ghidul pentru utilizatori, driverele și software-ul.

Перейдите по адресу www.hp.com/support, чтобы найти руководство пользователя, загрузить драйверы и программное обеспечение.

Prejdite na lokalitu www.hp.com/support, kde nájдете používateľskú príručku, ovládače a softvér.

Na naslovu www.hp.com/support najdete uporabniški priročnik, gonilnike in programsko opremo.

Siirry osoitteeseen www.hp.com/support, josta voit ladata käyttöoppaan, ohjelmia ja ohjelmistoja.

Posetite lokaciju www.hp.com/support da biste pronašli vodič za korisnike, upravljačke programe i softver.

Gå till www.hp.com/support för att hitta din användarhandbok, dina drivrutiner och din programvara.

ไปที่ www.hp.com/support เพื่อค้นหาคู่มือผู้ใช้ไดรเวอร์ และซอฟต์แวร์ของคุณ

Kullanıcı kılavuzunuzu, sürücülerinizi ve yazılımınızı bulmak için www.hp.com/support adresine gidin.

Перейдіть на веб-сайт www.hp.com/support, щоб знайти посібник користувача, драйвери та програмне забезпечення.

ユーザーガイド、ドライバーおよびソフトウェアをダウンロードするには、www.hp.com/support にアクセスしてください。

사용 설명서, 드라이버 및 소프트웨어를 찾으려면 www.hp.com/support 를 방문하십시오.

若需用户指南、驱动程序和软件，请前往 www.hp.com/support。

前往 www.hp.com/support 以尋找您的使用指南、驅動程式和軟體。

若需用户指南、驱动程序和软件，请前往 www.hp.com/support。

前往 www.hp.com/support 以尋找您的使用指南、驅動程式和軟體。

PRINTER: Replace this box with Printed- In (PI) Statement(s) as per spec.
NOTE: This box is simply a placeholder. PI Statement(s) do not have to fit inside the box but should be placed in this area.



M76886-B21

