



HP DesignJet Z9 + Pro
광택 코팅제 업그레이드 키트
설치 설명서

요약

다음 섹션에는 이 주제에 대한 세부 정보가 있습니다.

© Copyright 2021 HP Development Company,
L.P.

에디션 1

법적 고지사항

본 문서에 수록된 정보는 사전 통지 없이 변경
될 수 있습니다.

HP 제품 및 서비스에 대한 유일한 보증은 해당
제품 및 서비스에 동봉된 보증서에 명시되어
있습니다. 이 문서의 어떠한 내용도 추가 보증
으로 간주되어서는 안 됩니다.

HP는 이 문서에 포함된 기술 또는 편집상의 오
류나 누락된 내용에 대해 책임지지 않습니다.

목차

1 HP 광택 코팅제 업그레이드 키트.....	1
키트의 내용물	1
설치.....	1
프린터 초기화 시 업그레이드.....	1
프린터 초기화 후 업그레이드.....	3

1 HP 광택 코팅제 업그레이드 키트

이 광택 코팅제 업그레이드 키트는 HP DesignJet Z9+ Pro 프린터에만 사용할 수 있습니다.

HP 광택 코팅제 업그레이드 키트를 설치하는 방법을 확인하려면 다음 동영상을 참조하십시오.

www.hp.com/go/DesignJetZ9Pro64in/gloss-enhancer-installation-video

키트 구성 요소


이 주제에서는 이 항목과 관련된 개념을 설명합니다.

- USB 동글
- 셋업 프린트 헤드
- 프린트헤드*
- 광택 코팅제 카트리지*

*부품이 상자에 포함되어 있지 않습니다.

설치

다음 섹션에는 이 주제에 대한 세부 정보가 있습니다.

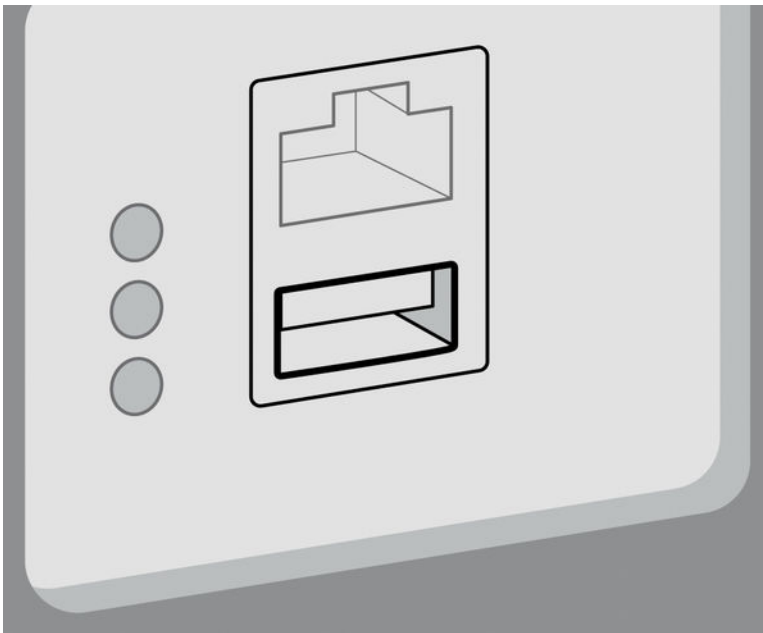
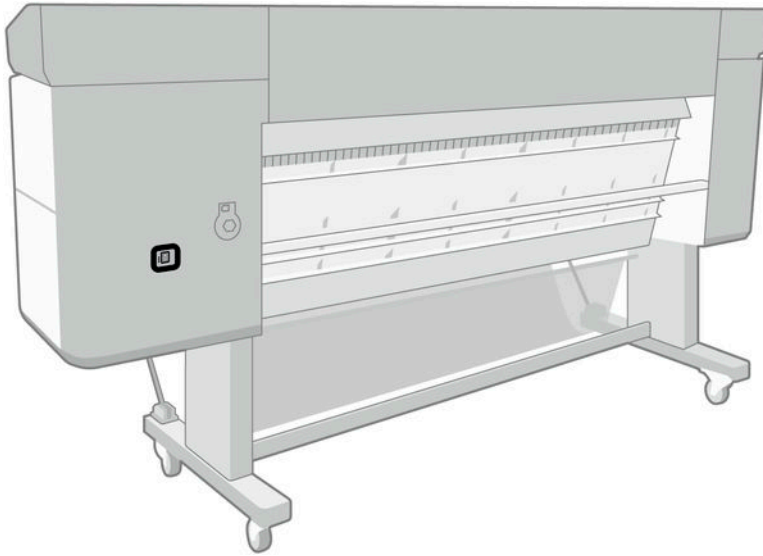
 **중요:** 이 업그레이드를 수행하는 경우에는 처음 프린터를 켜올 때 USB 동글 및 광택 코팅제 카트리지만 필요합니다. 셋업 프린트 헤드를 폐기하고 이 키트에 제공된 프린트 헤드를 나중에 사용할 수 있도록 안전한 곳에 보관할 수 있습니다. [1 페이지의 프린터 초기화 시 업그레이드](#)을(를) 참조하십시오.

프린터를 초기화하는 동안 업그레이드를 수행하지 않는 경우에는 이 키트의 모든 구성 요소가 필요합니다. [3 페이지의 프린터 초기화 후 업그레이드](#)을(를) 참조하십시오.

프린터 초기화 시 업그레이드

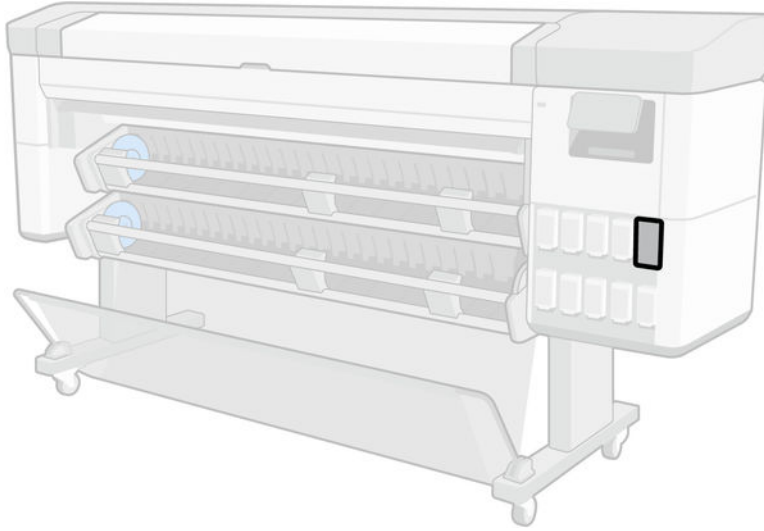
다음 단계에는 이 주제에 대한 전체 절차가 있습니다.

1. 전면 패널에 광택 코팅제 업그레이드에 대한 메시지가 표시되면 프린터 뒷면에서 USB 기호가 표시된 USB 포트에 USB 동급을 삽입합니다.

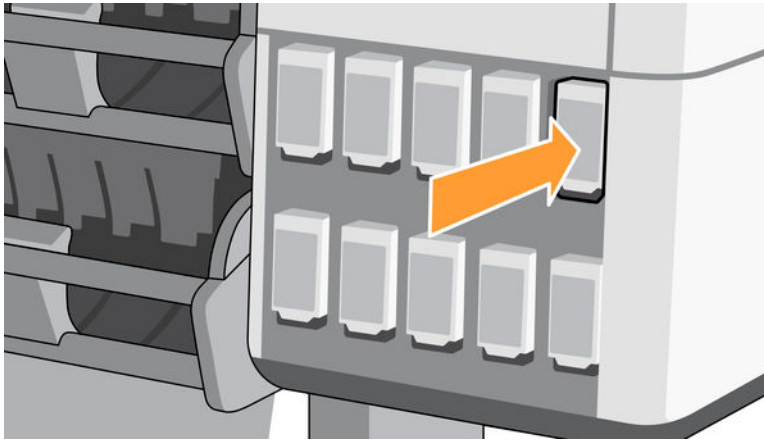


2. 전면 패널에 이 USB 드라이브는 광택 강화 잉크를 지원하도록 프린터를 업그레이드합니다.라는 메시지가 표시됩니다. 이 작업은 실행 취소할 수 없습니다. 계속하려면 설치를 누르고 중단하려면 취소를 누릅니다.
3. 프린터가 다시 시작되는 동안 기다립니다.

4. 전면 패널에 잉크 카트리지를 삽입하라는 메시지가 표시되면 오른쪽 상단 카트리지 슬롯(E로 표시)의 카트리지 슬롯 보호기를 제거합니다. 덮개를 제거하려면 왼쪽에 있는 잉크 카트리지를 제거하고 안쪽에 있는 플라스틱 탭을 눌러야 합니다. 동영상에서 제거하는 방법을 확인할 수 있습니다.



5. 이 키트에 제공된 광택 코팅제 카트리지를 삽입합니다.



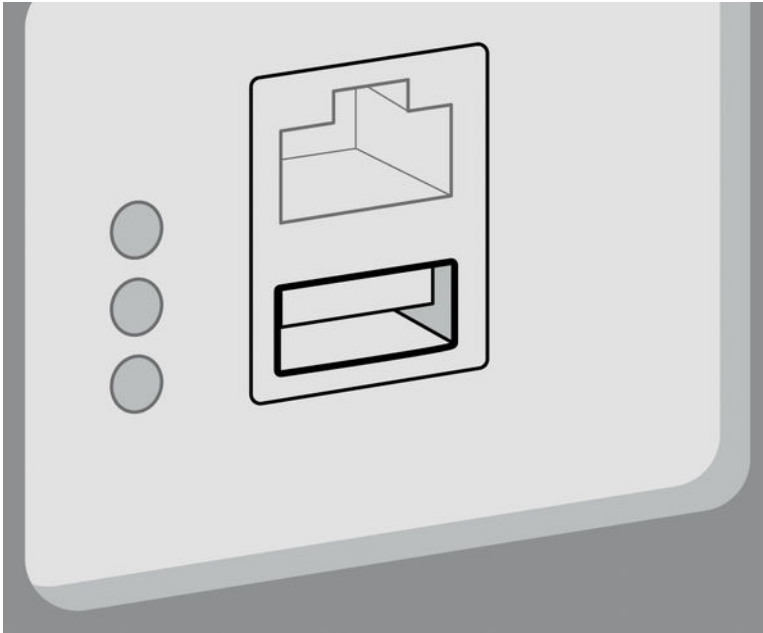
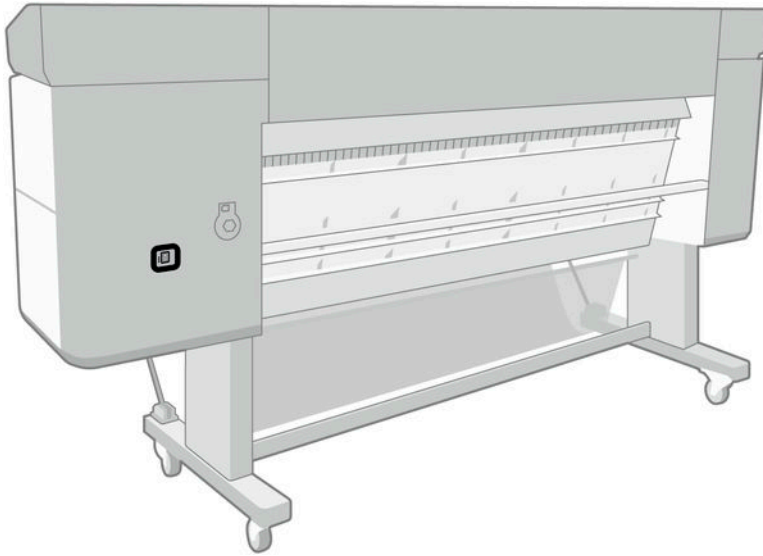
6. 프린터와 함께 제공된 기타 카트리지를 삽입합니다.
7. 전면 패널의 지침 및 프린터 조립 지침에 따라 계속 진행합니다.

프린터 초기화 후 업그레이드

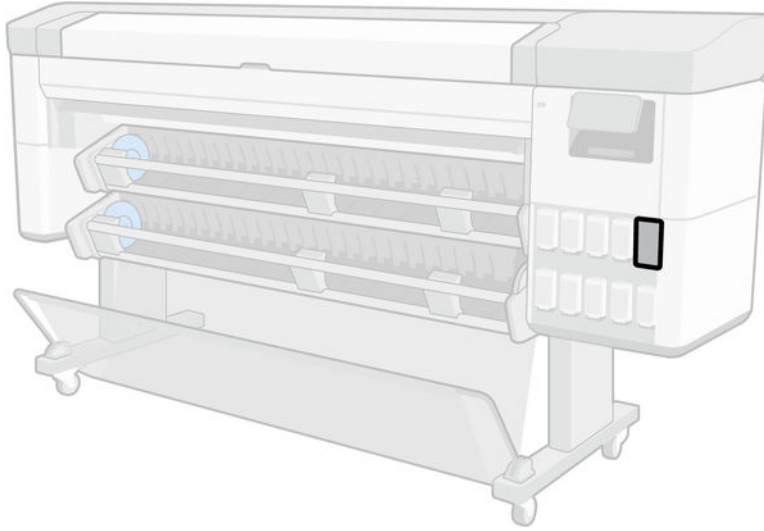
다음 단계에는 이 주제에 대한 전체 절차가 있습니다.

1. 프린터가 켜져 있고 유힬 상태인지 확인합니다.
2. 업그레이드하는 동안 최대 15ml의 회색 잉크가 소모되므로 회색 카트리지가 비어 있지 않은지 확인합니다.

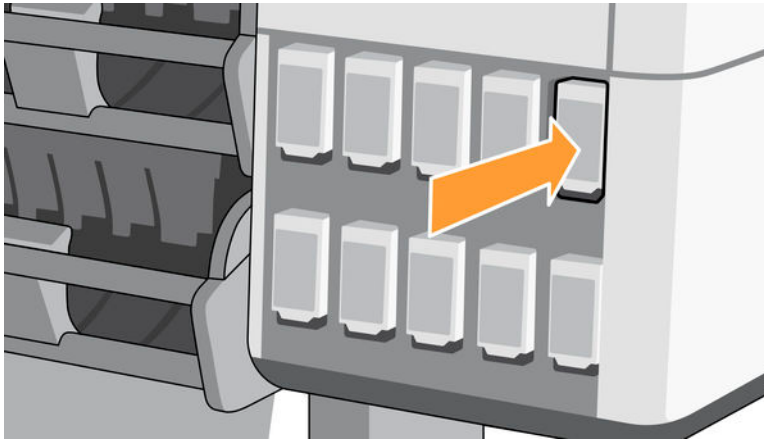
3. 프린터 뒷면에서 USB 기호가 표시된 USB 포트에 USB 동글을 삽입합니다.




4. 전면 패널에 메시지가 표시되면 오른쪽 상단 카트리지 슬롯(E로 표시)의 카트리지 슬롯 보호기를 제거합니다. 덮개를 제거하려면 왼쪽에 있는 잉크 카트리지를 제거하고 안쪽에 있는 플라스틱 탭을 눌러야 합니다. 동영상에서 제거하는 방법을 확인할 수 있습니다.



5. 이 키트에 제공된 광택 코팅제 카트리지를 삽입합니다.

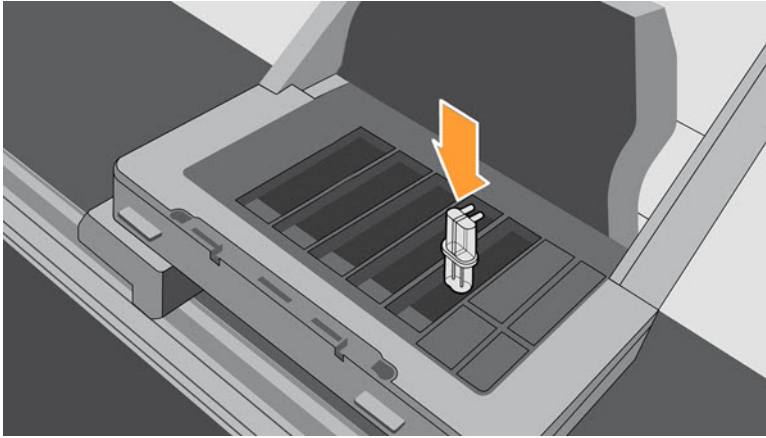


6. 전면 패널에 메시지가 나타나면 프린터 창을 연 다음, 프린트 헤드 덮개를 엽니다.

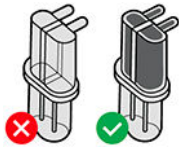
 **힌트:** 프린트헤드 덮개를 여는 방법을 모르면 프린터 사용 설명서의 '잉크 시스템' 장을 참조하십시오.

7. 전면 패널에 표시된 프린트 헤드를 분리하여 폐기합니다.

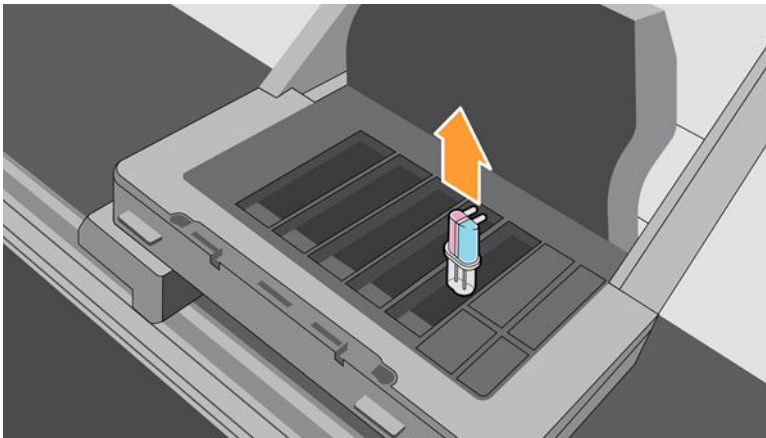
8. 이 키트에 제공된 셋업 프린트 헤드를 빈 슬롯에 삽입합니다.



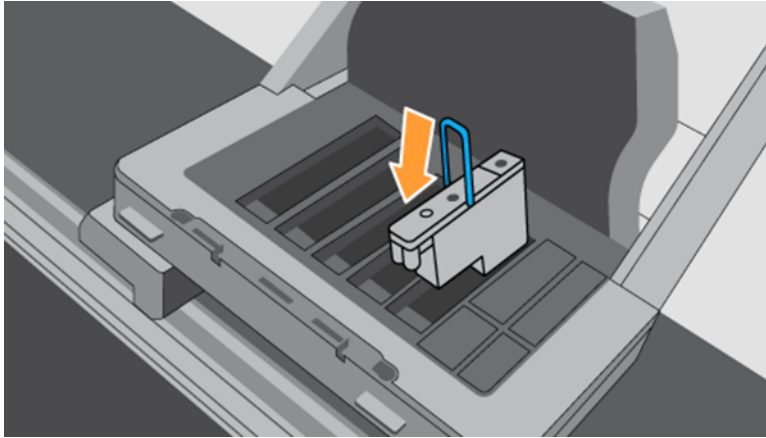
9. 프린트 헤드 캐리지 덮개를 닫고 프린터 창을 닫은 다음, 전면 패널에 나타나는 지시를 따릅니다.
10. 잉크 시스템이 준비되면 창과 프린트 헤드 덮개를 열라는 메시지가 전면 패널에 표시됩니다.
11. 셋업 프린트 헤드에 잉크가 들어 있는지 확인합니다.



12. 셋업 프린트 헤드를 제거합니다.



13. 이 키트에 제공된 범용 프린트 헤드를 삽입합니다.



14. 프린트 헤드 덮개와 창을 닫습니다. 프린터가 프린트 헤드를 보정 및 정렬합니다.