



HP DesignJet Z9+ Pro Upgradekit voor glansverbetering Installatiehandleiding

SAMENVATTING

De volgende secties bevatten details over dit onderwerp.

© Copyright 2021 HP Development Company,
L.P.

Uitgave 1

Wettelijke kennisgevingen

De informatie in dit document kan zonder
aankondiging vooraf worden gewijzigd.

De enige garanties voor producten en diensten
van HP worden vermeld in de specifieke
garantieverklaring die wordt meegeleverd met
dergelijke producten en diensten. Niets in dit
document mag worden opgevat als aanvullende
garantie.

HP kan niet aansprakelijk worden gesteld voor
technische of redactionele fouten of
weglatingen in dit document.

Inhoudsopgave

1 HP upgradekit voor glansverbetering	1
Inhoud van de kit	1
Installatie	1
De upgrade uitvoeren wanneer de printer wordt geïnitieerd.....	1
De upgrade uitvoeren na initialisatie van de printer	3

1 HP upgradekit voor glansverbetering

Deze upgradekit voor glansverbetering is uitsluitend ontworpen om te worden gebruikt met een HP DesignJet Z9+ Pro printer.

Volg deze video om te zien hoe u de HP upgradekit voor glansverbetering installeert:
www.hp.com/go/DesignJetZ9Pro64in/gloss-enhancer-installation-video.

Onderdelen van de kit

In dit onderwerp worden de concepten van dit onderwerp toegelicht.

- USB-dongle
- Installatieprintkop
- Printkop*
- Glansverbeteringscartridge*

*Componenten niet meegeleverd in de doos

Installatie

De volgende secties bevatten details over dit onderwerp.



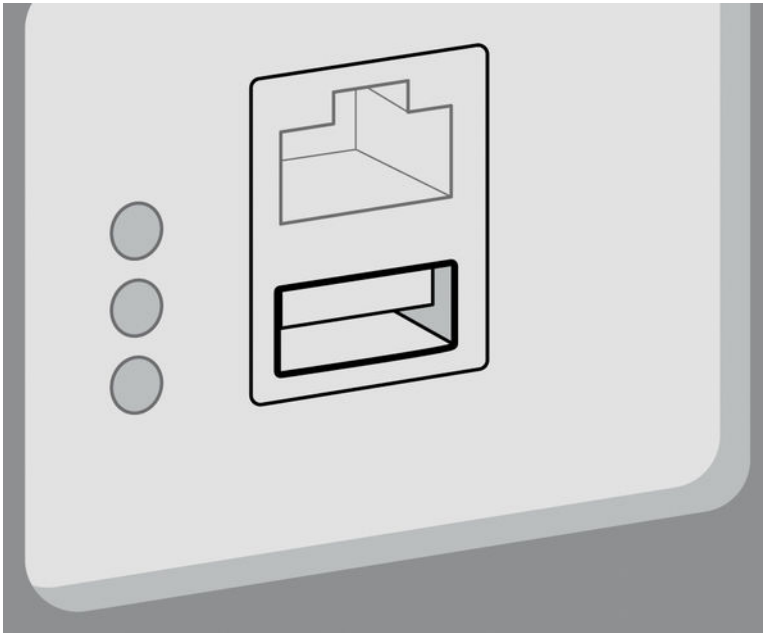
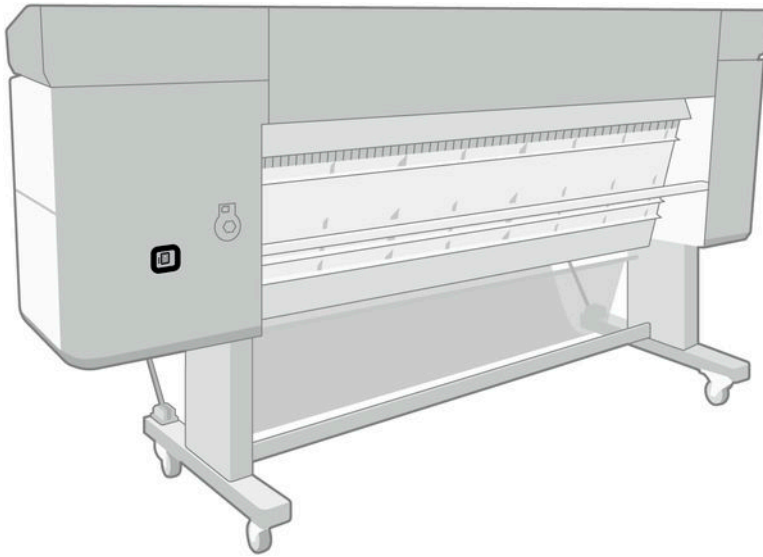
BELANGRIJK: Als u deze upgrade uitvoert wanneer u uw printer voor de eerste keer inschakelt, hebt u alleen de USB-dongle en de glansverbeteringscartridge nodig. U kunt de installatieprintkop weggooien en de printkop die in deze kit is meegeleverd op een veilige plek bewaren om deze in de toekomst te gebruiken. Zie [De upgrade uitvoeren wanneer de printer wordt geïntialiseerd op pagina 1](#).

Als u de upgrade niet uitvoert tijdens de initialisatie van uw printer, hebt u alle onderdelen in deze kit nodig. Zie [De upgrade uitvoeren na initialisatie van de printer op pagina 3](#).

De upgrade uitvoeren wanneer de printer wordt geïntialiseerd

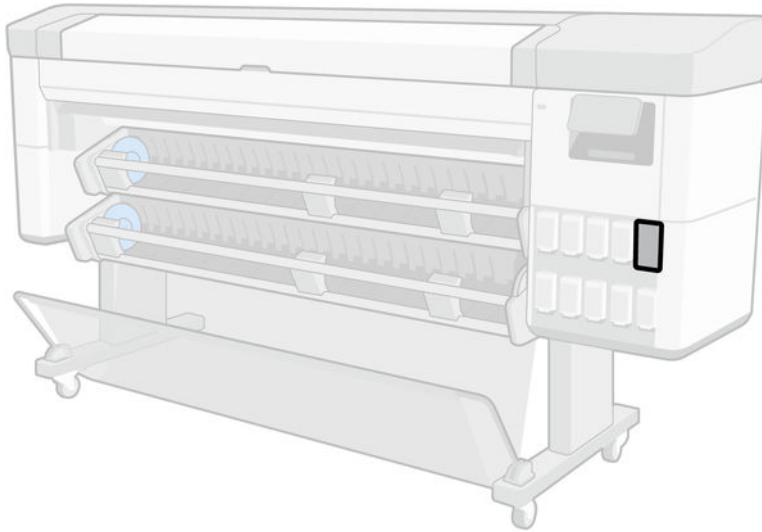
De volgende stappen leveren de volledige procedure voor dit onderwerp.

1. Wanneer op het front panel de vraag verschijnt over de upgrade van de glansverbeteraar, steekt u de USB-dongle in de USB-poort achter de printer. Deze is aangegeven met het USB-symbool.

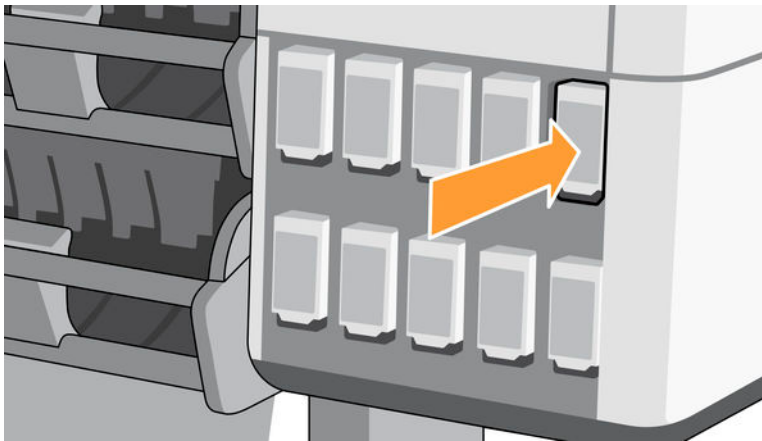


2. Het front panel geeft het bericht **Deze USB-drive werkt de printer bij zodat deze de glansverbeteringsinkt ondersteunt** weer. **Deze actie is niet omkeerbaar**. Tik op **Install** (Installeren) om door te gaan of **Cancel** (Annuleren) om te stoppen.
3. Wacht tot de printer opnieuw is opgestart.
4. Wanneer u op het front panel wordt gevraagd de inktcartridges te plaatsen, verwijdert u de cartridge-sleufbescherming van de cartridge-sleuf rechtsboven (aangegeven met E). Om de klep te verwijderen, moet

de inktcartridge aan de linkerkant worden verwijderd; aan de binnenkant zit een plastic lipje dat moet worden ingedrukt. Bekijk de video om te zien hoe u deze verwijdert.



5. Plaats de glansverbeteringscartridge die in deze kit is meegeleverd.



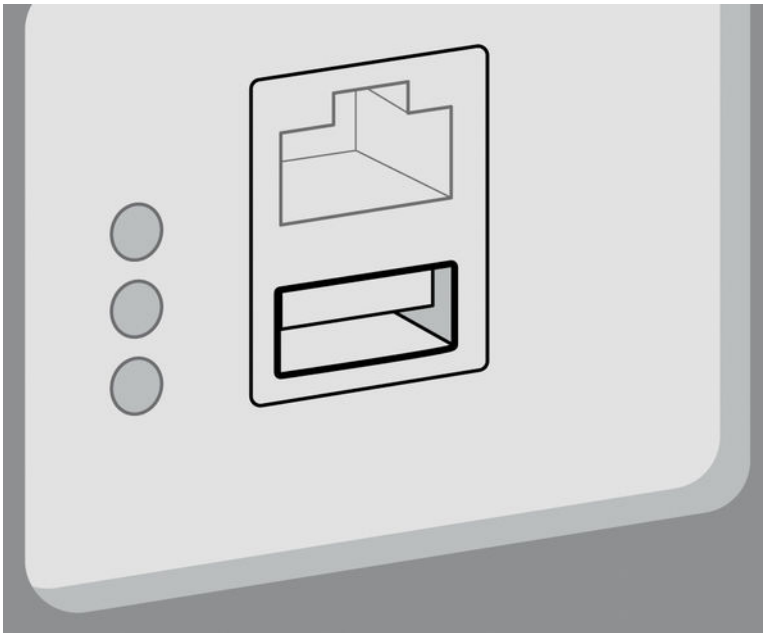
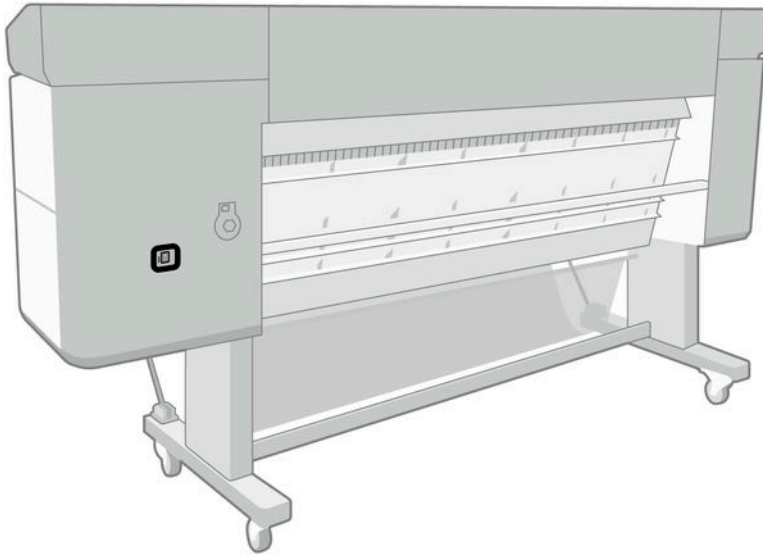
6. Plaats de andere inktcartridges die bij de printer zijn meegeleverd.
7. Volg daarna de instructies op het front panel en de montage-instructies van de printer.

De upgrade uitvoeren na initialisatie van de printer

De volgende stappen leveren de volledige procedure voor dit onderwerp.

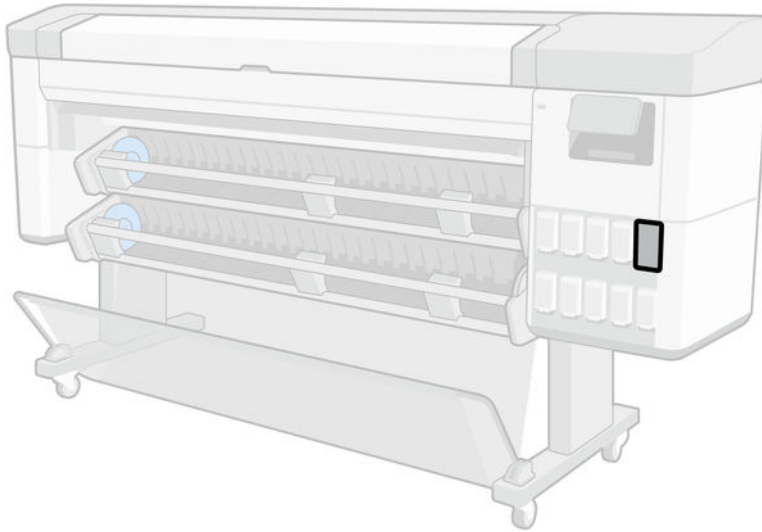
1. Zorg dat de printer ingeschakeld en niet actief is.
2. Zorg ervoor dat de grijze cartridge niet leeg is, omdat er tijdens de upgrade maximaal 15 ml grijze inkt wordt verbruikt.

3. Plaats de USB-dongle in de USB-poort achter de printer, aangegeven met het USB-symbool.

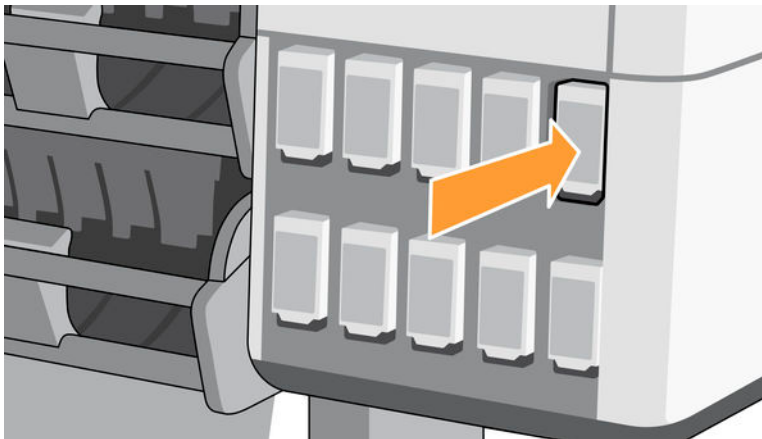


4. Wanneer dit wordt op het front panel wordt gevraagd, verwijdert u de cartridge-sleufbescherming van de cartridge-sleuf rechtsboven (aangegeven met E). Om de klep te verwijderen, moet de inktcartridge aan de

linkerkant worden verwijderd; aan de binnenkant zit een plastic lipje dat moet worden ingedrukt. Bekijk de video om te zien hoe u deze verwijdert.



5. Plaats de glansverbeteringscartridge die in deze kit is meegeleverd.

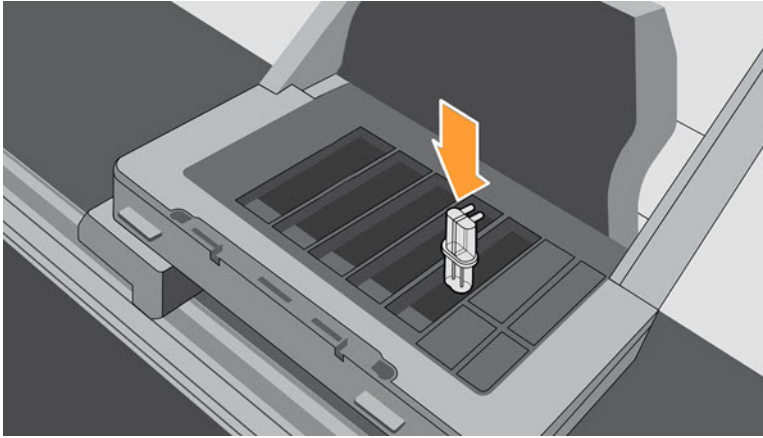


6. Wanneer u hierom wordt gevraagd door het front panel, opent u het venster van de printer en vervolgens de afdekking van de printkoppen.

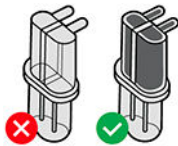
 **TIP:** Als u niet zeker weet hoe u de afdekking van de printkoppen moet openen, raadpleegt u het hoofdstuk 'Inktsysteem' in de gebruikershandleiding van uw printer.

7. Verwijder de printkop die wordt aangegeven op het front panel en gooi deze weg.

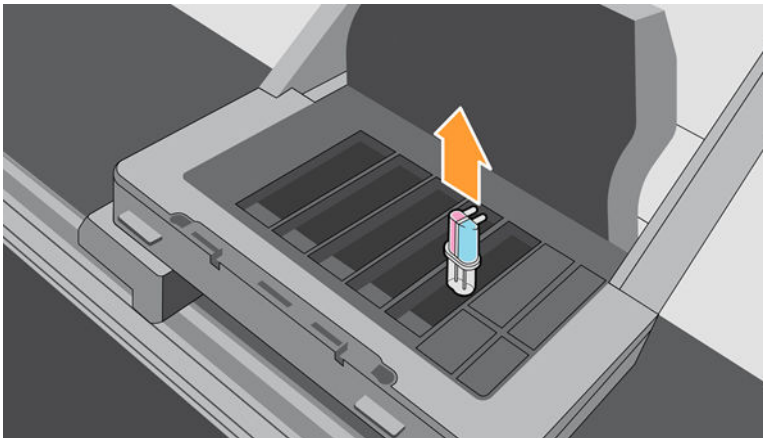
8. Plaats de installatieprintkop die met deze kit is meegeleverd in de lege houder.



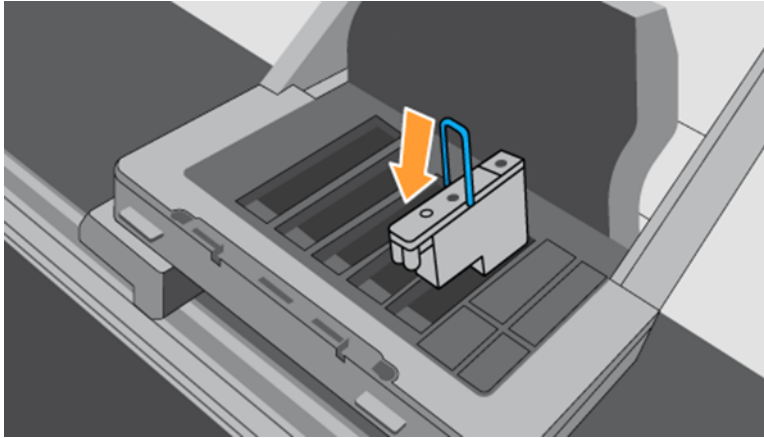
9. Sluit de klep van de printkopwagen en daarna het printervenster en volg de instructies op het front panel.
10. Wanneer het inksysteem gereed is, vraagt het front panel u om het venster en de afdekking van de printkoppen te openen.
11. Controleer of de installatieprintkop inkt bevat.



12. Verwijder de installatieprintkop.



13. Plaats de universele printkop die in deze kit is meegeleverd.



14. Sluit de afdekking van de printkoppen en het venster. De printer kalibreert vervolgens de printkoppen en lijnt deze uit.