



# HP DesignJet Z9+ Pro 光亮劑升級套件安裝指南

## 摘要

下列各節提供了有關此主題的詳細資訊。

© Copyright 2021 年 HP Development  
Company, L.P.

版本 1

## **法律聲明**

此文件所包含資訊如有更改，恕不另行通知。

HP 產品與服務的保固範圍，僅限於產品與服務隨附的保固聲明中所提供的保固項目。本文件的任何部分都不可構成任何額外的保固。

HP 不負責本文件在技術上或編輯上的錯誤或疏失。

---

# 目錄

1 HP 光亮劑升級套件 .....	1
套件內容 .....	1
安裝 .....	1
在印表機初始化時升級 .....	1
在印表機初始化後升級 .....	3



---

# 1 HP 光亮劑升級套件

這項光亮劑升級套件僅設計提供 HP DesignJet Z9+ Pro 印表機使用。

請觀看這段影片，了解如何安裝 HP 光亮劑升級套件：[www.hp.com/go/DesignJetZ9Pro64in/gloss-enhancer-installation-video](http://www.hp.com/go/DesignJetZ9Pro64in/gloss-enhancer-installation-video)。

## 套件元件

這個主題說明了此小節主題所涉及的概念。


- USB 硬體鎖
- 設定印字頭
- 列印頭\*
- 光亮劑墨水匣\*

\*包裝盒中未包含的組件

## 安裝

下列各節提供了有關此主題的詳細資訊。

---

 **重要：** 若您是在印表機第一次開機後執行升級，您僅需要 USB 硬體鎖和光亮劑墨水匣。您可以捨棄設定印字頭，並將此套件隨附的印字頭存放在安全位置，以供未來使用。請參閱[位於第 1 頁的在印表機初始化時升級](#)。

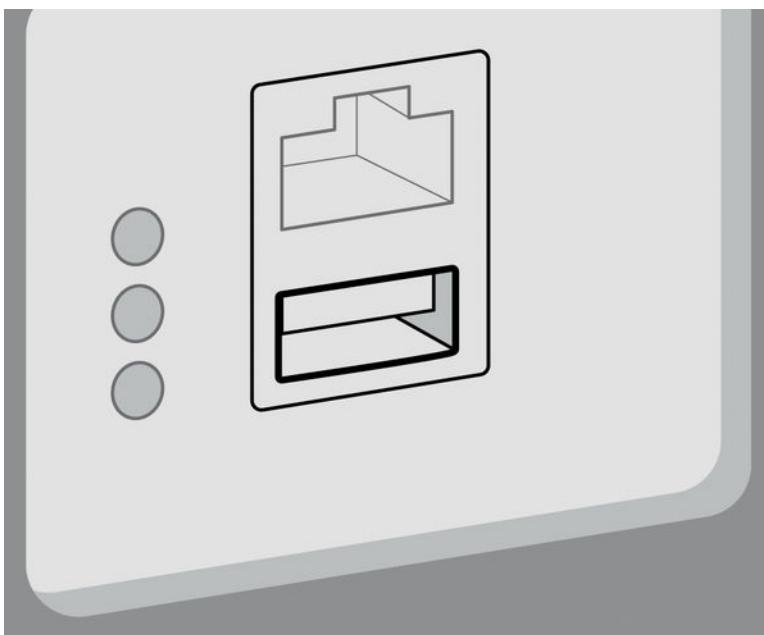
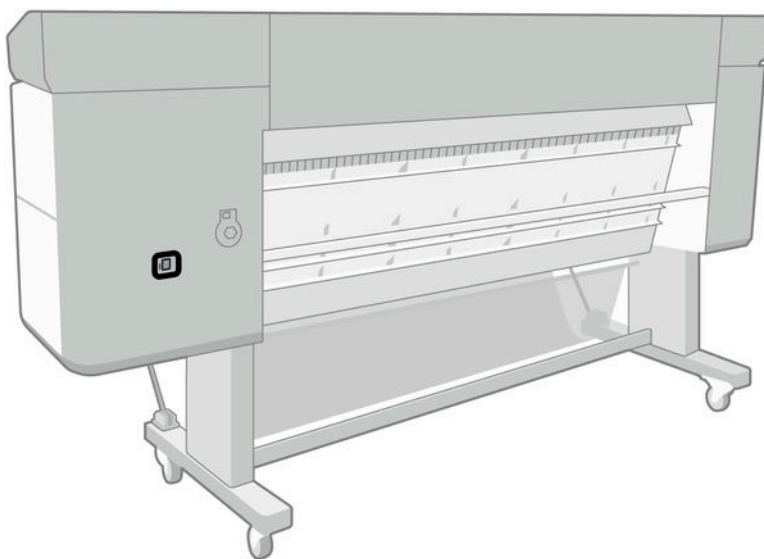
如果您並不是在印表機初始化時進行升級作業，您將需要此套件的所有元件。請參閱[位於第 3 頁的在印表機初始化後升級](#)。

---

## 在印表機初始化時升級

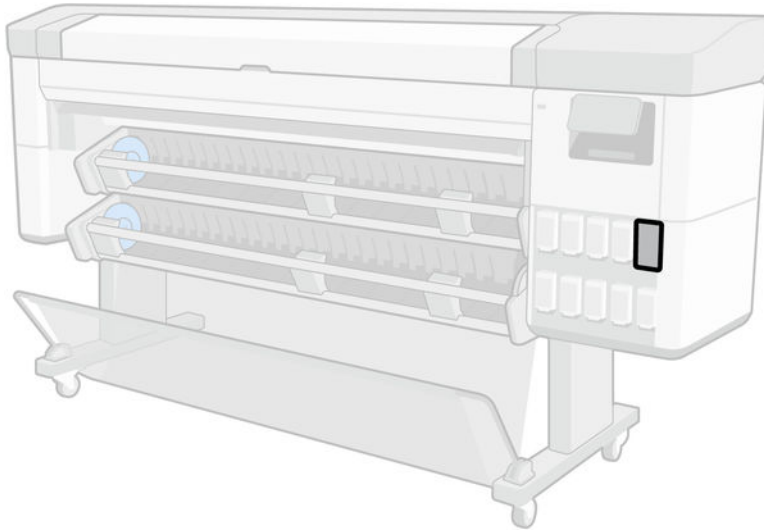
下列幾個步驟將為您提供有關此主題的完整程序。

1. 當前控制面板出現關於光亮劑升級的提示時，將 USB 硬體鎖插入印表機背面，標有 USB 符號的 USB 連接埠。

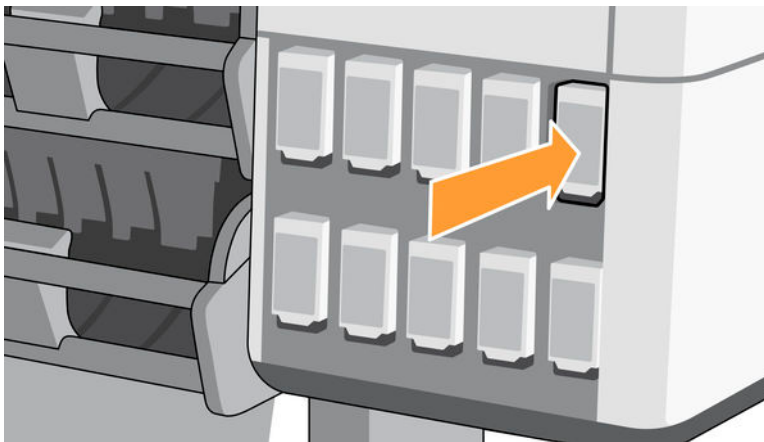


2. 前控制面板會顯示此 USB 磁碟機將升級印表機，以支援光亮劑墨水。此動作無法復原。點選安裝繼續，或取消以取消。
3. 等待印表機重新啟動。

4. 在前控制面板出現插入墨水匣提示時，從右上部墨水匣插槽 (標記 E) 拆下墨水匣插槽護蓋。為了拆下護蓋，位於左側的墨水匣必須拆下，並從內側取出需要推入的塑膠舌片。請觀看這段影片，了解如何拆除。



5. 插入此套件提供的光亮劑墨水匣。



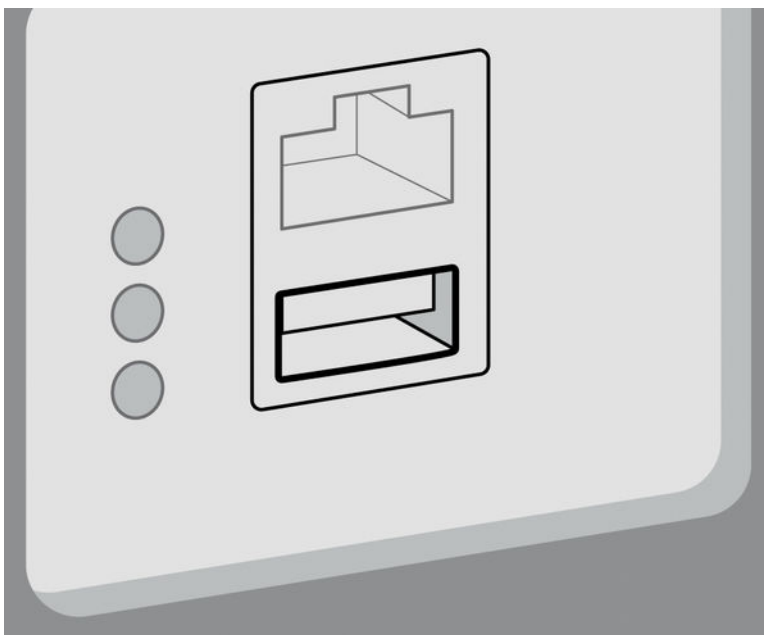
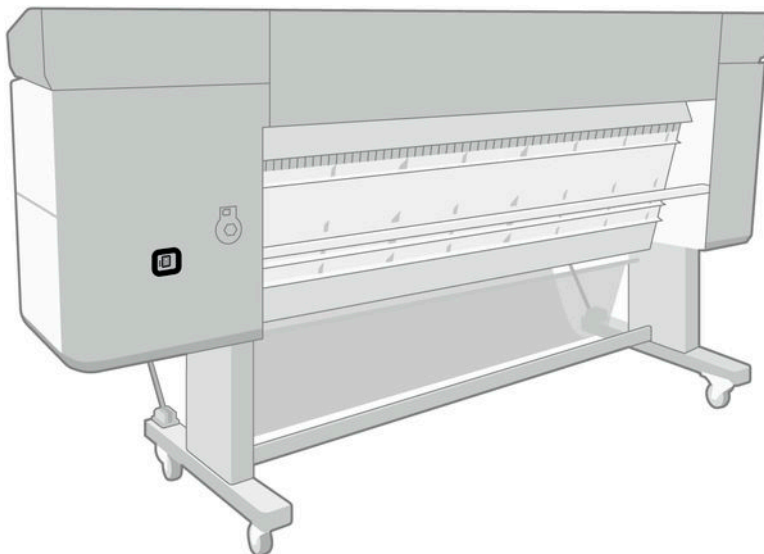
6. 插入印表機提供的其他墨水匣。
7. 依照前控制面板上的指示與您的印表機組裝說明，繼續進行操作。

## 在印表機初始化後升級

下列幾個步驟將為您提供有關此主題的完整程序。

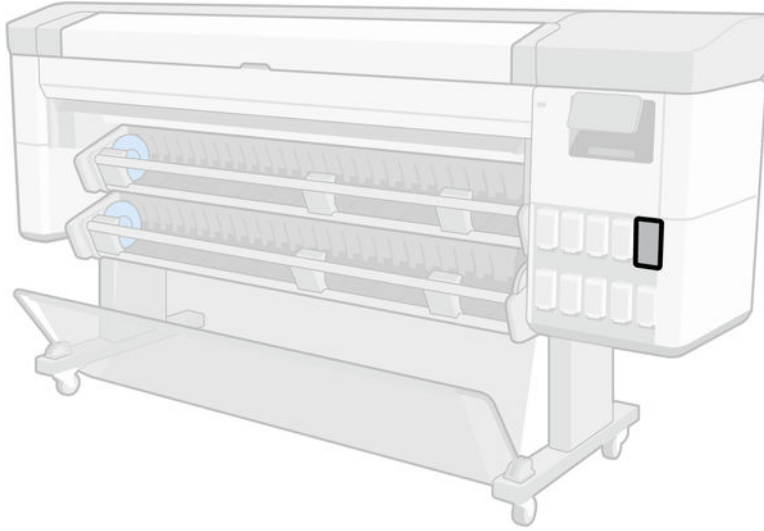
1. 確定印表機已開機且為閒置中。
2. 確定灰色墨水匣中還有墨水，因為進行升級時還會消耗多達 15 毫升的灰色墨水。

3. 將 USB 硬體鎖插入印表機背面標記有 USB 符號的 USB 連接埠。

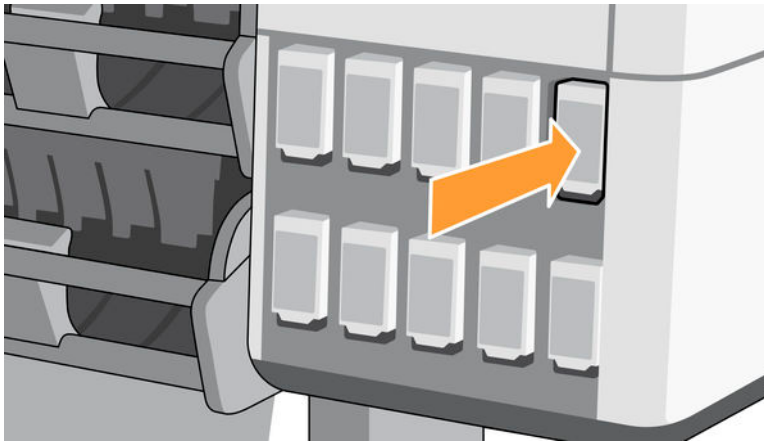





4. 在前控制面板出現提示時，從右上部墨水匣插槽 (標記 E) 拆下墨水匣插槽護蓋。為了拆下護蓋，位於左側的墨水匣必須拆下，並從內側取出需要推入的塑膠舌片。請觀看這段影片，了解如何拆除。



5. 插入此套件提供的光亮劑墨水匣。

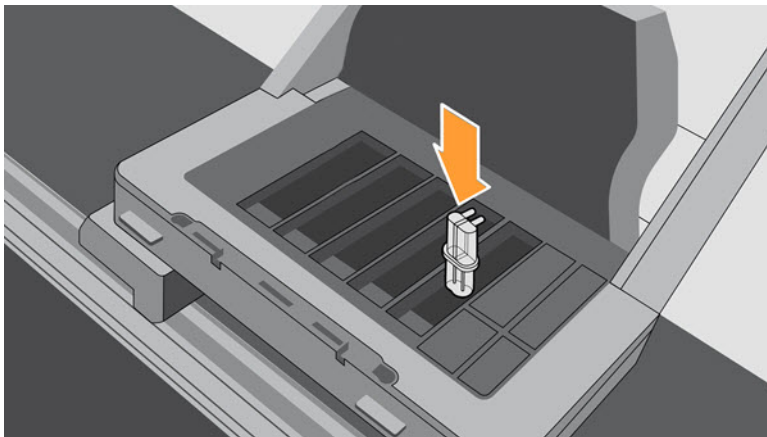


6. 當前控制面板出現提示時，打開印表機上蓋，然後打開噴頭護蓋。

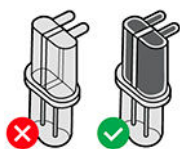
 **提示：** 如果您不知道如何開啟噴頭護蓋，請參閱您印表機使用指南中的「墨水系統」章節。

7. 拆下並丟棄前控制面板所指示的噴頭。

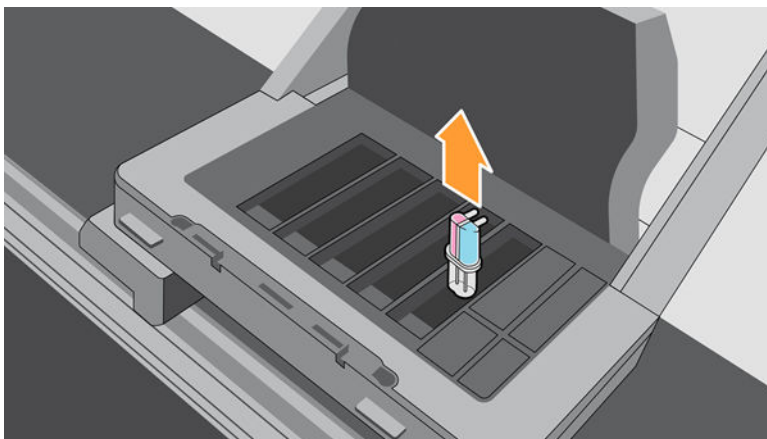
- 將此套件提供的設定噴頭插入空插槽。



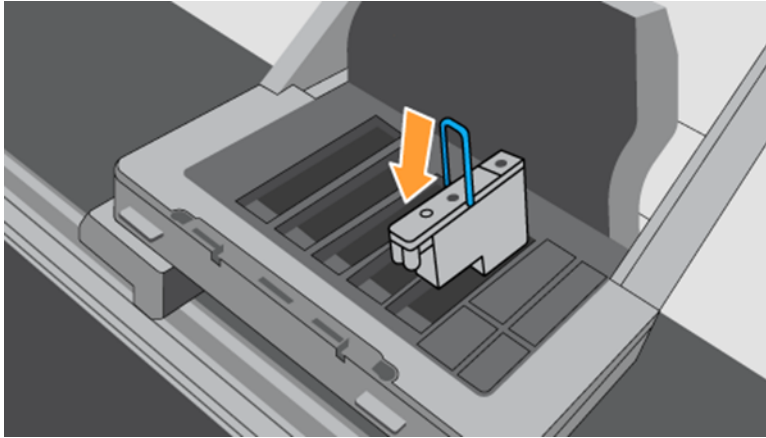
- 蓋上噴頭托架護蓋，再關起印表機窗口，然後按照前控制面板上的指示進行操作。
- 當墨水系統準備就緒時，前控制面板將提示您打開上蓋與噴頭護蓋。
- 確認設定噴頭中具有墨水。



- 拆下設定噴頭。



13. 插入此套件提供的通用噴頭。



14. 蓋上噴頭護蓋和上蓋。印表機會接著進行校準並校正噴頭。