



HP DesignJet Z6 Pro/Z9+ Pro 64 吋印表  
機HP DesignJet PostScript®/PDF 升級  
套件  
安裝指南

**摘要**

下列各節提供了有關此主題的詳細資訊。



---

# 目錄

1 升級.....	1
如何安裝.....	1
如何解除安裝.....	2



# 1 升級

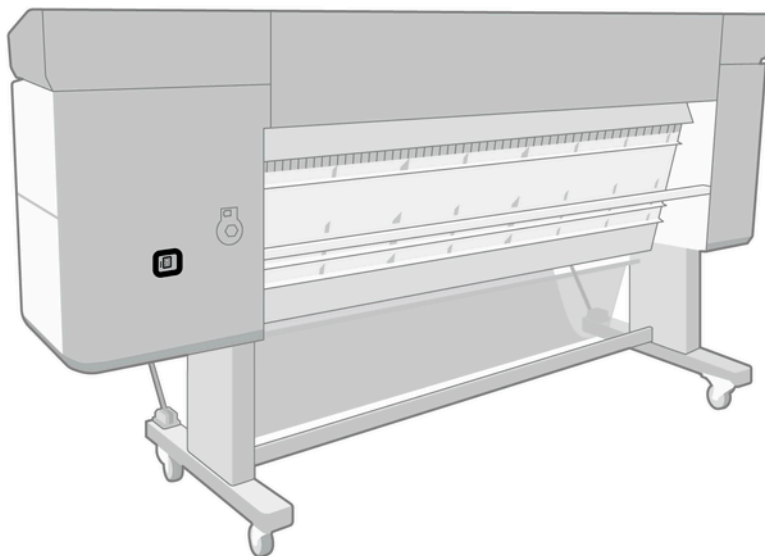
這項升級專為與 HP DesignJet 指定機型搭配使用而設計。

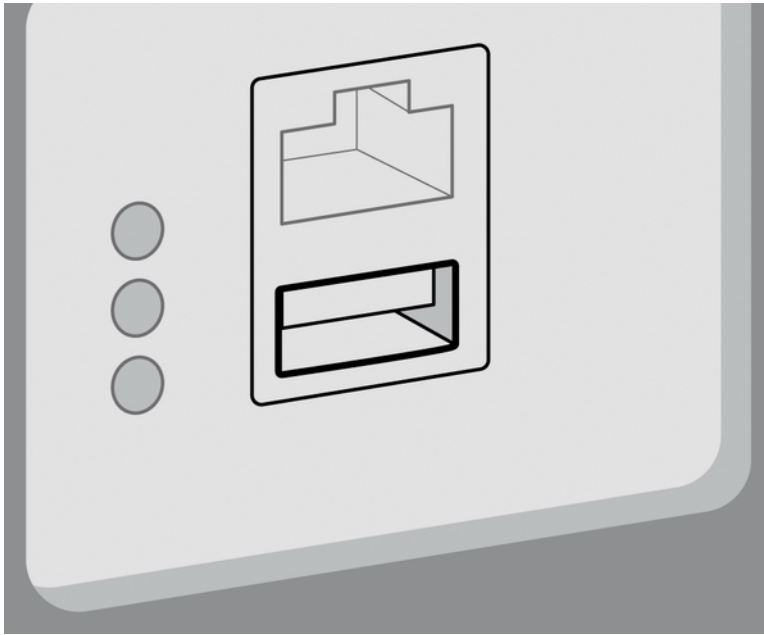
如果您嘗試將此套件連接到其他裝置，可能會損壞此套件。

## 如何安裝

下列幾個步驟將為您提供有關此主題的完整程序。

1. 請確定印表機已開啟。
2. 將 USB 硬體鎖插入印表機背面標記有 USB 符號的 USB 連接埠。






前控制面板會發出警告，通知正在進行升級，並隨後重新啟動印表機。

3. 點選**確定**。請稍候，並請不要移除 USB 硬體鎖。
4. 在前控制面板顯示已成功升級印表機時，請點選**確定**以繼續。
5. 拆下 USB 硬體鎖。

---

 **重要：** 保存 USB 硬體鎖；日後當您要解除安裝此升級程式，將會用到這個硬體鎖。

---

6. 印表機重新開始升級作業。
7. 若要檢查升級是否正確安裝，請移至前控制面板，並點選印表機應用程式，然後點選**印表機資訊**標籤。
8. **僅 PostScript 升級：**若要在您的電腦安裝必要的驅動程式 (如果尚未安裝)，請先移除所有之前在您電腦上針對此印表機建立的印表機佇列，然後再從以下位置安裝必要的驅動程式：<http://www.hp.com/go/DesignJetZ6Pro64in/drivers> 或 <http://www.hp.com/go/DesignJetZ9Pro64in/drivers> 請依照您印表機使用指南中的指示進行。

## 如何解除安裝

下列幾個步驟將為您提供有關此主題的完整程序。

1. 請確定印表機已開啟。
2. 插入 USB 硬體鎖，然後依照前控制面板上的指示進行。

---

 **附註：** 您必須使用原先用來在該印表機中安裝升級的同一個 USB 硬體鎖。

---

3. 解除安裝完成後，請拆下硬體鎖，並存放在安全的地方。因為日後您可能會想要再次在同一部或另一部印表機上進行安裝。
4. **僅 PostScript 升級：**若要在您的電腦安裝必要的驅動程式 (如果尚未安裝)，請先移除所有之前在您電腦上針對此印表機建立的印表機佇列，然後再從以下位置安裝必要的驅動程式：<http://www.hp.com/go/DesignJetZ6Pro64in/drivers> 或 <http://www.hp.com/go/DesignJetZ9Pro64in/drivers>

[www.hp.com/go/DesignJetZ6Pro64in/drivers](http://www.hp.com/go/DesignJetZ6Pro64in/drivers) 或 <http://www.hp.com/go/DesignJetZ9Pro64in/drivers>  
請依照您印表機使用指南中的指示進行。