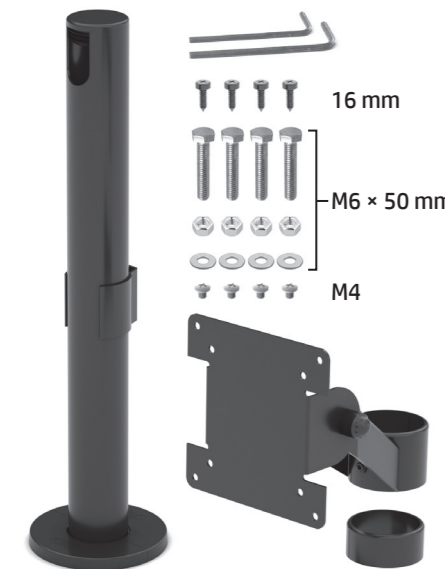
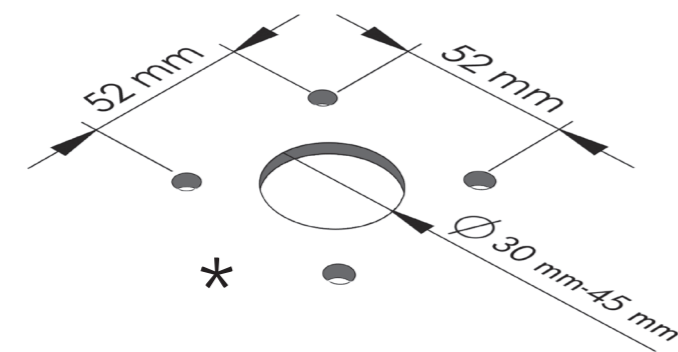


Installation Instructions

Lea esto

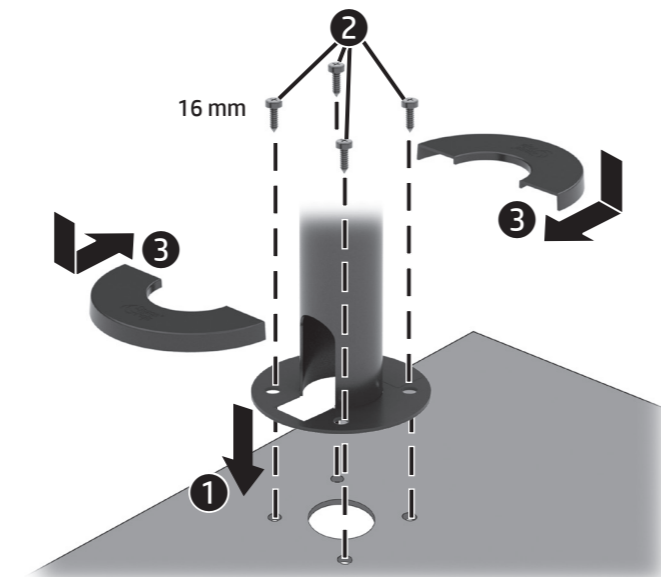


1

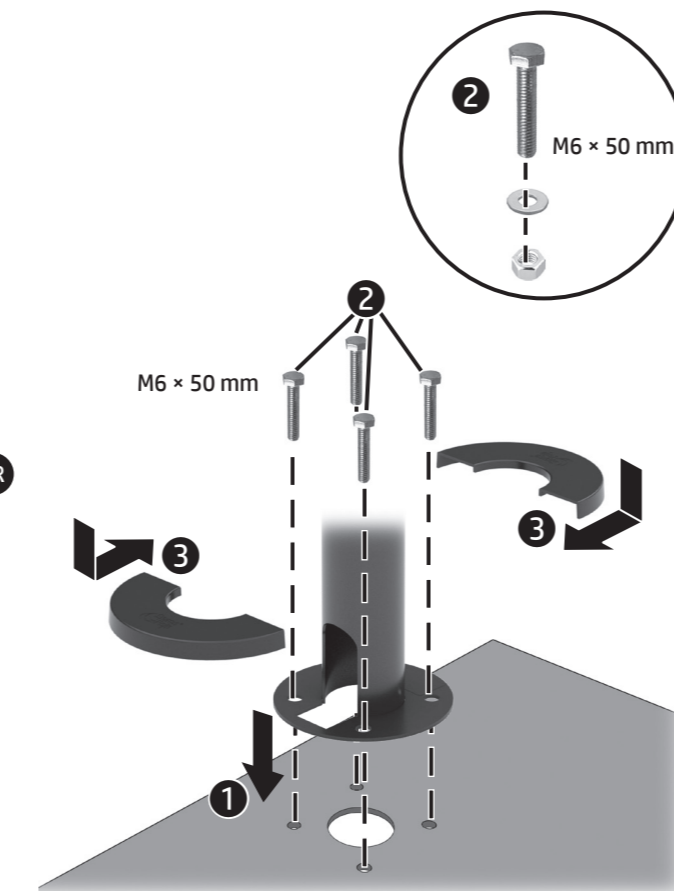


* Drill a center hole only if you are routing the cable through a countertop.

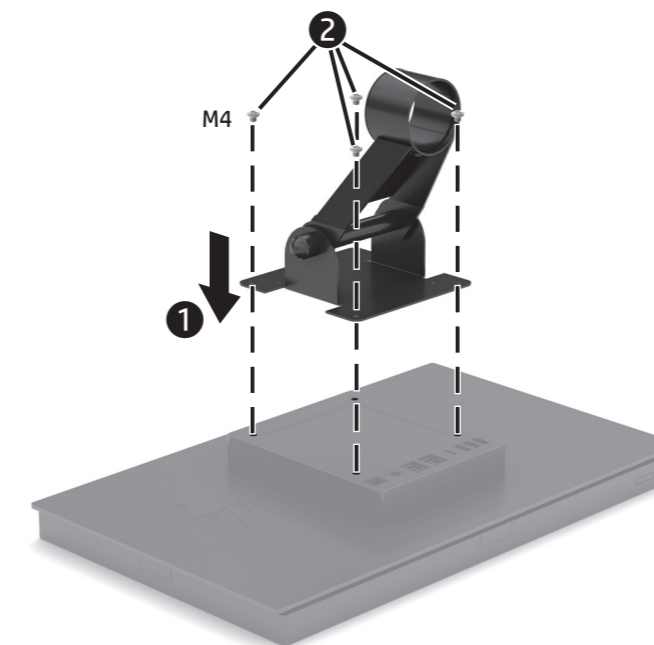
2



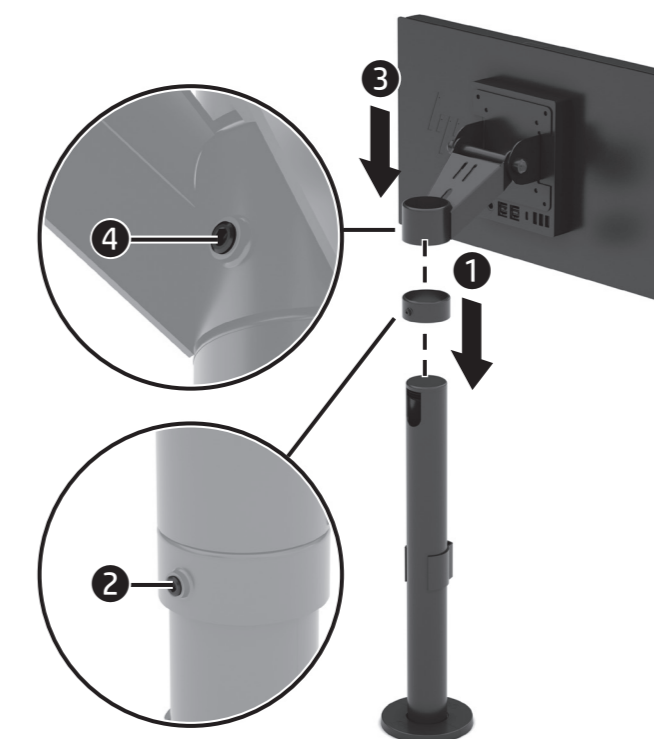
OR



3



4



5



PRINTER: Replace this box with Printed-In (PI) Statement(s) as per spec.
NOTE: This box is simply a placeholder. PI Statement(s) do not have to fit inside the box but should be placed in this area.





Color Side 1:
BLACK

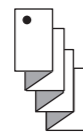
Flat size:
28.91 x 5.83 in.

Fold 1:
7-panel
accordion

Fold 2:
N/A

Color Side 2:
BLACK

Finished size:
4.13 x 5.83 in.



* انقب ثقْبًا مركزِيًا فقط إذا كنت تقوم بتوجيه الكبل عبر سطح منضدة.

* Buat lubang di tengah hanya jika Anda akan melewati kabel melalui meja.

* Пробийте централен отвор само ако прокарвате кабела през плот.

* Vuvrtejte středový otvor, pouze pokud vedete kabel skrz pult.

* Bor kun et hul i midten, hvis kablet skal føres gennem en skranke.

* Bohren Sie nur dann ein Mittelloch, wenn Sie das Kabel durch eine Theke führen.

* Perfore un agujero central solo si va a pasar el cable a través de una encimera.

* Ανοίξτε κεντρική τρύπα μόνο αν πρόκειται να περάσετε το καλώδιο μέσα από τον πάγκο.

* Percez un trou central uniquement si vous acheminez le câble à travers un comptoir.

* Izbušite središnju rupu samo ako kabel provlačite kroz radnu ploču.

* Eseguire un foro centrale solo se si sta facendo passare il cavo attraverso un bancone.

* Кабельді үстел үстімен өткізетін болсаңыз ғана, ортаңғы саңылауды тесіңіз.

* Centrālais caurums jāizurbj tikai tad, ja kabeli jāizvada cauri galda virsmai.

* Centre skylutę išgręžkite tik tuo atveju, jei ketinate kabelius praveisti pro stalviršį.

* Ha a kábelt a pulton kívánja átvezetni, fúrjon lyukat középen.

* Boor alleen een gat in het midden als u de kabel door een toonbank wilt leiden.

* Bor et senterhull kun hvis du fører kableten gjennom en teller.

* Środkowy otwór należy wywiercić tylko w przypadku prowadzenia przewodu przez ladę.

* Abra um orifício central apenas se estiver a passar o cabo através de um balcão.

* Só faça um furo central se estiver passando o cabo através de uma bancada.

* Executați o gaură în centru numai dacă treceți cablul prin blat.

* Просверлите центральное отверстие, только если вы прокладываете кабель через поверхность стола.

* Strednú dieru vuvrťajte iba vtedy, ak plánujete viesť kábel cez dosku.

* Srednjo luknjno izvrtajte le, če nameravate skozi pult speljati kabal.

* Poraa keskireikä vain, jos reitität kaapelin työtason läpi.

* Centralnu rupu izbušite samo ako kabl sprovodite kroz radnu površinu.

* Centrumhållet ska du bara borra upp om du ska dra kablenn genom en disk.

* ฉะนั้นตรงกลางเฉพาะเมื่อคุณต้องการร้อยสายผ่านเคาน์เตอร์

* Kabloyu yalnızca bir tezgahtan geçirmek amacıyla merkez deliği delin.

* Просверліть центральний отвір лише в разі спрямування кабелю крізь стійку.

* カウンターを通してケーブルを配線する場合にのみ、中央の穴を開けます。

* 컴퓨터 책상을 관통해 케이블을 배선하는 경우에만 가운데 구멍을 뚫으십시오.

* 如果线缆需要穿过台面，请在中心位置钻一个孔。

* 只有在要穿過櫃檯佈線時，才需要鑽出中心孔洞。



For regulatory, certification, and environmental information, including Restriction of Hazardous Substances (RoHS), scan the QR code, or go to www.hp.com/go/regulatory.

للحصول على المعلومات التنظيمية، والشهادات، والمعلومات البيئية، بما في ذلك قيود استخدام المواد الخطيرة (RoHS)، قم بالمسح الضوئي لرمز الاستجابة السريعة أو انتقل إلى موقع www.hp.com/go/regulatory

Untuk informasi terkait pengaturan, sertifikasi, dan lingkungan, termasuk Pembatasan Zat Berbahaya (Restriction of Hazardous Substances/RoHS), pindai kode QR, atau kunjungi www.hp.com/go/regulatory.

За информация относно нормативните разпоредби, сертифицирането и околната среда, включително относно Ограничението на опасни вещества (RoHS), сканирайте QR кода или отидете на www.hp.com/go/regulatory.

Pro informace o předpisech, certifikaci a životním prostředí, včetně Směrnice o omezení používání některých nebezpečných látek v elektrických a elektronických zařízeních (RoHS), naskenujte kód QR nebo přejděte na stránku www.hp.com/go/regulatory.

Wenn Sie Informationen zu Zulassung, Zertifizierung und Umweltverträglichkeit, einschließlich Restriction of Hazardous Substances (RoHS) (Beschränkung der Verwendung bestimmter gefährlicher Stoffe) finden, scannen Sie den QR-Code oder gehen Sie auf www.hp.com/go/regulatory.

Para obtener información normativa, de certificación y medioambiental, incluida la Restricción de sustancias peligrosas (RoHS), escanee el código QR o vaya a www.hp.com/go/regulatory.

Για πληροφορίες σχετικά με τους κανονισμούς, την πιστοποίηση και το περιβάλλον, συμπεριλαμβανομένου του Περιορισμού επικίνδυνων ουσιών (Οδηγία RoHS), σαρώστε τον κωδικό QR ή μεταβείτε στη διεύθυνση www.hp.com/go/regulatory.

Pour des informations sur les réglementations, la certification et les conditions d'utilisation, y compris l'interdiction des substances dangereuses (RoHS), scannez le code QR ou rendez-vous sur le site www.hp.com/go/regulatory.

Da biste pregledali informacije o propisima, certifikatima i očuvanju okoliša, uključujući ograničenje opasnih tvari (RoHS), skenirajte QR kod ili posjetite www.hp.com/go/regulatory. Per informazioni sulle normative, sulle certificazioni e sulle caratteristiche ambientali, tra cui la Restrizione nell'uso di sostanze pericolose (Restriction of Hazardous Substances - RoHS), eseguire la scansione del codice QR o visitare la pagina www.hp.com/go/regulatory.

Нормативтік, сертификаттау және экологиялық ақпарат, соның ішінде Зиянды заттарды шектеу (RoHS) туралы ақпаратты алу үшін, QR кодын сканерлеңіз немесе www.hp.com/go/regulatory сілтемесіне өтіңіз.

Lai iegūtu normatīvo, sertifikācijas un vides aizsardzības informāciju, tostarp par Bīstamo vielu ierobežošanas direktīvu (RoHS), noskenējiet QR kodu vai dodieties uz vietni www.hp.com/go/regulatory.

Noredami gauti reguliavimo, sertifikavimo ir aplinkosaugos informaciją, įskaitant informaciją apie Pavojingų medžiagų naudojimo apribojimą (RoHS), nuskaitykite QR kodą arba eikite adresu www.hp.com/go/regulatory.

A jogi, tanúsítványokkal kapcsolatos és környezetvédelmi információk megtekintéséhez, beleértve a veszélyes anyagokra vonatkozó rendeletet (RoHS), olvassa be a QR-kódot, vagy látogasson el a www.hp.com/go/regulatory webhelyre.

Voor informatie over regelgeving, certificering en milieu, waaronder de beperking van gevaarlijke stoffen (RoHS), scant u de QR-code of gaat u naar www.hp.com/go/regulatory.

For informasjon om forskrifter, sertifisering og miljø, inkludert regulering av bruk av farlige stoffer (RoHS), skann QR-koden eller gå til www.hp.com/go/regulatory.

Aby uzyskać informacje na temat zgodności z przepisami, certyfikacji i ochrony środowiska, w tym ograniczeń dotyczących używania substancji niebezpiecznych (RoHS), zeskanuj kod QR lub przejdź na stronę www.hp.com/go/regulatory.

Para obter informações sobre regulamentação, certificação e ambiente, incluindo a restrição do uso de determinadas substâncias perigosas (RoHS), leia o código QR ou vá até www.hp.com/go/regulatory.

Para obter informações sobre regulamentações, certificações e meio ambiente, incluindo a Restrição de Substâncias Perigosas (RoHS), leia o código QR ou acesse www.hp.com/go/regulatory.

Pentru informații despre reglementări, certificări și mediu, inclusiv Restricționarea substanțelor periculoase (RoHS), scanați codul QR sau accesați www.hp.com/go/regulatory.

Для получения нормативной, сертификационной и экологической информации, в том числе об ограничении на содержание опасных веществ (RoHS – Restriction of Hazardous Substances), отсканируйте QR-код или перейдите по адресу www.hp.com/go/regulatory.

Informácie o predpisoch, certifikácii a ochrane životného prostredia vrátane Smernice o obmedzení používania určitých nebezpečných látok v elektrických a elektronických zariadeniach (RoHS) si môžete prečítať naskenovaním QR kódu alebo na lokalite www.hp.com/go/regulatory.

Za informacije o upravnih, potrdilih in okolju, vključno z omejevanjem uporabe nekaterih nevarnih snovi (RoHS), skenirajte kodo QR ali pojdite na www.hp.com/go/regulatory.

Saat tietoja säädöksistä, sertifiointeista ja ympäristöstä, mukaan lukien Restriction of Hazardous Substances (RoHS) -tiedot, skannaamalla QR-koodin tai siirtymällä osoitteeseen www.hp.com/go/regulatory.

Za informacije o propisima, sertifikaciji i zaštiti životne sredine, uključujući Ograničenje o zabrani upotrebe opasnih supstanci (RoHS), skenirajte QR kod ili posetite lokaciju www.hp.com/go/regulatory.

För information om reglering, certifikat och miljö, inklusive RoHS (Restriction of Hazardous Substances) skannar du QR-koden eller går till www.hp.com/go/regulatory.

โปรดดูข้อมูลด้านข้อกำหนด การรับรอง และสิ่งแวดล้อม รวมถึงข้อจำกัดในการใช้สารอันตราย (RoHS) โดยสแกนแท็ก QR หรือไปที่ www.hp.com/go/regulatory

Yasal düzenleme, sertifikalar ve Tehlikeli Maddeler Kısıtlaması (RoHS) da dahil çevreye ilgili bilgiler için QR kodunu tarayın veya www.hp.com/go/regulatory adresine gidin.

Щоб отримати нормативну, сертифікаційну та екологічну інформацію, зокрема обмеження застосування небезпечних речовин (RoHS), відскануйте QR-код або перейдіть на веб-сайт www.hp.com/go/regulatory.

規制、認証、および環境に関する情報（有害物質の使用制限（RoHS）を含む）を確認するには、QRコードをスキャンするか、www.hp.com/go/regulatory にアクセスしてください。

유해물질 사용제한 지침(RoHS: Restriction of Hazardous Substances)을 비롯한 규정, 인증 및 환경 정보를 확인하려면 QR 코드를 스캔하거나 www.hp.com/go/regulatory 페이지를 방문하십시오.

有关管制、认证和环境信息（包括有害物质的限制（RoHS）），请扫描二维码或访问 www.hp.com/go/regulatory。

如需法規、認證與環境資訊，包括有害物質限制（RoHS），請掃描 QR 碼或前往 www.hp.com/go/regulatory。