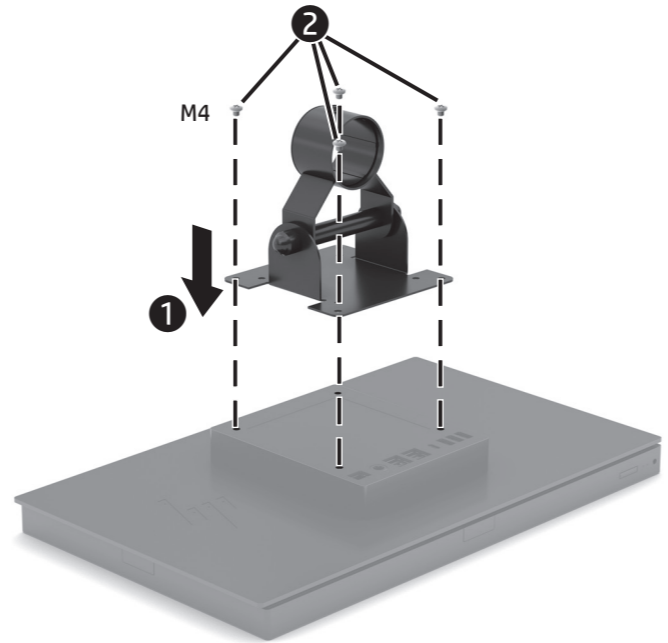
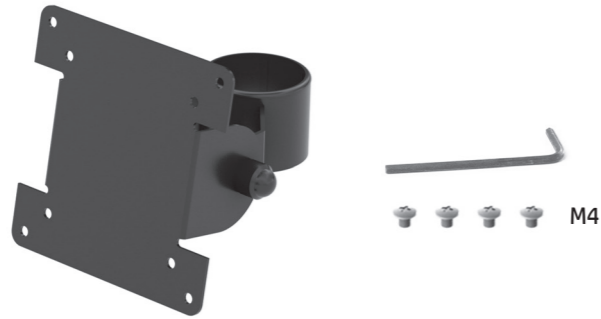




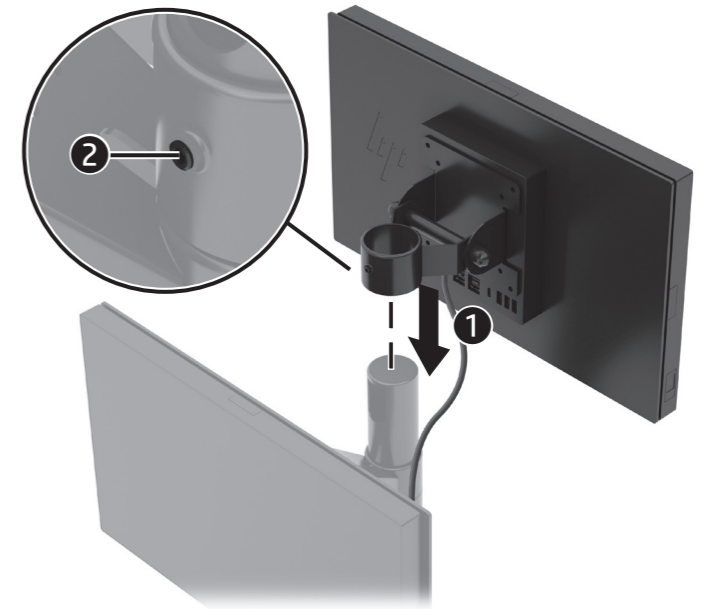
Lea esto

Installation Instructions

1



2



PRINTER: Replace this box with Printed- In (PI) Statement(s) as per spec.
NOTE: This box is simply a placeholder. PI Statement(s) do not have to fit inside the box but should be placed in this area.



N16670-B21



For regulatory, certification, and environmental information, including Restriction of Hazardous Substances (RoHS), scan the QR code, or go to www.hp.com/go/regulatory.

للحصول على المعلومات التنظيمية، والشهادات، والمعلومات البيئية، بما في ذلك قيود استخدام المواد الخطيرة (RoHS)، قم بالمسح الضوئي لرمز الاستجابة السريعة أو انتقل إلى موقع www.hp.com/go/regulatory

Untuk informasi terkait pengaturan, sertifikasi, dan lingkungan, termasuk Pembatasan Zat Berbahaya (Restriction of Hazardous Substances/RoHS), pindai kode QR, atau kunjungi www.hp.com/go/regulatory.

За информация относно нормативните разпоредби, сертифицирането и околната среда, включително относно Ограничението на опасни вещества (RoHS), сканирайте QR кода или отидете на www.hp.com/go/regulatory.

Pro informace o předpisech, certifikaci a životním prostředí, včetně Směrnice o omezení používání některých nebezpečných látek v elektrických a elektronických zařízeních (RoHS), naskenujte kód QR nebo přejděte na stránku www.hp.com/go/regulatory.

For lovgivningsmæssige oplysninger og oplysninger om certificering og miljø, herunder RoHS (Restriction of Hazardous Substances), skal du scanne QR-koden eller gå til www.hp.com/go/regulatory.

Wenn Sie Informationen zu Zulassung, Zertifizierung und Umweltverträglichkeit, einschließlich Restriction of Hazardous Substances (RoHS) (Beschränkung der Verwendung bestimmter gefährlicher Stoffe) finden, scannen Sie den QR-Code oder gehen Sie auf www.hp.com/go/regulatory.

Para obtener información normativa, de certificación y medioambiental, incluida la Restricción de sustancias peligrosas (RoHS), escanee el código QR o vaya a www.hp.com/go/regulatory.

Για πληροφορίες σχετικά με τους κανονισμούς, την πιστοποίηση και το περιβάλλον, συμπεριλαμβανομένου του Περιορισμού επικίνδυνων ουσιών (Οδηγία RoHS), σαρώστε τον κωδικό QR ή μεταβείτε στη διεύθυνση www.hp.com/go/regulatory.

Pour des informations sur les réglementations, la certification et les conditions d'utilisation, y compris l'interdiction des substances dangereuses (RoHS), scannez le code QR ou rendez-vous sur le site www.hp.com/go/regulatory.

Da biste pregledali informacije o propisima, certifikatima i očuvanju okoliša, uključujući ograničenje opasnih tvari (RoHS), skenirajte QR kod ili posjetite www.hp.com/go/regulatory.

Per informazioni sulle normative, sulle certificazioni e sulle caratteristiche ambientali, tra cui la Restrizione nell'uso di sostanze pericolose (Restriction of Hazardous Substances - RoHS), eseguire la scansione del codice QR o visitare la pagina www.hp.com/go/regulatory.

Нормативтік, сертифікаттау және экологиялық ақпарат, соның ішінде Зиянды заттарды шектеу (RoHS) туралы ақпаратты алу үшін, QR кодын сканерлеңіз немесе www.hp.com/go/regulatory сілтемесіне өтіңіз.

Lai iegūtu normatīvo, sertifikācijas un vides aizsardzības informāciju, tostarp par Bīstamo vielu ierobežošanas direktīvu (RoHS), noskenējiet QR kodu vai dodieties uz vietni www.hp.com/go/regulatory.

Norėdami gauti reguliavimo, sertifikavimo ir aplinkosaugos informaciją, įskaitant informaciją apie Pavojingų medžiagų naudojimo apribojimą (RoHS), nuskaitykite QR kodą arba eikite adresu www.hp.com/go/regulatory.

A jogi, tanúsítványokkal kapcsolatos és környezetvédelmi információk megtekintéséhez, beleértve a veszélyes anyagokra vonatkozó rendeletet (RoHS), olvassa be a QR-kódot, vagy látogasson el a www.hp.com/go/regulatory webhelyre.

Voor informatie over regelgeving, certificering en milieu, waaronder de beperking van gevaarlijke stoffen (RoHS), scant u de QR-code of gaat u naar www.hp.com/go/regulatory.

For informasjon om forskrifter, sertifisering og miljø, inkludert regulering av bruk av farlige stoffer (RoHS), skann QR-koden eller gå til www.hp.com/go/regulatory.

Aby uzyskać informacje na temat zgodności z przepisami, certyfikacji i ochrony środowiska, w tym ograniczeń dotyczących używania substancji niebezpiecznych (RoHS), zeskanuj kod QR lub przejdź na stronę www.hp.com/go/regulatory.

Para obter informações sobre regulamentação, certificação e ambiente, incluindo a restrição do uso de determinadas substâncias perigosas (RoHS), leia o código QR ou vá até www.hp.com/go/regulatory.

Para obter informações sobre regulamentações, certificações e meio ambiente, incluindo a Restrição de Substâncias Perigosas (RoHS), leia o código QR ou acesse www.hp.com/go/regulatory.

Pentru informații despre reglementări, certificări și mediu, inclusiv Restricționarea substanțelor periculoase (RoHS), scanați codul QR sau accesați www.hp.com/go/regulatory.

Для получения нормативной, сертификационной и экологической информации, в том числе об ограничении на содержание опасных веществ (RoHS – Restriction of Hazardous Substances), отсканируйте QR-код или перейдите по адресу www.hp.com/go/regulatory.

Informácie o predpisoch, certifikácii a ochrane životného prostredia vrátane Smernice o obmedzení používania určitých nebezpečných látok v elektrických a elektronických zariadeniach (RoHS) si môžete prečítať naskenovaním QR kódu alebo na lokalite www.hp.com/go/regulatory.

Za informacije o upravnih, potrdilih in okolju, vključno z omejevanjem uporabe nekaterih nevarnih snovi (RoHS), skenirajte kodo QR ali pojdite na www.hp.com/go/regulatory.

Saat tietoja säädöksistä, sertifioinneista ja ympäristöstä, mukaan lukien Restriction of Hazardous Substances (RoHS) -tiedot, skannaamalla QR-koodin tai siirtymällä osoitteeseen www.hp.com/go/regulatory.

Za informacije o propisima, sertifikaciji i zaštiti životne sredine, uključujući Ograničenje o zabrani upotrebe opasnih supstanci (RoHS), skenirajte QR kôd ili posetite lokaciju www.hp.com/go/regulatory.

För information om reglering, certifikat och miljö, inklusive RoHS (Restriction of Hazardous Substances) skannar du QR-koden eller går till www.hp.com/go/regulatory.

โปรดดูข้อมูลด้านข้อกำหนด การรับรอง และสิ่งแวดล้อม รวมถึงข้อจำกัดในการใช้สารอันตราย (RoHS) โดยการสแกนรหัส QR หรือไปที่ www.hp.com/go/regulatory

Yasal düzenleme, sertifikalar ve Tehlikeli Maddeler Kısıtlaması (RoHS) da dahil çevreyle ilgili bilgiler için QR kodunu tarayın veya www.hp.com/go/regulatory adresine gidin.

Щоб отримати нормативну, сертифікаційну та екологічну інформацію, зокрема обмеження застосування небезпечних речовин (RoHS), відскануйте QR-код або перейдіть на веб-сайт www.hp.com/go/regulatory.

規制、認証、および環境に関する情報（有害物質の使用制限（RoHS）を含む）を確認するには、QRコードをスキャンするか、www.hp.com/go/regulatory にアクセスしてください。

유해물질 사용제한 지침(RoHS: Restriction of Hazardous Substances)을 비롯한 규정, 인증 및 환경 정보를 확인하려면 QR 코드를 스캔하거나 www.hp.com/go/regulatory 페이지를 방문하십시오.

有关管制、认证和环境信息（包括有害物质的限制（RoHS）），请扫描二维码或访问 www.hp.com/go/regulatory。

如需法規、認證與環境資訊，包括有害物質限制（RoHS），請掃描 QR 碼或前往 www.hp.com/go/regulatory。