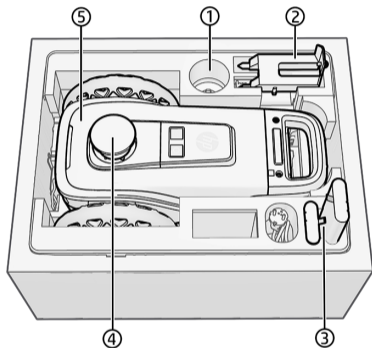


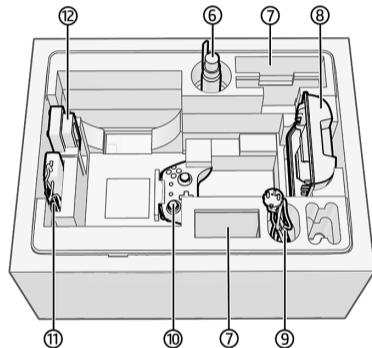


# Installation rapide du Robot HP SitePrint

# Contenu de la boîte

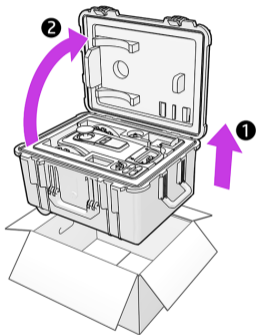


1. Espace d'orifice du prisme
2. Miniprisme bipied
3. Batterie
4. Poignée d'extraction
5. Robot

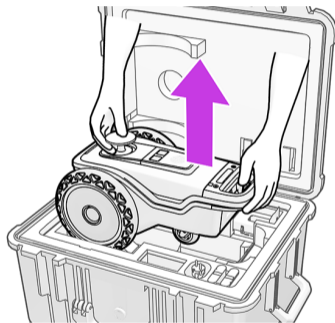


**!** Ce produit contient des éléments classés comme marchandises dangereuses pour les transports. Pour des instructions de transport, reportez-vous au manuel de l'utilisateur.

# Retrait du Robot HP SitePrint de la boîte




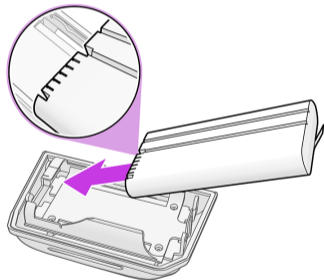
a. Ouvrez l'emballage et sortez son contenu.



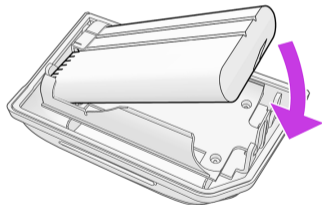
b. Tenez le Robot HP SitePrint par la poignée bleue et la poignée arrière et retirez-le du carton en le soulevant doucement tout en maintenant le robot à l'horizontale.

# Insertion de la batterie

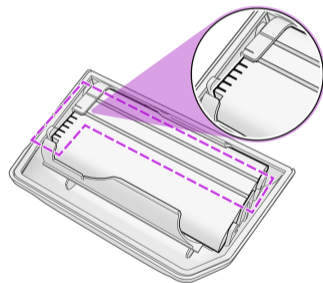
 Pour activer la pile pour une première utilisation, placez-la dans le chargeur fourni dans la mallette. Assurez-vous que la batterie est entièrement chargée avant de l'insérer et d'exécuter une tâche de mise en page.



a. Prenez le support de la batterie et la batterie et repérez les broches sur la batterie.

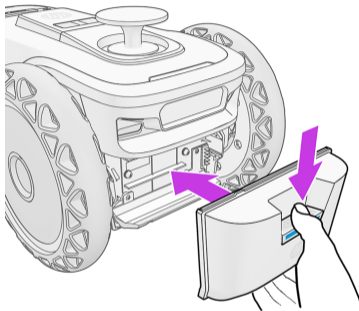


b. Enfoncez-les dans les supports de la broche sur le support et insérez la batterie.

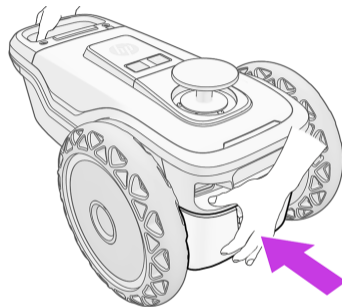


**Remarque:** Les rainures parallèles resteront visibles au cours du processus.

# Insertion de la batterie

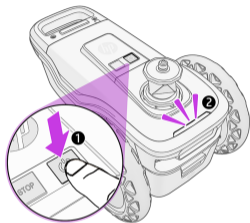


a. Appuyez sur le bouton avec votre pouce pour ouvrir le verrou et insérez le support de la batterie dans le Robot HP SitePrint.

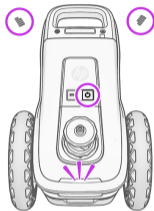


b. Soutenez le robot HP SitePrint avec la poignée arrière ou la molette arrière et poussez doucement le support de la batterie pour l'enclencher complètement en place.

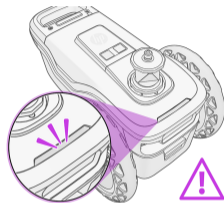
# Mise du Robot HP SitePrint sous tension



- a. Assurez-vous que le robot HP SitePrint est sur une surface lisse et non réfléchissante. Mettez le robot sous tension et attendez que les voyants soient blancs. Cette intervention peut durer deux minutes.



- b. Quatre voyants rouges sont visibles projetés à l'avant et à l'arrière du Robot HP SitePrint.



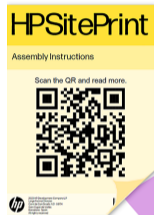
- c. Si les voyants deviennent orange ou rouge à la fin du processus, redémarrez le système.

# Mise sous tension du panneau de commande



Mettez votre périphérique.

# Connexion au Wi-Fi du robot



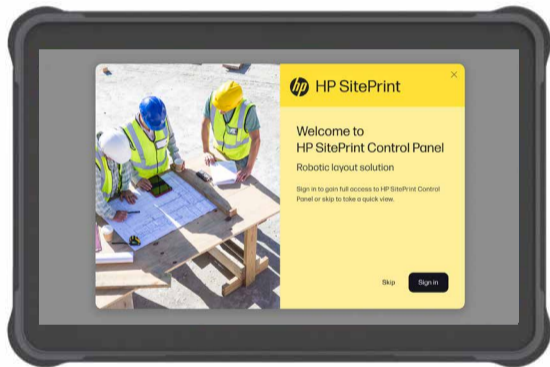
SSID: HPSITEPRINT\_  
S/N  
PWD:  
XXXXXXXX



Utilisez la tablette pour numériser le code QR à l'arrière des instructions d'assemblage. Vous trouverez également le nom et le mot de passe Wi-Fi à l'arrière de la télécommande. Le nom Wi-Fi correspond au numéro de série du robot HP SitePrint qui se trouve sur l'étiquette à côté de la tête d'impression.



# Affectation du robot à votre compte cloud

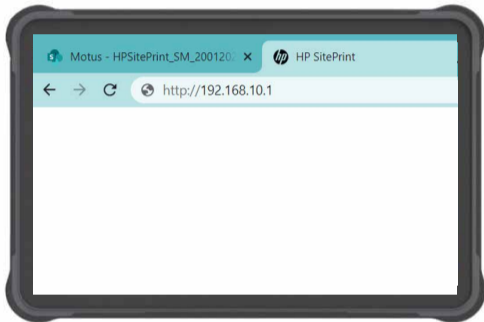


Connectez-vous à HP SitePrint Cloud et affectez le robot à votre compte.

# Accès au panneau de commande



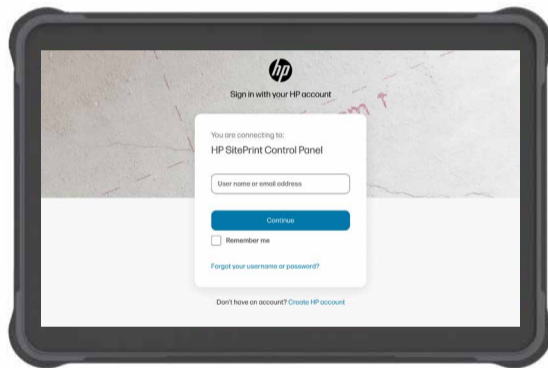
Seul le navigateur Google Chrome est pris en charge.



Créez un raccourci sur votre bureau pour activer plus facilement l'accès et la vue plein écran.

- Accédez à l'interface utilisateur du panneau de commande à partir d'un navigateur Google Chrome en accédant à l'adresse <http://192.168.10.1>.
- Vérifiez que le type de connectivité du fournisseur de réseau et le niveau du signal sont affichés dans la barre supérieure. Si l'option « Démarrage » s'affiche, redémarrez l'unité.
- Utilisez le paramètre « Plein écran » dans Chrome pour utiliser le panneau de contrôle.

# Saisie de l'ID utilisateur



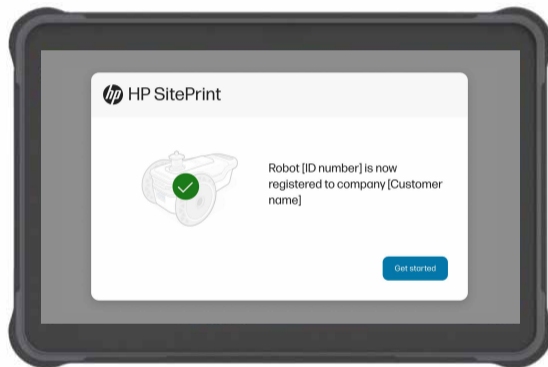
Assurez-vous de disposer d'un compte cloud actif pour correctement terminer le processus.  
Si vous ne disposez pas d'un compte cloud, contactez votre spécialiste HP SitePrint ou administrateur.

# Enregistrement du robot



Enregistrement du Robot HP SitePrint.

# Démarrer



Cliquez sur **Démarrer** et suivez les instructions affichées à l'écran.

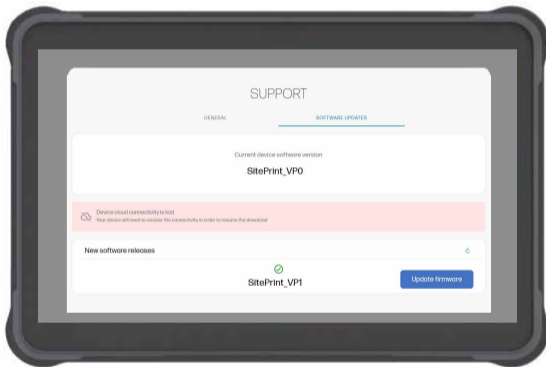
# Mise à jour du logiciel



Avant d'utiliser le robot SitePrint pour la première fois, vous devez installer la dernière mise à jour logicielle.

Elle est disponible dans l'onglet du menu Support > menu Mises à jour logicielles.

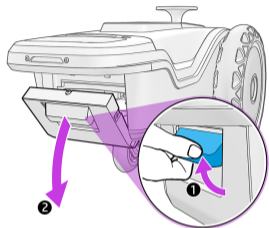
À la fin de la mise à jour, le robot se met hors tension. Remettez-le sous tension.



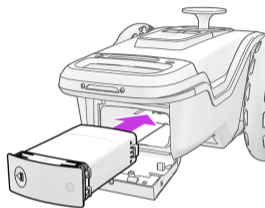
La mise à jour du logiciel peut prendre jusqu'à 40 minutes. Une connectivité 3G+ ou 4G est recommandée.

Effacez les cookies dans le navigateur après chaque mise à jour du logiciel.

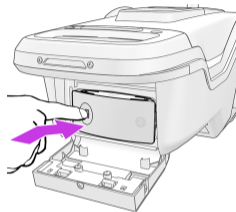
# Insertion de la cartouche d'encre



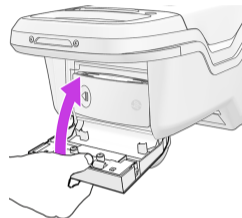
a. Avec le Robot HP SitePrint en position horizontale ou tourné à 45° : Ouvrez la porte.



b. Insérez une cartouche couleur.



c. Poussez la cartouche vers la droite pour l'enclencher.



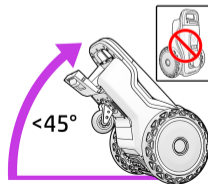
d. Fermez la porte.



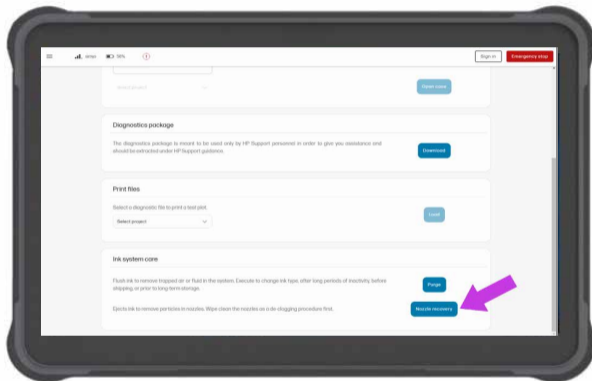
Le flux de travail de remplacement de la cartouche d'encre sera déclenché pour la purge du kit encreur. Suivez les instructions sur le panneau de commande.



Ne faites pas pivoter le robot de plus de 45° car les capteurs peuvent être endommagés s'ils sont placés verticalement.



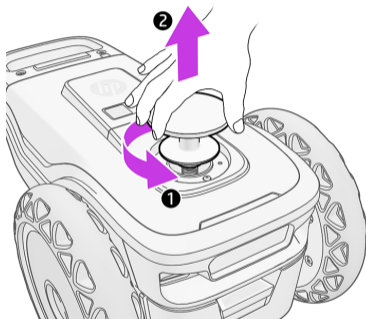
# Retrait de l'air du kit encreur



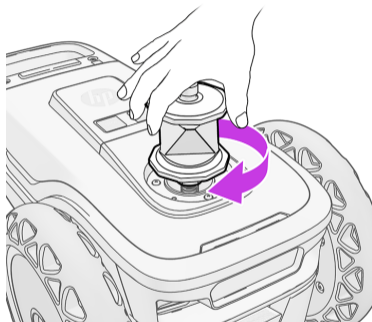
Avant d'imprimer votre première tâche, accédez à Support > Entretien du système d'encre et exécutez « Récupération des buses » pour retirer l'air du kit encreur. Répétez le processus jusqu'à ce que l'encre soit projetée.




# Insertion du prisme



a. Retirez la poignée d'extraction du robot HP SitePrint.



b. Insérez et vissez le prisme de 360°.

 Rangez le manche dans l'emplacement pour le prisme.

# Options de base de la télécommande



1. Appuyez sur le bouton « X » bleu pour activer ou désactiver le système de projection d'encre.
2. Appuyez sur le bouton vert « A » pour passer en mode manuel.
3. Maintenez le bouton L1 pour déplacer le robot à l'aide des manettes.
4. La manette gauche fait avancer et reculer le robot. La manette droite fait déplacer le robot vers la gauche ou la droite.
5. Appuyez sur le bouton « Sélectionner » pour reprendre après un arrêt d'urgence.



Après une mise à niveau du logiciel, le contrôleur doit être à nouveau associé au robot HP SitePrint. Veuillez suivre les instructions d'appairage de la télécommande incluses dans la diapositive suivante pour appairer à nouveau le « HP SitePrint Robot »

# Appairage de la télécommande

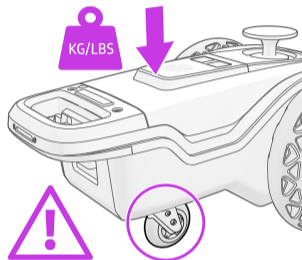


L'interrupteur doit être réglé sur « Bluetooth » (droite). Pour éviter de vider la pile, remettez-la en position USB (gauche) pour éteindre le contrôleur avant de la ranger dans la mallette.

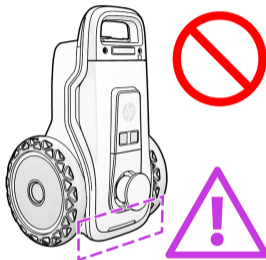
## Connexion Bluetooth HyperX :

1. Accédez à la section Settings (Paramètres) dans l'interface utilisateur de HP SitePrint : **Settings --> Connectivity --> Remote controller --> Connect** (Paramètres --> Connectivité--> Télécommande --> Connexion).
2. Le commutateur doit être réglé sur la technologie Bluetooth dans le contrôleur.
3. Appuyez et maintenez enfoncé le bouton « Home » (Domicile) pendant 6 secondes jusqu'à ce que les LED s'animent pour indiquer le mode d'appairage.
4. Cliquez sur le bouton Connect (Connecter) dans la fenêtre contextuelle de l'interface utilisateur de HP SitePrint.

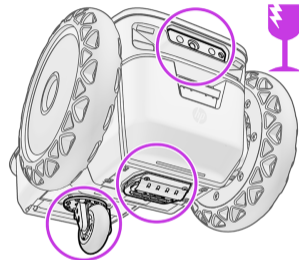
# Recommandations



**!** Ne vous reposez pas sur le robot HP SitePrint lorsque vous le manipulez car les roues pivotantes peuvent se casser.



**!** Ne placez pas le robot HP SitePrint verticalement, car il pourrait tomber.



**!** Notez que les zones fragiles du robot HP SitePrint sont la roue pivotante, la tête d'impression et les capteurs frontaux. Manipulez-les toujours précaution pour les protéger.

**Vous êtes prêt à travailler sur  
votre premier projet !**

