
HP 筆記型個人電腦

參考指南

注意

本手冊與其所含範例以「維持現狀」的形式提供，如有更改，恕不另行通知。惠普科技對本手冊不作任何形式的保證，包括但不限於就銷售合適性及適合特定用途之暗示性保固。惠普科技對本手冊或其所含範例之謬誤，或由於其供應、性能表現或使用所造成的直接或間接損害概不負責。

澳洲與英國的客戶協議：以上的棄權與限制不適用於澳洲與英國的客戶協議，也不影響客戶的法定權利。

© 2000 年，惠普科技著作權所有。著作權所有，翻印必究。除非著作權法容許，事先未獲得惠普科技書面許可，不得擅自複製、改編或翻譯本文件中的內容。

控制此產品的程式受著作權保護，著作權所有，翻印必究。事先未獲得惠普科技書面許可，不得擅自複製、改編或翻譯這些程式。

控制此產品的部份程式同時也為 Microsoft 公司、Phoenix Technologies, Ltd.、ESS、S3 Incorporated、Accton 和 Adobe Systems Incorporated 著作權所有。請參閱個別程式以獲得有關的附加著作權通知。

Microsoft、MS、MS-DOS 和 Windows 是 Microsoft 公司的註冊商標。Pentium 和 Intel 內部徽標是 Intel 公司在美國的註冊商標，而 MMX 是 Intel 公司在美國的商標。Adobe 和 Acrobat 是 Adobe Systems Incorporated 的商標。

Hewlett-Packard Company
HP Notebook Customer Care
1000 NE Circle Blvd., MS 425E
Corvallis, OR 97330, U.S.A.

HP 軟體產品授權協議

您的筆記型個人電腦包含出廠時安裝的軟體程式。在使用之前，請仔細閱讀軟體使用授權協議。

在開始使用本設備之前，請仔細閱讀此授權協議。客戶唯有同意此授權協議中的所有條款與條件，方有權使用此軟體。操作此設備表示您接受這些條款與條件。如果您不同意授權協議中的條款，請立即從硬碟機中移除軟體並銷毀 Recovery CD（修復 CD），或者將完整的電腦和軟體退回，以便全額退款。

繼續執行設定，即表示您接受使用授權條款。

除非另有說明，本 HP 軟體產品授權協議限定了所有隨 HP 電腦產品提供給您（客戶）的軟體之使用。它會取代任何能在線上尋找到的，或電腦產品包裝隨附的任何說明文件或其他材料中的非 HP 軟體使用授權條款。

註：Microsoft 的作業系統軟體使用授權包含在 Microsoft 終端使用者授權協議 (EULA) 中。

下列的使用授權書條款限定了軟體的使用：

使用。客戶可在任何一台電腦上使用此軟體。但不得將軟體放上網路執行或在一台以上的電腦上使用本軟體。除非法律另有規定，否則客戶不得還原組譯或解編本軟體。

複製與改編。唯有基於 (a) 備份目的或 (b) 在電腦中使用此軟體時，複製或改編是必要的步驟，而且複製或改編不作其他用途時，客戶才得以複製或改編此軟體。

所有權。客戶同意，除了對實體的媒體擁有所有權外，對此軟體無法主張任何權利或所有權。客戶瞭解並同意此軟體具有著作權，並受著作權法保護。客戶瞭解並同意，此軟體可能由軟體所附之著作權資訊中指出的其他軟體供應商所開發，此供應商有權對侵害著作權或違反此條款之客戶提出追訴。

產品 Recovery CD-ROM。如果您的電腦與產品 Recovery CD-ROM 一起運輸：(i) 此產品 Recovery CD-ROM 及/或支援公用程式軟體僅可用以還原 HP 電腦的硬碟，且該電腦必須是產品 Recovery CD-ROM 所屬的電腦。(ii) 使用任何包含於產品 Recovery CD-ROM 中的 Microsoft 作業系統軟體，應受到 Microsoft 終端使用者授權協議 (EULA) 條款之限制。

軟體的權利轉移。客戶可將軟體的使用權利轉移給第三者，但只能作為所有權利轉移的一部份，而且必須事先與第三者取得協議，同意接受本授權條款的約束。一旦轉移後，客戶同意其軟體使用權利即終止，並且必須銷毀其複製和改編的軟體，或將它們交予該第三者。

二度授權與轉售。未事先經過惠普科技的書面許可，客戶不得二度授權他人使用此軟體，或將此軟體的複製或改編版本，透過實際媒體或電傳通訊的方式，分銷給大眾。

終止授權。如果客戶未能遵守許可證的條款，且經惠普科技通知糾正後三十 (30) 天內仍未能更正者，惠普科技可以終止其許可證。

更新與升級。客戶同意此軟體不包含更新與升級版，而且必須另外透過惠普科技支援協議加以取得。

出口條款。客戶同意不會出口或轉出口此軟體或任何複製或改編的軟體，否則將違反美國出口管理法或其他適用的法規。

美國政府限制權利。美國政府的使用、複製或發行受到 DFARS 252.227-7013 技術資料暨電腦軟體條款中 (c)(1)(ii) 細節的限制。Hewlett-Packard Company, 3000 Hanover Street, Palo Alto, CA 94304 U.S.A。非 DOD 美國政府部門與機構的權利由 FAR 52.227-19(c)(1,2) 條款所規定。

版本歷程記錄

版本 12000 年 10 月
版本 22001 年 1 月



本手冊以再生紙印製。

目錄

您的電腦簡介	9
包裝概覽.....	10
隨電腦搭售的軟體.....	10
購買附件.....	10
尋找更多資訊.....	11
識別筆記型電腦部件.....	12
頂端與右側視圖.....	12
前視圖.....	13
背面與左側視圖.....	14
底視圖.....	15
狀態指示燈.....	16
狀態面板.....	17
電源切換開關與備用按鈕.....	17
設定電腦.....	19
安裝電池.....	19
連接交流電電源.....	20
連接電話線.....	21
開啓電腦的電源.....	21
設定 Windows.....	22
註冊您的電腦.....	23
連接至網際網路服務供應商.....	24
重新啓動您的電腦.....	25
使用您的電腦	27
操作電腦.....	28
使用 Fn 快速鍵.....	28
使用 Windows 與應用程式鍵	29
使用內嵌式數字鍵盤.....	30
使用 ALT GR 鍵.....	30
調整顯示器亮度.....	30
調整音量.....	31
使用觸控板.....	32
使用單按式按鈕.....	33
放入或取出 CD 或 DVD.....	35
使用您的 DVD 光碟機或 CD-RW/DVD 光碟機.....	36
使用您的 CD-RW 光碟機或 CD-RW/DVD 光碟機.....	36
保護電腦.....	37
設定密碼保護.....	37
連接安全鎖電纜.....	39
使用防病毒軟體.....	40

舒適地操作筆記型個人電腦.....	41
保養您的電腦.....	43
保護您的硬碟機.....	43
保養您的電腦.....	43
保護您的資料.....	44
延長顯示器壽命.....	44
充份利用您的電池.....	45
清潔您的電腦.....	45
攜帶您的電腦	47
管理耗電量.....	48
使用自動電源管理.....	48
使用手動電源管理.....	50
使用電池電源.....	53
檢查電池狀態.....	53
回應低電量警告.....	54
最佳化電池的操作時間.....	54
使用 SpeedStep 控制處理器速度.....	55
建立連接	57
使用數據機.....	58
重要的安全資訊.....	58
連接數據機.....	59
連接至網際網路.....	60
中斷網際網路的連接.....	60
撥號連接至網路.....	61
變更數據機設定值.....	61
傳送與接收電子郵件.....	62
傳送與接收傳真 (Windows 98 與 Windows ME)	62
傳送與接收傳真 (Windows 2000)	64
連接至 LAN	65
連接 PC 卡.....	66
連接外接式元件.....	68
識別連接埠.....	68
連接印表機 (或另一個並列裝置)	71
連接外接式鍵盤或 PS/2 滑鼠.....	71
連接 USB 裝置.....	71
連接音效裝置.....	72
使用紅外線裝置.....	72
使用外接式顯示器.....	74
將電視機用作顯示器.....	75
使用連接埠複製裝置.....	77

設定與擴充您的電腦	79
使用 BIOS Setup 公用程式	80
安裝 RAM 模組.....	81
取出 RAM 模組.....	83
擴充休眠分割區.....	84
更新 Windows 驅動程式	85
下載最新的 Windows 驅動程式	85
使用 Windows 98 與 Windows ME 中的數位簽名驅動程式.....	85
 客戶服務與技術支援	 87
惠普科技股份有限公司保固聲明	88
獲取 HP 筆記型個人電腦支援	89
使用 參考指南	89
從 HP 筆記型電腦網站獲得說明.....	89
致電 HP 以獲得服務與支援.....	90
獲取維修服務.....	93
獲取保固維修服務.....	93
準備運輸您的電腦.....	93
 解決電腦故障問題	 95
故障排除方法.....	96
音效問題.....	96
CD-ROM 光碟機問題.....	96
顯示器問題.....	97
DVD 問題	98
硬碟機問題.....	100
熱度問題.....	101
鍵盤、觸控板與滑鼠問題.....	102
記憶體問題.....	103
數據機問題.....	103
單按式按鈕問題.....	105
PC 卡問題	106
效能問題.....	107
連接埠複製裝置問題.....	107
電源和電池問題.....	107
列印問題	109
序列、並列和 USB 問題.....	110
啓動問題.....	111
備用與恢復作業問題.....	112
測試硬體作業.....	113

修復與重新安裝軟體.....	114
恢復出廠時的硬碟安裝.....	114
更換損壞的 Recovery CD.....	115
更新 HP 筆記型電腦 BIOS.....	115
修復應用程式.....	116
卸下與重新安裝硬碟機.....	117
如果您決定卸下硬碟機.....	117
再次安裝硬碟機.....	119
規格和法規資訊	121
硬體和軟體規格.....	122
BIOS Setup 公用程式選項.....	122
硬體規格.....	126
軟體規格.....	130
軟體系統資源.....	131
數據機參考資訊.....	133
AT 指令 (Ambit).....	133
S 暫存器 (Ambit).....	139
選定的結果碼 (Ambit).....	140
安全資訊.....	141
電源線.....	141
電池安全.....	142
雷射安全.....	143
LED 安全.....	143
法規資訊.....	144
國際.....	144
索引	147

您的電腦簡介

包裝概覽

您的 HP 筆記型個人電腦隨附以下物件：

- 電池
- 交流電變壓器和電源線
- **快速入門頁**
- **HP 筆記型個人電腦 Startup 指南**
- Recovery CD（或 CD），用於還原電腦隨附的 Windows 和所有軟體
- Microsoft Windows 手冊（Windows 98、Windows ME 或 Windows 2000）
- 電話線（如果您的電腦配有內建數據機）

隨電腦搭售的軟體

您的 HP 筆記型個人電腦隨附預先安裝的軟體，且各種機型均配置了不同的軟體組合。要瞭解電腦隨附的軟體清單，請查閱 HP 資料庫中的 HP Notes：依次按一下開始、程式集、HP 資料庫、HP Notes — 或連接兩下桌面上的 HP Notes 圖示。

對於 Windows ME，依次按一下開始、說明、您的 HP 筆記型電腦、HP Notes。

購買附件

歡迎線上購買您電腦的附件。有關最新的附件和選項，請瀏覽 www.hp.com/notebooks。在推出新的附件時，您可在列於此處的清單中找到它們。

同時，還提供以下 HP 筆記型電腦附件和替換模組：

- 連接埠複製裝置（於選定的機型上）
- 汽車/飛機變壓器

- 交流電變壓器
- 超薄交流電變壓器
- 主鋰離子電池
- 用於滑鼠與鍵盤的 PS/2 Y 配接卡
- 附加 RAM — HP SDRAM :
 - 64 MB
 - 128 MB
 - 256 MB

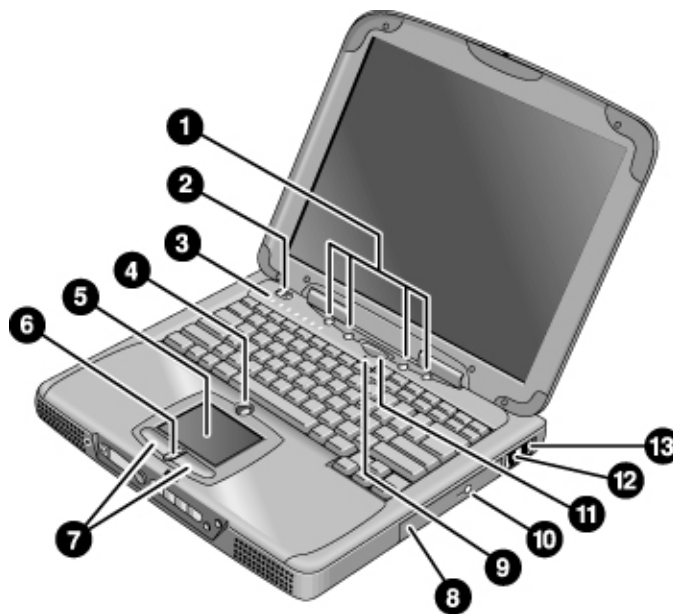
尋找更多資訊

以下為一些有關 HP 筆記型個人電腦的資訊來源。

來源	說明
快速入門頁	此圖示式的簡介將讓您很快地上手並熟悉您的電腦。
Startup 指南	Startup 指南 是電腦隨附的印製的 HP 手冊。它說明如何設定與操作電腦，並告訴您在遇到問題時在何處尋求協助。
HP Notes	本文件包含 參考指南 完成之後才發出的最新資訊（開始、程式集、HP 資料庫、HP Notes — 或連接兩下桌面上的 HP Notes 圖示）。 對於 Windows ME：依次按一下開始、說明、您的 HP 筆記型電腦、HP Notes。
Microsoft Windows 簡介手冊	本手冊包含有關使用 Microsoft Windows（Windows 98、Windows ME 或 Windows 2000，取決於您電腦隨附的作業系統）標準功能的資訊。
Windows 說明	依次按一下開始、說明。
HP 筆記型個人電腦網站	www.hp.com/notebooks

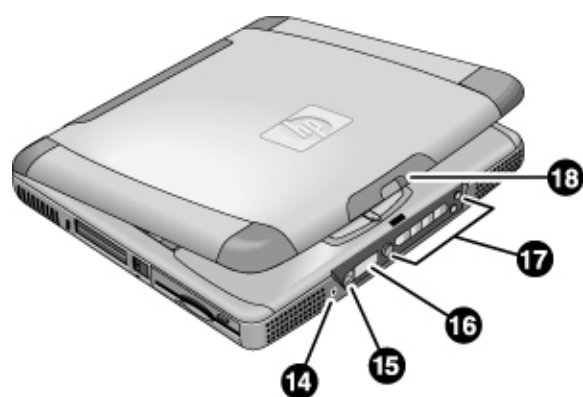
識別筆記型電腦部件

頂端與右側視圖



- | | | | |
|---|----------------------------|----|----------------------------------|
| 1 | 單按式按鈕 | 8 | CD-ROM、CD-RW、DVD 或 CD-RW/DVD 光碟機 |
| 2 | 電源切換開關 | 9 | 麥克風 |
| 3 | 狀態指示燈(請參閱第 16 頁的「狀態指示燈」) | 10 | CD-ROM 或 DVD 退出按鈕 |
| 4 | Pad Lock (墊板鎖定) 觸控板開啓/關閉按鈕 | 11 | 藍色備用按鈕 |
| 5 | 觸控板 (指標裝置) | 12 | 數據機連接埠 (於選定的機型上) |
| 6 | 向上/向下捲動切換 | 13 | LAN 連接埠 (於選定的機型上) |
| 7 | 按鍵 | | |

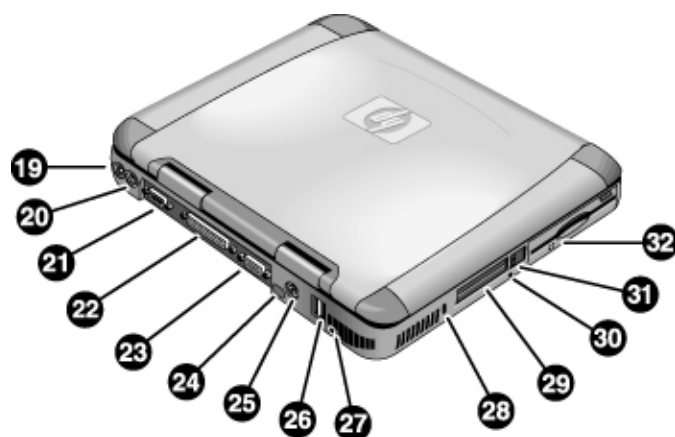
前視圖



- 14 耳機音效插孔
- 15 狀態面板模式選擇按鈕（於選定的機型上）
- 16 狀態面板（於選定的機型上）
- 17 多媒體按鈕（於選定的機型上）
- 18 門鎖（打開電腦）

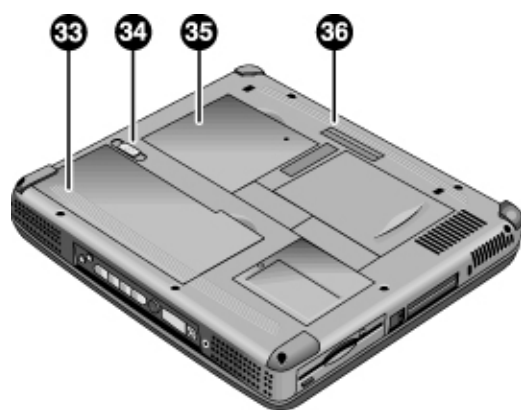
您的電腦簡介
識別筆記型電腦部件

背面與左側視圖



- | | | | |
|----|--------------------|----|----------------------|
| 19 | 交流電變壓器（電源）插孔 | 26 | USB 連接埠 |
| 20 | PS/2 連接埠（外接式滑鼠或鍵盤） | 27 | 麥克風插孔 |
| 21 | 序列埠 | 28 | Kensington 鎖槽（安全連接器） |
| 22 | 並列埠 | 29 | PC 卡插槽 |
| 23 | VGA 連接埠（外接式顯示器） | 30 | 系統關閉按鈕（適用於重設電腦） |
| 24 | 紅外線連接埠（於選定的機型上） | 31 | PC 卡退出按鈕 |
| 25 | 電視輸出連接埠 | 32 | 軟式磁碟機 |

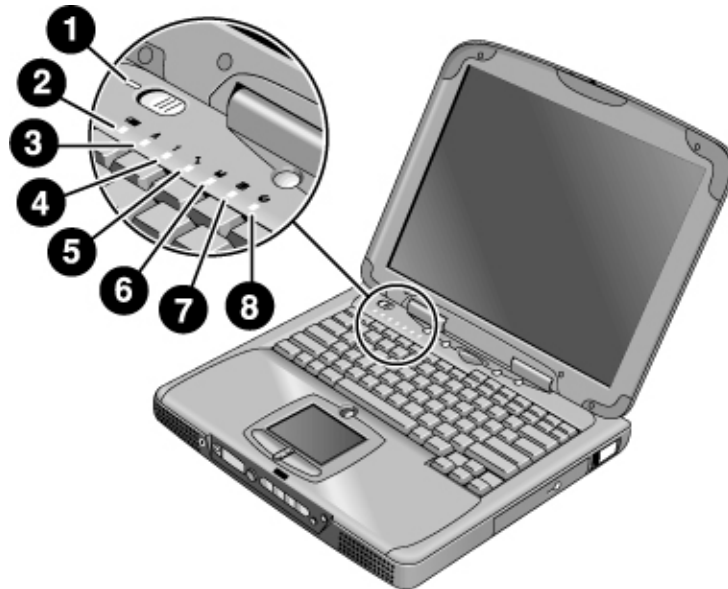
底視圖



- 33 電池
- 34 電池門鎖
- 35 RAM 擴充機殼
- 36 連接埠複製裝置（連線）連接器（於選定的機型上）

您的電腦簡介
識別筆記型電腦部件

狀態指示燈



- 1 電源
- 2 電池
- 3 Caps lock (大寫字母)
- 4 Num lock (數字鍵盤)
- 5 Scroll lock (捲動鎖定)
- 6 軟式磁碟機存取
- 7 硬碟機存取
- 8 CD-ROM、CD-RW、DVD 或 CD-RW/DVD 光碟機存取

狀態面板

(為選定的機型而提供。) 電腦前端的狀態面板可提供有關 CD 播放狀態、系統電源管理、系統日期與時間以及電池狀態的資訊。8 字元 LCD 顯示幕上將會顯示訊息，您可透過按下顯示幕左側的模式按鈕從一種訊息轉換至另一種訊息。

在電腦開啓時，按下模式按鈕將會依序顯示以下模式：

- 電源管理狀態：開啓 (on)、關閉 (off)、備用 (STBY) 或休眠 (ZZZZ)
- 日期
- 時間
- 電池充電狀態：充電百分比

在 CD 播放器開啓且電腦關閉時，螢幕上將會顯示 CD 播放模式。它會顯示 CD 曲目編號、所用時間，以及在播放 CD 時顯示箭頭或在暫停時顯示兩條平行線。並且在您按下模式按鈕之後，亦可依序顯示以上列出的四種模式。

在電腦與 CD 播放器關閉時，您可透過向左滑動多媒體電源切換開關以開啓它來檢視狀態面板。請切記在檢查完狀態面板之後將其關閉。

如果您變更了 Windows 時間或日期（透過控制台或工作列），此變更僅在您關機並重新啓動電腦之後才會顯示在狀態面板中。依次按一下開始、關機；在電源關閉之後，滑動電源切換開關以重新啓動。

如果您要變更狀態面板中的日期或時間顯示格式，請在 BIOS 中進行變更；請參閱第 80 頁的「使用 BIOS Setup 公用程式」。

電源切換開關與備用按鈕

HP 筆記型個人電腦的鍵盤上有兩個控制電源的按鈕。左上側的切換開關可以開啓與關閉電腦的電源，位於頂端中央位置的藍色大按鈕可以將系統置於備用模式——或者，如果系統已處於備用模式，可使其恢復正常作業。

使用電源切換開關

要在電腦關閉後開啓電源，請向左滑動電源切換開關，然後鬆開它。如果電腦已連接交流電電源或裝有已充電的電池，系統將會自動開啓電源，且 Windows 會自動啓動。

您的電腦簡介

識別筆記型電腦部件

電腦開啓之後，您亦可使用電源切換開關來關閉系統電源。但是，在大部份情況下，您最好是關閉 Windows。依次按一下開始、關機，然後選擇關閉這台電腦並按一下確定。Windows 將會關閉，且電腦會自動關閉電源。

使用備用按鈕

您可以使用備用按鈕來儲存電腦的目前狀態，然後在恢復工作準備就緒時即可快速返回相同狀態。

要在電腦開啓時將其置於備用模式，請按下大的藍色備用按鈕，此按鈕位於鍵盤中央上方的四個較小單按式按鈕的中間。按下備用按鈕可關閉顯示器和硬碟機的電源，並且會將目前的作業階段儲存至 RAM。（在達到電源管理內容中的逾時設定值時，系統亦會自動進入備用模式。）

要使電腦在處於備用模式時恢復正常作業，請再次按下備用按鈕。顯示器和硬碟機將會開啓，並且您之前正在處理的作業階段也將從 RAM 中恢復。

提示

如果您的筆記型電腦在使用電池電源操作時無法開啓，則表示電池可能充電不足。請插入交流電變壓器，向左滑動電源切換開關，然後鬆開它。請勿拔下變壓器，直至電池再次充電。

設定電腦

安裝電池

您的電腦已裝有電池。如果電池被取出，您可以透過將其插入電腦底部的電池托架來安裝電池。請先插入背面邊緣（如圖所示），然後按下前面邊緣直至電池門鎖卡入關閉。



一旦您安裝了電池，請將交流電變壓器連接至電腦，並在工作時為電池重新充電。您也可以用另一個已完全充電的電池來更換一個低電量的電池。

警告

請不要隨意切割、刺破或將電池放入火中。否則電池將會有爆炸的危險，並釋放出有害的化學物質。可重新充電電池應循環使用或正確處置。

連接交流電電源

插入交流電變壓器，然後將它連接至電腦背面。電腦電池開始充電。



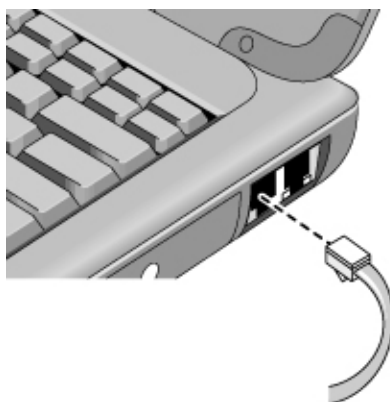
注意

請僅使用專為此產品設計的 **HP** 交流電變壓器(電腦隨附的變壓器或其他經認可的 **HP** 變壓器)。使用未經認可的交流電變壓器可能會損壞電腦，並使您的保固無效。請參閱您產品的保固聲明。

連接電話線

HP 筆記型個人電腦的選定機型配有內建數據機。您也可以使用 PC 卡數據機或外接式數據機來連接電話線。

1. 將電話線的一端插入電腦上的數據機電話插孔。請確定它已卡入正確位置。



2. 將電話線的另一端插入電話插孔。（如果電話線與您的電話插孔不匹配，您可能需要使用轉換器。）

注意

您的內建數據機可能無法與多條電話線或自用交換機 (PBX) 配合操作，亦無法連接至投幣式電話，並且無法與協力廠商的電話線配合操作。其中某些連接可能會導致電壓過高，並可能會導致內部數據機發生故障。在連接電話線之前，請檢查您的電話線類型。

開啓電腦的電源

向左滑動電源切換開關 — 它是鍵盤左上方的控制鈕。Windows 將會自動啓動。如果您是第一次開啓電腦的電源，請移至第 22 頁的「設定 Windows」。

電源切換開關旁邊的電源狀態指示燈（請參閱第 16 頁的「狀態指示燈」）可表示以下情況：

- 持續綠色亮起：電腦已開啓
- 持續琥珀色亮起：電腦處於系統備用（或暫停）模式
- 指示燈未亮起：電腦處於關閉或休眠模式

您的電腦簡介 設定電腦

請參閱第 48 頁的「管理耗電量」以獲得有關關閉電腦電源的附加資訊。

提示

如果您的電腦在使用電池電源操作時無法開啓，則電池電源可能已耗盡。請插入交流電變壓器，並將電源切換開關再次滑向左側。

設定 Windows

您的 HP 筆記型電腦的硬碟機上已預先安裝 Microsoft Windows — Windows 98、Windows ME 或 Windows 2000。在您第一次開啓電腦的電源時，Windows 設定程式將會自動執行，以讓您自訂設定。

由於您的電池可能沒有足夠的充電量以完成 Windows 設定，因此在開始設定之前，請將交流電變壓器連接至您的筆記型電腦。同時，請確定已將筆記型電腦連接至電話線；請參閱第 21 頁的「連接電話線」。

1. 向左滑動電源切換開關。
2. Windows 設定程式自動啓動。
3. 請按照螢幕上出現的指示進行。

在設定過程中，系統將提示您：

- 輸入使用者名稱
- 接受授權協議

您亦可在這時候註冊您的電腦。按照設定過程中螢幕上出現的指示進行，或連按兩下桌面上的 HP 筆記型電腦註冊圖示（如果尚未在設定過程中註冊）。

註

系統可能會要求您輸入您的 Windows 識別碼 (Windows ID)。要查找此識別碼，請參閱 Microsoft Windows 手冊隨附的保證書，或尋找電池盒內的標籤。

在連接數據機時，如果您遇到問題，可以嘗試重撥。如果重撥無法解決問題，您可以就此跳過註冊。

註冊您的電腦

請務必註冊您的電腦。進行註冊是免費、快速的，且註冊可確保您能更加快速地接收到較個人化的支援。您在註冊時提供的資訊將用於為您提供更佳的产品和服務。

您可以透過以下三種方法進行註冊：

- 透過數據機
- 透過電話
- 透過傳真

透過數據機

如果您使用的是 Windows 98 或 Windows ME，系統會自動提示您註冊。要透過數據機註冊，請確定已連接電話，然後按照螢幕上的指示進行。

如果您使用的是 Windows 2000，系統將不會提示您註冊，但您可以連按兩下桌面上的 HP 筆記型電腦註冊圖示或按一下 Windows 2000 歡迎使用螢幕上的註冊連結，以透過數據機註冊。請確定已連接電話線，然後按照螢幕上的指示進行。

如果您選擇不立即註冊，則可以在稍後連按兩下桌面上的註冊圖示，以透過數據機註冊。註冊之後，此圖示將會消失。

註

在 Windows 2000 中，如果您透過提醒（例如，透過 Microsoft 工作排程器）啟動註冊應用程式，則可能無法找到您所在國家的電話號碼。在此情況下，連按兩下桌面上的 HP Notebook Registration (HP 筆記型電腦註冊) 圖示，應用程式將會找到電話號碼以成功進行註冊。

註

如果您在嘗試透過數據機註冊時遇到忙碌訊號，註冊用戶端可能會暫停並顯示沙漏圖示。按一下前畫面按鈕並再次撥號。

如果您的電腦未配備內建數據機，您可以在安裝 PC 卡數據機或外接式數據機之後註冊 — 您也可以透過電話或傳真註冊。

透過電話

您可以致電您的 HP 客戶服務中心，並透過電話註冊。請參閱第 90 頁的「致電 HP 以獲得服務與支援」以獲得電話號碼。

您的電腦簡介 設定電腦

透過傳真

如果您的電腦已連接印表機，您可以列印一份註冊副本並將其傳真至 HP。您可以在註冊表格上找到傳真號碼。

完成註冊後，您可以：

- 與惠普科技記錄您電腦的所有權，並存取服務、支援及資訊。
- 與 Microsoft 記錄 Windows 作業系統的所有權。如果您使用的是 Windows 2000，請單獨與 Microsoft 聯絡，以註冊該作業系統。

連接至網際網路服務供應商

您必須向網際網路服務供應商 (ISP) 申請一個帳號後，才可以連接至網際網路。在某些國家，惠普科技提供了簡易網際網路註冊，以便您可以快速連接至 ISP。

1. 將隨附的電話線連接至您的內建數據機。（如果您的電腦未配備內建數據機，則可以使用 PC 卡數據機或外接式數據機。）
2. 依次按一下開始、程式集、線上服務，然後選擇其中一個列出的 ISP。此時即開始註冊您所選擇的 ISP。

或

如有的話，連按兩下標記為「連線至網際網路」的桌面圖示。這將會啟動 Internet 連線精靈，它會協助您尋找您所在區域的 ISP。

或

如有的話，連按兩下標記為「HP e-Center」的桌面圖示，然後選擇「Internet sign-up」（網際網路註冊）。

或

如有的話，連按兩下標記為「Easy Internet Signup」（簡易網際網路註冊）的桌面圖示。

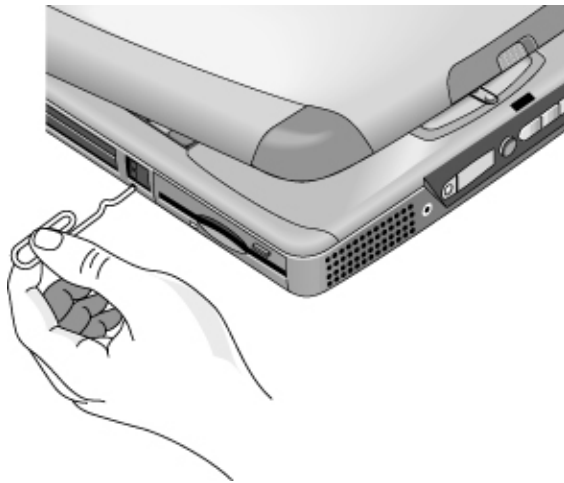
如果 AOL 是您的 ISP，請依次按一下開始、設定、控制台、網際網路選項，然後選擇連線標籤。選擇「網路連線不存在時撥號」或「永遠使用預設連線」以讓 HP e-Center 連線至 AOL。

您也可以與所選擇的 ISP 協商以連接網際網路。

重新啓動您的電腦

如果 Windows 或電腦停止回應，您可以重新啓動電腦和 Windows。

1. 如有可能，請關閉 Windows（依次按一下開始、關機、關閉這台電腦、確定）。
2. 如果電腦無法關閉，請滑動並按住電源切換開關五秒鐘，然後再鬆開它。
3. 如果電腦仍無法關閉，請將一支針或拉直的迴紋針插入電腦左側 PC 卡退出按鈕下端的凹槽。



4. 電腦關閉之後，請滑動電源切換開關，然後鬆開它以再次開啓電腦的電源。

使用您的電腦

操作電腦

使用 Fn 快速鍵



Fn 鍵加上另一個按鍵的組合建立了**快速鍵** — 一個進行不同系統控制的捷徑鍵順序。在按下適當的按鍵的同時，請**按住** Fn 鍵。（如果您使用的是外接式鍵盤，請按住 Ctrl+Alt 及適當的按鍵 — 使用位於鍵盤左側的 Ctrl 與 Alt。）

快速鍵	功能
Fn+F1	減少顯示幕的亮度（僅限於 TFT 螢幕）
Fn+F2	增加顯示幕的亮度（僅限於 TFT 螢幕）
Fn+F3	減少顯示幕的亮度（僅限於 HPA 螢幕）
Fn+F4	增加顯示幕的亮度（僅限於 HPA 螢幕）
Fn+F5	在內建顯示幕、外接式顯示幕與同時顯示之間切換
Fn+F7	切換開關聲音（靜音）
Fn+F8	切換開關內嵌式數字鍵盤（請參閱第 30 頁的「使用內嵌式數字鍵盤」）
Fn+鎖定鍵*	切換開關 Scroll Lock（外接式鍵盤除外）
Fn+向上箭頭	調高聲音音量（外接式鍵盤除外）
Fn+向下箭頭	調低聲音音量（外接式鍵盤除外）

*鎖定鍵位於鍵盤頂端列中：



使用 Windows 與應用程式鍵



Windows 鍵會開啓 Windows 開始選單。此選單與在工作列上按一下開始按鈕所出現的選單相同。




應用程式鍵可開啓目前應用程式的快顯功能表。此功能表與您指向應用程式時按一下滑鼠右鍵所出現的選單相同。

Windows 鍵組合

按鍵組合	功能
Windows 鍵+BREAK	顯示系統內容對話方塊 (Windows 2000 與 Windows ME)
Windows 鍵+E	執行 Windows 檔案總管 (Windows 98) 或我的電腦 (Windows 2000 與 Windows ME)
Windows 鍵+F1	執行 Windows 說明
Windows 鍵+F	執行 Windows 搜尋：檔案或資料夾
Windows 鍵+M	將所有顯示的視窗縮到最小
Shift+Windows 鍵+M	將所有縮到最小的視窗返回原來大小
Windows 鍵+R	啓動 Windows 執行對話方塊
Windows 鍵+U	開啓公用程式管理員 (Windows 2000 與 Windows ME)

使用您的電腦 操作電腦

使用內嵌式數字鍵盤

在按下 **Fn+F8** 以啓動數字鍵盤之後，您必須按下鎖定鍵  (位於鍵盤的頂端列) 以開啓或關閉數字鎖定。

在數字鎖定處於開啓狀態時：

- 按鍵會變更為數字鍵台區域之按鍵右側上的數字或算術鍵。
- Num Lock 狀態指示燈亮起。
- 要關閉內嵌式數字鍵盤，請再次按下 **Fn+F8**。

使用 ALT GR 鍵

非美國生產的鍵盤的空格鍵右邊有一個 ALT GR 鍵。這是用以存取某些鍵盤字元的快速鍵。

- 要鍵入按鍵右下角的字元，請按住 ALT GR 鍵以鍵入該字元。



1. Shifted。
2. Unshifted。
3. ALT GR。

調整顯示器亮度

您可以調整筆記型電腦的顯示器亮度。

對於 TFT 螢幕：

- 要減少亮度，請按下 **Fn+F1**。
- 要增加亮度，請按下 **Fn+F2**。

對於 HPA 螢幕：

- 要減少亮度，請按下 **Fn+F3**。
- 要增加亮度，請按下 **Fn+F4**。

如果您使用的是電池電源，顯示幕會自動變暗以節省電源。您可以使用亮度控制來置換此調整。

調整音量

在鍵盤上

- 要調高音量，請按下 **Fn+向上箭頭**。
- 要調低音量，請按下 **Fn+向下箭頭**。
- 要在不變更音量設定的情況下暫時關閉喇叭，請按下 **Fn+F7**。再次按下 **Fn+F7** 以還原喇叭輸出。

在 Windows 中

1. 按一下工作列中的喇叭符號。
2. 上下拖曳音量控制列以調整音量。
3. 要在不變更音量設定的情況下暫時關閉喇叭，請按一下 **Mute**（靜音）。

使用多媒體按鈕

如果您的電腦配備了多媒體按鈕（位於電腦的前端），您可在電腦開啓時使用音量控制按鈕以調整大多數音效應用程式（包括 **CD** 播放程式）的音量。在電腦關閉時，您可使用這些按鈕以調整音樂 **CD** 的音量。

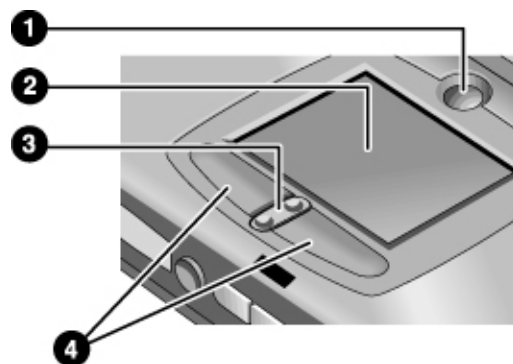
- 要調高音量，請按下調高音量按鈕。
- 要調低音量，請按下調低音量按鈕。

從應用程式中

許多音效應用程式軟體中均包含音量控制；請參閱應用程式中的說明以使用這些控制。在某些情況下，應用程式僅對這些控制作出回應。

使用觸控板

內建於電腦的觸控板是對觸摸敏感的指標裝置，它可以控制螢幕上指標的移動及速度。



- 1 Pad Lock (觸控板開啓/關閉按鈕)
- 2 觸控板 (指標裝置)
- 3 向上/向下捲動切換
- 4 按鍵

- 朝您要指標移動的方向在觸控板上移動您的拇指或手指。
- 使用按鍵進行選擇，其操作方式如同滑鼠的左右按鈕。您也可以輕敲觸控板以代替按鍵。
- 要開啓一個應用程式，請將指標移至圖示上，然後迅速連按兩下左按鍵。您亦可輕敲觸控板兩下。
- 要選擇選單，請將指標移至該項目並按一下左按鍵。
- 要開啓項目的快顯功能表，請將指標移至項目上並按一下右按鍵。
- 要拖曳一個項目，請將指標移至項目上，按下左按鈕，在您將其移至新位置之前按住按鈕不放。釋放按鍵。
- 要上下捲動，請按下觸控板下方的中央切換開關的頂端或底部。

- 要停用觸控板，請按下 **Pad Lock** 按鈕（琥珀色的觸控板指示燈將會亮起）。要重新啓用它，請再次按下 **Pad Lock** 按鈕。例如，在您輸入文字且要避免不小心移動游標時，您可能要停用觸控板。在您按下 **Pad Lock** 按鈕（停用或重新啓用）的同時，避免與觸控板本身接觸；另外，此接觸將不允許 **Pad Lock** 按鈕正常工作。

要自訂觸控板（和外接式 **PS/2** 或序列滑鼠，若已安裝）的操作，請連按兩下突觸的觸控板圖示以存取滑鼠內容；您可以在螢幕右下角的工作列上找到此圖示。選擇與您要設定特性的對應標籤，包括：

- 慣用右手或慣用左手之按鈕的設定（對於滑鼠，請選擇按鈕標籤；對於觸控板，請選擇按鈕動作標籤）
- 連按兩下滑鼠的速度、指標速度及指標軌跡
- 按一下敏感度

註

在安裝外接式滑鼠之後，根據預設值觸控板為非現用狀態。透過變更 **BIOS** 設定，您可啓動觸控板和外接式指標裝置。請參閱第 80 頁的「使用 **BIOS Setup** 公用程式」。

使用單按式按鈕

HP 筆記型電腦上的單按式按鈕，可允許您透過按下單一按鈕來啓動電子郵件或 **Web** 瀏覽器 — 或任何其他應用程式。這些按鈕最初是為特定的應用程式而設定，但是您可以變更設定以啓動任何您想要的應用程式。

在您按下單按式按鈕之後，螢幕上將會出現正在啓動的應用程式之名稱。透過選擇所需的色彩、大小及樣式，您可以修改名稱的外觀。

設定單按式按鈕

1. 依次按一下開始、設定、控制台。
2. 連按兩下鍵盤。（如果您沒有看到鍵盤，請按一下顯示所有控制台。）
3. 選擇單按式按鈕標籤。
4. 按一下您要重新配置的按鍵之按鈕。
5. 在按鈕標籤欄位中，鍵入您要使用此按鈕來啓動的應用程式名稱。按下該按鈕之後，螢幕上將會出現此名稱。

使用您的電腦 操作電腦

6. 在預先安裝的應用程式清單中，選擇與按鈕相關的應用程式。

或

如果所需的應用程式未在清單中列出，請選擇「在您的電腦上選擇檔案」，然後按一下瀏覽按鈕，以選擇您的筆記型電腦上的任何檔案。

或

如果您要將網頁連接至按鈕，請選擇「鍵入網站位址」，然後選擇我的最愛網頁或鍵入您要的網頁之 URL。

7. 如果您要電腦自動啟動（然後啟動此應用程式 — 或尋找此網站），請選擇「啓用此按鈕的系統喚醒功能」。
8. 按一下確定，然後再按一下確定以關閉鍵盤內容視窗。

格式化應用程式名稱的顯示

在您按下 HP 筆記型電腦上的單按式按鈕之後，螢幕上將會出現正在啟動的應用程式名稱。您可變更顯示的大小、色彩、字型以及時間長度。（在您使用主機前端的可選多媒體按鈕播放音效 CD 或 DVD 影片時，這些設定值亦會影響多媒體訊息的顯示。）

格式化顯示

1. 依次按一下開始、設定、控制台。
2. 連按兩下鍵盤。（如果您沒有看到鍵盤，請按一下顯示所有控制台。）
3. 選擇單按式按鈕標籤。
4. 按一下變更螢幕顯示。
5. 按照以下的指示進行以瞭解特定的格式化動作。

變更顯示的字型

1. 選擇變更字型。
2. 選擇所需的字體與樣式。
3. 依次按一下確定、完成、確定。

變更顯示的色彩

1. 選擇變更色彩。
2. 按一下所需的色彩樣本。
3. 依次按一下確定、完成、確定。

啓用或停用螢幕顯示

1. 核取啓用以啓用螢幕顯示。（或取消核取啓用以停用螢幕顯示。）
2. 依次按一下完成、確定。

變更顯示的大小

1. 按一下大小箭頭。
2. 選擇所需的大小。
3. 按一下預覽以查看以該大小顯示的範例訊息。
4. 依次按一下完成、確定。

變更顯示時間的長短

1. 重複按一下逾時箭頭以從 1 至 10 秒內選擇一個數字。
2. 按一下預覽以查看以該時間顯示的範例訊息。
3. 依次按一下完成、確定。

放入或取出 CD 或 DVD

注意

請勿在電腦讀取 CD 時放入或取出 CD。否則，電腦可能會停止回應，並可能導致資料遺失。

1. 按下 CD-ROM 或 DVD 光碟機面板上的按鈕。如果您是第一次使用此光碟機，請確保已撕下任何可能存在的包裝材料。
2. 將 CD 放入光碟機中（貼有標籤的一面朝上），然後輕輕按下以將其置於主軸上，請確保 CD 在主軸上卡入到位。

或

取出 CD。

3. 將承載器滑回至模組以將其關閉。

註

如果您電腦的電源中斷，則您可將一枚拉直的迴紋針插入光碟機前端的凹槽孔，手動打開光碟機以取出 CD。

使用您的 DVD 光碟機或 CD-RW/DVD 光碟機

如果您的電腦配備了 DVD 光碟機，則播放 DVD 影片所需的軟體已預先安裝於您的電腦中。請依次按一下開始、程式集、DVD 播放程式軟體（DVD 播放程式的名稱會有所不同）。

如果您需要重新安裝 DVD 播放程式軟體，請執行 C:\HP\PROGRAMS\DVD\SETUP.EXE。

註

您筆記型個人電腦中的 DVD 播放程式將按照高階與進階規格執行。即使您安裝了包含於許多 DVD 標題中稱為「PC Friendly」（親切的個人電腦）的軟體程式，它亦無法從中獲益。我們並不建議在您的筆記型個人電腦中安裝 PC Friendly。事實上，PC Friendly 會導致您的 DVD 播放程式執行異常，並會產生錯誤。如果發生這種情況，請解除安裝 PC Friendly，重新啓動，然後嘗試再次播放 DVD。

使用您的 CD-RW 光碟機或 CD-RW/DVD 光碟機

如果您的電腦配備了 CD-RW 光碟機，則您需要安裝讀取、寫入及重覆寫入 CD 所需的軟體。

取決於您筆記型電腦中的作業系統，請繼續進行以下其中一個程序：

- 已預先載入 Adaptec 軟體：依次按一下開始、程式集、Adaptec Easy CD Creator、Setup（安裝程式）。按一下「Easy CD Creator」或「DirectCD」以選擇安裝。（您亦可移至 C:\HP\PROGRAMS\CDRW\SETUP.EXE 以直接執行安裝。）
- CD 上的 Adaptec 軟體：找到 Adaptec CD 位置，將其放入光碟機中，安裝即會自動執行。請按照螢幕上的指示進行。

保護電腦

維護電腦與資料的安全非常重要。您可以透過使用密碼、使用電纜線鎖定電腦或設定病毒保護（或與其他方法配合使用）來提高安全性。

設定密碼保護

您可以透過 Windows（軟體）或 BIOS Setup 公用程式（硬體）來設定密碼保護，以防止其他使用者存取您的電腦。這兩種方法均可在電腦重新啓動時提供保護：因此使用者必須輸入密碼。但是，在您的電腦從備用（暫停）或休眠模式恢復時，BIOS 密碼保護並不會要求輸入密碼，而 Windows 則會提供這種安全性保護。

如果您要設定硬體密碼保護，請參閱第 80 頁的「使用 BIOS Setup 公用程式」。

在 Windows 98 中設定密碼保護

1. 依次按一下開始、設定、控制台。
2. 連按兩下密碼。
3. 選擇變更密碼標籤。
4. 按一下變更 Windows 密碼。
5. 輸入舊的 Windows 密碼（如果有的話）；否則，請將舊的密碼欄位留空。
6. 輸入新的密碼兩次。
7. 按一下確定，然後關閉。

在 Windows 98 中恢復作業時啓動密碼保護

1. 檢查您是否已按照上述方法設定了 Windows 密碼。
2. 依次按一下開始、設定、控制台。
3. 連按兩下電源管理。
4. 選擇進階標籤。
5. 核取「在電腦離開備用模式時提示輸入密碼」。
6. 按一下確定。

使用您的電腦 保護電腦

在 Windows 2000 中設定密碼保護

1. 按下 Ctrl+Alt+Del。
2. 按一下變更密碼。
3. 輸入舊的 Windows 密碼（如果有的話）；否則，請將舊的密碼欄位留空。
4. 輸入新的密碼兩次。
5. 按一下確定。
6. 按一下取消。

如果您要為非管理員帳戶設定硬體密碼保護，請參閱 Windows 說明與支援（依次按一下開始、說明）。

在 Windows 2000 中恢復作業時啓動密碼保護

1. 檢查您是否已按照上述方法設定了 Windows 密碼。
2. 依次按一下開始、設定、控制台。
3. 連按兩下電源選項。
4. 選擇進階標籤。
5. 核取「在電腦離開備用模式時提示輸入密碼」。
6. 按一下確定。

在 Windows ME 中設定密碼保護

1. 按一下開始、設定、控制台。
2. 連按兩下密碼。（如果您未看見密碼控制面板，請按一下檢視所有控制面板選項。）
3. 選擇變更密碼標籤。
4. 按一下變更 Windows 密碼。
5. 輸入您舊的 Windows 密碼（如有的話）；舊密碼欄留為空白（如沒有的話）。
6. 輸入您新的密碼（兩次）。
7. 按一下確定並關閉。

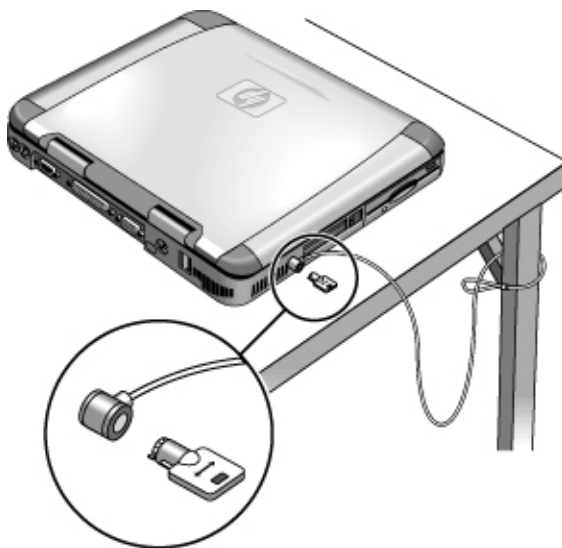
在 Windows ME 中恢復作業時啓動密碼保護

1. 檢查如上所述之已設定的 Windows 密碼。
2. 按一下開始、設定、控制台。
3. 連按兩下電源選項。
4. 選擇進階標籤。
5. 核取「在電腦離開備用模式與休眠狀態時提示輸入密碼」。
6. 按一下確定。

連接安全鎖電纜

您的電腦具有一個內建連接器，它允許您使用電纜線來保護電腦。Kensington MicroSaver 鎖定系統可與此連接器配合使用，並且在許多電腦商店中出售。

1. 將電纜纏繞在固定物件上，如桌子的腳。



2. 將電纜在固定物件上打一個活結 — 確保其不會鬆脫。
3. 將鎖插入電腦的安全連接器中，然後取出鑰匙。請將鑰匙存放在遠離電腦的安全地方。

使用防病毒軟體

防病毒軟體可幫助您保護資料的完整性。在您連接至網際網路時，這尤其重要。

要存取防病毒軟體，請依次按一下開始、程式集、McAfee VirusScan（在 Windows 2000 中，則依次按一下開始、程式集、Network Associates〔網路相關內容〕、VirusScan）。有關如何使用的提示，請參閱應用程式中的說明。

舒適地操作筆記型個人電腦

您可以隨時隨地使用 HP 筆記型電腦。以下建議應該能幫助您更加舒適地工作。

請注意，如果您將攜帶型電腦作為主要的電腦來使用，或長時間使用它，則您應將它與全尺寸的鍵盤、顯示器及滑鼠配合使用。這將使您的攜帶型電腦具有像桌上型電腦裝置的可調整性與舒適之功能。HP 連線附件可讓您快速輕鬆地連接這些裝置。有關如何準備工作環境與設定 HP 裝置的更多資訊，請參閱**舒適地工作**（已預先載入 HP 資料庫的硬碟中〔在開始、程式集、HP 資料庫下〕，亦可在 Recovery CD 的 \hplibrary 以及 www.hp.com/ergo 網站中獲得）。（在 Windows ME 中，您可透過按一下開始、說明、您的 HP 筆記型電腦、舒適地工作來存取**舒適地工作**。）

警告

不正確地使用鍵盤或其他輸入裝置可導致人體傷害。有關減少此類傷害的更多資訊，請瀏覽我們的人體工學網站或參閱線上 HP 資料庫中的舒適地工作**。**

您的行動工作環境

- 使用可較好支撐您下背的椅子。如果沒有可調整的椅子，您可以使用枕頭或捲起的毛巾來支撐下背。
- 儘可能使大腿與地板保持平行，並將雙腳平放在地板上。在行動環境中，您可以使用電話簿或公事包來支撐雙腳以達到此目的。
- 調整工作面或椅子的高度以便使您的手臂自然放置。您的手臂應放鬆，手肘垂於兩側，並使前臂和雙手與地板平行。
- 調整筆記型電腦顯示器的位置，將眩光和反射光減至最小。例如，在飛機上放下機窗的遮簾；或在酒店的房間內拉上窗簾。您亦應該保持舒適的檢視距離——約 40 至 60 公釐（16 至 24 英吋）。調整顯示器的角度，讓您的頭部保持在稍微向下的舒適角度。

使用您的電腦

舒適地操作筆記型個人電腦

使用您的行動電腦

- 確定電腦的位置，以使您的手腕和雙手自然放置。儘可能地伸直您的手腕，而不應向兩側彎曲或上下彎曲超過 10 度。您的 HP 筆記型電腦配備內建式掌墊，它是協助您達到此目的的理想工具。
- 打字時儘可能地輕輕敲打。筆記型電腦的鍵盤只需要輕輕地按下即可。
- 經常休息片刻 — 這在使用行動電腦的環境中特別重要。
- 攜帶型電腦的重量約為 1.5 至 4 公斤（約 3 至 8 磅）。在旅行時，請確定您以正確的姿勢攜帶電腦，使身體的緊張程度降至最小。在攜帶裝有筆記型電腦裝置的背包時，請經常左右手交替地提，或用雙肩輪流背。

保養您的電腦

您可以使用以下的建議，在日常使用過程中維護您的電腦，並避免潛在的實體損壞或資料遺失。

保護您的硬碟機

硬碟機與其他內部元件並非不會損壞，不正確的處理與操作可能會對其造成故障。

- 避免撞擊或搖動。
- 請勿在路面崎嶇不平的途中使用電腦。
- 運輸之前請先使電腦處於備用、休眠模式或將之關閉。這將關閉硬碟機。如果硬碟機在運作時從數吋的高處掉落在堅硬的地面上，則可能會導致資料遺失或硬碟機損壞。
- 攜帶電腦時，請將它裝在具有軟墊的包裝盒中，以避免撞擊和搖動。
- 小心輕放電腦。
- 在電腦處於溫度過低或過高的環境中時，請勿再次啟動電腦，直至其恢復至適當的溫度。

保養您的電腦

- 確保電腦周圍的通風狀況良好。確保筆記型電腦放在平坦的表面上，使其下的空氣可以流通。檢查電腦的背面和側面是否留有足夠的間隙，以免阻塞風扇的通風口。
- 將電腦放入提袋或其他封閉的空間之前，請務必關閉電腦或使其處於休眠或備用模式。
- 請勿憑藉顯示器，提起或攜帶電腦。
- 在下雨或下雪（或其他惡劣天氣）的露天環境下，或者在溫度或濕度過高或過低的環境下，請勿使用電腦。

保護您的資料

- 請勿在系統啟動或停止時觸摸觸控板或啟動任何其他會中斷作業的裝置。
- 定期備份您的工作。請將檔案複製到磁片、磁帶機或網路磁碟機。
- 使用病毒掃描程式（如 VirusScan），檢查檔案與作業系統的完整性。由於新的病毒不斷出現，因此您需要經常更新程式的病毒定義。有關 VirusScan 的更新程式，請瀏覽網站 www.networkassociates.com；如果您使用的是其他應用程式，請參閱說明以獲得更新資訊。
- 對於 Windows 98 與 Windows ME，請使用磁碟掃描公用程式來檢查您的磁碟（依次按一下開始、程式集、附屬應用程式、系統工具、磁碟掃描工具）。
- 對於 Windows 2000，請使用錯誤檢查來檢查您的磁碟（開啓我的電腦，選擇您要掃描的磁碟，依次按一下檔案、內容，然後選擇工具標籤並按一下立即檢查）。

延長顯示器壽命

請遵循以下指引，以延長電腦顯示器背光的使用壽命。

- 如果您是在辦公桌上工作，請關閉內接式顯示器 (Fn+F5)，而連接外接式顯示器。
- 如果您未使用外接式顯示器，請將關閉顯示器逾時（用於交流電與電池操作）設定為可接受的最短間隔（控制台、電源選項〔在 Windows 98 中：電源管理〕、電源配置標籤）。
- 將亮度控制設定為可接受的最低等級 (Fn+F1 或 Fn+F2 用於 TFT 顯示器)。

充份利用您的電池

- 請勿長時間不使用電池。如果您有多個電池，請輪流使用。
- 如果您通常使用交流電電源，請每週至少使用電池供電一次。
- 在未使用電腦時，請將交流電變壓器拔下。
- 為延長電池的使用壽命，請務必定期為電池充電。
- 若要長期儲存電池，請為電池充 20–50% 的電量，以將電池因自放電而導致的電量損失降至最低並防止電池效能的減低。
- 對於配有雙速度處理器的機型，在使用電池電源執行時請用較低的速度（請參閱第 55 頁的「使用 SpeedStep 控制處理器速度」）。預設值可保存電池電源。

清潔您的電腦

您可以使用一塊蘸有清水（或含有較溫和的清潔劑的水）的軟布來清潔電腦。

- 請勿使用過濕的布，並儘量避免讓水流入機箱內。
- 切勿使用任何研磨劑清潔劑進行清潔（特別是在顯示器上）。請勿在顯示器上直接使用清潔劑。但是，您可以用軟布蘸上清潔劑，然後輕抹顯示器。
- 您可使用吸塵器清除鍵盤上積聚的灰塵。

攜帶您的電腦

管理耗電量

在您不使用電腦時，您需要在不影響效能的情況下最大限度地延長電池的操作時間。您無需關閉電腦，就可以減少耗電量並延長電池壽命。

在 Windows 98、Windows ME 和 Windows 2000 中，進階配置與電源介面 (ACPI) 提供了用以減少耗電量的手動和自動工具。

- 您可以將電源管理選項設定為自動執行（根據您輸入的逾時值）。
- 您也可以按下適當的按鍵，隨時手動調用電源管理選項。請參閱以下的「使用手動電源管理」。

使用自動電源管理

系統休眠、備用、顯示器及硬碟逾時將根據電源管理內容視窗 (Windows 98) 或電源選項內容視窗 (Windows ME 和 Windows 2000) 中設定的值自動執行。下表說明了您可在 Windows 中設定的電源管理逾時。

系統休眠

動作	將目前的作業階段儲存至磁碟，然後關機。 在允許您恢復目前作業階段的同時，為您節省最多電源。
何時	在指定的間隔時間內處於備用模式之後。 (僅限於 Windows ME 與 Windows 2000) - 或 - 電池電量過低。
恢復	將電源切換開關向左滑動以恢復您目前的作業階段。這可能需要幾分鐘的時間。

在電池電量過低時，請參閱第 54 頁的「回應低電量警告」。

註

如果系統是由於電池電量過低而進入休眠模式，則在進行恢復時，您將會發現所有資料均已儲存，但某些功能可能已關閉。要恢復正常作業，請恢復電源（透過連接交流電電源或安裝已充電的電池），並完全關機，然後重新啟動電腦。

關閉顯示器

動作	關閉顯示幕。這可保存電池電源並延長顯示幕的壽命。
何時	指定的間隔時間內無鍵盤或滑鼠活動。
恢復	按下任何一個按鍵或移動指標以返回目前的作業階段。

關閉硬碟

動作	僅關閉硬碟機。這通常設定為在關閉顯示器不久後執行。
何時	指定的間隔時間內未存取硬碟。
恢復	按下任何一個按鍵或移動指標以返回目前的作業階段。

系統備用

動作	關閉顯示器和硬碟機以保存電池電源。
何時	指定的間隔時間內無鍵盤或滑鼠活動、未存取磁碟機並且無連接埠（序列埠、並列埠或 IR 連接埠）活動。
恢復	按下藍色備用按鈕以返回您目前的作業階段。

在系統備用生效之前，將持續 15 秒出現一個訊息方塊。這可讓您停止該程序並儲存您所做的工作（如果您先前尚未這樣做）。（在 Windows 98、Windows ME 和 Windows 2000 中，**備用**與**暫停**為等義術語。）

注意

請養成在電腦進入系統備用之前保存您所做工作的習慣。如果在電腦處於備用狀態時出現電源中斷，則未儲存的資訊將遺失。

您亦可建立電源管理方案，以在指定的停用時間後自動關閉電腦元件（而非電腦本身）。定義這些方案，使其最佳地支援您使用電腦的方式。

攜帶您的電腦 管理耗電量

設定電源管理內容

1. 依次按一下開始、設定、控制台。
2. 連按兩下 Windows 98 中的電源管理；連按兩下 Windows 2000 與 Windows ME 中的電源選項。（有關的詳細資料，請參閱 Windows 說明與支援。）
3. 設定您所需的逾時時間。（您可以選擇永遠不啟動，但建議您在休眠模式中不要使用該設定。）
4. 按一下確定。

使用手動電源管理

您可透過使用以下三種電源管理等級中的任何一種，隨時手動管理電腦的電源。

系統備用

動作	關閉顯示器和硬碟機。
何時	按下藍色備用按鈕 - 或 - 依次按一下開始、關機、備用 - 或 - 設定機蓋、電源按鈕或休眠按鈕以執行備用動作。然後閉合機蓋或按下按鈕。
恢復	按下藍色備用按鈕以返回您目前的作業階段。

在達到電源管理內容視窗中的逾時設定值時，系統亦會自動進入備用模式。（在 Windows 98、Windows ME 和 Windows 2000 中，**備用**與**暫停**為等義術語。）

注意

請養成在允許電腦進入系統備用之前儲存您所有工作的習慣。如果在電腦處於備用狀態時出現電源中斷，則未儲存的資訊將遺失。

系統休眠

動作	將目前的作業階段儲存至磁碟，然後關機。在允許您恢復目前作業階段的同時，為您節省最多電源。恢復網路連線。
何時	依次按一下開始、關機、休眠 (Windows ME 和 Windows 2000) - 或 - 設定機蓋、電源或休眠按鈕以執行休眠動作。然後閉合機蓋或按下按鈕 (Windows 98、Windows ME 及 Windows 2000)。 - 或 - 按下 Fn+F12 (僅限於 Windows 2000)
恢復	將電源切換開關向左滑動以恢復您目前的作業階段。這需要數秒鐘。

在電池電量過低時電腦亦會自動進入休眠模式。請參閱第 54 頁「回應低電量警告」。在 Windows 98 中，電腦僅在電池電量過低時才會自動進入休眠模式；根據預設值您無法手動起始休眠（除非，如果您願意，您可修改電源切換開關或備用按鈕的預設值以手動起始休眠模式取代）。

關閉

動作	關閉您的電腦可節省最多電源。未儲存目前的作業階段，未儲存資料將遺失。
何時	依次按一下開始、關機、關閉這台電腦（建議） - 或 - 滑動電源按鈕並按住 4 秒 - 或 - 設定電源按鈕（與休眠模式相同）。
恢復	將電源切換開關向左滑動以開始新的作業階段。這需要數秒鐘。

如果系統停止回應，且您無法按照上述方法關閉電腦的電源，您仍可恢復正常作業；請參閱第 25 頁的「重新啟動您的電腦」。

攜帶您的電腦 管理耗電量

設定電源管理內容

1. 依次按一下開始、設定、控制台。
2. 連按兩下 Windows 98 中的電源管理；連按兩下 Windows 2000 和 Windows ME 中的電源選項。（有關的詳細資料，請參閱 Windows 說明與支援。）
3. 設定您所需的逾時時間。（您可選擇永遠不啓動，但建議您在休眠模式中不要使用該設定。）
4. 按一下確定。

使用電池電源

您可以使用電池電源長時間的操作 HP 筆記型個人電腦，但是您應該在電池電量不足時儲存您的工作並關機。請按照本章節中的提示進行，以最大程度地延長您使用電池電源操作電腦的時間。

檢查電池狀態

透過電池狀態指示燈



電池狀態指示燈可以表示以下資訊：

綠色	連接交流電	— 電池充份充電
琥珀色	連接交流電	— 電池正在充電
紅色	連接交流電	— 電池不接受充電（異常）

攜帶您的電腦 使用電池電源

透過 Windows 工作列

Windows 工具列上的系統狀態列包含一個電源圖示，該圖示可讓您存取更多有關電池狀態的詳細資訊。未連接交流電時，該圖示看起來像一個電池。

- 將指標置於電源圖示之上以顯示剩餘時間的百分比。
- 在電源圖示上按一下滑鼠右鍵以檢視顯示電源資訊的選項。
- 在電源圖示上按一下滑鼠左鍵以顯示可用電源方案選單。

透過狀態面板

如果您的電腦備有狀態面板，請重複按下狀態面板模式按鈕，直到您看到電池圖示和剩餘充電量的百分比。

回應低電量警告

在電池電源過低時，電腦會自動向您發出警告。首先您會聽到高音嗶聲。之後，如果您未在短時間內採取任何恢復措施，系統將會進入休眠模式。

只有透過以下其中一種方法恢復電源，您才可重新開啓電腦電源：

- 插入交流電變壓器（請參閱第 20 頁的「連接交流電電源」）。

或

- 使用已充電的電池更換原來的電池（請參閱第 19 頁的「安裝電池」）。在更換電池之前，請先將系統關閉或進入休眠模式。

註

如果已插入交流電變壓器，則在電池重新充電時，您可以繼續工作。

最佳化電池的操作時間

- 插入交流電變壓器，特別是在使用 CD-ROM 或 DVD 光碟機、軟式磁碟機或任何外接式連接（如 PC 卡或數據機）時。
- 如果您備有 I/O PC 卡 — 即具有外接式連接的 PC 卡（如網路卡）— 請在不使用時將它取出。某些 I/O 卡即使處於未使用狀態，其耗電量亦非常大。

- 如果您執行的是使用序列埠或 I/O PC 卡的應用程式，請在完成工作後結束該程式。
- 在不使用 CD 播放器時將它關閉。
- 請參閱第 48 頁的「管理耗電量」，以獲得有關在未使用電腦時減少耗電量的其他方法。

使用 SpeedStep 控制處理器速度

如果您的電腦包含了採用 Intel SpeedStep Technology 的高速 Pentium III 處理器，您可以變更控制處理器速度的設定值。如果在工具列中具有 Intel SpeedStep Technology 圖示（花格旗標），則表示您的電腦擁有此項功能。

透過預設值，處理器的速度會根據供電來源（交流電變壓器或電池）自動變更。在較低的速度（通常是在電腦使用電池電源操作）下，可以更有效的使用電源。

使用 SpeedStep 自動變更速度

- 如果在插入了交流電變壓器時重新啟動電腦，處理器會以高速啟動。如果電腦是使用電池電源操作，則處理器將以低速啟動。
- 如果電腦正在執行或處於備用狀態時，您拔下了交流電變壓器，處理器則會變更爲以低速操作。
- 如果電腦正在執行或處於備用狀態時，您插入了交流電變壓器，處理器則會變更爲以高速操作。

使用 SpeedStep 變更速度設定值

- 要設定啟動時的處理器速度，或者要關閉雙速度功能，請變更電源選單的 BIOS Setup 中的 Intel SpeedStep Technology 設定值。有關如何執行 BIOS Setup 的資訊，請參閱第 80 頁的「使用 BIOS Setup 公用程式」。
- 要設定 Windows 執行時的處理器速度，請連按兩下工具列中的 Intel SpeedStep Technology 圖示或使用控制台中的電源圖示。

建立連接

使用數據機

將數據機連接至電話線，您的個人電腦即可與網路上的其他電腦通訊。您可以瀏覽網際網路、傳送和接收電子郵件訊息及傳真。您的 HP 筆記型個人電腦配有數個可與數據機配合工作的軟體程式：

- Internet Explorer，用於瀏覽 WWW
- Outlook Express，用於傳送和接收電子郵件訊息
- QuickLink III，用於傳送和接收傳真（僅限於 Windows 98 和 Windows ME）
- 傳真，用於傳送和接收傳真（僅限於 Windows 2000）

選定機型的 HP 筆記型個人電腦配有內建高速 V.90 數據機。該數據機允許您連接至任何具有 V.90 可交互運作數據機之網際網路服務供應商 (ISP)。請與您的 ISP 聯絡，以獲得支援 V.90 的電話號碼清單。

請注意，傳送傳真的最高速度為 14.4Kbps，即使內建數據機的下載速度可達 56Kbps，但您的 ISP 可能無法以此速度作業；請與您的服務供應商聯絡以獲得有關資訊。傳輸速度還取決於電話線的狀況。

如果您的電腦沒有內建數據機（或者，如果您要使用另一台數據機），您可以安裝 PC 卡數據機或將外接式數據機連接至序列埠。

重要的安全資訊

注意

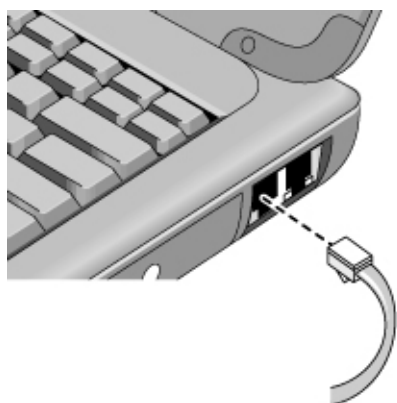
為了減少發生火災的危險，請僅使用 26 號 AWG 或更大的通訊線將數據機連接至牆上電話插孔。

在將電腦與電話連線配合使用時，請務必遵守以下的基本安全預防措施以減少火災、觸電以及人身傷害的危險：

- 請勿在靠近水的地方將本產品與電話連線配合使用（例如浴缸、水槽、游泳池或潮濕的地下室附近）。
- 避免在雷電的天氣裡使用電話連線（無線電話除外）。否則，可能有觸電的危險。
- 發生煤氣洩漏時，切勿在其附近使用電話連線。
- 請僅使用本手冊中指明的電源線與電池。切勿將電池丟棄於火中，這可能有爆炸的危險。請查閱當地法規，以獲得可能的特殊處理指示。

連接數據機

1. 檢查電話線是否為類比線路（亦稱為資料線路）。該電話線應該具有 2、3 或 4 條接線（您不能使用 PBX 或數位線路）。
2. 將帶有 RJ-11 插頭的電話線連接至內建數據機（或連接至 PC 卡或外接式數據機）。如果電話線上的插頭無法插入數據機插孔，您可能需要購買轉換器。請僅使用 26 號 AWG 或更大的通訊線將數據機連接至牆上電話插孔。



關於在某些國家使用數據機的特殊註釋

- 在法國，如果您要存取 MiniTel 系統，您需要 MiniTel 模擬程式軟體。如果您的電腦是在法國購買的，則表示其已配備 TimTel Light 軟體。如果您的電腦未配備 TimTel Light，您必須另外購買模擬程式軟體。
- 撥盤式電話功能在某些國家可能已關閉，這很可能是因為該地區尚未獲得迴路中斷認證。如果撥盤式電話已關閉，則您只能使用按鍵式電話。
- 許多國家會在數據機重複數次仍無法連接至服務供應商時強迫中斷期限。在重新嘗試之前，您必須等待的嘗試失敗次數與時間隨國家而異。請與您的電話公司聯絡。例如，如果您從義大利撥號，並且無法連接至您的伺服器或取消連接，則您必須等候一分鐘後才可以重撥相同的號碼。如果您在這之前撥號，則會收到「延誤」錯誤訊息。四次連接失敗後，您將需要等候一小時才可以嘗試重撥該號碼。如果在達到等候時間之前撥號，您將收到「黑名單」訊息。
- 如果是在南非共和國使用數據機，可能需要使用外部電湧保護器，以避免雷電或其他電湧損壞電腦。請在使用數據機時，將許可的電湧保護器連接至數據機電纜線。

連接至網際網路

如果您尚未與網際網路服務供應商 (ISP) 註冊，請參閱第 24 頁的「連接至網際網路服務供應商」以獲得相關指示。

在您與 ISP 註冊後即可連接至網際網路。請選擇以下其中一種方式：

- 如果您已與 AOL、AT&T WorldNet、CompuServe 2000、Earthlink 或 Prodigy Internet 註冊，請連按兩下桌面的線上服務資料夾中適當的圖示。
- 如果您已與另一 ISP 註冊，請在桌面上連按兩下 Internet Explorer 圖示，然後按一下撥號連接視窗中的連接按鈕。

在您成功連接至網際網路後，可在工具列上的時鐘旁邊看到一個連接圖示（兩台連接的電腦）。現在您即可瀏覽網際網路！要瀏覽特定的網站，請在瀏覽器的位址欄位中輸入位址（例如 www.hp.com）。要在 Web 上搜尋資訊，您可使用瀏覽器的搜尋工具，並輸入所要查尋的一個單字或詞句。

將 AOL 作為您的 ISP

在您將 AOL 作為您的網際網路服務供應商時，您只能使用 AOL 本身的軟體存取網際網路；您不能使用諸如 Internet Explorer 之類的標準瀏覽器。因此：

- 您無法透過按下連結（如電子參考指南中連結至 HP 筆記型電腦網站的連結）來瀏覽網站。
- 您無法透過在 Windows 檔案總管中輸入位址來移至某個網站。

如果您嘗試在不使用 AOL 軟體的情況下存取網際網路，則網際網路連接精靈將自動啟動，並要求您與一個 ISP 註冊。在這種情況下，請取消精靈並啟動 AOL。

有關其他的 ISP 資訊，請參閱您的包裝箱或 Windows 說明中隨附的 Microsoft 作業手冊。

中斷網際網路的連接

在關閉電腦、中斷電腦與電話線的連接或發出掛斷連接的指令之前，您仍然保持與網際網路的連接。

- 要中斷與 AOL 的連接，請使用 Sign Off（登出）選單。
- 要中斷與其他 ISP 的連接，請連按兩下工具列上的連接圖示（時鐘旁邊的兩個連接的電腦），然後按一下 Disconnect（中斷連接）。

撥號連接至網路

您可以使用數據機撥號連接至支援撥號連接的 LAN（區域網路）。這可讓您從遠端位置存取網路資源。

- 有關設定與使用撥號網路連接的資訊，請參閱 **Windows 說明** — 依次按一下開始、說明。

變更數據機設定值

本數據機已設定為與多數區域的電話系統和數據機相容。但在某些情況下，您可能需要變更數據機設定值以配合當地的情況。如果您對當地的要求有疑問，請與您的電話公司聯絡。

- **控制台**。開啓控制台中的數據機（Windows 98 或 Windows ME）或電話和數據機選項（Windows 2000），以變更多個數據機設定值。

對於 Windows 98 與 Windows ME，請在一般標籤中按一下內容以設定連接速度或特殊撥號選項。

對於 Windows 2000，請在數據機標籤中按一下內容以設定連接速度，或在撥號原則標籤中按一下編輯以設定撥號選項。

- **通訊軟體**。許多通訊應用程式均提供控制數據機設定值的選項。請參閱有關您軟體的說明。
- **AT 指令**。您可以使用數據機 AT 指令來控制多方面的數據機作業。AT 指令是傳送至數據機的特殊字串，用以設定特定的條件。這些指令字串一般以「AT」開頭，並包含其他的字元。有關內建數據機的 AT 指令清單，請參閱第 133 頁的「數據機參考資訊」。

對於 Windows 98 與 Windows ME，請開啓控制台中的數據機，並在一般標籤中按一下內容，然後在連線標籤中按一下進階。您可以在額外的設定值之空格中鍵入 AT 指令。

對於 Windows 2000，請開啓控制台的電話和數據機選項，然後在數據機標籤中按一下內容。您可以在進階標籤中額外的設定值之空格中鍵入 AT 指令。

例如，要強制內建數據機以 V.34 調變進行連接，您可以使用 AT 指令表中所列的 +MS 指令 — 在額外的設定值之空格中鍵入 AT+MS=11。

傳送與接收電子郵件

傳送與接收電子郵件的步驟取決於您的網際網路供應商。如果您使用的是 AOL，則電子郵件是 AOL 服務的一部份。對於其他的 ISP，您可以使用 Outlook Express（電腦隨附）或您選擇的電子郵件系統。本章節包含使用 Outlook Express 的指示。

啓動 Outlook Express

1. 連按兩下桌面上的 Outlook Express 圖示。在 Windows 2000 中，依次按一下開始、程式集、Outlook Express。
2. 如果您目前仍未連接至網際網路，螢幕上將出現撥號連接視窗。請選擇連線以連接至網際網路。

傳送電子郵件訊息

1. 啓動 Outlook Express。
2. 按一下工具列上的新郵件工具。
3. 在新郵件視窗中填寫資訊。
4. 填寫完後，按一下傳送按鈕。

接收電子郵件訊息

1. 啓動 Outlook Express。
2. 按一下工具列上的傳送/接收工具，以讓 Outlook 傳送新郵件。
3. 按一下收件匣資料夾以檢視郵件清單。未閱讀的郵件以粗體顯示在螢幕上。
4. 要檢視郵件，請在其上按一下（或連按兩下在其本身的視窗中檢視郵件）。

傳送與接收傳真（Windows 98 與 Windows ME）

傳送與接收傳真僅要求電話連線 — 您無需進行網際網路連線。您可以使用數據機與傳真軟體，以在電腦上傳送與接收傳真。硬碟機上的 Windows 98 與 Windows ME 隨附了 QuickLink III 傳真軟體。

啓動 QuickLink

Windows 98 或 Windows ME :

- 依次按一下開始、程式集、QuickLink III、QuickLink III。

在您第一次啓動 QuickLink (快速連結) 時，設定精靈會引導您完成設定選項與自訂程式以供個人使用的程序。請按照螢幕上出現的指示進行。如果您無法確定要選擇哪一個設定，請接受預設選項。

傳送傳真

Windows 98 或 Windows ME :

1. 在 QuickLink 中，按一下主工具列上的 QuickFax (快速傳真) 工具。
2. 輸入傳真號碼和收件者名稱與公司。
3. 在 QuickFax 註釋區域鍵入郵件本文。
4. 按一下傳送傳真文件。

如果您要以傳真方式傳送某份文件，請在其應用程式視窗中開啓該文件，然後開啓列印對話方塊。將選定的印表機變更為 QuickLink III，然後列印文件。

接收傳真

在 Windows 98 或 Windows ME 中，當 QuickLink 在開啓或縮到最小的視窗中執行時，它會自動接收傳真。新的傳真將在 QuickLink 視窗的狀態方塊中顯示。要手動接收傳真，請按照以下步驟進行：

1. 有傳真呼叫時，請按一下選單列上的開始。
2. 按一下手動接收傳真。

檢視與列印傳真

Windows 98 或 Windows ME :

1. 在 QuickLink 中，按一下工具列上的傳真檢視工具。
2. 按一下確定以立即檢視傳真。
3. 按一下印表機圖示以列印傳真。

傳送與接收傳真（Windows 2000）

傳送與接收傳真僅要求電話連線 — 您無需進行網際網路連線。您可以使用數據機與傳真軟體，以在電腦上傳送與接收傳真。Windows 2000 具有內建傳真軟體。

設定傳真傳送

Windows 2000：

1. 依次按一下開始、設定、控制台、傳真。輸入您的傳真資訊。
2. 在進階選項標籤中新增傳真印表機。
如果您不想接收傳真，請就此停止。
3. 開啓進階選項標籤中的傳真服務管理視窗。
4. 在傳真下的清單中，按一下裝置並在數據機上按一下滑鼠右鍵，然後按一下內容。
5. 在一般標籤中，啓用數據機以接收傳真。
6. 在收到的傳真標籤中，選擇將傳真儲存在資料夾的選項。

傳送傳真

Windows 2000：

- 依次按一下開始、程式集、附屬應用程式、通訊、傳真、傳送封面頁傳真，然後按照指示建立並傳送傳真。

如果您要以傳真方式傳送某份文件，請在其應用程式視窗中開啓該文件，然後開啓列印對話方塊。將選定的印表機變更為傳真印表機，然後列印文件。

接收、檢視和列印傳真

在 Windows 2000 中，如果您啓用了數據機以接收傳真，系統將自動接收傳真。

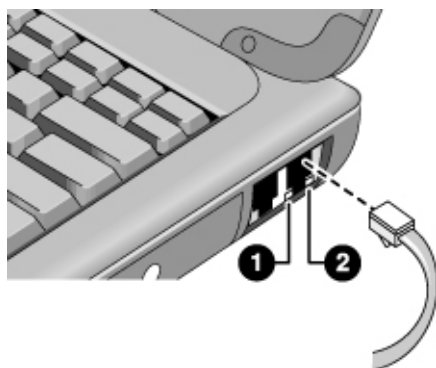
1. 依次按一下開始、程式集、附屬應用程式、通訊、傳真、我的傳真。
2. 在收到的傳真資料夾中，連按兩下該傳真。
3. 要進行列印，請依次按一下檔案、列印。

連接至 LAN

如果您的電腦具有 LAN 連接埠，您可以使用它來連接至區域網路 (LAN)。這可讓您存取網路資源 — 如公司網路上的印表機和檔案伺服器 — 在某些情況下也可讓您存取網際網路。

連接至 LAN

1. 檢查現有 LAN 是否支援乙太網路 10Base-T (10 Mbps) 或 100Base-TX (100 Mbps) 連接。
2. 將 LAN 電纜 (未提供) 插入內建 LAN 連接埠。該電纜必須具有 RJ-45 連接器。



3. Windows 2000 會自動偵測並設定 LAN 連線。

對於 Windows 98 或 Windows ME，請開啓控制台中的網路以設定網路上的 LAN 連線之支援。例如，您可以新增 Microsoft TCP/IP 通訊協定。

有關設定與使用 LAN 連線的資訊，請參閱 Windows 說明或您的 Microsoft 手冊 — 依次按一下開始、說明。

有關網路資訊，請與您的網路管理員或 ISP 供應商聯絡。

在 LAN 連接埠下側的兩個指示燈表示連線的狀態 (請參見如上圖所示)：

1. 黃色指示燈表示網路活動。
2. 綠色指示燈表示已建立網路連結。

連接 PC 卡

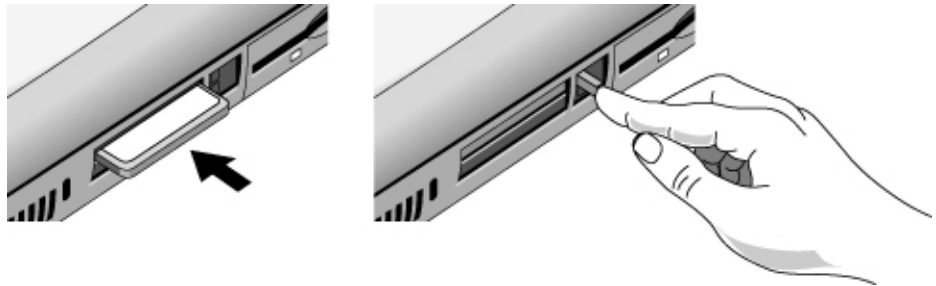
兩個 PC 卡插槽可用於儲存資料和擴充通訊功能。您的電腦支援標準 Type I、II 及 III PC 卡（PCMCIA 和 CardBus）。您可以使用一個或兩個插槽。

注意

切勿在電腦讀取或寫入資料時取出 PC 卡。否則，您可能會遺失資料，或者電腦可能會停止回應。

插入 PC 卡

1. 使卡正面向上，其連接器孔對準卡插槽。
2. 將 PC 卡滑入上層或下層插槽，直至其與電腦平齊。



取出 PC Card

1. 停止 PC 卡：
 - 連按兩下螢幕右下側的 PC 卡圖示。
 - 在 PC Card Properties（PC 卡內容）中選擇您要停止的 PC 卡。
 - 按一下 Stop（停止）。
2. 彈出退出按鈕，使它從電腦側邊伸出。
3. 按下退出按鈕，然後拉出 PC 卡。

恢復之後重新建立網路連線

在您使用網路 PC 卡時，可能會在恢復作業後失去網路連線。如果發生這種情況，請：

1. 停止網路 PC 卡：
 - 連按兩下螢幕右下側的 PC 卡圖示。
 - 在 PC Card Properties 中選擇網路卡。
 - 按一下 Stop。
2. 彈出退出按鈕，使它從電腦側邊伸出。
3. 按下退出按鈕，然後拉出網路卡。
4. 再次將卡插入以重新建立網路連線。

建立連接
連接外接式元件

連接外接式元件

您可將外接式元件 — 如印表機、滑鼠、顯示器或鍵盤 — 直接連接至電腦或選購的連接埠複製裝置（於配備連線連接器的機型上）。

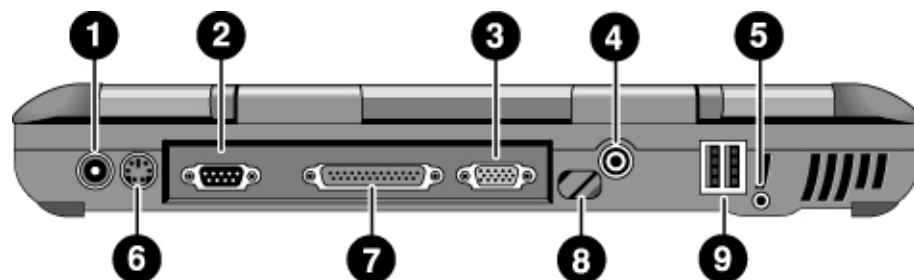
識別連接埠

使用電腦背面或連接埠複製裝置的連接埠，您可連接以下的外接式元件。下表之編號請參見圖表中號碼。

元件	連接埠位置	
	筆記型電腦	連接埠複製裝置 (於選定的機型上)
音效裝置 (輸入)	—	10
紅外線裝置 (於選定的機型上)	8	—
麥克風	5	11
數據機 (序列)	2	5
顯示器	3	7
印表機 (並列)	7	6
印表機 (序列)	2	5
PS/2 鍵盤	6*	3
PS/2 滑鼠	6*	2
喇叭	—	12
電視機	4	8
USB 裝置	9	9

*您可以使用 Y 配接卡 (HP F1469A) 將鍵盤與滑鼠連接至您的電腦。

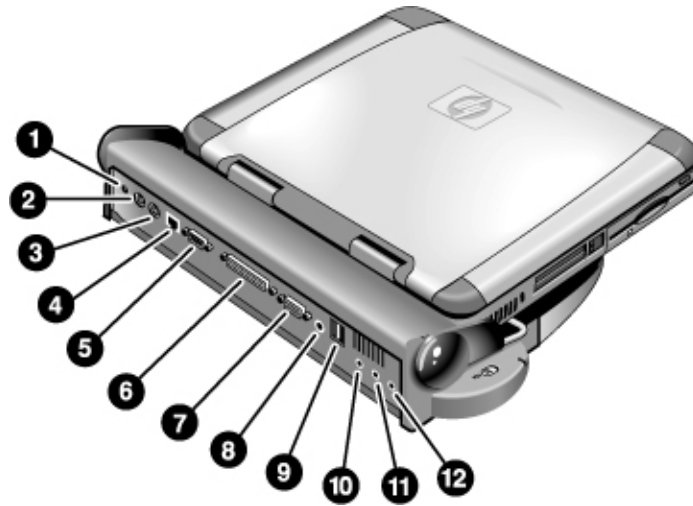
筆記型電腦連接埠



- 1 交流電變壓器插孔
- 2 序列埠
- 3 VGA 連接埠（外接式顯示器）
- 4 電視機輸出
- 5 麥克風連接埠
- 6 PS/2 連接埠
- 7 並列埠
- 8 紅外線連接埠（於選定的機型上）
- 9 USB 連接埠

建立連接
連接外接式元件

連接埠複製裝置連接埠（於選定的機型上）



- 1 交流電變壓器插孔
- 2 PS/2 滑鼠連接埠
- 3 PS/2 鍵盤連接埠
- 4 LAN 連接埠（網路）
- 5 序列埠
- 6 並列埠
- 7 VGA 連接埠（外接式顯示器）
- 8 電視機輸出
- 9 USB 連接埠 (2)
- 10 音效輸入
- 11 麥克風連接埠
- 12 音效輸出（外接式喇叭）

連接印表機（或另一個並列裝置）

並列埠使用標準的 25 接腳連接器，它一般用於連接點陣式、噴墨式和雷射印表機。您也可以使用它連接並列 Zip 磁碟機。

- 將並列印表機電纜或其他並列電纜連接至電腦或連接埠複製裝置的並列埠。

註

如果您將 Zip 磁碟機連接至並列埠，您可以透過安裝 Zip 磁碟機隨附的加速軟體增強其效能。

連接外接式鍵盤或 PS/2 滑鼠

6 接腳 PS/2 連接埠允許您將外接式鍵盤或 PS/2 相容型滑鼠連接至電腦。在連接了外接式 PS/2 滑鼠時，觸控板通常為停用狀態。電腦提供一個 PS/2 連接埠；選購的連接埠複製裝置提供兩個 PS/2 連接埠。

- 將滑鼠或鍵盤的 PS/2 電纜插入電腦的 PS/2 連接埠，或者將一條或兩條 PS/2 電纜插入連接埠複製裝置上的 PS/2 連接埠。
- 要同時將滑鼠和鍵盤連接至電腦，請使用單獨提供的 PS/2 Y 配接卡。
- 要連接具有 PC 類型插孔的裝置，請先將其電纜連接至具有 PS/2 插孔的配接卡電纜。

註

要使用外接式鍵盤的快速鍵，請以 Ctrl+Alt 代替電腦的 Fn 鍵。請使用鍵盤左側之 Ctrl 與 Alt 鍵。例如，要使用 Fn+F2（增加顯示幕亮度），請按下左側之 Ctrl+Alt+F2。

連接 USB 裝置

通用序列匯流排 (USB) 提供雙向序列介面，可在單一匯流排上新增週邊裝置——如遊戲控制器、序列與並列埠以及掃描器。電腦提供兩個 USB 連接埠；選購的連接埠複製裝置也提供兩個 USB 連接埠。

- 將 USB 電纜連接至電腦的 USB 連接埠或連接埠複製裝置上的任何一個 USB 連接埠。Windows 會自動識別 USB 裝置。

建立連接 連接外接式元件

某些 USB 裝置可以與電腦串聯 — 這種連接方式稱為菊鍊式連接。

註

如果您在建立此連接時遇到問題，請與週邊裝置供應商聯絡並瀏覽 HP 網站，以獲取 USB 驅動程式的最新版本。

連接音效裝置

在藍色備用按鈕的下方安裝了一個內建麥克風。您可以用它來錄製語音、聲音及音樂。您也可以插入音效輸入來源裝置（如 CD 播放器或外接式麥克風）或音效輸出裝置（如外接式喇叭或耳機）。

- 將音效電纜連接至電腦或選購的連接埠複製裝置上適當的連接埠 — 音效輸入、音效輸出或麥克風連接埠；請參閱「識別連接埠」。

註

如果您將一個裝置插入麥克風連接埠，則內建麥克風會自動關閉。如果您將一個裝置插入音效輸出連接埠，則內建喇叭會自動關閉。

使用紅外線裝置

（為選定的機型而提供。）您無需使用連接線便可在 HP 筆記型個人電腦和紅外線 (IR) 裝置之間進行通訊。

啓用紅外線連接埠

註

在 BIOS Setup 公用程式中，根據預設值停用紅外線通訊。在使用紅外線連接埠傳輸檔案或使用紅外線印表機列印檔案之前，您必須於 BIOS 中啓動紅外線連接埠。

1. 重新啓動您的電腦。
2. 在您看到 HP 徽標時，請按下 F2。
3. 選擇 System Devices（系統裝置）選單。
4. 將 Infrared Port（紅外線連接埠）設定為 Enabled（啓用）。
5. 將 Mode（模式）設定為 FIR。在您啓用 IR 通訊時，根據預設值 IR 模式選定為 FIR（快速紅外線）。

6. 如果 DMA 通道與並列埠 DMA 通道發生衝突，請將 Parallel port Mode（並列埠模式）變更為 EPP。
7. 儲存並結束以繼續重新啟動。
8. 在下次啟動進入 Windows 時系統將偵測 IR 硬體，且會自動安裝適當的驅動程式。

設定紅外線連接

您的筆記型電腦提供一個紅外線 (IR) 連接埠，它位於背面板上。紅外線連接埠可在您的電腦與其他 IR 裝置（如印表機與其他電腦）之間提供無線序列通訊。

- 儘可能將筆記型電腦的 IR 連接埠與其他 IR 連接埠成一條直線對齊。兩個連接埠的距離應在 1 公尺以內，且中間無任何障礙。附近的設備所發出的噪音可能會引起傳輸錯誤。
- 要在 Windows 98 中檢查通訊狀態，請移至紅外線顯示器。要在 Windows 2000 與 Windows ME 中檢查通訊狀態，請移至無線連結。您可以透過依次選擇開始、設定、控制台找到它們。如果紅外線通訊未啟用，您可以在此處啓用它。請參閱應用程式中的說明。

使用紅外線印表機列印

在 Windows 2000 或 Windows ME 中，在您將電腦與印表機兩者的 IR 連接埠對齊時，系統會自動載入適當的驅動程式。請按照螢幕上出現的指示進行，然後您便可以開始列印。

在 Windows 98 中，您必須安裝印表機驅動程式，並將其指定至筆記型電腦的紅外線列印 (LPT) 連接埠（通常指定為 LPT3）。依次按一下開始、設定、印表機、新增印表機，然後按照螢幕上出現的指示進行。

如果您已經將印表機指定至並列埠，您可以透過新增另一台印表機將相同的印表機指定至紅外線連接埠。Windows 將會使用相同的印表機驅動程式，然後您也可以將它指定至紅外線連接埠。

您可以按照與使用連接至並列埠的印表機相同的方式，在應用程式中使用紅外線印表機進行列印。將紅外線印表機設定為預設的印表機 — 或在您從應用程式中列印時選擇它。請確定電腦與印表機兩者的 IR 連接埠已正確對齊。

透過紅外線連接傳輸檔案

要透過 IR 連接埠傳輸檔案，請在您要傳輸的檔案名稱或圖示上按一下滑鼠右鍵，然後依次按一下傳送到、紅外線收件者。在 Windows 2000 與 Windows ME 中，僅在電腦與另一個 IR 裝置對齊且偵測到它時，「紅外線收件者」才會出現。

建立連接

連接外接式元件

為獲得更高的檔案傳輸效能，您也可以使用內建於 Windows 98 中的直接電纜線連接軟體，或內建於 Windows 2000 與 Windows ME 中的無線連結軟體。

在 Windows 98 中，您需要按照以下步驟先安裝直接電纜線連接軟體：

1. 從控制台中，按一下新增/移除程式。
2. 依次按一下 Windows 安裝程式、通訊，然後選擇直接電纜線連接。

請參閱 Windows 線上說明，以獲得有關如何使用直接電纜線連接或無線連結的指示。

使用外接式顯示器

您可以將您的電腦連接至外接式顯示器，然後使用任一個顯示器 — 或同時使用兩個顯示器。

連接外接式顯示器

1. 依次按一下開始、關機、關閉這台電腦、確定。
2. 將顯示器電纜從顯示器連接至電腦背面或選購的連接埠複製裝置上的 VGA 連接埠。
3. 將顯示器連接至電源來源，並開啓電源。
4. 滑動電源切換開關以開啓電腦的電源。

將顯示器切換至外接式顯示器

- 閉合電腦機殼。
- 或
- 按下 Fn+F5（或外接式鍵盤左側之 Ctrl+Alt+F5）以切換顯示器選項：筆記型電腦顯示器、外接式顯示器或兩者。

調整顯示器解析度

1. 依次按一下開始、設定、控制台、顯示器。
2. 在設定標籤中調整螢幕區域。

使用雙顯示器模式 (Windows 98 與 Windows ME)

您可以透過將外接式顯示器連接至筆記型電腦來延伸桌面。

雙顯示器模式需要按照下表所示設定您的電腦顯示器。依次按一下開始、設定、控制台、顯示器、設定標籤來調整這些設定值。

筆記型電腦螢幕或顯示器	螢幕區域	色彩
12 吋 TFT 或 13 吋 HPA	800×600 圖素	256 色或 高彩 (16 位元)
13 吋、14 吋或 15 吋	800×600 圖素或 1024×768 圖素	256 色或 高彩 (16 位元) 或 全彩 (24 位元)

1. 根據上表設定筆記型電腦顯示器的設定值 (顯示器設定值因機型而異)。
2. 按一下開始按鈕並選擇關機。
3. 將顯示器電纜從顯示器連接至電腦背面或連接埠複製裝置上的 VGA 連接埠。
4. 將顯示器連接至電源來源，並開啓電源。
5. 滑動電源切換開關以開啓電腦的電源。Windows 將偵測第二個顯示器並嘗試載入正確的顯示器驅動程式。請按照螢幕上出現的指示進行。
6. 依次按一下開始、設定、控制台、顯示器、設定標籤。將第二台顯示器置於筆記型電腦顯示器的右側或左側，以配合您顯示器的位置。
7. 確定已核取「延伸 Windows 桌面到此顯示器」設定方塊。

您可以透過選擇顯示器 #2 來變更第二個顯示器的螢幕區域和色彩設定值。這些設定值可以和筆記型電腦顯示器的設定值不同。

將電視機用作顯示器

您可以將電腦連接至電視機，然後將它用作顯示器。對於某些機型的筆記型個人電腦，在您使用電視機時，電腦的 LCD 顯示幕可以繼續使用。

連接電視機

1. 將視訊電纜 (75 Ohm，具有相容的 RCA 插頭) 從電視機連接至電腦背面或連接埠複製裝置上的電視輸出連接埠 (您無需關閉電腦電源)。

建立連接

連接外接式元件

2. 將音效電纜從電腦的耳機音效插孔（使用 3.5 公釐或 1/8 吋立體聲插頭）連接至電視機的左右音效插孔（使用兩個 RCA 插頭）。
3. 將電視機連接至電源插座並開啓其電源。

啓動與調整電視機顯示器

- 如果您正在執行 DVD 播放程式，請在啓動電視機顯示器時將其關閉。
- 按一下工作列的系統狀態列中的電視機圖示，然後在選項清單中選擇 TV（電視機）。電腦的顯示器將變更為 640×480。
- TV 選項清單包括可將電視影像置中與調整電視影像位置的選項。

進行進階調整

1. 依次按一下開始、設定、控制台、顯示器。
2. 選擇設定標籤，按一下進階按鈕。
 - 如果您使用的是 Trident Video，請選擇 Television（電視機）標籤。您可在此處對電視影像進行進一步調整。
 - 如果您使用的是 S3 Video，請選擇 S3DuoVue 標籤，然後按一下 TV 以進行進一步調整。如果 TV 選項為灰色，請在電視機已開啓且已連接至電腦時先重新啓動系統。
3. 對於某些機型，系統會自動偵測您所在國家的電視機類型。（如果類型不正確，請在 Display Device〔顯示器裝置〕標籤中選擇正確的類型：NTSC 用於北美與南美〔阿根廷和巴西除外〕；NTSC/Japan 用於日本、南韓及台灣；而 PAL 用於其他大多數國家。）

對於其他機型，您必須在 BIOS Setup 公用程式的 Main 選單中變更電視機類型。要執行此操作，請重新啓動電腦，並在您看到 HP 徽標時按下 F2 以啓動 BIOS Setup 公用程式。

停用TV

不同機型的筆記型個人電腦關閉 TV 模式的方式各不相同。

要使系統返回正常的 LCD 顯示幕模式，請在系統狀態列中按一下電視機圖示，然後執行以下其中一個步驟（取決於您的個人電腦機型）：

- 按一下 LCD，或
- 按一下 TV 選項以取消選擇它。

注意

選擇顯示器或顯示幕圖示即現式選單中的結束將會從系統狀態列中移除該圖示。如果執行了此操作，則您可以透過控制台存取 TV 設定值（如以上步驟中所述）。

重新啓動電腦以還原電視機圖示。

使用連接埠複製裝置

（於配備連線連接器的機型上。）使用選購的連接埠複製裝置，您可連接外接式元件 — 從而讓您在使用電腦時避免中斷連接和重新連接這些元件。您可在連接埠複製裝置隨附的手冊中找到有關此裝置的更多資訊。

註

連接埠複製裝置並未隨附其交流電變壓器。您可使用筆記型個人電腦的交流電變壓器同時為個人電腦與連接埠複製裝置供電。

連接至連接埠複製裝置

1. 將交流電變壓器插入家用電源插座，然後將其連接至連接埠複製裝置的背面。確定交流電狀態指示燈已亮起。
2. 將電腦與連接埠複製裝置上的定位器接腳對齊。



建立連接

連接外接式元件

3. 按下電腦，直至其卡入正確位置。確定對接埠狀態指示燈亮起。
4. 打開電腦，並向左滑動電源切換開關，以將其開啓。

開啓電腦電源之後，您可以在其執行過程中關閉機蓋。

中斷與連接埠複製裝置的連接

1. 按下連接埠複製裝置右側的釋放彈片。



2. 從連接埠複製裝置中提起電腦。

設定與擴充您的電腦

使用 BIOS Setup 公用程式

BIOS（基本輸入和輸出系統）Setup 公用程式是一種選單式公用程式，它允許您變更系統設定，從而讓您依據個人工作需要操作電腦。

BIOS Setup 公用程式的設定值可控制硬體，因此它對電腦的操作方式產生重要影響。

執行 BIOS Setup 公用程式

1. 關閉 Windows 並重新啓動電腦（依次按一下開始、關機、重新啓動）。
2. 在您看到 HP 徽標時，請按下 F2 以進入 BIOS Setup 公用程式。
3. 選擇您要的選項。您可以在第 122 頁的「BIOS Setup 公用程式選項」中找到可選選項的完整清單。
4. 在完成變更之後，請按下 F10（或依次選擇 Exit〔結束〕、Saving Changes〔儲存變更〕與 Exit）。
5. 按下 Enter，以確認並重新啓動電腦。

如果重新啓動時，設定值在裝置之間產生了衝突，系統將提示您執行 BIOS Setup，並標記產生衝突的設定值。

在 BIOS Setup 公用程式中，指標裝置均無效。按下左右箭頭鍵從一個選單移至另一個選單。按下上下箭頭鍵在選單的參數中移動。按下 F5 或 F6 以在目前參數值間移動，或按下 Enter 來變更設定值。

透過軟式磁碟或 CD-ROM 啓動

註

您的 HP 筆記式電腦預先設定透過硬碟啓動電腦。如果您要透過軟式磁碟或 CD-ROM 啓動，請變更 BIOS Setup 公用程式中 Boot 選單內的啓動順序。您亦可在啓動電腦看見 HP 徽標時，透過按下 Esc 鍵以選定啓動磁碟機。

安裝 RAM 模組

筆記型電腦提供選購的記憶體擴充槽，可用以安裝多達兩個 RAM 擴充模組。請僅使用 HP SDRAM 模組；EDO RAM 不受支援。**請使用相同或更高速度的 RAM 模組進行更換；PC133 插槽不支援 PC100 模組。**模組與主機板插槽上均標記「PC100」或「PC133」。

註

如果您使用的是 Windows 98，則您必須先擴充休眠分割區，然後才能安裝更多的 RAM。休眠分割區的容量（預設大小為 256MB）必須至少與已安裝的 RAM 總容量相同。（休眠分割區用以在系統進入休眠模式之前儲存目前的 Windows 作業階段。）

請參閱第 84 頁「擴充休眠分割區」。擴充休眠分割區將會刪除硬碟機中的所有資料，因此請務必先備份您的資料。在擴充分割區之後，您必須透過 Recovery CD 重新安裝 Windows。

電腦晶片對靜電特別敏感。靜電會對電腦晶片造成永久性損壞。請仔細閱讀以下資訊。

注意

請僅握著 RAM 模組的三個非連接器邊緣。否則，可能會因為靜電而損壞模組。靜電會對電腦晶片造成永久性損壞。因此，在觸摸或安裝記憶體模組之前，導去身上的靜電是非常重要的。請透過觸摸電腦後部連接器周圍的金屬防護以導去身上的靜電。

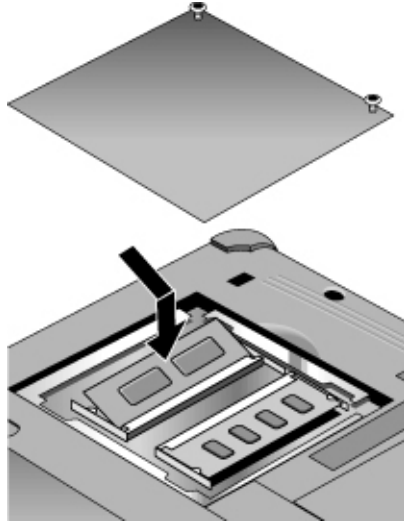
要完成此程序，您需要使用一把小型十字槽螺絲起子。

1. 按一下開始按鈕並選擇關機。
2. 將交流電變壓器拔下，然後取出電池。

設定與擴充您的電腦

安裝 RAM 模組

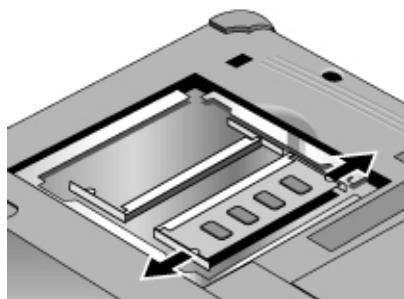
3. 使用十字槽螺絲起子，卸下位於電腦底部的 RAM 擴充機殼。



4. 以大約 30 度角將 RAM 擴充模組插入連接器，直至完全插入。然後，按下模組兩側，直至將它門緊。如果插槽標記為「PC100」，您可以插入 PC100 或 PC133 模組。如果插槽標記為「PC133」，則您必須插入 PC133 模組。
5. 更換 RAM 擴充模組擋門。
6. 插入電池。

取出 RAM 模組

在您卸下 RAM 擴充機殼之後，請：



1. 輕輕向外推開 RAM 擴充模組兩側的兩個門鎖（從模組側向外推），將它鬆開。門鎖鬆開時，模組的閒置端將會彈出。
2. 將模組從連接器中拉出。請注意插槽上的標記，以便使用相容的模組進行更換。
3. 更換 RAM 擴充模組擋門。

擴充休眠分割區

您可以透過從 Recovery CD 啓動來建立休眠分割區。建立分割區與修復程序大約需要 10 或 15 分鐘。在程序完成之前，切勿中斷該程序或拔下交流電變壓器。

注意

此程序將格式化硬碟機並會清除硬碟上的所有資料。請確定先備份硬碟上的所有資料，才開始此程序。在格式化硬碟機之後，您必須重新安裝所有的應用程式。

1. 請備份硬碟上的所有資料。
2. 如果您想要安裝附加 RAM，請立即安裝。
3. 將交流電變壓器連接至電腦。
4. 請在 CD-ROM（或 DVD）光碟機中放入 Recovery CD。（如果您的系統隨附兩張 Recovery CD，請放入光碟 1。）
5. 重新啓動電腦，在您看到 HP 徽標時，按下 Esc。
6. 選擇 CD-ROM/DVD 光碟機作為第一個啓動裝置，並按下 Return 以繼續。
7. 如果您要選擇非預設的分割區大小，請在 Recovery CD 視窗中按一下進階按鈕，然後從休眠分割區大小下拉式清單中選擇一個大小。**註：**在 Windows 98 中，休眠分割區的大小必須等於或大於您系統中的記憶體總容量 (RAM)。
8. 如果您要在不修復作業系統的情況下建立休眠分割區，請選擇「Do not load operating system」（不要載入作業系統）核取方塊並選擇其中一個分割區選項。
9. 選擇繼續。
10. 按一下確定以開始作業。

如果您的系統隨附兩張 Recovery CD，系統將在您建立分割區的過程中提示您放入光碟 2。

11. 在系統提示您重新啓動電腦時，請取出 Recovery CD 並按下 Ctrl+Alt+Delete。
12. 請按照螢幕上出現的指示來設定 Windows。
13. Windows 設定完成後，請重新安裝所有的應用程式並恢復已備份的資料。

更新 Windows 驅動程式

下載最新的 Windows 驅動程式

惠普科技的筆記型電腦支援三種作業系統 (OS) — Windows 98、Windows ME 與 Windows 2000 — 您的電腦已隨附其中的一種。如果您決定安裝其他的作業系統，請確定從網站 www.hp.com/notebooks 下載其最新的驅動程式。您也可以瀏覽此網站，以尋找您原始作業系統的更新驅動程式。

使用 Windows 98 與 Windows ME 中的數位簽名驅動程式

如果您選擇在 Windows 98 與 Windows ME 中啟用驅動程式簽名，您可能需要索取筆記型個人電腦的更新驅動程式。在安裝過程中，Windows 98 與 Windows ME 要求在啟用驅動程式簽名時，各驅動程式檔案具有數位簽名檔案（帶 .cat 副檔名）。由於某些檔案在您的電腦出廠時尚未提供，因此您可能會看到一則訊息提示您提供數位簽名檔案。若是如此，您需要索取更新驅動程式，您可在檔案可用時於網站 www.hp.com/notebooks 獲得它。

但是，大多數使用者選擇使用預設的 Windows 98 與 Windows ME 配置，此配置將會停用驅動程式簽名。在這種情況下，您可忽略安裝過程中任何有關數位簽名檔案（帶 .cat 副檔名）的提示訊息。驅動程式可在無需這些檔案的情況下正常作業，因此您可以略過其安裝。

客戶服務與技術支援

惠普科技股份有限公司保固聲明

1. HP 向您終端使用者保證，自購買日起，HP 硬體、附件與供應品在您的 HP 電腦隨附的保固期限頁中所指定的期限內，其材料與成品都不含缺陷。HP Pavilion 與 XE 系列筆記型電腦一般均隨附了標準的一年保固。有關更多詳細資料，請參閱您的保固期限頁。在保固期內，如果 HP 獲悉產品有缺陷，則 HP 會選擇維修或更換已驗證為有缺陷的產品。所更換的產品可能是全新的或性能與新產品同等的產品。
2. HP 保證自購買日起，在 HP 電腦隨附的保固期限頁中所指定的期限內，在正常安裝與使用的情況下，該 HP 軟體將不會因為其材料與成品含有缺陷而無法正常執行程式指令。如果 HP 在上述保固期內獲悉此類缺陷，HP 將更換由於這類缺陷而未能執行程式指令的軟體。
3. HP 並不保證 HP 產品的作業不會被中斷或完全無錯。如果 HP 無法在合理的時間內依照保固中的情況修理或更換產品，您將具有在立即退回產品後按照購買價格獲得退款的權利。
4. 對於該產品，HP 具有支援中心與銷售的任何國家或地區，HP 的有限保固都為有效的。您所收到的保固服務等級可能根據當地標準而變更。HP 將不會變更該產品的形式、以使該產品的功能符合某個國家之法規與條令得以運作。
5. 以上保固不適用於下列原因引起的缺陷：(a) 錯誤使用或不適當的維修或校準；(b) 使用非 HP 提供的軟體、介面、零件或供應品；(c) 未經授權的維修或誤用；(d) 在不符合產品操作規格的情況下作業；(e) 不正確的場地準備或維修。
6. 在地方法令允許的範圍內，上述保固是唯一的，HP 不提供任何其他形式（包括文字或口頭）的保固，並特別否認對有關商品、滿意性的品質以及適用於某一用途的暗示性保固。有些國家、州或省份不允許對暗示性保固期限進行限制，因此上述限制或排除情況可能不適用於您。本保固聲明賦予您具體的法律權利，您亦可能擁有其他的權利，這些權利可能會因國家、州或省份而異。
7. 在地方法令允許的範圍內，本保固聲明中的補償為您唯一專有的補償。除上述任何情況下，HP 對由於本資料的使用而引起的直接、特殊、偶發、引發的損害或其他的損害概不負責（包括營利損失）；不論這是基於合同、侵權或其他法律理論。有些國家、州或省份不允許排除或限制偶發或引發的損害，因此以上限制或排除情況可能不適用於您。

本聲明中包含的保固條款，除了法律允許的範圍外，不得拒絕、限制或修改，並且只要客戶購買 HP 產品，就賦予這些法定權利。

獲取 HP 筆記型個人電腦支援

HP 提供了多種可獲取電腦技術支援的方法。如果您遇到了任何問題，您可使用以下幾種方法：

- 查找**參考指南**中的資訊。
- 瀏覽 HP 筆記型電腦網站。
- 使用您筆記型電腦的 HP Instant Support（HP 即時支援）。
- 致電 HP 技術支援。
- 查找 Microsoft Windows 說明和印製的 Windows 手冊中之資訊。

使用參考指南

要查找指南中的資訊，請使用目錄、索引及搜尋標籤以尋找資訊。目錄標籤列出指南中的所有主題標題。索引標籤提供指南中按字母排列的關鍵字清單；您可以透過在方塊中鍵入或在清單中捲動來查找關鍵字。搜尋標籤允許您尋找特定的字或句子。

從 HP 筆記型電腦網站獲得說明

HP 具有一個專門供 HP 筆記型電腦使用者使用的網站：www.hp.com/notebooks。此網站包含有關各種 HP 筆記型電腦機型、保固、支援及特別促銷的資訊。

要在此網站獲得有關您電腦的說明，請按一下技術支援。在技術支援區域中，您可以存取以下內容：

- 常見問題解答
- 軟體、驅動程式和 BIOS 更新
- 電子手冊
- 故障排除解決方案
- 自我幫助工具

客戶服務與技術支援

獲取 HP 筆記型個人電腦支援

- 保固隨附的基本服務，以及增強型與自訂服務的說明
- HP 產品的最新支援電話號碼

使用 HP Instant Support

HP Instant Support 是一項免費的加值服務，具有以網路為基準的自動診斷與解決問題之功能。您可將其個人化以符合您的商務要求，同時它會為您提供支援經驗並加快解決電腦問題。

請選擇自動自我服務以獲得線上解答，或選擇使用 Instant Support 的「智慧型搜尋」功能之智慧型解決方案。此智慧型工具允許您描述問題，然後將指引您完成多個使用者友好支援選項。您可在我們以下的外部網站上找到有關 Instant Support 的更多資訊：www.hp.com/hps/instant/index.htm。

致電 HP 以獲得服務與支援

如果您無法解決有關電腦的故障，您可致電 HP 客戶服務中心。在保固期內，客戶服務中心將免費協助您解決保固相關問題；您僅需支付電話費。在免費提供服務期間，HP 將協助您解決以下有關的問題：

- 電腦隨附的應用程式和作業系統
- HP 所述的作業環境和條件
- HP 附件、HP 升級套件和基本作業與故障排除

HP 將無法協助您解決以下有關的問題：

- 非 HP 硬體、軟體、作業系統或非用於該產品 — 或未隨附（由 HP 提供）— 的產品
- 如何親自維修產品
- 產品開發或自訂安裝
- 諮詢

要查找您所在區域的客戶服務中心，請查看下表。在保固期內，HP 客戶服務中心將免費為您提供服務；您僅需支付電話費。請瀏覽 HP 筆記型電腦網站 (www.hp.com/notebooks)，以獲得最新、最完整的電話號碼清單。

如果 HP 筆記型電腦產品不是在其使用國由 HP 出售及支援，則客戶必須致電距離該地區最近之支援的 HP 客戶服務中心。目前，OmniBook XE3 與 Pavilion 筆記型電腦服務及支援協助僅提供於以下國家：

Pavilion 系列筆記型電腦

僅限於美國和加拿大 — (970) 635-1000

OmniBook XE3 系列

北美洲

美國 +1 (970) 635-1000
加拿大 +1 (905) 206-4663

拉丁美洲

墨西哥城 +52 58 9922
墨西哥（墨西哥城以外的地區） +52 01 800 472 6684

亞太地區

澳洲 +61 (0)3 8877 8000
香港 +852 800 96 7729
日本 +81 (0)3 3335 8333
馬來西亞 +60 (0)3 295 2566
紐西蘭 +64 (0)9 356 6640
中華人民共和國 +86 800 810 5959
新加坡 +65 272 5300
台灣 +886(2)2717 0055

歐洲

奧地利 +43 (0)7114 20 1080
比利時（荷蘭語） +32 (0)2 626 8806
比利時（法語） +32 (0)2 626 8807
捷克共和國 +42 (0)2 6130 7310
丹麥 +45 39 29 4099
英國以外講英語的地區 +44 (0)207 512 52
芬蘭 +358 (0)203 47 288
法國 +33 (0)1 43 62 34 34
德國 +49 (0)180 52 58
希臘 +30 (0)1 619 64 11
匈牙利 +36 (0)1 382 1111
愛爾蘭 +353 (0)1 662 5525
義大利 +39 02 264 10350

客戶服務與技術支援
獲取 HP 筆記型個人電腦支援

荷蘭	+31 (0)20 606 8751
挪威	+47 22 11 6299
波蘭	+48 22 519 06 00
葡萄牙	+351 21 317 6333
俄羅斯 (莫斯科)	+7 095 797 3520
俄羅斯 (聖彼得堡)	+7 812 346 7997
西班牙	+34 902 321 123
瑞典	+46 (0)8 619 2170
瑞士	+41 (0)848 80 11 11
土耳其	+90 (0)212 221 69
英國	+44 (0)207 512 52
非洲/中東	
以色列	+972 (0)9 952 4848
南非共和國	+27 (0)86-000-1030

獲取維修服務

獲取保固維修服務

要獲取 OmniBook XE3 與 Pavilion 筆記型電腦系列的保固維修服務，請與適當的 HP 客戶服務中心聯絡。請參閱第 90 頁的「致電 HP 以獲得服務與支援」以獲得電話號碼。

目前，HP Pavilion 筆記型個人電腦服務僅在美國提供。

技術支援人員將依據您的機台和購買日期所適用的保固讓您的機台獲得保固維修服務，並將為您提供維修程序。如果 HP 筆記型電腦產品不是在其使用國由 HP 出售及支援，則必須將其送回支援的國家以獲得維修服務。保固服務可能包括來回服務地點的運輸費、處理費、關稅、一般稅或空運費用。

維修不在保固期限內的電腦

如果您的個人電腦不在保固期限之內，請與適當的客戶服務中心聯絡。HP 支援人員會告知您有關維修的費用和程序。

準備運輸您的電腦

1. **重要。**請將您的硬碟機內容備份到軟式磁碟、磁帶或網路磁碟機。
在維修您的電腦時，硬碟可能會被更換或重新製作格式。
2. 惠普科技不保證退回抽取型元件。請在將電腦送修前卸下以下元件：
 - PC 卡
 - 交流電變壓器和電源線
 - CD 播放器中的 CD
 - 軟式磁碟機中的軟式磁碟

客戶服務與技術支援
獲取維修服務

3. 在將電腦送往惠普科技維修時，請使用產品原來包裝或其他堅固的包裝，以避免在運輸過程中受損。請確保使用至少 3 吋的保護材料圍繞在主機周圍，且快遞人員會將其放入他們其中一個包裝箱內。

HP 建議您在送修電腦時，將硬碟機保留在電腦中。電腦送回後，您可以從製作的備份中還原資料。但是，如果您由於此原因（或某些其他原因）想要卸下硬碟機，請參閱第 117 頁的「卸下與重新安裝硬碟機」。

解決電腦故障問題

故障排除方法

本章節包含了一些 HP 筆記型個人電腦常見問題與故障排除方法的解決方案。

音效問題

如果聽不到聲音

- 按幾下 Fn+向上箭頭。
- 按一下工作列上的喇叭圖示，以確定未核取靜音。
- 如果您是在 MS-DOS 模式中操作電腦（例如，在執行 MS-DOS 遊戲時），您可能會發現音效功能無法正常操作。請使用 Windows 應用程式以充分使用聲音功能。

如果無法錄製聲音

- 檢查錄製聲音的軟體控制：依次按一下開始、程式集、附屬應用程式、多媒體（或視聽娛樂）、錄音程式。

如果啓動時的 PC 卡偵測嗶聲太大，並且無法調整音量

- 從 HP 筆記型電腦網站 (www.hp.com/notebooks) 的技術支援區下載最新的音效驅動程式。

您可能亦希望使用診斷程式測試音效。請參閱「測試硬體作業」。

CD-ROM 光碟機問題

如果您無法從 CD-ROM 光碟機中的 CD 啓動

- 確定 CD 是可啓動的 CD，如 Recovery CD。
- 如果您只要在有 CD 時就從其啓動，請檢查 BIOS Setup 中的啓動順序並變更它。
 1. 依次按一下開始、關機、重新啓動。

2. 在您看到 HP 徽標之後，按下 Esc 以開啓 Boot 選單。預設的啓動順序爲 (1) Hard Drive (硬碟機)、(2) Floppy Drive (軟式磁碟機) 及 (3) CD-ROM/DVD Drive (CD-ROM/DVD 光碟機)。
 3. 選擇 CD-ROM/DVD Drive 作爲第一個啓動裝置。
 4. 結束 BIOS Setup 公用程式。
- 重新啓動電腦。

您可能亦希望使用診斷程式測試 CD-ROM 光碟機。請參閱「測試硬體作業」。

顯示器問題

如果電腦處於開啓狀態，但螢幕空白

- 嘗試按下 Fn+F2 或 Fn+F4 以增加亮度。
- 如果關閉了內接式顯示器，請按下 Fn+F5 (重複此操作三次以回到您開始進行操作時的狀態)。
- 如果電腦是在冷機狀態，請等待它暖機啓動。

如果螢幕不清楚

- 檢查顯示器解析度是否設定爲其預設值 — 12 吋 TFT 與 13 吋 HPA 顯示幕爲 800×600 或 13、14 及 15 吋 TFT 顯示幕爲 1024×768。
 1. 依次按一下開始、設定、控制台。
 2. 連按兩下顯示幕。
 3. 按一下設定標籤。

如果看不見部份 Windows 桌面，您必須向下捲動才能看到工作列

- 您的顯示幕解析度可能設定爲高於您的顯示幕所能顯示的解析度。
 1. 依次按一下開始、設定、控制台。
 2. 連按兩下顯示幕。
 3. 按一下設定標籤。

解決電腦故障問題 故障排除方法

4. 如果您具有 12 吋顯示幕，請將螢幕區域箭頭移至 800×600 圖素；如果您具有 13、14 或 15 吋顯示幕，則移至 1024×768。
5. 按一下確定。

如果 Windows 桌面未填滿整個顯示幕，並且在 Windows 桌面周圍存在黑色邊框

- 放大螢幕區域（控制台、顯示器、設定標籤，然後移動螢幕區域下的箭頭）；

如果外接式顯示幕無法操作

- 檢查連接。
- 如果關閉了外接式顯示器，請按下 Fn+F5（重複此操作三次以回到您開始進行操作時的狀態）。
- 可能偵測不到外接式顯示器。在 BIOS Setup 公用程式中，嘗試在 Main 選單中將 Video Display Device（影像顯示器裝置）設定為 LCD/CRT。

您可能亦希望使用診斷程式測試顯示器。請參閱「測試硬體作業」。

DVD 問題

如果您無法從 DVD 光碟機中的 CD 或 DVD 啟動

- 確定 CD 或 DVD 是可啟動的，例如 Recovery CD。
- 如果您只要在有 CD 或 DVD 時就從其啟動，請檢查 BIOS Setup 中的啟動順序並變更它。
 1. 依次按一下開始、關機、重新啟動。
 2. 在您看到 HP 徽標之後，按下 Esc 以開啓 Boot 選單。預設的啟動順序為 (1) Hard Drive、(2) Floppy Drive 及 (3) CD-ROM/DVD Drive。
 3. 選擇 CD-ROM/DVD Drive 作為第一個啟動裝置。
- 重新啟動電腦。

如果 DVD 播放異常

- 塵埃或污跡會導致光碟跳過某些內容。請用軟布清潔光碟。如果光碟上有嚴重刮痕，則需要進行更換。
- 某些 DVD 上隨附了稱為「PC Friendly」的附加軟體。由於您的筆記型個人電腦具有高品質的 DVD 播放程式，因此您無需安裝此軟體。在播放某些影片時，此軟體可能會使播放器不穩定，從而引起錯誤或導致不正常播放。如果出現這種情況，請解除安裝 PC Friendly 軟體，重新啓動系統，並嘗試再次播放影片。

如果 DVD 影片中途停止播放

- 該 DVD 可能是雙面光碟。打開 DVD 承載器並閱讀光碟中央孔附近的文字。如果光碟上寫著 A 面，請翻轉光碟並閉合承載器，然後按下播放按鈕以繼續播放影片。
- 您可能不小心地暫停了 DVD 影片。按下播放按鈕以繼續播放影片。
- 某些 DVD 上隨附了稱為「PC Friendly」的附加軟體。在播放某些影片時，此軟體可能會使播放器不穩定，從而引起錯誤或導致不正常播放。如果出現這種情況，請解除安裝 PC Friendly 軟體，重新啓動系統，並嘗試再次播放影片。

如果您在播放 DVD 影片時收到區域碼錯誤

- 大多數 DVD 的光碟資料中包含內嵌區域碼。這些代碼會阻止您在影片銷售地之外的地方播放 DVD 影片。如果您收到區域碼錯誤，則表示您正嘗試在不同於您光碟機目前設定的地區播放 DVD。在區域固定之後，您光碟機的區域最大可設定為五倍。由於區域碼儲存於您的 DVD 光碟機中，因此重新安裝軟體或修復硬碟將不會影響區域設定。

要變更您的區域設定，請：

1. 在您要將光碟機設定的區域放入 DVD。
2. 啓動 DVD 播放程式軟體並選擇播放。
3. 如果 DVD 位於不同於您目前光碟機設定的區域，螢幕上將會出現一則訊息詢問您是否要變更區域。請按照螢幕上出現的指示變更區域。

解決電腦故障問題 故障排除方法

在 DVD 光碟機上執行 CD 程式或播放影片時，如果您收到一則「系統錯誤：無法讀取光碟機」的訊息

- 對於單面 CD 或 DVD，請確定已將光碟放入光碟機中（標籤面向上）。
- 確定 DVD 或 CD 是清潔的。
- 確定 DVD 或 CD 已在主軸上卡入到位。
- 閉合 DVD 承載器之後等待 5 至 10 秒，以讓電腦有足夠的時間識別 CD 或 DVD。
- 重新啓動系統：
 1. 取出 CD 或 DVD。
 2. 依次按一下開始、關機、重新啓動。
 3. 按一下確定。

在 DVD 光碟機上播放影片時，如果您收到一則「Unable to create video window. Please try altering your display settings (無法建立視訊視窗，請嘗試變更您的顯示器設定值)」的錯誤訊息

- 如果筆記型個人電腦僅為視訊分配了 4MB，則它只能以 16 位元的色彩進行播放。您可以變更顯示器設定值（控制台、顯示器、設定標籤），或變更視訊記憶體大小（BIOS Setup、Main 選單）。

如果 DVD 影片無法填滿螢幕

- 雙面 DVD 的每一面均可能具有不同的格式（標準或寬螢幕）。在寬螢幕格式中，螢幕的上方和下方均會出現黑帶。要檢視標準格式，請翻轉光碟並播放另一面。

您可能亦希望使用診斷程式測試 DVD 光碟機。請參閱「測試硬體作業」。

硬碟機問題

硬碟機的容量與其大小不同

- 硬碟機已預先設定為將部份空間分配給診斷程式軟體，以用於筆記型個人電腦的客戶服務與技術支援。此部份硬碟機無法用於其他方面，因此其不包含於 Windows 所報告的硬碟機容量中（我的電腦、內容）。

如果電腦的硬碟機無法轉動

- 確定電腦已接通電源。如有必要，請連接交流電變壓器，並確定它已插入電源來源和電腦的背面。

如果硬碟發出嗡嗡聲或雜音

- 請立即備份該磁碟機。
- 檢查噪音來源，例如風扇或 PC 卡磁碟機。

如果檔案損毀

- 執行病毒掃描程式。
- 在 Windows 98 或 Windows ME 中，執行磁碟掃描表面掃描來檢查磁盤（依次按一下開始、程式集、附屬應用程式、系統工具、磁碟掃描工具）。
- 在 Windows 2000 或 Windows ME 中，使用檢查錯誤來檢查您的磁碟（開啓我的電腦，選擇您要掃描的磁碟，依次按一下檔案、內容，選擇工具標籤，然後按一下立即檢查）。

您可能亦希望使用診斷程式測試硬碟機。請參閱「測試硬體作業」。

熱度問題

如果電腦過熱

- 確定空氣通風口暢通無阻。
- 查看風扇是否正常工作。
- 正常使用時，電腦會變熱。在您為電池充電時，它將會變得更熱；且某些應用程式（如 DOS 遊戲）會比其他應用程式使用更多的 CPU 電源，因此會導致溫度變得更高。

您可能亦希望使用診斷程式測試風扇。請參閱「測試硬體作業」。

鍵盤、觸控板與滑鼠問題

如果觸控板不易控制

- 透過修改滑鼠內容來自訂觸控板。
 1. 依次按一下開始、設定、控制台。
 2. 連按兩下滑鼠。

如果指標裝置無法操作

- 在啟動或恢復時，切勿觸摸觸控板。
- 重新啟動電腦。

如果外接式滑鼠無法操作

- 在您連接滑鼠之前，將電腦置於備用模式或關閉電腦，以確保可正確偵測到該裝置。

如果您要再次使用觸控板，您必須在中斷滑鼠連接之前將電腦置於備用模式或關閉電腦。

如果內嵌式數字鍵盤無法操作

- 確定 Num Lock 是否處於開啓狀態 — 您按下 Fn+F8 即啓動數字鍵盤，而按下 Lock 鍵即啓動數字鎖定。
- 在啟動或恢復時，切勿觸摸觸控板。

如果 PS/2 滑鼠的特殊功能無法使用

- 確定您已安裝任何滑鼠隨附的驅動程式。
- 關機並重新啓動電腦，以使系統可以偵測到 PS/2 滑鼠。

您可能亦希望使用診斷程式測試鍵盤與指標裝置。請參閱「測試硬體作業」。

註

如果您在配合使用內接式與外接式指標裝置（觸控板與 PS/2 滑鼠）時遇到困難，請檢查 BIOS 設定值與 System Devices（系統裝置）選單。請參閱第 80 頁「使用 BIOS Setup 公用程式」。

記憶體問題

如果訊息說明記憶體不足

- 在 Windows 說明與支援中，搜尋記憶體疑難排解。
- 如果您在執行 MS-DOS 程式時遇到記憶體問題，請在 Windows 說明與支援中搜尋 MS-DOS 程式疑難排解。

您可能亦希望使用診斷程式測試記憶體。請參閱「測試硬體作業」。

數據機問題

如果數據機無法以 56K 的速度連接

- 主機數據機可能不支援 56K (V.90) 連接速度。
- 您連接的速度取決於多個因素，如目前電話線路的狀況。如果您嘗試在其他時間連接，您可能可以以 56K 速度連接。

如果數據機無法以任何速度連接

- 確定電話線路是從電腦右側的 RJ-11 數據機電話插孔連接至牆上的電話插孔。
- 如果您只有單一電話線路供語音和數據機使用，請確定沒有其他人在使用該線路且該電話已掛上話機。
- 請與您的網際網路服務供應商 (ISP) 聯絡。服務可能暫時無法使用或您的設定值不正確。
- 嘗試重新啓動電腦並嘗試再連接一次。
- 嘗試其他的撥入號碼。
- 請從 HP 筆記型電腦網站 (www.hp.com/notebooks) 的技術支援區下載最新的數據機驅動程式。

解決電腦故障問題 故障排除方法

- 在 Windows 98 或 Windows ME 中，執行數據機診斷程式：
 1. 依次按一下開始、設定、控制台。
 2. 連按兩下數據機。
 3. 按一下診斷程式標籤。
 4. 按一下數據機連接的连接埠。
 5. 按一下尚有資訊。
- 在 Windows 2000 中，執行數據機診斷程式：
 1. 依次按一下開始、設定、控制台。
 2. 連按兩下電話和數據機選項。
 3. 按一下數據機標籤。
 4. 選擇您要測試的數據機。
 5. 依次按一下內容、診斷程式、查詢數據機。
- 在 Windows 說明與支援中，請使用數據機疑難排解。

如果在傳輸大型檔案時數據機連接中斷

- 電話線路上可能存在靜電或干擾。請稍後再嘗試連接。
- 在 Windows 98 或 Windows ME 中，如果序列或 PC 卡數據機無法操作，請停用內部數據機。
 1. 依次按一下開始、設定、控制台。
 2. 連按兩下系統。
 3. 按一下裝置管理員標籤。
 4. 連按兩下數據機以列出目前使用的數據機裝置。
 5. 連按兩下內部數據機。
 6. 選擇核取方塊「停止此硬體設定檔」。

- 在 Windows 2000 中，如果序列或 PC 卡數據機無法操作，請停用內部數據機。
 1. 依次按一下開始、設定、控制台。
 2. 連按兩下電話和數據機選項。
 3. 選擇數據機標籤。
 4. 選擇內部數據機。
 5. 按一下移除。
 6. 按一下確定。

單按式按鈕問題

如果單按式按鈕無法正常操作

- 檢查與按鈕相關的應用程式是否是您所要的應用程式。
 1. 依次按一下開始、設定、控制台。
 2. 連按兩下鍵盤。
 3. 選擇單按式按鈕標籤。
 4. 按一下您要重新配置的按鍵之按鈕。
 5. 選擇應用程式或與此按鈕相關的網站。（請參閱「設定單按式按鈕」，以獲得有關的詳細資料。）
 6. 依次按一下完成、確定。

如果在按下單按式按鈕時，無法出現螢幕顯示

- 檢查螢幕顯示是否已啟用。
 1. 依次按一下開始、設定、控制台。
 2. 連按兩下鍵盤。
 3. 選擇單按式按鈕標籤。
 4. 按一下變更螢幕顯示。
 5. 如果未核取，請核取啟用。
 6. 依次按一下完成、確定。

PC 卡問題

如果筆記型電腦無法識別 PC 卡

- 卸下並重新插入 PC 卡。
- 如果該卡要求一個 IRQ，請檢查是否有可用的 IRQ。請查詢 Windows 98 或 Windows ME 中的控制台、系統、裝置管理員、內容、中斷要求 (IRQ)。(在 Windows 2000 中，請查詢控制台、管理工具、電腦管理、系統資訊、硬體資源、IRQ。)
- 請瀏覽 HP 筆記型電腦網站，以獲得有關支援的 PC 卡之資訊。
- 嘗試在另一台電腦使用該卡。
- 重新啓動電腦。

如果 I/O 卡停止正常通訊

- 如果電腦處於備用或關閉狀態，該卡可能已重設。結束所有應用程式，然後取出該卡再重新插入。

如果 PC 卡數據機無法操作

- 在 Windows 98 或 Windows ME 中，停用內部數據機。
 1. 依次按一下開始、設定、控制台。
 2. 連按兩下系統。
 3. 按一下裝置管理員標籤。
 4. 連按兩下數據機以列出目前使用的數據機裝置。
 5. 連按兩下內部數據機。
 6. 選擇核取方塊「停止此硬體設定檔」。
- 在 Windows 2000 中，停用內部數據機。
 1. 依次按一下開始、設定、控制台。
 2. 連按兩下電話和數據機選項。
 3. 選擇數據機標籤。
 4. 選擇內部數據機。

5. 按一下移除。
6. 按一下確定。

您可能亦希望使用診斷程式測試 PC 卡。請參閱「測試硬體作業」。

效能問題

如果電腦暫停或執行緩慢

- 按下 **Ctrl+Alt+Del** 來查看應用程式是否有回應。
- 重新啟動電腦。
- 刪除暫時檔案和不需要的檔案。
- 在執行某些背景作業（如 **Virus-Scanning** 軟體）時，可能會影響作業效能。
- 某些檔案瀏覽器處理圖形影像或等待中斷網路連線逾時時可能不會回應。
- 如果 **Windows** 花在置換磁碟的時間太長，請安裝附加的記憶體。
- 檢查可用磁碟空間。

連接埠複製裝置問題

如果連接埠複製裝置上的連接埠無法工作

- 檢查交流電電源是否連接。
- 在切斷電源時，請嘗試使用對應的筆記型電腦連接埠進行測試。
- 請參閱手冊以獲得有關連接埠複製裝置的資訊。

電源和電池問題

如果電腦在開啓後立即關閉

- 電池電量可能太低。插入交流電變壓器或剛充過電的電池。

解決電腦故障問題

故障排除方法

如果電腦一直發出嗶聲

- 如果電池電量太低，電腦將會發出 15 秒鐘的嗶聲。儲存您的工作，立即關閉視窗，並插入一個已充電的電池或插入交流電變壓器。

如果電腦的操作時間很短

- 透過將電源逾時設定為較短週期，嘗試保存電源。在 Windows 中，您可以在控制台的電源管理（或電源選項）內容視窗中調整這些設定值。
- 如果您正在執行任何具有自動儲存功能的應用程式（如 Windows 的 MS Word），請延長儲存時間或停用此功能以減少硬碟存取。
- 如果操作時間縮短，且電池已用了超過一兩年，則您可能需要更換該電池。
- 將顯示幕亮度設定為可接受的最小等級。
- 過於頻繁地使用數據機可能會影響電池的操作時間。
- 使用 PC 卡可能會影響電池的操作時間。

如果電池無法充電

- 確定交流電變壓器已插入電源來源且變壓器指示燈已亮起。
- 如果您正使用配電盤，請從配電盤中取出交流電變壓器並將它直接插入牆上插座。
- 檢查電池是否已完全安裝且鎖定到位。
- 關閉電腦電源，然後檢查電池接觸點是否清潔且交流電變壓器電纜線是否完全插入。
- 使電腦遠離附近的任何熱源。卸下交流電變壓器並使電池冷卻。電池溫度過高會防礙充電。
- 如果有另一個電池可用，請嘗試使用它。
- 如果有另一個交流電變壓器可用，請嘗試使用它。

如果電池的剩餘時間百分比顯示不正確

- 電源（電池）圖示上的剩餘時間值是依據您目前用量而定的一個估計值，並不是一個精確值。

如果電腦停止回應

- 按下 **Ctrl+Alt+Del** 以結束沒有回應的應用程式。
- 將電源切換開關滑動到左側，按住至少五秒後釋放它以關閉電腦電源。然後再一次滑動電源切換開關以重新開啓電腦電源。
- 如果沒有反應，請將一枚迴紋針插入電腦左側的系統關閉按鈕。然後滑動電源切換開關以開啓電腦電源。

如果電腦未如預期備用

- 如果電腦連接到另一台電腦且該連接正處於使用狀態，則該電腦不會備用。
- 如果電腦正在執行作業，則它通常會等待作業結束。

您可能亦希望使用診斷程式測試電源管理系統。請參閱「測試硬體作業」。

列印問題

對於大部份的列印問題，請使用 **Windows** 說明與支援中的印表機疑難排解。

如果序列或並列印表機無法列印

- 檢查您使用的是否是正確的電纜線或電纜配接卡，且該印表機是否已開啓。
- 檢查印表機中是否有紙張或出現其他印表機錯誤。
- 確定印表機電纜已牢固地連接在兩端。

如果列印輸出的左邊緣無法列印出

- 如果您正使用的印表機為 600 dpi (每英吋點數) 印表機，請嘗試選擇 300 dpi 印表機的相容印表機驅動程式。例如，對於 600 dpi HP LaserJet 印表機，請嘗試使用 HP LaserJet IIIsi 驅動程式 (300 dpi)。對於 600 dpi 印表機，某些應用程式可能無法正常作業。

序列、並列和 USB 問題

註

對於序列埠與並列埠問題，請務必檢查 BIOS Setup 中的設定值：重新啓動電腦，然後在您看到 HP 徽標時按下 F2。這樣即可進入 BIOS Setup。在 System Devices 選單中，檢查序列埠或並列埠（如適用）是否已啓用。

如果序列滑鼠無法操作

- 首先，請確定您已完全遵循製造廠商的安裝指示來正確安裝滑鼠。
- 檢查連接埠連接以查看它是否鬆動。
- 如果您備用和恢復作業，請重新啓動電腦以重新啓用滑鼠。

如果序列數據機無法正常操作

- 在 Windows 說明與支援中，請使用數據機疑難排解。
- 檢查連接埠連接以查看它是否鬆動。
- 在 Windows 98 或 Windows ME 中，停用內部數據機。
 1. 依次按一下開始、設定、控制台。
 2. 連按兩下系統。
 3. 按一下裝置管理員標籤。
 4. 連按兩下數據機以列出目前使用的數據機裝置。
 5. 連按兩下內部數據機。
 6. 選擇核取方塊「停止此硬體設定檔」。
- 在 Windows 2000 中，停用內部數據機。
 1. 依次按一下開始、設定、控制台。
 2. 連按兩下電話和數據機選項。
 3. 選擇數據機標籤。
 4. 選擇內部數據機。
 5. 按一下移除。
 6. 按一下確定。

如果序列埠或並列埠無法操作

- 檢查連接埠連接以查看它是否鬆動。

如果 USB 連接埠無法操作

- 請與週邊裝置的供應商聯絡，或瀏覽 HP 筆記型電腦網站以獲得 USB 驅動程式的最新版本。

您可能亦希望使用診斷程式測試連接埠。請參閱「測試硬體作業」。

啓動問題

如果電腦在開啓時沒有回應

- 連接交流電變壓器。
- 滑動電源切換開關以嘗試開啓此單元。
- 使用系統關閉按鈕以重新啓動電腦。
- 如果沒有回應，請取出電池和交流電變壓器，以及所有 PC 卡，且切斷電腦電源 — 然後插入交流電變壓器並嘗試重新啓動。
- 如果仍然沒有回應，請致電 HP 以獲得協助。

如果電腦無法從電池電源啓動

- 確定電池已正確插入且已完全充電。
- 檢查電池接觸點。
- 如果有另一個電池可用，請嘗試使用它。

如果電腦無法從軟式磁碟機啓動

- 檢查 BIOS Setup 公用程式中的啓動順序。
 1. 依次按一下開始、關機、重新啓動。
 2. 如果您看到 HP 徽標，請按下 F2 以開始 BIOS Setup 公用程式。
 3. 按 Tab 鍵以移到 Boot 選單。預設的啓動順序為 (1) Hard Drive、(2) Floppy Drive 及 (3) CD-ROM/DVD Drive。

解決電腦故障問題 故障排除方法

4. 選擇 Floppy Drive 為第一個啓動裝置。
5. 結束 BIOS Setup 公用程式。

備用與恢復作業問題

如果電腦在備用後需要很長時間才能恢復作業

- 在 Windows 中，電腦安裝了網路卡之後，可能需要一分鐘或更長時間來恢復作業。在作業系統載入驅動程式並檢查硬體及網路連線時，您將會在螢幕上看到閃爍的游標。一旦已重新起始化硬體，螢幕上將出現 Windows 桌面。

如果您在繼續備用或恢復作業後作業系統當機

- 在您處於繼續備用或恢復電腦作業的過程中時，如果您連線或切斷筆記型電腦的連線，則系統可能會當機。在您連線或切斷連線之前，請確定電腦已完全完成繼續備用或已完全恢復作業。

測試硬體作業

DiagTools 程式提供兩種等級的測試：

- 使用基本硬體測試的自動測試。
- 使用單個硬體測試的進階測試。

這些測試會在系統重新啓動之後執行。這可確保電腦處於可預期的狀態，使該診斷程式可以正確地測試硬體元件。這兩個測試並不會造成任何的破壞，且可維持電腦的狀態。在結束該程式時電腦將會重新啓動，以便載入驅動程式。

執行診斷程式測試

1. 重新啓動電腦，在您看到 HP 徽標時，按下 F10。
2. 在您看到起始診斷程式螢幕時，請按兩下 F2 以繼續進行。
3. 在硬體偵測結束時，請查看偵測的硬體清單。

如果某個裝置未被偵測或在其測試中失敗，則它可能是在 BIOS 中配置錯誤。您可以透過執行 BIOS Setup 公用程式並檢查設定值來確認此問題。

4. 按兩下 F2 以執行基本硬體測試。
5. 如果您要執行其他的硬體測試，請按兩下 F2。從進階測試螢幕中選擇並執行適當的測試。如果未偵測到硬體，則不會列出測試。請按以下按鍵以執行測試：

Enter	執行反白顯示的測試項目。
F5 或空格鍵	標示或不標示反白顯示的測試項目。
F6	標示或不標示目前選單中所有的測試項目。
F7	標示或不標示全部選單中所有的測試項目。
6. 在您完成了進階測試之後，請按下 ESC 鍵以結束。
7. 如果您要檢視或儲存系統與測試的資訊，請重複按下 F4（如果您處於進階測試螢幕中則按兩次，處於基本測試螢幕中則按三次）以建立 Support Ticket（支援標籤）記錄檔（您將需要一張空白磁片以儲存 Support Ticket — 或按照螢幕上出現的指示將它儲存在硬碟上）。
8. 如果您要檢視 Support Ticket，請按下 F7。
9. 按兩下 F3 以結束並重新啓動。

修復與重新安裝軟體

您可以使用 Recovery CD 來修復原始構件。如果您需要恢復特定的應用程式，您也可以透過硬碟機直接重新安裝軟體；有關指示，請參閱第 116 頁的「修復應用程式」。

Recovery CD 提供特定於 HP 筆記型電腦的 Windows 驅動程式以配置您的自訂系統。您可以從以下位置獲取驅動程式：

- 硬碟機，於 c:\hp\drivers。
- Recovery CD，於 \hp\drivers。
- HP 筆記型電腦網站 (www.hp.com/notebooks)。此網站包含您電腦的最新更新軟體驅動程式。

恢復出廠時的硬碟安裝

以下程序說明了如何恢復原始 Windows 軟體和電腦隨附的作業系統。

注意

該程序將格式化硬碟機。在格式化硬碟機之後，您必須重新安裝所有的應用程式。重新格式化硬碟機將會清除硬碟上的所有資料。

1. 請備份硬碟上的所有資料。
2. 將交流電變壓器連接至電腦。
3. 在 CD-ROM 光碟機中放入可啟動的 Recovery CD。
如果電腦已關閉，您必須將一枚拉直的迴紋針插入磁碟機前端的孔中以將其開啓。
4. 重新啟動電腦，在您看到 HP 徽標時按下 Esc。
5. 選擇 CD-ROM 光碟機作為第一個啟動裝置並重新啟動電腦。

您可以在 Recovery CD 上找到有關修復出廠時安裝的 Windows 之詳細資料：readme.txt 檔案位於 CD 的根目錄中。

恢復程序可能需要大約 10 或 15 分鐘。在修復程序完成之前，請勿中斷該程序或拔下交流電變壓器。

註

Windows 98 支援 FAT16 和 FAT32 檔案系統。Windows 2000 支援 FAT16、FAT32 及 NTFS 檔案系統。Windows ME 支援 FAT32 檔案系統。

更換損壞的 Recovery CD

如果您遺失或損壞了 Recovery CD，請致電 HP 客戶服務中心以獲得有關更換它的資訊。請參閱「致電 HP 以獲得服務與支援」，以獲得有關電話號碼。

更新 HP 筆記型電腦 BIOS

惠普科技可能提供了 BIOS 的更新，以增強電腦的功能。您可以從 HP 客戶服務中心獲取此更新。請瀏覽 HP 筆記型電腦網站 (www.hp.com/notebooks) 的技術支援區域。請下載 BIOS 更新，並按照 readme.txt 檔案中有關如何建立 BIOS 更新軟式磁碟的指示進行。

注意

BIOS 更新會替換前一版本，請務必按照正確指示進行。否則，可能會損壞電腦。BIOS 更新程序會重設 BIOS Setup 公用程式中的組態設定值，且它會清除任何 BIOS 密碼。

1. 卸下所有 PC 卡。
2. 如果筆記型電腦已連線，請切斷其連線。
3. 將交流電變壓器連接至筆記型電腦。
4. 將 BIOS 更新磁片放入軟式磁碟機。
5. 重新啟動電腦。
6. 在您看見 HP 徽標時按下 Esc 鍵，然後選擇軟式磁碟機作為啟動磁碟機。
7. 請按照螢幕上出現的指示進行。一旦更新程序開始，請勿中斷它。
8. 在程序完成時，請從軟式磁碟機取出 BIOS 更新磁片，然後透過按下筆記型電腦左側的系統關閉按鈕重新啟動電腦。

註

您的 HP 筆記型電腦首先設定透過硬碟機啟動電腦。如果您要透過軟式磁碟機或 CD-ROM 啟動，請變更 BIOS Setup 公用程式中 Boot 選單內的啟動順序。您亦可在啟動電腦看見 HP 徽標時，透過按下 Esc 鍵以選定啟動磁碟機。

修復應用程式

如果您從硬碟中移除了某個應用程式，但之後又想恢復該應用程式，或者不小心刪除了應用程式檔，則您可以重新安裝原始軟體。大多數出廠時安裝在您系統中的應用程式之安裝程式均包含在硬碟機 `c:\hp\programs` 中。每個應用程式都有其自己的資料夾，其中包含一個提供指示 (`readme.txt`) 的檔案。

少數出廠安裝的應用程式在硬碟機上沒有安裝程式。如果您的電腦隨附其中一個應用程式（例如，**Microsoft Works**、**Microsoft Encarta** 或 **Microsoft Money**），您可以透過使用適當的 **CD-ROM** 重新安裝。

註

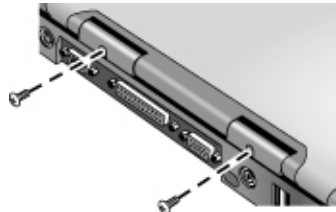
Recovery CD 可以還原 **HP** 筆記型個人電腦上所有的原始軟體，但是在修復過程中修復程式將會清除硬碟機上的資料。因此，要重新安裝特定的應用程式，請勿使用 **Recovery CD**。

卸下與重新安裝硬碟機

爲了提高穩定性，硬碟機被置於電腦中間，因此卸下硬碟機並非一項簡單的工作。如果您確定需要卸下它，HP 建議您備份資料並讓合格的維修人員來進行。如果您決定自己卸下硬碟機，請按照這些指示小心地操作。

如果您決定卸下硬碟機

1. 關閉電腦，拔下交流電變壓器並取出電池。
2. 關閉顯示器，從電腦背面卸下塑膠鉸鏈蓋片後面的兩顆十字頭螺絲。



3. 儘可能將顯示器向後傾斜，以方便操作。

注意

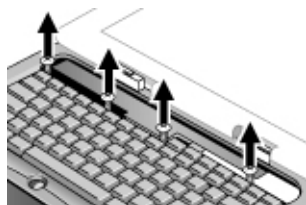
在電腦內部的金屬表面冷卻以前，特別是電腦正在執行時，請勿觸摸。

4. 使用平頭螺絲起子，小心地撬起位於鉸鏈的鍵盤上的塑膠蓋片，並將它卸下。



解決電腦故障問題 卸下與重新安裝硬碟機

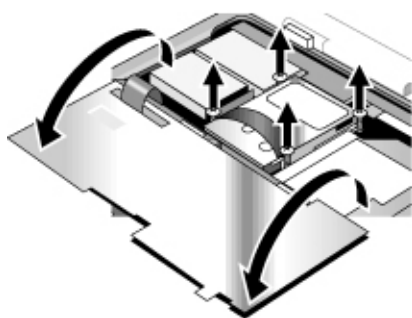
5. 鬆開鍵盤上方的四顆十字頭螺絲（螺絲保持與鍵盤連接）。



警告

請僅握住硬碟機邊緣，因為靜電會對電腦零件造成永久性損壞。在觸摸電腦內側之前，請透過觸摸電腦背面連接器周圍的金屬防護以導去靜電。

6. 向後滑動鍵盤以卸下它，然後將它向前傾斜並翻轉（保持鍵盤電纜線的連接）。



7. 鬆開硬碟機外殼側邊的四顆十字頭螺絲（螺絲保持與外殼連接）。
8. 透過自黏帶將硬碟機外殼的背面向上傾斜並輕輕拉動，以將它從連接器卸下並提出電腦。



再次安裝硬碟機

如果您因維修或某些其他原因而在運輸電腦時卸下了硬碟機，此處說明了如何再次安裝它：

1. 將交流電變壓器拔下，然後取出電池。
2. 關閉顯示器，從電腦背面卸下塑膠鉸鏈蓋片後面的兩顆十字頭螺絲。
3. 儘可能將顯示器向後傾斜，以方便操作。
4. 使用平頭螺絲起子，小心地撬起位於鉸鏈的鍵盤上的塑膠蓋片，並將它卸下。
5. 鬆開鍵盤上方的四顆十字頭螺絲（螺絲保持與鍵盤連接）。
6. 向後滑動鍵盤以卸下它，然後將它向前傾斜並翻轉（保持鍵盤電纜線的連接）。
7. **重要**。請將電線移至硬碟機位置的左側。
8. 將您要安裝的硬碟機背面向上傾斜 — 小心地左右搖動 — 將它向前推入連接器。
9. 使用外殼側邊的四顆連接十字頭螺絲將硬碟機固定。
10. 將鍵盤向後傾斜並將其前緣的凸緣向前滑動以進入插槽，然後使用鍵盤上方的四顆連接十字頭螺絲將其固定。
11. 首先重新裝上位於鍵盤前緣上的塑膠蓋片。
12. 握住鉸鏈蓋片並將塑膠機殼卡到定位。如有必要，將機殼的每一端向下推以固定它。
13. 關閉顯示器並重新裝上鉸鏈蓋片背面的兩顆螺絲。
14. 插入電池並連接交流電變壓器，然後按下 **Reset**（重新啓動）按鈕。
15. 如有必要，請使用 **Recovery CD** 恢復原始 **Windows** 軟體和作業系統。

規格和法規資訊

硬體和軟體規格

有關 HP 筆記型個人電腦規格的最新資訊，請瀏覽 HP 筆記型電腦網站 (www.hp.com/notebooks)。

BIOS Setup 公用程式選項

在 BIOS Setup 公用程式中，指標裝置均無效。按下左右箭頭鍵以從一個選單移至另一個選單。按下上下箭頭鍵以在選單的參數中移動。按下 F5 或 F6 以在目前參數值間移動，或按下 Enter 來變更設定值。有關更多資訊，請參見下表。

Main 選單		預設值
BIOS Revision (BIOS 修訂版)	顯示目前 BIOS 版本。	自動偵測。
System Time (系統時間)	使用 24 小時時間格式設定時間。設定值立即生效。	
System Date (系統日期)	使用 mm/dd/yyyy (月/日/年) 格式設定日期。	
Floppy Drive (軟式磁碟機)	設定軟式磁碟機類型。	自動偵測和設定。
Internal Hard Disk (內接式硬碟)	設定硬碟機大小。請注意，硬碟機大小大於 Windows 所報告的硬碟機「容量」，這是因為硬碟機已預先設定為診斷程式軟體保留空間。使用者無法使用此空間。	自動偵測和設定。
Quiet Boot (靜啟動)	啟用時，隱藏啟動期間開機自我測試和訊息之摘要。	Enabled (啟用)
Video Display Device (影像顯示器裝置)	在輸送影像訊號至內建 LCD 顯示幕和外接式 CRT 顯示器之間進行切換(Both [兩者])，以及如果連接了外接式 CRT，自動切換至外接式 CRT (Auto [自動])。	Auto
Video Expansion (視訊擴充)	啟用時，在低解析度下擴充視訊影像至全 LCD 顯示。要進行擴充，請在擴充視訊之前，先在控制台的顯示器設定值中減小螢幕大小。	Disabled (停用)

Television Type (電視機類型)	NTSC 或 PAL 標準。	NTSC
System Memory (系統記憶體)	顯示系統記憶體大小。	自動偵測。
Extended Memory (擴充記憶體)	顯示擴充記憶體大小。	自動偵測。
CPU Serial Number (CPU 序號) (於選定的機型上)	啟用時，向應用程式軟體報告 Intel CPU 序號。	Enabled

System Devices (系統裝置) 選單

預設值

PS/2 Pointing Device (PS/2 指標裝置)	連接外接式 PS/2 滑鼠時，亦啟用內接式指標裝置 (Both) 或停用它 (External Only [僅限於外接式] 或 Auto)。	Auto
External Fn key (外接式 Fn 鍵)	啟用或停用外接式鍵盤上的左側的 Ctrl+Left Alt，它虛擬為筆記型電腦鍵盤的 Fn 鍵。	Enabled
IDE Controller (IDE 控制器) (於選定的機型上)	配置本機匯流排 IDE 控制器以啟用主通道 (Primary [主通道])、主通道和次通道 (Both) 或都不啟用 (Disabled)。	Both (兩者)
FDD Controller (FDD 控制器)	啟用或停用軟式磁碟機控制器。	Enabled
Serial Port (序列埠)	設定如何配置序列埠 — 由使用者配置 (Enabled)、系統自動配置 (Auto) 或未使用配置 (Disabled)。	Enabled
Base I/O address (基本 I/O 位址) (於選定的機型上)	設定 I/O 位址和中斷。	3F8 IRQ4
Infrared Port (紅外線連接埠) (選定的機型)	設定如何配置紅外線連接埠 — 由使用者配置 (Enabled)、系統自動配置 (Auto) 或未使用配置 (Disabled)。	Disabled
Mode (模式)	在 IR 連接埠啟用時，設定硬體支援 SIR (標準 IR) 或 FIR (快速 IR) 紅外線通訊。	FIR
Base I/O address	在 IR 連接埠啟用時，設定 I/O 位址和中斷。	2F8 IRQ3

規格和法規資訊
硬體和軟體規格

DMA channel (DMA 通道)	在 FIR 模式啓用時，設定 DMA 通道。	DMA 0
Parallel Port (並列埠) (於選定的機型上)	設定如何配置並列埠 — 由使用者配置 (Enabled)、系統自動配置 (Auto) 或未使用配置 (Disabled)。	Enabled
Mode (模式) (選定的機型)	在並列埠啓用時，設定連接埠為正常、雙向、ECP 或 EPP 模式。	ECP
Base I/O address (選定的機型)	在 EPP 模式啓用時，設定 I/O 位址。	378
Interrupt (中斷) (選定的機型)	設定中斷。	IRQ 7
DMA channel (選定的機型)	在 ECP 模式啓用時，設定 DMA 通道。	DMA 3
LCD Status Panel Display (LCD 狀態面 板顯示幕)	啓用或停用狀態面板顯示幕。	Enabled
LCD Status Panel Date Format (LCD 狀 態面板日期格式)	在狀態面板中設定日期格式。	mm/dd/yy (月/日/年)
LCD Status Panel Time Format (LCD 狀 態面板時間格式)	在狀態面板中設定時間格式。	HH:mm (小時：分鐘)

Security (安全性) 選單

預設值

User Password Is (使用者密碼為)	顯示是否設定了使用者密碼。	Clear (清除)
Supervisor Password Is (管理員密碼為)	顯示是否設定了管理員密碼。	Clear
Set User Password (設定使用者密碼)	在管理員密碼設定之後，設定、變更或清除使用者密碼。密碼不得超過 8 個字元 (必須為 0-9、A-Z)。	
Set Supervisor Password (設定管理 員密碼)	設定、變更或清除管理員密碼。此密碼保護 BIOS Setup 設定值。	

Password Required to Boot (在啟動時需要密碼)	設定電腦啟動時是否需要使用者密碼。	Enabled
Floppy Boot (磁片啟動)	控制允許系統從軟式磁碟機啟動。	Enabled

Power (電源) 選單 (於選定的機型上)

預設值

Intel SpeedStep Technology (Intel SpeedStep 技術) (僅限於 Pentium III CPU)	使用交流電和電池操作電腦時，設定 CPU 為高速/低速模式：使用交流電時以高速啟動，否則以低速啟動 (Auto)；沒有執行時間支援，系統會以低速啟動 (Disabled)；以低速啟動 (Battery Optimized [電池最佳化])；以高速啟動 (Max. Performance [最佳效能])；或使用交流電時以低速啟動，否則以高速啟動 (Reversed [相反])。	Auto
Auto Turn-On on Dock (連線時自動開啓)	電腦在連線時啓用或停用系統自動開啓。	Enabled

Boot 選單

預設值

	表示磁碟機啟動順序 (使用 F5 和 F6 鍵可變更此順序)。	Hard Drive (硬碟機) Floppy Drive (軟式磁碟機) CD-ROM Drive (CD-ROM 光碟機)
--	---------------------------------	---

Exit (結束) 選單

Saving Changes and Exit (儲存變更並結束)	將 Setup 變更儲存至 CMOS，然後結束並重新開機。	
Discarding Changes and Exit (捨棄變更並結束)	捨棄自上一次儲存之後所作的 Setup 變更，結束並重新開機。並不影響安全性、日期或時間變更。	
Get Default Values (獲得預設值)	還原預設值，並停留在 Setup 中。並不影響安全性、日期或時間變更。	
Load Previous Values (載入前一個值)	捨棄自上一次儲存之後所作的 Setup 變更，並停留在 Setup 中。並不影響安全性、日期或時間變更。	
Save Changes (儲存變更)	將 Setup 變更儲存至 CMOS，並停留在 Setup 中。所變更的 Security (安全性) 設定值將會被儲存。	

規格和法規資訊
硬體和軟體規格

硬體規格

註

技術代碼可識別不同的筆記型個人電腦機型。您可在電腦底部的序號附近找到這些由兩個字母所組成的代碼。

尺寸	12.1 吋 – 14.1 吋大小為 13.03×10.72×1.59 吋 (331×272.3×40.5 公釐) 15 吋大小為 13.46×10.92×1.65 吋 (342×276.6×42.0 公釐)
重量	6.5 磅(3.0 公斤), 含 12.1 吋 TFT LCD/鋰離子電池/FDD/CD-ROM/64MB/HDD, 重量會因元件、製造程序及選項而異。
CPU	技術代碼 GC: 具有 SpeedStep (僅限於 PIII) 的 Intel PIII/Celeron uPGA2 100MHz FSB 或 技術代碼 GD: AMD Duron 與 Athlon, 200MHz FSB
晶片組	技術代碼 GC: Intel 440ZXM-100 或 技術代碼 GD: Ali M1647 + M1535
主記憶體	100MHz SDRAM (PC100) 透過在兩個 1.25 吋插槽中安裝兩個 256MB SODIMM(144 接腳/3.3V)模組, 最高可將記憶體升級至 512MB
硬碟機	9.5 公釐、2.5 吋HDD PCI 匯流排主增強型 IDE 支援 Ultra DMA/33 (某些機型) 或 Ultra DMA/66 (某些機型)
軟式磁碟機	12.7 公釐、1.44MB (3 種模式)
CD-DVD 光碟機	12.7 公釐、24 倍速 CD-ROM 或 8 倍速 DVD 或 24-4 或 24-8 倍速 CD-RW 或 24-4-8 倍速 CD-RW/DVD 組合光碟機
顯示幕	800×600 SVGA TFT 12.1 吋 LCD 800×600 SVGA HPA 13 吋 LCD (於某些機型中) 1024×768 XGA TFT 13.3 吋 LCD 1024×768 XGA TFT 14.1 吋 LCD 1024×768 XGA TFT 15 吋LCD 1400×1050 SXGA+ TFT 15 吋 LCD
視訊晶片	S3 Savage/IX – 整合式 4MB 或 8MB SGRAM 或 Trident CBXP + 8 MB 視訊 RAM

PCMCIA	<p>TI 1420 (兩個插槽) ACPI-PCI 匯流排電源管理 支援一個 type III 或兩個 type II 插槽 PCI 電源管理相容型 ACPI 2.0 相容型 PCI 本機匯流排規格 2.2 版本相容型 D3 冷狀態 PME# 喚醒支援 無 ZV 支援</p>
鍵盤	<p>NS 87570 K/B 控制器 – 具有 101/102 鍵模擬的 87/88 鍵 (用於日本的機型為 91 鍵) – 支援 Windows 鍵和應用程式鍵 – 標準間距為 3.0 公釐 – 具有防水功能</p>
指標裝置	<p>具有開啓/關閉和向上/向下捲動兩種按鈕設計 CCR 僅用於中國地區</p>
音效	<p>ESS Allegro (1988) – 整合式 AC'97 編碼編譯器 – HSP 數據機介面透過 MC'97 連結 – 支援響鈴喚醒 小型 PCI 插槽上具有數據機編碼譯碼器 ESS 2828</p>
CD 播放器	<p>OZ-163 控制器 (於選定的機型上) 在系統關閉時支援 CD 播放 (僅限於選定的機型)</p>
電池	<p>鋰離子電池：9 顆型電池、5400mAh/11.1V、18650 型號 鋰離子電池：6 顆型電池、3600mAh/11.1V、18650 型號 鎳氫電池：9 顆型電池、4000mAh/10.8V、17670 型號 充電時間：2.2 小時 (系統關閉時)，3 小時 (系統開啓時) 小型包裝、SM 匯流排 使用時間：約 2 至 3 小時。(電池使用與重新充電時間會因許多因素而有所差異，其中包括螢幕亮度、所使用的應用程式、電源管理、電池狀況及其他功能。)</p>
交流電變壓器	<p>F1454A 60W 通用交流電變壓器 (Delta/Astec) 90-264V 交流電、47-63Hz 固定電源 49.5W</p>

規格和法規資訊
硬體和軟體規格

I/O 連接埠	<p>序列埠：9 接腳 (RS232)、16550 相容型 高速雙向並列埠：25 接腳、EPP/ECP 功能 VGA 連接埠：15 接腳 PS/2：6 接腳，用於鍵盤、數字鍵盤或 PS/2 滑鼠 (Y 配接卡相容型) 麥克風輸入、耳機輸出插孔 內接式麥克風 對接埠 (於選定的機型上)：支援選購的簡單連接埠複製裝置 一個 FIR 連接埠 (於選定的機型上) 兩個 USB 連接埠 直流電輸入插孔 兩個 Polk 音效立體聲喇叭 合成式電視輸出</p>
控制鈕	<p>電源切換開關 機殼開關 系統關閉按鈕 (用於重新啟動) 休眠按鈕 4 個使用者可設定的單按式按鈕 CD 播放器開啓/關閉切換開關 (於選定的機型上) CD 播放器按鈕 (於選定的機型上)：前一曲目、播放/暫停、停止/退出、下一曲目、調高音量、調低音量 Pad Lock 觸控板開啓/關閉按鈕 向上/向下捲動切換 狀態面板模式按鈕 (於選定的機型上)</p>
狀態 LED	<p>Caps/Num/Scroll lock LED (綠色) Pad Lock 觸控板開啓/關閉 LED (琥珀色) 電源狀態 LED (兩種顏色)：電源開啓時呈綠色；備用模式時呈琥珀色 電池充電 LED：充電中呈琥珀色；完全充電時呈綠色；異常時呈紅色 HDD、FDD、CD-ROM 活動 LED (綠色) LCD 矩陣顯示幕 (具有 2 個背光 LED) (於選定的機型上) - 主機啓動時，顯示幕將會顯示：電源狀態、電池充電狀態、日期或時間 (於選定的機型上) - 另外，在主機關閉並處於 CD 播放器模式時，顯示幕將會顯示：休眠狀態、曲目編號及執行時間 (於選定的機型上) 用於 CD 播放器按鈕的背光 LED (綠色) (於選定的機型上) CD 播放器開啓/關閉 LED (綠色) (於選定的機型上) 2 個 RJ-45 連接器 LED</p>
選項	<p>64/128/256MB PC-100 SODIMM：3.3V、144 接腳、SDRAM SPR (於選定的機型上) 小型 PCI 數據機，透過 D3 (冷) 和交流電輸入支援響鈴喚醒# 小型 PCI 數據機/LAN 組合方塊，透過 D3 (冷) 和交流電輸入支援響鈴喚醒# 與 PME#</p>

機件	Kensington 鎖 連續可變速風扇 易於配置的記憶體插卡
簡單連接埠複製裝置	序列 並列 VGA USB x2 電視輸出 PS/2 x2 RJ-45 音效訊號線輸入 音效麥克風輸入 音效耳機輸出 直流電輸入 (配備交流電變壓器) LED : – SysON LED (系統開啓 LED) : 系統開啓時呈綠色亮起, 系統在處於備用模式或正在儲存至磁碟時熄滅。 – BATT Charge LED (電池充電 LED) : 電池充電中呈琥珀色, 完全充電時呈綠色, 異常時呈紅色 電源開啓/關閉切換開關 Kensington 鎖
環境	操作溫度: 攝氏 0 至 40 度 (華氏 32 至 104 度) 存放溫度: 攝氏 -20 至 65 度 (華氏 -4 至 149 度) 操作濕度: 20% (某些機型為 10%) 至 90% RH (攝氏 5 至 35 度) 操作衝擊: 60 吋/秒、2ms、半正弦 非操作衝擊: 80 吋/秒、2ms、半正弦 操作震動: 1.4G (5 至 500Hz) (某些機型為 1.0G) 非操作震動: 2.16G (5 至 500Hz) 鉸鏈循環壽命: 20,000 次循環 操作海拔高度: 最高為 3,000 公尺 (10,000 英尺) 存放海拔高度: 最高為 12,000 公尺 (40,000 英尺) MTBF 20,000 hr
標準	PC99 或 PC2001 ACPI

規格和法規資訊
硬體和軟體規格

軟體規格

軟體	512KB 快閃 BIOS ROM 備用至 RAM/Disk 各種系統控制的快速鍵 密碼保護 使用複製裝置以自動配置 PC99 就緒 BIOS 可快閃式鍵盤 ACPI 2.0b 相容型 智慧型電池支援 啓動裝置；FDD、HDD、DVD、CD-ROM Win 98SE (ACPI 模式)、Win 2000 (ACPI 模式)、Win ME (ACPI 模式)
軟體應用程式 (各種機型使用不同的軟體組合進行配置；並非所有機型可獲取所有的軟體。)	Adaptec Easy CD Creator 軟體 (用於配有 CD-RW 的電腦) Adobe Acrobat Reader 用於筆記型電腦的 HP TopTools McAfee VirusScan 防病毒軟體 軟體 DVD 播放程式 (用於配有 DVD 的電腦) Microsoft Money Microsoft Works MusicMatch Jukebox MP3 軟體 單按式按鈕軟體 QuickLink III 傳真軟體 WildTangent 3D Game 軟體
有關電腦隨附軟體的附加資訊，請參閱 HP Notes 。依次按一下開始、程式集、 HP 資料庫 ；或連接兩下桌面上的 HP Notes 圖示。 對於 Windows ME ：依次按一下開始、說明、您的 HP 筆記型電腦 、 HP Notes 。	

軟體系統資源

本章節中的表格顯示了由 HP 筆記型電腦 BIOS 設定的標準資源用途。隨插即用的作業系統、驅動程式以及 BIOS Setup 設定值可能會變更其中某些項目。要查看其他非預設的可能性，請參閱 BIOS Setup 公用程式，其中列出了 System Devices 選單中的連接埠配置。

系統中斷

0	系統計時器
1	鍵盤
2	次要中斷控制器的重疊顯示
3	閒置
4	COM1 (序列埠)
5	音效
6	軟式磁碟機
7	LPT1 (ECP 並列埠)
8	即時時鐘
9	SCI
10	PCI IRQ (由所有 PCI 裝置分享)
11	PCI IRQ (由所有 PCI 裝置分享)
12	觸控板、PS/2 滑鼠
13	數字交互處理器
14	內接式硬碟機 (主 IDE 控制器)
15	內接式 CD-ROM 光碟機 (次 IDE 控制器)

系統記憶體

00000 – 9FFFF	系統記憶體
A0000 – BFFFF	視訊
C0000 – CFFFF	視訊 BIOS
D0000 – DBFFF	閒置 (有效使用：上層記憶體區塊 [UMB] 或 PC 卡記憶體 Windows)
DC000 – FFFFF	系統 BIOS

規格和法規資訊
硬體和軟體規格

系統輸入/輸出位址 (100-3FF)

170 – 177	內接式 CD-ROM 光碟機 (次 IDE 控制器)
1F0 – 1F7	內接式硬碟機 (主 IDE 控制器)
220 – 22F	DOS 遊戲 (FM 解碼)
376	內接式 CD-ROM 光碟機 (次 IDE 控制器)
378 – 37F	LPT1 (印表機連接埠)
388 – 38B	DOS 遊戲 (FM 解碼)
3B0 – 3BB	VGA 配接卡
3C0 – 3DF	VGA 配接卡
3E0 – 3E1	PCMCIA 控制器
3F0 – 3F5	軟式磁碟機控制器
3F6	內接式硬碟機 (主 IDE 控制器)
3F7	軟式磁碟機控制器
3F8 – 3FF	COM1 (序列埠)

DMA 通道

0	閒置
1	閒置
2	軟式磁碟機
3	LPT1 (ECP 並列埠)
4	次要 DMA 控制器重疊顯示
5	閒置
6	閒置
7	閒置

數據機參考資訊

如果您的電腦配有內建數據機，您可以使用 AT 指令和 S 暫存器自訂數據機的作業。您可以從控制台中的數據機（Windows 98 或 Windows ME）或電話和數據機選項（Windows 2000）、大多數通訊軟體或透過使用軟體中的終端機模式來執行此作業。請參閱第 61 頁的「變更數據機設定值」。

註

在變更預設值之前，請務必瞭解數據機及其操作方式。

本章節包含有關 AT 指令、S 暫存器及為內建數據機（具有 Ambit 晶片）選定的結果碼之摘要資訊，它隨附於 HP 筆記型個人電腦的某些選定機型。

AT 指令 (Ambit)

在以下的 AT 指令表中，預設值以粗體表示。除 A/ 以外，所有列出的 AT 指令前面必須具有「AT」這兩個字母。

指令	功能 (Ambit)
A/	重複執行指令（前面沒有 AT）
A	拿起話機並嘗試接聽呼叫
B0	選擇 V.22 連接，於 1200 bps
B1	選擇 Bell 212A 連接，於 1200 bps
C1	傳回 OK 訊息
Dn	撥號修飾
E0	關閉指令回應
E1	開啓指令回應
H0	啓動掛斷順序
H1	如果已掛機，拿起話機並進入指令模式
I0	報告產品碼
I1	報告預計算的總體檢查
I2	如果計算出的總體檢查等於預先儲存的總體檢查，或預先儲存的總體檢查值為 FFh，系統會報告「OK」
I3	報告韌體版本、型號及介面類型
I4	報告由 OEM 程式設定的回應
I5	報告國碼參數
I6	報告數據機資料泵型號和代碼版本
I7	報告 DAA 碼
L0	將喇叭音量設定為低

規格和法規資訊
數據機參考資訊

指令	功能 (Ambit)
L1	將喇叭音量設定為低
L2	將喇叭音量設定為適中
L3	將喇叭音量設定為高
M0	關閉喇叭
M1	在訊號交換時開啓喇叭，在接收載波時關閉喇叭
M2	在訊號交換和接收載波時開啓喇叭
M3	在撥號和接收載波時關閉喇叭，在接聽時開啓喇叭
N0	關閉自動模式偵測
N1	開啓自動模式偵測
O0	上線
O1	上線並啓動重建順序
P	強制撥盤式電話
Q0	顯示 DTE 的結果碼
Q1	隱藏 DTE 的結果碼
Sn	選擇 S 暫存器 n 為預設值
Sn?	返回 S 暫存器 n 的值
Sn=v	將預設的 S 暫存器 n 的值設定為 v
T	強制 DTMF 撥號
V0	報告簡寫結果碼
V1	報告全寫結果碼
W0	僅報告 DTE 速度
W1	報告線路速度、EC 通訊協定及 DTE 速度
W2	僅報告 DCE 速度
X0	報告基本的呼叫進度結果碼，即 Ok、Connect、Ring、No Carrier（亦用於忙線中 [如果已啓用] 和未偵測到撥號聲）、No Answer 及 Error
X1	報告基本的呼叫進度結果碼和連接速度（Ok、Connect、Ring、No Carrier [亦用於忙線中 [如果已啓用] 和未偵測到撥號聲]、No Answer、Connect XXXX 及 Error）
X2	報告基本的呼叫進度結果碼和連接速度，即 Ok、Connect、Ring、No Carrier（亦用於忙線中 [如果已啓用] 和未偵測到撥號聲）、No Answer、Connect XXXX 及 Error
X3	報告基本的呼叫進度結果碼和連接速率，即 Ok、Connect、Ring、No Carrier、No Answer、Connect XXXX、Busy 及 Error
X4	報告所有的呼叫進度結果碼和連接速率，即 Ok、Connect、Ring、No Carrier、No Answer、Connect XXXX、Busy、No Dial Tone 及 Error
Y0	在掛機之前停用長時間中斷連接
Y1	在掛機之前啓用長時間中斷連接
Z0	在暖機重設之後恢復儲存的設定檔 0
Z1	進行軟重設，並在暖機重設之後恢復儲存的設定檔 1
&C0	軟重設，並強制 RLSD 為現用（無論載波狀態為何）
&C1	允許 RLSD 跟隨載波狀態

指令	功能 (Ambit)
&D0	解釋每個 &Qn 的 DTR 開啓至關閉轉換 &Q0、&Q5、&Q6：數據機忽略 DTR &Q1、&Q4：數據機掛斷 &Q2、&Q3：數據機掛斷
&D1	解釋每個 &Qn 的 DTR 開啓至關閉轉換 &Q0、&Q1、&Q4、&Q5、&Q6：非同步變更 &Q2、&Q3：數據機掛斷
&D2	解釋每個 &Qn 的 DTR 開啓至關閉轉換 &Q0 至 &Q6：數據機掛斷
&D3	解釋每個 &Qn 的 DTR 開啓至關閉轉換 &Q0、&Q1、&Q4、&Q5、&Q6：軟重設 &Q2、&Q3：數據機掛斷
&F0	恢復出廠時的設定 0
&F1	恢復出廠時的設定 1
&G0	停用保護音頻
&G1	停用保護音頻
&G2	啓用 1800 Hz 保護音頻
&J0	設定 S 暫存器僅進行相容性回應
&J1	設定 S 暫存器僅進行相容性回應
&K0	停用 DTE/DCE 流量控制
&K3	啓用 RTS/CTS DTE/DCE 流量控制
&K4	啓用 XON/XOFF DTE/DCE 流量控制
&K5	啓用隱藏的 XON/XOFF 流量控制
&K6	啓用 RTS/CTS 和 XON/XOFF 流量控制
&L0	選擇撥號線路作業
&M0	選擇直接非同步模式
&M1	選擇使用非同步離線指令模式的同步連接
&M2	選擇使用非同步離線指令模式的同步連接，並啓用目錄零的 DTR 撥號
&M3	選擇使用非同步離線指令模式的同步連接，並啓用 DTR 作為通話/資料切換開關
&P0	將撥盤式電話設定為 10 pps (39%/61% 傳送/中斷)
&P1	將撥盤式電話設定為 10 pps (33%/67% 傳送/中斷)
&P2	將撥盤式電話設定為 20 pps (39%/61% 傳送/中斷)
&P3	將撥盤式電話設定為 20 pps (33%/67% 傳送/中斷)
&Q0	選擇直接非同步模式
&Q1	選擇使用非同步離線指令模式的同步連接
&Q2	選擇使用非同步離線指令模式的同步連接，並啓用目錄零的 DTR 撥號
&Q3	選擇使用非同步離線指令模式的同步連接，並啓用 DTR 作為通話/資料切換開關
&Q4	選擇 Hayes AutoSync 模式
&Q5	由數據機協調錯誤資料更正連結
&Q6	選擇標準模式下的非同步作業

規格和法規資訊
數據機參考資訊

指令	功能 (Ambit)
&R0	CTS 追蹤 RTS (同步)，或 CTS 在一般情況下為 ON (開啓)，僅在流量控制要求時才變為 OFF (關閉) (非同步)
&R1	CTS 始終為現用 (同步)，或 CTS 在一般情況下為 ON，僅在流量控制要求時才變為 OFF (非同步)
&S0	DSR 始終為現用
&S1	DSR 將會在偵測到接聽音頻之後變為現用，並在遺失載波之後變為非現用
&T0	終止所有正在進行的測試
&T1	啓動本機類比迴送
&T2	返回 ERROR 結果碼
&T3	啓動本機數位迴送
&T4	允許遠端數位迴送 (RDL)
&T5	拒絕遠端數位迴送請求
&T6	請求不進行自我測試的 RDL
&T7	請求進行自我測試的 RDL
&T6	請求不進行自我測試的 RDL
&T7	請求進行自我測試的 RDL
&T8	啓動進行自我測試的本機類比迴路
&V	顯示目前的設定和儲存的設定檔
&V1	顯示上一次的連線統計資料
&W0	將目前的設定儲存為設定檔 0
&W1	將目前的設定儲存為設定檔 1
&X0	選擇傳輸時鐘的內部定時
&X1	選擇傳輸時鐘的外部定時
&X2	選擇傳輸時鐘的從屬接收定時
&Y0	在開啓電源後召回儲存的設定檔 0 之原設定值
&Y1	在開啓電源後召回儲存的設定檔 1 之原設定值
&Zn=x	將撥號字串 x (最多長達 34 位數) 儲存至位置 n (0 至 3)
%E0	停用線路品質監視器和自動重建
%E1	啓用線路品質監視器和自動重建
%E2	啓用線路品質監視器和下降/提升
%L	返回接收的線路訊號等級
%Q	報告線路訊號品質

指令	功能 (Ambit)
%TTn	訊號等級的 PTT 測試：00-09=DTMF 撥號 0-9、0A=DTMF *、0B=DTMF #、0C=DTMF A、0D=DTMF B、0E=DTMF C、0F=DTMF D、10=V.21 通道 1 標記符號、11=V.21 通道 2 標記符號、15=V.22 訊號源，於 1200bps、16=V.22bis 訊號源，於 2400bps、17=V.22 接聽訊號、18=V.22bis 接聽訊號、19=V.21 通道 1 空格符號、1A=V.21 通道 2 空格符號、20=V.32 9600bps、21=V.32bis 14400bps、30=靜音、31=V.25 接聽音頻、32=1800Hz 保護音頻、33=V.25 呼叫音頻 (1300Hz)、34=傳真呼叫音頻(1100Hz)、40=V.21 通道 2、41=V.27ter 2400bps、42=V.27ter 4800bps、43=V.29 7200bps、44=V.29 9600bps、45=V.17 7200bps 長、46=V.17 7200bps 短、47=V.17 9600bps 長、48=V.17 9600bps 短、49=V.17 12000bps 長、4A=V.17 12000bps 短、4B=V.17 14400bps 長、4C=V.17 14400bps 短、60=2400bps (僅 V.34)、61=4800bps (僅 V.34)、62=7200bps (僅 V.34)、63=9600bps (僅 V.34)、64=12000bps (僅 V.34)、65=14400bps、66=16800bps、67=19200bps、68=21600bps、69=24000bps、6A=26400bps、6B=28800bps、6C=31200bps、6D=33600bps
在數據機接到來自 DTE 的中斷時：	
\K0,2,4	進入線上指令模式，向遠端數據機傳送沒有中斷
\K1	清除緩衝區並向遠端數據機傳送中斷
\K3	立即向遠端數據機傳送中斷
\K5	按照傳輸資料的順序向遠端數據機傳送中斷
在數據機於線上指令狀態下接到 \B 時：	
\K0,1	清除緩衝區並向遠端數據機傳送中斷
\K2,3	立即向遠端數據機傳送中斷
\K4,5	按照傳輸資料的順序向遠端數據機傳送中斷
在數據機接到來自遠端數據機的中斷時：	
\K0,1	清除資料緩衝區並向 DTE 傳送中斷
\K2,3	立即向 DTE 傳送中斷
\K4,5	向 DTE 傳送含已接收資料的中斷
\N0	選擇正常速度緩衝區模式
\N1	選擇直接模式
\N2	選擇可靠性連結模式
\N3	選擇自動可靠性模式
\N4	強制 LAPM 模式
\N5	強制 MNP 模式
\V0	連接訊息 (由指令設定值 X、W 及 S95 控制)
\V1	連接訊息 (以單行格式顯示)
+MS=a,b,c,d	選擇調變 (可選擇 b、c 及 d) a 為模式 (bps)：0=V.21 (300)、1=V.22 (1200)、2=V.22bis (2400、1200)、3=V.23 (1200、300)、9=V.32 (9600、4800)、10=V.32bis (14400、12000、9600、7200、4800)、11=V.34 (33600、31200、28800、26400、24000、21600、19200、16800、14400、12000、9600、7200、4800、2400)、17=X2、V.90 (57333-33333)、64=Bell 103 (300) b 為自動模式：0=停用、1=啓用 c 為最低速率 (bps)：300-33600 d 為最高速率 (bps)：300-33600
+H0	停用 Rockwell 通訊協定介面 (RPI)/視訊就緒模式
+H1	啓用 RPI 並將 DTE 速度設定為 19200 bps

規格和法規資訊
數據機參考資訊

指令	功能 (Ambit)
+H2	啟用 RPI 並將 DTE 速度設定為 38400 bps
+H3	啟用 RPI 並將 DTE 速度設定為 57600 bps
+H11	啟用 RPI+ 模式
+H16	啟用視訊就緒模式
**0	以上一次感應到的速度下載至快閃記憶體中
**1	以 38.4 kbps 的速度下載至快閃記憶體中
**2	以 57.6 kbps 的速度下載至快閃記憶體中
-SDR=0	停用特殊響鈴
-SDR=1	啟用特殊響鈴類型 1
-SDR=2	啟用特殊響鈴類型 2
-SDR=3	啟用特殊響鈴類型 1 和 2
-SDR=4	啟用特殊響鈴類型 3
-SDR=5	啟用特殊響鈴類型 1 和 3
-SDR=6	啟用特殊響鈴類型 2 和 3
-SDR=7	啟用特殊響鈴類型 1、2 及 3

ECC 指令

%C0	停用資料壓縮
%C1	啟用 MNP 5 資料壓縮
%C2	啟用 V.42 bis 資料壓縮
%C3	啟用 V.42 bis 和 MNP 5 壓縮
\A0	將 MNP 中的最大區塊大小設定為 64
\A1	將 MNP 中的最大區塊大小設定為 128
\A2	將 MNP 中的最大區塊大小設定為 192
\A3	將 MNP 中的最大區塊大小設定為 256
\Bn	傳送 n × 100 毫秒的中斷

MNP 10 指令

-K0	停用 MNP 10 延伸服務
-K1	啟用 MNP 10 延伸服務
-K2	僅停用 MNP 10 延伸服務偵測
-SEC=0	停用 MNP 10-EC
-SEC=1,[<tx level>]	啟用 MNP 10-EC 並將傳輸等級 <tx level> 設定為 0 至 30 (0 dBm 至 -30 dBm)

1 級傳真

+Fclass=1	服務級別
+FAE=0	停用資料/傳真自動接聽
+FAE=1	啟用資料/傳真自動接聽
+FRH=n	接收含有 HDLC 成框的資料
+FRM=n	接收資料
+FRS=n	接收靜音，n×10 毫秒

指令	功能 (Ambit)
+FTH=n	傳輸含有 HDLC 成框的資料
+FTM=n	傳輸資料
+FTS=n	停止傳輸並等待，n×10 毫秒

AT* 指令

*B	顯示列入黑名單的號碼
*Cn	資料呼叫音頻選擇
*NCn	選擇國家參數：0=美國、1=日本、2=德國、3=英國、4=法國、5=荷蘭、6=義大利、7=澳洲、8=瑞典、9=丹麥、10=紐西蘭、11=韓國、12=中國、13=新加坡、14=馬來西亞、15=南非、16=波蘭、17=捷克共和國、18=匈牙利、19=香港、20=土耳其、21=西班牙。

S 暫存器 (Ambit)

暫存器	功能 (Ambit)	範圍/單位	預設值
S0	自動接聽的響鈴次數	0-255/聲	0
S1	響鈴計數器	0-255/聲	0
S2	變更字元	0-255/ASCII	43
S3	輸入鍵符號字元	0-127/ASCII	13
S4	換行字元	0-127/ASCII	10
S5	倒退鍵字元	0-255/ASCII	8
S6	撥號聲等待時間	2-255/秒	2
S7	載波等待時間	1-255/秒	50
S8	撥號延誤修飾的暫停時間	0-255/秒	2
S9	載波偵測回應時間	1-255/.1 秒	6
S10	載波遺失中斷連接時間	1-255/.1 秒	14
S11	DTMF 音頻持續時間	50-255/.001 秒	95
S12	變更提示延誤	0-255/.02 秒	50
S14	一般點陣式選項狀態		138 (8Ah)
S16	測試模式點陣式選項狀態 (&T)		0
S18	測試計時器	0-255/秒	0
S19	AutoSync 選項		0
S20	AutoSync HDLC 位址或 BSC Sync 字元	0-255	0
S21	V.24/一般點陣式選項狀態		52 (34h)
S22	喇叭/結果點陣式選項狀態		117 (75h)
S23	一般點陣式選項狀態		62 (3Dh)
S24	休眠非現用計時器	0-255/秒	0
S25	DTR 關閉的延誤	0-255/秒或 .01 秒	5
S26	RTS 至 CTS 延誤	0-255/.01 秒	1
S27	一般點陣式選項狀態		73 (49h)

規格和法規資訊
數據機參考資訊

暫存器	功能 (Ambit)	範圍/單位	預設值
S28	一般點陣式選項狀態		0
S29	快速撥號修飾時間	0-255/10 毫秒	70
S30	中斷連接非現用計時器	0-255/10 秒	0
S31	一般點陣式選項狀態		194 (C2h)
S32	XON 字元	0-255/ASCII	17 (11h)
S33	XOFF 字元	0-255/ASCII	19 (13h)
S36	LAPM 故障控制		7
S37	線路連接速度		0
S38	強制掛斷前的延誤	0-255/秒	20
S39	流量控制點陣式選項狀態		3
S40	一般點陣式選項狀態		104 (68h)
S41	一般點陣式選項狀態		195 (C3h)
S46	資料壓縮控制		138
S48	V.42 協調控制		7
S82	LAPM 中斷控制		128 (40h)
S86	呼叫故障原因代碼		0-255
S91	PSTN 傳輸衰減等級	0-15/dBm	10 (視國家而定)
S92	傳真傳輸衰減等級	0-15/dBm	10 (視國家而定)
S95	結果碼訊息控制		0

選定的結果碼 (Ambit)

代碼	涵義
0	OK
1	CONNECT
2	RING
3	NO CARRIER
4	ERROR
5	CONNECT 1200
6	NO DIAL TONE
7	BUSY
8	NO ANSWER

安全資訊

電源線

筆記型電腦的交流電變壓器隨附的電源線應符合您當地區域的插座和電壓要求。已獲得交流電變壓器的法規批准，可於當地區域使用電源線。但是，如果因外出旅行而需要使用不同的插座或電壓，則您應使用以下所列的其中一種電源線。要購買電源線（包括用於未在以下列出的國家之電源線）或替換交流電變壓器，請與當地的惠普科技代理商或銷售辦事處聯絡。

國家	額定電壓和電流	HP 手冊編號
加拿大 墨西哥 菲律賓 台灣 美國	125 V 交流電 (3 A)	8120-6313
歐洲 埃及 以色列 沙烏地阿拉伯	250 V 交流電 (2.5 A)	8120-6314
香港 新加坡 英國	250 V 交流電 (2.5 A)	8120-8699
澳洲 紐西蘭	250 V 交流電 (2.5 A)	8120-6312
日本	125 V 交流電 (3 A)	8120-6316
印度 南非	250 V 交流電 (2.5 A)	8120-6317
中華人民共和國	250 V 交流電 (2.5 A)	8120-8373

電池安全

註

以下電池僅與選定的 HP 筆記型電腦相容：

- HP F2109/鎳氫電池
- HP F2024A/鋰離子 9 顆型電池
- HP F2193/鋰離子 6 顆型電池

您的電腦可能隨附了以上任何一種電池，但是在購買筆記型電腦之後您僅可獲得 HP F2024A/鋰離子 9 顆型電池作為更換電池。

- 為避免火災、燃燒或損壞電池組，請不要讓金屬物件接觸電池接觸點。
- 電池組僅適用於相容的 HP 筆記型電腦機型。有關與當地 HP 聯絡的資訊，請參閱本**參考指南**的「客戶服務與技術支援」章節。
- 請勿拆開電池，其內部沒有可維修的零件。請勿將電池組置於火中或水中。
- 請特別小心處理損壞或發生洩漏的電池。如果您不小心接觸了電解液，請用肥皂和清水沖洗觸及的部位。如果電解液觸及眼睛，先用清水沖洗 15 分鐘，然後迅速尋求醫療援助。
- 請勿將電池組置於溫度超過攝氏 60 度（華氏 140 度）的高溫存放環境中。
- 丟棄電池組時，請聯絡當地的廢品處理供應商，以瞭解有關處理或回收再利用電池的當地限制。
- 要獲取替換的電池，請與當地的代理商或 HP 銷售辦事處聯絡。
- 如果環境溫度超過攝氏 45 度（華氏 113 度），請勿為電池組充電。
- 丟棄電池組時，請聯絡當地的廢品處理供應商，以瞭解有關處理或回收再利用電池的當地限制。

雷射安全

根據美國衛生和人類勤務處 (DHHS) 輻射性能標準和國際標準 IEC 825/IEC 825-1 (EN60825/EN60825-1), HP 筆記型個人電腦所使用的 CD-ROM 和 DVD 光碟機已被認證為 1 級雷射裝置。此裝置經認證對人體無害, 但我們仍建議您採取以下預防措施:

- 仔細閱讀並遵循有關說明, 以確保操作正確。
- 如果裝置需要維修, 請與授權的 HP 代表聯絡 — 請參閱本**參考指南**的「客戶服務與技術支援」章節。
- 請勿隨意調整裝置。
- 避免直接接觸雷射光線 — 請勿拆開磁碟機。

CLASS 1 LASER PRODUCT

1 級雷射產品

LED 安全

根據國際標準 IEC 825-1 (EN60825-1), 位於筆記型電腦背面板上的紅外線連接埠被認證為 1 級 LED (發光二級管) 裝置。此裝置經認證對人體無害, 但我們仍建議您採取以下預防措施:

- 如果裝置需要維修, 請與授權的 HP 服務中心聯絡 — 請參閱本**參考指南**的「客戶服務與技術支援」章節。
- 請勿隨意調整裝置。
- 避免讓眼睛直接接觸紅外線 LED 光線。請注意, 此類光線為肉眼無法觀察到的無形光線。
- 不要嘗試使用任何光學裝置檢視紅外線 LED 光線。

CLASS 1 LED PRODUCT

1 級 LED 產品



法規資訊

本章節講述有關 HP 筆記型個人電腦符合特定區域法規的資訊。未經惠普科技的明確許可，任何對 HP 筆記型個人電腦的改變都可能導致您不能在這些地區操作電腦。

國際

惠普科技以及其授權代理商於全球銷售的產品均符合以下幾頁所列之規格。

符合規定宣告 (依據 ISO/IEC 指南 22 和 EN 45014)

製造廠商的名稱：	惠普科技
製造廠商的地址：	Hewlett-Packard Company Mobile Computing Division 19310 Pruneridge Ave. Cupertino, CA 95014, U.S.A.
宣告以下產品	
產品名稱：	HP 筆記型個人電腦
型號：	OmniBook XE3、Pavilion N5D 系列、Pavilion XHD 系列筆記型個人電腦 (D 為任一 0-9 的數字)
產品選項：	全部
符合以下產品規格：	
安全：	IEC 950: 1991 +A1,A2,A3,A4 / EN 60950: 1992 +A1,A2,A3,A4,A11 IEC 60825-1: 1993 +A1/EN60825-1: 1994 +A11 1 級 (LED) GB4943-1995
EMC：	CISPR 22: 1993 +A1,A2 / EN 55022: 1994 +A1,1995 +A2:1997, B 級 [1] EN 61000-3-2: 1995 +A1: 1998 +A2: 1998 / EN 61000-3-3: 1995 GB9254-1988, FCC Title 47 CFR, 第 15 部份, B 級/ANSI C63.4: 1992 AS/NZS 3548: 1995 B 級規則與法規 EN50082-1: 1997 EN 61000-4-2: 1995: 4kV CD, 8kV AD, EN 61000-4-3: 1995:3V/m EN 61000-4-4: 1995: 0.5kV 訊號線, 1kV 電源線 EN 61000-4-5: 1995, EN 61000-4-6: 1996, EN 61000-4-11: 1994, ENV 50204: 1995
電訊局：	TBR 21: 1998, EG 201 121: 1998
附加資訊：	本產品符合低電壓指令 73/23/EEC 與 EMC 指令 89/336/EEC (由 92/31/EEC 與 93/68/EEC 修訂) 以及 R&TTE 指令 1999/5/EC (Annex II) 的要求, 並具有相應的 CE 標誌。 [1] 該產品已經過惠普科技個人電腦週邊裝置的標準配置測試。 本裝置符合 FCC 規定第 15 部份。裝置的操作必須遵循以下兩個條件：(1) 本裝置不會造成有害干擾。 (2) 本裝置必須能承受任何接收到的干擾, 包括可能導致不正常作業的干擾。 本產品使用的 HP F1454A 與 F1781A 交流電/直流電變壓器專為用於各種電源系統而設計, 且不限於 IT 電源系統。
Corvallis, OR, 2001 年 1 月 4 日	
	 Jerry Erickson, R&D Product Execution Manager
European Contact for regulatory topics only:Hewlett Packard GmbH, HQ-TRE, Herrenberger Straße 130, 71034 Boeblingen, Germany.傳真：+49 7031 143143。	
USA Contact:Hewlett Packard Co., Corporate Product Regulations Manager, 3000 Hanover Street, Palo Alto, CA 94304, U.S.A. 電話：+1 (415) 857-1501。	

索引

英文字母

ACPI, 48
ALT GR 鍵, 30
AOL, 60, 62
 作為您的 ISP, 60
AOL · 連接至, 62
AT 指令, 61, 13
BIOS
 setup 公用程式, 80
 更新, 89, 115
Caps lock 狀態指示燈, 16
CD-ROM 光碟機
 取出 CD, 35
 放入 CD, 35
CD-ROM
 光碟機位置, 12
 存取指示燈, 16
 故障排除, 96
CD-RW 光碟機, 36
 播放影片, 36
CD-RW
 光碟機位置, 12
 存取指示燈, 16
DVD 光碟機
 播放影片, 36
DVD
 光碟機位置, 12
 存取指示燈, 16
 故障排除, 98
Fn 鍵, 28
HP Notes, 10
HP 保固, 88
HP 客戶服務中心電話號碼, 91
HP 筆記型電腦網站, 89
Internet Explorer, 58, 60
ISP, 24
Kensington 鎖, 39
Kensington 鎖槽位置, 14
LAN
 連接至, 65
 連接埠位置, 12
 連接埠指示燈, 65
LED 安全, 143

MiniTel, 59
Num lock
 使用, 30
 狀態指示燈, 16
Outlook Express, 58, 62
Pad Lock (墊板鎖定) 按鈕位置, 12
PC 卡
 使用, 66
 故障排除, 113
 移除, 66
 插入, 66
 插槽位置, 14
 節省電源, 54
PS/2
 Y 配接卡, 11
 連接埠位置, 14
 連接裝置, 71
QuickLink, 58, 62
RAM · 安裝, 81
Recovery CD
 使用, 114
scroll lock 狀態指示燈, 16
SpeedStep, 55
Startup 指南, 10
TimTel, 59
TV
 連接埠位置, 14
USB
 故障排除, 110
 連接埠位置, 14
 連接裝置, 71
VGA 連接埠位置, 14
Windows
 下載驅動程式, 85
 手冊, 11
 按鍵, 29
 密碼, 37
 設定, 22
二劃
人體工學, 41

三劃

工作環境, 41

四劃

內嵌式數字鍵盤, 30
支援, 90
 電話, 91

五劃

出廠安裝, 114
包裝概覽, 10
外接式元件
 連接, 68
 滑鼠, 71
 鍵盤, 71
 顯示器, 74

六劃

交流電變壓器
 位置, 14
 連接, 20
休眠, 51
休眠分割區 · 建立, 84
列印
 並列連接, 71
 故障排除, 109
 相容印表機, 71
 紅外線, 73
多媒體按鈕
 位置, 13
安全
 LED, 143
 雷射, 143
 電池, 142
 電源, 141
 電壓, 141
安全連接器位置, 14
安全鎖電纜, 39
安裝硬碟機, 117
耳機插孔位置, 13
防病毒, 40

七劃

- 位址，HP 網站, 11
- 序列埠
 - 位置, 14
 - 故障排除, 110
 - 節省電源, 55
- 快速入門頁, 11
- 快速鍵, 28
- 技術代碼, 126
- 汽車/飛機變壓器, 10
- 系統關閉按鈕
 - 位置, 14
 - 重新啓動, 25

八劃

- 並列埠
 - 位置, 14
 - 故障排除, 110
- 並列裝置，連接, 71
- 卸下硬碟機, 117
- 取出 PC 卡, 66
- 取出
 - CD, 35
- 底視圖, 15
- 放入
 - CD, 35
- 法規資訊, 144
- 狀態指示燈
 - 位置, 12, 16
 - 電池, 53
 - 電源, 21
- 狀態面板, 17
 - 位置, 13
- 附件, 10

九劃

- 保固, 88
- 維修, 93
- 前視圖, 13
- 修復
 - 軟體, 114
 - 硬碟, 114
 - 應用程式, 116
- 恢復, 18
- 恢復，故障排除, 112
- 按鍵位置, 12

指示燈，LAN 連接埠, 65

指標裝置

- 自訂, 33
 - 位置, 12
 - 使用, 32
- 故障排除, 96
- CD-ROM 光碟機, 96
 - DVD 光碟機, 98
 - PC 卡, 106
 - USB 連接埠, 110
 - 列印, 109
 - 序列埠, 110
 - 並列埠, 110
 - 恢復, 112
 - 音效, 96
 - 效能, 107
 - 記憶體, 103
 - 啓動, 111
 - 連接埠複製裝置, 107
 - 備用, 112
 - 單按式按鈕, 105
 - 硬碟機, 100
 - 滑鼠, 102
 - 電池, 107
 - 電源, 107
 - 數據機, 103
 - 熱度, 101
 - 鍵盤, 102
 - 觸控板, 102
 - 顯示器, 97
- 紅外線
- 印表機, 73
 - 啓用, 72
 - 設定, 73
 - 連接埠位置, 14
 - 連接埠連接, 73
 - 傳輸檔案, 73
- 背面與左側視圖, 14
- 重新啓動電腦, 25
 - 門鎖位置, 13
- 音效
- 故障排除, 96
 - 連接裝置, 72
 - 音量，調整, 31

十劃

- 效能故障排除, 107
- 記憶體，故障排除, 103
- 退出按鈕，PC 卡, 14

十一劃

- 密碼, 37
- 捲動切換位置, 12
- 接收傳真 (Windows 2000), 64
- 接收傳真 (Windows 98), 63
- 授權協議, 3
- 開啓, 17, 21, 50
- 啓動，故障排除, 111
- 清潔筆記型電腦, 45
- 處理器速度, 55
- 規格
 - 軟體, 130
 - 軟體系統, 131
 - 硬體, 126
- 設定
 - BIOS, 80
 - 數據機, 61
- 設定, 19
- 軟式磁碟機
 - 存取指示燈, 16
 - 位置, 14
- 軟體, 10
 - 更新, 89
 - 系統規格, 131
 - 使用授權書, 3
 - 修復, 116
 - 規格, 130
- 通風狀況, 43
- 連接
 - LAN, 65
 - USB 裝置, 71
 - 外接式顯示器, 74
 - 並列裝置, 71
 - 紅外線裝置, 73
 - 音效裝置, 72
 - 電視機, 75
 - 數據機, 59
- 連接埠
 - 連接埠複製裝置, 70
 - 筆記型電腦, 69

- 連接埠複製裝置
 - 中斷連接, 78
 - 故障排除, 107
 - 連接至, 77
 - 連接埠, 70
- 連線連接器位置, 15
- 頂端與右側視圖, 12
- 麥克風
 - 位置, 12
 - 插孔位置, 14
- 十二劃
- 備用, 18, 50
 - 使用按鈕, 18
 - 按鈕位置, 12
 - 故障排除, 112
- 單按式按鈕
 - 位置, 12
 - 故障排除, 105
- 插入 PC 卡, 66
- 插座要求, 141
- 測試硬體, 113
- 無線通訊, 73
- 硬碟機
 - 大小, 122
 - 存取指示燈, 16
 - 安裝, 119
 - 位置, 15
 - 卸下, 117
 - 保護, 43
 - 故障排除, 100
- 硬體
 - 規格, 126
 - 測試, 113
- 筆記型電腦
 - 支援, 89
 - 底視圖, 15
 - 保養, 43
 - 前視圖, 13
 - 背面與左側視圖, 14
 - 清潔, 45
 - 連接埠, 69
 - 頂端與右側視圖, 12
- 舒適地工作, 41
- 著作權, 2
- 註冊電腦, 23
- 診斷程式測試, 113
- 開啓/關閉切換開關
 - 位置, 12
 - 使用, 22
- 十三劃
- 傳真
 - 接收 (Windows 2000), 64
 - 接收 (Windows 98 與 Windows ME) , 63
 - 傳送 (Windows 2000), 64
 - 傳送 (Windows 98), 63
- 傳送傳真 (Windows 2000), 64
- 傳送傳真 (Windows 98), 63
- 滑鼠
 - 故障排除, 102
 - 設定值, 33
- 裝置 (外接式)
 - USB, 71
 - 並列, 71
 - 紅外線, 73
- 資料保護, 44
- 雷射安全, 143
- 電子郵件, 62
- 電池
 - 充份利用, 45
 - 安全, 142
 - 安裝, 19
 - 位置, 15
 - 低電量警告, 54
 - 狀態, 53
 - 狀態指示燈, 16
 - 故障排除, 107
 - 重新充電, 19
 - 門鎖位置, 15
 - 操作時間, 最佳化, 54
- 電視機, 75
- 電源
 - 切換開關位置, 12
 - 使用電源切換開關, 17
 - 狀態指示燈, 16
 - 故障排除, 107
 - 重新啓動, 25
 - 處理器速度, 55
 - 連接交流電, 20
 - 備用, 50
 - 節省, 54
- 電源管理, 48
 - 手動, 50
 - 自動, 48
 - 設定內容, 50, 52
- 電源線, 141
- 電腦支援, 89
- 電腦視圖
 - 底部, 15
 - 前端, 13
 - 背面與左側, 14
 - 頂端與右側, 12
- 電話
 - 支援, 90
 - 號碼, 91
- 電話線, 連接, 21
- 電壓要求, 141
- 電纜安全鎖, 39
- 十四劃
- 網站, 11
- 網路
 - 恢復連線, 67
 - 連接至, 65
 - 撥號連接至, 61
- 磁碟掃描工具, 44
- 網際網路
 - 中斷連接, 60
 - 連接至, 60
- 網際網路服務供應商, 24, 58
- 維修
 - 服務, 93
 - 運輸, 93
- 十五劃
- 影片 (DVD), 36
- 撥號網路連接, 61
- 數字鍵盤, 30
- 數位簽名驅動程式, 85
- 數據機
 - AT 指令, 61, 133
 - 內建, 21
 - 故障排除, 103
 - 設定值, 61
 - 軟體, 58
 - 連接, 59
 - 連接至網際網路, 60
 - 連接埠位置, 12

速度, 58
傳真 (Windows 2000), 64
傳真 (Windows 98 與 Windows
ME), 62
傳送電子郵件, 62
撥號連線, 61
熱度, 故障排除, 101

十六劃

錯誤檢查, 44

十七劃

應用程式, 修復, 116
應用程式鍵, 29
檔案, 紅外線傳輸, 73
鍵入特殊字元, 30
鍵盤
非美國生產的, 30
故障排除, 102

十八劃

鎖, 電纜安全, 39

十九劃

關閉, 50
關機, 50

廿劃

觸控板, 44
位置, 12
使用, 32
故障排除, 102
配置, 33
設定值, 33

廿一劃

驅動程式
下載, 85
更新, 89
數位簽名, 85

廿三劃

顯示器
外接式, 74
解析度, 74

顯示器
外接式, 74
延長壽命, 44
故障排除, 97
啓動外接式, 75
電視機, 75
調整, 30
雙顯示器, 75