



i n v e n t

Getting Started	3
Sådan kommer du i gang	23
Aan de slag	43
Komme i gang	63
Aloitusopas	83
Komma igång	103



i n v e n t

getting started

hp iPAQ Pocket PC h5400 series

Document Part Number: 281982-021

November 2002

© 2002 Hewlett-Packard Company

Microsoft, Windows, Outlook, ActiveSync, and the Windows logo are trademarks of Microsoft Corporation.



CAUTION: Text set off in this manner indicates that failure to follow directions could result in damage to equipment or loss of information.

getting started
hp iPAQ Pocket PC h5400 series
First Edition November 2002
Document Part Number: 281982-021

Getting Started

Congratulations on purchasing an HP iPAQ Pocket PC.
This *Getting Started* guide will help you set up your Pocket PC
and familiarize you with how it works.



What is in the Box?



If items are missing, contact Customer Support at the numbers provided in the *Worldwide Telephone Numbers* booklet.

The product ships with:

①	HP iPAQ Pocket PC
②	Slim Removable Battery
③	Protective Cover Pack
④	Universal Cradle* for either Universal Serial Bus (USB) or serial connection
⑤	Extra Stylus
⑥	AC Adapter
⑦	Charging Adapter (tethered to the AC Adapter)

(Continued)

(Continued)

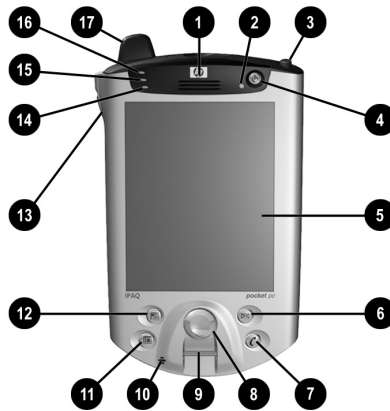
⑧ *Getting Started* guide

⑨ *HP iPAQ Pocket PC Companion CD*, which contains:

- Microsoft® Outlook® 2000
 - Microsoft® ActiveSync® software
 - Bonus software and applications
 - HP documentation including *HP iPAQ Pocket PC Reference Guide* and eBook on CD
-

*The physical appearance of the Universal Cradle may vary slightly depending on the actual model purchased.

Front Panel



Front Panel Components

- ❶ **Speaker:** Alarms, voice, music

- ❷ **Power Indicator:**
amber flash = charging
amber solid = charged
green flash = alarm, calendar, event

- ❸ **Stylus:** Push to eject, push to lock

- ❹ **Power Button:** Turn unit on and off

- ❺ **Color Display:** High contrast color screen

- ❻ ***Inbox Button:** Access your Inbox for sending and receiving e-mail

- ❼ ***iTask Button:** Open, close, and switch between applications, run utilities, and change settings

- ❽ **5-Way Navigation Button:** Scroll through a list and push to select (similar to using a joystick)

- ❾ **Fingerprint Reader:** Biometric enhanced security

(Continued)

Front Panel Components *(Continued)*

- ⑩ **Microphone:** Record your voice or other sounds

- ⑪ ***Calendar Button:** Schedule appointments, set reminders, or view your calendar

- ⑫ ***Contacts Button:** Display a list of your contacts from the category you select

- ⑬ **Volume:** Up/Down/Mute Voice and Record

- ⑭ **Light Sensor:** Automatically adjusts the backlight when selected

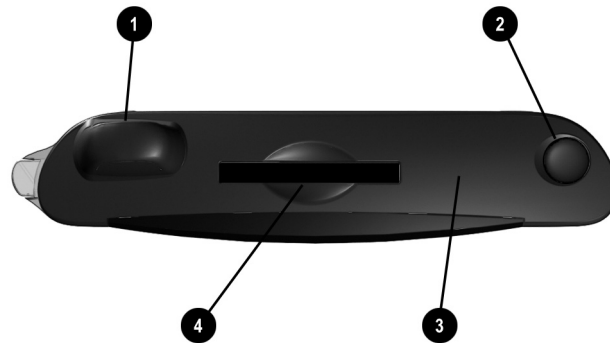
- ⑮ **Active Bluetooth Indicator:** Flashes “blue” when Bluetooth is on

- ⑯ **Wireless LAN Indicator:**
green flash = wireless link
amber flash = no wireless link

- ⑰ **Antenna:** Transmits and receives signals

*These buttons are programmable but at startup they are assigned by default.

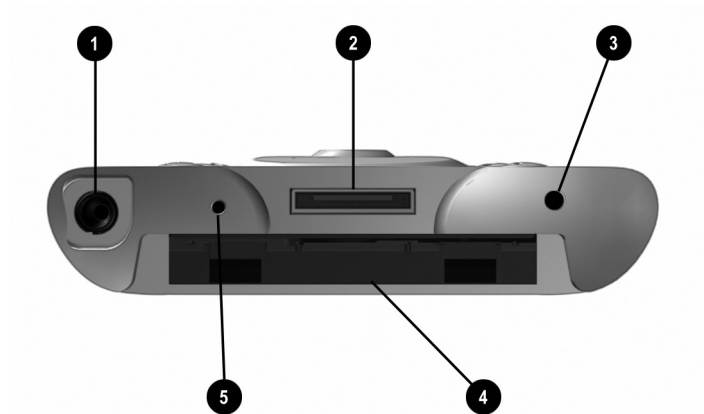
Top Panel



Top Panel Components

- ❶ **Antenna:** Transmits and receives signals
 - ❷ **Stylus:** Push to eject, push to lock
 - ❸ **Infrared/Universal Remote:** Beams information to/from other infrared-enabled devices
 - ❹ **Secure Digital I/O (SDIO) Expansion Slot:** Supports Secure Digital (SD) storage and expansion cards
-

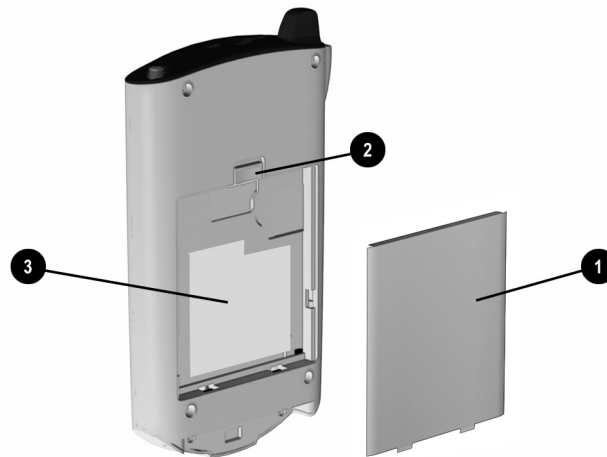
Bottom Panel



Bottom Panel Components

- ❶ **3.5 mm Stereo/Microphone Headphone Jack:** Connect your headphone or headset or earpiece
 - ❷ **Charging/Communications Port:** Connect to universal cradle, synchronization cable, or charging adapter
 - ❸ **Reset Button:** Resets your iPAQ Pocket PC
 - ❹ **Expansion Pack Connector:** Connect to an optional Expansion Pack
 - ❺ **Microphone:** Record your voice or other sounds
-

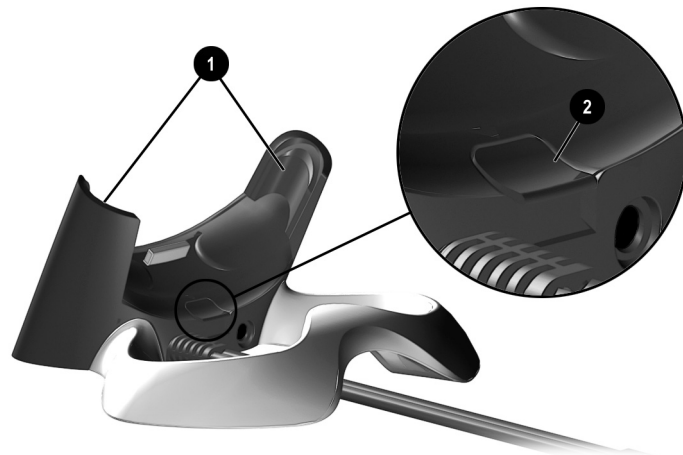
Back Panel



Back Panel Components

- ❶ **Slim Removable Battery:** Removable/rechargeable battery
 - ❷ **Battery Latch:** Slide up to remove the battery
 - ❸ **Product Label:** Needed for service and product-related questions
-

Universal Cradle



Universal Cradle Components

- ❶ **Stabilizers:** Stabilizes (1) the iPAQ Pocket PC when cradled without an Expansion Pack
 - ❷ **Release Button:** Releases (2) the stabilizers from the locked position
-

Register the hp iPAQ Pocket PC

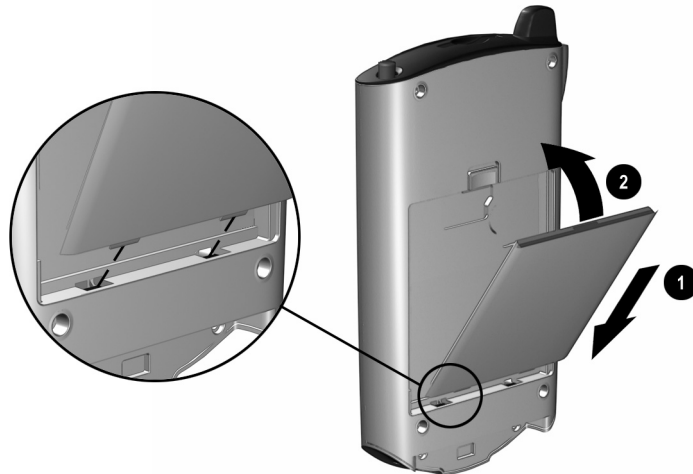
You can receive the latest information on your iPAQ Pocket PC as well as special offers on iPAQ Pocket PC accessories and software by registering online at

<http://www.hp.com/go/ipaqreg>.

Set Up Your hp iPAQ Pocket PC

To begin using your HP iPAQ Pocket PC:

1. Locate the removable battery.
2. Insert the tabs **1** on the bottom of the battery into the slots on the iPAQ Pocket PC.
3. Push the battery **2** upward and snap into place.



4. Remove the stylus (push down on it) from the slot on the top of the iPAQ Pocket PC.

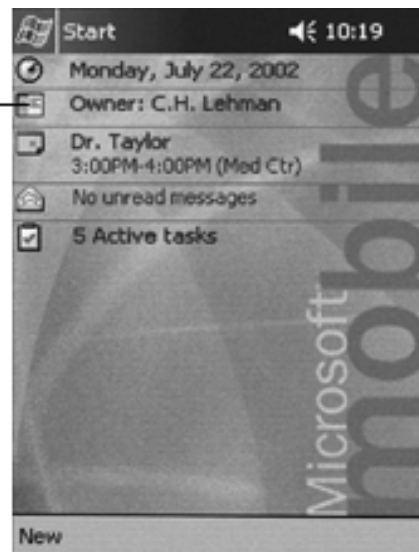
5. Locate the reset hole on the bottom panel of your Pocket PC. Insert the stylus into the hole and push inward on the stylus to perform a normal reset. Your iPAQ Pocket PC will automatically power on.
6. Follow the steps on the **Welcome** screen to:
 - Align the screen
 - Learn about the stylus
 - Learn about the pop-up menus
 - Select your time zone
7. Tap anywhere to open the **Today** screen.



You will see the **Today** screen when you first turn on your iPAQ Pocket PC each day or after four hours of inactivity.

8. Personalize your iPAQ Pocket PC.

Tap to enter
owner information



Establish a Partnership With a PC

Using Microsoft ActiveSync, you can *synchronize* the information on your personal computer with the information on your iPAQ Pocket PC. Synchronization compares the data on your Pocket PC with your personal computer and updates both computers with the most recent information.

You can synchronize your Contacts, Calendar, Tasks, and Notes, which require Microsoft Outlook. Also, you can synchronize other items, such as, files and Web pages, without Microsoft Outlook. Your first synchronization process automatically begins when you finish using the ActiveSync Setup Wizard.

To install ActiveSync:

1. Insert the *HP iPAQ Pocket PC Companion CD* into your computer.
2. Click **Start Here**.
3. Install Microsoft Outlook, if necessary.
4. Click **Install ActiveSync** (version on this CD required as minimum).

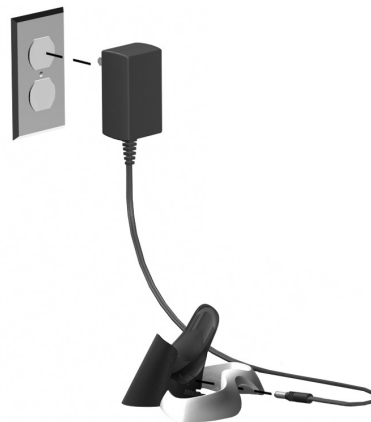


When prompted to download the file, select **Run this program from its current location**.

5. Follow the instructions on the *HP iPAQ Pocket PC Companion CD* until you reach the screen shown then continue with Step 6 below.



6. Insert the AC Adapter plug into an electrical outlet. Connect the AC connector to the universal cradle.



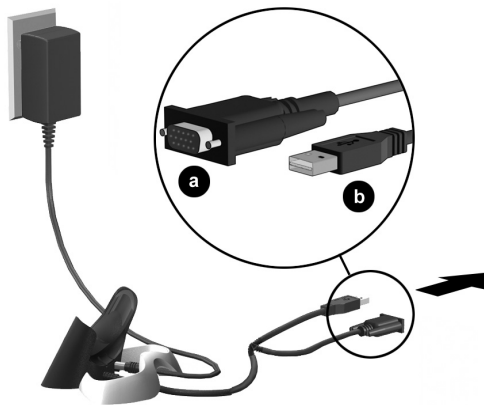
7. If you have not already done so, connect either the (a) serial or the (b) USB connector (NOT BOTH) on the universal cradle to the port on the back or front of your personal computer.



Connect **either** the serial or the USB connector. Do not connect both connectors at the same time.



Use the USB connection for faster performance. Microsoft Windows NT users **must** use the serial connection.




8. Slide the bottom of your iPAQ Pocket PC into the universal cradle until the connector is fully inserted.



ActiveSync will automatically detect the Pocket PC connection.

9. Continue to follow the ActiveSync instructions to establish a partnership.
10. Learn more about your iPAQ Pocket PC.

For More Product Information

For information on...	See this source...
Programs on your HP iPAQ Pocket PC	The <i>HP iPAQ Pocket PC Reference Guide</i> on CD, and eBook. For Help, tap  then Help .
The <i>HP iPAQ Pocket PC Reference Guide</i>	This information is presented in a printable format and eBook format on your HP iPAQ Pocket PC.
Wireless LAN	<i>Wireless LAN Special Features Guide</i> in the box and Chapter 3: <i>HP iPAQ Pocket PC Reference Guide</i> on CD
Bluetooth	<i>Bluetooth Special Features Guide</i> in the box and Chapter 4: <i>HP iPAQ Pocket PC Reference Guide</i> on CD
Fingerprint Reader	Chapter 5: <i>HP iPAQ Pocket PC Reference Guide</i> on CD
iPAQ Backup	Chapter 2: <i>HP iPAQ Pocket PC Reference Guide</i> on CD
Universal Remote Control	Chapter 10: <i>HP iPAQ Pocket PC Reference Guide</i> on CD
iPAQ File Store	Chapter 2: <i>HP iPAQ Pocket PC Reference Guide</i> on CD
iTask Manager	Chapter 2: <i>HP iPAQ Pocket PC Reference Guide</i> on CD
Additional programs that can be installed on your HP iPAQ Pocket PC	The <i>HP iPAQ Pocket PC Companion CD</i>
Information about HP iPAQ Pocket PC options	The <i>Accessories Information</i> brochure included with your HP iPAQ Pocket PC or http://www.hp.com/products/pocketpc/options
Information on your HP iPAQ Pocket PC	http://www.hp.com/products/pocketpc

For information on...	See this source...
Up-to-date information on your Microsoft Pocket PC 2002 software	http://www.microsoft.com/mobile/pocketpc
Programs that are already on your HP iPAQ Pocket PC	The <i>HP iPAQ Pocket PC Companion CD</i> and Help on your HP iPAQ Pocket PC. Tap Start , then Help .
Connecting your HP iPAQ Pocket PC to a computer	This <i>Getting Started</i> guide, the <i>HP iPAQ Pocket PC Reference Guide</i> , or ActiveSync Help on the <i>HP iPAQ Pocket PC Companion CD</i> .
Register your HP iPAQ Pocket PC to receive the latest information as well as special offers on iPAQ Pocket PC accessories and software	Register online at: http://www.hp.com/go/ipaqreg
Warranty and service information	Worldwide Limited Warranty Statement in the box.

Troubleshooting and Support Information

For information on...	See this source...
Connecting to and synchronizing with a computer	ActiveSync Help on your personal computer. To view Help , start ActiveSync, click Help , then click Microsoft ActiveSync Help .
Troubleshooting information on ActiveSync connections	The ActiveSync troubleshooter on your computer. After installing the desktop software. Click Help , then Troubleshooter .
Exchanging files after synchronizing your HP iPAQ Pocket PC	Online ActiveSync on your computer. View the online help by opening Microsoft ActiveSync on your computer, then select Help, Microsoft ActiveSync Help .
Last-minute updates and detailed technical information	The Read Me files, located in the Microsoft ActiveSync folder on the <i>HP iPAQ Pocket PC Companion CD</i> .
Support for your HP iPAQ Pocket PC	http://www.hp.com/support/pocketpc
Safety Information	Important Safety Information in the box.
Up-to-date information on Windows-powered devices	http://www.microsoft.com/pocketpc



This is a Class B digital device, pursuant to Part 15 of the FCC Rules. Refer to the documentation CD for Class B information.



i n v e n t

Sådan kommer du i gang hp iPAQ Pocket PC h5400-serien

Dokumentets bestillingsnr.: 281982-021

November 2002

© 2002 Hewlett-Packard Company

Microsoft, Windows, Outlook, ActiveSync og Windows logoet er varemærker tilhørende Microsoft Corporation.



FORSIGTIG: Tekst, der er vist med denne typografi, angiver, at undladelse af at følge retningslinierne kan medføre beskadigelse af udstyret eller tab af data.

Sådan kommer du i gang
hp iPAQ Pocket PC h5400-serien
Første udgave november 2002
Dokumentets bestillingsnr.: 281982-021

Sådan kommer du i gang

Tillykke med købet af en HP iPAQ Pocket PC. Vejledningen *Sådan kommer du i gang* indeholder hjælp til opsætning af den håndholdte pc og oplysninger om, hvordan den fungerer.



Hvad indeholder kassen?



Hvis der mangler noget i kassen, kan du kontakte kundesupport på telefonnumrene angivet i folderen *Worldwide Telephone Numbers*.

Til produktet medleveres:

-
- | | |
|---|---------------------------------------------------------------------------------|
| ❶ | HP iPAQ Pocket PC |
| ❷ | Smalt, udtageligt batteri |
| ❸ | Beskyttende overtræk |
| ❹ | Standardholder* til enten USB- (Universal Serial Bus) eller serial forbindelse. |
| ❺ | Ekstra pen |
| ❻ | Vekselstrømsadapter |
| ❼ | Ladeadapter (fastgjort til vekselstrømsadapteren) |
-

(Forts.)

(Forts.)

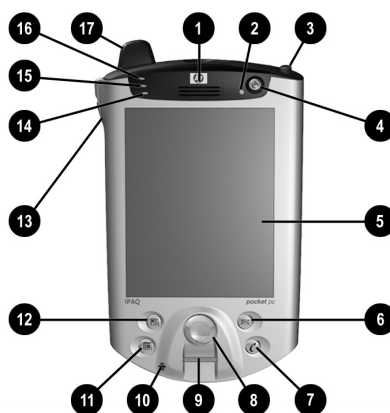
⑧ Vejledningen *Sådan kommer du i gang*

⑨ Cd'en *HP iPAQ Pocket PC Companion*, som indeholder:

- Microsoft® Outlook® 2000-software
 - Microsoft® ActiveSync®-software
 - Bonussoftware og programmer
 - HP dokumentation, inklusive brugervejledningen *HP iPAQ Pocket PC Reference Guide* og eBook
-

*Standardholderens fysiske udseende kan variere en anelse, afhængigt af den indkøbte model.

Frontpanel



Frontpanelets komponenter

- ❶ **Højtaler:** Alarmer, tale, musik

- ❷ **Lysdiode for strøm:**
Gult blink = oplader
Konstant gul = opladet
Grønt blink = alarm, kalender, hændelse

- ❸ **Pen:** Tryk for at frigøre, tryk for at låse

- ❹ **Tænd/sluk-knap:** Tænd og sluk for enheden

- ❺ **Farveskærm:** Højopløsningsfarveskærm

- ❻ ***Knappen Inbox (Indbakke):** Åbn Inbox (Indbakke) for at sende og modtage e-mails

- ❼ ***Knappen iTask:** Åbn, luk og skift mellem programmer, køre hjælpeprogrammer og skift indstillinger

- ❽ **Knappen 5-Way Navigation (5-vejs-navigering):** Rul ned gennem en liste, og tryk for at vælge (på samme måde, som du anvender en joystick).

(Forts.)

Frontpanelets komponenter (Forts.)

- ⑨ **Fingeraftryks aflæser (lås):** Biometrisk, udvidet sikkerhed

- ⑩ **Mikrofon:** Optag tale eller anden lyd

- ⑪ ***Knappen Calendar (Kalender):** Planlæg aftaler, indstil påmindelser eller få vist kalenderen

- ⑫ ***Knappen Contacts (Kontaktpersoner):** Se en liste over dine kontaktpersoner fra en udvalgt kategori

- ⑬ **Lydstyrke:** Op/ned/slå lyden fra for tale og optagelse

- ⑭ **Lysføler:** Justerer automatisk baggrundslyset, når dette er valgt

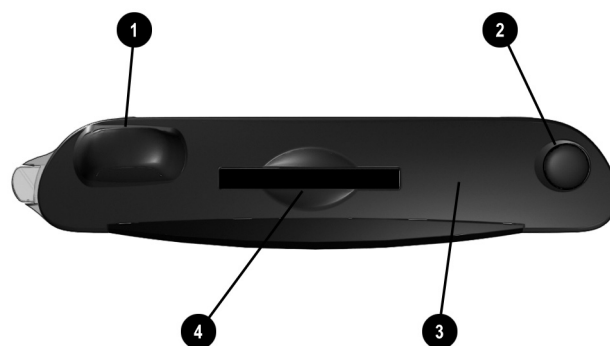
- ⑮ **Lysdiode for aktiv Bluetooth:** "Blåt" blink, når Bluetooth er tændt

- ⑯ **Lysdiode for trådløst LAN:**
Grønt blink = trådløst link
Gult blink = intet trådløst link

- ⑰ **Antenne:** Sender og modtager signaler

*Disse knapper kan programmeres, men fra starten er de tildelt som standard.

Toppanel



Toppanelets komponenter

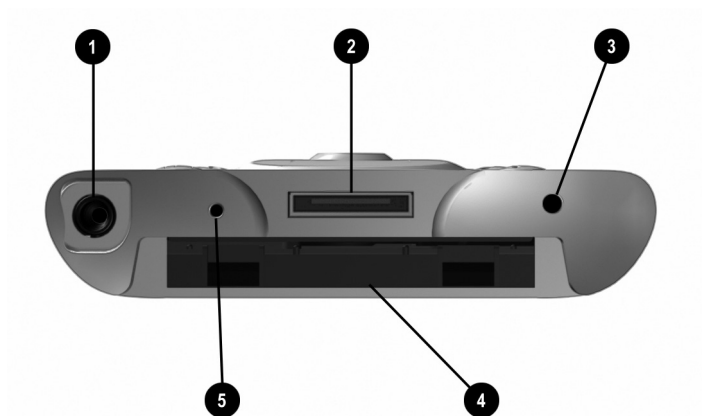
- ❶ **Antenne:** Sender og modtager signaler

 - ❷ **Pen:** Tryk for at frigøre, tryk for at låse

 - ❸ **Infrarød/standardfjernstyring:** Overfører data til/fra andre infrarødaktiverede enheder

 - ❹ **SDIO-udvidelsesstik (Secure Digital I/O):** Understøtter SD-lager- og udvidelseskort
-

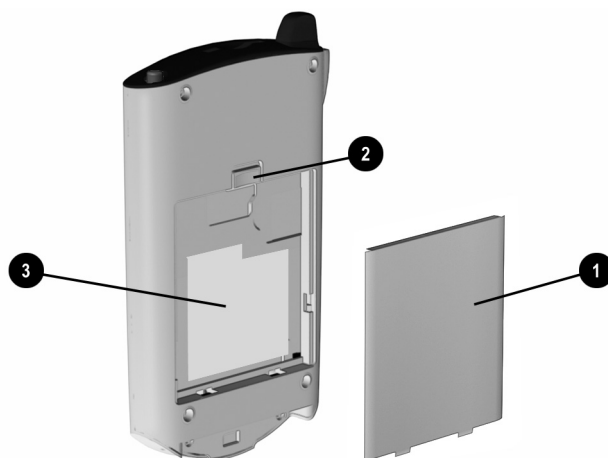
Bundpanel



Bundpanelets komponenter

- ❶ **3,5 mm stereomikrofon-/hovedtelefonstik:** For tilslutning af hovedtelefon
- ❷ **Lade-/kommunikationsport:** For tilslutning til standardholder, synkroniseringskabel eller ladeadapter
- ❸ **Knappen Reset (Nulstil):** Nulstiller din iPAQ Pocket PC
- ❹ **Stik til udvidelsespakke:** For tilslutning til en valgfri udvidelsespakke
- ❺ **Mikrofon:** Optag tale eller anden lyd

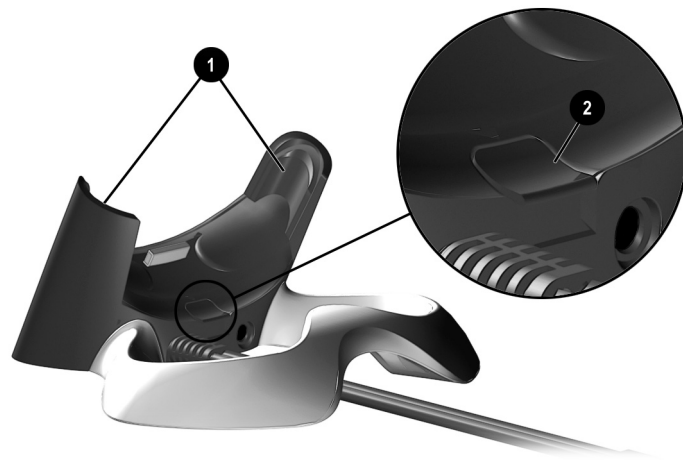
Bagpanel



Bagpanelets komponenter

- ❶ **Smalt, udtageligt batteri:** Udtageligt/genopladeligt batteri
 - ❷ **Låseknop til batteri:** Skub op for at fjerne batteriet
 - ❸ **Produktmærkat:** Anvendes ved service- og produktrelaterede spørgsmål
-

Standardholder



Standardholderens komponenter

- ❶ **Stabilisatorer:** Stabiliserer (1) din iPAQ Pocket PC, når den er anbragt i holderen uden en udvidelsespakke
 - ❷ **Udløserknop:** Udløser (2) stabilisatorerne fra låst position
-

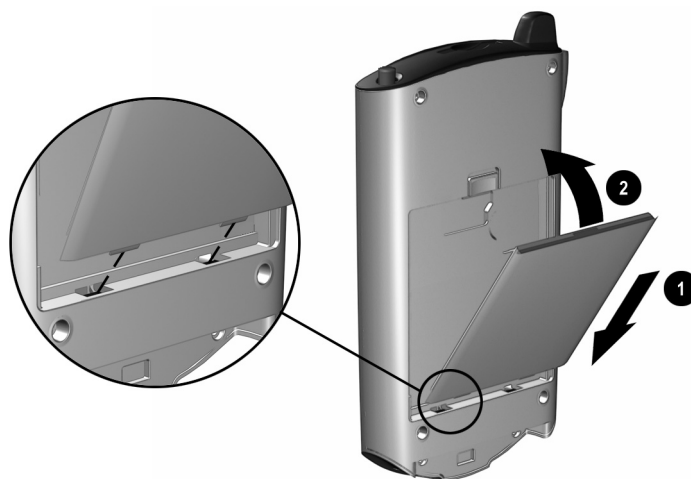
Registrér din hp iPAQ Pocket PC

Du kan modtage de seneste oplysninger om din iPAQ Pocket PC samt særtilbud på iPAQ Pocket PC-ekstraudstyr og -software ved at registrere online på adressen <http://www.hp.com/go/ipaqreg>.

Opsætning af din hp iPAQ Pocket PC

Følg nedenstående fremgangsmåde for at tage din HP iPAQ Pocket PC i brug:

1. Tag det udtagelige batteri.
2. Sæt tapperne ❶ i bunden af batteriet ind i stikkene på din HP iPAQ Pocket PC.
3. Tryk batteriet ❷ opad, til det klikker på plads.



4. Fjern pennen (tryk den ned) fra penneholderen oven på din HP iPAQ Pocket PC.

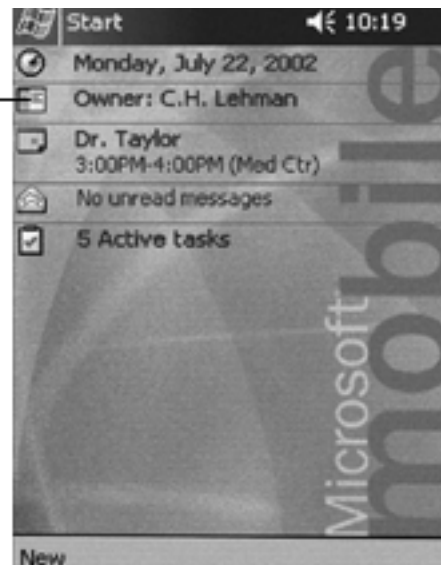
5. Find nulstillingshullet i bundpanelet på den håndholdte pc. Stik pennen ind i hullet, og tryk den ind for at udføre almindelig nulstilling. Din HP iPAQ Pocket PC tændes automatisk.
6. Følg trinene på skærmen **Welcome** for at:
 - Justere skærbilledet
 - Få oplysninger om pennen
 - Få oplysninger om pop-op-menuer
 - Vælge tidszone
7. Tryk hvor som helst på skærmen for at åbne skærmen **Today**.



Skærmen **Today** vises, hver gang du tænder for din iPAQ Pocket PC eller efter fire timers inaktivitet.

8. Tilpas din iPAQ Pocket PC individuelt.

Tryk her for at indtaste ejeroplysninger



Etablér en partnerrelation med en computer

Ved hjælp af Microsoft ActiveSync kan du *synkronisere* dataene på din computer med dataene på din iPAQ Pocket PC. Synkronisering sammenligner dataene på din håndholdte pc med din computer og opdaterer begge computere med de seneste data.

Du kan synkronisere dine Contacts (Kontaktpersoner), Calendar (Kalender), Tasks (Opgaver) og Notes (Noter), hvilket kræver Microsoft Outlook. Du kan også synkronisere andre elementer, som f.eks. filer og Web-sider, uden Microsoft Outlook. Den første synkroniseringsproces begynder automatisk, når du er færdig med gennemgangen af guiden ActiveSync Setup Wizard.

Følg nedenstående fremgangsmåde for at installere ActiveSync:

1. Læg cd'en *HP iPAQ Pocket PC Companion* i computeren.
2. Klik på **Start Here**.
3. Installér om nødvendigt Microsoft Outlook.
4. Klik på **Install ActiveSync** (versionen på denne cd kræves som et minimum).



Når du bliver bedt om at downloade filen, skal du vælge **Run this program fra dens aktuelle placering**.

5. Følg anvisningerne på cd'en *HP iPAQ Pocket PC Companion*, indtil du når til den viste skærm, og fortsæt derefter med trin 6 herunder.




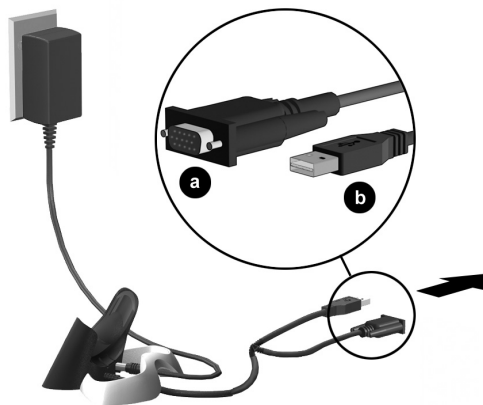
6. Slut vekselstrømsadapteren til en stikkontakt. Slut vekselstrømsadapterstikket til standardholderen.



7. Hvis du ikke allerede har gjort dette: Slut enten det (a) serielle stik eller (b) USB-stikket (IKKE BEGGE) på standardholderen til porten på for- eller bagsiden af din computer.

 Tilslut **enten** det serielle stik eller USB-stikket. Undlad at tilslutte begge stik samtidigt.

 Anvend USB-forbindelsen for hurtigere ydelse. Brugere af Microsoft Windows NT **skal** anvende den serielle forbindelse.




8. Lad din iPAQ Pocket PC glide ind i standardholderen, indtil stikket er helt i.



ActiveSync genkender automatisk tilslutningen af den håndholdte pc.

9. Fortsæt med at følge ActiveSync-anvisningerne for at etablere en partnerrelation.
10. Få mere at vide om din iPAQ Pocket PC.

For yderligere produktoplysninger

For oplysninger om...	Se denne kilde...
Programmer på din HP iPAQ Pocket PC	Brugervejledningen <i>HP iPAQ Pocket PC Reference Guide</i> på cd samt eBook. For at få hjælp skal du  trykke på Help .
Brugervejledningen <i>HP iPAQ Pocket PC Reference Guide</i>	Disse oplysninger findes i eBook-format på din HP iPAQ Pocket PC.
Trådløst LAN	<i>Vejledningen Wireless LAN Special Features Guide</i> i kassen og kapitel 3: Brugervejledningen <i>HP iPAQ Pocket PC Reference Guide</i> på cd
Bluetooth	<i>Vejledningen Bluetooth Special Features Guide</i> i kassen og kapitel 4: Brugervejledningen <i>HP iPAQ Pocket PC Reference Guide</i> på cd
Fingeraftryksflæser (lås)	Kapitel 5: <i>Brugervejledningen HP iPAQ Pocket PC Reference Guide</i> på cd
iPAQ Backup	Kapitel 2: Brugervejledningen <i>HP iPAQ Pocket PC Reference Guide</i> på cd
Standardfjernbetjening	Kapitel 10: Brugervejledningen <i>HP iPAQ Pocket PC Reference Guide</i> på cd
iPAQ File Store	Kapitel 2: Brugervejledningen <i>HP iPAQ Pocket PC Reference Guide</i> på cd
iTask Manager	Kapitel 2: Brugervejledningen <i>HP iPAQ Pocket PC Reference Guide</i> på cd
Yderligere programmer, der kan installeres på din HP iPAQ Pocket PC	Cd'en <i>HP iPAQ Pocket PC Companion</i>

Før oplysninger om...	Se denne kilde...
Oplysninger om indstillinger for din HP iPAQ Pocket PC	Brochuren <i>Accessories Information</i> , som fulgte med din HP iPAQ Pocket PC, eller http://www.hp.com/products/pocketpc/options
Oplysninger om din HP iPAQ Pocket PC	http://www.hp.com/products/pocketpc
Seneste oplysninger om Microsoft Pocket PC 2002-software	http://www.microsoft.com/mobile/pocketpc
Programmer, der allerede findes på din HP iPAQ Pocket PC	Cd'en <i>hp iPAQ Pocket PC Companion</i> og Help på din HP iPAQ Pocket PC. Tryk på Start , og derefter på Help .
Tilslutning af din HP iPAQ Pocket PC til en computer	Vejledningen <i>Sådan kommer du i gang</i> , vejledningen <i>HP iPAQ Pocket PC Reference Guide</i> eller ActiveSync Help på cd'en <i>HP iPAQ Pocket PC Companion</i> .
Registrér din HP iPAQ Pocket PC for at modtage de seneste oplysninger samt særtilbud på iPAQ Pocket PC-ekstraudstyr og -software	Registrér online på adressen: http://www.hp.com/go/ipaqreg
Garanti- og serviceoplysninger	Global, begrænset garantierklæring i kassen.

Oplysninger om fejlfinding og support

For oplysninger om... Se denne kilde...

Oprettelse af forbindelse til og synkronisering med en computer	ActiveSync Help på din computer. Åbning af Help Start ActiveSync, klik på Help , og klik derefter på Microsoft ActiveSync Help .
Fejlfindingsoplysninger vedrørende ActiveSync-forbindelser	ActiveSync Troubleshooter på computeren. Når du har installeret softwaren på den stationære computer: Klik på Help , og derefter på Troubleshooter .
Udveksling af filer efter synkronisering af din HP iPAQ Pocket PC	Online ActiveSync på computeren. Få vist online Help ved at åbne Microsoft ActiveSync på computeren og derefter vælge Help, Microsoft ActiveSync Help .
Seneste opdateringer og detaljerede, tekniske oplysninger	ReadMe-filerne, som findes i mappen Microsoft ActiveSync på cd'en <i>HP iPAQ Pocket PC Companion</i> .
Support vedrørende din HP iPAQ Pocket PC	http://www.hp.com/support/pocketpc
Sikkerhedsoplysninger	Vigtige sikkerhedsoplysninger i kassen.
Seneste oplysninger om Windows-baserede enheder	http://www.microsoft.com/pocketpc



Dette er en digital enhed i klasse B, i overensstemmelse med del 15 i FCC-reglerne. Der henvises til dokumentations-cd'en vedrørende oplysninger om klasse B.



i n v e n t

Aan de slag

hp iPAQ Pocket PC h5400 Series

Artikelnummer: 281982-021

November 2002

© 2002 Hewlett-Packard Company

Microsoft, Windows, Outlook, ActiveSync, en het Windows logo zijn handelsmerken van Microsoft Corporation.



VOORZICHTIG: Als u de aanwijzingen na dit kopje niet opvolgt, kan dit leiden tot beschadiging van de apparatuur of verlies van gegevens.

Aan de slag
hp iPAQ Pocket PC h5400 Series
Eerste editie: november 2002
Artikelnummer: 281982-021

Aan de slag

Gefeliciteerd met uw aanschaf van de HP iPAQ Pocket PC. In deze handleiding *Aan de slag* leest u hoe u de Pocket PC instelt en hoe u met de Pocket PC kunt werken.



Wat zit er in de doos?



Als een van deze items ontbreekt, neemt u contact op met de klantenondersteuning op het nummer in het boekje Worldwide Telephone Numbers.

Bij het product worden de volgende items geleverd:

-
- | | |
|---|------------------------------------------------------------------------------------------------|
| ❶ | HP iPAQ Pocket PC |
| ❷ | Platte, verwisselbare accu |
| ❸ | Etui |
| ❹ | Universeel docking station* voor USB-aansluiting (Universal Serial Bus) of seriële aansluiting |
| ❺ | Extra aanwijspen |
| ❻ | Netvoedingsadapter |
| ❼ | Oplaadadapter (bevestigd aan de netvoedingsadapter) |
-

(Zie volgende pagina)

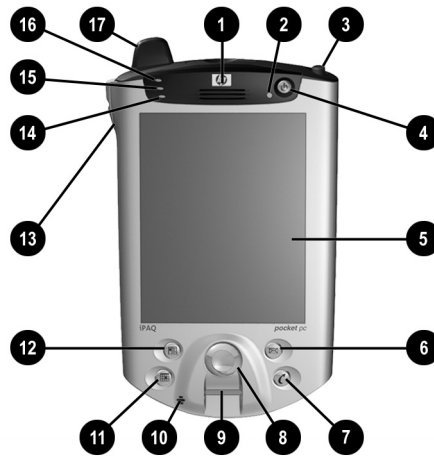
(vervolg)

⑧ Handleiding *Aan de slag*

- ⑨ *HP iPAQ Pocket PC Companion CD*, met:
- Microsoft® Outlook® 2000-software
 - Microsoft® ActiveSync®-software
 - extra software en applicaties
 - HP documentatie, waaronder *HP iPAQ Pocket PC - Gebruikershandleiding* en eBook
-

*Het uiterlijk van het universele docking station kan enigszins afwijken, afhankelijk van het model dat u heeft aangeschaft.

Voorkant



Onderdelen aan de voorkant

- ❶ **Luidspreker:** waarschuwingssignalen, spraak, muziek

- ❷ **Voedingslampje:**
oranje knipperend = apparaat wordt opgeladen
oranje = apparaat is opgeladen
groen knipperend = waarschuwingssignaal, agenda, gebeurtenis

- ❸ **Aanwijspen:** Druk op de aanwijspen om de pen uit te werpen of te vergrendelen.

- ❹ **Aan/uit-knop:** Hiermee schakelt u het apparaat in of uit.

- ❺ **Kleurenscherm:** Kleurenscherm met hoog contrast

- ❻ ***Knop Inbox:** Hiermee opent u uw Postvak IN om e-mail te versturen en te ontvangen.

- ❼ ***Knop iTask:** Hiermee kunt u applicaties openen en sluiten, schakelen tussen applicaties, hulpprogramma's uitvoeren en instellingen wijzigen.

(Zie volgende pagina)

Onderdelen aan de voorkant (vervolg)

- ⑧ **Vijfvoudige navigatieknop:** Hiermee bladert u door een lijst. Druk op de knop om een item te selecteren. (De werking van deze knop is vergelijkbaar met die van een joystick.)

- ⑨ **Vingerafdruklezer:** Biometrische beveiliging

- ⑩ **Microfoon:** Hiermee kunt u uw stem of andere geluiden opnemen.

- ⑪ ***Knop Calendar:** Hiermee kunt u afspraken noteren, herinneringen instellen of uw agenda bekijken.

- ⑫ ***Knop Contacts:** Hiermee geeft u een overzicht weer van uw contactpersonen uit de categorie die u selecteert.

- ⑬ **Volume:** Hiermee past u het volume van spraak en opnames aan of schakelt u het volume uit.

- ⑭ **Lichtsensor:** Hiermee wordt het backlight automatisch aangepast wanneer dat is geselecteerd.

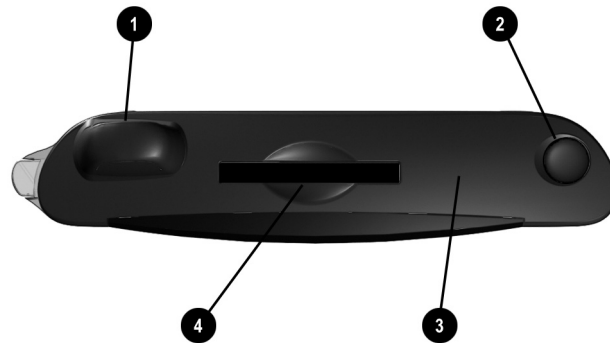
- ⑮ **Bluetooth-lampje:** Knippert blauw wanneer Bluetooth is ingeschakeld.

- ⑯ **Wireless LAN-lampje:**
groen knipperend = draadloze verbinding
oranje knipperend = geen draadloze verbinding

- ⑰ **Antenne:** Hiermee worden signalen verzonden en ontvangen.

*Deze knoppen zijn programmeerbaar, maar bij het opstarten worden de standaardfuncties toegewezen.

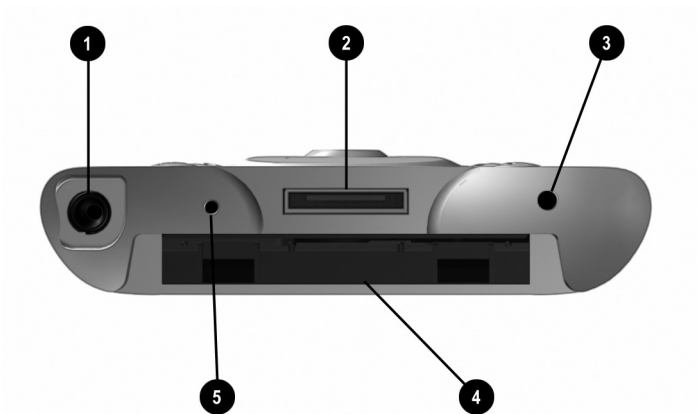
Bovenkant



Onderdelen aan de bovenkant

- ❶ **Antenne:** Hiermee worden signalen verzonden en ontvangen.
 - ❷ **Aanwijspen:** Druk op de aanwijspen om de pen uit te werpen of te vergrendelen.
 - ❸ **Universele infraroodsensor:** Hiermee worden gegevens verzonden naar en ontvangen van andere apparaten met infraroodvoorziening.
 - ❹ **SDIO-uitbreidingsslot (Secure Digital I/O):** Hierop kunt u SD-opslagkaarten en -uitbreidingskaarten (Secure Digital) aansluiten.
-

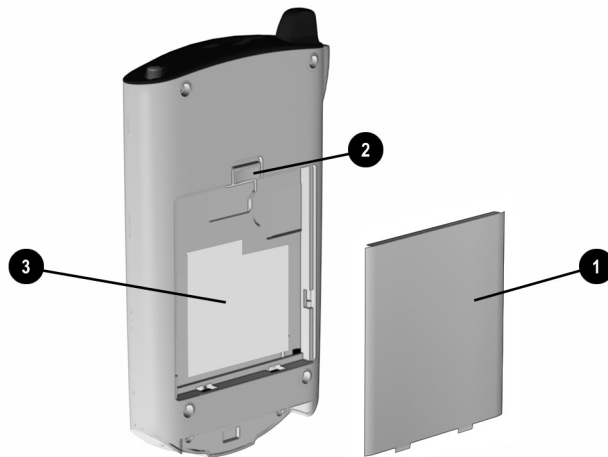
Onderkant



Onderdelen aan de onderkant

- ❶ **3,5-mm connector voor stereoheadset/microfoon:** Hierop kunt u een hoofdtelefoon, headset of oordopje aansluiten.
 - ❷ **Oplaad-/communicatiepoort:** Op deze poort kunt u het universele docking station, een synchronisatiekabel of de oplaadadapter aansluiten.
 - ❸ **Reset-knop:** Hiermee zet u de iPAQ Pocket PC terug op de beginwaarden.
 - ❹ **Connector voor uitbreidingsset:** Hierop sluit u een optionele uitbreidingsset aan.
 - ❺ **Microfoon:** Hiermee kunt u uw stem of andere geluiden opnemen.
-

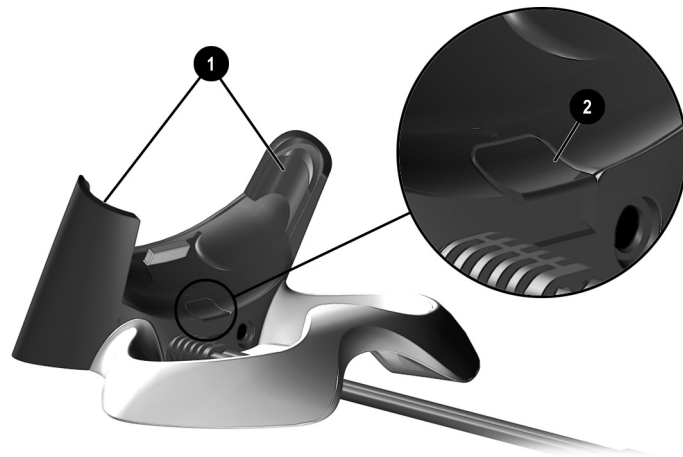
Achterkant



Onderdelen aan de achterkant

- ❶ **Platte, verwisselbare accu:** Verwisselbare/oplaadbare accu
 - ❷ **Veerslot van de accu:** Schuif dit slot omhoog om de accu te verwijderen.
 - ❸ **Productlabel:** Dit heeft u nodig voor vragen over onderhoud en andere vragen over het product.
-

Universeel docking station



Onderdelen van het universele docking station

- ❶ **Stabilisatiesteunen:** Deze steunen houden de iPAQ Pocket PC stabiel (1) wanneer de Pocket PC zonder uitbreidingsset in het docking station is geplaatst.
 - ❷ **Ontgrendelknop:** Hiermee ontgrendelt (2) u de stabilisatiesteunen.
-

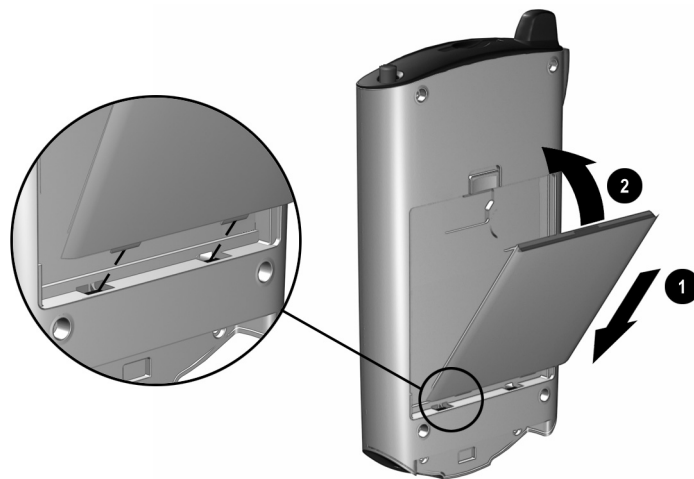
hp iPAQ Pocket PC registreren

U kunt niet alleen de laatste informatie over de iPAQ Pocket PC, maar ook speciale aanbiedingen voor accessoires en software voor de iPAQ Pocket PC verkrijgen als u zich online registreert op <http://www.hp.com/go/ipaqreg>.

hp iPAQ Pocket PC instellen

U gaat als volgt met de HP iPAQ Pocket PC aan de slag:

1. Zoek de verwijderbare accu.
2. Steek de lipjes ❶ aan de onderkant van de accu in de openingen in de iPAQ Pocket PC.
3. Duw de accu ❷ omhoog zodat de accu op zijn plaats vastklikt.



4. Druk op de aanwijspen om de aanwijspen te verwijderen uit de houder aan de bovenkant van de iPAQ Pocket PC.

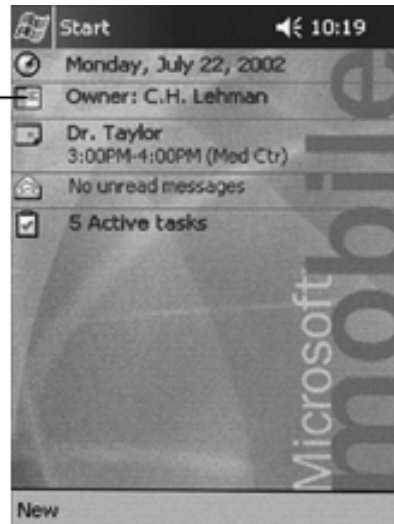
5. Zoek de resetopening aan de onderkant van de Pocket PC. Steek de aanwijspen in de opening en druk de pen naar binnen om de pc opnieuw in te stellen. De iPAQ Pocket PC wordt automatisch ingeschakeld.
6. Volg de stappen in het scherm **Welcome** om het volgende te doen:
 - het scherm bijstellen;
 - informatie over de aanwijspen lezen;
 - informatie over de popupmenu's lezen;
 - de tijdzone selecteren.
7. Tik op een willekeurige plaats om het scherm **Today** te openen.



Het scherm **Today** wordt weergegeven wanneer u het scherm van de iPAQ Pocket PC voor de eerste keer die dag inschakelt of nadat het apparaat vier uur niet actief is geweest.

8. Geef uw persoonlijke instellingen voor de iPAQ Pocket PC op.

Tik hier om uw persoonlijke informatie op te geven



Synchronisatieverbinding met een personal computer tot stand brengen

Met Microsoft ActiveSync kunt u de gegevens op de personal computer *synchroniseren* met de gegevens op de iPAQ Pocket PC. Tijdens de synchronisatie worden de gegevens op de Pocket PC vergeleken met die op de personal computer en worden beide computers bijgewerkt met de laatste gegevens.

U kunt uw contactpersonen, agenda, taken en notities synchroniseren. Hiervoor heeft u Microsoft Outlook nodig. U kunt ook andere items, zoals bestanden en webpagina's, synchroniseren, zonder dat u daarvoor Microsoft Outlook nodig heeft. De eerste synchronisatieprocedure wordt automatisch gestart wanneer u de wizard ActiveSync Setup heeft voltooid.

U installeert ActiveSync als volgt:

1. Plaats de *HP iPAQ Pocket PC Companion CD* in de computer.
2. Klik op **Start Here**.
3. Installeer indien nodig Microsoft Outlook.
4. Klik op **Install ActiveSync**
(de versie op deze cd is de minimaal vereiste versie).



Wanneer u wordt gevraagd het bestand te downloaden, selecteert u **Run this program from its current location** (Dit programma starten vanaf de huidige locatie).

5. Volg de instructies op de *HP iPAQ Pocket PC Companion CD* totdat u in het afgebeelde scherm komt en ga vervolgens verder met stap 6.



6. Sluit de voedingsadapter aan op een stopcontact. Sluit de voedingsconnector aan op het universele docking station.



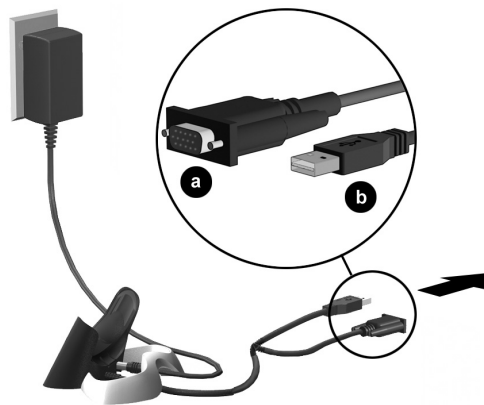
7. Voor zover u dat nog niet heeft gedaan, sluit u de seriële connector (a) of de USB-connector (b) van het universele docking station (NIET BEIDE) aan op de poort op de achterkant of voorkant van de personal computer.



Gebruik hetzij de seriële connector, hetzij de USB-connector.
Gebruik niet beide connectoren tegelijk.



Gebruik de USB-verbinding voor snellere prestaties. Gebruikers van Microsoft Windows NT **moeten** de seriële verbinding gebruiken.



8. Schuif de onderkant van de iPAQ Pocket PC in het universele docking station totdat de connector volledig op zijn plaats zit.



De verbinding met de Pocket PC wordt automatisch gedetecteerd.

9. Volg de verdere instructies van ActiveSync om de synchronisatieverbinding tot stand te brengen.
10. Lees meer informatie over de iPAQ Pocket PC.

Bronnen voor verdere productinformatie

Informatie	Bron
Programma's op de HP iPAQ Pocket PC	De <i>HP iPAQ Pocket PC - Gebruikershandleiding</i> op de cd en eBook. Tik voor Help-informatie op  en vervolgens op Help .
De <i>HP iPAQ Pocket PC - Gebruikershandleiding</i>	Deze informatie is in eBook-indeling beschikbaar op de HP iPAQ Pocket PC.
Wireless LAN	<i>Wireless LAN Special Features Guide</i> in de doos en hoofdstuk 3 van de <i>HP iPAQ Pocket PC - Gebruikershandleiding</i> op cd
Bluetooth	<i>Bluetooth Special Features Guide</i> in de doos en hoofdstuk 4 van de <i>HP iPAQ Pocket PC - Gebruikershandleiding</i> op cd
Vingerafdruklezer	Hoofdstuk 5 van de <i>HP iPAQ Pocket PC - Gebruikershandleiding</i> op cd
iPAQ Backup	Hoofdstuk 2 van de <i>HP iPAQ Pocket PC - Gebruikershandleiding</i> op cd
Universele sensor	Hoofdstuk 10 van de <i>HP iPAQ Pocket PC - Gebruikershandleiding</i> op cd
iPAQ File Store	Hoofdstuk 2 van de <i>HP iPAQ Pocket PC - Gebruikershandleiding</i> op cd
iTask Manager	Hoofdstuk 2 van de <i>HP iPAQ Pocket PC - Gebruikershandleiding</i> op cd
Aanvullende programma's die op de HP iPAQ Pocket PC kunnen worden geïnstalleerd	De <i>HP iPAQ Pocket PC Companion CD</i>

Informatie	Bron
Informatie over opties voor de HP iPAQ Pocket PC	De brochure <i>Accessories Information</i> bij de HP iPAQ Pocket PC of http://www.hp.com/products/pocketpc/options
Informatie over de HP iPAQ Pocket PC	http://www.hp.com/products/pocketpc
Actuele informatie over de Microsoft Pocket PC 2002-software	http://www.microsoft.com/mobile/pocketpc
Programma's die al op de HP iPAQ Pocket PC zijn geïnstalleerd	De <i>HP iPAQ Pocket PC Companion CD</i> en de Help -informatie op de HP iPAQ Pocket PC. Tik op Start en vervolgens op Help .
De HP iPAQ Pocket PC aansluiten op een computer	Deze handleiding <i>Aan de slag</i> , de <i>HP iPAQ Pocket PC - Gebruikershandleiding</i> of de ActiveSync Help op de <i>hp iPAQ Pocket PC Companion CD</i> .
De HP iPAQ Pocket PC registreren, zodat u de laatste informatie en speciale aanbiedingen met betrekking tot accessoires en software voor de iPAQ Pocket PC ontvangt.	Registreer u online op: http://www.hp.com/go/ipaqreg
Informatie over garantie en service	Wereldwijde beperkte-garantie-bepalingen in de doos.

Informatie over het oplossen van problemen en ondersteuning

Informatie	Bron
Pocket PC aansluiten op en synchroniseren met een computer	ActiveSync Help op de personal computer. Als u de Help wilt weergeven, start u ActiveSync, klikt u op Help en klikt u vervolgens op Microsoft ActiveSync Help .
Informatie over het oplossen van problemen met ActiveSync-aansluitingen	De probleemoplosser voor ActiveSync op de computer. Klik nadat u de desktopsoftware heeft geïnstalleerd op Help en vervolgens op Probleemoplosser .
Bestanden uitwisselen nadat u de HP iPAQ Pocket PC heeft gesynchroniseerd.	Online ActiveSync op de computer. U geeft de online Help-functie weer door Microsoft ActiveSync op de computer te openen en vervolgens Help, Microsoft ActiveSync Help te selecteren.
Laatste updates en uitgebreide technische informatie	De bestanden README in de map van Microsoft ActiveSync op de <i>HP iPAQ Pocket PC Companion CD</i> .
Ondersteuning voor de HP iPAQ Pocket PC	http://www.hp.com/support/pocketpc
Veiligheidsinformatie	Belangrijke veiligheidsinformatie in de doos
Actuele informatie over met Windows werkende apparatuur	http://www.microsoft.com/pocketpc



Dit is een digitaal apparaat uit klasse B, volgens deel 15 van de FCC-regels. Raadpleeg de documentatie-cd voor informatie over klasse B.



i n v e n t

komme i gang
hp iPAQ Pocket PC h5400

Dokumentdelenummer: 281982-021

November 2002

© 2002 Hewlett-Packard Company

Microsoft, Windows, Outlook, ActiveSync og Windows-logoen er
varemerker for Microsoft Corporation i USA.



OBS: Tekst som er uthevet på denne måten, betyr at utstyret kan
skades eller du kan miste data dersom du ikke følger veiledningen.

komme i gang
hp iPAQ Pocket PC h5400
Første utgave november 2002
Dokumentdelenummer: 281982-021

Komme i gang

Gratulerer med din nye HP iPAQ Pocket PC. Dette *Komme i gang*-heftet beskriver hvordan du setter opp Pocket PC-en og hvordan maskinen fungerer.



Hva finner du i esken?



Hvis det mangler noen deler i esken, kontakter du kundestøtte på telefonnummeret du finner i heftet *Worldwide Telephone Numbers*.

Dette produktet leveres med:

-
- | | |
|---|-------------------------------------------------------------|
| ❶ | HP iPAQ Pocket PC |
| ❷ | Tynt avtakbart batteri |
| ❸ | Beskyttelsesdeksel |
| ❹ | Universalgugge* for USB-tilkobling eller seriell tilkobling |
| ❺ | Ekstra pekepinne |
| ❻ | Strømadapter |
| ❼ | Ladeadapter (festet til strømadapteren) |
-

(fortsetter)

(fortsatt)

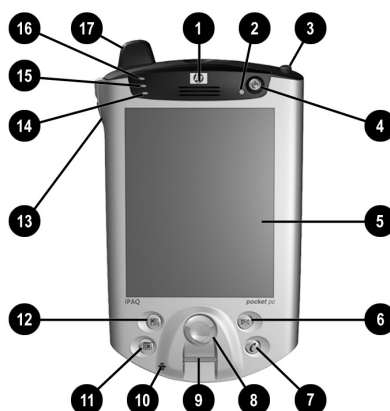
⑧ *Komme i gang-hefte*

⑨ *HP iPAQ Pocket PC Companion CD, som inneholder:*

- Programvaren Microsoft® Outlook® 2000
 - Programvaren Microsoft® ActiveSync®
 - Tilleggsprogramvare
 - HP-dokumentasjon inkludert *HP iPAQ Pocket PC Reference Guide* (Referansehåndbok) og eBook
-

*Utseendet på universalvuggen kan være litt forskjellig fra modell til modell.

Fremsiden



Komponenter på fremsiden

- ❶ **Høyttaler:** Varsler, tale, musikk

- ❷ **Strømlampe:**
blinker gult = lader
fast gult lyst = ladet
blinker grønt = varsel, kalender, hendelse

- ❸ **Pekepinne:** Trykk for å løse ut eller feste

- ❹ **Strømknapp:** Slå enheten på og av

- ❺ **Fargeskjerm:** Høykontrast fargeskjerm

- ❻ ***Innkurv-knapp:** Gå til innkurven slik at du kan sende eller motta epost

- ❼ ***iTask-knapp:** Åpne, lukke eller veksle mellom programmer, kjøre programmer og endre innstillinger

- ❽ **5-veis navigeringsknapp:** Bla gjennom en liste og trykk for å velge (ligner på å bruke en joystick)

- ❾ **Fingeravtrykksleser:** Biometrisk sikkerhet

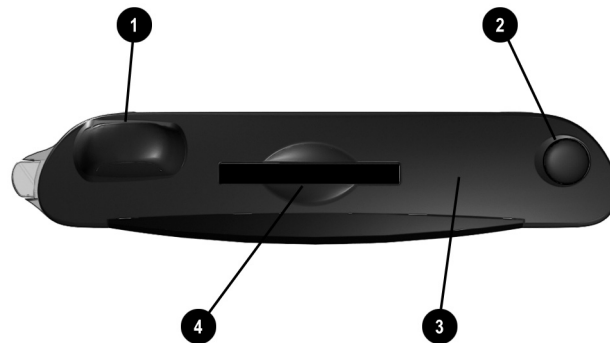
(fortsetter)

Komponenter på fremsiden (fortsatt)

- ⑩ **Mikrofon:** For innspilling av tale eller annen lyd
- ⑪ ***Kalender-knapp:** Lage avtaler, påminnelser eller se på kalenderen
- ⑫ ***Kontakter-knapp:** Vise en liste over kontaktene i kategorien du velger
- ⑬ **Volum:** Opp/ned/demp tale og innspilling
- ⑭ **Lysføler:** Justerer automatisk lyset på skjermen når den brukes
- ⑮ **Bluetooth-lampe:** Blinker "blått" når Bluetooth er på
- ⑯ **Lampe for trådløst LAN:**
blinker grønt = trådløs forbindelse
blinker gult = ingen trådløs forbindelse
- ⑰ **Antenne:** Sender og mottar signaler

*Disse knappene kan tilpasses, men ved oppstart har de standardfunksjoner.

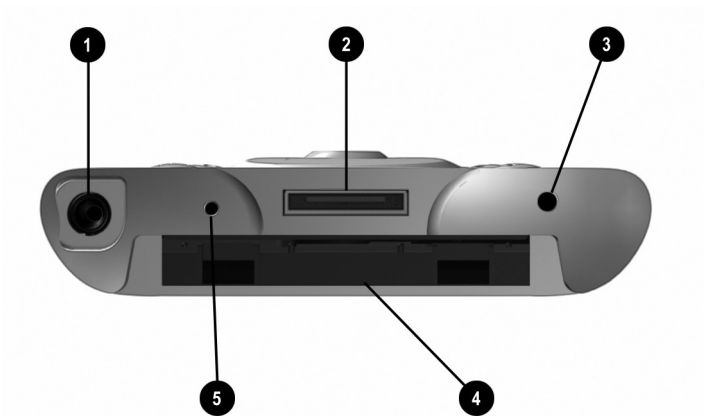
Oversiden



Komponenter på oversiden

- ❶ **Antenne:** Sender og mottar signaler
 - ❷ **Pekepinne:** Trykk for å løse ut eller feste
 - ❸ **Infrarød/universal-fjernkontroll:** Sender informasjon til/fra andre infrarød-enheter
 - ❹ **SDIO-spor (Secure Digital I/O):** Støtter SD-kort (Secure Digital) for lagring og utvidelse
-

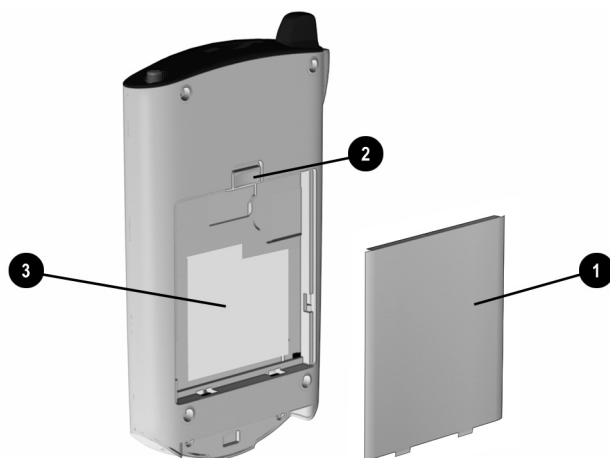
Undersiden



Komponenter på undersiden

- ❶ **3,5 mm-kontakt for stereo hodetelefon:** For tilkobling av hodetelefon, hodesett eller øreplugg
- ❷ **Lade/kommunikasjonsport:** For tilkobling av universalvugge, synkroniseringsledning eller ladeadapter
- ❸ **Tilbakestillingsknapp:** Tilbakestill iPAQ Pocket PC-en
- ❹ **Kontakt for ekspansjonspakke:** For tilkobling av en eventuell ekspansjonspakke
- ❺ **Mikrofon:** For innspilling av tale eller annen lyd

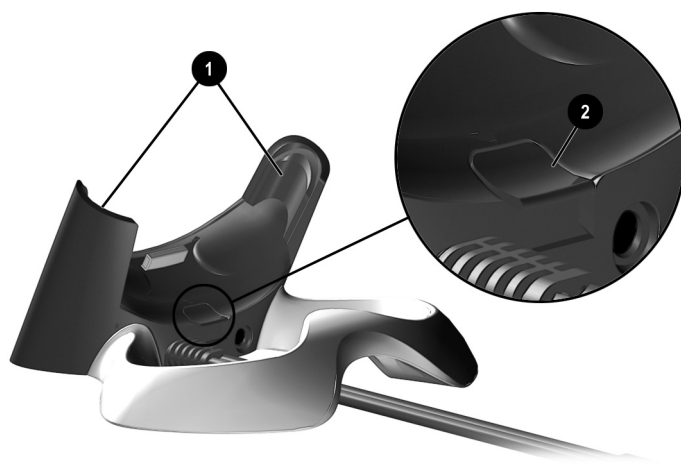
Baksiden



Komponenter på baksiden

- ❶ **Tynt avtakbart batteri:** Avtakbart/oppladbart batteri
 - ❷ **Batteriutløser:** Skyv oppover for å ta av batteriet
 - ❸ **Produktetikett:** Nødvendig ved service og kontakt med kundestøtte
-

Universalvugge



Komponenter på universalvugge

- ❶ **Stabilisatorer:** Stabiliserer (1) iPAQ Pocket PC-en når den er koblet til uten en ekspansjonspakke
 - ❷ **Utløserknapp:** Løser ut (2) stabilisatorene
-

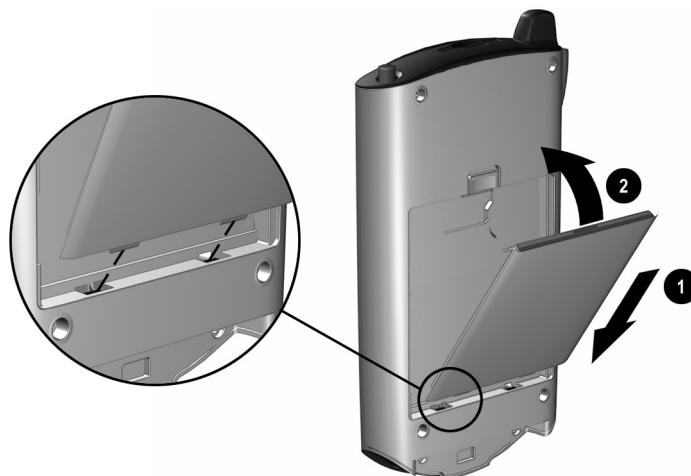
Registrere hp iPAQ Pocket PC-en

Du kan motta oppdaterte opplysninger om iPAQ Pocket PC-en og spesialtilbud på iPAQ Pocket PC-tilbehør og programvare, ved å registrere maskinen online på <http://www.hp.com/go/ipaqreg>.

Sette opp hp iPAQ Pocket PC-en

Slik begynner du å bruke HP iPAQ Pocket PC-en:

1. Finn frem det avtakbare batteriet.
2. Sett tappene ❶ på undersiden av batteriet inn i sporene på iPAQ Pocket PC-en.
3. Skyv batteriet ❷ oppover til det klikker på plass.



4. Ta ut pekepinnen (trykk den nedover) fra sporet øverst på iPAQ Pocket PC-en.

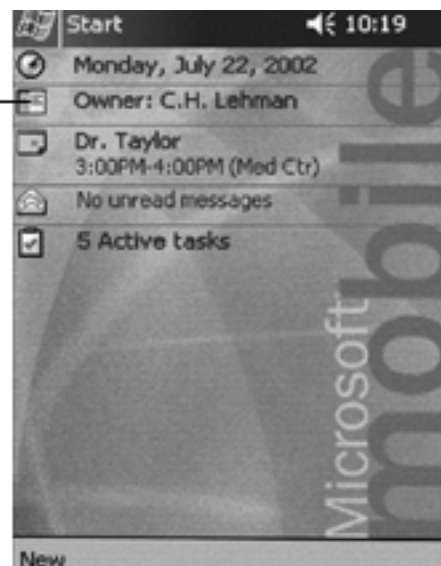
5. Finn tilbakestillingshullet på undersiden av Pocket PC-en.
Sett pekepinnen inn i hullet og skyv innover for å tilbakestille maskinen. iPAQ Pocket PC-en slås automatisk på.
6. Følg punktene på **Welcome**-vinduet for å:
 - Justere skjermen.
 - Lære om pekepinnen
 - Lære om hurtigmenyer
 - Velge tidssone
7. Tapp hvor som helst for å åpne **Today**-vinduet.



Today-vinduet vises hver gang du slår på iPAQ Pocket PC-en og når maskinen ikke har vært i bruk på fire timer.

8. Tilpass iPAQ Pocket PC-en.

Tapp for å oppgi eieropplysninger



Etablere et partnerskap med en PC

Med Microsoft ActiveSync kan du *synkronisere* informasjonen på en PC med informasjonen på iPAQ Pocket PC-en. Med synkronisering sammenlignes dataene på Pocket PC-en med dataene på en PC, og begge maskinene oppdateres med den nyeste informasjonen.

Du kan synkronisere kontakter, kalender, oppgaver og notater lagret i Microsoft Outlook. Du kan også synkronisere andre ting, som filer og nettsider, uten å bruke Microsoft Outlook. Den første synkroniseringen starter automatisk når du fullfører veiviseren for oppsettet av ActiveSync.

Slik installerer du ActiveSync:

1. Sett inn *HP iPAQ Pocket PC Companion CD*-en i datamaskinen.
2. Klikk på **Start Here**.
3. Installér om nødvendig Microsoft Outlook.
4. Klikk på **Install ActiveSync** (versjonen på denne CD-en kreves som minimum).



Når du blir spurt om du vil laste ned filen, velger du **Run this program from its current location** (Kjøre dette programmet fra gjeldende plassering).

5. Følg veiledningen på *HP iPAQ Pocket PC Companion CD*-en til du kommer til vinduet som vises. Deretter fortsetter du med trinn 6 nedenfor.



6. Sett inn strømadapteren i et strømuttak.
Koble strømadapteren til universalvuggen.



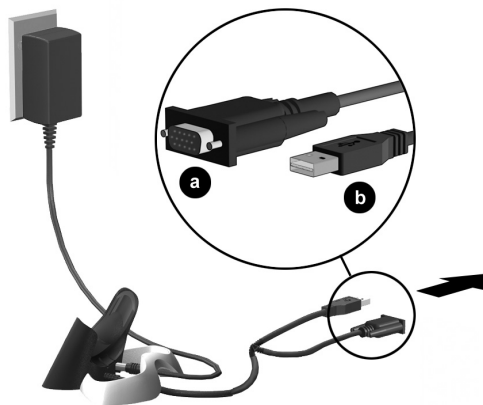
7. Hvis du ikke allerede har gjort det, kobler du enten (a) seriekontakten eller (b) USB-kontakten (IKKE BEGGE KONTAKTENE) på universalvuggen til kontakten på baksiden eller fremsiden av datamaskinen.



Bruk **enten** serie- eller USB-kontakten. Ikke koble til begge kontaktene samtidig.



USB-kontakten gir raskest ytelse. Microsoft Windows NT-brukere **må** benytte seriekontakten.




8. Skyv den nederste delen av iPAQ Pocket PC-en inn i universalvuggen til kontakten er helt på plass.



ActiveSync oppdager automatisk Pocket PC-tilkoblingen.

9. Følg ActiveSync-veiledningen for å etablere et partnerskap.
10. Lære mer om iPAQ Pocket PC.

Flere produktopplysninger

Opplysninger om...	Finner du her...
Programmene på HP iPAQ Pocket PC-en	Referansehåndboken <i>HP iPAQ Pocket PC Reference Guide</i> på CD og eBook. Du viser hjelpetekster ved å tappe på  og deretter på Help .
Referansehåndboken <i>HP iPAQ Pocket PC Reference Guide</i>	Denne informasjonen presenteres i eBook-format på HP iPAQ Pocket PC-en.
Trådløst LAN	Håndboken <i>Wireless LAN Special Features Guide</i> i esken og kapittel 3: <i>HP iPAQ Pocket PC Reference Guide</i> på CD
Bluetooth	Håndboken <i>Bluetooth Special Features Guide</i> i esken og kapittel 4: <i>HP iPAQ Pocket PC Reference Guide</i> på CD
Fingeravtrykksleser	Kapittel 5: <i>HP iPAQ Pocket PC Reference Guide</i> på CD
iPAQ Backup (sikkerhetskopiering)	Kapittel 2: <i>HP iPAQ Pocket PC Reference Guide</i> på CD
Universal-fjernkontroll	Kapittel 10: <i>HP iPAQ Pocket PC Reference Guide</i> på CD
iPAQ File Store (fillagring)	Kapittel 2: <i>HP iPAQ Pocket PC Reference Guide</i> på CD
iTask Manager	Kapittel 2: <i>HP iPAQ Pocket PC Reference Guide</i> på CD
Andre programmer som kan være installert på HP iPAQ Pocket PC-en	<i>HP iPAQ Pocket PC Companion CD-en</i>

Opplysninger om...	Finner du her...
Informasjon og HP iPAQ Pocket PC-tilleggsutstyr	Brosjyren <i>Accessories Information</i> (informasjon om tilleggsutstyr) som leveres sammen med HP iPAQ Pocket PC-en, eller http://www.hp.com/products/pocketpc/options
Informasjon om HP iPAQ Pocket PC-en	http://www.hp.com/products/pocketpc
Oppdaterte opplysninger om programvaren Microsoft Pocket PC 2002	http://www.microsoft.com/mobile/pocketpc
Programmene som allerede er installert på HP iPAQ Pocket PC-en	<i>HP iPAQ Pocket PC Companion CD-en</i> og hjelpetekstene på HP iPAQ Pocket PC-en. Tapp på Start og deretter på Help .
Koble HP iPAQ Pocket PC-en til en datamaskin	Dette <i>Komme i gang</i> -heftet, referansehåndboken <i>HP iPAQ Pocket PC Reference Guide</i> eller hjelpetekstene i ActiveSync på <i>HP iPAQ Pocket PC Companion CD-en</i> .
Registrering av HP iPAQ Pocket PC-en slik at du mottar informasjon og spesialtilbud på iPAQ Pocket PC-tilbehør og programvare	Registrer maskinen online på: http://www.hp.com/go/ipaqreg
Informasjon om garanti og sikkerhet	Garantibestemmelsene (Worldwide Limited Warranty Statement) i esken.

Opplysninger om feilsøking og støtte

Opplysninger om...	Finner du her...
Tilkobling og synkronisering med en datamaskin	Hjelpeteksten i ActiveSync på PC-en. For å vise hjelpetekstene starter du ActiveSync, klikker på Help og deretter på Microsoft ActiveSync Help .
Feilsøkingsopplysninger om ActiveSync-tilkoblinger	ActiveSync-feilsøkeren på datamaskinen. Etter installering av programvaren på datamaskinen. Klikk på Help og deretter på Troubleshooter .
Utveksle filer etter synkronisering av HP iPAQ Pocket PC-en	Online ActiveSync på datamaskinen. Vis hjelpetekstene ved å starte Microsoft ActiveSync på datamaskinen og deretter velge Help, Microsoft ActiveSync Help .
Siste oppdateringer og detaljert teknisk informasjon	Read Me-filene i Microsoft ActiveSync-mappen på <i>HP iPAQ Pocket PC Companion CD-en</i> .
Støtte for HP iPAQ Pocket PC-en	http://www.hp.com/support/pocketpc
Sikkerhetsopplysninger	Sikkerhetsopplysningene (Important Safety Information) i esken.
Oppdaterte opplysninger om Windows-enheter	http://www.microsoft.com/pocketpc



Dette er en digital enhet i klasse B i henhold til Part 15 av FCC-reglene. På dokumentasjon-CD-en finner du flere opplysninger om klasse B.



i n v e n t

aloitusopas

hp iPAQ Pocket PC h5400 -sarja

Oppaan osanumero: 281982-021

Marraskuu 2002

© 2002 Hewlett-Packard Company

Microsoft, Windows, Outlook, ActiveSync ja Windows-logo ovat
Microsoft Corporationin tavaramerkkejä.



VAROITUS: Tällä tavalla erotettu teksti ilmaisee sitä, että ohjeiden
noudattamatta jättäminen saattaa vahingoittaa laitteistoa tai johtaa
tietojen menetykseen.

aloitusopas
hp iPAQ Pocket PC h5400 -sarja
Ensimmäinen painos, Marraskuu 2002
Oppaan osanumero: 281982-021

Aloitusopas

Kiitos HP iPAQ Pocket PC -laitteen hankinnasta. Tässä *Aloitusoppaassa* neuvotaan, miten asetat Pocket PC -laitteesi käyttökuntoon ja miten käytät sitä.



Pakkauksen sisältö



Jos pakkaus ei sisällä jotakin sinne kuuluvaa osaa, ota yhteyttä asiakastukeen, jonka puhelinnumeron löydät *Worldwide Telephone Numbers* (Puhelinnumerot eri maissa) -oppaasta.

Pakkauksen tulee sisältää seuraavat osat:

- | | |
|---|----------------------------------------------------------------------------|
| ❶ | HP iPAQ Pocket PC |
| ❷ | Ohut irrotettava akku |
| ❸ | Suojakotelo |
| ❹ | Yleisteline (Universal Cradle) * joko USB- tai sarjaporttityhteyttä varten |
| ❺ | Toinen kosketuskynä |
| ❻ | Verkkovirtalaite |
| ❼ | Lataussovitin (yhdistetty johdolla verkkovirtalaitteeseen) |

(Jatkuu)

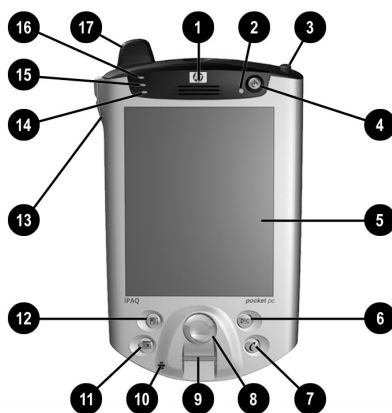
(Jatkoa)

⑥ *Aloitusopas*

- ⑨ *HP iPAQ Pocket PC Companion -CD-levy, joka sisältää*
- Microsoft® Outlook® 2000 -ohjelmiston
 - Microsoft® ActiveSync® -ohjelmiston
 - Lisäohjelmia ja -sovelluksia
 - HP-oppaat *HP iPAQ Pocket PC Reference Guide* (käyttöopas) ja eBook CD-levyllä.
-

*Yleistelineen ulkoasu voi vaihdella hieman varsinaisen hankitun laitteen mallin mukaan.

Etupaneeli



Etupaneelin osat

- ❶ **Kaiutin:** kaiuttimesta kuuluvat hälytykset, äänet ja musiikki.
- ❷ **Virran merkkivalo:**
vilkkuu keltaisena = akun lataus käynnissä.
palaa jatkuvasti keltaisena = akun lataus valmis.
vilkkuu vihreänä = hälytys, kalenteri, tapahtuma.
- ❸ **Kynä:** avataan ja lukitaan painamalla.
- ❹ **Virtakytkin:** käynnistää tai sammuttaa laitteen.
- ❺ **Väri näyttö:** suurikontrastinen värinäyttö
- ❻ ***Saapuneiden viestien painike:** avaa saapuneiden viestien kansion sähköpostin vastaanottoa ja lähetystä varten.
- ❼ ***iTask-painike:** avaa ja sulkee sovelluksia, vaihtaa niiden välillä, käynnistää apuohjelmia ja vaihtaa asetuksia.
- ❽ **5-suuntainen siirtymispainike:** kohde etsitään vierittämällä luetteloa ja valitaan se painamalla (peliohjaimen tapaan).
- ❾ **Sormenjälkitunnistin:** biometrinen laite, joka parantaa tietosuojaa.

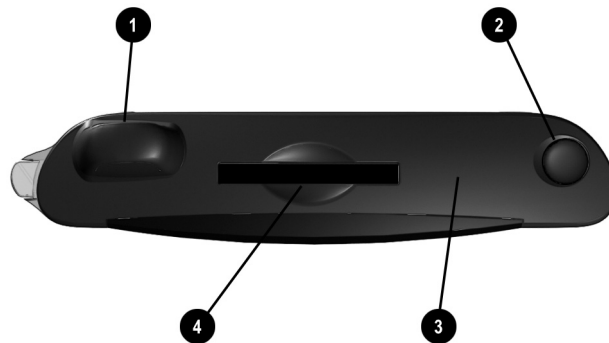
(Jatkuu)

Etupaneelin osat (Jatkuu)

- ⑩ **Mikrofoni:** tallentaa puhetta tai muuta ääntä.
- ⑪ ***Kalenteripainike:** tapaamisten ajoittamista, muistutusten asettamista tai kalenterin sisällön selaamista varten.
- ⑫ ***Yhteystietopainike:** näyttää luettelon valitsemasi luokan sisältämiä yhteystiedoista.
- ⑬ **Äänvoimakkuus:** äänvoimakkuuden lisäys, vähennys tai äänen mykistys sekä tallennus
- ⑭ **Valotunnistin:** säätää valittuna taustavalon automaattisesti.
- ⑮ **Aktiivisen Bluetooth-yhteyden merkkivalo:** vilkkuu sinisenä, kun Bluetooth-yhteys on käytössä.
- ⑯ **Langattoman lähiverkon osoitin:**
vilkkuu vihreänä = langaton yhteys muodostettu.
vilkkuu keltaisena = ei langatonta yhteyttä.
- ⑰ **Antenni:** lähettää ja vastaanottaa signaaleja.

* Nämä painikkeet voidaan ohjelmoida, mutta käynnistyksen yhteydessä niille asetetaan oletustoiminnot.

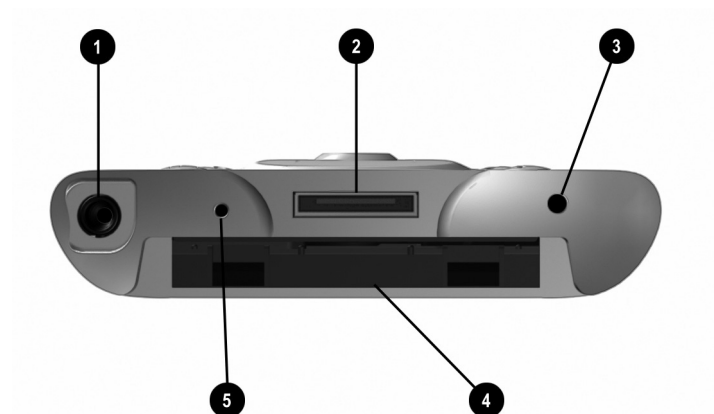
Yläpaneeli



Päällä olevat osat

- ❶ **Antenni:** lähettää ja vastaanottaa signaaleja.
 - ❷ **Kynä:** avataan ja lukitaan painamalla.
 - ❸ **Yleismallinen/infrapunakauko-ohjain:** lähettää tietoa infrapunalaitteille ja vastaanottaa sitä.
 - ❹ **Secure Digital I/O (SDIO) -laajennuspaikka:** tukee Secure Digital (SD) -tallennus- ja laajennuskortteja.
-

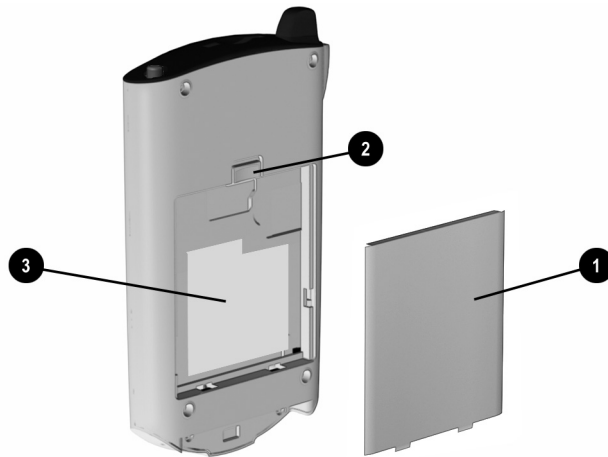
Alapaneeli



Pohjassa olevat osat

- ❶ **3,5 mm:n stereo-, mikrofoni- ja kuulokeliitäntä:** liittää kuulokkeet, mikrofoni- tai kuulokkeet tai mikrofonin.
- ❷ **Lataus- ja tietoliikenneportti:** liittää laitteen yleistelineeseen, synkronointikaapeliin tai lataussovittimeen.
- ❸ **Palautuspainike:** palauttaa iPAQ Pocket PC:n asetukset.
- ❹ **Laajennusyksikön liitin:** liittää lisävarusteena saatavan laajennusyksikön.
- ❺ **Mikrofoni:** tallentaa puhetta tai muuta ääntä.

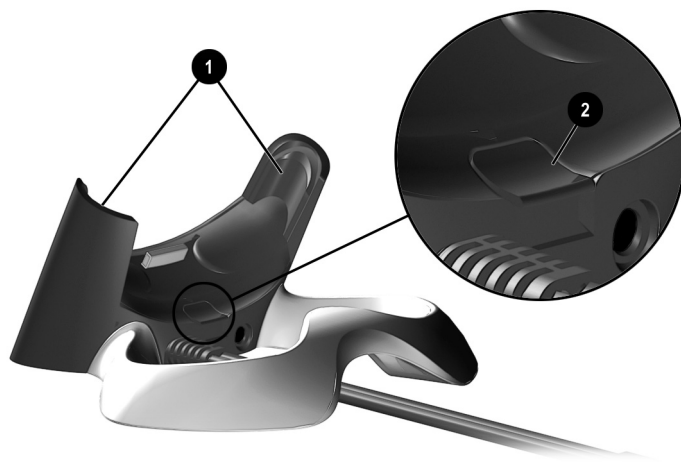
Takapaneeli



Takana olevat osat

- ❶ **Ohut irrotettava akku:** irrotettava ja ladattava akku.
 - ❷ **Akkusalpa:** liu'uta ylöspäin, jolloin akku irtaää.
 - ❸ **Tuotetarra:** tarraa tarvitaan huolto- ja tuotekysymyksissä.
-

Yleisteline



Yleistelineen osat

- ❶ **Tasapainottajat:** tasapainottavat (1) iPAQ Pocket PC -laitteen, kun se on kytketty telineeseen ilman laajennusyksikköä.
- ❷ **Vapautuspainike:** vapauttaa (2) tasapainottajat lukitusasennostaan.

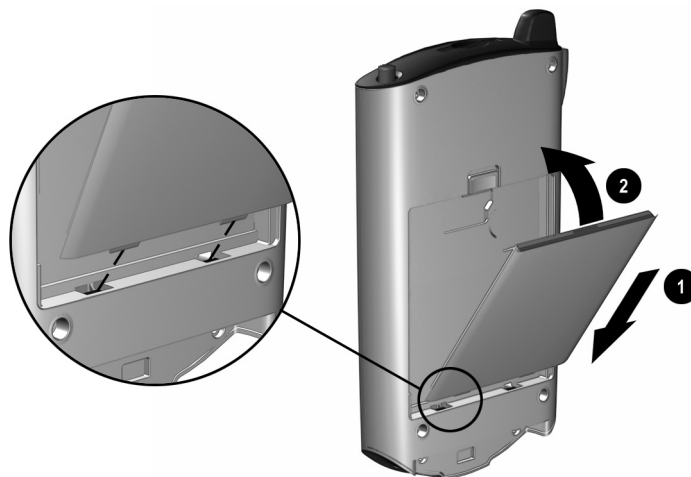
Rekisteröi hp iPAQ Pocket PC

Saat viimeisimmät iPAQ Pocket PC -tietokoneitasi koskevat tiedot ja erikoistarjouksia iPAQ Pocket PC -lisävarusteista rekisteröitymällä osoitteessa <http://www.hp.com/go/ipaqreg>.

hp iPAQ Pocket PC -tietokoneen käytön aloittaminen

Toimi seuraavasti, kun alat käyttää HP iPAQ Pocket PC -laitettasi:

1. Etsi irrotettava akku.
2. Aseta akun pohjassa olevat kiinnikkeet ❶ iPAQ Pocket PC -laitteen akkupaikan vastaaviin kohtiin.
3. Paina akkua ❷ ylöspäin ja napsauta se paikalleen.



4. Irrota kynä (paina sitä alaspäin) iPAQ Pocket PC -laitteen yläosassa olevasta paikasta.

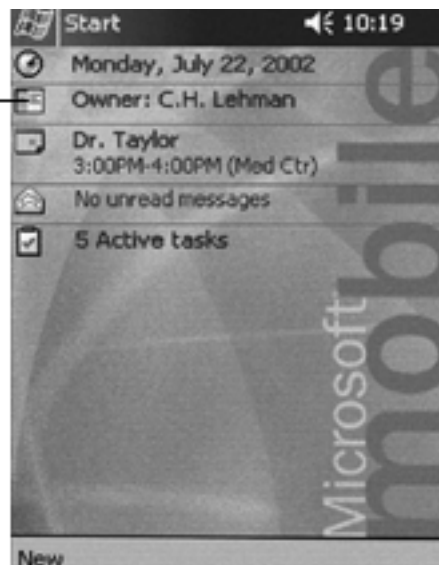
5. Etsi Pocket PC -laitteen alapaneelissa oleva käynnistysreikä. Aseta kynä reikään ja käynnistä laite uudelleen normaalisti painamalla reikää kynällä. iPAQ Pocket PC käynnistyy automaattisesti.
6. Toimi **alotusikkunan** vaiheiden mukaan, kun
 - kohdistat näytön
 - opettelet käyttämään kynää
 - tutustut ponnahdusvalikoihin
 - valitset aikavyöhykkeesi.
7. Avaa **Today** (tänään) -ikkuna koskettamalla näyttöä mihin tahansa kohtaan.



Näet **Today** (tänään)-ikkunan, kun käynnistät iPAQ Pocket PC -tietokoneesi ensimmäistä kertaa tai kun et ole käyttänyt sitä neljään tuntiin.

8. Mukauta iPAQ Pocket PC -laitteesi asetukset.

Anna omistajan tiedot koskettamalla



Kumppanuuden muodostaminen pöytätietokoneen kanssa

Microsoft ActiveSync -toiminnolla voit *synkronoida* henkilökohtaisen tietokoneesi ja iPAQ Pocket PC -laitteesi tiedot. Synkronointi vertaa Pocket PC -laitteen ja pöytätietokoneesi tietoja ja päivittää molemmat tietokoneet uusimmilla tiedoilla.

Voit synkronoida yhteystietosi, kalenterisi, tehtäväsi ja muistiinpanosi (Contacts, Calendar, Tasks, Notes). Tämä vaatii Microsoft Outlook -ohjelman. Voit lisäksi synkronoida muita kohteita, kuten tiedostoja, Internet-sivuja tms., ilman Microsoft Outlook -ohjelmaa. Ensimmäinen synkronointi tehdään automaattisesti, kun olet lopettanut ohjatun ActiveSync-asennuksen.

Asenna ActiveSync seuraavasti:

1. Aseta *HP iPAQ Pocket PC Companion -CD-levy* tietokoneesi CD-ROM-asemaan.
2. Valitse **Start Here** (aloita tästä).
3. Asenna tarvittaessa Microsoft Outlook.
4. Valitse **Install ActiveSync** (asenna ActiveSync). Tällä CD-levyllä oleva versio on vähimmäisvaatimus.



Kun saat kehotuksen ladata tiedosto, valitse **Suorita ohjelma sen nykyisestä sijainnista**.


5. Toimi *HP iPAQ Pocket PC Companion -CD-levyn* ohjeiden mukaan, kunnes näet esimerkin mukaisen ikkunan. Jatka sitten kohdasta 6 (alla).




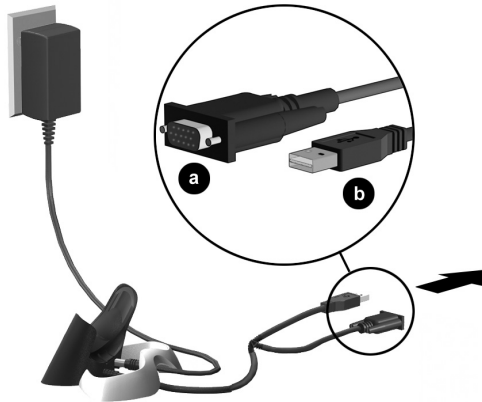
6. Liitä verkkovirtalaite sähköpistokkeeseen.
Liitä verkkovirtalaite yleistelineeseen.



7. Ellet ole jo tehnyt niin, liitä joko yleistelineen (a) sarja- tai (b) USB-liitin (EI MOLEMPIA) tietokoneesi takana tai edessä olevaan vastaavaan porttiin.

 Käytä sarja- **tai** USB-liitintä. Älä käytä molempia liittimiä samaan aikaan.

 USB-yhteys on nopeampi. Microsoft Windows NT -käyttäjien **on käytettävä** sarjaliitintää.




8. Liu'uta iPAQ Pocket PC -laitteen pohjaa yleistelineeseen, kunnes liitin on täysin paikallaan.



ActiveSync tunnistaa automaattisesti Pocket PC -yhteyden.

9. Perusta kumppanuus seuraamalla ActiveSync-ohjeita.
10. Tutustu tarkemmin iPAQ Pocket PC -tietokoneeseen.

Lisätietoja tuotteesta

Aihe	Tietolähde
HP iPAQ Pocket PC -laitteen ohjelmat	CD-levyn <i>HP iPAQ Pocket PC Reference Guide (käyttöopas)</i> ja eBook. Kun haluat ohjeita, kosketa  ja sitten Help (ohje).
<i>HP iPAQ Pocket PC Reference Guide (käyttöopas)</i>	Nämä tiedot ovat HP iPAQ Pocket PC -laitteessa eBook-muodossa.
Wireless LAN (langaton lähiverkko)	Pakkauksen mukana tuleva <i>Wireless LAN Special Features Guide (erikoistoiminto-opas)</i> ja luku 3: CD-levyllä oleva <i>HP iPAQ Pocket PC Reference Guide (käyttöopas)</i>
Bluetooth	Pakkauksen mukana tuleva <i>Bluetooth Special Features Guide (erikoistoiminto-opas)</i> ja luku 4: CD-levyllä oleva <i>HP iPAQ Pocket PC Reference Guide (käyttöopas)</i>
Sormenjälkitunnistin	Luku 5: CD-levyllä oleva <i>HP iPAQ Pocket PC Reference Guide (käyttöopas)</i>
iPAQ Backup	Luku 2: CD-levyllä oleva <i>HP iPAQ Pocket PC Reference Guide (käyttöopas)</i>
Yleismallinen kauko-ohjain	Luku 10: CD-levyllä oleva <i>HP iPAQ Pocket PC Reference Guide (käyttöopas)</i>
iPAQ File Store	Luku 2: CD-levyllä oleva <i>HP iPAQ Pocket PC Reference Guide (käyttöopas)</i>
iTask Manager	Luku 2: CD-levyllä oleva <i>HP iPAQ Pocket PC Reference Guide (käyttöopas)</i>
Lisäohjelmat, jotka voidaan asentaa HP iPAQ Pocket PC -tietokoneeseen	<i>HP iPAQ Pocket PC Companion</i> -CD-levy

Aihe	Tietolähde
Tietoja HP iPAQ Pocket PC -laitteen asetuksista	HP iPAQ Pocket PC -laitteen mukana tuleva <i>Accessories Information (lisävarustetietoja)</i> -opas tai http://www.hp.com/products/pocketpc/options
Tietoja HP iPAQ Pocket PC -laitteesta	http://www.hp.com/products/pocketpc
Ajantasaista tietoa Microsoft Pocket PC 2002 -ohjelmista	http://www.microsoft.com/mobile/pocketpc
HP iPAQ Pocket PC -tietokoneessa valmiina olevat ohjelmat	<i>HP iPAQ Pocket PC Companion</i> -CD-levy ja HP iPAQ Pocket PC -laitteen Help (ohje). Kosketa Start (aloita) Help (ohje).
HP iPAQ Pocket PC -laitteen liittäminen tietokoneeseen	Tämä <i>Aloitusopas</i> , <i>hp iPAQ Pocket PC Reference Guide (käyttöopas)</i> tai <i>HP iPAQ Pocket PC Companion CD-levyn ActiveSync Help</i> (ohje).
Rekisteröi HP iPAQ Pocket PC -laitteesi, niin saat viimeisimmät laitettasi koskevat tiedot ja erikoistarjouksia iPAQ Pocket PC -lisävarusteista ja ohjelmista.	Rekisteröidy verkossa osoitteessa http://www.hp.com/go/ipaqreg
Takuu- ja huoltotietoja	Pakkauksen mukana tuleva Worldwide Limited Warranty Statement (maailmanlaajuisen rajoitetun takuun ilmoitus)

Vianmääritys- ja tukitietoja

Aihe	Tietolähde
Liittäminen toiseen tietokoneeseen ja laitteiden synkronoiminen	Pöytätietokoneen ActiveSync-ohje. Näytä Help (ohje) käynnistämällä ActiveSync, valitsemalla Help (ohje) - Microsoft ActiveSync Help .
ActiveSync-yhteyksien vianmääritystietoja	Tietokoneen ActiveSync-vianmääritysohjelma. Vaatii ohjelmiston asentamisen pöytätietokoneeseen. Valitse Help (ohje) - Troubleshooter (vianmääritys).
Tiedostojen vaihtaminen HP iPAQ Pocket PC -laitteen synkronoinnin jälkeen	Tietokoneen online-ActiveSync-ohje. Näet online-ohjeen avaamalla tietokoneesi Microsoft ActiveSync -ohjelman ja valitsemalla Help - Microsoft ActiveSync Help .
Viime hetken päivitykset ja tarkat tekniset tiedot	Read Me -tiedostot, jotka ovat Microsoft ActiveSync -kansiossa <i>HP iPAQ Pocket PC Companion</i> -CD-levyllä.
HP iPAQ Pocket PC -laitteen tuki	http://www.hp.com/products/pocketpc
Tietoja turvallisuudesta	Pakkauksen sisältämät tärkeät turvallisuustiedot.
Ajantasaista tietoa Windowsia käyttävistä laitteista	http://www.microsoft.com/pocketpc



Tämä laite on B-luokan digitaalilaitte, ja se vastaa FCC:n sääntöjen 15. osassa määritettyjä digitaalisten laitteiden vaatimuksia. Katso tietoja B-luokan digitaalilaitteista dokumentaatio-CD-levyltä.



i n v e n t

komma igång
hp iPAQ Pocket PC h5400-serien

Dokumentartikelnummer: 281982-021

November 2002

© 2002 Hewlett-Packard Company

Microsoft, Windows, Outlook, ActiveSync och Windows-logotypen är varumärken som tillhör Microsoft Corporation.



SE UPP! Text som markeras på detta sätt visar att om anvisningarna inte följs kan detta resultera i skada på utrustning eller förlust av information.

komma igång
hp iPAQ Pocket PC h5400-serien
Första utgåvan November 2002
Dokumentartikelnummer: 281982-021

Komma igång

Grattis till köpet av HP iPAQ Pocket PC. Med hjälp av denna handbok, *Komma igång*, kan du ställa in Pocket PC och bekanta dig med hur den fungerar.



Vad finns i paketet?



Om det saknas något i paketet kontaktar du kundsupport på de nummer som finns i *Worldwide Telephone Numbers*.

Produkten levereras med:

-
- | | |
|---|------------------------------------------------------------------------------------|
| ❶ | HP iPAQ Pocket PC |
| ❷ | Tunt borttagbart batteri |
| ❸ | Skyddande ask |
| ❹ | Universalhållare* för antingen Universal Serial Bus (USB) eller seriell anslutning |
| ❺ | Extra pekdon |
| ❻ | Nätadapter |
| ❼ | Laddningsadapter (bunden till nätadaptern) |
-

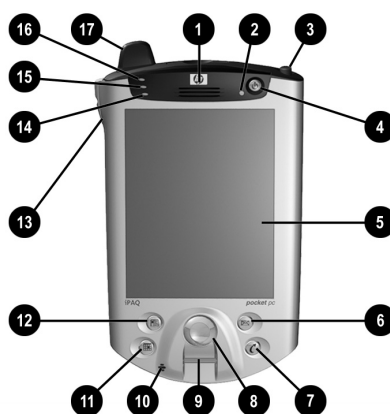
(Fortsättning)

(Fortsättning)

-
- ⑥ Handboken *Komma igång*
-
- ⑨ CD:n *HP iPAQ Pocket PC Companion* som innehåller:
- Microsoft® Outlook® 2000-programvara
 - Microsoft® ActiveSync®-programvara
 - Bonusprogramvara och applikationer
 - HP-dokumentation inklusive *HP iPAQ Pocket PC Reference Guide* och eBook på CD:n
-

*Det fysiska utseendet på universalhållaren kan variera något beroende på modell.

Framsidan



Komponenter på framsidan

- ❶ **Högtalare:** Larm, röst, musik
- ❷ **Strömindikator:**
gult blinkande = laddar
gult fast = laddat
grönt blinkande = larm, kalender, händelse
- ❸ **Pekdon:** Tryck på för att mata ut, tryck på för att låsa
- ❹ **Strömknapp:** Sätta på och stänga av enhet
- ❺ **Färgskärm:** Färgskärm med hög kontrast
- ❻ ***Knappen Inkorg:** Öppna inkorgen för att skicka och ta emot e-post
- ❼ ***Knappen iTask:** Öppna, stäng och växla mellan program, att köra hjälpprogram och ändra inställningar
- ❽ **5-vägsnavigeringsknapp:** Rulla genom en lista och tryck för att välja (liknar sättet att använda ett pekdon)
- ❾ **Fingeravtrycksläsare:** Utökad biometrisk säkerhet

(Fortsättning)

Komponenter på framsidan (Fortsättning)

- ⑩ **Mikrofon:** Spela in din röst eller andra ljud

- ⑪ ***Kalenderknapp:** Planera möten, ställ in påminnelser eller visa kalendern

- ⑫ ***Kontaktknapp:** Visa en lista över dina kontakter från den kategori som du väljer

- ⑬ **Volym:** Upp/Ned/Dämpa röst och Spela in

- ⑭ **Ljussensor:** Justerar automatiskt bakgrundsljuset när alternativet har valts

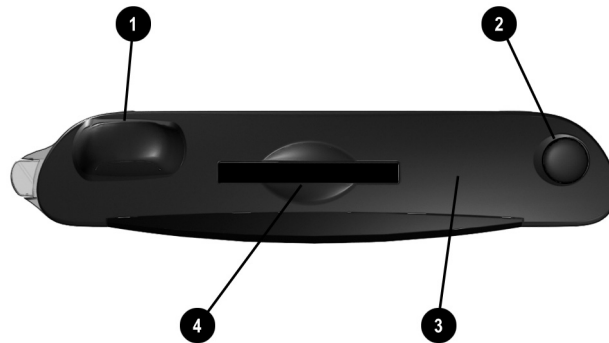
- ⑮ **Indikator för aktiv Bluetooth:** Blikar "blått" när Bluetooth är på

- ⑯ **Indikator för trådlöst LAN:**
grönt blinkande = trådlös länk
gult blinkande = ingen trådlös länk

- ⑰ **Antenn:** Överför och tar emot signaler

* Dessa knappar kan programmeras men vid starten har de tilldelats med standardtilldelningar.

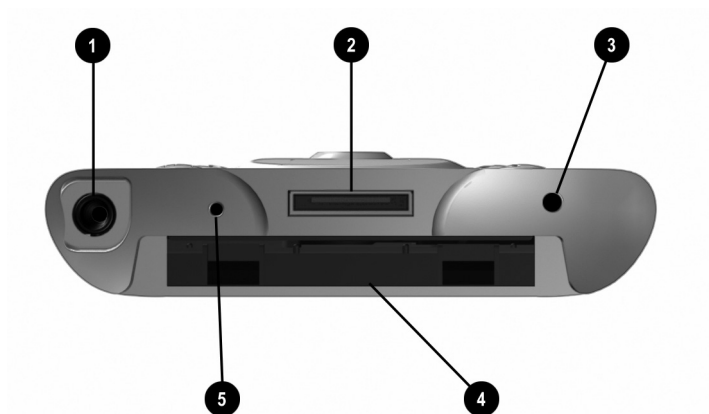
Ovansidan



Komponenter på ovansidan

- ❶ **Antenn:** Överför och tar emot signaler
 - ❷ **Pekdon:** Tryck på för att mata ut, tryck på för att låsa
 - ❸ **IR/Universal fjärr:** Strålar information till/från andra IR-aktiverade enheter
 - ❹ **Säker Digital I/O (SDIO) expansionsplats:** Stöder Secure Digital (SD)-lagring och expansionskort
-

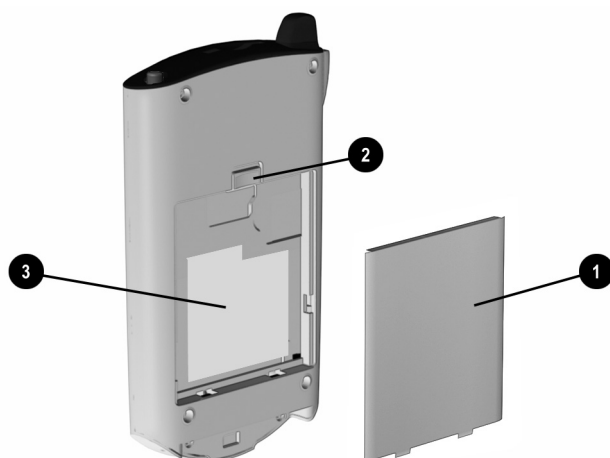
Undersidan



Komponenter på undersidan

- ❶ **3,5 mm jack för stereo/mikrofon:** Anslut hörlurar, headset eller öronsnäcka
- ❷ **Laddnings-/kommunikationsport:** Anslut till universalhållare, synkroniseringskabel eller laddningsadapter
- ❸ **Återställningsknapp:** Återställer iPAQ Pocket PC
- ❹ **Expansion Pack-uttag:** Anslut till en extra Expansion Pack
- ❺ **Mikrofon:** Spela in din röst eller andra ljud

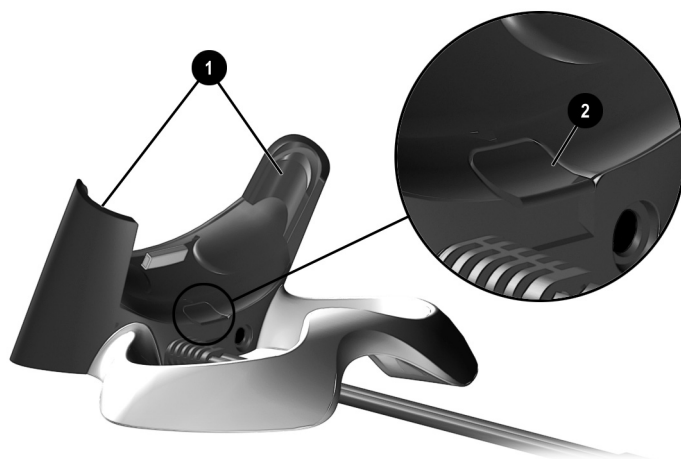
Baksidan



Komponenter på baksidan

- ❶ **Tunt borttagbart batteri:** Borttagbart/laddningsbart batteri
 - ❷ **Batterispärr:** För uppåt för att ta ut batteriet
 - ❸ **Produktetikett:** Behövs vid service och för produktrelaterade frågor
-

Universalhållare



Komponenter för universalhållare

- ❶ **Stabiliserare:** Stabiliserar (1) iPAQ Pocket PC när isatt i hållaren utan en Expansion Pack
 - ❷ **Frigöringsknapp:** Frigör (2) stabiliserarna från låst position
-

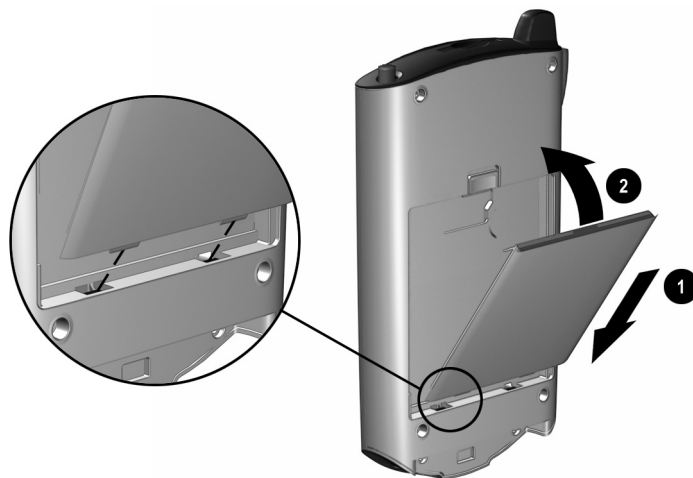
Registrera hp iPAQ Pocket PC

Du kan ta emot den senaste informationen om iPAQ Pocket PC och specialerbjudanden på tillbehör och programvaror till iPAQ Pocket PC, genom att anmäla dig online på <http://www.hp.com/go/ipaqreg>.

Ställa in hp iPAQ Pocket PC

Så här använder du HP iPAQ Pocket PC:

1. Leta upp det borttagbara batteriet.
2. Sätt i flikarna ❶ på batteriets undersida på platserna på iPAQ Pocket PC.
3. Tryck batteriet ❷ uppåt och kläm på plats.



4. Ta bort pekdonet (tryck nedåt på det) från platsen på ovansidan av iPAQ Pocket PC.

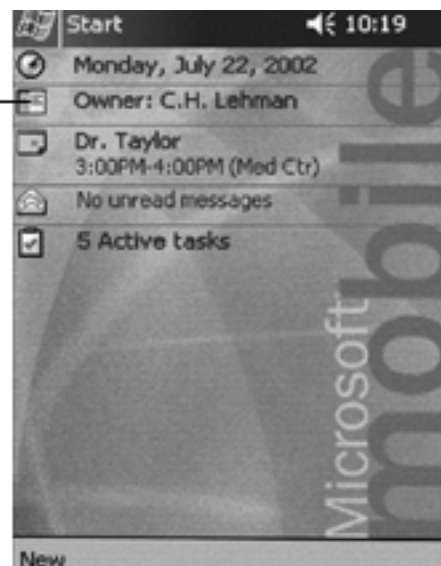
5. Leta upp återställningshålet på undersidan av Pocket PC. Sätt pennan i hålet och tryck inåt för att utföra en normal återställning. iPAQ Pocket PC startas automatiskt.
6. Följ stegen på **välkomstkärmen** för att utföra följande:
 - Justera skärmen
 - Lära dig hur pekdonet fungerar
 - Lära dig hur snabbmenyerna fungerar
 - Välja tidszon
7. Peka någonstans för att öppna skärmen **Today** (Idag).



Du ser skärmen **Today** (Idag) när du startar iPAQ Pocket PC varje dag eller efter 4 timmars inaktivitet.

8. Anpassa iPAQ Pocket PC.

Peka för att skriva in ägarinformation



Skapa ett partnerskap med en dator

Med Microsoft ActiveSync kan du *synkronisera* informationen på datorn med informationen på iPAQ Pocket PC. Under synkroniseringen jämförs data på Pocket PC med data på datorn och båda datorerna uppdateras med den senaste informationen.

Du kan synkronisera dina kontakter, kalender, uppgifter och anteckningar som kräver Microsoft Outlook. Du kan även synkronisera andra objekt som filer och webbsidor, utan Microsoft Outlook. Den första synkroniseringsprocessen börjar automatiskt när du slutar använda guiden ActiveSync Setup (ActiveSync-inställningar).

Så här installerar du ActiveSync:

1. Sätt i CD:n *HP iPAQ Pocket PC Companion* i datorn.
2. Klicka på **Start Here** (Börja här).
3. Installera eventuellt Microsoft Outlook.
4. Klicka på **Install ActiveSync** (Installera ActiveSync) (version på denna CD krävs minst).



När du ombeds hämta filen väljer du **Run this program from its current location** (Kör detta program från aktuell plats).

5. Följ instruktionerna på CD:n *HP iPAQ Pocket PC Companion* tills du når skärmen som visas när du fortsätter med Steg 6 nedan.



6. Sätt i nätadapterstickkontakten i ett eluttag. Anslut nätkontakten till universalhållaren.



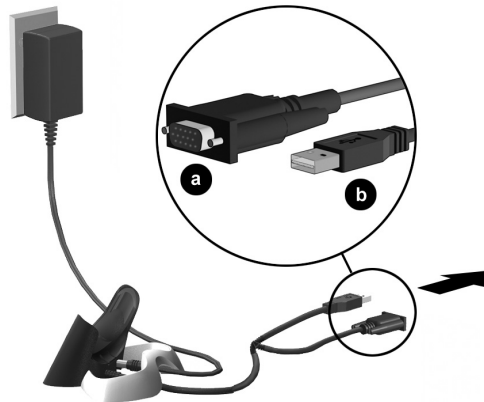
7. Om du inte redan har gjort det ansluter du antingen (a) den seriella kontakten eller (b) USB-kontakten (INTE BÅDA) på universalhållaren till porten på datorns bak- eller framsida.



Använd **antingen** den seriella kontakten eller USB-kontakten. Anslut inte båda kontakterna samtidigt.



Använd USB-anslutningen för högre prestanda. Användare av Microsoft Windows NT **måste** använda den seriella anslutningen.




8. För undersidan av iPAQ Pocket PC in i universalhållaren tills den sitter på plats.



ActiveSync upptäcker automatiskt Pocket PC-anlutningen.

9. Fortsätt att följa ActiveSync-instruktionerna för att skapa ett partnerskap.
10. Läs mer om iPAQ Pocket PC.

Mer produktinformation

Information om...	finns här...
Program om HP iPAQ Pocket PC	HP iPAQ Pocket PC Reference Guide på CD och som eBook. För hjälp pekar du på  sedan Help .
HP iPAQ Pocket PC Reference Guide	Denna information presenteras i eBook-format på HP iPAQ Pocket PC.
Trådlöst LAN	Handboken <i>Wireless LAN Special Features</i> (Specialfunktioner för trådlöst LAN) i paketet och kapitel 3: <i>HP iPAQ Pocket PC Reference Guide</i> på CD
Bluetooth	Handboken <i>Bluetooth Special Features</i> (Specialfunktioner för Bluetooth) i paketet och kapitel 4: <i>HP iPAQ Pocket PC Reference Guide</i> på CD
Fingeravtrycksläsare	Kapitel 5: <i>HP iPAQ Pocket PC Reference Guide</i> på CD
iPAQ Backup	Kapitel 2: <i>HP iPAQ Pocket PC Reference Guide</i> på CD
Universal fjärrkontroll	Kapitel 10: <i>HP iPAQ Pocket PC Reference Guide</i> på CD
iPAQ File Store	Kapitel 2: <i>HP iPAQ Pocket PC Reference Guide</i> på CD
iTask Manager	Kapitel 2: <i>HP iPAQ Pocket PC Reference Guide</i> på CD
Ytterligare program som kan installeras på HP iPAQ Pocket PC	CD:n <i>HP iPAQ Pocket PC Companion</i>
Information om HP iPAQ Pocket PC-alternativen	Broschyren <i>Accessories Information</i> (Tillbehörsinformation) som levereras med HP iPAQ Pocket PC eller finns på http://www.hp.com/products/pocketpc/options

Information om...	finns här...
Information om HP iPAQ Pocket PC	http://www.hp.com/products/pocketpc
Senaste information om Microsoft Pocket PC 2002-programvara	http://www.microsoft.com/mobile/pocketpc
Program som redan finns på HP iPAQ Pocket PC	CD:n <i>HP iPAQ Pocket PC Companion</i> och Help på HP iPAQ Pocket PC. Peka på Start , sedan Help .
Ansluta HP iPAQ Pocket PC till en dator	Handboken <i>Komma igång, HP iPAQ Pocket PC Reference Guide</i> , eller ActiveSync Help på CD:n <i>HP iPAQ Pocket PC Companion</i> .
Registrera HP iPAQ Pocket PC så får du den senaste informationen och specialerbjudanden på tillbehör och programvaror till iPAQ Pocket PC	Registrera online på: http://www.hp.com/go/ipaqreg
Garanti- och serviceinformation	Världsomfattande begränsad garanti i paketet.

Felsöknings- och supportinformation

Information om...	finns här...
Ansluta till och synkronisera med en dator	ActiveSync-hjälp på datorn. Du visar hjälp , genom att starta ActiveSync, klicka på Help , och sedan klicka på Microsoft ActiveSync Help .
Felsökningsinformation för ActiveSync-anslutningar	ActiveSync-felsökaren på datorn. När du har installerat skrivbordsprogramvaran. Klicka på Help , sedan Troubleshooter (Felsökaren).
Utbyta filer efter synkronisering av HP iPAQ Pocket PC	Online ActiveSync på datorn. Visa onlinehjälp genom att öppna Microsoft ActiveSync på datorn och sedan välja Help, Microsoft ActiveSync Help .
Sista minuten-uppdateringar och detaljerad teknisk information	Read Me-filerna i mappen Microsoft ActiveSync på CD:n <i>HP iPAQ Pocket PC Companion</i> .
Support för HP iPAQ Pocket PC	http://www.hp.com/support/pocketpc
Säkerhetsinformation	Viktig säkerhetsinformation i paketet
Senaste information om Windows-drivna enheter	http://www.microsoft.com/pocketpc



Detta är en digital enhet i klass B som följer Part 15 i FCC-reglerna. Information om klass B finns på dokumentations-CD:n.
