

## HP Vectra VE

系列 8

升級與維護指南

---

## 注意

本文件中所含資訊如有更改，恕不另行通知。

惠普公司對本文件不作任何形式的保證，包括但不限於就銷售合適性及適合特定用途之默許保證。惠普公司對本文件之錯誤，或者由於本資料的供應，性能表現或使用所造成的直接或間接損害概不負責。

本文件中包含的專利資訊受版權保護。版權所有，翻印必究。事先未獲得惠普公司書面許可，不得擅自影印、複製或翻譯本文件中的任何內容。

Microsoft®、AT® 及 Windows® 是 Microsoft 公司在美國的註冊商標。

Hewlett-Packard France  
Corporate Desktop Computing Division  
38053 Grenoble Cedex 9  
France

© 惠普公司，1998 年

---



---

## 本手冊爲誰而寫

本手冊專爲要進行下列事項的人士而編寫：

- 配置個人電腦。
- 將附件新增到個人電腦上。
- 排除個人電腦的故障。
- 查找更多的資訊與支援。

有關安裝與使用個人電腦的資訊，請參閱個人電腦隨附的 User's Guide (使用者指南)。該 User's Guide 亦是個人電腦 MTS Kit 的一部份 (請參閱第 vi 頁)。

---

## 重要的安全資訊

### 警告

若您覺得自己一個人無法安全地將個人電腦或顯示器搬起，請務必找人協助。

爲了您的個人安全著想，請將裝置連接到接地型的牆上插座內。請使用備有正確接地插頭之電源線，例如隨本裝置提供的電源線，或符合國家規定的電源線。您可以從電源插座上拔下電源線，以切斷個人電腦的電源。換句話說，個人電腦必須放在靠近電源插座附近且容易觸及的地方。

爲了您的個人安全著想，請先從電源插座上拔下電源線、切斷任何與通訊網路的連接，然後再將個人電腦的機殼卸下。再次開啓電源之前，請務必先裝回個人電腦的機殼。爲了避免觸電，請勿打斷電源供應器。

此 HP 個人電腦屬於 1 級雷射產品。請切勿嘗試對此雷射裝置進行任何調整。

---

## 您個人電腦的 MIS Kit

該手冊是 MIS Kit 的一部份，可從以下的一→ 支援站台獲取：

<http://www.hp.com/go/vectrasupport/>

用於個人電腦的 MIS Kit 包括：

- Using Sound on Your PC (在您的個人電腦使用聲音) — 描述如何獲取聲音系統的最大功效 (亦可從具有多媒體機型的硬體機上取得)。
- User's Guide (使用者指南) — 詳細描述如何安裝個人電腦。它亦包含有關附件安裝與故障排除的摘要資訊。
- Upgrade and Maintenance Guide (升級與維護指南) — 即本手冊。
- Familiarization Guide (常用指南) — 為個人電腦的支援與維護人員提供培訓資訊。
- Network Administrator's Guide (網路管理員指南) — 為網路管理員提供網路驅動程式的安裝資訊。
- Service Handbook Chapters (服務手冊章節) — 提供有關升級與更換零件的資訊，包括一→ 零件編號。

您亦可在一→ 的 [網站](#) 上尋找有關服務與支援選項的完整資訊。要查詢可用的整合服務，請拜訪：

<http://www.hp.com/go/vectra/>

---

# 目錄

## 1 如何在您的桌上型個人電腦內安裝附件

您可以安裝的附件 .....	2
卸下與重新裝上機殼 .....	3
卸下機殼 .....	3
安裝附件後重新裝上機殼 .....	4
卸下與重新裝上冷卻板 .....	5
卸下冷卻板 .....	5
重新裝上冷卻板 .....	5
安裝記憶體 .....	6
安裝主記憶體 .....	6
安裝大容量儲存裝置 .....	8
連接 IDE 裝置 .....	8
安裝後配置 IDE 裝置 .....	10
在內接式框架中安裝 IDE 硬碟機 .....	11
在前面框架中安裝 CD-ROM、磁帶機或 ZIP 磁碟機 .....	14
安裝附加介面卡 .....	19
安裝附加介面卡 .....	20
使用隨插即用標準配置附加介面卡 .....	22
配置非隨插即用 ISA 附加介面卡 .....	23
安裝安全鎖電纜 .....	24
更換電池 .....	25
安裝鑰匙鎖 .....	27

## 2 如何在您的直立式機殼型個人電腦內安裝附件

您可以安裝的附件 .....	30
卸下與重新裝上機殼 .....	31
卸下機殼 .....	31
安裝附件後重新裝上機殼 .....	32
卸下與重新裝上電源供應單元與冷卻板 .....	33
安裝記憶體 .....	34
安裝主記憶體 .....	34
安裝大容量儲存裝置 .....	36
連接 IDE 裝置 .....	36
安裝後配置 IDE 裝置 .....	38
在內接式機架中安裝 3.5 英寸硬碟機 .....	39
安裝 ZIP 磁碟機、CD-ROM 光碟機或磁帶機 .....	42
安裝附加介面卡 .....	46
安裝附加介面卡 .....	47
使用隨插即用標準配置附加介面卡 .....	49
配置隨插即用 ISA 附加介面卡 .....	49
安裝安全鎖電纜 .....	50
更換電池 .....	51
安裝鑰匙鎖 .....	53



### 3 安全設定功能

設定密碼 .....	56
使用 BIOS 密碼 .....	56
設定管理員密碼 .....	57
設定使用者密碼 .....	58

### 4 排除個人電腦故障

如果個人電腦無法正常啟動 .....	50
個人電腦的其他問題 .....	50
如果沒有電源 .....	51
如果螢幕上沒有任何顯示 .....	52
如果出現記憶體測試錯誤 .....	53
如果出現鍵盤或滑鼠測試錯誤 .....	54
如果出現軟式磁碟機測試錯誤 .....	55
如果出現硬碟或 CD-ROM 光碟機測試錯誤 .....	56
如果出現 CMOS 測試錯誤 .....	57
如果出現序列或並列埠測試錯誤 .....	58
其他配置問題 .....	59
如果在啟動過程中出現嗶聲代碼 .....	70
如果無法關閉個人電腦 .....	71
如果忘記了您的密碼 .....	72

如果透過 IAX 喚醒 (Wake On LAN) 功能失效 .....	73
如果在安裝音效卡時出現 IRQ 問題 .....	74
如果您的個人電腦出現音效 (聲音) 問題 .....	75
如果您的個人電腦的軟體出現問題 .....	76
恢復硬體內容 .....	77
更換硬碟 .....	77
透過 CD-ROM 恢復軟體 (Windows 95 與 Windows NT 系統) .....	78
透過第二台硬碟機恢復軟體 (Windows NT 系統) .....	78
安裝 Windows NT4 SP3 與 -P 軟體元件 .....	79
安裝客戶指定的軟體 .....	81
從 BIOS 更新故障中恢復 .....	82
-P DiagTools .....	84
設定裝置啟動順序 .....	86
技術資訊 .....	87
主機板與協同器 .....	87
耗電量 .....	88
聲音放射 .....	88
特性 .....	89
您個人電腦使用的 IRQ、DMA 及 I/O 位址 .....	90
惠普支援與資訊服務 .....	92
<b>索引 .....</b>	<b>93</b>

---

## 如何在您的桌上型個人電腦內安裝附件

本章為您詳細說明如何安裝附件、附加額外的記憶體、附加介面卡以及附加的磁碟機安裝到個人電腦內。

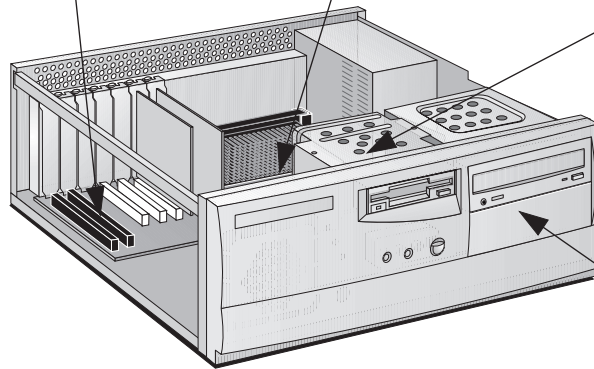
1 如何在您的桌上型個人電腦內安裝附件  
您可安裝的附件

---

## 您可以安裝的附件

附加介面卡插槽  
一個 ISA、一個 ISA/  
PCI 組合、四個 PCI  
以及一個 AGP 插槽  
(一些插槽可能需附  
已預先安裝的插板)

主記憶體模組 (SDRAM)  
16 MB 套裝 SDRAM  
32 MB 套裝 SDRAM  
64 MB 套裝 SDRAM  
128 MB 套裝 SDRAM



內接式裝置框架  
供兩台位於軟式磁  
碟機下方的硬碟機  
使用 (其中的一台  
硬碟機已安裝好)

可從前面裝卸的  
裝置框架  
Zip 磁碟機  
磁帶機  
CD-ROM 光碟機 (已  
安裝在一些機型上)

此處沒有顯示出冷卻板。有關卸下冷卻板  
的資訊，請參閱第 5 頁。

一些附件，如 FAX 卡，需要重新安裝 Service Pack 3 (服務封包 3) (僅  
適用於 Windows NT 4.0)。在您進行上述步驟時，亦必須重新安裝用於視  
訊卡的驅動程式。您可從以下的 [HP](http://www.hp.com/go/vectrasupport/) 站台下載該驅動程式：  
<http://www.hp.com/go/vectrasupport/>。

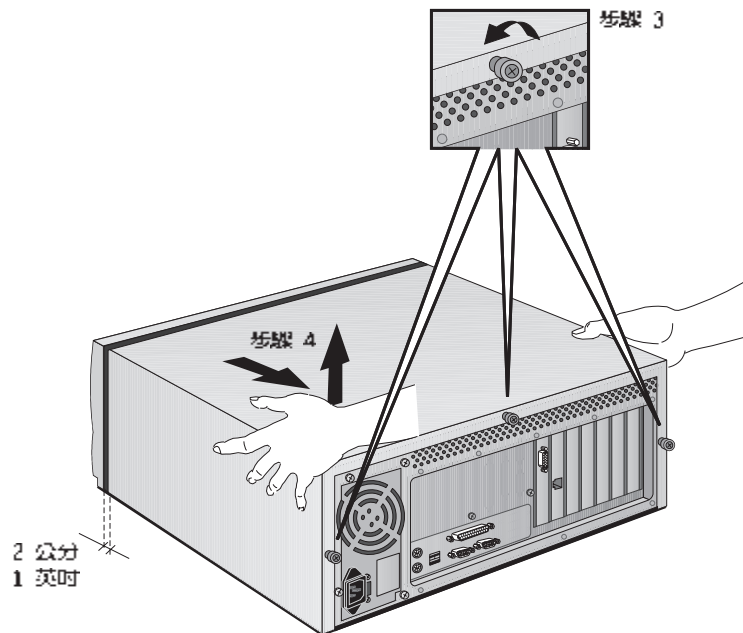
## 卸下與重新裝上機殼

### 警告

爲了您的安全，在未拔下電源插座上的電源線以及與通訊網路的所有連接線之前，切勿卸下個人電腦的機殼。再次打開電源之前，請務必先裝回個人電腦的機殼。

### 卸下機殼

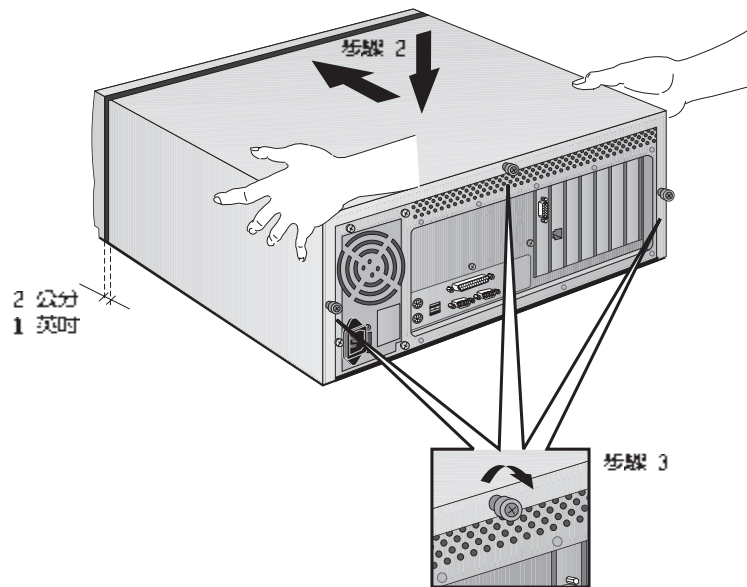
- 1 關閉顯示器與個人電腦的電源。
- 2 請拔下所有的電源線與任何通訊電纜。
- 3 鬆開個人電腦背面的三種圓形螺絲。如果是第一次卸下機殼，則可能需要使用螺絲起子來鬆開螺絲。
- 4 請您站在個人電腦的背面，將機殼向您的方向滑動約 20 公釐（約 1 英寸），然後將機殼向上提起，脫離個人電腦的基座。



## 1 如何在您的桌上型個人電腦內安裝附件 和重新安裝上機殼

### 安裝附件後重新裝上機殼

- 1 請確定您已安裝所有的附件，並且所有的內部電纜均已正確連接且路徑安全。
- 2 請將位於個人電腦的背面，將機殼放低，裝入個人電腦的基座（將機殼內側邊緣的軌道與個人電腦基座的側邊對齊），然後將機殼平穩地向前滑入到位。
- 3 旋緊個人電腦背面的三顆圓形螺絲。



- 4 重新連接所有電纜與電源線。

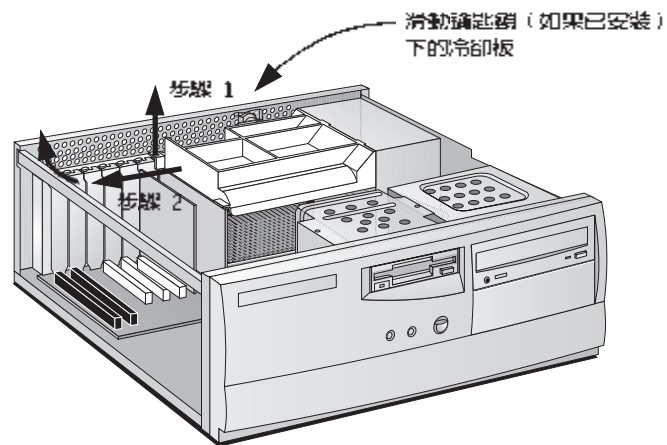
---

## 卸下與重新裝上冷卻板

為更方便裝卸主機板，您可能需要暫時卸下冷卻板。

### 卸下冷卻板

- 1 取出將冷卻板連接至視訊卡的螺絲。
- 2 將冷卻板滑出電源供應單元，並且同時提起冷卻板，使之完全脫離視訊卡。



- 3 把冷卻板放置在桌面上。

### 重新裝上冷卻板

- 1 將冷卻板朝電源供應單元的方向滑動，確定該板已到達鑰匙鎖的下方。
- 2 將冷卻板上的兩個彈片插入電源供應單元。
- 3 使用您之前取出的螺絲，將冷卻板固定在視訊卡上。

## 1 如何在您的桌上型個人電腦內安裝附件 安裝記憶體

---

### 安裝記憶體

#### 注意

靜電可能會損壞電子元件。請關閉所有裝置的電源。切勿讓您的衣物接觸到附件。為防止靜電，請在您從包裝中取出附件時，將附件的包裝放在電腦的頂端。請儘量少觸摸附件，並且小心地作業。您應握住附件的邊緣並避免觸摸其上的元件與連接器。

### 安裝主記憶體

您的個人電腦隨附了主記憶體，如果您需要更多的主記憶體來執行應用程式軟體，則可以安裝高達 384 MB 的總記憶體(即新增三塊 128 MB 的模組)。

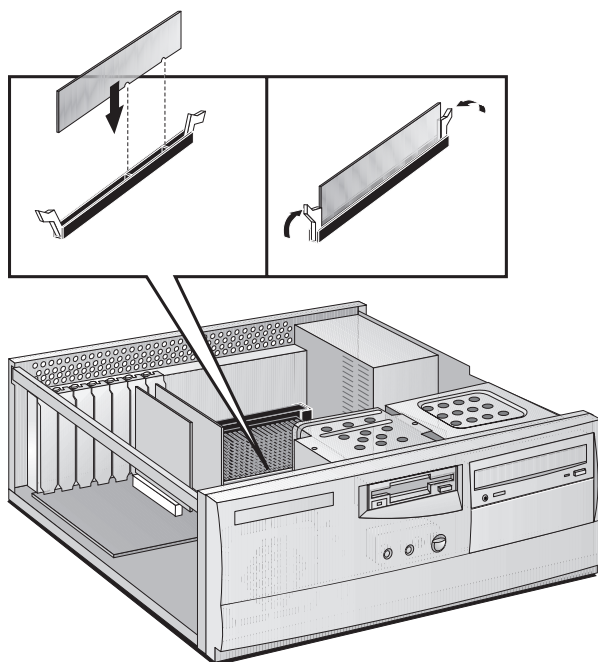
主記憶體可使用 16 MB、32 MB、64 MB 或 128 MB 的模組。共有三個記憶體「組」(或插槽)，每個組支援一個 SDRAM 記憶體模組。

如果需要，您可以裝入不同尺寸的模組。例如，您可以將 32 MB 的模組插入一個插槽，而將 64 MB 的模組插入另一個插槽。



### 要安裝主記憶體模組，請：

- 1 拔下個人電腦電源供應器的電源線以及與任何通訊網路的連線。
- 2 卸下個人電腦的機殼。
- 3 以 90 度角將記憶體模組滑入插槽開口內（模組僅能以單一方向裝入開口）。
- 4 平穩地將記憶體模組完全按入開口，直到固定夾卡入到位。



如果您需要卸下主記憶體模組，請鬆開固定夾並將該模組拉出開口。

- 5 在重新裝上機殼之前，請安裝其他附件。重新連接到所有電纜與電源線。
- 6 請透過檢視 Summary screen 來檢查新的配置（請在 Vextra 標誌於系統啓動過程中出現時按下 **Esc**。）

1 如何在您的桌上型個人電腦內安裝附件  
安裝大容量儲存裝置

## 安裝大容量儲存裝置

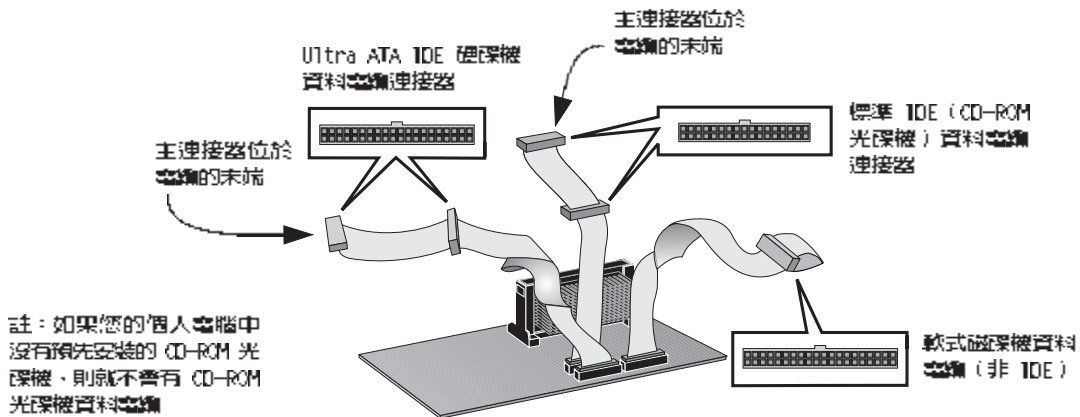
註

您可以安裝非 IDE 硬碟機或 CD-ROM 光碟機，但該類裝置需要附加介面卡與驅動程式軟體（通常隨該磁碟機提供）。有關更多資訊，請與產品供應商聯絡。

如果需要額外的高容量儲存空間，則您可以安裝附加的高容量儲存裝置。您的個人電腦內可以安裝除軟式磁碟機以外，另外多達兩台硬碟機與兩台可從前面裝卸的裝置。您的個人電腦可能已在可從前面裝卸框架之中安裝了 CD-ROM 光碟機。

### 連接 IDE 裝置

如果您新增了一台 IDE Zip 磁碟機、硬碟機、CD-ROM 光碟機或磁帶機，則需要將其與電源及資料電纜連接。資料電纜如下所示：



**使用哪個資料連接器**

取決於您的個人電腦的機型，該電腦內備有兩種或三種資料電纜。如果電腦中有 CD-ROM 光碟機，則應有三種電纜。如果沒有 CD-ROM 光碟機，則只有兩種電纜。它們是：

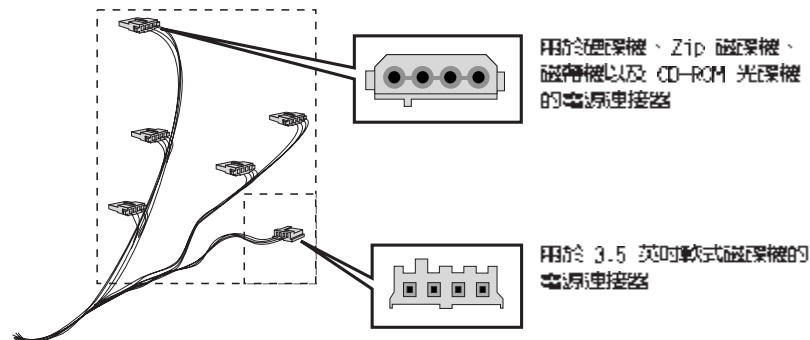
- 增強型 Ultra ATA IDE（整合磁碟機電子技術）硬碟機電纜。該電纜可支援多達兩台 IDE 硬碟機，其中一台已連接。如果您安裝了第二台 IDE 硬碟機，請將其連接到該電纜上。（請參閱磁碟機手冊，檢查是否需設定磁線，或是否有任何特殊的安裝程序。）
- 可支援兩台 IDE 裝置的一條次要的 IDE 磁碟機電纜。如果電腦中有 CD-ROM 光碟機，請將其連接到該電纜上。如果沒有 CD-ROM 光碟機，您的個人電腦則沒有該電纜。如果您安裝了第二個可從前面裝卸的裝置，請將其連接到該電纜。（請參閱磁碟機手冊，檢查是否需設定磁線，或是否有任何特殊的安裝程序。）
- 一條款式磁碟機電纜。它支援一台 3.5 英寸款式磁碟機（已連接）。

以下列表為幫助說明在安裝附加裝置時應使用的資料連接器。

多個 IDE 磁碟機組合之範例	
配置	連接至資料電纜
1 台硬碟機	1. 可啟動的硬碟機： 主連接器，硬碟機電纜
2 台硬碟機	1. 可啟動的硬碟機： 主連接器，硬碟機電纜 2. 次要硬碟機： 從屬連接器，硬碟機電纜
1 台硬碟機 1 台 CD-ROM 光碟機	1. 可啟動的硬碟機： 主連接器，硬碟機電纜 2. CD-ROM 光碟機： 主連接器，CD-ROM 電纜
2 台硬碟機 1 台 CD-ROM 光碟機	1. 可啟動的硬碟機： 主連接器，硬碟機電纜 2. 次要硬碟機： 從屬連接器，硬碟機電纜 3. CD-ROM 光碟機： 主連接器，CD-ROM 電纜
1 台硬碟機 1 台 CD-ROM 光碟機 1 台 Zip 磁碟機	1. 可啟動的硬碟機： 主連接器，硬碟機電纜 2. CD-ROM 光碟機： 主連接器，CD-ROM 電纜 3. Zip 磁碟機： 從屬連接器，CD-ROM 電纜
2 台硬碟機 1 台 CD-ROM 光碟機 1 台 Zip 磁碟機	1. 可啟動的硬碟機： 主連接器，硬碟機電纜 2. 次要硬碟機： 從屬連接器，硬碟機電纜 3. CD-ROM 光碟機： 主連接器，CD-ROM 電纜 4. Zip 磁碟機： 從屬連接器，CD-ROM 電纜

## 1 如何在您的桌上型個人電腦內安裝附件 安裝大容量儲存裝置

**使用哪種電源連接器** 共有如下所示兩種類型的電源連接器。



一些電源連接器已連接至該裝置。如果您所安裝的裝置需要另外一個連接器，則該裝置應會隨附連接轉換器。

**選擇可啟動的磁碟機** 要選擇從啓（啓動）電腦的磁碟機，您必須先進入 Setup program（設定程式），然後移至 **Advanced - Advanced CMOS Setup**（進階 - 進階 CMOS 設定）之後，您可以選擇第 1 個、第 2 個、第 3 個及第 4 個啓動裝置。將硬碟機連接至 IDE 主連接器並不能確保個人電腦會從該硬碟機啓動。該啓動順序是由 Setup program 中的啓動順序設定來確定的。有關詳情，請參閱第 86 頁。

**跳線設定** 請參閱 IDE 磁碟機手冊，以確定您是否必須設定跳線。磁碟機跳線應該設定為「電機選擇」或「CS」。

### 安裝後配置 IDE 裝置

安裝 IDE 磁碟機後，請透過檢視 Summary screen 來驗證個人電腦是否已正確地識別新的配置（請在 Vectra 標誌於系統啓動過程中出現時按下 **Esc**）。如果該配置不正確，請執行 Setup program 來配置該裝置（請在 Vectra 標誌於系統啓動過程中出現時按下 **F2**）。

根據預設值，Setup program 會自動偵測到 IDE 磁碟機（Main menu 中的 IDE 通道設定值必須設定為 **Auto** 來啓動自動偵測功能）。但是，新安裝的 CD-ROM 光碟機可能需要安裝相應的裝置驅動程式。有關詳情，請參閱作業系統的說明文件。

### 在內接式框架中安裝 IDE 硬碟機

#### 注意

請小心拿取硬碟機。請避免碰撞與劇烈移動硬碟機，這會造成硬碟機內部元件的損毀。

在安裝硬碟機之前，請確定已為您的檔案備份。有關如何備份檔案的詳情，請參閱作業系統的說明文件。

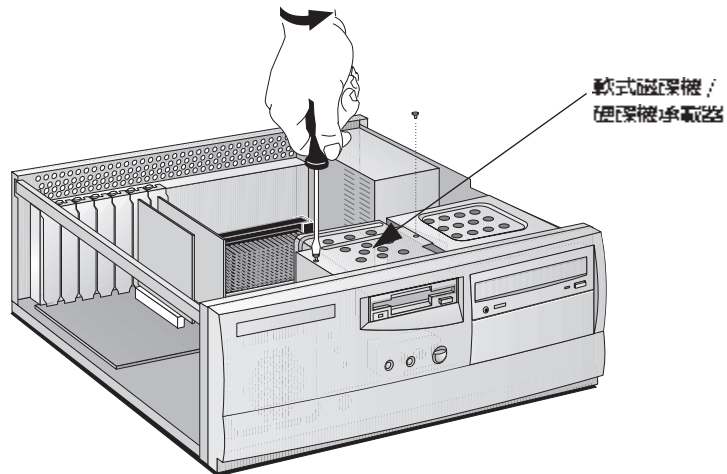
有兩個內接式框架可供 3.5 英寸硬碟機使用。這兩個框架都位於款式磁碟機的下方。其中一個框架中已安裝了硬碟機。您可以在第二個框架中安裝次要的 3.5 英寸硬碟機。

要安裝新的磁碟機，請：

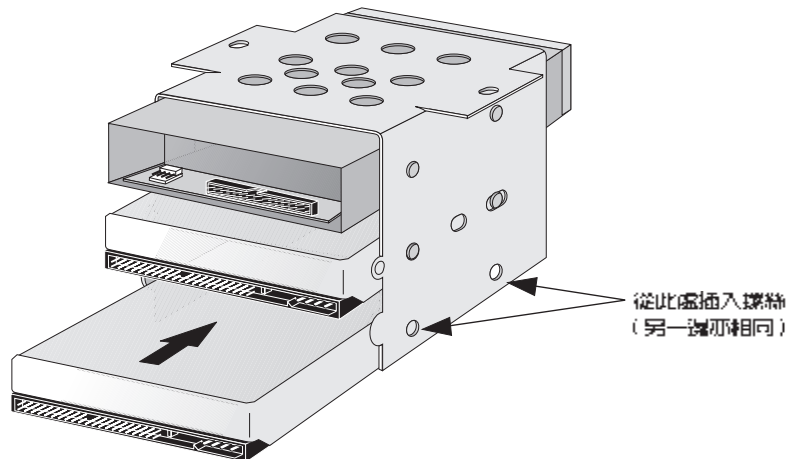
- 1 拔下電腦電源供應器的電源線以及與任何通訊網路的連線。
- 2 卸下電腦的機殼。
- 3 拔下款式磁碟機背面與現有硬碟機的電源線與資料電纜。

**1 如何在您的桌上型個人電腦內安裝附件  
安裝大容量儲存裝置**

- 2 取出軟式磁碟機 / 硬碟機承載器上的兩顆固定螺絲，然後小心地提起該承載器，使之脫離個人電腦。請將該承載器放置在桌面上。



- 3 將新的磁碟機插入磁碟機承載器中預置的框架內，並且使用該磁碟機隨附的螺絲將新的磁碟機固定在承載器內。

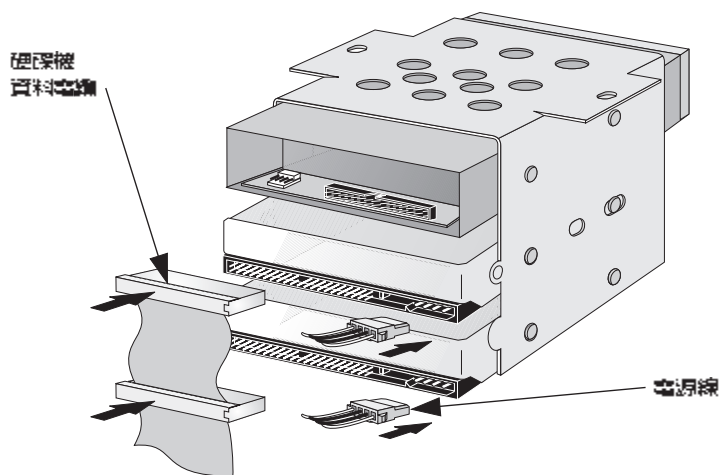


- 4 小心地將磁碟機承載器放回個人電腦中，並且使用您之前取出的兩顆固定螺絲將該承載器固定到位。

1 如何在選定的桌上型個人電腦內安裝附件  
安裝大容量儲存裝置

- 7 將電源線與資料電纜連接到新硬碟機的背面。請同時記得重新裝上款式磁碟機與現有硬碟機的電源線與資料電纜。

連接器的形狀使它們只能以單一方向插入。如果您無法確定應使用哪一個連接器，請參閱第 8 頁「連接 IDE 裝置」。



- 8 確定資料電纜與電源線路徑正確，這樣它們與其他裝置的電纜不會相互纏繞或阻礙個人電腦的機殼。
- 9 在重新裝上機殼之前，請安裝其他附件。重新連接到所有電纜與電源線。
- 10 請透過檢視 Summary screen 來檢查新的配置（請在 Vectra 標誌於系統啟動過程中出現時按下 **Esc**。）

## 1 如何在您的桌上型個人電腦內安裝附件 安裝大容量儲存裝置

### 在前面框架中安裝 CD-ROM、磁帶機或 Zip 磁碟機

#### 警告

為避免觸電與雷射光線對眼睛造成傷害，請勿打開雷射模組。該雷射模組僅應由維修人員進行維護。請勿嘗試調整該雷射裝置。有關電源要求與波長的資訊，請參閱 CD-ROM 光碟機上的標籤。該產品為 1 級雷射產品。

個人電腦備有整合型 Ultra ATA IDE 控制器，可支援多達四個 IDE 裝置。可拆卸媒體 IDE 裝置，如 CD-ROM 光碟機、磁帶機以及 Zip 磁碟機，均需從前面進行裝卸。除軟式磁碟機外，您的個人電腦亦支援兩個可從前面裝卸的 5.25 英寸裝置。請注意其中一個可從前面裝卸的框架中已安裝了一台 CD-ROM 光碟機。

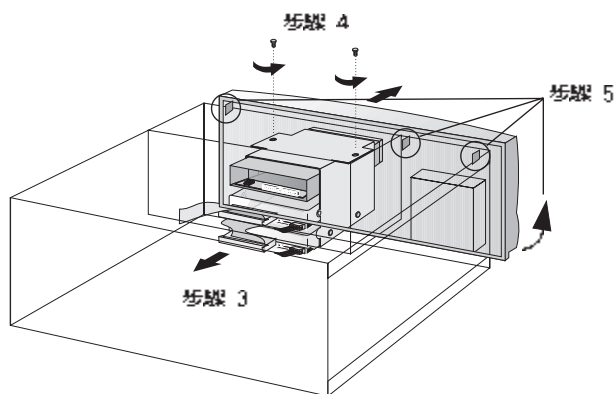
請參閱該磁碟機的手冊，以確定您是否必須設定跳線，或者是否需要執行特殊的安裝程序。

要安裝可從前面裝卸的裝置，請：

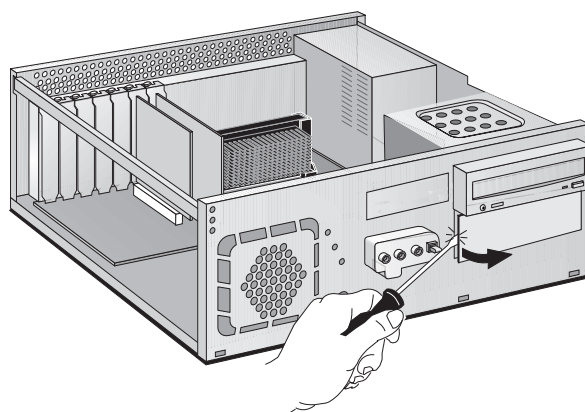
- 1 拔下電腦電源供應器的電源線以及與任何通訊網路的連線。
- 2 卸下電腦的機殼。
- 3 從軟式磁碟機背面與硬碟機拔下電源線和資料電纜。
- 4 取出軟式磁碟機 / 硬碟機承載器上的兩個固定螺絲，然後小心地提起該承載器，使之脫離個人電腦。請將該承載器放置在桌面上。
- 5 鬆開前面框架，並將其輕輕地從電腦基座中取出。



1 如何在選定的桌上型個人電腦內安裝附件  
安裝大容量儲存裝置



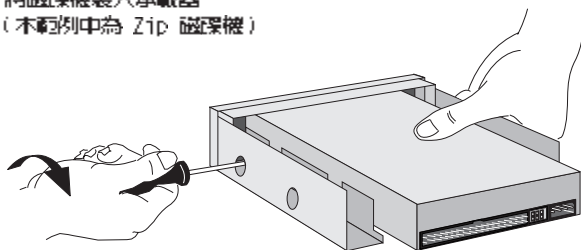
- 6 小心地取出個人電腦基座上的金屬托板。首先鬆開該托板一側的螺鎖，然後將該托板拉出。在您進行上述步驟時請十分小心，切勿弄傷您的手指。您可能需要使用一把螺絲起子來協助您鬆開該板的螺鎖。



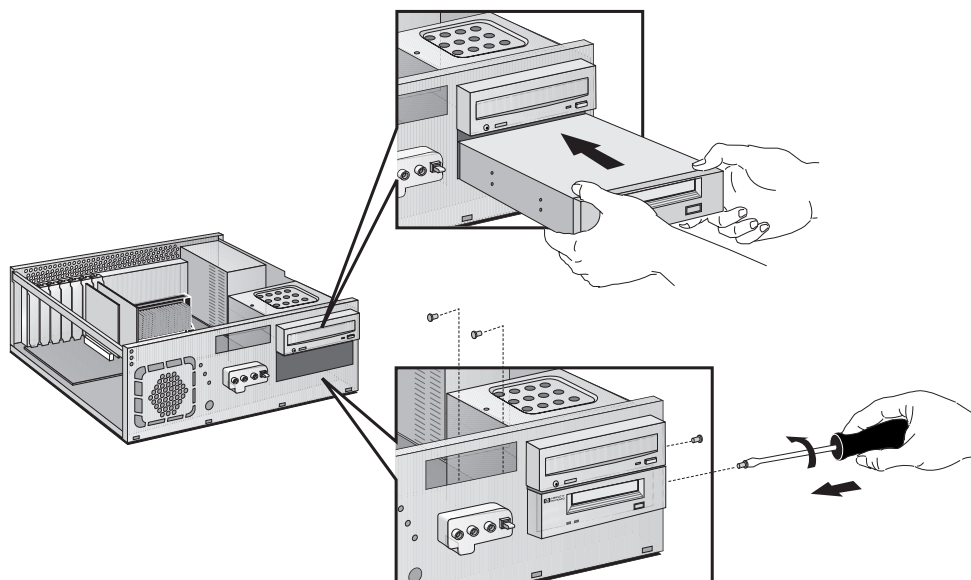
- 7 如果新的磁碟機具有承載器，且請將該磁碟機裝入承載器。許多裝置（如 7in 磁碟機）在安裝之前需要 隨附的承載器。CD-ROM 光碟機無需承載器。

**1** 如何在您的桌上型個人電腦內安裝附件  
安裝大容量儲存裝置

將磁碟機裝入承載器  
(本範例中為 Zip 磁碟機)



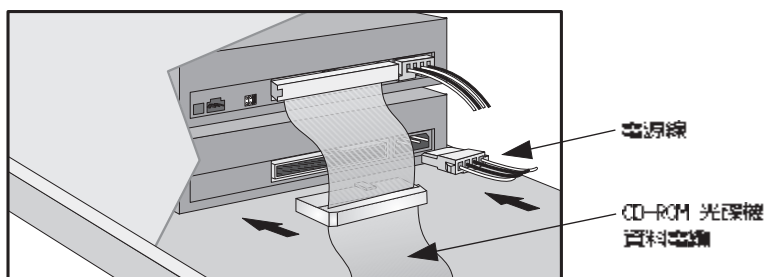
**8** 將新的磁碟機滑入框架，然後使用隨附的螺絲將磁碟機固定到位。



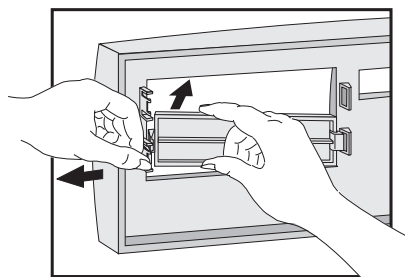
**9** 將電源線與資料電纜連接到新磁碟機的背面。

1 如何在您的桌上型個人電腦內安裝附件  
安裝可存取儲存裝置

連接器的形狀使其只能以單一方向插入。如果您無法確定應使用哪一個連接器，請參閱第 8 頁「連接 IDE 裝置」。

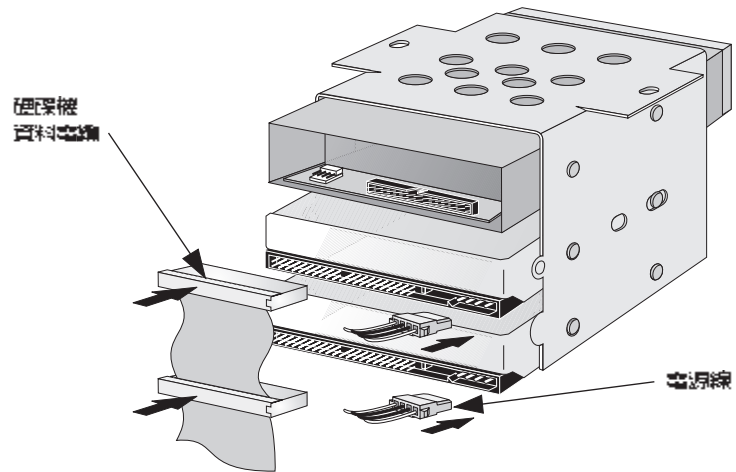


- 10 要裝卸該裝置，請透過鬆開並推轉一邊的塑膠擋板，將該擋板從機器上卸下。請將該板存放在安全的地方。



- 11 重新裝上前面框架。
- 12 小心地將款式磁碟機 / 硬碟機的承載器裝回放入電腦，然後使用之前取出的兩顆固定螺絲將承載器固定到位。請重新連接款式磁碟機與硬碟機的電源線與資料電纜。

**1 如何在您的桌上型個人電腦內安裝附件**  
安裝大容量儲存裝置



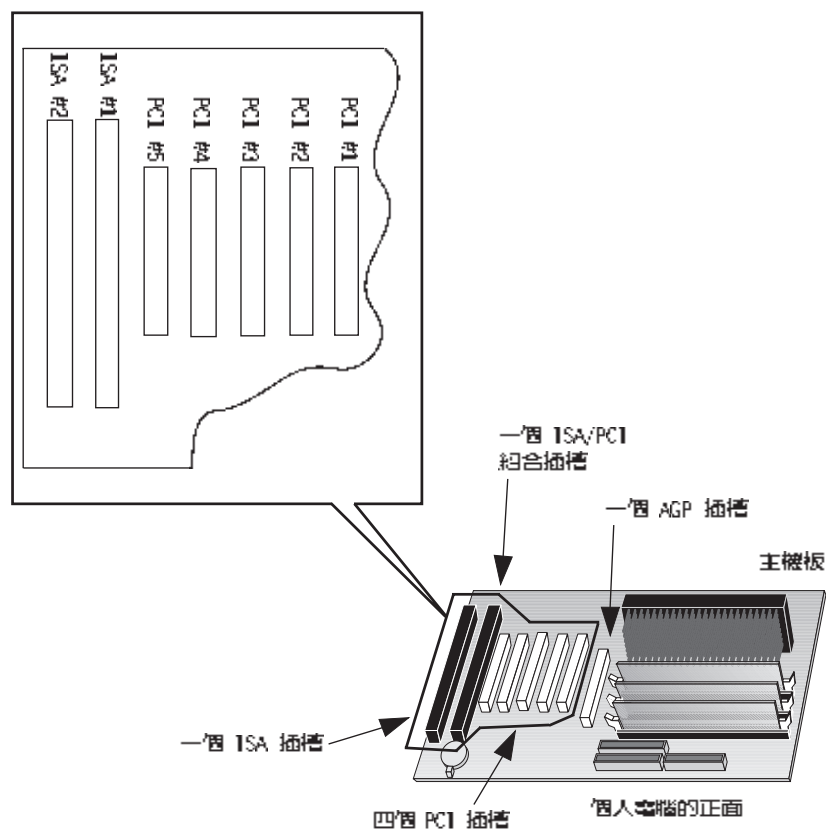
- 13 在重新裝上機殼之前，請安裝其他附件。重新連接所有電纜與電源線。
- 14 透過檢視 Summary screen 來驗證新的配置（請在 Vectra 標誌於系統啟動過程中出現時按下 **ESC**）。

## 安裝附加介面卡

### 注意

靜電可能會損壞電子元件。請關閉所有裝置的電源。切勿讓鬆弛的衣物接觸到附件。為防止靜電，在您從包裝中取出附件時，請將附件的包裝放在電腦的頂部。請儘量少觸摸附件，並且小心地作業。

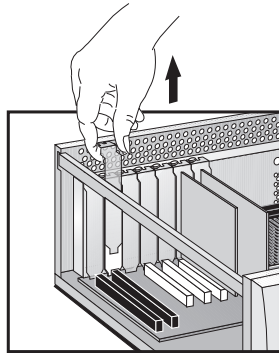
您的個人電腦具有一個 AGP（加速圖形連接埠）插槽（用於視訊卡）、一個 ISA（工業標準架構）插槽、四個 PCI（週邊元件介面）插槽及一個 ISA/PCI 組合插槽：



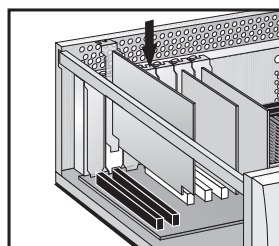
## 1 如何在您的桌上型個人電腦內安裝附件 安裝附加介面卡

### 安裝附加介面卡

- 1 拔下電腦電源供應器的電源線以及與任何通訊網路的連線。
- 2 卸下電腦的機殼。
- 3 尋找空閒的插槽。一些插槽可能已有優先的位置，並且在其手冊內有詳細的特定安裝指示。
- 4 將插槽蓋的固定螺絲轉鬆，然後取出該插槽蓋。請保存這些螺絲，以備後用。將插槽蓋存放在安全的地方。



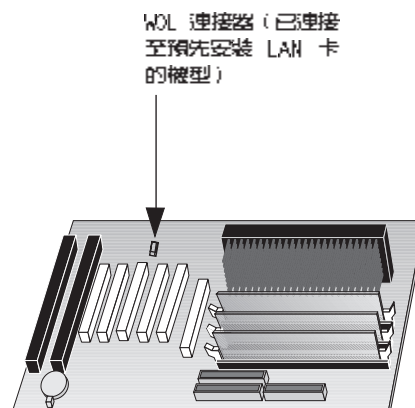
- 5 握住插板的「頂部」邊緣，將其滑入已選定插槽的插件導軌內。如果需要，請鬆開相鄰插槽上的固定螺絲。



**1 如何在選定的桌上型個人電腦內安裝附件**  
安裝附加介面卡

- 將插板連接器與插槽開口對齊，然後將插板平穩地壓入開口。請切勿彎曲插板。請確定插板上的連接器與開口完全結合，並且沒有觸及其他插板上的元件。
- 透過重新旋入固定螺絲來固定插板。如果鬆開了相鄰插槽上的固定螺絲，請記得將它們鎖緊。
- 附加介面卡可能需要特殊的連接，如：
  - 至 WOL（透過 LAN 喚醒）連接器的網路連接線。
  - 至 CD-ROM 光機的聲音連接線。

下方顯示了 WOL 連接器的位置。



有關詳情，請參閱附加介面卡隨附的說明文件。一般上，必需使用的電纜會隨附加介面卡提供。

- 在重新裝上機殼之前，請安裝其他附件。重新連接所有電纜與電源線。

**1 如何在您的桌上型個人電腦內安裝附件  
安裝附加介面卡**

註

如果您要安裝網路橋板並將它連接到 WOL 連接器，要是該網路橋板支援這種模式，則您必須啓動 Setup program ( **Advanced - Power Management Setup** ) 之 **Wake On LAN** 欄位。

在您已安裝某種類型的附件後 ( 如網路卡 ) ，必須重新安裝 Service Pack 3 ( 服務封包 3 ) ( 僅適用於 windows NT 4.0 ) 。您亦必須重新安裝用於視訊卡的驅動程式。您可以從以下的 HP 站台下載正確的驅動程式：

<http://www.hp.com/go/vectrasupport/> 。

### 使用隨插即用標準配置附加介面卡

隨插即用是一種可自動配置您個人電腦的硬體資源及已安裝的附加介面卡之工業標準。您的個人電腦在 BIOS 內含有支援隨插即用功能的配置。

所有的 PCI 附加介面卡都具備隨插即用功能，但並非所有的 ISA 插板均具備該功能。如果無法確定您的附加介面卡類型，請查看該板的說明文件。

在您安裝附加介面卡之後啓動個人電腦時，隨插即用功能的 BIOS 可自動偵測到以系統為基準的元件已使用哪些硬體資源 ( IRQ 、 DMA 、記憶體範圍及 I/O 位址 ) 。



Windows 95 一些支援隨插即用功能的作業系統（如 windows 95）會自動偵測新安裝的隨插即用附加介面卡，如果有可用的驅動程式時，亦會為該裝置安裝驅動程式。如果沒有可用的驅動程式，windows 95 將會提示您放入包含驅動程式的軟式磁碟或 CD-ROM。

Windows NT 4.0 對於不支援隨插即用功能的作業系統（如 windows NT 4.0），請參閱該作業系統的說明文件以瞭解有關安裝附加介面卡的資訊。

在 windows NT 4.0 的環境中，請單按 **Start** (開始) 按鈕，然後單按 **Help** (說明)。您可使用內容或索引來尋找有關安裝裝置的資訊。windows NT 4.0 可協助您安裝如數據機與音效卡之類的裝置。

### 配置非隨插即用 ISA 附加介面卡

如果安裝了非隨插即用的 ISA 附加介面卡，則需要在個人電腦使用附加介面卡之前進行配置。有關您個人電腦可用的 IRQ 與 I/O 位址之指示，請參閱第 90 頁。一些作業系統（如 windows 95）可顯示您個人電腦目前所使用的 IRQ 與 I/O 位址。有關詳情，請參閱該作業系統的說明文件。

有關附加介面卡插槽號碼的資訊，請參閱第 19 頁。

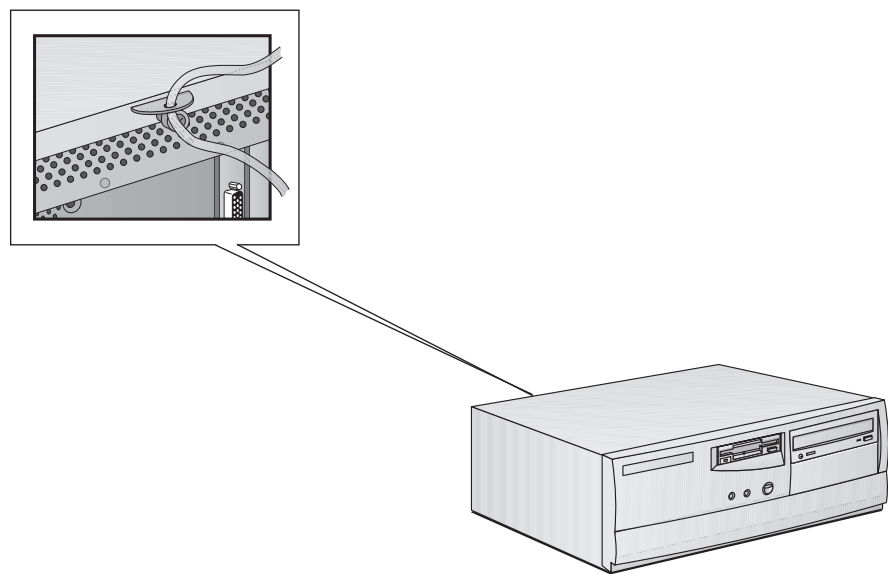
有關作業系統的關於如何配置非隨插即用附加介面卡的功能與限制的詳情，請參閱作業系統隨附的說明文件。

**1 如何在您的桌上型個人電腦內安裝附件  
安裝安全鎖電纜**

---

## 安裝安全鎖電纜

您可以使用安全鎖電纜將個人電腦固定到桌面上，或任何其他固定的物件上。個人電腦的背面具有一個托架可用來固定該安全鎖電纜。



---

註

有關訂購安全鎖電纜的詳情，請聯絡您的經銷商。

---

## 更換電池

### 警告

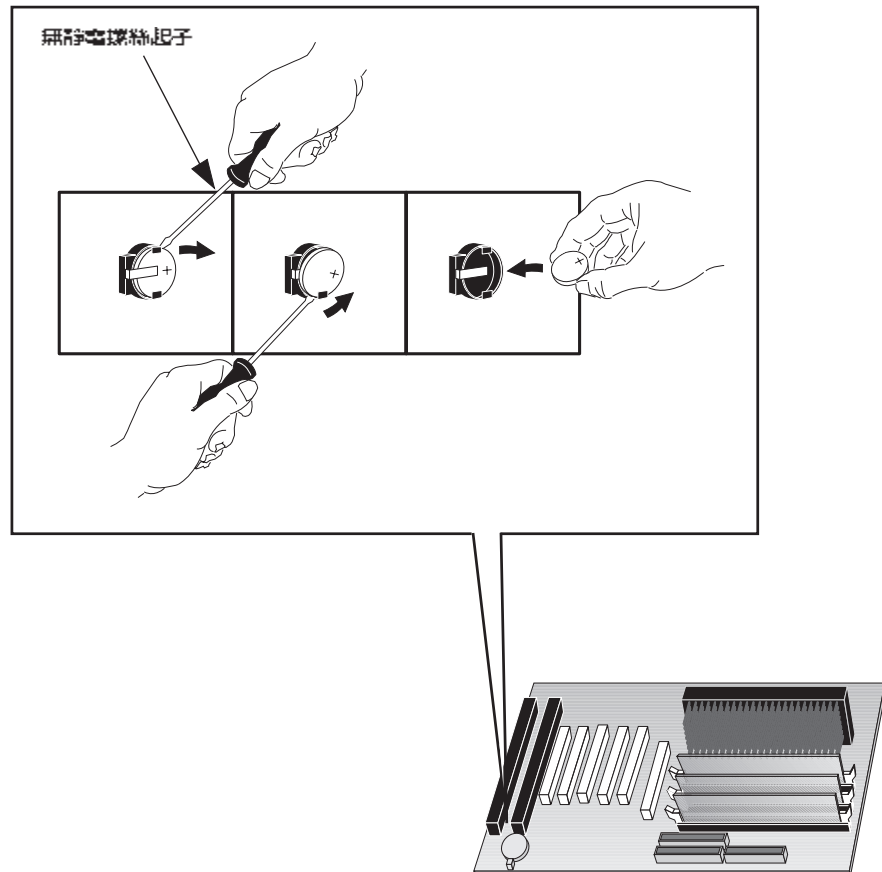
如果電池安裝不正確，可能會有爆炸的危險。為了您的個人安全著想，請切勿嘗試充電、拆卸或燒毀舊電池。更換電池時，請僅使用製造廠商所推薦的相同或同等類型的電池。該電池是一種不包含重金屬的錳電池。雖然如此，為了保護環境，請勿將電池丟棄在家裡的垃圾桶中。請您將舊電池退回給當初您購買該電池的商店、或您購買個人電腦工作站的代理商或惠普公司，以便讓電池得以回收再製，或得到妥善的處理，不至造成對環境的污染。在退回舊電池時，您無須負擔任何費用。

如果您的個人電腦重複遺失您的配置設定值，則您應該考慮更換電池了。請用 CR2032 硬幣型錳 / 鋰電池來更換現用的電池，該電池可從大部份個人電腦商店購買。

要更換電池，請：

- 1 拔下電腦電源供應器的電源線以及與任何通訊網路的連線。
- 2 卸下電腦的機殼。
- 3 請將舊電池從固定夾下滑出，取出該舊電池。
- 4 將新電池放入電池槽，並確定其已正確就位。確定固定夾已將電池穩固地夾緊就位。

1 如何在您的桌上型個人電腦內安裝附件  
更換電池。



- 5 重新裝上機殼。重新連接所有電纜與電源線。
- 6 執行 Setup program 來重新配置您的電腦。

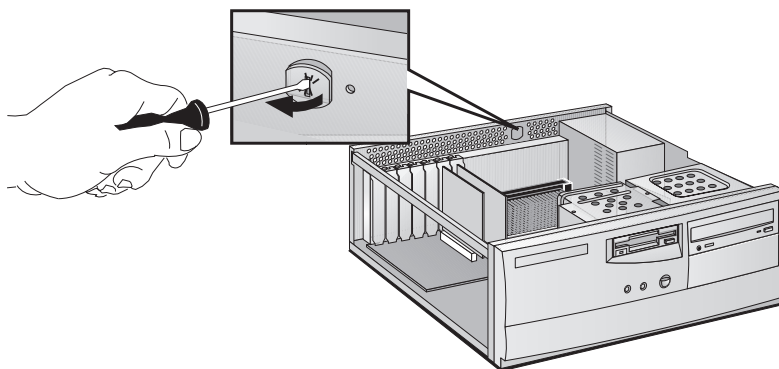
---

## 安裝鑰匙鎖

您的個人電腦可能具有安裝鑰匙鎖的備件。

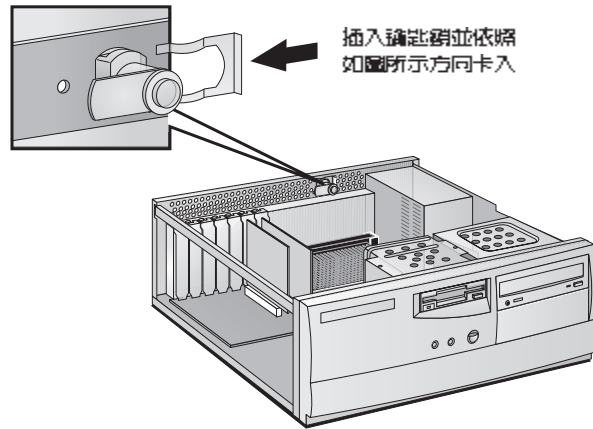
### 要安裝鑰匙鎖

- 1 拔下電腦電源供應器的電源線以及與任何通訊網路的連線。
- 2 卸下電腦的機殼。
- 3 使用螺絲起子，取出個人電腦基座中的細圓型金屬片。



- 4 插入鑰匙鎖，然後使用隨附的固定夾將其固定到位。

**1** 如何在您的桌上型個人電腦內安裝附件  
更換電池。



**5** 重新裝上機殼。重新連接所有電纜與電源線。

---

## 如何在您的直立式機殼型個人電腦內 安裝附件

本章為您詳細說明如何安裝附件，例如將額外的記憶體、附加介面卡以及附加的磁碟機安裝到個人電腦內。

## 您可以安裝的附件

### 主記憶體模組 (SDRAM)

16 MB 套裝 SDRAM

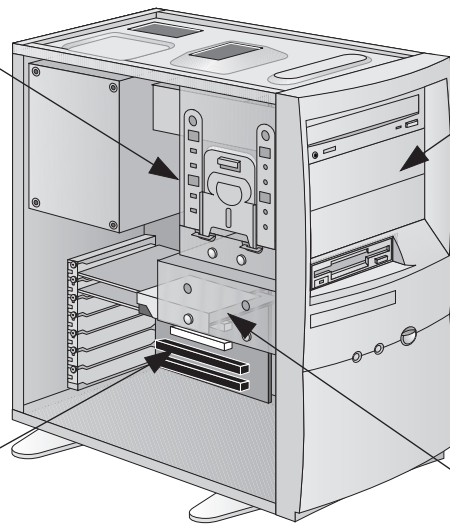
32 MB 套裝 SDRAM

64 MB 套裝 SDRAM

128 MB 套裝 SDRAM

### 附加介面卡插槽

一個 ISA、一個 ISA/  
PCI 組合、四個 PCI  
以及一個 AGP 插槽  
(有些插槽可能裝有已  
預先安裝的插板)



### 可從前面裝卸的裝置框架

Zip 磁碟機

磁帶機

CD-ROM 光碟機 (已安裝在  
一些機型上)

### 內接式裝置框架

供兩台位於軟式磁碟機  
下方的磁碟機使用  
(其中一台磁碟機  
已安裝好)

一些附件、如 LAN 卡，需要重新安裝 Service Pack 3 (服務封包 3)  
(僅適用於 Windows NT 4.0)。在您進行上述步驟時，亦必須重新安裝用  
於視訊卡的驅動程式。您可以從以下的 HP 站點下載該驅動程式：

<http://www.hp.com/go/vectrasupport/>。



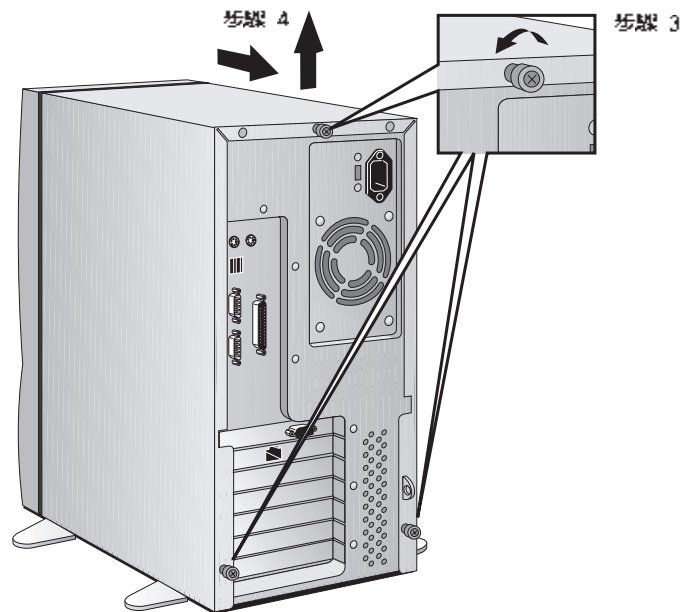
## 卸下與重新裝上機殼

### 警告

爲了您的個人安全著想，請先從電源插座上拔下電源線、切斷任何與通訊網路的連接，然後再將個人電腦的機殼卸下。再次開啓個人電腦的電源之前，請務必先裝回個人電腦的機殼。

### 卸下機殼

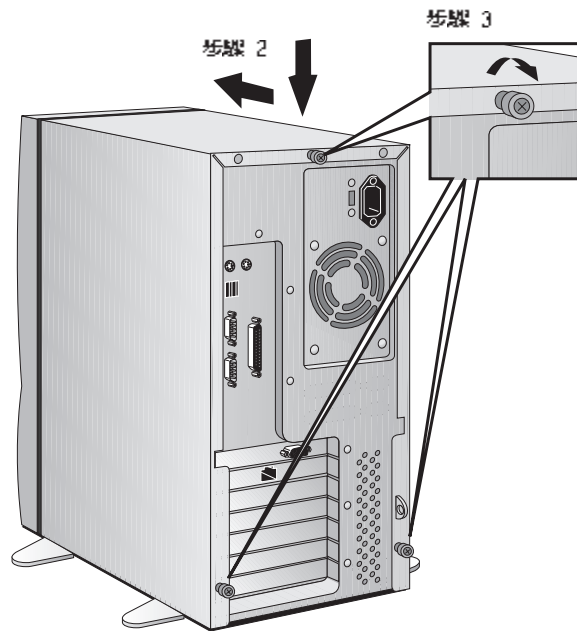
- 1 關閉顯示器與個人電腦的電源。
- 2 請拔下所有的電源線與任何通訊電纜。
- 3 鬆開個人電腦背面的三種翼形螺絲。如果是第一次卸下機殼，則可能需要使用螺絲起子來鬆開螺絲。
- 4 請您站在個人電腦的背面，將機殼向外的方向滑動約 15 公釐（1/2 至 3/4 英寸），然後將機殼向上提起，使之脫離個人電腦基座。



- 2 如何在您的直立式機殼內安裝個人電腦內安裝附件  
如何重新裝上機殼

## 安裝附件後重新裝上機殼

- 1 請確定您已安裝所有的附件，並且所有的內部電纜均已正確連接且路徑安全。
- 2 將機殼放低，裝入個人電腦的基座並將它滑入到位。請確定機殼底部的兩個滑軌已滑入基座底座的兩個軌道內，並且機殼前面的滑軌已滑入基座前面的軌道內。
- 3 轉緊機殼背面的三顆圓形螺絲。



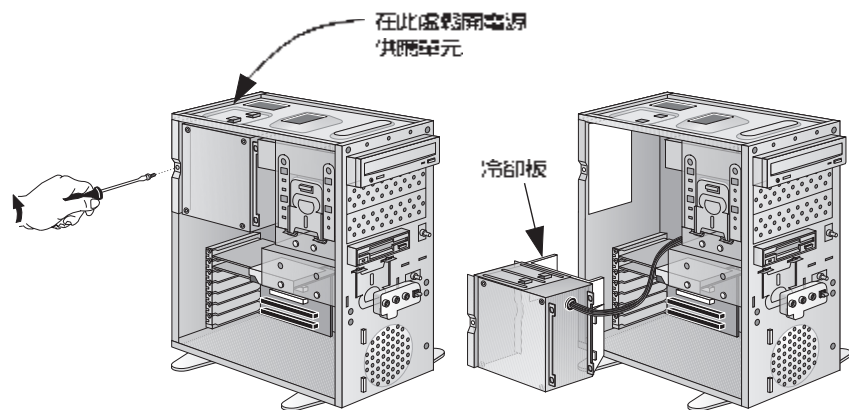
- 4 重新連接所有電纜與電源線。

## 卸下與重新裝上電源供應單元與冷卻板

要方便地裝卸主機板，您可能需要卸下電源供應單元與冷卻板。冷卻板已連接至電源供應單元，因此在拆卸電源供應單元時亦同時卸下冷卻板單元。

要卸下電源供應單元與冷卻板，請：

- 1 拔下個人電腦電源供應器的電源線以及與任何通訊網路的連線。
- 2 卸下個人電腦的機殼。
- 3 用一隻手支撐著電源供應單元，取出它的固定螺絲，然後將電源供應單元從個人電腦基座的頂部鬆開。



- 4 輕輕地將電源供應單元與冷卻板放置於個人電腦的旁邊。進行時請小心，切勿拉緊任何電纜。
- 5 安裝您所需的任何附件。
- 6 在重新裝上機殼之前請將電源供應單元與冷卻板重新固定到位。重新連接所有電纜與電源線。

---

## 安裝記憶體

### 注意

靜電可能會損壞電子元件。請關閉所有裝置的電源。切勿讓您的衣物接觸到附件。為防止靜電，請在您從包裝中取出附件時，將附件的包裝放在電腦的頂端。請儘量少觸摸附件，並且小心地作業。您應握住附件的邊緣並避免觸摸其上的元件與連接器。

### 安裝主記憶體

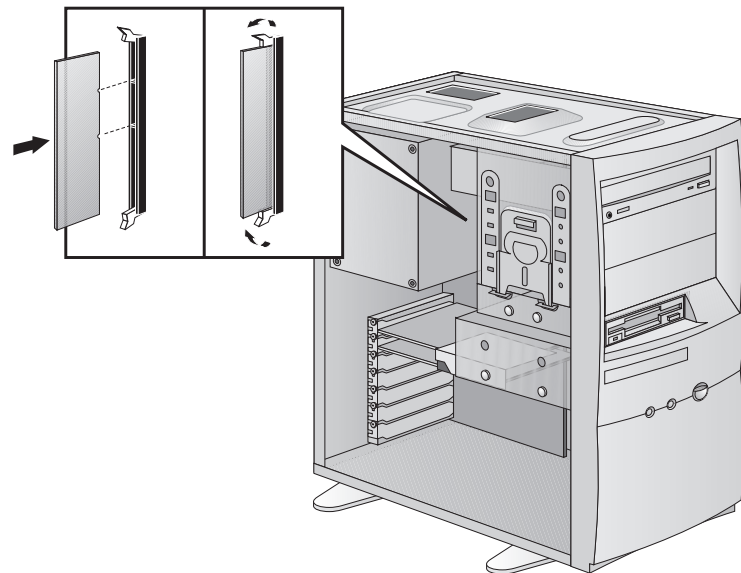
您的個人電腦隨附了主記憶體，如果您需要更多主記憶體來執行應用程式軟體，則可以安裝高達 384 MB 的總記憶體（即新增三塊 128 MB 的模組）。

主記憶體可使用 16 MB、32 MB、64 MB 或 128 MB 的模組。共有三個記憶體「組」（或插槽），每個組支援一個 SDRAM 記憶體模組。

如果需要，您可以裝入不同尺寸的模組。例如，您可以將 32 MB 的模組插入一個插槽，而將 64 MB 的模組插入另一個插槽。

### 要安裝主記憶體模組，請：

- 1 拔下個人電腦電源供應器的電源線以及與任何通訊網路的連線。
- 2 卸下個人電腦的機殼。
- 3 如有必要，請卸下電源供應單元與冷卻板。
- 4 以 90 度角將記憶體模組滑入插槽開口內（模組僅能以單一方向裝入開口）。
- 5 平穩地將記憶體模組完全按入開口，直到固定夾卡入到位。



如果您需要卸下主記憶體模組，請鬆開固定夾並將該模組拉出開口。

- 6 在重新裝上電源供應單元與冷卻板（如果您之前將它們卸下），以及機殼之前，請安裝所有其他的附件。重新連接所有電纜與電源線。
- 7 請檢查 Summary screen 以驗證新的配置（要在 Summary screen，請在 Vectra 標誌於系統啓動過程中出現時按下 **ESC**）。

## 安裝大容量儲存裝置

註

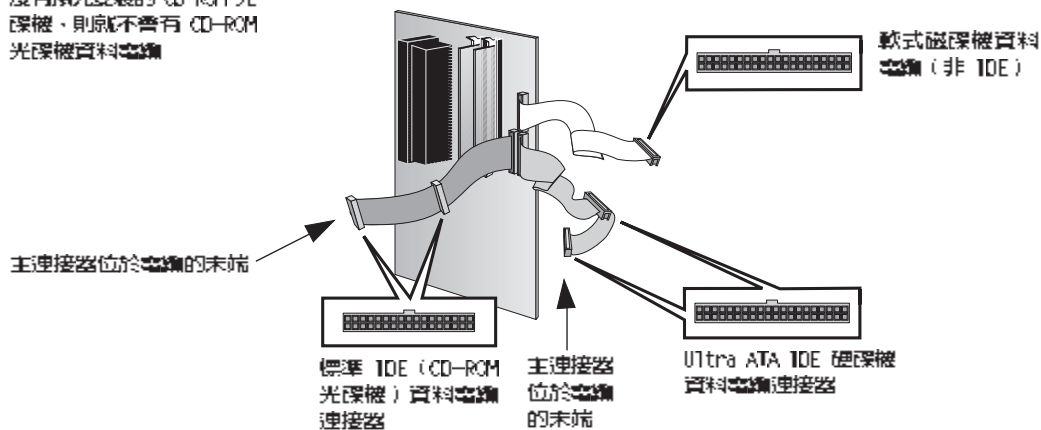
您可以安裝非 IDE 大容量儲存裝置，但您需要附加介面卡與驅動程式軟體。有關更多資訊，請與授權經銷商聯絡。

如果需要額外的高容量儲存空間，則您可以安裝附加的高容量儲存裝置。您的個人電腦內可以安裝除軟式磁碟機以外，另外多達兩台硬碟機與一台可從前面裝卸的裝置。您的個人電腦可能已在其中一個可從前面裝卸框架之中安裝了 CD-ROM 光碟機。

### 連接 IDE 裝置

如果您新增了一台 IDE 7in 磁碟機、硬碟機、CD-ROM 光碟機或磁帶機，則需要將其與電源及資料電纜連接。資料電纜如下所示：

註：如果您的個人電腦中沒有預先安裝的 CD-ROM 光碟機，則就不會有 CD-ROM 光碟機資料電纜。



**使用哪個資料連接器** 取決於您的個人電腦的機型，該電腦內備有兩種或三種資料電纜。如果電腦中有 CD-ROM 光碟機，則應有三種電纜。如果沒有 CD-ROM 光碟機，則只有兩種電纜。它們是：

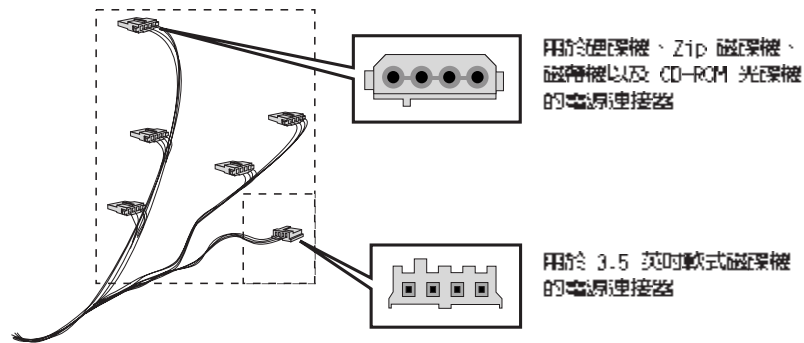
- 增強型 Ultra ATA IDE（整合磁碟機電子技術）硬碟機電纜。該電纜可支援多達兩台 IDE 硬碟機，其中一台已連接。如果您安裝了第二台 IDE 硬碟機，則請將其連接到該電纜上。（請參閱該磁碟機手冊，檢查是否需要設定跳線，或是否有任何特殊的安裝程序。）
- 可支援兩台 IDE 裝置的一條次要的 IDE 磁碟機電纜。如果電腦中有 CD-ROM 光碟機，請將其連接到該電纜上。如果沒有 CD-ROM 光碟機，您的個人電腦則沒有該電纜。如果您安裝了第二個可從前面裝卸的裝置，請將其連接到該電纜。（請參閱該磁碟機手冊，檢查是否需要設定跳線，或是否有任何特殊的安裝程序。）
- 一條款式磁碟機電纜。它支援一台 3.5 英寸款式磁碟機（已連接）。

以下列表為幫助說明在安裝附加裝置時應使用的資料連接器。

多個 IDE 磁碟機組合之範例	
配置	連接至資料電纜
1 台硬碟機	1. 可啟動的硬碟機： 主連接器，硬碟機電纜
2 台硬碟機	1. 可啟動的硬碟機： 主連接器，硬碟機電纜 2. 次要硬碟機： 從屬連接器，硬碟機電纜
1 台硬碟機 1 台 CD-ROM 光碟機	1. 可啟動的硬碟機： 主連接器，硬碟機電纜 2. CD-ROM 光碟機： 主連接器，CD-ROM 電纜
2 台硬碟機 1 台 CD-ROM 光碟機	1. 可啟動的硬碟機： 主連接器，硬碟機電纜 2. 次要硬碟機： 從屬連接器，硬碟機電纜 3. CD-ROM 光碟機： 主連接器，CD-ROM 電纜
1 台硬碟機 1 台 CD-ROM 光碟機 1 台 Zip 磁碟機	1. 可啟動的硬碟機： 主連接器，硬碟機電纜 2. CD-ROM 光碟機： 主連接器，CD-ROM 電纜 3. Zip 磁碟機： 從屬連接器，CD-ROM 電纜
2 台硬碟機 1 台 CD-ROM 光碟機 1 台 Zip 磁碟機	1. 可啟動的硬碟機： 主連接器，硬碟機電纜 2. 次要硬碟機： 從屬連接器，硬碟機電纜 3. CD-ROM 光碟機： 主連接器，CD-ROM 電纜 4. Zip 磁碟機： 從屬連接器，CD-ROM 電纜

## 2 如何在您的直立式機殼型個人電腦內安裝附件 安裝大容量儲存裝置

**使用哪種電源連接器** 共有如下所示兩種類型的電源連接器。



一些電源連接器已連接至該裝置。如果您的裝置需要另外一個連接器，則該裝置應會隨附連接轉換器。

**選擇可啟動的磁碟機** 要選擇開啓（啓動）電腦的磁碟機，您必須進入 Setup program，然後移至 **Advanced - Advanced CMOS Setup**（進階 - 進階的 CMOS 設定）。之後您可以選擇第 1 個、第 2 個、第 3 個及第 4 個啓動的裝置。將硬碟機連接至 IDE 主連接器並不能確保何人電腦會從該硬碟機啓動。該啓動順序是由 Setup program 中的啓動順序設定來確定的。有關詳情，請參閱第 86 頁。

**跳線設定** 請參閱 IDE 磁碟機手冊，以確定您是否必須設定跳線。磁碟機跳線應該設定為「電纜選擇」或「CS」。

### 安裝後配置 IDE 裝置

安裝 IDE 磁碟機後，請透過檢視 Summary screen 來驗證個人電腦是否已正確地識別新的配置（請在 Vectra 標誌於系統啓動過程中出現時按下 **ESC**）。如果該配置不正確，請執行 Setup program 來配置該裝置（請在 Vectra 標誌於系統啓動過程中出現時按下 **F2**）。



根據預設值，Setup program 會自動偵測到 IDE 磁碟機（Main menu（主畫面）中的 IDE 通道設定值必須設定為 **Auto**（自動）來啓動自動偵測功能）。然而，新安裝的 CD-ROM 光碟機可能需要安裝相應的裝置驅動程式。有關詳情，請參閱作業系統的說明文件。

### 在內接式框架中安裝 3.5 英吋硬碟機

#### 注意

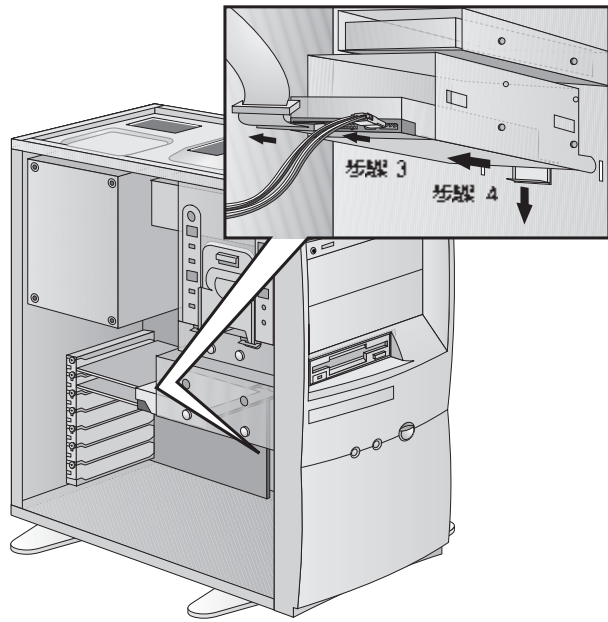
請小心拿取硬碟機。請避免碰撞與劇烈移動硬碟機，這會造成硬碟機內部元件的損毀。

在安裝硬碟機之前，請確定已為您的檔案備份。有關如何備份檔案的詳情，請參閱作業系統的說明文件。

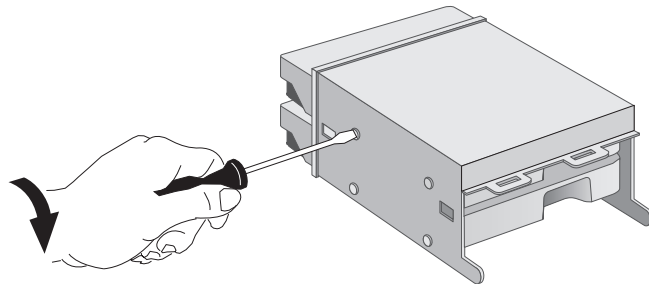
請參閱該磁碟機的說明文件，以確定是否必須設定跳線或執行特殊的安裝程序。如果您的新硬碟機已備有一個裝載承載器，則在將硬碟機安裝在個人電腦中之前，必須先卸下該承載器。

- 1 關閉顯示器與電腦的電源，並拔下電源供應器的電纜與任何通訊電纜。
- 2 卸下電腦的機殼。
- 3 拔下現有硬碟機背面的資料電纜與電源線。
- 4 扳下固定夾，將硬碟機承載器向後滑動，使之從個人電腦的前部脫離。請將該承載器放置在桌面上。

2 如何在您的直立式機殼型個人電腦內安裝附件  
安裝大容量儲存裝置

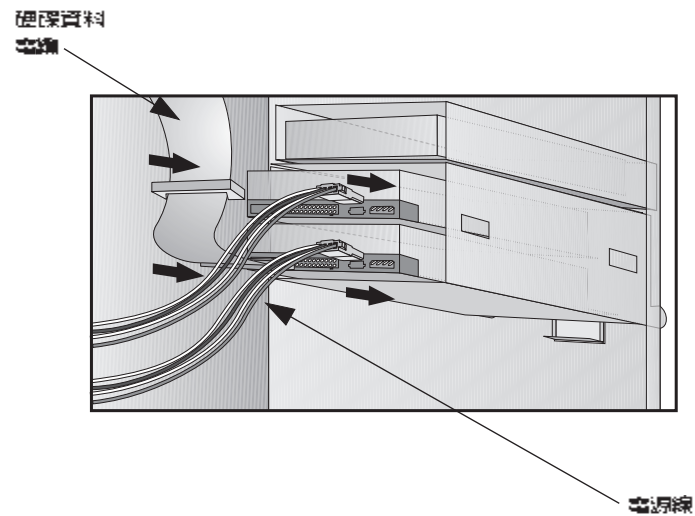


- 5 將新的磁碟機插入磁碟機承載器中預置的框架內，並且使用該磁碟機隨附的螺絲將新的磁碟機固定在承載器內。



- 6 小心地將磁碟機承載器放回個人電腦內，然後使用固定支架將其固定到位。

- 7 如果您沒有將電源線與資料電纜連接到新磁碟機與現有磁碟機的背面，則請現在將它們連接好。連接器的形狀使它們只能以單一方向插入。如果您無法確定應使用哪一個連接器，請參閱第 36 頁的「連接 ICF 裝置」。



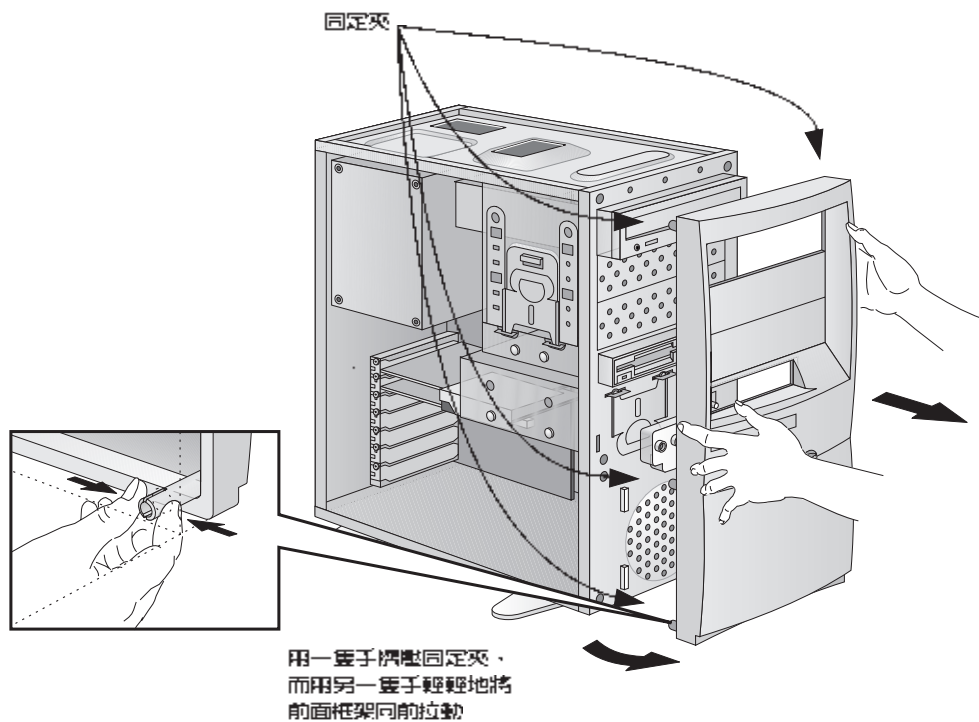
- 8 確保資料電纜與電源線路徑平整，這樣它們與其他裝置的電纜不會相互纏繞或阻礙個人電腦的機殼。
- 9 在重新裝上機殼之前，請安裝其他附件。重新連接到所有電纜與電源線。
- 10 透過檢視 Summary screen 來驗證新的配置（請在 Vectra 標誌於系統啟動過程中出現時按下 **Esc**）。

## 安裝 Zip 磁碟機、CD-ROM 光碟機或磁帶機

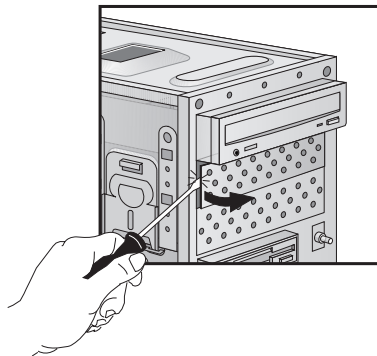
### 警告

為避免觸電與 CD-ROM 光碟機發出的雷射光線對眼睛造成傷害，請勿打開 CD-ROM 光碟機的機箱。該光碟機僅應由授權的維修人員進行維護。

- 1 關閉顯示器與電腦的電源，並拔下電源供應器的電纜與任何通訊電纜。
- 2 卸下電腦的機殼。
- 3 卸下前面框架。您需要輕輕地將固定夾擠壓在一起，然後位於個人電腦的前面，小心地將框架移出基座。

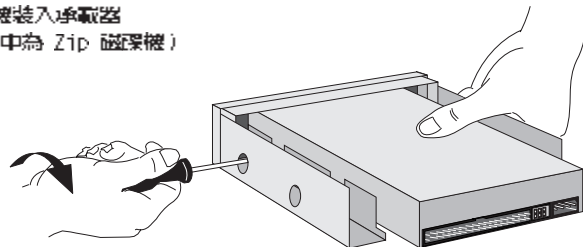


- 小心地取出基座上的金屬擋板。首先鬆開該擋板一側的螺鎖，然後將該擋板拉出。在進行上述步驟時請十分小心，切勿弄傷您的手指。您需要使用一把螺絲起子來協助鬆開該擋板的螺鎖。



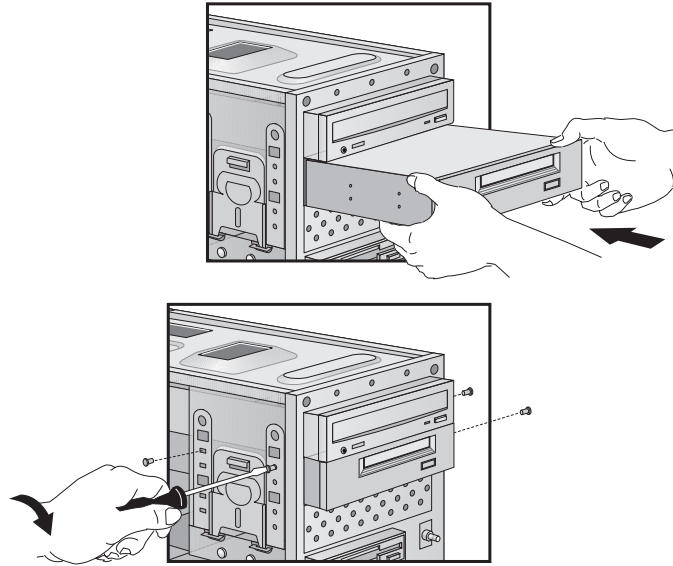
- 如果新的磁碟機具有承載器，則請將該磁碟機裝入承載器。許多裝置（如 → 710 磁碟機）在安裝之前需要 → 隨附的承載器。CD-ROM 光碟機無需承載器。

將磁碟機裝入承載器  
(本系列中為 Zip 磁碟機)

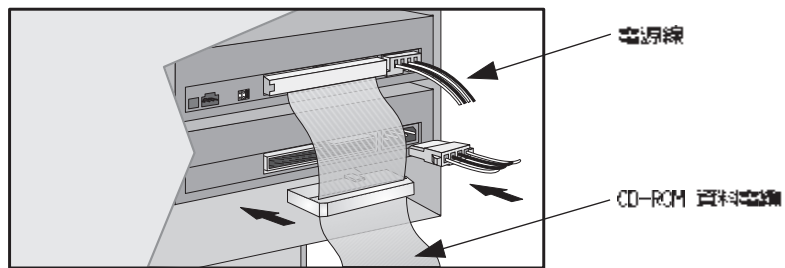


- 將磁碟機完全滑入框架，然後使用該磁碟機隨附的螺絲將其固定到位。

2 如何在您的直立式機殼內安裝附件  
安裝 CD-ROM 儲存裝置

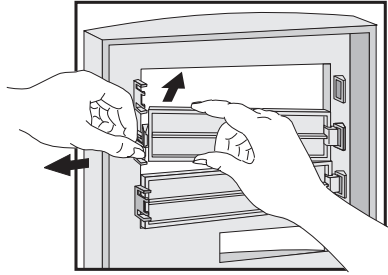


- 7 將電源線與資料電纜連接到該裝置的背面（該連接器的形狀使它們能以單一方方向插入）。有關使用哪個連接器的詳情，請參閱第 35 頁的「連接 I/F 裝置」。



- 8 要裝卸該裝置，請透過鬆開與推轉一邊相應的螺絲擋板，將該擋板從機殼上卸下。將其存放在安全的地方。

2 如何在您的直立式機器內安裝附件  
安裝大容量儲存裝置



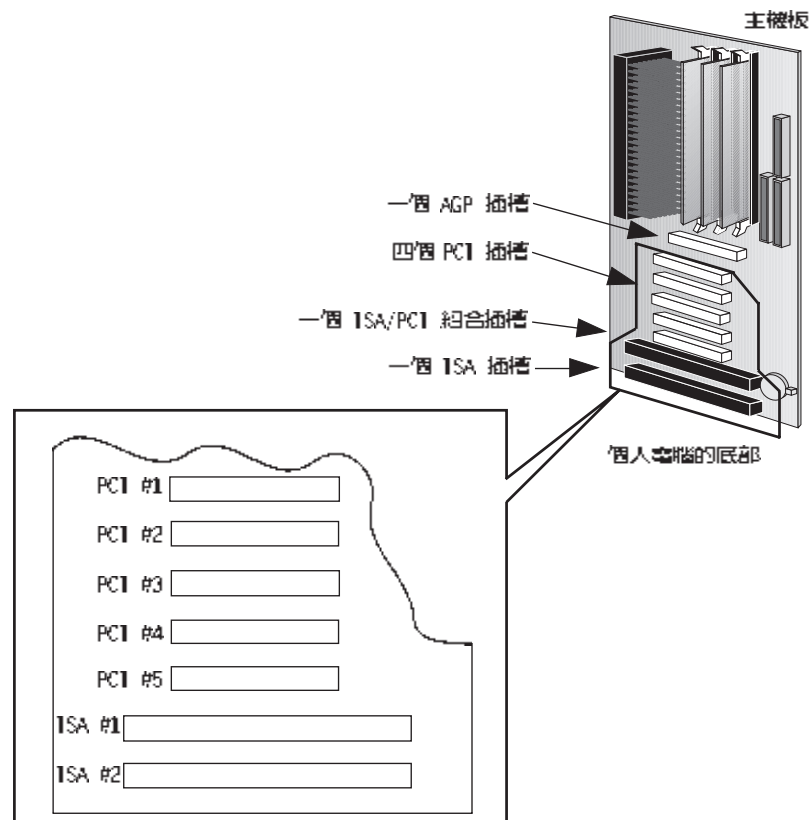
- 9 重新裝上前面框架與機器之前，請安裝其它附件。重新連繫所有電纜與電源線。
- 10 透過檢視 Summary screen 來驗證新的配置（請在 Vectra 標誌於系統啟動過程中出現時按下 **Esc**）。

## 安裝附加介面卡

### 注意

靜電可能會損壞電子元件。請關閉所有裝置的電源。切勿讓鬆的衣物接觸到附件。為防止靜電，在您從包裝中取出附件時，請將附件的包裝放在電腦的頂部。請儘量少觸摸附件，並且小心地作業。

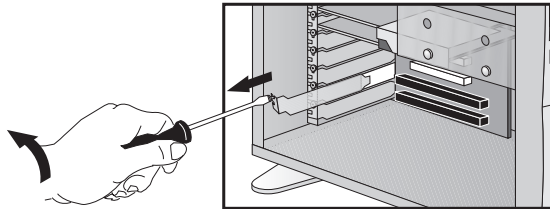
您的個人電腦具有一個 AGP（加速图形連接埠）插槽（用於視訊卡），一個 ISA（工業標準架構）插槽，四個 PCI（週邊元件介面）插槽以及一個 ISA/PCI 組合插槽：



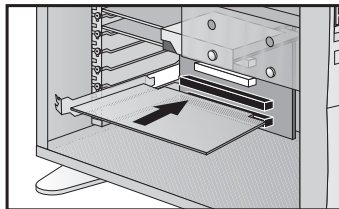


## 安裝附加介面卡

- 1 拔下電腦電源供應器的電源線以及與任何通訊網路的連線。
- 2 卸下電腦的機殼。
- 3 尋找空置的插槽。一些插槽可能已有優先的位置，並且在其手冊內有詳細的特定安裝指示。
- 4 旋鬆插槽蓋的固定螺絲，然後取出該插槽蓋。請保存這些螺絲，您需要在之後使用。將插槽蓋存放在安全的地方。



- 5 握住插槽的「頂部」邊緣，將其滑入已選定插槽的插槽導軌內。如果需要，請鬆開相鄰插槽上的固定螺絲。



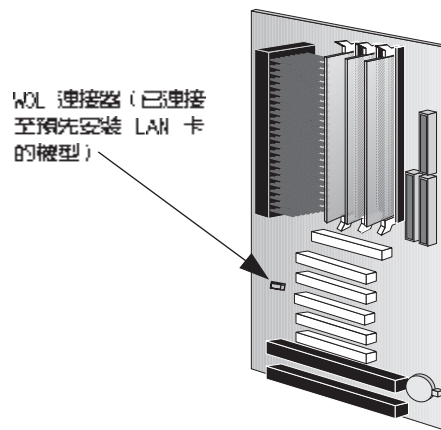
- 6 將插槽連接器與插槽開口對齊，然後將插槽平穩地壓入開口。請切勿彎曲插槽。請確保插槽上的連接器與開口完全結合，並且沒有觸及其他插槽上的元件。
- 7 透過重新放入固定螺絲來固定插槽。如果您鬆開了相鄰插槽上的固定螺絲，請記得將它們旋緊。

2 如何在您的直立式機殼內安裝附件  
安裝附加介面卡

8 附加介面卡可能需要特殊的連接，如：

- 至 WOL (透過 LAN 喚醒) 連接器的網路連接線。
- 至 CD-ROM 光碟機的聲音連接線。

下圖顯示了 WOL 連接器的位置。



有關詳情，請參閱附加介面卡隨附的說明文件。一般上，必需使用到的電纜會隨附加介面卡提供。

9 在重新裝上機殼之前，請安裝其他附件。重新連接所有電纜與電源線。

註

如果您要安裝網路插板並將它連接至 WOL 連接器，要是該網路插板支援這種模式，則您必須啓用 Setup program 中 (Advanced - Power Management Setup) 的 Wake On LAN 欄位。

在您已安裝某種類型的附件後 (如網路卡)，必須重新安裝 Service Pack 3 (服務封包 3) (僅適用於 Windows NT 4.0)。您亦必須重新安裝用於視訊卡的驅動程式。您可以從以下的 HP 站點下載正確的驅動程式：

<http://www.hp.com/go/vectrasupport/>。

## 使用隨插即用標準配置附加介面卡

隨插即用是一種可自動配置個人電腦的硬體資源及已安裝的附加介面卡之工業標準。您的個人電腦在 BIOS 內含有支援隨插即用功能的配置。

所有的 PCI 附加介面卡都具備隨插即用功能，但並非所有的 ISA 插板均具備該功能。如果無法確定您的附加介面卡類型，請查看該板的說明文件。

在您安裝附加介面卡之後啓動個人電腦時，隨插即用功能的 BIOS 可自動偵測到以系統為基準的元件已使用哪些硬體資源（IRQ、DMA、記憶體範圍及 I/O 位址）。

### Windows 95

一些支援隨插即用功能的作業系統（如 windows 95）會自動偵測新安裝的隨插即用附加介面卡，如果有可用的驅動程式時，亦會為該裝置安裝驅動程式。如果沒有可用的驅動程式，windows 95 將會提示您放入包含驅動程式的軟式磁碟或 CD-ROM。

### Windows NT 4.0

對於不支援隨插即用功能的作業系統（如 windows NT 4.0），請參閱該作業系統的說明文件以瞭解有關安裝附加介面卡的資訊。

在 windows NT 4.0 的環境中，請單按 **Start**（開始）按鈕，然後單按 **Help**（說明）。您可使用內容或索引來尋找有關安裝裝置的資訊。windows NT 4.0 可協助您安裝如數據機與音效卡之類的裝置。

## 配置非隨插即用 ISA 附加介面卡

如果安裝了非隨插即用的 ISA 附加介面卡，您需要在個人電腦使用附加介面卡之前將其配置。有關您個人電腦可用的 IRQ 與 I/O 位址之提示，請參閱第 90 頁。一些作業系統（如 windows 95）可顯示您個人電腦目前所使用的 IRQ 與 I/O 位址。有關詳情，請參閱該作業系統的說明文件。

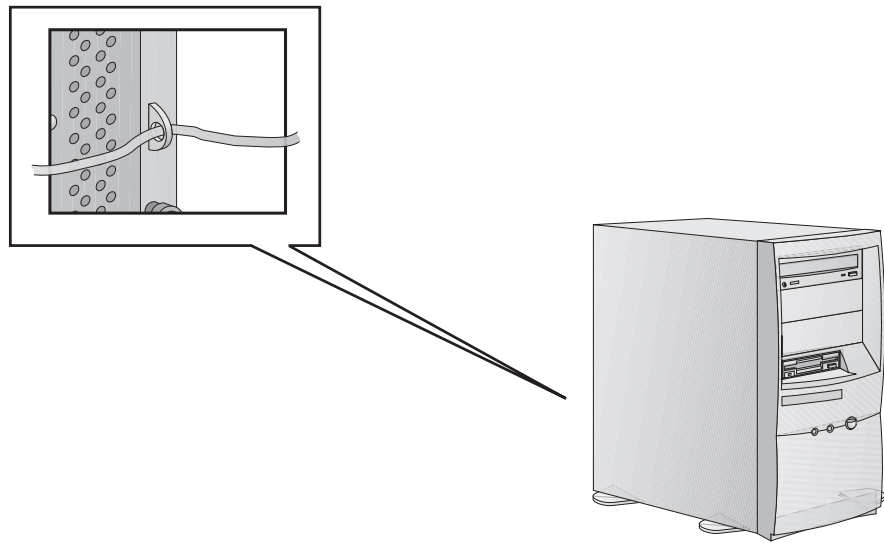
有關附加介面卡插槽號碼的資訊，請參閱第 46 頁。

有關作業系統的關於如何配置非隨插即用附加介面卡的功能與限制的詳情，請參閱作業系統隨附的說明文件。

---

## 安裝安全鎖電纜

您可以使用安全鎖電纜將個人電腦固定到桌面上、或任何其他固定的物件上。個人電腦的背面具有一個托架可用來固定該安全鎖電纜。



---

註

請聯絡您的經銷商以瞭解有關訂購安全鎖電纜的詳情。

---

## 更換電池

### 警告

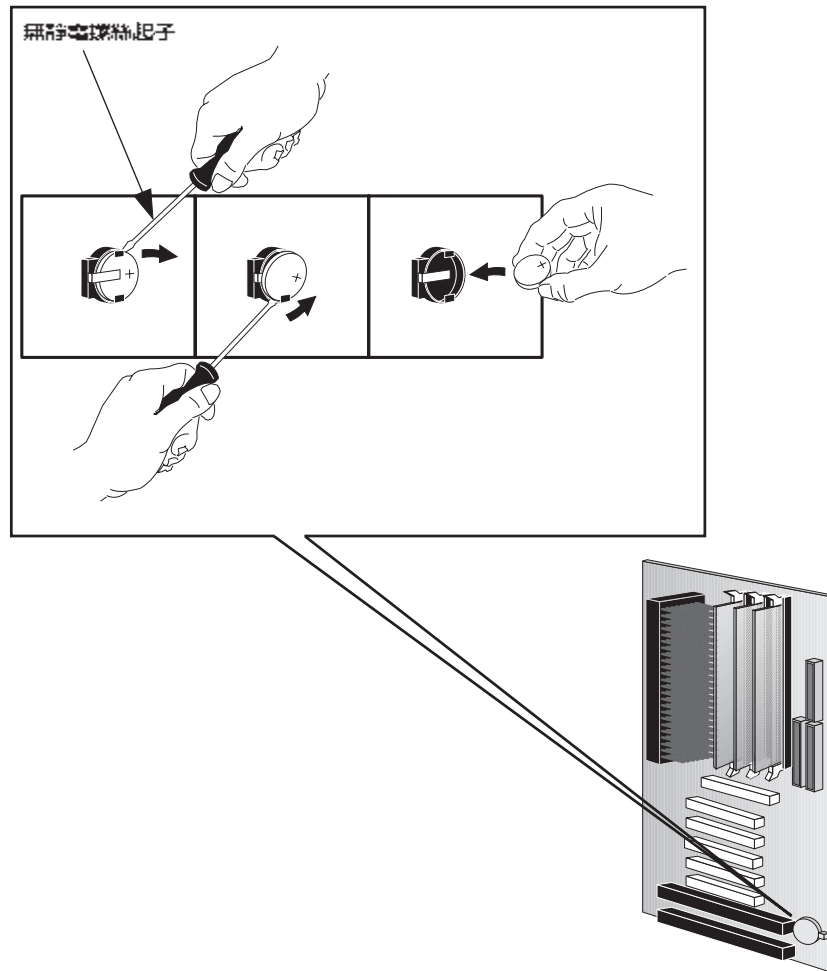
如果電池安裝不正確，可能會有爆炸的危險。為了您的個人安全著想，請切勿嘗試充電、拆卸或燒毀舊電池。更換電池時，請僅使用製造廠商所推薦的相同或同等類型的電池。該電池是一種不包含重金屬的鋰電池。雖然如此，為了保護環境，請勿將電池丟棄在家裡的垃圾桶中。請您將舊電池退回給當初您購買該電池的商店、或您購買個人電腦工作站的代理商或惠善公司，以便讓電池得以回收再制，或得到妥善處理，使之不會對環境造成污染。在退回舊電池時，您無須負擔任何費用。

如果您的個人電腦重複遺失它的配置設定值，則您應該考慮更換電池了。請用 CR2032 硬幣型鎳 / 鋰電池來更換現用的電池。該電池可從大部份個人電腦商店購買。

要更換電池，請：

- 1 拔下電腦電源供應器的電源線以及與任何通訊網路的連線。
- 2 卸下電腦的機殼。
- 3 請將舊電池從固定夾下滑出，取出該舊電池。
- 4 將新電池放入電池槽，並確定它已正確就位。確定固定夾已將電池穩固地夾緊就位。

2 如何在您的直立式機殼中安裝個人電腦內安裝附件  
更換電池。



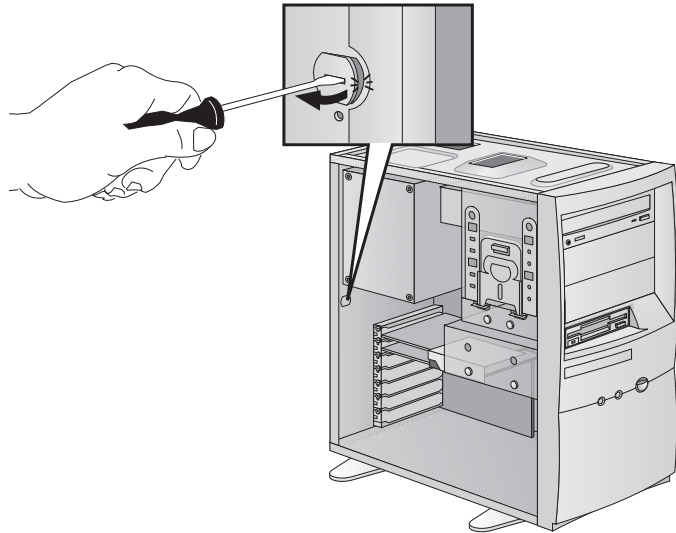
---

## 安裝鑰匙鎖

您的個人電腦可能具有安裝鑰匙鎖的備件。

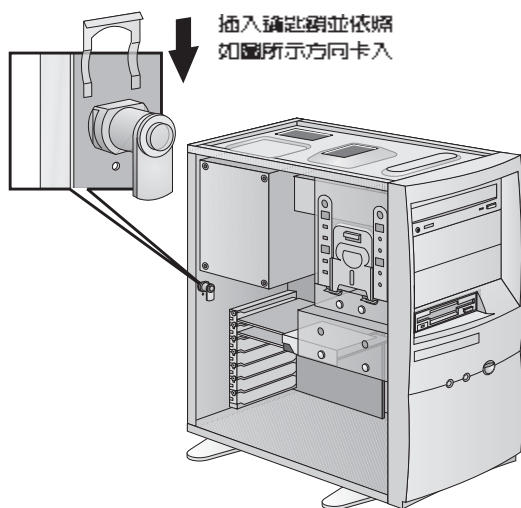
### 要安裝鑰匙鎖

- 1 拔下電腦電源供應器的電源線以及與任何通訊網路的連線。
- 2 卸下電腦的機殼。
- 3 使用螺絲起子，取出個人電腦基座中的細圓型金屬片。



- 4 插入鑰匙鎖，然後使用隨附的固定夾將其固定到位。

2 如何在您的直立式機器設置個人化鎖內安裝附件  
安裝鑰匙鎖



5 重新裝上機器。重新連接所有電纜與電源線。



---

## 安全設定功能

本章為點說明如何使用點個人電腦的安全設定功能。

---

## 設定密碼

您的個人電腦具有兩種類型的密碼：

- BIOS 密碼

您可以設定兩個密碼，即管理員密碼與使用者密碼，為您的個人電腦提供兩種級別的保護。您可在 Setup program 的 **Security** 選單中設定這兩個密碼。

- 軟體密碼

一些作業系統（如 Windows NT 4.0 與 Windows 95）具有密碼功能。有關詳情，請參閱您的作業系統的說明文件。

### 使用 BIOS 密碼

如果您已設定管理員密碼，則僅可設定使用者密碼。使用者密碼與管理員密碼都可作為開機密碼來使用，或用於保護個人電腦的安裝程式配置（透過 Setup program）。如果密碼都已設定，要完全存取個人電腦 Setup program 中的配置設定值，您必須使用管理員密碼。使用者密碼提供有限制的存取。

**Security** 選單中的**密碼檢查**選項可以控制是否在每次您開啓個人電腦時，或者僅在您嘗試存取 Setup program 時，電腦會檢查密碼。

## 設定管理員密碼

要設定管理員密碼，請：

- 1 啓動 Setup program (在啓動過程中按下 **F2**)。
- 2 選擇 **Security** 選單。
- 3 請選擇 **Set Administrator Password** (設定管理員密碼) 設定項目。系統會要求您輸入密碼兩次。透過依次選擇 **Exit** (結束)、**Exit Saving Changes** (儲存變更後結束)、來結束 Setup program 並儲存您所進行的變更。

要清除密碼，請依照設定密碼時的相同步驟進行。系統首先會要求您輸入現用的密碼。在輸入新密碼時，請讓密碼欄位保留空白，然後按下 **Enter**。

---

### 註

如果您忘記了您的密碼，請參閱第 72 頁。

### 3 安全設定功能 設定密碼

## 設定使用者密碼

使用者密碼只能在已設定了管理員密碼之後設定。

如果您使用使用者密碼進入 Setup program，則您變更設定項目的能力將會受到限制。如果您使用管理員密碼進入 Setup program，則不會受到上述限制。

要設定使用者密碼，請：

- 1 啓動 Setup program (在啓動過程中按下 **F2**)。
- 2 選擇 **Security** 選單。
- 3 請選擇 **Set User Password** (設定使用者密碼) 設定項目。系統會要求您輸入密碼兩次。透過依次選擇 **Exit** (結束)、**Exit Saving Changes** (儲存變更後結束)、來結束 Setup program 並儲存您所進行的變更。

要清除密碼，請依照設定密碼時的相同步驟進行。系統首先會要求您輸入現用的密碼。在輸入新密碼時，請讓密碼欄位保留空白，然後按下 **Enter**。

---

#### 註

如果您忘記了您的密碼，請參閱第 72 頁。

---

## 排除個人電腦故障

本章可協助您解決一些在使用個人電腦時可能會遇到的問題。如果在依照本章的建議後仍然無法解決問題，則請參閱第 92 頁的「惠普支援與資訊服務」。

---

### 警告

在執行本章中所描述的程序時，請記得依照標準的安全程序進行，即在卸下機殼之前，務必拔下個人電腦上的所有電源線與通訊電纜。

## 如果個人電腦無法正常啓動

徵狀	問題	原因與解決方案
個人電腦無法啓動。	沒有電源。	請參閱第 61 頁。
個人電腦的電源指示燈亮但顯示器保持空白。	沒有顯示。	請參閱第 62 頁。
在個人電腦啓動時出現錯誤訊息。	開機自我測試 (POST) 錯誤。	記憶體錯誤。請參閱第 63 頁。 鍵盤或滑鼠錯誤。請參閱第 64 頁。 軟碟機錯誤。請參閱第 65 頁。 硬碟或 CD/DVD 錯誤。請參閱第 66 頁。 CPU 錯誤。請參閱第 67 頁。 序列或並行埠錯誤。請參閱第 68 頁。 其他配置問題。請參閱第 69 頁。 聲音設備錯誤。請參閱第 70 頁。

## 個人電腦的其他問題

問題	原因與解決方案
您無法關閉個人電腦。	個人電腦處於睡眠模式。請參閱第 71 頁。
您忘記了您的密碼。	請參閱第 72 頁。
透過 Windows 操作系統無法工作。	請參閱第 73 頁。
在您安裝音效卡時出現 IRQ 問題。	用於音效卡的 IRQ 與用於另一裝置的 IRQ 相衝突。請參閱第 74 頁。
個人電腦的音效有問題。	請參閱第 75 頁。
個人電腦的軟體有問題。	請參閱第 76 頁。

## 如果沒有電源

問題	檢查	如何
無法啟動個人電腦 該個人電腦的問題並 不是沒有顯示...	個人電腦的電源線是 否已正確連接...	將電源線連接至牆壁的電源插座與個 人電腦上...
	個人電腦的電源插座 是否正確...	將插頭插進接到牆壁的電源插座，並 檢查它是否正確...
	個人電腦的電源開關 開關是否已正確設 定...	<ul style="list-style-type: none"> <li>拔下電源線...</li> <li>選擇正確的設定...</li> <li>重新連接電源線...</li> <li>啟動個人電腦...</li> </ul>
如果個人電腦仍然無法啟動		
<b>警告：</b> 為了您的安全，在打開個人電腦並接通電源時，切勿使用螺絲起子或其他金屬工具來觸摸電腦的任何內部元件	檢查這些問題是否為 內部裝置所造成的...	<ul style="list-style-type: none"> <li>拔下個人電腦的電源線...</li> <li>打開個人電腦...</li> <li>取出所有內部裝置中的內部電源連 接器...</li> <li>重新連接個人電腦的電源線...</li> <li>逐一地重新連接內部裝置的電源連 接器，以查看哪個裝置有故障...</li> <li>與 HP 支援中心或您的授權代理商 聯絡...</li> </ul>
如果個人電腦仍然無法啟動		
	檢查這些問題是否為 電源供應單元所造成的...	<ul style="list-style-type: none"> <li>用另一組新的個人電腦中已證實是 正確的電源供應器，來更換該 電源供應單元...</li> <li>如果個人電腦可以啟動，則請與 HP 支援中心或您的授權代理商 聯絡，該電源供應單元可能需要 更換...</li> </ul>
如果上述問題仍然存在，請與 HP 支援中心或您的授權代理商聯絡...		

4 排除個人電腦故障  
如果螢幕上沒有任何顯示

## 如果螢幕上沒有任何顯示

問題	檢查	如何
個人電腦的電源插頭與電源插動器插頭已鬆脫，但是螢幕仍保持工作。	顯示器是否正確地插在電源插動器 (CPU 會鬆脫)。	請參閱顯示器手冊來瞭解有關 CPU 訊號 (綠色、棕色或在閃爍) 的說明。
	顯示器訊號線是否已正確連接。	連接訊號線。確保訊號線已插入接頭並與顯示器中。
	顯示器訊號插頭是否仍使用。	將顯示器插頭插入接頭並與顯示器插頭，並檢查它是否鬆脫。
	在啟動個人電腦時，您是否聽見「嗶聲」。	參閱第 73 頁所述的嗶聲代碼。
如果顯示器仍然無法工作		
	顯示器的亮度與對比度設置值是否正確。	如果需要，請參閱顯示器手冊。
如果顯示器仍然無法工作		
	視訊纜的接觸點沒有相觸。	<ul style="list-style-type: none"> <li>關閉顯示器的電源或拔下所有的訊號線。</li> <li>拔下視訊纜，然後弄出任何彎曲的接觸點。</li> <li>重新連接視訊纜。</li> <li>開啓顯示器的電源，並查看它是否工作。</li> </ul>
如果顯示器仍然無法工作		
	個人電腦的視訊是否在工作。	<ul style="list-style-type: none"> <li>用另一台相同的個人電腦測試另一台正確的顯示器來更換該顯示器。</li> <li>如果顯示器可以啟動，則請與 HP 支援中心或您的授權代理商聯絡，該顯示器可能需要更換。</li> </ul>
如果顯示器仍然無法工作		
	個人電腦的視訊板是否在工作。	<ul style="list-style-type: none"> <li>拔下訊號線。</li> <li>打開個人電腦。</li> <li>安裝已確定是好的視訊板。</li> <li>重新連接訊號線。</li> <li>重新將顯示器連接到視訊板。</li> <li>如果顯示器可以啟動，則請與 HP 支援中心或您的授權代理商聯絡，該視訊板可能仍需檢查。</li> </ul>



## 如果出現記憶體測試錯誤

問題	檢查	如何
問機自我測試中出現了記憶體測試錯誤。	個人電腦的記憶體模組是否已正確安裝。	<ul style="list-style-type: none"> <li>拔下記憶體線。</li> <li>打開個人電腦。</li> <li>檢查記憶體模組的類型是否正確，並且處於正確的插槽中。</li> <li>如果需要，請參閱第 1 章的第 2 頁。</li> <li>關閉個人電腦，重新連接記憶體線並檢查個人電腦是否啟動（開啓）。</li> </ul>
如果個人電腦仍然無法啟動		
	個人電腦的記憶體模組是否在工作。	<ul style="list-style-type: none"> <li>拔下記憶體線。</li> <li>打開個人電腦。</li> <li>用另一組新的個人電腦記憶體（工作正常的記憶體）來更換該記憶體。</li> <li>如果需要，請參閱第 1 章的第 2 頁。</li> <li>關閉個人電腦，重新連接記憶體線並檢查個人電腦是否啟動（開啓）。</li> </ul>
如果個人電腦仍然無法啟動		
	檢查主機板是否在工作。	<ul style="list-style-type: none"> <li>拔下記憶體線。</li> <li>打開個人電腦。</li> <li>用另一組新的個人電腦記憶體（工作正常的主機板）來更換該主機板。</li> <li>關閉個人電腦，重新連接記憶體線並檢查個人電腦是否啟動（開啓）。</li> <li>如果個人電腦仍無法啟動，則請與 HP 支援中心或您的授權代理商聯絡，以瞭解進一步的故障排除資訊。</li> </ul>
如果個人電腦能夠啟動，但電腦仍然有問題。		
	執行個人電腦的診斷（見軟體）	請參閱第 24 頁。
如果問題仍然存在，請與 HP 支援中心或您的授權代理商聯絡。		

4 排除個人電腦故障  
 4.1 出現鍵盤或滑鼠測試錯誤

## 如果出現鍵盤或滑鼠測試錯誤

問題	檢查	如何
問機自我測試顯示 只有鍵盤或滑鼠測 試錯誤。	鍵盤與滑鼠連接線是否已正確 連接。	<ul style="list-style-type: none"> <li>關閉個人電腦。</li> <li>將電纜插入個人電腦背面的正確連接器中。</li> </ul>
如果鍵盤 / 滑鼠仍然無法工作		
	鍵盤是否清潔且沒有按鈕被 卡住。 滑鼠是否清潔。	<ul style="list-style-type: none"> <li>檢查所有的按鈕是否過度用力，並且沒有一個按鈕 被卡住（在鍵盤上）。</li> <li>如下所示清潔滑鼠球。</li> </ul>
		
4.1 出現鍵盤 / 滑鼠仍然無法工作		
	鍵盤 / 滑鼠是否存在。	<ul style="list-style-type: none"> <li>關閉個人電腦。</li> <li>用已知是好的機台來更換鍵盤 / 滑鼠。</li> <li>開啓個人電腦，並且檢查它是否存在。</li> </ul>
4.1 出現鍵盤 / 滑鼠仍然無法工作		
	檢查主機板是否存在。	<ul style="list-style-type: none"> <li>按下列步驟。</li> <li>打開個人電腦。</li> <li>用另一台相同的個人電腦已經工作的主機板來更換 該主機板。</li> <li>關閉個人電腦，重新安裝電纜並檢查個人電腦是否正 常啟動（開啓）。</li> <li>4.1 出現鍵盤 / 滑鼠無法工作，則請與「<a href="#">支援中心</a>」或您的變 插代理商聯絡，以瞭解清楚進一步的故障排除資訊。</li> </ul>
4.1 出現個人電腦無法啟動，但電腦仍然有問題		
	4.1 出現鍵盤是在 BIOS 中工作，請檢 查您是否已在 BIOS 中正確地配 置了該鍵盤。	執行 Windows 安裝程序，並檢查是否選擇了正確的鍵盤。 （有關詳情，請參閱作者系統的說明文件。）
	執行個人電腦的診斷工具軟體	請參閱第 54 頁。
4.1 出現問題仍然存在，請與「 <a href="#">支援中心</a> 」或您的變插代理商聯絡。		

## 如果出現軟式磁碟機測試錯誤

問題	檢查	如何
問機自檢測試顯示只有軟式磁碟機測試錯誤。	磁碟機是否在個人電腦的 Setup program 中正確地配置。	<ul style="list-style-type: none"> <li>關閉個人電腦的電源，然後再開啓新的電源。</li> <li>在顯示「F2 Setup」訊息時，請按下 F2 鍵。</li> <li>檢查軟式磁碟機是否已啟動，並且選擇的類型是否正確。</li> </ul>
如果磁碟機仍然無法工作		
	執行硬碟中的個人電腦診斷工具軟體。	請參閱第 84 頁。
如果磁碟機仍然無法工作		
	磁碟機纜線是否已正確連接。	<ul style="list-style-type: none"> <li>拔下纜線。</li> <li>打開個人電腦。</li> <li>檢查軟式磁碟機纜線是否已正確連接（請參閱第 1 次或第 2 次）。</li> <li>關閉個人電腦，然後再開啓來檢查是否是另一問題。</li> </ul>
	磁碟機纜線是否在另一台電腦上工作。	<ul style="list-style-type: none"> <li>拔下纜線。</li> <li>打開個人電腦。</li> <li>用另一台新的個人電腦已驗證工作正確的纜線來更換該軟式磁碟機纜線（請參閱第 1 次或第 2 次）。</li> <li>關閉個人電腦，然後再開啓來檢查是否是另一問題。</li> </ul>
如果磁碟機仍然無法工作		
	磁片是否在另一台電腦上工作。	插入已驗證是好的磁片來查看是否是另一問題。
	磁碟機是否在另一台電腦上工作。	<ul style="list-style-type: none"> <li>拔下纜線。</li> <li>打開個人電腦。</li> <li>用另一台新的個人電腦已驗證工作正確的磁碟機來更換該軟式磁碟機（請參閱第 1 次或第 2 次）。</li> <li>關閉個人電腦，然後再開啓來檢查是否是另一問題。</li> <li>如果磁碟機仍不工作，請更換該有故障的磁碟機。</li> </ul>
	檢查主機板是否在另一台電腦上工作。	<ul style="list-style-type: none"> <li>拔下纜線。</li> <li>打開個人電腦。</li> <li>用另一台新的個人電腦已驗證工作正確的主機板來更換該主機板。</li> <li>關閉個人電腦，重新接上纜線並檢查個人電腦與磁碟機是否在另一台電腦上工作。</li> <li>如果磁碟機仍不工作，請與 HP 支援中心或您的授權代理商聯絡，以瞭解進一步的故障排除資訊。</li> </ul>
如果問題仍然存在，請與 HP 支援中心或您的授權代理商聯絡。		

#### 4 排除個人電腦故障

4.19 出現物理或 CD-ROM 光碟機測試錯誤

### 如果出現硬碟或 CD-ROM 光碟機測試錯誤

問題	檢查	如何
開機自檢測試顯示只有硬碟或 CD-ROM 光碟機測試錯誤	硬碟機是否在個人電腦的 Setup program 中的物理配置。	<ul style="list-style-type: none"> <li>關閉個人電腦的電源，然後再開啓新的電源。</li> <li>在測試 BIOS Setup 訊息時，請按下 F1 鍵。</li> <li>檢查硬碟機是否已啟動，並且選擇的類型是不正確。</li> </ul>
如果硬碟機仍然無法工作		
	執行放入硬碟機中的個人電腦診斷工具軟碟。	請參閱第 84 頁。
如果硬碟機仍然無法工作		
	硬碟機纜線是否已正確連接。	<ul style="list-style-type: none"> <li>拔下纜線。</li> <li>打開個人電腦。</li> <li>檢查硬碟機纜線是否已正確連接（請參閱第 1 或第 2 次）。</li> <li>關閉個人電腦，然後再開啓來檢查它是否仍在工作。</li> </ul>
	硬碟機纜線是否存在工作。	<ul style="list-style-type: none"> <li>拔下纜線。</li> <li>打開個人電腦。</li> <li>用另一相類的個人電腦已證實工作正確的纜線來更換該硬碟機纜線（請參閱第 1 或第 2 次）。</li> <li>關閉個人電腦，然後再開啓來檢查它是否仍在工作。</li> </ul>
如果硬碟機仍然無法工作		
	硬碟機是否存在工作。	<ul style="list-style-type: none"> <li>拔下纜線。</li> <li>打開個人電腦。</li> <li>用另一相類的個人電腦已證實工作正確的硬碟機來更換該硬碟機（請參閱第 1 或第 2 次）。</li> <li>關閉個人電腦，然後再開啓來檢查它是否仍在工作。</li> <li>如果硬碟機仍在工作，請與 HP 支援中心或您的授權代理商聯絡，以瞭解進一步的故障排除資訊。請透過 HP 的支援站點來重新安裝驅動程序。</li> </ul>
	檢查主機板是否存在工作。	<ul style="list-style-type: none"> <li>拔下纜線。</li> <li>打開個人電腦。</li> <li>用另一相類的個人電腦已證實工作正確的主機板來更換該主機板。</li> <li>關閉個人電腦，重新接上纜線並檢查個人電腦與硬碟機是否仍在工作。</li> <li>如果硬碟機仍在工作，請與 HP 支援中心或您的授權代理商聯絡，以瞭解進一步的故障排除資訊。</li> </ul>
如果問題仍然存在，請與 HP 支援中心或您的授權代理商聯絡。		

## 如果出現 CMOS 測試錯誤

問題	檢查	如何
開機自我測試顯示有 CMOS 測試錯誤。	主機板電池是否已正確地連接。	<ul style="list-style-type: none"> <li>拔下電池線。</li> <li>打開個人電腦。</li> <li>檢查電池連接器是否已正確地連接到主機板。</li> <li>關閉個人電腦，重新連接電池線並檢查個人電腦是否正常啟動(開機)。</li> <li>您可能需要更改預設的配置設定值。請參閱第 25 頁。</li> </ul>
如果個人電腦仍然有問題		
	內部電池是否存在工作。	<ul style="list-style-type: none"> <li>將個人電腦的時間設定正確(請參閱作業系統手冊)。</li> <li>關閉個人電腦，並且 15 分鐘內不開啓該電腦。</li> <li>重新啓動個人電腦，並且檢查時間是否正確。</li> <li>如果時間不正確，請用一個新電池更換個人電腦的電池(請參閱第 1 章或第 2 章)。</li> </ul>
	檢查主機板是否存在工作。	<ul style="list-style-type: none"> <li>拔下電池線。</li> <li>打開個人電腦。</li> <li>用另一相同的個人電腦已確定工作正常的主機板來更換該主機板。</li> <li>關閉個人電腦，重新連接電池線並檢查個人電腦是否正常工作。</li> <li>如果個人電腦正常啟動，則請與 HP 支援中心或您的授權代理商聯絡，以瞭解進一步的故障排除資訊。</li> </ul>
如果問題仍然存在，請與您的授權代理商聯絡。		

#### 4 排除個人電腦故障

在後列問題序列或並列埠測試錯誤

### 如果出現序列或並列埠測試錯誤

問題	檢查	如何
開機自我測試顯示 只有連接埠測試錯誤。	連接埠是否已在個人電腦的 Setup program 中正確配置。	<ul style="list-style-type: none"><li>關閉個人電腦的電源，然後再開啓它的電源。</li><li>在顯示 POST Setup 訊息時，請按下 F2 鍵。</li><li>檢查連接埠是否已啓動，並且選擇的類型是否正確。</li></ul>
如果個人電腦仍然有問題		
	透過執行診斷工具軟體來檢查個人電腦。	請參閱第 2 節。
	所有連接的裝置是否已正確連接並且都已開啓。	<ul style="list-style-type: none"><li>關閉個人電腦。</li><li>將電纜插入個人電腦背面的正確連接器。</li><li>開啓個人電腦與外接式裝置的電源。</li></ul>
	已安裝正確的裝置驅動程式。	請參閱裝置的說明文件。
	檢查主機板是否在工作。	<ul style="list-style-type: none"><li>拔下電纜線。</li><li>打開個人電腦。</li><li>用另一組新的個人電腦已證實工作正確的主機板來更換該主機板。</li><li>關閉個人電腦，重新連接電纜線並檢查個人電腦是否在工作。</li><li>如果連接埠在工作，則請與 HP 支援中心或您的授權代理商聯絡，以瞭解進一步的故障排除資訊。</li></ul>
如果問題仍然存在，請與您的授權代理商聯絡。		

## 其他配置問題

問題	檢查	如何
開機自我測試顯示錯誤訊息（上次或之前的故障沒有包括入錯誤訊息）。	Setup program 設置。	<ul style="list-style-type: none"> <li>開啓或重新啓動個人電腦。</li> <li>在顯示 F2 Setup 訊息時，請按下 F2 鍵。</li> </ul>
	摘要螢幕 (Summary screen)。	<ul style="list-style-type: none"> <li>開啓或重新啓動個人電腦。</li> <li>在顯示 F2 Setup 訊息時，請按下 F5 鍵。（按下 PAUSE 鍵來保持 Summary screen 的顯示。請按任一鍵繼續操作。）</li> </ul>
如果個人電腦仍然顯示錯誤訊息		
配置設定可能被損壞。請還原預設值。		<ul style="list-style-type: none"> <li>關閉個人電腦，然後拔下所有的電纜。</li> <li>卸下機殼。</li> <li>將主機板的跳接開關 5（清除 CMOS）設置到 ON 的位置來清除配置。</li> <li>重新裝上機殼，然後重新連接電纜。</li> <li>開啓個人電腦。這將會清除 CMOS 記憶體。</li> <li>請等候直到個人電腦啓動。螢幕上將會出現一個說明配置已清除的訊息。</li> <li>關閉個人電腦，拔下電纜，然後卸下機殼。</li> <li>將跳接開關 5 上的主機板跳接開關 5（清除 CMOS）設置到 OFF 位置來重新啓動配置。</li> <li>重新裝上機殼，然後重新連接電纜。</li> <li>請開啓個人電腦。由於要載入預設的配置值，所以個人電腦啓動時可能會比平時慢。</li> <li>按下 F2 以進入 Setup program。更新必要的欄位（如：日期時間），然後儲存在更新者結束 Setup program。個人電腦將會依照新的配置重新啓動。</li> </ul>

#### 4 排除個人電腦故障

4.1 在啓動過程中出現嗶聲代碼

### 如果在啓動過程中出現嗶聲代碼

問題	嗶聲號碼	原因	解決方案
在系統啓動過程中個人電腦發出嗶聲。			
	1	壓料 重新整理故障。	查閱請嘗試重排記憶體。如果錯誤仍然存在，請由工程師（或正當的記憶體機組）來更換該記憶體。
	2	4 位檢査回路故障。	
	3	基入 6.1 KB 記憶體故障。	
	4	系統計時器故障。	請與 → 2 支援中心或您的授權代理商聯絡，以瞭解進一步的故障排除資訊。
	5	處理器故障。	
	6	鍵盤控制器 / 間道 A20 故障。	請嘗試重排鍵盤控制器晶片。如果錯誤仍然存在，請更換該鍵盤晶片（控制器）。如果錯誤仍然存在，請檢查與鍵盤相關的系統零件。例如：請試回另一鍵盤，並檢查系統是否具有鍵盤保險絲。
	7	虛擬機異常錯誤。	請與 → 2 支援中心或您的授權代理商聯絡，以瞭解進一步的故障排除資訊。
	8	顯示記憶體讀取 / 寫入故障。表示視訊板上有記憶體錯誤。	更換視訊板或視訊板上的記憶體。
	9	BIOS 總體檢査故障。表示出現了有故障的 BIOS 晶片。	透過重排晶片不一定要更正該錯誤。請與 → 2 支援中心或您的授權代理商聯絡，以瞭解進一步的故障排除資訊。
	10	鍵盤 開關登錄錯誤 / 寫入錯誤。	請與 → 2 支援中心或您的授權代理商聯絡，以瞭解進一步的故障排除資訊。



## 如果您無法關閉個人電腦

問題	檢查	如何
在您按下電源按鈕時，個人電腦發出嗡嗡聲或啞聲。	個人電腦是否處於暫停/休眠模式，在該模式下關閉可能會導致資訊/資料的風險。	<ul style="list-style-type: none"><li>移動滑鼠或按下按鈕來嘗試喚醒個人電腦。</li></ul> 如果您無法喚醒個人電腦，並且使用電源按鈕後仍無法關閉個人電腦，則請拔下個人電腦在電源供應器上的插頭。
在您按下電源按鈕時，個人電腦沒有發出嗡嗡聲或啞聲，但您仍然無法關閉該電腦。	您是否已儲存在所有的資料並且結束了所有的程式。	<ul style="list-style-type: none"><li>儲存在所有的資料，並結束所有程式（如果您可以的話）。</li><li>按下並按住電源按鈕 5 秒鐘。個人電腦將會關閉。</li></ul>

## 如果您忘記了您的密碼

註

如果密碼是採用 Setup program 設定的，請依照以下這些指示。

問題	解決方案
您忘記了使用者密碼。	<ul style="list-style-type: none"><li>關閉個人電腦。</li><li>重新啟動個人電腦。如果您是輸入密碼，請輸入管理員密碼。</li><li>在顯示「F2 Setup」時，請按下「F2」鍵。</li><li>請輸入管理員密碼來存取 Setup program。</li><li>移至 Security 選項。</li><li>移至「Set User Password」（設定使用者密碼）欄位並設定新的使用者密碼。該密碼將會取代第一個您已忘記的密碼。</li><li>按下「F3」來儲在新的密碼並結束該設定程序。</li></ul>
您忘記了管理員密碼。	<ul style="list-style-type: none"><li>關閉電腦並拔下所有的數據線。</li><li>卸下電腦的機殼。</li><li>將主機板上的跳線開關 6 設定為 ON 的位置。</li><li>開啓個人電腦並讓它完成其啟動程序。</li><li>螢幕上會顯示一則訊息。</li><li>關閉該電腦。</li><li>將跳線開關 6 重設定為 OFF 的位置。</li><li>重新裝上電腦的機殼。</li><li>開啓個人電腦並讓它完成其啟動程序。</li><li>在開機自我測試完成之後，在提示您使用 Setup program 時，請按下「F2」鍵。</li><li>設定新的使用者與系統管理員密碼。</li><li>按下「F3」以儲在新的密碼並結束該設定程序。</li></ul>

## 如果透過 LAN 喚醒 (Wake On LAN) 功能失效

問題	解決方案
<p>您已安裝支援透過 LAN 喚醒功能的 LAN 卡，但該功能無法工作。</p>	<ul style="list-style-type: none"> <li>請檢查透過 LAN 喚醒功能是否正確連接至主機與 LAN 卡。有關詳情，請參閱第 21 頁（如果您配備的是桌上型機殼）或第 45 頁（如果您配備的是立式機殼）。</li> <li>有關安裝與使用 LAN 卡的指示，請參閱 LAN 卡的說明文件。</li> <li>請檢查在 Setup program 的 Advanced Power Management Setup (進階電源管理安裝程式) 菜單中，Wake On LAN (透過 LAN 喚醒) 欄位是否已設定為啓用。（在進入 F2 Setup 時，您需要重新啓動個人電腦並按下 F2 按鍵。）</li> </ul>

#### 4 排除個人電腦故障

如果在安裝音效卡時出現 IRQ 問題

---

### 如果在安裝音效卡時出現 IRQ 問題

問題	解決方案
您在安裝音效卡時得到一些訊息，告訴您沒有可供音效卡使用的 IRQ (含衝突者)。	檢查您是否依照音效卡隨附的安裝程序進行操作。
如果仍有問題	<ul style="list-style-type: none"><li>• 重新啟動個人電腦並在螢幕上顯示「F2 Setup」時，按下 F2 鍵。</li><li>• 請保留 ISA 音效卡使用的 IRQ。您仍可以該卡保留 IRQ 5、IRQ 9、IRQ 13 或 IRQ 15。要執行以上步驟，請移到 Advanced (進階) 選項的 Plug and Play Setup (隨插即用安裝程序) 子選項，然後將選取的 IRQ 設定為 ISA。同樣，請將 Plug and Play Aware OS (即插即用 OS) 設定為 NO (否)。</li><li>• 按下 F3 鍵來儲存所做的更改，然後結束 Setup program。</li><li>• 請為音效卡重新進行 Windows NT 的安裝程序。</li></ul>

---

#### 註

如 Windows 95 之類的隨插即用作業系統，在正常情況下應該能夠依照已安裝在個人電腦中的硬體，來分配所使用的 IRQ。

## 如果您的個人電腦出現音效（聲音）問題

問題	解決方案
執行任何應用程式時均無聲音。	<p>如果您正使用 Windows NT 4.0，請檢查音量、靜音以及音量控制設定。有關詳情，請參閱該作業系統的說明文件。</p> <p>硬體衝突亦會導致沒有聲音。兩個或更多週邊裝置共用同一訊號線或通道時會發生硬體衝突。您的音效介面與另一個週邊裝置之間的衝突，可能是由於 ISA 插槽、或 DMA 通道的設定值引起的。要解除該衝突，請變更音效介面或該系統中任何其他 ISA 組件的設定值（請參閱第 74 頁）。</p>
沒有 8 位元或 16 位元數位化聲音輸出。	這可能是由於所選擇的 DMA 通道故障或衝突所造成的。請使用該作業系統的音效控制軟體來變更音效介面的 DMA 通道或 IRQ 設定（請參閱第 74 頁）。
來自同一音效輸入太低，或根本沒有聲音。	請檢查來自同一設備是否符合 16 位元聲音元件的要求。該要求包括該 630 歐姆的阻極體之類等。
嗡嗡的雜音。	如果您的音效元件與連接物不適當，可能會產生嗡嗡的雜音。請將所有的裝置連接到相應的訊號插孔上（每個插孔之間距離在 5 公分/2 英寸內），或使回線路過濾器。
播放聲音時偶爾有噁作響。	該噁作響現象是由於您的個人電腦無法在所需的時間內從輸入音效取樣而造成的。解決方法是使用較低的取樣頻率。以 22 kHz 的速率錄製或播放，比以 44 kHz 的速率錄製音效，要求較少的系統資源。
在錄製時個人電腦音質。	電腦的數位音效最終將會存儲您的硬盤。例如，以 44 kHz 解析度錄製的一分鐘的立體聲音，將佔用大約 10.5 MB 空間。錄製之前，請檢查您硬盤上有足夠的可用空間。 <p>資料壓縮可以減少所需的空間。音效介面使用的 ALSA 與 μLaw 硬體壓縮可啟動 16 位元的解析度聲音取樣，但其所產生的資料數量與 8 位元取樣的相同。</p>

#### 4 排除個人電腦故障

如果您個人電腦的軟體出現問題

---

### 如果您個人電腦的軟體出現問題

問題	解決方案
當您嘗試安裝或卸載軟體時，但一些軟體不能執行。	有關詳情，請參閱適用於軟體說明文件與/或作業系統說明文件。
日期與時間錯誤。	日期與時間不正確，可能是由於以下原因所造成： <ul style="list-style-type: none"><li>時間已變更為夏令時，或從夏令時變更。</li><li>個人電腦長期沒有使用，且電池已回充。</li></ul> 要變更日期與時間，請使用作業系統的公用程式或 Set Up program。

---

## 恢復硬碟內容

在出現硬碟損毀的事件時，您可以恢復個人電腦在製造過程中預先裝載在硬碟上的所有軟體。您可以恢復如下的軟體：

- 個人電腦的作業系統。
- 任何 → 隨附的驅動程式（如視訊、IDF 及 IAV）。
- 任何 → 設計的管理應用程式（如 HP TopTools 與 HP DiagTools）。

---

### 註

該恢復程序不包含個人電腦製造之後，又在其中安裝的軟體，以及由個人電腦中所安裝的應用程式產生的個人資料。

## 更換硬碟

如果硬碟已損毀並且已不能再使用，則應該更換新的硬碟機。有關安裝硬碟機的資訊，請參閱本指南前面章節中所提供的資訊。

如果更換的硬碟機是新的，則您需要分割與格式化該硬碟機。有關如何進行上述步驟的資訊，請參閱作業系統說明文件。

#### 4 排除個人電腦故障 恢復硬碟內容

##### 透過 CD-ROM 恢復軟體 (Windows 95 與 Windows NT 系統)

→ 服務人員備有可恢復 CD-ROM，其中包含在出廠時預先載入的 → Vectra WF 磁碟影像。

- 1 如果沒有連接裝置，請將 CD-ROM 光碟機連接到次要 IDE 電纜的主連接器上。
- 2 將可恢復 CD-ROM 插入 CD-ROM 光碟機。
- 3 重新啟動個人電腦，透過 CD-ROM 光碟機啟動（請在 Setup program 中將 CD-ROM 設定為啟動裝置）。
- 4 請依照螢幕上顯示的指示來還原原來的磁碟影像。

##### 透過第二台硬碟機恢復軟體 (Windows NT 系統)

您可以暫時將第二台硬碟機安裝在閒置的 IDE 連接器上，然後將硬碟機上的軟體重新安裝在另一硬碟機上。第二台硬碟機必須包含與您要更換的原硬碟機相同的磁碟影像（即相同的作業系統、驅動程式及其他預先載入的軟體）。

#### 將軟體從一個硬碟複製到另一硬碟

- 1 將可啟動的硬碟機從另一 Windows NT 機型連接到一個閒置的 IDE 連接器上，例如，主 IDE 電纜上的從屬 IDE 連接器（假設該連接器未在使用）。
- 2 透過該新的硬碟機啟動。確定已在 Setup program 中將該硬碟機設定為第一個啟動裝置（在顯示 **F2 Setup** 時按下 **F2**）。
- 3 如有必要，請格式化連接至主 IDE 電纜中主連接器上的硬碟機。
- 4 在連接至主連接器的硬碟上，請建立一個 MASTERS 目錄、一個 LANDRV 目錄及一個 T386 目錄。請將從屬連接器上硬碟機中的 T386 目錄與 LANDRV 目錄（如果它們存在），複製到主連接器的硬碟機中。



- 5 將硬碟機從從屬連接器上取出。請將該硬碟機裝回第二台 → Vectra VF 個人電腦。
- 6 重新啓動個人電腦。
- 7 啓動 Setup program (在顯示出 **F2 Setup** 時按下 **F2**)，然後將主 IDE 電腦中主連接器上的硬碟機設定為啓動裝置。
- 8 安裝作業系統與 → 指定的軟體。

### 安裝 Windows NT4 SP3 與 HP 軟體元件

這些指示均假設您的 HP Vectra VF 電腦具有可啓動硬碟機，且至少備有以下目錄：

I386	包含 windows NT4。您可以從該目錄重新安裝 NT4 與 Service Pack 3 (服務封包 3)。
LANDRV	包含 LAN 驅動程式封裝。
MASTERS	包含 → 軟體的主版本。

---

#### 註

您應該可以從 → 站下載所需的驅動程式等內容 (<http://www.hp.com/go/vectrasupport>)。下載之後，您可以在 MASTERS 目錄中建立一個 IDE 與 VIOFO 目錄，然後將安裝檔案複製到相應的目錄中。請依照 IDE 與 VIOFO 驅動程式隨附的讀我檔案中的指示進行。

### 安裝 NT 4 與 Service Pack 3 (服務封包 3)

本章節為您介紹如何在 → Vectra VF 個人電腦上，以手動方式安裝 Windows NT 4.0 工作站與 Service Pack 3 (服務封包 3)。建議您分以下兩個階段安裝 NT 4.0：

- 首先，使用隨 windows NT 4.0 提供的一般系統驅動程式來進行基本的安裝，而不透過網路安裝。
- 其次，在安裝與運行 NT 4.0 工作站後，請安裝 → 驅動程式以獲得硬碟機、網路與視訊的完整功能、高度的穩定性與效能。

#### 4 排除個人電腦故障 恢復硬體內容

您可以透過 [HP 網站](http://www.hp.com/go/vectrasupport) 獲得所有驅動程式（與相應的安裝註解）的最新版本（<http://www.hp.com/go/vectrasupport>）。

### 基本安裝

本步驟假設您已將 CD-ROM 光碟機連接到個人電腦，或者已依照前面章節的所述（採用 SP3 子目錄）還原了 i386 目錄中的內容。

- 1 請採用 /B 選項執行 WINNT 來安裝 NT 4.0，而避免使用軟式磁片。請按照所顯示出的指示來操作。
- 2 在系統提示您選擇檔案系統的類型時，請選擇 FAT 或 NTFS。請注意 NTFS 為 32 位元，可處理很大的分割區，但可能會造成 FAT 類型公用程式出現問題。
- 3 在第二步驟中，在進行被稱為「安裝 windows NT 網路」的第一次重新啓動後，您可以在安裝過程中透過選擇「不要在這個時候將電腦連線到網路」的選項來略過網路安裝。
- 4 在安裝過程結束時，確認 VGA 相容型顯示器介面卡為視訊配接卡。
- 5 重新啓動之後，您將會具有已安裝的 NT 4.0 基本版本。

### 選項

如果您從 CD-ROM 安裝，則您應該將 i386 目錄從 CD-ROM 複製到硬碟中（約為 78 MB）。亦請建立 SP3 目錄，並將 Service Pack 3（服務封包 3）軟體複製在其中。

### 安裝 NT 4 Service Pack 3（服務封包 3）

Service Pack 3（服務封包 3）檔案位於目錄 i386\Sp3\i386 中。如果您在重新建立硬碟內容，則請建立這些目錄並且裝入所有 SP3 中的檔案。如果您沒有該檔案，則請到 Microsoft 網站下載該檔案（<http://www.microsoft.com>）。

請執行 /PCATF.FXF 並依照指示操作。切勿忘記建立一個解譯安裝目錄（在 Service Pack（服務封包）安裝過程中，系統將會提示您進行上述步驟）。

### 安裝 HP 應用程式

- HP TopTools 請從 → Manageability 站台 (<http://www.hp.com/go/manageability>) 下載 → TopTools 安裝軟體與 Implementation Guide (執行指南)。拆分下載的軟體，然後執行安裝程式。
- HP DiagTools 請從 → 站台 (<http://www.hp.com/go/vectrasupport>) 下載 → DiagTools 安裝軟體。有關安裝與使用 → DiagTools 的詳情，請參閱第 84 頁。

### 安裝客戶指定的軟體

由於硬碟目前已還原至 → 原來預先載入的格式，因此您現在可以進行客戶指定的軟體的安裝。切勿忘記備份您的硬碟。

---

## 從 BIOS 更新故障中恢復

如果您嘗試更新（快閃）您個人電腦中的 BIOS，但是該更新失敗了，這可能是由於在更新過程中，出現了損壞的 ROM 影像或電源故障，個人電腦中將會留下損壞的 BIOS。要從該狀況中恢復，您需要使用 BootBlock 程序。

**BootBlock 是甚麼？** BootBlock 是在進行標準 BIOS 更新過程中，不會被清除的 BIOS 記憶體區。它包含可略過正常啟動程序，而直接從軟式磁碟啟動的最少指令集。

**注意** 您不能將 BootBlock 程序作為 BIOS 更新的標準方法來使用。您僅能將其作為恢復程序來使用。

BootBlock 在製造過程中已載入，並且不能將之更新。

**使用 BootBlock 功能** 要從有故障的 BIOS 中恢復，您需要使用包含 BIOS 檔案 H10x0x.ROM 的軟式磁碟，但您必須自行重新命名為 AMIBOOT.ROM（您需要自己重新命名該檔案）。

要啟動 BootBlock 緊急可恢復程序，請：

- 1 拔下電腦電源供應器的電源線以及與任何通訊網路的連線。
- 2 卸下電腦的機殼。
- 3 將主機板開關 5（清除 CMOS）與 6（清除密碼）設定至 On 的位置。
- 4 重新裝上機殼與電源線。
- 5 將軟式磁碟放入軟式磁碟機。

- 6 在按下 **CTRL** 和 **HOME** 時，關閉個人電腦。BootBlock 載入了軟式磁碟中的 ROM 檔案 AMIBOOT.ROM，並且快裝 BIOS。這需要數分鐘時間。在該快裝完成後，個人電腦會自動重新啓動。
- 7 關閉個人電腦，然後拔下個人電腦的電源線。
- 8 卸下機殼，然後將切換開關 5 與 6 設定到 Off 位置。
- 9 重新裝上機殼，重新連接所有的電源線與電纜，取出軟式磁碟機中的軟式磁碟，然後關閉個人電腦。

個人電腦應該可以正常啓動了。

#### 4 排除個人電腦故障

##### → DiagTools

---

## HP DiagTools

→ DiagTools 是一種可協助您診斷 HP Vectra 個人電腦和個人電腦工作站中與硬體相關的問題的公用程式。它可協助您：

- 識別與報告您的系統的配置。
- 透過執行兩個級別的測試，可診斷與硬體相關的問題：基本與進階。
- 請向您的機構的支援人員、惠普公司或您的授權支援中心提供有關個人電腦與測試結果的精確資訊，以便使他們能快速有效地解決您所遇到的問題。

請確定您是使用該公用程式的最新版本來診斷與硬體相關的問題。→ 支援代理機構會在為您提供支援的過程中，要求您使用最新版本進行診斷。

該公用程式的最新版本可透過 → Electronic Information Services (→ 電子資訊服務) 取得，該電子資訊服務每天 24 小時、每週 7 天為您提供服務。要存取這些服務，請連線至以下的 → 站台：

<http://www.hp.com/go/vectrasupport/>。

### 啓動 Diagnostics Utility (診斷公用程式)

要啓動 Vectra Hardware Diagnostics utility (Vectra 硬體診斷公用程式)，請：

- 1 結束所有的應用程式、關閉作業系統，然後重新啓動個人電腦。
  - a 如果您打算從磁片執行該公用程式，則在您重新啓動個人電腦之前，請將磁片放入軟式磁碟機。在重新啓動後，該公用程式將會自動執行，並且會顯示出歡迎使用螢幕。
  - b 如果您打算從硬碟機執行該公用程式，則個人電腦將會重新啓動，並帶有一個選項，讓您在通常使用的作業系統與該公用程式之間選擇。選擇 Vectra Hardware Diagnostics (Vectra 硬體診斷) 選項後，該程式會自動啓動，並顯示歡迎使用螢幕。

2 按下 **F2** 以繼續，並且請依照螢幕上出現的指示來執行診斷測試。

在執行任何測試之前，該公用程式將會自動偵測系統的完整硬體配置。

**Basic System Tests** 要驗證系統硬體是否能正確作業，則需要執行 Basic System Tests。  
(基本系統測試)

**Advanced System Tests** 要對系統的單個元件執行更深入的測試，則需要執行 Advanced System Tests。  
(進階系統測試)

---

**註** 該公用程式的進階測試階段僅適合於中級與高級使用者。

---

**Support Ticket** 要產生一個完整的系統配置與測試結果之記錄，則需要建立一個 Support  
(支援備忘錄) Ticket (支援備忘錄)。之後您可透過電子郵件或傳真傳遞至您在當地的或  
↳ 專屬的支援代理商。

有關如何使用該公用程式的詳情，請參閱 Vectra Hardware Diagnostics User's Guide，它位於 ↳ 站台：<http://www.hp.com/go/vectrasupport/>。

---

## 設定裝置啟動順序

要選擇開啓（啓動）電腦的磁碟機，則必須進入 Setup program，然後移至 **Advanced - Advanced CMOS Setup**。之後您可以選擇第 1 個、第 2 個、第 3 個及第 4 個啓動裝置。將硬碟機連接到 IDE 主連接器並不能確保個人電腦會從該硬碟機啓動。

註

第一次啓動個人電腦時，根據預設值，該個人電腦將會從連接到主 IDE 電纜（IDE 0）之主 IDE 連接器的硬碟機啓動。

在兩個 IDE 電纜上的磁碟機位置是：

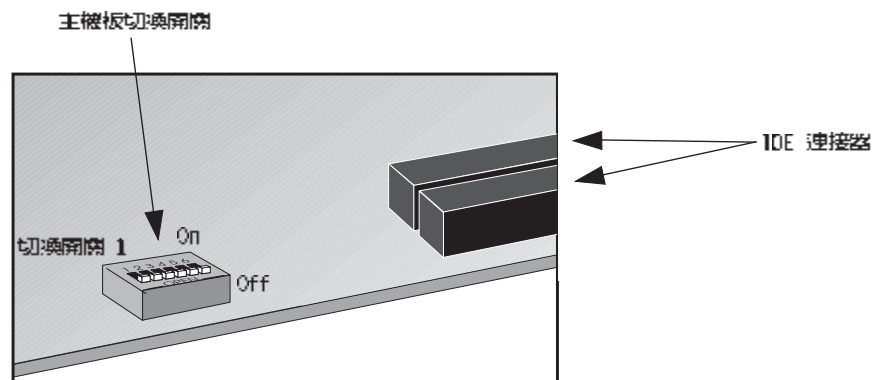
電纜	連接器	BIOS ID（在設定程式中）
主 IDE	主	IDE 0
主 IDE	從屬	IDE 1
次要 IDE	主	IDE 2
次要 IDE	從屬	IDE 3

在透過不同的硬碟機啓動時，確定您知道該硬碟在電纜上的實際位置。



## 技術資訊

### 主機板切換開關



切換開關	切換開關功能
1 - 4	處理器速度，請參閱下表
5	CMOS： Off - 正常（預設值） On - 清除 CMOS，為目前新裝入安裝程式中的預設值
6	密碼： Off - 開啓（預設值） On - 停用 / 清除使用者與管理員密碼

處理器頻率		切換開關 1	切換開關 2	切換開關 3	切換開關 4
1.00 MHz Local Bus Speed	66 MHz Local Bus Speed				
350	233	On	Off	On	Off
400	266	On	On	Off	On
450	300	On	On	Off	Off
500	333	On	Off	Off	On

## 耗電量

耗電量 (Windows NT)	115 V/60 Hz	230 V/50 Hz
輸入 / 輸出時的操作	31.1 W	35 W
無輸入 / 輸出時的操作	24 W	31.8 W
備用	13 W	22.4 W
OFF	2.36 W	2.37 W

v 備用電流：720 mA

註

當您利用前面板的電源按鈕來關閉個人電腦，耗電量將會降至 5 W 以下，但並非完全零耗電。這台個人電腦所採用的特殊關閉方法，可以有效地延長電源供應器的壽命。要在「關閉」模式下達到零耗電量，您可以從電源插座上拔下個人電腦的電源線，或使用備有切換關閉裝置的電源開關器。

### 最大耗電量 / 可用於各 ISA 附件插槽

+5 V	每個插槽限於 3A (受主機板限制)
+12 V	每個插槽限於 3.5A (受主機板限制)
5 V	總功率限於 3.35A (受電源供應器限制)
+12 V	總功率限於 3.1A (受電源供應器限制)

所有電源軌道之間的每個插槽最大限度為 20 W。

### 最大耗電量 / 可用於各 PCI 附件插槽

+3.3 V	每個插槽最大為 7.6A
+5 V	每個插槽最大為 5A
+12 V	每個插槽最大為 3.5A
+12 V	每個插槽最大為 3.1A

所有電源軌道之間的每個插槽最大限度為 25 W。

註

所有附件插槽的最大可用電量為 95 W。

## 噪音放射

噪音放射	聲音強度	聲壓
操作時	1.6A ± 40 dB	1.6A ± 28 dB
採回 FDD 存取作業時	1.6A ± 41 dB	1.6A ± 32 dB
採回 HDD 存取作業時	1.6A ± 43 dB	1.6A ± 37 dB

## 特性

### 桌上型

特性	說明
重量 (不包括選件和線纜)	9.9 公斤 (21.75 磅)
尺寸	寬度：43.18 公分 (17 英寸) 高度：17 公分 (6.69 英寸) 厚度：42 公分 (16.93 英寸)
面積	0.175 平方公尺 (1.88 平方英尺)
存放溫度	攝氏 -20 至 60 度 (華氏 -4 至 143 度)
存放濕度	8% 至 80% (相對濕度)，在攝氏 40 度 (華氏 104 度) 時非冷凝
操作溫度	攝氏 5 至 35 度 (華氏 41 至 95 度)
操作濕度	15% 至 80% (相對濕度)
電源供應器	輸入電壓：100 - 127 V 交流電/200 - 240 V 交流電 (所有機型均備有電壓選擇開關) 輸入制式：4E/6E -7 最大輸出功率：145 W 連續

### 直立式機殼型

特性	說明
重量 (不包括選件和線纜)	9.5 公斤 (21.56 磅)
尺寸	寬度：19 公分 (7.48 英寸) 高度：40 公分 (15.75 英寸) 厚度：45.7 公分 (17.99 英寸)
面積	0.2817 平方公尺 (3.079 平方英尺)
存放溫度	攝氏 -20 至 60 度 (華氏 -4 至 143 度)
存放濕度	8% 至 80% (相對濕度)，在攝氏 40 度 (華氏 104 度) 時非冷凝
操作溫度	攝氏 5 至 35 度 (華氏 41 至 95 度)
操作濕度	15% 至 80% (相對濕度)
電源供應器	輸入電壓：100 - 127 V 交流電/200 - 240 V 交流電 (所有機型均備有電壓選擇開關) 輸入制式：4E/6E -7 最大輸出功率：145 W 連續

### 您個人電腦使用的 IRQ、DMA 及 I/O 位址

<p>個人電腦所使用的 IRQ</p> <p>此表所顯示的 IRQ、DMA 及 I/O 位址列表僅供參考。取決於您個人電腦中已安裝了哪些附加介面卡，個人電腦所使用的資訊可能會有所不同。</p>	<p>IRQ0</p> <p>IRQ1</p> <p>IRQ2</p> <p>IRQ3</p> <p>IRQ4</p> <p>IRQ5</p> <p>IRQ7</p> <p>IRQ8</p> <p>IRQ9</p> <p>IRQ10</p> <p>IRQ11</p> <p>IRQ12</p> <p>IRQ13</p> <p>IRQ14</p>	<p>PIIX-6 系統計時器</p> <p>MSDOS 鍵盤控制器</p> <p>用於重疊通道</p> <p>MSDOS 02H2、02H1</p> <p>MSDOS 02H1、02H3</p> <p>MSDOS 軟式磁碟機控制器</p> <p>MSDOS 軟式磁碟機</p> <p>MSDOS RTC</p> <p>MSDOS 喇叭</p> <p>數字輔助處理器</p> <p>PIIX-6 IDE 通道 1</p>
<p>個人電腦所使用的 DMA</p>	<p>DMA 0</p> <p>DMA 1</p> <p>DMA 2</p> <p>DMA 3</p> <p>DMA 4</p> <p>DMA 5</p> <p>DMA 6</p> <p>DMA 7</p>	<p>閒置</p> <p>閒置</p> <p>MSDOS 軟式磁碟機控制器</p> <p>MSDOS 軟式磁碟機</p> <p>用於重疊通道：DMA 通道 3-3</p> <p>閒置</p> <p>閒置</p> <p>閒置</p>

個人電腦所使用的 I/O 位址	0000 000F DMA 控制器 1 0070 007F 合閘控制器 (S250) 002F 002F AS200 配置存緣 0040 0043 計時器 1 0060、0064 鍵盤控制器 (重設、慢速 A20) 0061 連接埠 3 (喇叭、MMI 測試及控制) 0070 位址 7：MMI 匯流存緣 0070 0071 RTC 與 CMOS 資料 0080 製造連接埠 (POST 卡) 0080 0083、008F DMA 低畫面存緣 0090 PS/2 重設與快速 A20 00A0 00A0 從屬合閘控制器 00C0 00CF DMA 控制器 2 00F0 00FF 輔助處理器組訊 0170 0177 IDE 次要 0 磁道 01F0 01F7 IDE 次要 0 磁道 0278 027F .PT 2 0278 027F 序列埠 4 (COM4) 02F8 02FF 序列埠 2 (COM2) 0370 0377 IDE 次要 0 磁道、次要軟碟機 0378 037A .PT1 0380 03DF WGA 03F8 03FF COM3 03F0~ 03F5 軟碟機控制器 03F6 IDE 次要 0 磁道 03F7 軟碟機控制器 03F8 03FF COM4 0400 0401 合閘線線 / 緩衝控制 0678 067B .PT2 CCP 0778 077B .PT1 CCP 0CF8 0CFE PCI 配置空間
--------------------	--

---

## 惠普支援與資訊服務

惠普電腦是以高品質與可靠耐用作為目標而精心設計的產品，可以為您提供多年無憂無慮的高素質服務。為確保您的電腦系統維持其可靠性，並能跟上最新的發展，→ 與經培訓及授權的經銷商所組成的全球性網路，為您提供全面的服務與支援項目。

要瞭解更多關於這些服務與支援選項的資訊，請連線至以下的 → 站台：

<http://www.hp.com/go/vectra/>

或直接進入以下的支援站台：

<http://www.hp.com/go/vectrasupport/>。

→ 站台包含有關 →P 產品、服務與支援相關的各種範圍之資訊，其中包括：

- →P 服務與支援項目的說明。
- →T1 格式的个人電腦支援說明文件。
- 供您個人電腦使用的 MIS Kit，它包含用於您個人電腦的完整說明文件（有關詳情，請參閱第 vii 頁）。
- 用於您個人電腦的驅動程式與軟體。

# 索引

## 英文字用

E部、新編附錄、82

在國際音標機、82

國際音標機、82

安字、13、82

四部

國際音標機、82

清除標記、82

E部、制式音節、使用助、82

E部、制式音節、82

制式音節、制式音節、使用助、82

E部、字譜

標譜、8、82

連標、7、82

四部

制式音節、使用助、82

南字、82

在：新編機、安字、13、82

四部

安字、標譜、82

五部

在：新編機、82

七部

安字、安字、安字、82、82

安字

在：國際音標機、13、82

在：新編機、13、82

安字、82、82

E部、制式音節、13、82

制式音節、82

制式音節、制式音節、82

制式音節、82、82

制式音節、82、82

制式音節、82、82

制式音節、82、82

制式音節、82、82

制式音節、國際音標機、82

制式音節、制式音節、制式音節、82、82

制式音節

E部、82

制式音節、82

制式音節、82

在：新編機、82

制式音節、82

制式音節、82

制式音節、82

制式音節、82

制式音節、82

制式音節、國際音標機、82

制式音節、制式音節、82

## 九部

制式音節

制式音節、82

制式音節、82

制式音節、82

制式音節、82

制式音節、82

制式音節、82

制式音節、82

制式音節、82

制式音節、82

制式音節、82

制式音節、82

制式音節、82

制式音節、82

制式音節、82

制式音節、82

制式音節、82

制式音節、82

制式音節、82

制式音節、82

制式音節、82

制式音節、82

制式音節、82

制式音節、82

制式音節、82

制式音節、82

制式音節、82

制式音節、82

制式音節、82

制式音節、82

制式音節、82

制式音節、82

制式音節、82

制式音節、82

制式音節、82

制式音節、82

制式音節、82

制式音節、82

制式音節、82

制式音節、82

制式音節、82

制式音節、82

制式音節、82

制式音節、82

制式音節、82

制式音節、82

制式音節、82

制式音節、82

制式音節、82

制式音節、82

制式音節、82

制式音節、82

制式音節、82

制式音節、82

制式音節、82

制式音節、82

制式音節、82

制式音節、82

制式音節、82

制式音節、82

制式音節、82

制式音節、制式音節、82

制式音節、82

制式音節、82

制式音節、82

制式音節、82

制式音節、82

制式音節、82

制式音節、82

制式音節、82

制式音節、82

制式音節、82

制式音節、82

制式音節、82

制式音節、82

制式音節、82

制式音節、82

制式音節、82

制式音節、82

制式音節、82

制式音節、82

制式音節、82

制式音節、82

制式音節、82

制式音節、82

制式音節、82

制式音節、82

制式音節、82

制式音節、82

制式音節、82

制式音節、82

制式音節、82

制式音節、82

制式音節、82

制式音節、82

制式音節、82

制式音節、82

制式音節、82

制式音節、82

制式音節、82

制式音節、82

制式音節、82

制式音節、82

制式音節、82

制式音節、82

制式音節、82

制式音節、82

制式音節、82

制式音節、82

制式音節、82

制式音節、82

制式音節、82

制式音節、82

制式音節、82

制式音節、82

制式音節、82

制式音節、82

制式音節、82

制式音節、82

制式音節、82

制式音節、82

制式音節、82

制式音節、82

制式音節、82

制式音節、82



手册编号 D6548-UPG-AB0  
Created in France 06/98