



Front Card Guide and Fan Kit Installation

HP Workstation xw Series

This document describes how to install the card guide and/or front fan for your HP Workstation. The card guide and fan provide extra support and cooling for full-length PCI cards.

Kit Contents

This kit includes the following components:

- Warranty
- Fan
- Fan holder (xw8200)
- Card guide/fan holder (xw6200)
- Card guide/fan holder (xw4200)

Before You Begin

Observe Warnings and Cautions



WARNING: Any surface or area of the equipment marked with these symbols indicates the presence of a hot surface or hot component. If this surface is contacted, the potential for injury exists. To reduce the risk of injury from a hot component, allow the surface to cool before touching.



WARNING: Any surface or area of the equipment marked with these symbols indicates the presence of an electrical shock hazard. To reduce the risk of injury from electrical shock, do not open any enclosed area.



CAUTION: Static electricity can damage the electronic components of the workstation. Before beginning these procedures, be sure you are discharged of static electricity by briefly touching a grounded metal object.

Step 1 — Prepare the Workstation

Your workstation documentation includes instructions for disassembling and preparing the workstation for installation, including shutting down power, disconnecting all power from the system, removing the access panel, and removing other components. For more detailed information, refer to the *Service and Technical Reference Guide* for your HP Workstation at http://www.hp.com/support/workstation_manuals.

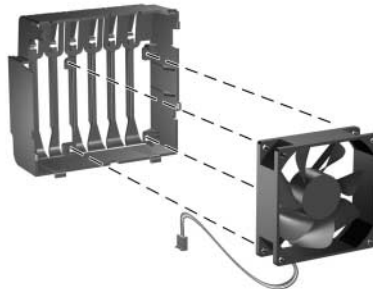
Step 2—Install the Card Guide and/or Fan Kit

After you have prepared the workstation for installation, perform the following steps to install the card guide and/or fan kit. For more detailed information, refer to the *Service and Technical Reference Guide* for your HP Workstation at http://www.hp.com/support/workstation_manuals.

1. Identify the card guide and/or fan holder and attach the fan to it.



xw4200

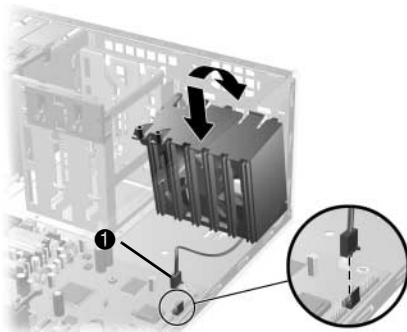


xw6200

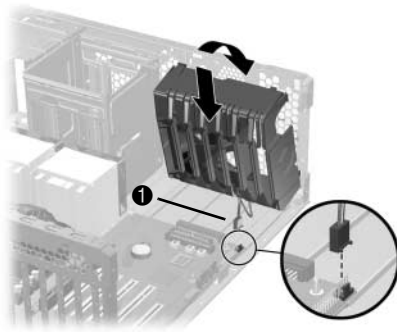


xw8200

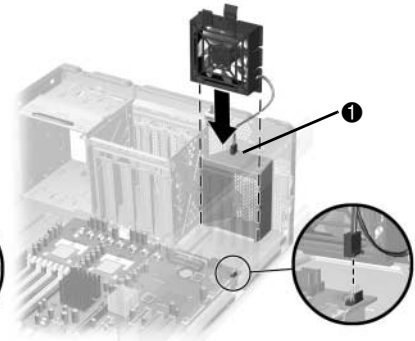
2. Lower the card guide and/or fan holder into the chassis and snap it into place. Be sure that the airflow direction arrow on the side of the fan faces the rear of the chassis. Plug the connector ❶ into the header on the system board.



xw4200



xw6200



xw8200

Step 3—Reassemble the Workstation

After installing the card and/or fan holder, reassemble the workstation using the instructions in the workstation documentation. The reassembly process involves reinstalling the side access panel, and restoring power to your unit.



365145-001

© 2004 Hewlett-Packard Development Company, L.P. The HP Invent logo is a registered trademark of Hewlett-Packard Development Company, L.P.



フロント カード ガイドおよびファン キットのインストール HP Workstation xw シリーズ

本書では、お使いの HP ワークステーションに、カード ガイドおよびフロント ファンをインストールする方法について説明します。カード ガイドおよびファンは、フルレンジス PCI カードに特別なサポートと冷却機能を提供します。

キットの内容

このキットには、以下のコンポーネントが含まれています。

- 保証書
- ファン
- ファン ホルダ (xw8200 用)
- カード ガイドとファン ホルダ (xw6200 用)
- カード ガイドとファン ホルダ (xw4200 用)

お使いになる前に

以下の警告および注意をお守りください。



警告：これらの記号が貼付された装置の表面または内部部品の温度が非常に高くなる可能性があることを示します。この表面に手を触れるとやけどをする場合があります。表面が熱くなっているため、やけどをしないように、システムの内部部品が十分に冷めてから手を触れてください。



警告：これらの記号が貼付された装置の表面または内部部品に触れると、感電の危険があることを示します。感電防止のため、カバーは開けないでください。



注意：静電気によって、ワークステーションのコンポーネントが損傷を受ける場合があります。作業を始める前に、アースされた金属に触れて静電気を放電してください。

ステップ 1ー ワークステーションの準備

お使いのワークステーションのドキュメントには、電源のシャットダウン、システムのすべての電源の切断、アクセスパネルの取り外し、その他のコンポーネントの取り外しなど、インストール時に必要となるワークステーションの分解と準備の手順が含まれています。詳細は、以下の Web サイトで、お使いのワークステーション用の『Service and Technical Reference Guide』を参照してください。

http://www.hp.com/support/workstation_manuals (英語)

http://www.jpn.hp.com/doc/manual/workstation/hp_workstation.html (日本語)

ステップ 2ー カード ガイドとファン キットのインストール

ワークステーションのインストール準備が整ったら、以下の手順でカード ガイドおよびファン キットをインストールします。詳細は、以下の Web サイトで、お使いのワークステーション用の『Service and Technical Reference Guide』を参照してください。

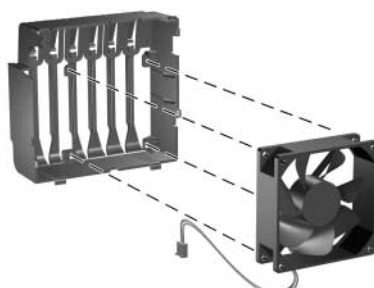
http://www.hp.com/support/workstation_manuals (英語)

http://www.jpn.hp.com/doc/manual/workstation/hp_workstation.html (日本語)

1. カード ガイドとファン ホルダを確認し、ファンに取り付けます。



xw4200

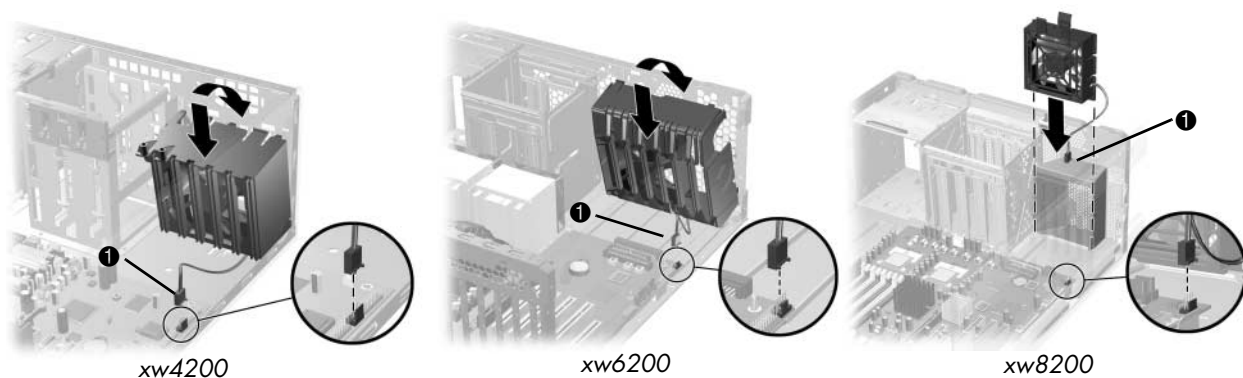


xw6200



xw8200

2. カードガイドまたはファンホルダをシャーシの上から入れ、正しい位置にカチッと音がするまで差し込みます。ファン側面のエアフロー方向の矢印が、シャーシの背面に向いていることを確認します。コネクタ①を、システムボードのヘッダーに差し込みます。



ステップ 3ー ワークステーションの再組立

カードガイドとファンホルダのインストールが終了したら、ワークステーションのドキュメントの指示に従って、ワークステーションを元に戻します。再組立の作業には、お使いのワークステーションへのサイドアクセスパネルの取り付け、電源の復旧などがあります。



365145-001

© 2004 Hewlett-Packard Development Company, L.P. The HP Invent logo is a registered trademark of Hewlett-Packard Development Company, L.P.