

www.hp.com/support/lj4240



Additional Information

See the **electronic User Guide** on the CD-ROM that came with the printer for more information about the following topics.

- Detailed user instructions
- Troubleshooting information
- Important safety notice
- Regulatory information

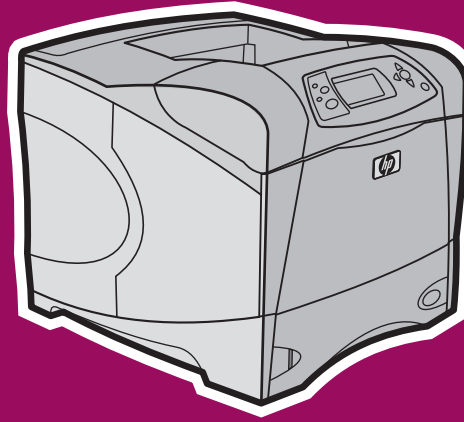
This information is also available at www.hp.com/support/lj4240.

Informations complémentaires

Reportez-vous au Guide de l'utilisateur électronique sur le CD-ROM fourni avec l'imprimante pour obtenir plus d'informations sur les rubriques suivantes.

- Instructions détaillées pour l'utilisateur
- Informations de dépannage
- Avis de sécurité important
- Informations réglementaires

Ces informations sont également accessibles à l'adresse www.hp.com/support/lj4240.



hp LaserJet 4240 series
Série hp LaserJet 4240

start
démarrer



i n v e n t



Q7784-90901

Copyright Information

© 2005 Copyright Hewlett-Packard Development Company, L.P.
Reproduction, adaptation or translation without prior written permission is prohibited, except as allowed under the copyright laws.
The information contained herein is subject to change without notice.
The only warranties for HP products and services are set forth in the express warranty statements accompanying such products and services. Nothing herein should be construed as constituting an additional warranty. HP shall not be liable for technical or editorial errors or omissions contained herein.

Informations de copyright

© 2005 Copyright Hewlett-Packard Development Company, L.P.
Il est interdit de reproduire, adapter ou traduire ce manuel sans autorisation expresse par écrit, sauf dans les cas permis par les lois régissant les droits d'auteur.
Les informations contenues dans ce document sont sujettes à modification sans préavis.
Les seules garanties concernant les produits et services HP sont énoncées dans la garantie qui accompagne ces produits et services. Rien en ceci ne devra être interprété comme constituant une garantie supplémentaire. HP ne pourra être tenue pour responsable des erreurs techniques et rédactionnelles ou des omissions présentes dans ce document.

FCC regulations

This equipment has been tested and found to comply with the limits for a Class B digital device, pursuant to Part 15 of the FCC rules. These limits are designed to provide reasonable protection against harmful interference in a residential installation. This equipment generates, uses, and can radiate radio frequency energy. If this equipment is not installed and used in accordance with the instructions, it might cause harmful interference to radio communications. However, there is no guarantee that interference will not occur in a particular installation. If this equipment does cause harmful interference to radio or television reception, which can be determined by turning the equipment off and on, the user is encouraged to try to correct the interference by one or more of the following measures:

- Reorient or relocate the receiving antenna.
- Increase separation between equipment and receiver.
- Connect equipment to an outlet on a circuit different from that to which the receiver is located.
- Consult your dealer or an experienced radio/TV technician.

Any changes or modifications to the printer that are not expressly approved by HP could void the user's authority to operate this equipment. Use of a shielded interface cable is required to comply with the Class B limits of Part 15 of FCC rules.

For more regulatory information, see the HP LaserJet 4240 series printer use guide on the printer CD-ROM.

Règlementations de la FCC

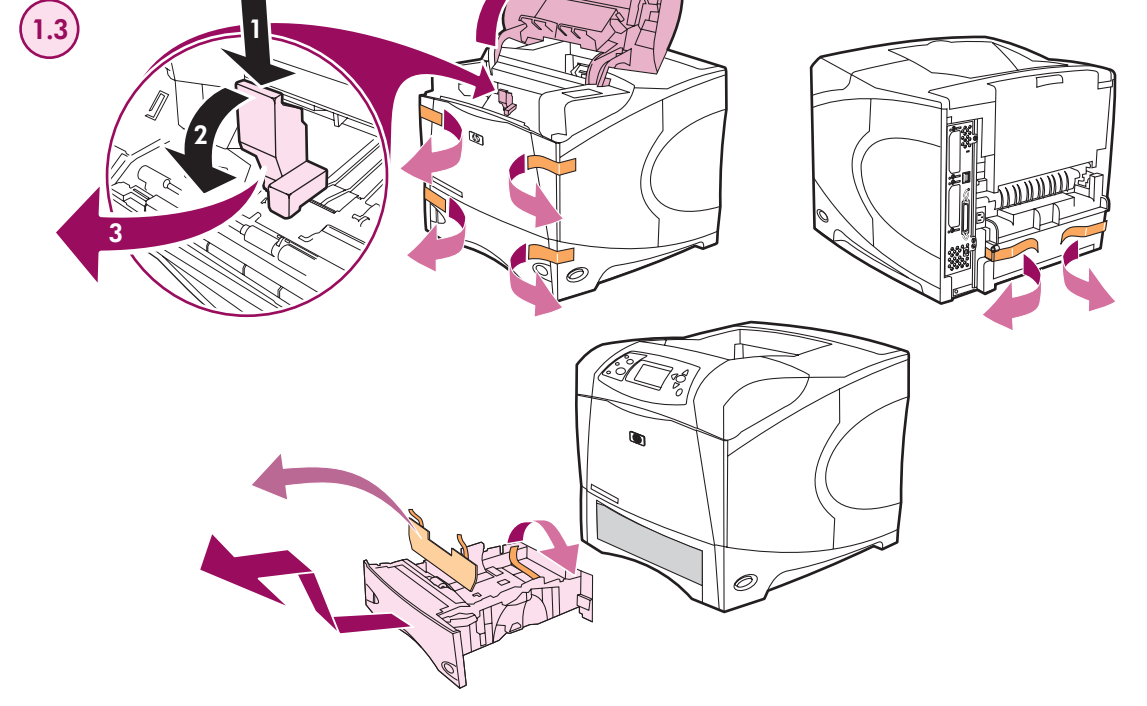
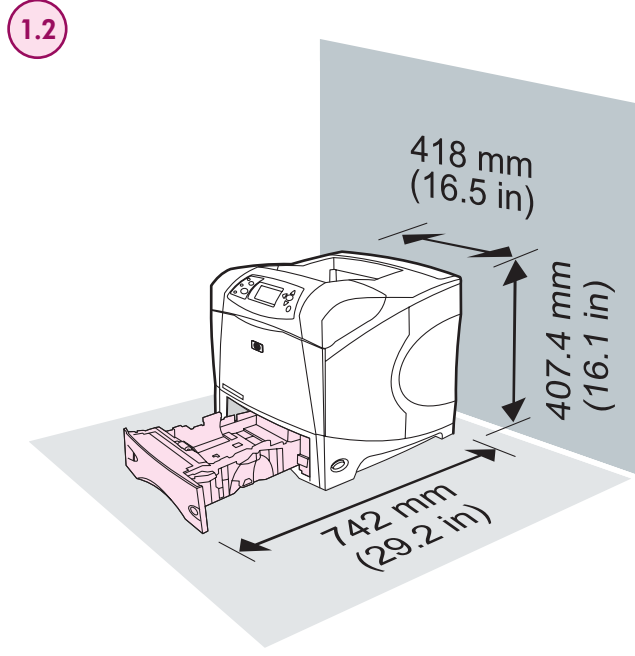
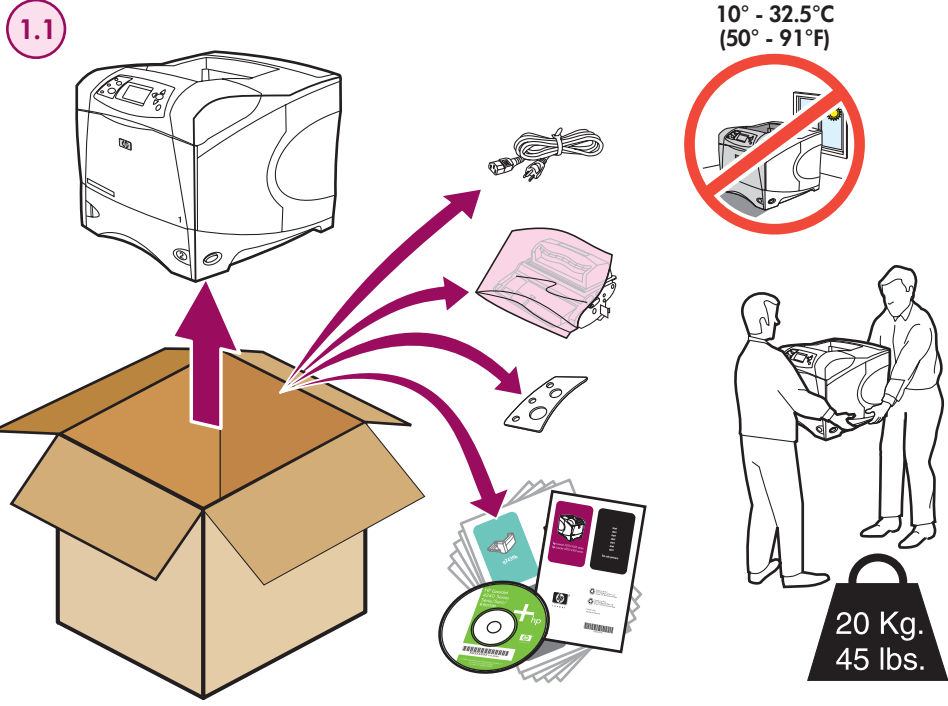
Ce matériel a été testé et déclaré conforme aux limites imposées à un appareil numérique de classe B, en vertu de l'article 15 des réglementations de la FCC. Ces limites sont conçues pour assurer une protection raisonnable contre les interférences nuisibles dans une installation résidentielle. Ce matériel génère, utilise et peut émettre de l'énergie sous forme de fréquences radio. Si ce matériel n'est pas installé et utilisé conformément aux instructions, il peut causer des interférences nuisibles aux communications radio. Toutefois, aucune garantie n'est donnée concernant l'absence d'interférences pour une installation particulière. Si cet équipement produit des interférences nuisibles à la réception radio ou télévision, ce que vous pouvez déterminer en éteignant puis en rallumant l'appareil, essayez de résoudre le problème de l'une des manières suivantes :

- Modifiez l'orientation de l'antenne de réception ou déplacez-la.
- Augmentez la distance séparant l'équipement du récepteur.
- Raccordez l'appareil à une prise d'un circuit différent de celui sur lequel est branché le récepteur.
- Demandez conseil à votre revendeur ou à un spécialiste radio/TV.

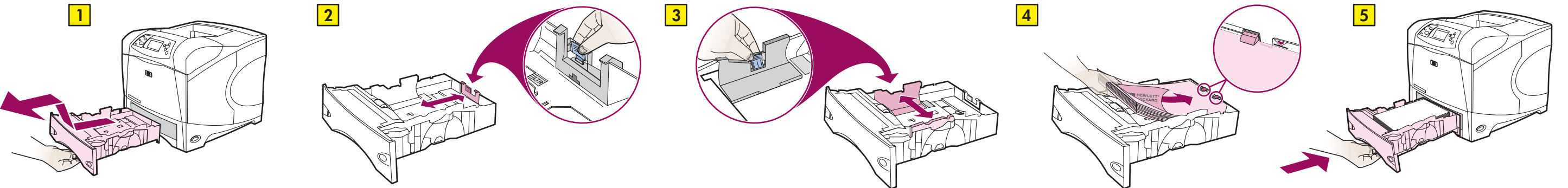
Tout changement ou modification de l'imprimante n'ayant pas été expressément approuvé par HP peut entraîner la révocation du droit de l'utilisateur à exploiter cet appareil. Pour des raisons de conformité aux limites de la classe B de l'article 15 des réglementations de la FCC, il est nécessaire d'utiliser un câble d'interface blindé.

Pour obtenir plus d'informations réglementaires, reportez-vous au guide d'utilisation de l'imprimante HP LaserJet 4240 figurant sur le CD-ROM de l'imprimante.

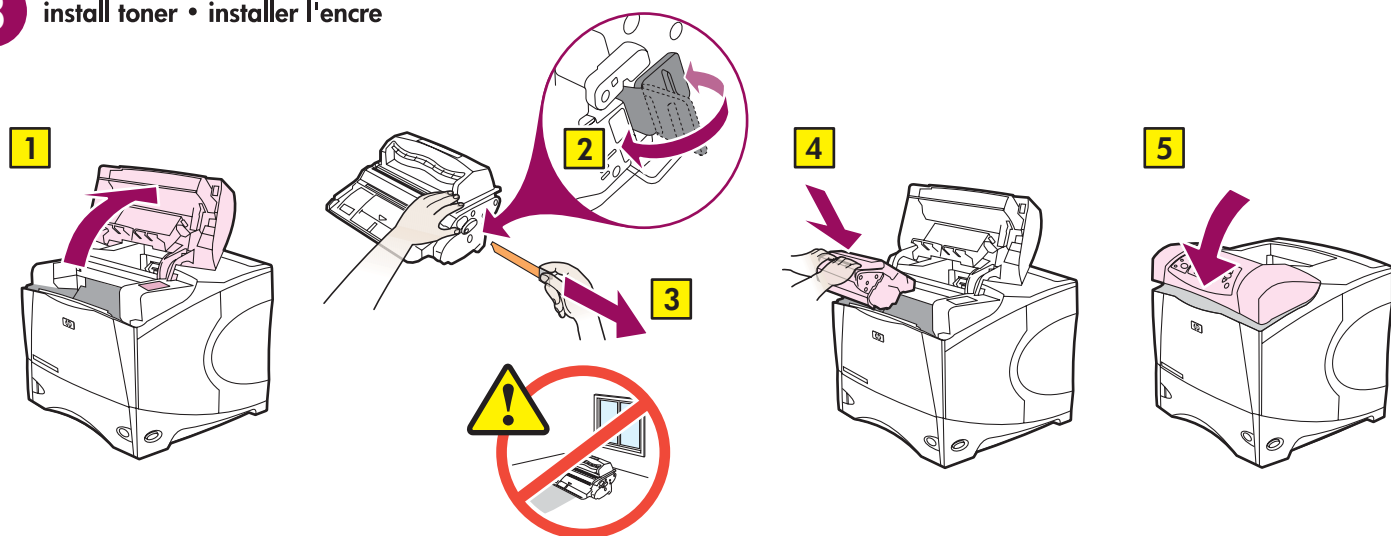
1 unpack printer • déballer l'imprimante



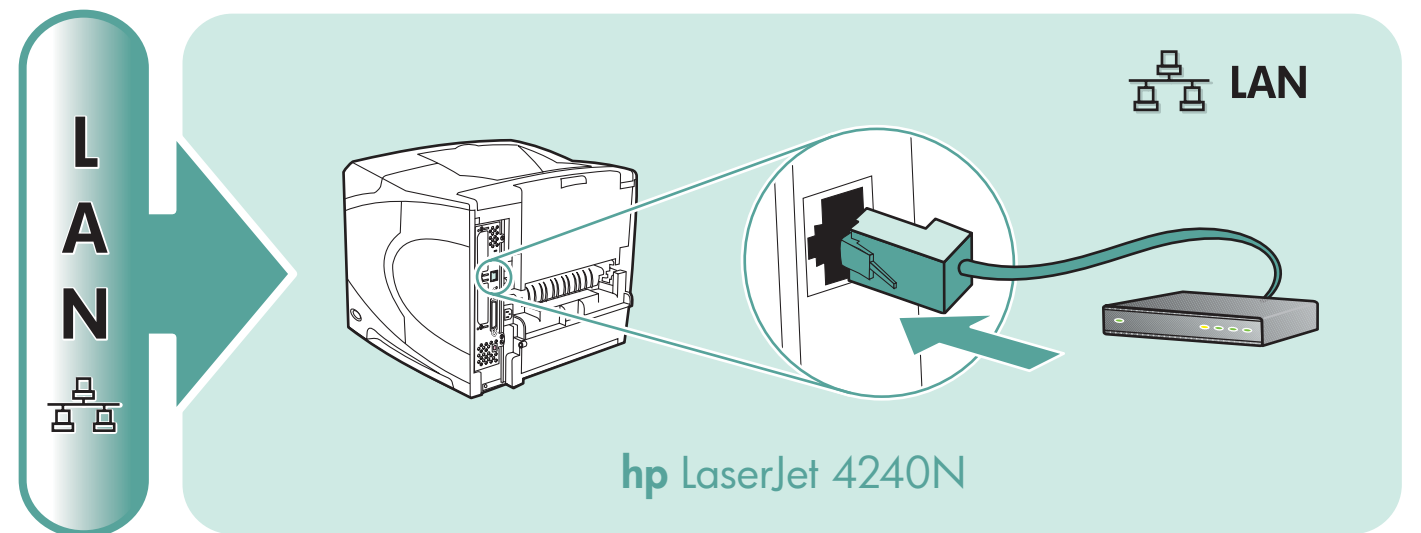
2 load all paper trays • charger tous les bacs à papier



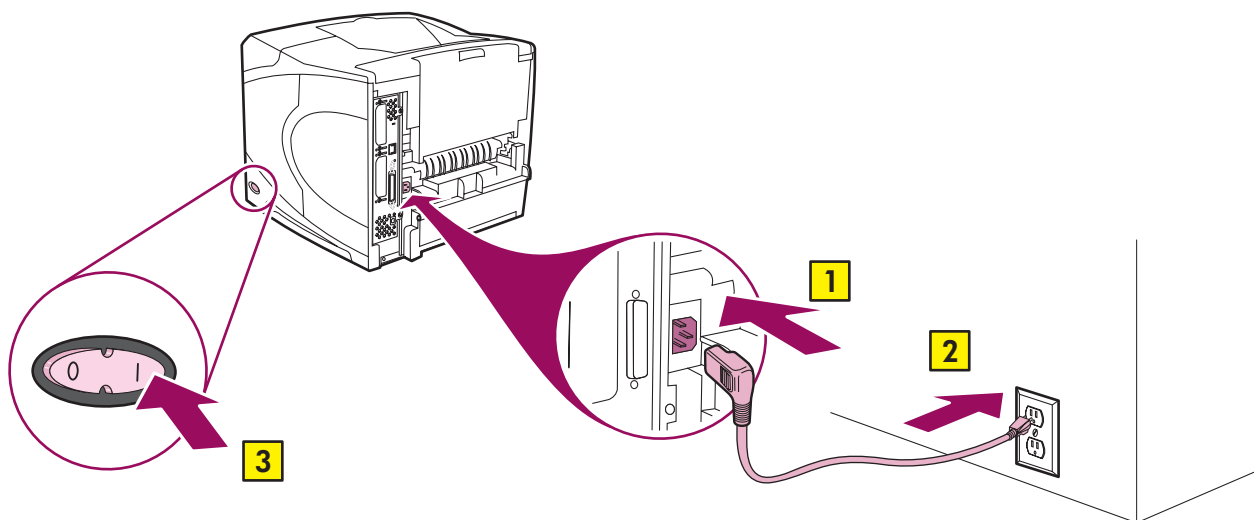
3 install toner • installer l'encre



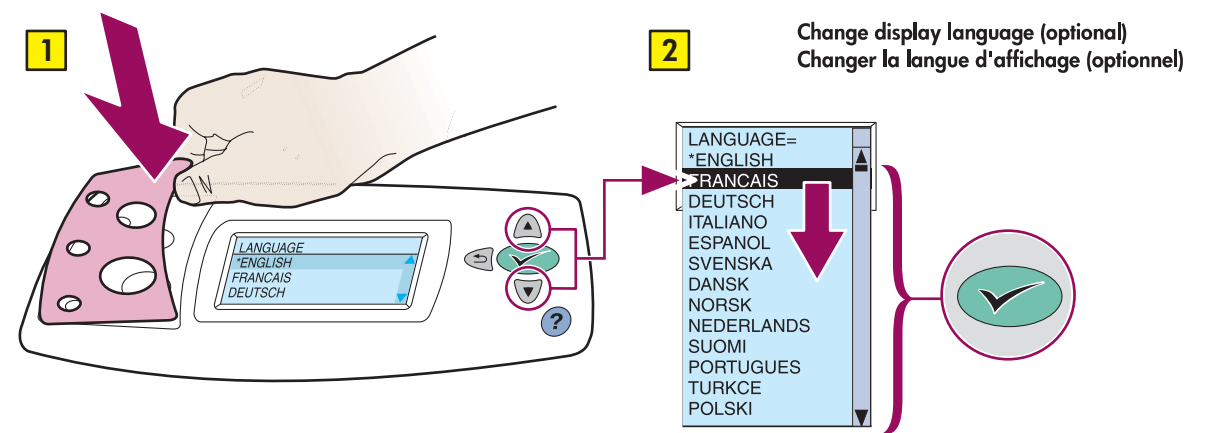
4 connect LAN (optional) • connecter un réseau local (optionnel)



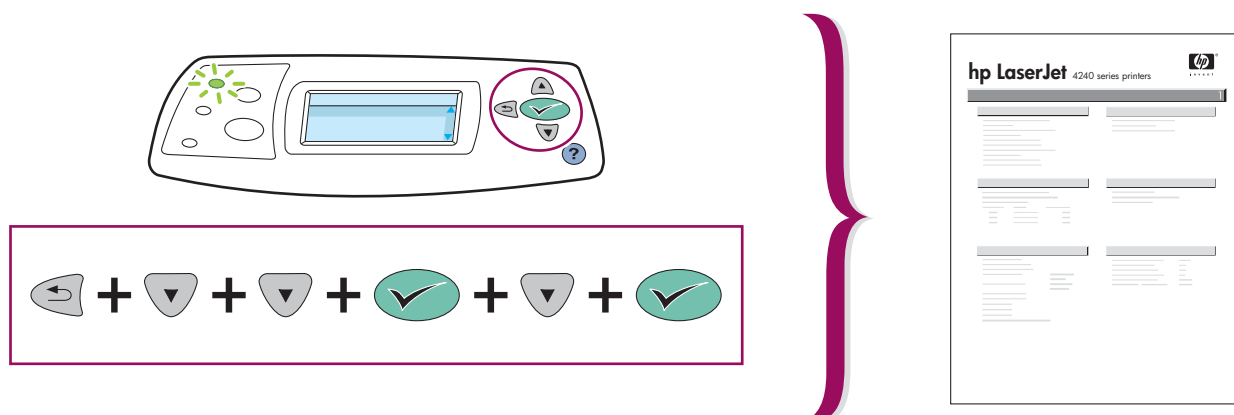
5 connect power • connecter l'alimentation



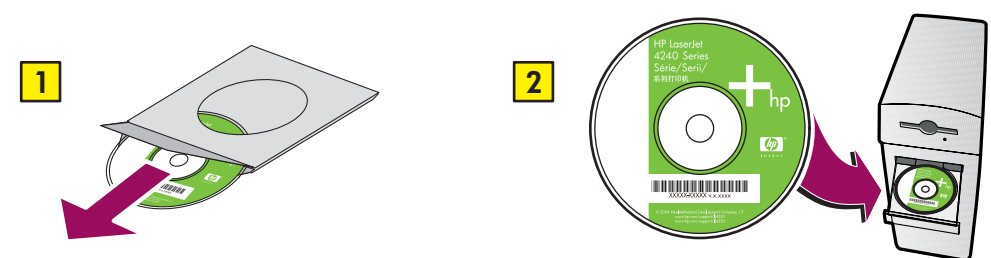
6 set language • choisir la langue



7 print configuration page • imprimer la page de configuration



8 install software • installer le logiciel



If the Welcome screen does not open, double-click on **setup.exe** on the CD-ROM.
Si l'écran Bienvenue ne s'ouvre pas, double-cliquez sur **setup.exe** sur le CD-ROM.

9 choose connection • choisir une connexion

