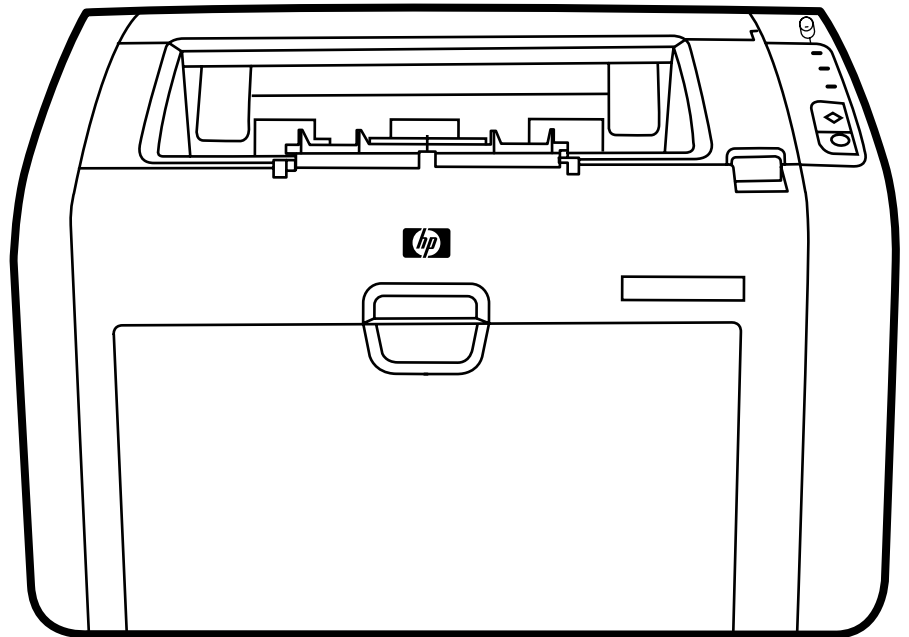


HP LaserJet 1022nw

Gebruikershandleiding voor draadloze printer



HP LaserJet 1022nw draadloze printer

Gebruikershandleiding



Informatie over auteursrecht

© 2005 Copyright Hewlett-Packard Development Company, L.P.

Verveelvuldiging, bewerking en vertaling zonder voorafgaande schriftelijke toestemming zijn verboden, behalve zoals toegestaan door het auteursrecht.

De informatie in dit document kan zonder kennisgeving worden gewijzigd.

De enige garantie voor producten en services van HP worden uiteengezet in de garantieverklaring die bij dergelijke producten en services wordt geleverd.

Niets in deze verklaring mag worden opgevat als een aanvullende garantie. HP is niet aansprakelijk voor technische of redactionele fouten of weglatingen in deze verklaring.

Onderdeelnummer: Q5914-90915

Edition 1, 02/2005

Handelsmerken

Microsoft® en Windows® zijn in de V.S. gedeponeerde handelsmerken van Microsoft Corporation.

Energy Star® en het Energy Star-logo® zijn in de V.S. gedeponeerde servicemerken van de Environmental Protection Agency, de Amerikaanse instantie voor milieubescherming.

Inhoudsopgave

1 Basisprincipes van netwerken

De inhoud van de handleiding en bronnen voor ondersteuning en informatie	2
Webkoppelingen voor stuurprogramma's, software en ondersteuning	2
Waar vindt u aanvullende informatie?	2
Basisprincipes van draadloze netwerken	3
Kanalen en communicatiemodi	3
Beveiliging	5
Draadloze profielen	6

2 Ondersteuningsinformatie voor de installatie in een draadloos netwerk

Overzicht van hoofdstuk	10
Lampje voor draadloze communicatie	11
Configuratiepagina	12
Een configuratiepagina afdrukken	12
Algemene netwerkinstellingen en instellingen voor draadloze netwerken	12
Ingebouwde webserver	15
De ingebouwde webserver openen	16
Tabblad Information (Informatie)	16
Tabblad Settings (Instellingen)	16
Het tabblad Networking (Netwerken)	16
Other links (Overige koppelingen)	17
Overschakelen van een bekabeld netwerk naar een draadloos netwerk	18
De fabrieksinstellingen van de printer herstellen	19
Fabriekswaarden herstellen	19

3 Problemen oplossen

Het oplossen van problemen die zich tijdens de installatie voordoen	22
Een apparaat wordt niet gedetecteerd	22
Persoonlijke, softwarematige firewall blokkeert de communicatie	22
Apparaat kan geen verbinding maken met het netwerk nadat de kabel is verwijderd (geldt alleen voor infrastructuurmodus)	22
Fout met betrekking tot systeemeisen: geen TCP/IP	23
Het scherm Printer not found (Printer niet gevonden) wordt weergegeven tijdens de installatie	23
Netwerknnaam kan niet worden vastgesteld of geverifieerd tijdens de installatie	23
Verificatie mislukt aan het einde van de installatie	24
Setup is mislukt	25
De installatiesoftware wordt niet op de juiste wijze geïnstalleerd	27
Problemen met de infrastructuurmodus oplossen	29
De printer kan het WLAN niet vinden	29
De printer kan de computer niet vinden	29

Apparaat wordt niet gedetecteerd	30
Problemen met de ad-hocmodus oplossen	31
De printer kan de computer niet vinden	31
Algemene problemen met draadloze netwerken oplossen	32
Controleer het lampje voor draadloze communicatie	32
De printer heeft de verkeerde instellingen voor een draadloos netwerk	33
U wijzigt als volgt de netwerkinstellingen van de printer:	33
Draadloze netwerkkaart van de computer is ingesteld op het verkeerde draadloze profiel	34
Het radiosignaal is zwak	34
Draadloos toegangspunt filtert MAC-adressen	34

Bijlage A Informatie over voorschriften

USA FCC (Federal Communications Commission)-voorschriften	37
Conformiteitsverklaring	38
Voorschriften	39
Veiligheidsvoorschriften m.b.t. lasers	39
Canadese voorschriften	39
Voorschriften voor de Europese Unie	39
Veiligheidsvoorschriften m.b.t. lasers voor Finland	40
Programma voor milieuvriendelijke producten	42
Milieubescherming	42
Ozonafgifte	42
Energieverbruik	42
Tonerverbruik	42
Papierverbruik	42
Plastic	43
Verbruiksartikelen voor de HP LaserJet-printer	43
Informatie over het programma voor inzameling en recycling van HP-printerbenodigdheden	43
Papier	44
Materiaalbeperkingen	44
Voor meer informatie	44
Chemiekaart	45
OpenSSL License	46
Originele SSLeay-Licentie	47

Woordenlijst

Index

1

Basisprincipes van netwerken

Dit hoofdstuk bevat informatie over de volgende onderwerpen:

- [De inhoud van de handleiding en bronnen voor ondersteuning en informatie](#)
- [Basisprincipes van draadloze netwerken](#)

De inhoud van de handleiding en bronnen voor ondersteuning en informatie

Opmerking

Alleen de HP LaserJet 1022nw printer biedt draadloze aansluitmogelijkheden.

Deze handleiding is een aanvulling op de *HP LaserJet 1022 Serie Printer - Gebruikershandleiding* en de *HP LaserJet 1022nw draadloze printer - Installatiegids*. Deze twee documenten zijn beide bij de printer geleverd. Deze handleiding geeft de volgende informatie over hoe u de printer installeert en aansluit op een draadloos netwerk:

- Het hoofdstuk [Basisprincipes van netwerken](#) bevat overzichtsinformatie over draadloze netwerken en de draadloze functies van de HP LaserJet 1022nw printer.
- Het hoofdstuk [Ondersteuningsinformatie voor de installatie in een draadloos netwerk](#) bevat ondersteuningsinformatie die handig kan zijn als u de printer installeert in een draadloos netwerk, of als u de printer- of netwerkinstellingen wilt wijzigen nadat u de printer hebt geïnstalleerd. U kunt procedures voor de installatie in een draadloos netwerk vinden in de *HP LaserJet 1022nw draadloze printer - Startinstructies* die bij de printer is geleverd.
- Het hoofdstuk [Problemen oplossen](#) bevat informatie voor het oplossen van problemen.

Verder bevat deze handleiding een bijlage met informatie over voorschriften, een verklarende woordenlijst met betrekking tot draadloze technologie, alsook een index.

Webkoppelingen voor stuurprogramma's, software en ondersteuning

Als u contact met HP wilt opnemen voor service of ondersteuning, gebruikt u de volgende koppeling: <http://www.hp.com/support/lj1022/>.

Waar vindt u aanvullende informatie?

- **Gebruikershandleiding op cd:** Gedetailleerde informatie over het gebruik van de printer en het oplossen van problemen daarmee. Beschikbaar op de cd-rom die bij de printer is geleverd.
- **Online help:** Informatie over printeropties die door printerstuurprogramma's worden geboden. Als u een Help-bestand wilt weergeven, opent u de online help via het printerstuurprogramma.

Gebruikershandleiding in HTML-indeling (online): Gedetailleerde informatie over het gebruik van de printer en het oplossen van problemen daarmee. Beschikbaar op <http://www.hp.com/support/lj1022/>. Nadat u verbinding hebt gemaakt, selecteert u **Manuals**.

Basisprincipes van draadloze netwerken

De HP LaserJet 1022nw printer heeft een interne HP draadloze printserver die zowel bekabelde als draadloze aansluitmogelijkheden ondersteunt. De printer biedt echter geen ondersteuning voor gelijktijdige bekabelde en draadloze aansluitingen. Voor de aansluiting op een draadloos netwerk gebruikt de printer het IEEE 802.11b/g-protocol, waarbij gegevens via radiogolven worden overgebracht. Nadat de printer in een draadloos netwerk is geïnstalleerd, zijn er geen kabels nodig voor de communicatie tussen de printer en de computers en andere apparaten in het netwerk.

Opmerking

De printer is compatibel met apparaten die voldoen aan 802.11b/g.

Een draadloos LAN (WLAN) is een verzameling van twee of meer computers, printers en andere apparaten die door middel van radiogolven met elkaar zijn verbonden. Een WLAN gebruikt hoogfrequente radiogolven om informatie van het ene punt over te brengen naar het andere.

Als u een computer of apparaat wilt aansluiten op een draadloos netwerk, moet de computer of het apparaat zijn voorzien van een draadloze netwerkadapter. De HP LaserJet 1022nw printer gebruikt een intern netwerkonderdeel dat een draadloze netwerkadapter en radio bevat. Er is geen bekabeling nodig tussen apparaten in het netwerk die gebruikmaken van draadloze technologie, hoewel het wel mogelijk is om de printer door middel van een kabel te configureren voor een draadloos netwerk. Dit is de aanbevolen installatiemethode.

Gangbare draadloze netwerkadapters zijn onder andere:

- USB-adapter: Een extern apparaat dat wordt aangesloten op een USB-poort op de computer (aan één kant van het apparaat is meestal een PCMCIA-kaart aangesloten).
- Notebookadapter: Een PCMCIA-kaart die rechtstreeks wordt aangesloten op een van de PCMCIA-sleuven op de laptop of een andere draagbare computer.
- Adapter voor een desktopcomputer: Een speciale ISA- of PCI-kaart, of een PCMCIA-kaart met een speciale adapter, die wordt aangesloten op de desktopcomputer.
- AirPort-adapter: Een draadloze kaart die rechtstreeks wordt aangesloten op de AirPort-sleuf op een Macintosh-laptop of -desktopcomputer. Bij gebruik van een AirPort-adapter hoeven geen kabels op de computer te worden aangesloten.

De volgende secties bevatten overzichtsgegevens over draadloze kanalen en communicatiemodi, netwerkprofielen en netwerkbeveiliging.

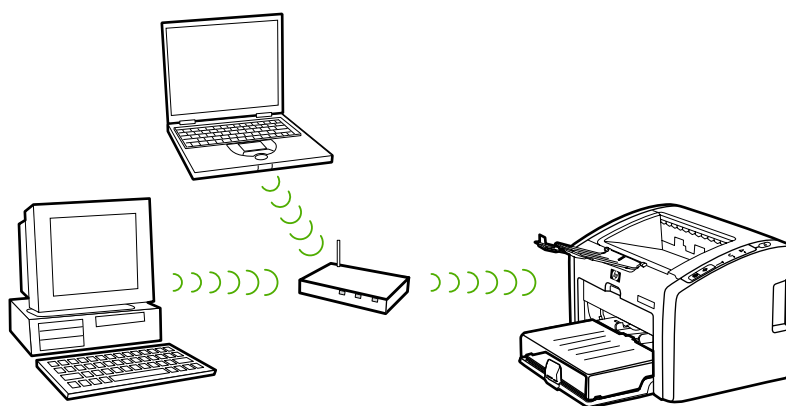
Kanalen en communicatiemodi

De frequentieband van radiosignalen die voor draadloze IEEE 802.11b/g-netwerken wordt gebruikt, is opgedeeld in specifieke frequenties of "kanalen". Voor draadloze IEEE 802.11b/g-netwerken zijn 14 kanalen beschikbaar. Elk land/elke regio bepaalt echter welke kanalen mogen worden gebruikt. In Noord-Amerika bijvoorbeeld zijn alleen kanalen 1 tot en met 11 toegestaan. In Japan kunnen de kanalen 1 tot en met 14 worden gebruikt. In Europa (met uitzondering van Frankrijk) zijn de kanalen 1 tot en met 13 toegestaan. Omdat de bestaande normen vaak worden gewijzigd, wordt u aangeraden bij uw lokale regelgevende instantie te informeren naar het toegestane gebruik van kanalen. In de meeste landen/regio's mogen de kanalen 10 en 11 zonder beperking worden gebruikt.

De kanaalselectie hangt af van de communicatiemodus van het netwerk. De communicatiemodus bepaalt hoe apparaten, zoals computers en printers, in een draadloos netwerk met elkaar communiceren. Er zijn twee primaire typen modi voor draadloze communicatie: de infrastructuurmodus en de ad-hocmodus.

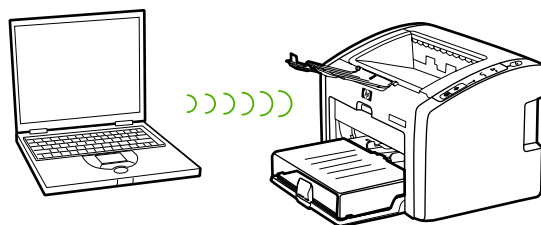
Infrastructuurmodus (voorkeursmodus)

In de infrastructuurmodus verloopt de communicatie tussen de printer en netwerkcomputers via een draadloos toegangspunt (ook wel "Wireless Access Point" of "WAP" genoemd) of een basisstation. Het toegangspunt fungeert als een centrale hub of gateway via welke draadloze en eventueel bekabelde apparaten met elkaar worden verbonden. (De meeste toegangspunten hebben een geïntegreerde Ethernet-controller om verbinding te maken met een bestaand bekabeld Ethernet-netwerk.) Als de printer verbinding maakt via een draadloze residential gateway die de functies van een toegangspunt biedt, kiest u de infrastructuurmodus.



Ad-hocmodus

In de ad-hocmodus, ook wel "peer-to-peer-modus" genoemd, communiceert de printer rechtstreeks met de computer, in plaats van via een toegangspunt of basisstation. Elk apparaat in een ad-hocnetwerk moet een draadloze netwerkadapter hebben. Via de adapter kan elk apparaat communiceren met de andere apparaten in het netwerk. De ad-hocmodus wordt doorgaans alleen ingezet voor eenvoudige, kleine draadloze netwerken, omdat de prestaties aanzienlijk afnemen wanneer er te veel netwerkapparaten zijn aangesloten. Deze optie wordt meestal gebruikt als er slechts twee netwerkapparaten worden aangesloten die geen internetverbinding delen.



Opmerking

Voor maximale prestaties wordt u aangeraden de printer aan te sluiten op een netwerk dat via de infrastructuurmodus communiceert.

Beveiliging

Net als bij andere netwerken is de beveiliging voor draadloze netwerken gericht op toegangsbeheer en privacy. De traditionele beveiliging van draadloze netwerken omvat het gebruik van SSID's (Service Set Identifiers), verificatie van open of gedeelde sleutels, statische WEP-sleutels (Wired Equivalent Privacy) en optionele MAC-verificatie (Media Access Control). Deze combinatie biedt een elementaire mate van toegangsbeheer en privacy.

Meer geavanceerde maten van beveiliging (zoals WPA [Wi-Fi Protected Access] en voorafgedeelde sleutels) zijn beschikbaar via de ingebouwde webserver van de printer. Raadpleeg [Ingebouwde webserver](#) voor inleidende informatie over de ingebouwde webserver. Raadpleeg de online help van de ingebouwde webserver voor uitgebreide informatie over het gebruik van de functies.

Opmerking

U wordt ten zeerste aangeraden om vóór de installatie een schema voor draadloze beveiliging (WEP of WPA) te implementeren. Gebruik daarnaast een antivirusprogramma ter bescherming tegen computervirussen en volg de algemene beveiligingsrichtlijnen, zoals het instellen van veilige wachtwoorden en het niet openen van onbekende bijlagen. Andere netwerkonderdelen, waaronder firewalls, systemen voor de detectie van indringers, en gesegmenteerde netwerken, dienen ook in uw netwerkontwerp te worden opgenomen.

Verificatie en codering zijn twee verschillende benaderingen voor netwerkbeveiliging. Bij verificatie wordt de identiteit van een gebruiker of apparaat geverifieerd voordat toegang tot het netwerk wordt verleend, wat het voor onbevoegde gebruikers moeilijker maakt om toegang tot netwerkbronnen te krijgen. Bij codering worden de gegevens die over het netwerk worden verzonden, gecodeerd, zodat de gegevens voor onbevoegde gebruikers onleesbaar zijn. Deze beveiligingsmethoden worden beide veel toegepast in draadloze netwerken.

Verificatie

De HP installatiesoftware ondersteunt open-systeemverificatie. Meer geavanceerde vormen van verificatie zijn beschikbaar via de ingebouwde webserver.

In een netwerk met open-systeemverificatie worden netwerkgebruikers niet aan de hand van hun identiteit gecontroleerd en moet doorgaans de juiste SSID worden opgegeven. Een dergelijk netwerk kan gebruikmaken van WEP-codering (Wired Equivalent Privacy) om een eerste mate van beveiliging te bieden, of van WPA (Wi-Fi Protected Access), waarbij beveiliging wordt geboden door de gegevens te coderen die via radiogolven van het ene draadloze apparaat naar een ander draadloos apparaat worden verzonden. Bij de HP LaserJet 1022nw wireless printer kan hetzij WEP hetzij WPA worden gebruikt.

Opmerking

Verificatieprotocollen die op gedeelde sleutels of servers zijn gebaseerd, worden via de ingebouwde webserver geïmplementeerd. Raadpleeg [Ingebouwde webserver](#) voor inleidende informatie over de ingebouwde webserver. Raadpleeg de online help van de ingebouwde webserver voor uitgebreide informatie over het gebruik van de functies.

Netwerknaam (SSID)

Draadloze apparaten worden geconfigureerd met de naam van het netwerk waarmee ze verbinding zullen maken. De netwerknaam wordt ook wel de SSID (Service Set Identifier) genoemd en geeft de ESS (Extended Service Set) aan die normaal gesproken bij grotere infrastructuurnetwerken wordt gehanteerd.

Aangezien de SSID eenvoudig kan worden vastgesteld, mag de SSID niet als beveiligingsvoorziening worden beschouwd. Als (netwerk)beheerfunctie biedt de SSID echter wel een algemeen controlemiddel voor netwerktoegang.

Codering

Om de kans om afluisteren van het netwerk te beperken, wordt u aangeraden een sleutel voor draadloze beveiliging voor het netwerk in te stellen. De installatiesoftware voor de printer ondersteunt het WEP-beveiligingsschema, dat onbevoegde gebruikers de toegang belet tot gegevens die via de radiogolven worden verzonden. Bij dit schema wordt één WEP-sleutel gebruikt, waarbij elke computer of elk apparaat met dezelfde sleutel wordt geconfigureerd om op dat netwerk te kunnen communiceren.

Opmerking

In een draadloos netwerk kunnen maximaal vier WEP-sleutels worden gebruikt voor de overdracht van gegevens. Als u bijvoorbeeld drie computers en een toegangspunt hebt, kan aan elk daarvan een aparte sleutel worden toegekend voor de overdracht van gegevens. De overige sleutels moeten echter ook op elk apparaat worden ingevoerd, zodat de apparaten met elkaar kunnen communiceren. De installatiesoftware voor de HP LaserJet 1022nw printer biedt de mogelijkheid om één WEP-sleutel op te geven. Als u meerdere WEP-sleutels wilt gebruiken, moet u die sleutels in de ingebouwde webserver van de printer invoeren voordat u de software installeert. Raadpleeg [Ingebouwde webserver](#) voor inleidende informatie over de ingebouwde webserver. Raadpleeg de online help van de ingebouwde webserver voor uitgebreide informatie over het gebruik van de functies.

Verificatie van MAC-adressen

Sommige WLAN-leveranciers ondersteunen verificatie op basis van het fysieke adres, of MAC-adres, van de netwerkkaart van de client. In dit geval wordt associatie door een client slechts toegestaan als het MAC-adres van die client overeenkomt met een adres in een verificatietabel die door het toegangspunt wordt gehanteerd. Dit is niet configureerbaar via de printer.

Draadloze profielen

Een draadloos profiel is een reeks netwerkinstellingen die specifiek voor een bepaald draadloos netwerk gelden. Veel draadloze apparaten hebben configuratieprogramma's waarmee voor die apparaten profielen voor verschillende draadloze netwerken kunnen worden opgegeven. De printer kan alleen worden gebruikt als de instellingen voor draadloze communicatie op de printer overeenkomen met de netwerkinstellingen die op de computer zijn opgegeven voor dat draadloze netwerk.

Stel dat iemand zowel op het werk als thuis dezelfde voor draadloze communicatie geschikte laptop gebruikt. Elk netwerk heeft een unieke reeks instellingen voor draadloze communicatie. De persoon in kwestie maakt de volgende draadloze profielen op de laptop:

- werk: Bevat de netwerkinstellingen voor het draadloze netwerk op kantoor
- thuis: Bevat de netwerkinstellingen voor het draadloze netwerk thuis

Wanneer de laptop op het werk wordt gebruikt, moet het draadloze profiel "werk" worden ingesteld om verbinding te maken met het kantoor netwerk. Omgekeerd moet de laptop worden ingesteld op het draadloze profiel "thuis" wanneer deze persoon thuis is en met de laptop verbinding wil maken met het thuisnetwerk.

Opmerking

De HP LaserJet 1022nw printer kan niet tegelijkertijd op een bekabeld netwerk en een draadloos netwerk zijn aangesloten.

2

Ondersteuningsinformatie voor de installatie in een draadloos netwerk

Dit hoofdstuk bevat informatie over de volgende onderwerpen:

- [Overzicht van hoofdstuk](#)
- [Lampje voor draadloze communicatie](#)
- [Configuratiepagina](#)
- [Ingebouwde webserver](#)
- [Overschakelen van een bekabeld netwerk naar een draadloos netwerk](#)
- [De fabrieksinstellingen van de printer herstellen](#)

Overzicht van hoofdstuk

Dit hoofdstuk bevat informatie die handig kan zijn als u de printer wilt installeren in een draadloos netwerk, of als u de printer- of netwerkinstellingen wilt wijzigen nadat u de printer hebt geïnstalleerd. Dit hoofdstuk bevat in het bijzonder een beschrijving van het lampje voor draadloze communicatie en van de configuratiepagina van de printer, plus een overzicht van de ingebouwde webserver. Daarnaast bevat dit hoofdstuk procedures voor het herstellen van de netwerkinstellingen van de printer en voor het schakelen tussen draadloze en bekabelde communicatie.

De procedure voor de installatie van de printer in een draadloos netwerk hangt af van de modus waarin het netwerk communiceert: de infrastructuurmodus of de ad-hocmodus. Procedures voor de installatie van de printer in een draadloos netwerk kunt u vinden in de *HP LaserJet 1022nw draadloze printer - Installatiegids* die bij de printer is geleverd. Raadpleeg [Basisprincipes van draadloze netwerken](#) voor meer informatie over infrastructuur- en ad-hocnetwerken.

Opmerking

Voor een maximale efficiëntie wordt u aangeraden de printer aan te sluiten op een netwerk dat de infrastructuurmodus als communicatiemodus gebruikt.

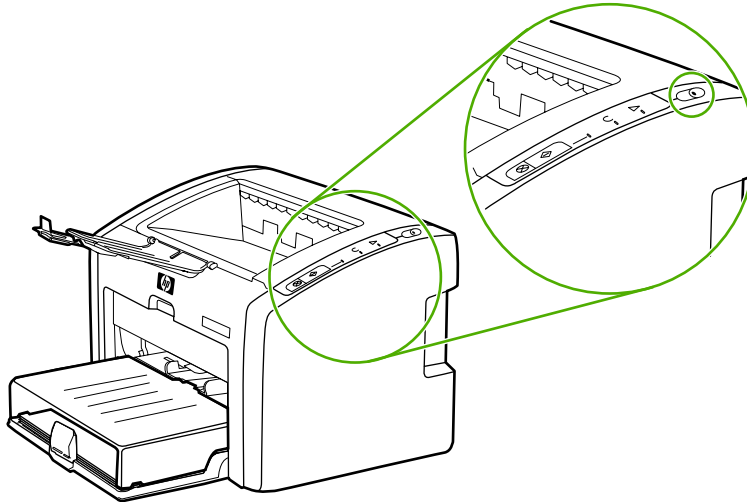
Opmerking

De printer kan niet worden gelijktijdig op een bekabeld en een draadloos netwerk worden aangesloten.

Lampje voor draadloze communicatie

De HP LaserJet 1022nw printer heeft een intern netwerkonderdeel dat draadloze aansluitmogelijkheden biedt. De printer is voorzien van een lampje voor draadloze communicatie, zodat u de status van de draadloze communicatie kunt bekijken.

- Als het lampje brandt, heeft de printer verbinding met een draadloos netwerk.
- Als het lampje knippert, zoekt de printer naar een draadloos netwerk.
- Als het lampje uit is, is het draadloze netwerk uitgeschakeld.



Configuratiepagina

De printer omvat een intern onderdeel dat netwerkmogelijkheden biedt voor zowel bekabelde als draadloze configuraties. Deze sectie bevat een procedure voor het afdrukken van een configuratiepagina, alsook een beschrijving van de velden voor algemene netwerkinstellingen en instellingen voor draadloze netwerken die op de pagina worden weergegeven.

Een configuratiepagina afdrukken

Wanneer de printer zich in de status Gereed bevindt, houdt u de knop **START** ingedrukt totdat het lichtje Gereed begint te knipperen.

Algemene netwerkinstellingen en instellingen voor draadloze netwerken

Opmerking

Alle instellingen op de configuratiepagina moeten overeenkomen met de instellingen van het netwerk waarmee u verbinding probeert te maken. Als bepaalde waarden afwijken, is het mogelijk dat u geen verbinding met het netwerk kunt maken.

In de volgende secties worden de verschillende velden op de configuratiepagina beschreven.

Algemene netwerkinstellingen

Veld	Omschrijving
Hardwareadres	<p>Het MAC-adres (Media Access Control) is een unieke aanduiding van de printer. Het is een uniek, 12-cijferig nummer dat voor identificatiedoeleinden aan netwerkhardware wordt toegekend, vergelijkbaar met een digitale vingerafdruk. Geen twee hardwareapparaten kunnen hetzelfde MAC-adres hebben.</p> <hr/> <p>Opmerking</p> <p>Bij sommige internetaanbieders moet u het MAC-adres registreren van de netwerkkaart of LAN-adapter die tijdens de installatie op uw kabel- of DSL-modem was aangesloten.</p>
Firmwareversie	<p>Het interne netwerkonderdeel en de revisiecode van de apparaatfirmware gescheiden door een koppelteken.</p> <hr/> <p>Opmerking</p> <p>U kunt om de revisiecode van de firmware worden gevraagd als u om ondersteuning belt.</p>
Hostnaam	<p>De TCP/IP-naam die door de installatiesoftware aan het apparaat is toegewezen. Dit zijn standaard de letters "NPI" gevolgd door de laatste zes cijfers van het MAC-adres. U kunt de apparaatnaam ook configureren via de ingebouwde webserver.</p>

Veld	Omschrijving
IP-adres	<p>Het IP-adres (Internet Protocol) van de printer. Dit adres is een unieke aanduiding van het apparaat in het netwerk.</p> <p>IP-adressen worden dynamisch toegekend via DHCP of AutoIP. U kunt ook een statisch IP-adres instellen, hoewel dit niet wordt aangeraden.</p> <p>Wanneer tijdens de installatie handmatig een ongeldig IP-adres wordt toegekend, wordt het apparaat niet door de netwerkdonderdelen gedetecteerd.</p>
Config door	<p>Het protocol dat wordt gebruikt om het IP-adres aan het apparaat toe te kennen:</p> <ul style="list-style-type: none"> ● AutoIP: de installatiesoftware bepaalt de configuratieparameters. ● DHCP: de configuratieparameters worden verstrekt door een DHCP-server (Dynamic Host Configuration Protocol) in het netwerk. In kleine netwerken kan dit een router zijn. ● Handmatig: de configuratieparameters worden handmatig ingesteld, bijvoorbeeld een statisch IP-adres. ● BOOTP: Bootstrap Protocol (BOOTP) is een internetprotocol waarmee een apparaat zijn eigen IP-adres kan vaststellen, het IP-adres van een BOOTP-server in het netwerk kan worden gedetecteerd, en een bestand in het geheugen kan worden geladen om de machine op te starten. Hierdoor kan het apparaat worden opgestart zonder dat een vaste schijf of diskettestation nodig is.
mDNS-naam	<p>Multicast Domain Name Server-servicenaam. De naam die door Apple Rendezvous wordt gebruikt om de printer te identificeren. Deze naam bestaat uit de apparaatnaam en het MAC-adres.</p> <p>Apple Rendezvous wordt gebruikt bij lokale netwerken en ad-hocnetwerken waarin geen centrale DNS-servers worden gebruikt. Voor de uitvoering van naamservices maakt Rendezvous gebruik van een DNS-alternatief genaamd mDNS.</p> <p>Met mDNS kan de computer elke printer detecteren en gebruiken die verbinding heeft met het LAN. Bovendien kan de computer werken met andere voor Ethernet geschikte apparaten die in het netwerk voorkomen.</p>
Verbindingsstatus	<p>Het protocol voor het verzenden van gegevens via een netwerk:</p> <ul style="list-style-type: none"> ● 802.11b en 802.11g: voor een draadloos netwerk ● 10T-Full: voor een bekabeld netwerk ● 10T-Half: voor een bekabeld netwerk ● 100TX-Full: voor een bekabeld netwerk ● 100TX-Half: voor een bekabeld netwerk

Instellingen voor draadloze netwerken

Veld	Omschrijving
Status van draadloos netwerk	Status van het draadloze netwerk: <ul style="list-style-type: none">• Uitgeschakeld: het draadloze 802.11b/g-netwerk is uitgeschakeld wanneer het bekabelde 802.3-netwerk actief is. Dit is de standaardinstelling.• Ingeschakeld
Communicatiemodus	Een IEEE 802.11-netwerkstructuur waarin apparaten of stations met elkaar communiceren: <ul style="list-style-type: none">• Infrastructuur: de printer communiceert met andere netwerkapparaten via een draadloos toegangspunt, zoals een draadloze router of basisstation.• Ad hoc: de printer communiceert rechtstreeks met elk apparaat in het netwerk. Er wordt geen draadloos toegangspunt gebruikt. Dit wordt ook wel een "peer-to-peer-netwerk" genoemd. In Macintosh-netwerken wordt de ad-hocmodus de "computer-to-computer-modus" genoemd.
Netwerknnaam (SSID)	Service Set Identifier. Een unieke id (van maximaal 32 tekens) waarmee draadloze LAN's (WLAN's) van elkaar worden onderscheiden. De SSID wordt ook wel aangeduid met "netwerknnaam", de naam van het netwerk waarop de printer is aangesloten.

Gegevensoverdracht en ontvangstinformatie

Veld	Omschrijving
Totaal ontvangen	Het aantal pakketten dat zonder fouten door de printer is ontvangen sinds de printer is ingeschakeld. De teller wordt gewist nadat de printer is uitgeschakeld.
Ontvangen foutief	Het aantal pakketten dat met fouten is ontvangen sinds de printer is ingeschakeld. De teller wordt gewist nadat de printer is uitgeschakeld.
Totaal verzonden	Het aantal pakketten dat zonder fouten door de printer is verzonden sinds de printer is ingeschakeld. De teller wordt gewist nadat de printer is uitgeschakeld. Wanneer een bericht via een pakketgeschakeld netwerk wordt verzonden, wordt het bericht opgesplitst in pakketten. Elk pakket bevat het doeladres én de gegevens.

Ingebouwde webserver

Met behulp van de ingebouwde webserver kunt u op een handige manier de printer in een netwerk beheren. De ingebouwde webserver is voor de HP LaserJet 1022nw printer beschikbaar via de interne HP netwerkverbinding. De volgende informatie geldt voor de ingebouwde webserver:

- U hoeft geen software op de computer te installeren. U hebt alleen een ondersteunde webbrowsers nodig. Voor het gebruik van de ingebouwde webserver hebt u Microsoft Internet Explorer 5.5 of hoger of Netscape Navigator 6.0 of hoger nodig.
- De ingebouwde webserver is alleen beschikbaar in het Engels.
- De ingebouwde webserver biedt geen e-mail- of statuswaarschuwingen.

Met de ingebouwde webserver kunt u, in plaats van via het bedieningspaneel van de printer, vanaf uw computer de printer- en netwerkstatus bekijken en afdrukfuncties beheren. De hiernavolgende voorbeelden zijn voorbeelden van wat u met de ingebouwde kunt doen:

- Statusinformatie van de printer weergeven
- Nieuwe supplies bestellen
- De standaardconfiguratie-instellingen van de printer bekijken en wijzigen
- De instellingen van de printer voor bekabelde of draadloze netwerken bekijken en wijzigen

De ingebouwde webserver werkt wanneer de printer is aangesloten op een op IP gebaseerd netwerk. De ingebouwde webserver biedt geen ondersteuning voor AppleTalk of printeraansluitingen die volgens het IPX-protocol werken.

Opmerking

U hebt geen toegang tot internet nodig om de ingebouwde webserver te kunnen openen en gebruiken. Als u echter op een koppeling klikt in het gedeelte **Other Links** (Overige koppelingen) moet u wel internettoegang hebben om naar de site te kunnen gaan waarnaar de koppeling leidt.

VOORZICHTIG

U wordt aangeraden de printer en bijbehorende computers in hetzelfde subnet te plaatsen. Wanneer de printer in een ander subnet wordt geïnstalleerd, kan dat problemen opleveren, afhankelijk van het type router dat wordt gebruikt. Als de printer zich echter toch in een ander subnet bevindt dan de computer, typt u het IP-adres van de printer (bijvoorbeeld `http://192.168.1.1`) in het veld **Adres** van de browser om de ingebouwde webserver te openen. Indien de computer voor internettoegang gebruikmaakt van een proxyserver, is het mogelijk dat u de browser bovendien zo moet configureren dat de proxyserver wordt omzeild, omdat u anders geen toegang tot de ingebouwde webserver krijgt.

De ingebouwde webserver openen

1. Open een ondersteunde webbrowswer en typ het IP-adres of de hostnaam voor de printer. U kunt het IP-adres vinden op de configuratiepagina. Deze kunt u op de printer afdrukken door de knop **START** ingedrukt te houden totdat het lichtje Gereed begint te knipperen.

Opmerking

Nadat u de URL hebt geopend, kunt u daarvoor een bladwijzer instellen, zodat u de URL later snel kunt openen.

2. De ingebouwde webserver heeft drie tabbladen waarop instellingen en gegevens over de printer staan: het tabblad **Information** (Informatie), het tabblad **Settings** (Instellingen) en het tabblad **Networking** (Netwerken). Klik op het tabblad dat u wilt bekijken.

Tabblad Information (Informatie)

Het tabblad **Information** (Informatie) omvat de volgende pagina's:

- **Device Status** (Apparaatstatus). Op deze pagina wordt de status van de printer en de supplies weergegeven. Op deze pagina worden tevens productgegevens weergegeven, zoals de netwerknaam, het netwerkadres en de modelgegevens.
- **Configuration** (Configuratie). Op deze pagina staan gegevens die op de printerconfiguratiepagina worden weergegeven.

Tabblad Settings (Instellingen)

Via dit tabblad kunt u de printer vanaf de computer configureren. Als de printer in een netwerk wordt gebruikt, dient u altijd contact op te nemen met de printerbeheerder voordat u instellingen op dit tabblad wijzigt. Het tabblad **Settings** (Instellingen) bevat de pagina **Print Settings** (Afdrukinstellingen). Op de pagina **Print Settings** (Afdrukinstellingen) kunt u algemene gegevens over de printer bekijken en wijzigen.

Het tabblad Networking (Netwerken)

Via dit tabblad kan de netwerkbeheerder de netwerkinstellingen voor de printer beheren wanneer de printer is aangesloten op een netwerk dat gebruikmaakt van het IP-protocol.

Other links (Overige koppelingen)

Dit gedeelte bevat koppelingen die u naar websites op internet brengen. U hebt toegang tot internet nodig om deze koppelingen te kunnen gebruiken. Als u een inbelverbinding gebruikt en nog geen verbinding had toen u de ingebouwde webserver voor het eerst opende, moet u eerst verbinding maken voordat u deze websites kunt bezoeken. Het is mogelijk dat u de ingebouwde webserver moet sluiten en vervolgens opnieuw moet openen.

- **Product Registration** (Productregistratie). Hiermee gaat u naar de productregistratiepagina op de HP website.
- **Order Supplies** (Supplies bestellen). Klik op deze koppeling om naar de Sure Supply-website te gaan en originele supplies van HP of een wederverkoper van uw keuze te bestellen.
- **Product Support** (Productondersteuning). Hiermee gaat u naar de ondersteuningssite voor de HP LaserJet 1022nw printer. U kunt zoeken naar hulp met betrekking tot algemene onderwerpen.
- **HP Instant Support**. Hiermee gaat u naar de HP website, waar u wordt geholpen bij het vinden van oplossingen. Met deze service worden het foutenlogboek en de configuratiegegevens van de printer geanalyseerd en krijgt u diagnose- en ondersteuningsinformatie die specifiek op uw printer betrekking heeft.

VOORZICHTIG

Wees voorzichtig wanneer u de instellingen voor een draadloos netwerk op de printserver wijzigt. De kans bestaat dat de verbinding met de printer wordt verbroken, waarna u de fabriekswaarden van de printer moet herstellen en de software opnieuw moet installeren.

Overschakelen van een bekabeld netwerk naar een draadloos netwerk

Als de printer communiceert met een draadloos netwerk en u een LAN-kabel op de printer aansluit, schakelt de printer automatisch over op bekabelde communicatie. Raadpleeg [Ingebouwde webserver](#) voor meer informatie.

De fabrieksinstellingen van de printer herstellen

Nadat de printer is geconfigureerd voor een netwerk, worden de configuratie-instellingen opgeslagen in het geheugen van de printer. Wanneer u de fabrieksinstellingen van de printer herstelt, worden alle netwerkinstellingen in het geheugen van de printer gewist. Doe dit daarom alleen als laatste redmiddel wanneer u problemen met de printer probeert op te lossen.

Als u de fabrieksinstellingen van de printer herstelt, moet u mogelijk de printersoftware opnieuw installeren. Bovendien moet u de beveiligingsinstellingen van de printer opnieuw configureren.

De standaardinstellingen van de printer zijn:

Optie	Standaardinstellingen
Communicatiemodus	ad hoc
Netwerknnaam (SSID)	hpsetup
Codering	Geen
Draadloze radio	Aan, als er geen LAN-kabel is aangesloten.

Fabriekswaarden herstellen

Terwijl de printer is uitgeschakeld, houdt u de knoppen **START** en **ANNULEREN** ingedrukt. Schakel de printer in en blijf de knoppen **START** en **ANNULEREN** ingedrukt houden totdat alle lampjes gelijktijdig knipperen.

3

Problemen oplossen

Dit hoofdstuk bevat informatie over de volgende onderwerpen:

- [Het oplossen van problemen die zich tijdens de installatie voordoen](#)
- [Problemen met de infrastructuurmodus oplossen](#)
- [Problemen met de ad-hocmodus oplossen](#)
- [Algemene problemen met draadloze netwerken oplossen](#)

Het oplossen van problemen die zich tijdens de installatie voordoen

Deze sectie bevat oplossingen voor problemen die zich kunnen voordoen wanneer u de printer voor het eerst in een draadloos netwerk installeert.

Een apparaat wordt niet gedetecteerd

1. Controleer of de volgende kabels goed zijn aangesloten:
 - Netsnoeren
 - Kabels tussen de printer en de hub of router
 - Kabels tussen de hub of router en uw computer
 - Kabels van en naar uw modem of internetaansluiting (indien van toepassing)
2. Controleer of u een actieve netwerkverbinding hebt.
 - Kijk naar het lampje op de netwerkconnector. Als het lampje brandt, heeft de printer verbinding met een bekabeld netwerk. Als het lampje uit is, controleert u de kabelverbindingen van de printer naar de gateway, router of hub om er zeker van te zijn dat de kabels goed vastzitten.
 - Als de kabels goed vastzitten, zet u de printer uit en weer aan om de printer opnieuw naar een draadloos netwerk te laten zoeken.

Persoonlijke, softwarematige firewall blokkeert de communicatie

De persoonlijke, softwarematige firewall is een beveiligingsprogramma waarmee een computer wordt beschermd tegen indringers. De persoonlijke firewall kan echter de communicatie tussen de computer en de printer blokkeren. Als er geen communicatie met de printer mogelijk is, kunt u proberen de persoonlijke firewall uit te schakelen. Als er nog steeds geen communicatie met de printer mogelijk is, schakelt u de firewall weer in. Als de communicatie met de printer wel wordt hersteld nadat u de firewall hebt uitgeschakeld, kunt u overwegen om aan de printer een statisch IP-adres toe te kennen en vervolgens de firewall opnieuw in te schakelen. Raadpleeg http://www.hp.com/support/XP_firewall_information voor informatie over firewalls die in een HP omgeving worden gebruikt.

Apparaat kan geen verbinding maken met het netwerk nadat de kabel is verwijderd (geldt alleen voor infrastructuurmodus)

Als voor het toegangspunt of de gateway MAC-filters zijn ingeschakeld, voert u op het toegangspunt het MAC-adres van de printer in. De printer zou nu verbinding moeten kunnen maken met het draadloze netwerk. Raadpleeg [Draadloos toegangspunt filtert MAC-adressen](#) voor meer informatie.

Fout met betrekking tot systeemeisen: geen TCP/IP

Zorg ervoor dat de LAN-kaart op de juiste wijze is geïnstalleerd en ingesteld voor TCP/IP (geldt alleen voor Windows). Raadpleeg [Een apparaat wordt niet gedetecteerd](#) voor meer informatie.

Het scherm Printer not found (Printer niet gevonden) wordt weergegeven tijdens de installatie

1. Controleer of de printer is ingeschakeld.
2. Controleer of u een actieve netwerkverbinding hebt.
 - Kijk naar het lampje op de netwerkconnector aan de achterkant van het apparaat. Als het lampje brandt, heeft de printer verbinding met een bekabeld netwerk. Als het lampje uit is, controleert u de kabelverbindingen van de printer naar de gateway, router of hub om er zeker van te zijn dat de kabels goed vastzitten.
 - Controleer of de printer op het netwerk is aangesloten met de kabel die bij de printer is geleverd.
 - Als de kabels goed vastzitten, zet u de printer uit en weer aan.
3. Druk een configuratiepagina af. **Als u een configuratiepagina wilt afdrukken**, houdt u, terwijl de printer in de status Gereed staat, de knop **START** ingedrukt totdat het lampje Gereed begint te knipperen. Raadpleeg [Configuratiepagina](#) voor meer informatie.
4. Controleer of het interne netwerkonderdeel van de printer is ingesteld op de fabriekswaarden. Als de printserver al eerder is geconfigureerd, moet de printserver mogelijk worden teruggezet op de fabriekswaarden.
 - Communicatiemodus: ad hoc (peer-to-peer)
 - Netwerknnaam (SSID): hpsetup
 - Codering: uitgeschakeld

U kunt de configuratie van de printserver controleren door een configuratiepagina af te drukken. **Als u de fabrieksinstellingen van de printer wilt herstellen**, houdt u, terwijl de printer is uitgeschakeld, de knoppen **START** en **ANNULEREN** ingedrukt. Schakel de printer in en blijf de knoppen **START** en **ANNULEREN** ingedrukt houden totdat alle lampjes gelijktijdig knipperen.
5. Zet de printer en de computer dicht bij elkaar. Als de afstand tussen de computer en de printer vrij groot is, verkleint u de afstand. Zorg indien mogelijk voor een vrij pad tussen de computer en de printserver en zorg voor zo weinig mogelijk bronnen van radiostoring. Raadpleeg [Het radiosignaal is zwak](#) voor meer informatie.

Netwerknnaam kan niet worden vastgesteld of geverifieerd tijdens de installatie

Er zijn meerdere netwerken gedetecteerd of de netwerknnaam kan niet van het toegangspunt worden gelezen of geverifieerd.

Doe in het scherm Selecteer netwerknaam een van de volgende dingen:

- Als het draadloze toegangspunt of de router is ingeschakeld nadat de printer was ingeschakeld, schakelt u de printer uit en vervolgens weer in om de printer de SSID te laten vinden.
- Voer een nieuwe SSID in. Als u ervoor kiest om de naam van het draadloze netwerk (de SSID) in te voeren, moet u ook de communicatiemodus selecteren (**Ad hoc** of **Infrastructure** (Infrastructuur)).
- Selecteer een bestaande netwerknaam uit de lijst. Er kunnen maximaal twaalf SSID's worden vermeld; de vermelde SSID's zijn de SSID's die zijn gedetecteerd toen het interne netwerkonderdeel werd opgestart.

Opmerking

De SSID-vermelding is hoofdlettergevoelig en kan maximaal 32 alfanumerieke tekens lang zijn, inclusief spaties. U kunt het veld voor de netwerknaam niet leeg laten.

Verificatie mislukt aan het einde van de installatie

Mogelijk probleem: U gebruikt geavanceerde vormen van codering, zoals dynamische codering, WPA of WPA-PSK. De coderingsmethoden moeten worden ingevoerd via de ingebouwde webserver. Raadpleeg [Ingebouwde webserver](#) voor meer informatie.

Bij dynamische codering heeft elk apparaat een andere sleutel en worden alle sleutels regelmatig gewijzigd. Dynamische codering is voor indringers veel lastiger te omzeilen, aangezien de sleutels waarschijnlijk al zijn gewijzigd voordat zij de sleutels terugwerkend hebben kunnen ontsleutelen.

Mogelijk probleem: De SSID- of WEP-sleutel is niet juist ingesteld. Voer de volgende procedure uit om de SSID- of WEP-sleutel in te stellen:

1. Druk een configuratiepagina af. **Als u een configuratiepagina wilt afdrukken**, houdt u, terwijl de printer in de status Gereed staat, de knop **START** ingedrukt totdat het lampje Gereed begint te knipperen. Raadpleeg [Configuratiepagina](#) voor meer informatie.
2. Zorg ervoor dat de netwerk-SSID en de WEP-sleutel op het apparaat en het draadloze netwerk met elkaar overeenkomen.
3. Als een van beide onjuist is, of als beide onjuist zijn, typt u in de webbrowser in het veld **Adres** de URL of het IP-adres van het apparaat zoals die op de configuratiepagina staan vermeld. De introductiepagina van de ingebouwde webserver wordt weergegeven.
4. Selecteer het tabblad **Networking** (Netwerken).
5. Klik op de optie **Wireless** (Draadloos).
6. Voer in de van toepassing zijnde gedeelten de juiste waarden in (**Network Name (SSID)** (Netwerknaam (SSID)) en **Encryption** (Codering)).
7. Klik op **Apply** (Toepassen).

Mogelijk probleem: In het netwerk worden meerdere WEP-sleutels gebruikt en u hebt de verkeerde sleutel voor de overdracht gekozen.

1. Druk een configuratiepagina af. **Als u een configuratiepagina wilt afdrukken**, houdt u, terwijl de printer in de status Gereed staat, de knop **START** ingedrukt totdat het lampje Gereed begint te knipperen. Raadpleeg [Configuratiepagina](#) voor meer informatie.
2. Typ de URL of het IP-adres van het apparaat, zoals die op de configuratiepagina staan vermeld, in het veld **Adres** in de webbrowser. De introductiepagina van de ingebouwde webserver wordt weergegeven, met daarop apparaatinformatie over de printer.
3. Klik op het tabblad **Networking** (Netwerken).
4. Klik op de optie **Wireless** (Draadloos).
5. Selecteer in het gedeelte **Encryption** (Codering) de optie **Static (WEP)** (Statisch (WEP)).
6. Geef onder **Static (WEP)** (Statisch (WEP)) de WEP-sleutels op die in het netwerk worden gebruikt. Bij statische codering wordt voor alle apparaten in het netwerk dezelfde sleutel gebruikt en blijft de sleutel lange tijd ongewijzigd.
7. Kies de sleutel die moet worden gebruikt om verzonden gegevens te coderen. (Standaard wordt **WEP Key 1** (WEP-sleutel 1) ingesteld.)
8. Klik op **Apply** (Toepassen).
9. Als de installatie is beëindigd, start u de cd-rom met printersoftware opnieuw.

Mogelijk probleem: U gebruikt geavanceerde verificatieprotocollen die niet door de installatiesoftware worden ondersteund, zoals LEAP, PEAP, EAP-MD5, EAP-TLS of EAP-TTLS.

1. Druk een configuratiepagina af. **Als u een configuratiepagina wilt afdrukken**, houdt u, terwijl de printer in de status Gereed staat, de knop **START** ingedrukt totdat het lampje Gereed begint te knipperen. Raadpleeg [Configuratiepagina](#) voor meer informatie.
2. Typ de URL of het IP-adres van het apparaat, zoals die op de configuratiepagina staan vermeld, in het veld **Adres** in de webbrowser. De introductiepagina van de ingebouwde webserver wordt weergegeven, met daarop apparaatinformatie over de printer.
3. Klik op het tabblad **Networking** (Netwerken).
4. Klik op de optie **Wireless** (Draadloos).
5. Selecteer in het gedeelte **Communication Mode** (Communicatiemodus) de optie **Infrastructure** (Infrastructuur).
6. Selecteer een netwerknaam (SSID) uit de lijst met gedetecteerde netwerken of voer de naam van een nieuw draadloos netwerk in.
7. Selecteer **WPA/PSK** en typ een wachtwoord (tussen 8 en 63 tekens lang, inclusief spaties) op basis waarvan de software een voorafgedeelde sleutel zal genereren.

Opmerking

Voor alle apparaten in het netwerk moet hetzelfde wachtwoord worden gebruikt.

8. Klik op **Apply** (Toepassen).

Setup is mislukt

Mogelijk probleem: Er wordt geen signaal door het apparaat ontvangen omdat het zich niet binnen het bereik bevindt van het toegangspunt (bij een infrastructuurnetwerk) of van de computer (bij een ad-hocnetwerk).

Zet de printer en de computer dicht bij elkaar. Als de afstand tussen de computer en de printer vrij groot is, verkleint u de afstand. Zorg indien mogelijk voor een vrij pad tussen de computer en de printserver en zorg voor zo min mogelijk bronnen van radiostoring.

Mogelijk probleem: Het installatieprogramma heeft geprobeerd de configuratie van de computer voor draadloze communicatie te wijzigen, zodat de computer kan communiceren met de printer, maar de instellingen op de kaart voor draadloze toegang van de computer konden niet worden gewijzigd.

1. Sluit alle toepassingsprogramma's af.
2. Als de computer verbinding heeft met internet, schakelt u de verbinding naar de computer uit door de Ethernet-kabel te verwijderen waarmee het modem (kabel, DSL of dial-up) op de computer is aangesloten.
3. Klik op **Setup** (Set-up). Het menu **Setup** (Set-up) wordt weergegeven.
4. Selecteer **6**. Het menu **Network** (Netwerk) wordt weergegeven.
5. Selecteer **2**. De opties voor de instelling van draadloze radio worden weergegeven.

Opmerking

De standaardinstelling voor de draadloze radio is **Off** (Uit).

6. Gebruik de knoppen Omhoog en Omlaag om **On** (Aan) te selecteren.
7. Selecteer **OK**.
8. Open het configuratieprogramma voor de draadloze netwerkadapter.
9. Noteer de bestaande instellingen voor het draadloze profiel.
10. Maak een nieuw draadloos profiel met de volgende waarden:
 - Communicatiemodus: Ad hoc
 - Netwerknnaam (SSID): hpsetup
 - Codering: uitgeschakeld

Opmerking

Dit is de standaardconfiguratie voor het interne netwerkonderdeel van de printer.

11. Activeer het profiel.

Wanneer de configuratiewijziging is afgerond, is de computer gereed om te communiceren in het netwerk van de printer. (De computer maakt niet langer deel uit van het oorspronkelijke netwerk.)

Opmerking

Tenzij u de computerinstellingen wijzigt, blijft de computer communiceren met uw bestaande draadloze netwerk. Het draadloze apparaat dat u moet configureren, bevindt zich echter in zijn eigen netwerk (genaamd hpsetup). Om dat apparaat te configureren, moet u de computer tijdelijk overbrengen naar het netwerk van de printer.

12. Druk een configuratiepagina af en zoek het IP-adres van de printer. **Als u een configuratiepagina wilt afdrukken**, houdt u, terwijl de printer in de status Gereed staat, de knop **START** ingedrukt totdat het lampje Gereed begint te knipperen. Raadpleeg [Configuratiepagina](#) voor meer informatie.
13. Open de webbrowser op de computer.
14. Typ de URL of het IP-adres van het apparaat, zoals die op de configuratiepagina staan vermeld, in het veld **Adres** in de browser. De introductiepagina van de ingebouwde webserver wordt weergegeven.

15. Selecteer het tabblad **Networking** (Netwerken).
16. Klik op de optie **Wireless** (Draadloos).
17. Voer in het van toepassing zijnde gedeelte de profielwaarden in die u bij stap 9 hebt genoteerd.
18. Klik op **Apply** (Toepassen).
19. Sluit de ingebouwde webserver door de browser te sluiten.
20. Open het configuratieprogramma voor de draadloze netwerkadapter.
21. Zet de vorige instellingen van het draadloze profiel terug.
22. Koppel de netwerkkabel los van de printer.
23. Wacht 60 seconden en druk vervolgens een configuratiepagina af. Het lampje voor draadloze communicatie moet branden.
24. Open de webbrowser op de computer.
25. Typ de URL of het IP-adres van het apparaat, zoals die op de configuratiepagina staan vermeld, in het veld **Adres** in de browser. Als de introductiepagina van de ingebouwde webserver wordt weergegeven, is de printer goed geconfigureerd.
26. Sluit de ingebouwde webserver door de browser te sluiten.
27. Plaats de installatie-cd voor de printersoftware in het cd-romstation van de computer.
28. Voer nogmaals de installatiesoftware uit.

De installatiesoftware wordt niet op de juiste wijze geïnstalleerd

Tijdens een normale installatie van de printersoftware gebeurt het volgende:

- De cd-rom van de printer wordt automatisch gestart.
- De software wordt geïnstalleerd.
- Bestanden worden naar de vaste schijf gekopieerd.
- U wordt gevraagd de printer aan te sluiten.
- U wordt gevraagd de computer opnieuw te starten.
- Het registratieproces wordt uitgevoerd.

Als de installatie niet op deze wijze verloopt, is er mogelijk een probleem met de installatie. U controleert als volgt de installatie op een pc:

- Open het dialoogvenster Printers en controleer of de printer vermeld staat.
- Kijk of er een printerpictogram in het systeemvak staat. Dit geeft aan dat de printer gereed is.

Als er niets gebeurt wanneer u de cd-rom in het cd-romstation van de computer plaatst, doet u het volgende:

1. Kies in het Windows-menu **Start** de optie **Uitvoeren**.
2. Typ in het vak **Uitvoeren** de tekst `d:\setup.exe` (als aan het cd-romstation een andere stationsletter dan "d" is toegewezen, gebruikt u de van toepassing zijnde stationsletter) en klik vervolgens op **OK**.

Als het controlescherm voor de minimale systeemeisen verschijnt, voldoet het systeem niet aan de minimeisen voor de installatie van de software. Klik op **Details** om het specifieke probleem weer te geven. Los het probleem op voordat u probeert de software te installeren.

Problemen met de infrastructuurmodus oplossen

Deze sectie bevat oplossingen voor problemen die zich kunnen voordoen als de printer verbinding maakt met een draadloos netwerk dat via de infrastructuurmodus communiceert. Raadpleeg [Kanalen en communicatiemodi](#) voor meer informatie.

De printer kan het WLAN niet vinden

1. Controleer of de netwerknaam (SSID) van het toegangspunt wordt verzonden.
 - a. Raadpleeg de gebruikershandleiding bij het toegangspunt en controleer de instellingen van het toegangspunt.
 - b. Schakel opties zoals **broadcast network name** (netwerknaam verzenden) in en schakel **silent broadcast** (stille verzending) uit.
2. Schakel het apparaat van het toegangspunt uit en schakel het vervolgens weer in. Voer daarna het installatieprogramma voor de printersoftware opnieuw uit.
3. Zet het toegangspunt en de printer dichterbij elkaar. Voer daarna het installatieprogramma voor de printersoftware opnieuw uit. Raadpleeg [Het radiosignaal is zwak](#) voor meer informatie.
4. Kijk op de website van de fabrikant of er firmware-updates voor het toegangspunt zijn.
 - a. Werk de firmware op het toegangspunt bij.
 - b. Voer het installatieprogramma voor de printersoftware opnieuw uit.

De printer kan de computer niet vinden

1. Controleer of u een werkend draadloos netwerk heeft door gebruik te maken van een ander draadloos apparaat.
 2. Controleer of de printer gebruiksklaar is.
 3. Controleer of het IP-adres en het subnetmasker van de printer lijken op die van de computer (dat wil zeggen, of de apparaten zich in hetzelfde netwerk bevinden).
 4. Controleer de coderingsinstellingen op het toegangspunt. Op het toegangspunt en op de printer moeten dezelfde coderingssleutel en -instellingen worden gebruikt.
- Raadpleeg [Het oplossen van problemen die zich tijdens de installatie voordoen](#) voor meer informatie.

Apparaat wordt niet gedetecteerd

1. Druk een configuratiepagina af en controleer of er verbinding wordt gemaakt met het juiste draadloze netwerk. **Als u een configuratiepagina wilt afdrukken**, houdt u, terwijl de printer in de status Gereed staat, de knop **START** ingedrukt totdat het lampje Gereed begint te knipperen. Raadpleeg [Configuratiepagina](#) voor meer informatie.
2. Als u een firewall hebt, verleent u toegangsmachtigingen aan de printer.
3. Schakel de firewall tijdelijk uit om na te gaan of de firewall de printertoegang tot de computer belemmert.

Problemen met de ad-hocmodus oplossen

Deze sectie bevat oplossingen voor problemen die zich kunnen voordoen als de printer verbinding maakt met een draadloos netwerk dat via de ad-hocmodus communiceert. Raadpleeg [Kanalen en communicatiemodi](#) voor meer informatie.

De printer kan de computer niet vinden

1. Controleer of u een werkend draadloos ad-hocnetwerk heeft door gebruik te maken van een ander draadloos apparaat.
2. Controleer of de printer gebruiksklaar is. Raadpleeg [Het oplossen van problemen die zich tijdens de installatie voordoen](#) voor meer informatie.
3. Controleer of het IP-adres en het subnetmasker van de printer lijken op die van de computer (dat wil zeggen, of de apparaten zich in hetzelfde netwerk bevinden).
4. Controleer of de draadloze netwerkadapter van de computer de netwerknaam (SSID) verzendt. U vindt de netwerknaam op de configuratiepagina. **Als u een configuratiepagina wilt afdrukken**, houdt u, terwijl de printer in de status Gereed staat, de knop **START** ingedrukt totdat het lampje Gereed begint te knipperen. Raadpleeg [Configuratiepagina](#) voor meer informatie.
5. Controleer de coderingsinstellingen op het toegangspunt. Op het toegangspunt en op de printer moeten dezelfde coderingssleutel en -instellingen worden gebruikt. Raadpleeg [Het oplossen van problemen die zich tijdens de installatie voordoen](#) voor meer informatie.
6. Kijk op de website van de fabrikant of er firmware-updates voor de draadloze netwerkadapter zijn.
 - a. Werk de firmware bij.
 - b. Voer het installatieprogramma voor de printersoftware opnieuw uit.

Algemene problemen met draadloze netwerken oplossen

Voor de meeste problemen met draadloos afdrukken is de eerste stap het afdrukken van een configuratiepagina. **Als u een configuratiepagina wilt afdrukken**, houdt u, terwijl de printer in de status Gereed staat, de knop **START** ingedrukt totdat het lampje Gereed begint te knipperen. Raadpleeg [Configuratiepagina](#) voor meer informatie.

Als de configuratiepagina *niet* wordt afgedrukt, controleert u het volgende:

- De printer is ingesteld en ingeschakeld.
- De printcartridges zijn op juiste wijze geïnstalleerd.
- De printer staat aan en de papierlade is geladen.
- Er zijn geen papierstoringen.
- De netwerkkabels zitten stevig vast.
- De overige kabels zitten stevig vast.
- De printerkleppen zijn gesloten.

Als er op deze punten problemen zijn, raadpleegt u de *HP LaserJet 1022 Serie Printer - Gebruikershandleiding*.

Als de configuratiepagina *wel* wordt afgedrukt, controleert u het lampje voor draadloze communicatie, zoals hierna wordt aangegeven.

Controleer het lampje voor draadloze communicatie.

Kijk naar het lampje voor draadloze communicatie op de printer. Als het lampje voor draadloze communicatie uit is, is het draadloze netwerk uitgeschakeld. Controleer of de netwerkinstellingen van de printer overeenkomen met de netwerkinstellingen (raadpleeg [De printer heeft de verkeerde instellingen voor een draadloos netwerk](#)). Controleer daarna het volgende:

- Er is geen Ethernet-kabel aangesloten op de printer. Wanneer een Ethernet-kabel op de printer wordt aangesloten, wordt automatisch de draadloze radio uitgeschakeld. Koppel de kabel los.

Als het lampje voor draadloze communicatie brandt, probeert u het document opnieuw af te drukken. Kijk naar het lampje Gereed op de printer.

Als het lampje Gereed knippert, werkt de printerfunctie voor draadloze communicatie naar behoren.

Als het lampje voor draadloze communicatie continu brandt, werkt de draadloze radio, maar kunnen de printer en de computer niet met elkaar communiceren.

- De netwerkinstellingen van de printer komen niet overeen met de instellingen voor het netwerk. Raadpleeg [De printer heeft de verkeerde instellingen voor een draadloos netwerk](#).
- De computer is mogelijk ingesteld op het verkeerde draadloze profiel. Raadpleeg [Draadloze netwerkkaart van de computer is ingesteld op het verkeerde draadloze profiel](#).
- Een persoonlijke, softwarematige firewall kan de communicatie tussen de printer en de computer blokkeren. Raadpleeg [Het radiosignaal is zwak](#).

De printer heeft de verkeerde instellingen voor een draadloos netwerk

De printerinstellingen voor een draadloos netwerk moeten overeenkomen met die van het netwerk. Deze instellingen zijn onder andere:

- Communicatiemodus
 - Netwerknaam (SSID)
 - Kanaal (alleen ad-hocnetwerken)
 - Verificatietype
1. Sluit de kabel opnieuw aan.
 2. Vergelijk de netwerkinstellingen met de instellingen die op de configuratiepagina van de printer staan vermeld. **Als u een configuratiepagina wilt afdrukken**, houdt u, terwijl de printer in de status Gereed staat, de knop **START** ingedrukt totdat het lampje Gereed begint te knipperen. Raadpleeg [Configuratiepagina](#) voor meer informatie.
 3. U kunt de instellingen voor het netwerk op een van de volgende manieren vinden:
 - Als de printer door middel van de infrastructuurmodus met het netwerk communiceert, opent u het configuratieprogramma voor het draadloze toegangspunt.
 - Als de printer door middel van de ad-hocmodus met het netwerk communiceert, opent u het configuratieprogramma voor de netwerkkaart die in de computer is geïnstalleerd.
 4. Vergelijk de instellingen en kijk of er afwijkende instellingen zijn. Mogelijke problemen zijn:
 - Het draadloze toegangspunt filtert hardwareadressen (MAC-adressen). Raadpleeg [Draadloos toegangspunt filtert MAC-adressen](#).
 - Een van deze instellingen op de printer kunnen onjuist zijn: communicatiemodus, netwerknaam (SSID), kanaal (alleen ad-hocnetwerken) of beveiligingsinstellingen. Raadpleeg [De printer heeft de verkeerde instellingen voor een draadloos netwerk](#).
 5. Druk de configuratiepagina opnieuw af.

U wijzigt als volgt de netwerkinstellingen van de printer:

1. Open de ingebouwde webserver van de printer.
2. Klik op het tabblad **Networking** (Netwerken). Klik voor instellingen voor draadloze communicatie op **Wireless** (Draadloos). Klik voor IP-instellingen op **IP Configuration** (IP-configuratie).
3. Pas de instellingen van de printer aan aan de instellingen van het netwerk en klik vervolgens op **Finish** (Voltooien).
4. Sluit de ingebouwde webserver en koppel vervolgens de Ethernet-kabel van de printer los.
5. De lampjes op het bedieningspaneel gaan om beurten branden.

Als de printer nog steeds niet werkt, controleert u het draadloze profiel van de computer. Zet als laatste redmiddel de netwerkinstellingen terug op de fabriekswaarden en gebruik de printersoftware-cd om de printersoftware opnieuw te installeren.

Als u de netwerkinstellingen van de printer wilt terugzetten op de fabriekswaarden, houdt u, terwijl de printer is uitgeschakeld, de knoppen **START** en **ANNULEREN** ingedrukt. Schakel de printer in en blijf de knoppen **START** en **ANNULEREN** ingedrukt houden totdat alle lampjes gelijktijdig knipperen.

Opmerking

Als u de netwerkinstellingen herstelt, moet u alle netwerkinstellingen opnieuw configureren.

Draadloze netwerkkaart van de computer is ingesteld op het verkeerde draadloze profiel

Een draadloos profiel is een reeks netwerkinstellingen die specifiek voor een bepaald netwerk gelden. Voor één draadloze netwerkkaart kunnen er verschillende draadloze profielen zijn (bijvoorbeeld één voor thuis en één voor kantoor).

Open het configuratieprogramma voor de netwerkkaart die in de computer is geïnstalleerd en controleer of het geselecteerde profiel het juiste profiel is voor het netwerk van de printer. Als dat niet het geval is, selecteert u het juiste profiel.

Het radiosignaal is zwak

Als de printer langzaam afdrukt, kan het zijn dat het radiosignaal zwak is. Volg de volgende richtlijnen om eventuele storing in een draadloos netwerk te verminderen:

- Houd de apparaten voor draadloze communicatie uit de buurt van grote metalen objecten (zoals archiefkasten) en andere elektromagnetische apparaten (zoals magnetrons en draadloze telefoons), aangezien deze voorwerpen radiosignalen kunnen verstoren.
- Houd de apparaten voor draadloze communicatie uit de buurt van grote gemetselde constructies en andere bouwconstructies, aangezien deze objecten radiogolven kunnen absorberen en de signaalsterkte kunnen verzwakken.
- Plaats in geval van een infrastructuurnetwerk het draadloze toegangspunt op een centrale locatie waarop de draadloze apparaten in het netwerk rechtstreeks zicht hebben.
- Zorg ervoor dat alle draadloze apparaten in het netwerk zich binnen elkaars bereik bevinden.

Draadloos toegangspunt filtert MAC-adressen

Het gebruik van MAC-filters is een beveiligingsmethode waarbij een draadloos toegangspunt wordt geconfigureerd met een lijst met MAC-adressen (ook wel "hardwareadressen" genoemd) van apparaten die via het toegangspunt toegang tot het netwerk mogen krijgen.

Als het draadloze toegangspunt niet het hardwareadres heeft van een apparaat dat toegang tot het netwerk probeert te krijgen, wordt het apparaat de toegang tot het netwerk geweigerd. Als het draadloze toegangspunt MAC-adressen filtert, moet op het draadloze toegangspunt het MAC-adres van de printer worden toegevoegd aan de lijst met geaccepteerde MAC-adressen.

1. Druk een configuratiepagina af. **Als u een configuratiepagina wilt afdrukken**, houdt u, terwijl de printer in de status Gereed staat, de knop **START** ingedrukt totdat het lampje Gereed begint te knipperen. Raadpleeg [Configuratiepagina](#) voor meer informatie.
2. Zoek het hardwareadres van de printer op de configuratiepagina.

Open het configuratieprogramma voor het draadloze toegangspunt en voeg vervolgens het hardwareadres van de printer toe aan de lijst met geaccepteerde MAC-adressen.

A

Informatie over voorschriften

USA FCC (Federal Communications Commission)-voorschriften

VOORZICHTIG

Op basis van Sectie 15.21 van de FCC-voorschriften kunnen wijzigingen of modificaties aan de werking van dit product, zonder dat hiervoor uitdrukkelijk toestemming is verleend door Hewlett-Packard Company, het recht van de gebruiker om het product te bedienen ongeldig maken.

Deze apparatuur is getest en is in overeenstemming bevonden met de beperkingen voor een digitaal apparaat van Klasse B, conform Deel 15 van de FCC-voorschriften. Deze beperkingen zijn bedoeld om een redelijke bescherming te bieden tegen schadelijke storingen wanneer de apparatuur in een huiselijke omgeving wordt gebruikt. Deze apparatuur produceert en gebruikt energie in het radiofrequentiegebied en kan deze uitstralen. Indien niet volgens de instructies geïnstalleerd en gebruikt, kan de apparatuur de radiocommunicatie storen. Er is echter geen garantie dat in bepaalde situaties geen storing zal optreden. Als deze apparatuur schadelijke storing in radio- of televisieontvangst veroorzaakt, hetgeen kan worden vastgesteld door de apparatuur uit en weer aan te zetten, kunt u proberen deze storing op te heffen op een van de volgende manieren:

- De ontvangstantenne verplaatsen of anders richten.
- De afstand tussen het apparaat en de ontvanger vergroten.
- De apparatuur aansluiten op een stopcontact van een andere stroomgroep dan die waarop het ontvangstapparaat is aangesloten.
- De dealer of een ervaren radio/tv-monteur raadplegen.

Dit apparaat voldoet aan Deel 15 van de FCC-voorschriften. De werking dient te voldoen aan de volgende twee voorwaarden: (1) dit apparaat mag geen schadelijke storing veroorzaken, en (2) dit apparaat moet eventueel ontvangen storing accepteren, inclusief storing die ongewenste werking kan veroorzaken.

Blootstelling aan radiofrequentiestraling

VOORZICHTIG

De uitstraling van dit apparaat ligt ver onder de door de FCC voorgeschreven normen voor blootstelling aan radiofrequente straling. Het apparaat moet echter dusdanig worden gebruikt dat het risico voor personen door contact met dit apparaat bij normaal gebruik wordt beperkt.

Om het risico op overschrijden van de door de FCC voorgeschreven normen voor blootstelling aan radiofrequente straling tot een minimum te beperken, moeten medewerkers bij normaal gebruik een minimale afstand van 20 cm tot het apparaat bewaren.

Conformiteitsverklaring

Conformiteitsverklaring

volgens ISO/IEC-richtlijn 22 en EN 45014

Naam fabrikant: Hewlett-Packard Company
Adres fabrikant: 11311 Chinden Boulevard,
Boise, Idaho 83714-1021, USA

verklaart dat het product

Naam product: HP LaserJet 1022nw
Modelnummer ³⁾: BOISB-0405-01
Productopties: ALLE
Tonercassette: Q2612A

voldoet aan de volgende productspecificaties:

Veiligheid: IEC 60950-1:2001 / EN60950-1:2001 +A11
IEC 60825-1:1993 +A1:1997 +A2:2001 / EN 60825-1:1994 +A1:2002 +A2:2001
(Klasse 1 voor Laser/LED-producten)

EMC: CISPR 22:1997 / EN 55022:1998 Klasse B¹⁾
EN 61000-3-2:2000
EN 61000-3-3:1995 /A1:2001
EN 55024:1998/A1:2001
FCC Titel 47 CFR, Deel 15 Klasse B²⁾ / ICES-003, Uitgave 4
Radio⁴⁾:
EN 301 489-1:2002 / EN 301 489-17:2002
EN 300 328 V1.4.1: (2003-04)



FCC Titel 47 CFR, Deel 15 Sub C (Sectie 15.247) / IC: RSS-210

Aanvullende informatie:

Het product voldoet hiermee aan de eisen van de volgende richtlijnen: R&TTE-richtlijn 1999/5/EC Aanhangsel IV, EMC-richtlijn 89/336/EEC en de Richtlijn 73/23/EEC ten aanzien van lage voltages en is dientengevolge voorzien van het CE-merk

1) Dit apparaat is getest in een voor dit product specifieke omgeving met Hewlett-Packard Personal Computer Systems. Bij het testen van dit product is gebleken dat deze aan alle standardeisen voldoet, met uitzondering van de eisen in clause 9.5, welke nog niet van kracht is.

2) Dit apparaat voldoet aan Deel 15 van de FCC-voorschriften. De werking dient te voldoen aan de volgende twee voorwaarden: (1) dit apparaat mag geen schadelijke storing veroorzaken, en (2) dit apparaat moet eventueel ontvangen storing accepteren, inclusief storing die ongewenste werking kan veroorzaken.

3) Ter naleving van de voorschriften is aan dit product een modelnummer toegekend. Dit nummer moet u niet verwarren met de productnaam of het/de productnummer(s).

4) Dit product gebruikt een radiomodule-apparaat met het volgende modelnummer: BOISB-0410-00

Boise, Idaho 83714, USA

10 februari 2005

Neem voor kwesties met betrekking tot voorschriften contact op met:

Contact Australië: Product Regulations Manager, Hewlett-Packard Australia Ltd. 31-41 Joseph Street, Blackburn, Victoria 3130, Australia
Contact Europa: Uw plaatselijk verkoop- en servicekantoor van Hewlett-Packard of Hewlett-Packard GmbH, Department HQ-TRE / Standards Europe Herrenberger Straße 140, D-71034 Böblingen, Duitsland (FAX: +49-7031-14-3143)
Contact V.S.: Product Regulations Manager, Hewlett-Packard Company PO Box 15, Mail Stop 160, Boise, Idaho 83707-0015, USA (Telefoon: 208-396-6000)

Voorschriften

Veiligheidsvoorschriften m.b.t. lasers

Het CDRH (Center for Devices and Radiological Health) van de Amerikaanse Food and Drug Administration heeft voorschriften ingevoerd voor laserproducten die na 1, augustus 1976 zijn vervaardigd. De naleving van deze voorschriften is verplicht voor producten die in de V.S. worden verkocht. Deze printer is goedgekeurd als een laserproduct van Klasse 1 volgens de Radiation Performance Standard van het Amerikaanse DHHS (Department of Health and Human Services) conform de Radiation Control for Health and Safety Act van 1968.

Aangezien de straling die binnen de printer tot stand komt, volledig binnen de beschermende behuizing en externe kleppen blijft, kan de laserstraal tijdens geen enkele fase van de normale bediening ontsnappen.

WAARSCHU- WING

Het gebruik van andere regelaars of instellingen of het uitvoeren van andere procedures dan beschreven in deze gebruikershandleiding kan leiden tot blootstelling aan gevaarlijke straling.

Canadese voorschriften

For Indoor Use. This digital apparatus does not exceed the Class B limits for radio noise emissions from digital apparatus as set out in the radio interference regulations of the Canadian Department of Communications. The internal wireless radio complies with RSS 210 of Industry Canada.

Pour L'Usage D'intérieur. Le présent appareil numérique n'émet pas de bruits radioélectriques dépassant les limites applicables aux appareils numériques de Classe B prescrites dans le règlement sur le brouillage radioélectrique édicté par le Ministère des Communications du Canada. Le composant RF interne est conforme à la norme CNR-210 d'Industrie Canada.

Voorschriften voor de Europese Unie

Radioproduct dat binnenshuis in woon- en/of kantooromgeving wordt gebruikt en dat werkt op een bandbreedte van 2,4 GHz.

Radioproduct voorzien van het



voldoet aan de R&TTE-richtlijn (1999/5/EC) die is uitgevaardigd door de Commissie van de Europese Gemeenschap.

Conformiteitsverklaring

Deze conformiteitsverklaring voldoet aan de ISO/IEC-richtlijn 22 en EN45014. Hierin worden het product, de naam en het adres van de fabrikant en de betreffende specificaties vermeld die in de Europese Gemeenschap worden erkend.

**Geselecteerde landen/regio's in de EU, kandidaatlidstaten van de EU en EFTA-landen/
regio's**

De radiofunctionaliteit van deze apparatuur (IEEE 802.11b/g draadloze LAN) mag worden gebruikt in de volgende landen/regio's in de EU, kandidaatlidstaten van de EU en EFTA-landen/regio's:

België, Cyprus, Denemarken, Duitsland, Estland, Finland, Frankrijk, Griekenland, Hongarije, IJsland, Ierland, Italië, Letland (per 1 mei 2004), Liechtenstein, Litouwen, Luxemburg, Malta, Nederland, Noorwegen, Oostenrijk, Polen (per 1 mei 2004), Portugal, Slovenië, Slowakije, Spanje, Tsjechische Republiek, het Verenigd Koninkrijk, Zweden en Zwitserland.

Kennisgeving voor gebruik in Frankrijk en Italië

Italië:

Gebruikerslicentie is vereist. Raadpleeg uw dealer of neem contact op met de Direzione Generale Pianificazione e Gestione Frequenze (algemene directie voor frequentieplanning en -beheer).

Frankrijk: Voor het gebruik van dit product via een draadloos LAN op een bandbreedte van 2,4 GHz gelden de volgende beperkingen: Deze apparatuur mag binnenshuis worden gebruikt over een bandbreedte van 2400-2483,5 MHz (kanalen 1-13). Voor gebruik buitenshuis mag alleen een bandbreedte van 2454-2483,5 MHz (kanalen 10-13) worden gebruikt. Zie voor de meest recente gebruiksvorschriften <http://www.art-telecom.fr>.

Veiligheidsvoorschriften m.b.t. lasers voor Finland

LASERTURVALLISUUS

LUOKAN 1 LASERLAITE

KLASS 1 LASER APPARAT

HP LaserJet HP LaserJet 1022nw -laserkirjoitin on käyttäjän kannalta turvallinen luokan 1 laserlaite. Normaalisessa käytössä kirjoittimen suojakotelointi estää lasersäteiden pääsyn laitteen ulkopuolelle.

Laitteen turvallisuusluokka on määritetty standardin EN 60825-1 (1994) mukaisesti.

VAROITUS!

Laitteen käyttäminen muulla kuin käyttöohjeessa mainitulla tavalla saattaa altistaa käyttäjän turvallisuusluokan 1 ylittävälle näkymättömälle lasersäteilylle.

VARNING!

Om apparaten används på annat sätt än i bruksanvisning specificerats, kan användaren utsättas för osynlig laserstrålning, som överskrider gränsen för laserklass 1.

HUOLTO

HP LaserJet 1022nw -kirjoittimen sisällä ei ole käyttäjän huollettavissa olevia kohteita. Laitteen saa avata ja huoltaa ainoastaan sen huoltamiseen koulutettu henkilö. Tällaiseksi huoltotoimenpiteeksi ei katsota väriainekasetin vaihtamista, paperiradan puhdistusta tai muita käyttäjän käsikirjassa lueteltuja, käyttäjän tehtäväksi tarkoitettuja ylläpitotoimia, jotka voidaan suorittaa ilman erikoistyökaluja.

VARO!

Mikäli kirjoittimen suojakotelo avataan, olet alttiina näkymättömälle lasersäteilylle laitteen ollessa toiminnassa. Älä katso säteeseen.

VARNING!

Om laserprinterns skyddshölje öppnas då apparaten är i funktion, utsätts användaren för osynlig laserstrålning. Betrakta ej strålen.

Tiedot laitteessa käytettävän laserdiodin säteilyominaisuuksista:

Aallonpituus 785-800 nm

Teho 5 mW

Luokan 3B laser

Programma voor milieuvriendelijke producten

Milieubescherming

Hewlett-Packard Company streeft ernaar kwaliteitsproducten te leveren op een milieuvriendelijke wijze. Dit product is zo ontworpen dat het zo min mogelijk schadelijke invloed op het milieu heeft.

Ozonafgifte

Dit product brengt geen meetbare hoeveelheid ozongas (O₃) voort.

Energieverbruik

Het stroomverbruik daalt aanmerkelijk als een apparaat in de PowerSave/Sleep-modus staat. Hierdoor worden natuurlijke hulpbronnen ontzien en wordt geld bespaard zonder dat dit ten koste gaat van de uitstekende prestaties van dit product. Dit product voldoet aan het ENERGY STAR®-programma (versie 3.0). Dit is een vrijwillig programma dat tot doel heeft de ontwikkeling van energiezuinige kantoorproducten te stimuleren.



De naam ENERGY STAR en het ENERGY STAR-logo zijn gedeponeerde handelsmerken in de V.S. Als partner in het ENERGY STAR-programma, heeft Hewlett-Packard vastgesteld dat dit product voldoet aan de ENERGY STAR-richtlijnen voor een efficiënt gebruik van energie. Zie voor meer informatie <http://www.energystar.gov/>.

Tonerverbruik

Economode verbruikt aanmerkelijk minder toner, waardoor de gebruiksduur van de printcartridge wordt verlengd.

Papierverbruik

De handmatige duplexfunctie van deze printer (functie voor dubbelzijdig afdrukken) en de functie waarbij u meerdere pagina's op één vel kunt afdrukken, verminderen het papierverbruik. Hierdoor worden natuurlijke hulpbronnen ontzien.

Plastic

Kunststoffen onderdelen zwaarder dan 25 gram zijn volgens internationale normen gemarkeerd voor materiaalidentificatie, waardoor men aan het einde van de levensduur van het product beter in staat is de juiste afvoermethode voor de kunststoffen te bepalen.

Verbruiksartikelen voor de HP LaserJet-printer

Het is eenvoudig om uw lege printcartridges van de HP LaserJet-printer te retourneren voor hergebruik. Dit kunt u gratis doen via het HP Planet Partners-programma. HP streeft ernaar inventieve kwaliteitsproducten en -services te leveren op een milieuvriendelijke wijze. Dit geldt voor alle bedrijfsgebieden, van het productontwerp en de fabricage tot aan de distributie, bediening en recycling van het product. We garanderen dat de recycling van HP LaserJet-printcartridges die u inlevert voor hergebruik correct geschiedt en dat deze op dusdanige wijze worden verwerkt dat waardevolle kunststoffen en metalen opnieuw een bestemming krijgen in nieuwe producten. Dankzij deze inzameling en dit hergebruik hoeven miljoenen tonnen aan afval niet te belanden op vuilnisbelten en andere stortplaatsen. Aangezien deze printcartridges opnieuw worden gebruikt en toegepast in nieuwe producten, ontvangt u deze na inzending niet meer retour. Als u deelneemt aan het HP Planet Partners-programma, worden uw lege HP LaserJet-printcartridges op verantwoorde wijze opnieuw gebruikt. Hartelijk dank voor uw bijdrage aan een beter milieu.

In veel landen/regio's kunnen de verbruiksartikelen voor dit product (bijvoorbeeld printcartridges en drum) aan HP worden geretourneerd via het HP Printing Supplies Returns and Recycling Program. Dit eenvoudig te gebruiken en gratis inleveringsprogramma is beschikbaar in meer dan 35 landen/regio's. Informatie over dit programma en instructies voor het gebruik daarvan zijn in meerdere talen op elke nieuwe printcartridge en verbruiksartikelen voor de HP LaserJet afgedrukt.

Informatie over het programma voor inzameling en recycling van HP-printerbenodigdheden

Sinds 1992 biedt HP de mogelijkheid om verbruiksartikelen voor de HP LaserJet gratis te retourneren voor hergebruik. In 2004 was het programma 'HP Planet Partners for LaserJet Supplies' beschikbaar in 85% van de landen/regio's waar verbruiksartikelen voor de HP LaserJet worden verkocht. In de meeste verpakkingen van printcartridges voor HP LaserJet-printers treft u in de instructiehandleiding voorgefrankeerde adresetiketten aan. Etiketten en grote inzamelingsdozen zijn ook verkrijgbaar via de volgende website: <http://www.hp.com/recycle>.

Gebruik het etiket uitsluitend voor het retourneren van lege, originele printcartridges voor HP LaserJet-printers. Gebruik dit etiket niet voor printcartridges van andere merken dan HP (nieuw of nagevuld), noch voor retournering van artikelen die onder de garantieregeling vallen. Retournering van verbruiksartikelen of andere objecten die per abuis naar het HP Planet Partners-programma zijn gestuurd, is niet mogelijk.

Wereldwijd zijn er in 2004 meer dan 10 miljoen HP LaserJet-printcartridges geschikt gemaakt voor hergebruik door middel van het HP Planet Partners-recyclingprogramma voor verbruiksartikelen. Dit recordaantal komt neer op hergebruik van circa 13 miljoen kilo aan printcartridgemateriaal dat anders op vuilnisbelten en andere stortplaatsen zou zijn beland. Wereldwijd heeft HP in 2004 gemiddeld 59% van alle printcartridges, gemeten per gewicht en voornamelijk bestaand uit kunststoffen en metalen, hergebruikt. Kunststoffen en metalen worden gebruikt om nieuwe producten te produceren zoals HP-producten, kunststoffen laden en spoelen. De resterende materialen worden op milieuvriendelijke wijze verwerkt.

Inzameling in de V.S.

HP streeft naar een milieuverantwoordelijke inzameling van gebruikte printcartridges en printerverbruiksartikelen en stimuleert daartoe inlevering in bulk. Bundel twee of meer printcartridges en gebruik het geadresseerde en voorgefrankeerde UPS-etiket dat zich in de verpakking bevindt. Voor meer informatie (in de V.S.) kunt u 800-340-2445 bellen of een bezoek brengen aan de HP-website op <http://www.hp.com/recycle>.

Inzameling buiten de V.S.

Klanten buiten de V.S. kunnen meer informatie over de beschikbaarheid van het HP Supplies Returns and Recycling-programma vinden op de website <http://www.hp.com/recycle>.

Papier

Dit product is geschikt voor het gebruik van kringlooppapier wanneer dit papier voldoet aan de richtlijnen die zijn uiteengezet in de *Print Media Guide* (handleiding voor afdruk materiaal). Raadpleeg de gebruikershandleiding *HP LaserJet 1022 Series Printer User Guide* voor bestelinformatie. Dit product is geschikt voor het gebruik van kringlooppapier volgens de norm EN12281:2002.

Materiaalbependingen

Dit product bevat geen toegevoegd kwik.

Dit HP-product bevat geen batterijen.

Voor meer informatie

Zie voor meer informatie over de volgende milieuprogramma's van HP:

- Specificatielijst met milieueigenschappen van deze en vele andere verwante HP-producten
- De milieuvriendelijke bedrijfsvoering van HP
- Het milieuvriendelijke managementsysteem van HP
- Het programma voor inzameling en recycling van HP-producten aan het einde van de levensduur van deze producten
- Veiligheidsinformatie

Ga naar: <http://www.hp.com/go/environment> of <http://www.hp.com/hpinfo/community/environment/productinfo/safety>.

Chemiekaart

'Material Safety Data Sheets' (chemiekaarten) met veiligheidsinformatie over verbruiksartikelen die chemische stoffen bevatten (bijvoorbeeld inkt) kunt u opvragen via de HP-website op: <http://www.hp.com/go/msds> of <http://www.hp.com/hpinfo/community/environment/productinfo/safety>.

OpenSSL License

Auteursrecht© 1998-2000 The OpenSSL Project. Alle rechten voorbehouden.

Herdistributie en gebruik in broncode- en binaire vorm, al dan niet gewijzigd, zijn toegestaan mits aan de volgende voorwaarden is voldaan:

1. Bij herdistributie van broncode moet de vorige auteursrechtelijke bepaling, deze lijst met voorwaarden en de volgende disclaimer behouden blijven.
2. Bij herdistributie in binaire vorm dient u de vorige auteursrechtelijke bepaling, deze lijst met voorwaarden en de volgende disclaimer weer te geven in de documentatie en /of andere materialen die bij de distributie worden geleverd.
3. In al het advertentiemateriaal waarin functies of gebruik van deze software wordt vermeld, moet u de volgende verklaring weergeven:
“Dit product bevat software die is ontwikkeld door OpenSSL Project voor toepassing in de OpenSSL Toolkit. (<http://www.openssl.org/>)”
4. De namen “OpenSSL Toolkit” en “OpenSSL Project” mogen niet worden gebruikt om reclame te maken voor producten die zijn afgeleid van deze software zonder voorafgaande schriftelijke toestemming. Neem voor schriftelijke toestemming contact op met openssl-core@openssl.org.
5. Producten die van deze software zijn afgeleid mogen niet “OpenSSL” worden genoemd. De namen van deze producten mogen ook niet de vermelding “OpenSSL” bevatten zonder voorafgaande schriftelijke toestemming van het OpenSSL Project.
6. Bij herdistributie in wat voor vorm dan ook, moet u de volgende verklaring weergeven:
“Dit product bevat software die is ontwikkeld door OpenSSL Project voor toepassing in de OpenSSL Toolkit (<http://www.openssl.org/>)”

DEZE SOFTWARE WORDT ALS ZODANIG GELEVERD DOOR HET OpenSSL PROJECT. HET OpenSSL PROJECT BIJDT TEN AANZIEN VAN DEZE SOFTWARE VOLSTREKT GEEN GARANTIE, NOCH EXPLICIET, NOCH IMPLICIET, INCLUSIEF MAAR NIET BEPERKT TOT DE GEÏMPliceERDE GARANTIES VAN VERKOOPBAARHEID EN GESCHIKTHEID VOOR EEN BEPAALD DOEL. IN GEEN GEVAL IS HET OpenSSL PROJECT OF HAAR MEDEWERKERS AANSPRAKELIJK VOOR ENIGE DIRECTE, INDIRECTE, INCIDENTELE, SPECIALE, BIJKOMENDE OF GEVOLGSCHADE (INCLUSIEF, MAAR NIET BEPERKT TOT, AANSCHAF VAN VERVANGENDE GOEDEREN OF DIENSTEN; (WAARONDER VERLIES VAN GEBRUIK OF GEGEVENS, WINSTDERVING OF BEDRIJFSONDERBREKINGEN) ONGEACHT DE OORZAAK HIERVAN EN OP BASIS VAN GEEN ENKELE AANSPRAKELIJKHEIDSTHEORIE, ONVERSCHILLIG OF DE BASIS HIERVOOR CONTRACT, BENADELING (INCLUSIEF NALATIGHEID OF ANDERSZINS) OF ANDERE GRONDEN ZIJN DIE VOORTVLOEIEN UIT HET GEBRUIK VAN DEZE SOFTWARE, EN ONVERSCHILLIG OF HET OpenSSL PROJECT OF HAAR MEDEWERKERS VAN DE MOGELIJKHEID VAN DERGELIJKE SCHADE OP DE HOOGTE IS.

Dit product bevat cryptografische software geschreven door Eric Young (eay@cryptsoft.com). Dit product bevat software geschreven door Tim Hudson (tjh@cryptsoft.com).

Originele SSLeay-Licentie

Auteursrecht© 1995-1998 Eric Young (eay@cryptsoft.com). Alle rechten voorbehouden.

Dit pakket is een SSL-implementatie die is geschreven door Eric Young (eay@cryptsoft.com). De implementatie is zodanig geschreven dat deze voldoet aan de SSL-richtlijnen van Netscape.

Deze bibliotheek is vrij te gebruiken voor commerciële en niet-commerciële toepassingen, mits aan de volgende voorwaarden is voldaan: De volgende voorwaarden gelden voor alle code die wordt aangetroffen in deze distributie, dit kan dus naast de SSL-code ook RC4-, RSA-, lhash-, DES-code, enzovoort zijn. Voor de SSL-documentatie die is opgenomen in deze distributie gelden dezelfde auteursrechtelijke voorwaarden, met als enig verschil dat de houder hiervan Tim Hudson is (tjh@cryptsoft.com).

Het auteursrecht blijft eigendom van Eric Young, en derhalve mogen enige auteursrechtelijke kennisgevingen in de code niet worden verwijderd.

Als dit pakket in enig product wordt toegepast, dient Eric Young te worden vermeld als auteur van de gebruikte onderdelen uit de bibliotheek.

Deze vermelding kan de vorm krijgen van een tekstbericht dat verschijnt bij het opstarten van het programma of als een tekstbericht in de documentatie (als online of gedrukte tekst) dat onderdeel uitmaakt van het pakket.

Herdistributie en gebruik in broncode- en binaire vorm, al dan niet gewijzigd, zijn toegestaan mits aan de volgende voorwaarden is voldaan:

1. Bij herdistributie van broncode moeten de auteursrechtelijke bepaling, deze lijst met voorwaarden en de volgende disclaimer behouden blijven.
2. Bij herdistributie in binaire vorm dient u de vorige auteursrechtelijke bepaling, deze lijst met voorwaarden en de volgende disclaimer weer te geven in de documentatie en/of andere materialen die bij de distributie worden geleverd.
3. In al het advertentiemateriaal waarin functies of gebruik van deze software wordt vermeld, moet u de volgende verklaring weergeven:

“Dit product bevat cryptografische software geschreven door Eric Young (eay@cryptsoft.com).”

Het woord ‘cryptografisch’ kan worden weggelaten als de gebruikte routines uit de bibliotheek geen cryptografische elementen bevatten.

4. Als u enige specifieke Windows-code (of daarvan afgeleide code) uit de map APPS (applicatiecode) opneemt, moet u de volgende auteursrechtelijke vermelding opnemen:

“Dit product bevat software geschreven door Tim Hudson (tjh@cryptsoft.com).”

DEZE SOFTWARE WORDT ALS ZODANIG GELEVERD DOOR ERIC YOUNG EN ER WORDT TEN AANZIEN VAN DEZE SOFTWARE VOLSTREKT GEEN GARANTIE GEBODEN, NOCH EXPLICIET, NOCH IMPLICIET, INCLUSIEF MAAR NIET BEPERKT TOT DE GEÏMPLICEERDE GARANTIES VAN VERKOOPBAARHEID EN GESCHIKTHEID VOOR EEN BEPAALD DOEL. IN GEEN GEVAL IS DE AUTEUR OF ENIGE PERSOON DIE HEEFT BIJGEDRAGEN AAN DE TOTSTANDKOMING VAN DEZE SOFTWARE AANSPRAKELIJK VOOR ENIGE DIRECTE, INDIRECTE, INCIDENTELE, SPECIALE, BIJKOMENDE OF GEVOLGSCHADE (INCLUSIEF, MAAR NIET BEPERKT TOT, AANSCHAF VAN VERVANGENDE GOEDEREN OF DIENSTEN; (WAARONDER VERLIES VAN GEBRUIK OF GEGEVENS, WINSTDERVING OF BEDRIJFSONDERBREKINGEN) ONGEACHT DE OORZAAK HIERVAN EN OP BASIS VAN GEEN ENKELE AANSPRAKELIJKHEIDSTHEORIE, ONVERSCHILLIG OF DE BASIS HIERVOOR CONTRACT, BENADELING (INCLUSIEF NALATIGHEID OF ANDERSZINS) OF ANDERE GRONDEN ZIJN DIE VOORTVLOEIEN UIT HET GEBRUIK VAN DEZE SOFTWARE, EN ONVERSCHILLIG OF DE AUTEUR OF ENIGE PERSOON DIE HEEFT BIJGEDRAGEN AAN DE TOTSTANDKOMING VAN DEZE SOFTWARE VAN DE MOGELIJKHEID VAN DERGELIJKE SCHADE OP DE HOOGTE IS.

De licentie- en distributievoorwaarden voor enige openbare versie van deze code of daarvan afgeleide versie mogen niet worden gewijzigd, dat wil zeggen dat deze code niet zonder meer mag worden gekopieerd en als onderdeel mag worden opgenomen van een andere distributielicentie [waaronder de 'GNU Public License'.]

Woordenlijst

10/100 Base-T

Een technische term voor Ethernet. 10/100 heeft betrekking op de snelheid waarmee het Ethernet-netwerk functioneert. 10 geeft een snelheid van 10 megabits per seconde aan (Mb/s) voor normaal Ethernet, en 100 geeft een snelheid van 100 Mb/s aan voor Fast Ethernet.

802.11a

Een methode voor draadloos netwerkgebruik waarmee maximaal 54 Mb/s aan gegevens kunnen worden overgedragen over de bandbreedte 5 GHz.

802.11b

Een draadloze netwerkmethodewaar waarmee maximaal 11 Mb/s aan gegevens kunnen worden overgedragen (met een fallback naar 5,5, 2 en 1 Mb/s) over de bandbreedte 2,4 GHz.

802.11g

Een draadloze netwerkmethodewaar waarmee maximaal 54 Mb/s aan gegevens kunnen worden overgedragen over de bandbreedte 2,4 GHz.

Ad-hocnetwerk

Een type draadloos netwerk waarin apparaten rechtstreeks met elkaar communiceren in plaats van gebruik te maken van het WAP-toegangspunt (Wireless Access Point). Ad-hocnetwerken worden ook wel 'peer-to-peer'-netwerken genoemd. Ad-hocnetwerken zijn over het algemeen klein en eenvoudig (bijvoorbeeld een draadloze pc en een draadloze printer). Ad-hocnetwerken worden ook wel IBSS-netwerken genoemd (Independent Basic Service Stations) of rechtstreeks aangesloten draadloze netwerken.

Auto-IP

Een proces waarbij een apparaat op een netwerk automatisch een IP-adres aan zichzelf toewijst.

BOOTP

Bootstrap Protocol (BOOTP) is een internetprotocol waarmee een apparaat zijn eigen IP-adres, het IP-adres van een BOOTP-server op het netwerk en een bestand dat in het geheugen moet worden geladen om de computer op te starten, kan detecteren. Hiermee kunt u het apparaat opstarten zonder dat daarvoor een harde schijf of een diskettestation nodig is.

Broadcastpacket

Een pakket dat van één apparaat op een netwerk naar alle apparaten op het netwerk wordt doorgestuurd.

Codering

Een netwerkbeveiligingsfunctie die de gegevens die worden verzonden over een draadloos netwerk codeert, waardoor die gegevens onbegrijpelijk worden voor gebruikers zonder leesbevoegdheid. De printer ondersteunt WEP en WPA.

Coderingssleutels

Een reeks tekens of cijfers die wordt gebruikt door een draadloos apparaat voor de codering van gegevens. Coderingssleutels kunnen statisch zijn (zoals in WEP) of dynamisch (zoals in WPA).

DHCP (Dynamic Host Configuration Protocol)

Een protocol dat wordt gebruikt om automatisch een IP-adres toe te wijzen aan elk apparaat op een netwerk.

DHCP-server

Deze server beheert een vast aantal IP-adressen die dynamisch worden toegewezen aan een netwerk of internet. Als een gebruiker inlogt, "leent" de server voor de duur van de netwerkverbinding een IP-adres aan de gebruiker. Als de gebruiker weer uitlogt, wordt het IP-adres teruggegeven aan de verzameling IP-adressen zodat het daarna weer door een ander apparaat kan worden gebruikt.

Digitaal certificaat

Een elektronische manier om de identiteit van een netwerkgebruiker of apparaat te verifiëren. Certificaten bevatten gedetailleerde informatie over het gebruikersapparaat, in een standaardopmaak. Digitale certificaten worden gewoonlijk uitgegeven door een betrouwbare externe certificeringsinstantie (Certificate Authority of CA). In sommige gevallen zijn ook lokaal beheerde, of niet-geautoriseerde certificaten geldig.

Draadloos profiel

Een draadloos profiel is een verzameling van instellingen voor draadloze netwerken, die op een bepaald draadloos netwerk van toepassing is. Een draadloze LAN-kaart bijvoorbeeld kan een bepaald profiel hebben voor een thuisnetwerk en een ander profiel voor een kantoornetwerk. Tijdens het installeren van een apparaat in het netwerk dient u het juiste profiel te selecteren.

Draadloze netwerkadapter

Elk knooppunt (computer of apparaat) op het WLAN gebruikt een draadloze netwerkadapter waarin een draadloze ontvanger met een kleine, geïntegreerde antenne is ingebouwd. Draadloze netwerkadapters kunnen intern zijn (geplaatst in een computer of apparaat), extern (in een aparte behuizing) of ingebouwd.

EAP

Het EAP-protocol (Extensible Authentication Protocol) is een algemeen protocol voor verificatie dat ook andere methoden voor identiteitscontrole ondersteunt, zoals token cards, eenmalige wachtwoorden, certificaten en verificatie via openbare sleutels.

Ethernet

Een populaire vorm van netwerkgebruik via kabels die wordt toegepast in LAN's (Local Area Networks).

Ethernet-kabel

Er zijn twee soorten Ethernet-kabels. De meest gangbare kabel wordt gebruikt om apparaten in een netwerk te verbinden met een hub of router. Een crossover-kabel wordt gebruikt om twee apparaten te verbinden die wel een Ethernet-poort hebben maar geen hub of router zijn. Gebruik een CAT-5-kabel met een RJ-45-stekker om de printer te verbinden met een Ethernet-netwerk.

EWS (ingebouwde webserver)

Een server die integraal is opgenomen in een apparaat. Een EWS verschaft beheer informatie over het apparaat. Dit is handig als u afzonderlijke apparaten in een klein netwerk beheert. Door de ingebouwde webserver te openen via een webbrowser, kunnen netwerkgebruikers bepaalde acties uitvoeren, zoals het ophalen van een bijgewerkte netwerkprinterstatus, het eenvoudig oplossen van problemen en het wijzigen van configuratie-instellingen van apparaten.

Firewall

Een combinatie van hardware- en software die een netwerk beschermt tegen toegang door onbevoegden.

Gateway

Een speciaal apparaat (router of computer) dat twee verschillende netwerken met elkaar verbindt. Een computer op een Ethernet-netwerk kan bijvoorbeeld fungeren als een gateway tussen het netwerk en internet.

Hostnaam

De naam die de printer gebruikt om zichzelf aan te melden bij het netwerk. De hostnaam van de printer wordt weergegeven op de pagina met configuratie-instellingen. Gebruik de hostnaam om de ingebouwde webserver van de printer te openen.

Hub

Een eenvoudig apparaat dat fungeert als het hart van een Ethernet-netwerk. Andere apparaten in het netwerk zijn op de hub aangesloten.

ICS (Internet Connection Sharing)

Een Windows-programma waarmee een computer kan dienen als gateway tussen internet en een netwerk. ICS gebruikt DHCP voor het toewijzen van IP-adressen. Raadpleeg de Windows-documentatie voor meer informatie over ICS.

Internetverbinding delen

Een Macintosh OS X-programma waarmee een computer kan dienen als gateway tussen internet en een netwerk. Raadpleeg de Macintosh-documentatie voor meer informatie over het delen van een internetverbinding.

IP-adres (internetprotocoladres)

Elke computer die een verbinding heeft met een netwerk of internet moet een uniek adres hebben. Een verbinding met internet die tot stand is gebracht met behulp van een ISP (Internet Service Provider) gebruikt een standaardprotocol, internetprotocol (IP) genaamd. Dit protocol wordt ook gebruikt voor interne netwerken. Een IP-adres heeft de volgende notatie: x.x.x.x (bijvoorbeeld 169.254.100.2). De meeste netwerken maken gebruik van DHCP of Auto-IP voor de dynamische toewijzing van IP-adressen. Een statisch IP-adres kan echter ook handmatig worden toegewezen.

Kanaal

Een van meerdere vooraf ingestelde frequenties waarop apparaten die geschikt zijn voor 802.11b/g communiceren om storing te verminderen. Het aantal kanalen dat beschikbaar is, varieert per land/regio.

Knooppunt

Een netwerkverbindingpunt, meestal een computer.

LAN (Local Area Network)

Een snel computernetwerk dat apparaten verbindt die zich op een relatief korte afstand van elkaar bevinden. Een Ethernet-netwerk is een soort LAN.

MAC-adres (Media Access Control-adres)

Het hardwareadres van een apparaat in een netwerk. Het MAC-adres van de printer wordt weergegeven op de pagina met configuratie-instellingen.

Mb/s (megabits per seconde)

De maateenheid voor de snelheid waarmee een netwerk werkt. 1 Mb/s staat bijvoorbeeld gelijk aan 1.000.000 bits per seconde (of aan 125.000 bytes per seconde).

mDNS

Als alternatief voor een DNS-server (Domain Name Server) zendt een apparaat een mDNS-kennisgeving (Multicast Domain Name Server) uit om informatie te verschaffen over de services van dit apparaat. Deze kennisgeving omvat het soort service (bijvoorbeeld afdrukken), de naam van de service (zoals "uw printer"), IP- en poortadressen en andere belangrijke informatie. Elk apparaat in het netwerk ontvangt de kennisgeving en slaat deze informatie op in een persoonlijke DNS-server.

Netwerk met infrastructuur

Een type draadloos netwerk waarin apparaten met elkaar communiceren via een WAP-toegangspunt (Wireless Access Point), zoals een hub, router of gateway die speciaal geschikt zijn voor gebruik in een draadloos netwerk.

Netwerknnaam

Een netwerknnaam is een alfanumerieke, hoofdlettergevoelige tekenreeks die eenvoudig toegangsbeheer mogelijk maakt voor een draadloos netwerk. Een netwerknnaam wordt ook wel een SSID (Service Set Identifier) genoemd.

Pakket

Een bericht dat van één apparaat op een netwerk naar andere apparaten op het netwerk wordt gestuurd.

Peer-to-peer

Zie Ad-hocnetwerk.

Protocol

Een computertaal die door apparaten in een netwerk wordt gebruikt om met elkaar te communiceren. Een populair netwerkprotocol is TCP/IP.

Proxyserver

Een proxyserver fungeert als een beveiligingspoort (zoals een webproxy) die het over een netwerk verzonden dataverkeer controleert. De proxy onderschept aanvragen die gericht zijn aan het netwerk en kijkt of het deze aanvragen zelf kan afhandelen. Zo niet, dan wordt de aanvraag doorgestuurd naar een andere server. Proxyservers hebben een tweeledig doel: prestaties verbeteren en aanvragen filteren.

Rendezvous

De configuratietechnologie van Apple die automatisch apparaten opspoot en verbindt via Ethernet en draadloze netwerken. Rendezvous is een geïntegreerd hulpprogramma van het besturingssysteem Mac OS X versie 10.2.

RJ-45

Het type stekker aan het uiteinde van een Ethernet-kabel.

Router

Een complex netwerkapparaat dat pakketten doorstuurt van het ene netwerk naar het andere. Een router kan fungeren als een gateway tussen een LAN en internet.

Schakelaar

Een netwerkapparaat waarmee netwerkverkeer wordt beheerd om het risico op botsingen te minimaliseren en om de snelheid te maximaliseren.

Server

Een computer op een netwerk die netwerkhelpbronnen beheert. Een netwerk kan een aantal verschillende soorten servers omvatten. Een afdrukserver beheert bijvoorbeeld een of meer printers, een bestandserver slaat bestanden op en beheert deze, en een netwerkserver beheert het dataverkeer op het netwerk.

SSID (Service Set Identifier)

Een unieke ID (van maximaal 32 tekens) die is gekoppeld aan de kopregel van pakketten die worden verstuurd via een draadloos LAN. Een SSID biedt eenvoudige toegangscontrole mogelijkheden in een draadloos netwerk. Deze ID kan ook worden gebruikt om een draadloze subgroep van gebruikers en apparaten in logische segmenten in te delen. Door gebruik van een SSID wordt voorkomen dat client-apparaten die geen SSID hebben, toegang krijgen tot het netwerk. Standaard wordt de SSID van een toegangspunt door dit toegangspunt rondgestuurd middels een waarschuwingsbericht ('beacon'). Een SSID wordt ook wel een netwerknaam genoemd, omdat het een naam is die een draadloos netwerk aanduidt.

Statisch IP-adres

Een IP-adres dat handmatig wordt toegewezen aan een apparaat in een netwerk. Een statisch IP-adres blijft ongewijzigd totdat het handmatig wordt aangepast. Alternatieve methoden voor het toewijzen van IP-adressen zijn DHCP en Auto-IP.

Subnetmasker

Een getal dat de IP-adressen aangeeft die tot een bepaald subnet behoren.

Subnet

Een klein netwerk dat fungeert als onderdeel van een groot netwerk. Aanbevolen wordt om de printer en de computers die de printer gebruiken, allemaal op hetzelfde subnet aan te sluiten.

TCP/IP

TCP/IP (Transmission Control Protocol/Internet Protocol) is het protocol voor netwerkcommunicatie dat op internet wordt gebruikt. De ingebouwde netwerkvoorziening van de printer ondersteunt LAN-netwerken die TCP/IP gebruiken.

TKIP

Zie WPA. TKIP (Temporal Key Integrity Protocol).

Unicast-pakket

Een pakket dat van één apparaat op het netwerk naar een ander apparaat op het netwerk wordt doorgestuurd.

Verificatie

Verificatie is een beveiligingsstrategie voor draadloze netwerken. Als een netwerk gebruikmaakt van verificatie ofwel een echtheidscontrole, gebruiken de apparaten een gedeelde sleutel als wachtwoord en wordt alleen communicatie onderhouden met apparaten die de sleutel kennen. In tegenstelling tot bij WEP wordt door de verificatie geen codering gebruikt voor de gegevens die tussen de draadloze apparaten heen en weer worden verzonden. De verificatie kan echter wel samen met WEP worden gebruikt. De controlesleutel en de WEP-sleutel kunnen hetzelfde zijn.

WAP (Wireless Access Point)

Een WAP-toegangspunt (draadloos toegangspunt) is een apparaat via welk andere apparaten (bijvoorbeeld computers en printers) in een draadloos infrastructuurnetwerk met elkaar kunnen communiceren. Een WAP wordt ook wel een basisstation genoemd.

WEP-sleutel

Een WEP-sleutel is een coderingssleutel en bestaat uit een reeks alfanumerieke of hexadecimale tekens. Nadat u een WEP-sleutel hebt gemaakt, dient u deze te onthouden of op een veilige plaats op te slaan. Als u de WEP-sleutel verliest of vergeet, is het waarschijnlijk niet mogelijk om hem terug te krijgen. Een WEP-sleutel heeft een lengte van 64 of 128 bits. De eerste 24 bits van de sleutel worden automatisch gegenereerd. De overige bits van de WEP-sleutel worden tijdens het maken opgegeven door de persoon die de sleutel maakt (40 bits in geval van een 64-bits sleutel en 104 bits in geval van een 128-bits sleutel).

WEP

WEP (Wired Equivalent Privacy) biedt beveiliging door gegevens te coderen die via radiogolven worden verzonden van het ene draadloze apparaat naar een ander draadloos apparaat. WEP codeert de gegevens die via het netwerk worden verzonden zodat ze niet ontcijferd kunnen worden door anderen die de informatie opvangen. Alleen apparaten die dezelfde WEP-instellingen hebben als de printer, kunnen met de printer communiceren. WEP werkt met statische coderingssleutels en biedt een minder goede beveiliging dan WPA (TKIP).

WiFi (Wireless Fidelity)

Deze term wordt in het algemeen gebruikt om een netwerk van het type 802.11 aan te duiden. Hierbij maakt het niet uit of het om een 802.11b/g, 802.11a, dual-band, of een ander type gaat. Alle producten die zijn getest en als "Goedgekeurd voor Wi-Fi" zijn aangemerkt, zijn gegarandeerd onderling gecombineerd te gebruiken, zelfs als deze producten van verschillende fabrikanten afkomstig zijn. Doorgaans kunnen alle Wi-Fi-producten die dezelfde radiofrequentie (2,4 GHz voor 802.11b of 11g; 5 GHz voor 802.11a) gebruiken, met elk ander Wi-Fi-product samenwerken, zelfs als deze geen Wi-Fi-certificering hebben.

WPA

WPA (Wi-Fi Protected Access) biedt beveiliging door gegevens te coderen die via radiogolven worden verzonden van het ene draadloze apparaat naar een ander draadloos apparaat, en door de toegang tot netwerkbronnen te beheren door middel van verificatieprotocollen. Alleen apparaten die dezelfde WPA-instellingen hebben als de printer, kunnen met de printer communiceren. WPA gebruikt coderingssleutels die regelmatig veranderen. WPA biedt een betere beveiliging dan WEP. WPA wordt ook wel TKIP genoemd.

Index

Symbolen en getallen

10/100 Base-T 49
802.11a 49
802.11b 49
802.11g 49

A

ad-hocmodus
 computer niet gevonden 31
ad-hocnetwerk 49
auto-IP 49

B

beveiliging
 draadloos netwerk 5
BOOTP 49
broadcastpacket 49

C

Chemiekaart (Material Safety Data Sheet of MSDS)
 45
codering 49
coderingssleutels 50
communicatiemodi
 ad hoc 4
 infrastructuurmodus 4
 peer-to-peer 4
configuratiepagina
 afdrukken 12
 communicatiemodus 14
 configuratiebron 13
 firmwarerevisiecode 12
 firmwareversie 12
 hardwareadres 12
 hostnaam 12
 IP-adres van apparaat 13
 mDNS-servicenaam 13
 ontvangen foutief 14
 Service Set Identifier (SSID) 14
 status van draadloos netwerk 14
 TCP/IP-naam 12
 totaal ontvangen 14
 totaal verzonden 14
 verbindingssnelheid 13
 verificatie 32
controleren, lampje voor draadloze communicatie 32

D

DHCP 50
DHCP-server 50
digitaal certificaat 50
DNS (domain name server)
 multicast-servicenaam 13
draadloos LAN (WLAN) 3
draadloos netwerk
 beveiliging 5
 codering 6
 communicatiemodi 3
 status 14
 verificatie 5
 verificatie van MAC-adressen 6
draadloos profiel 6, 50
draadloze netwerkadapter 50
dynamische codering 24

E

EAP 50
energieverbruik 42
ENERGY STAR 42
ethernet 50
ethernet-kabel 51
EWS 51

F

FCC-voorschriften 37
firewall 51

G

gateway 51
geavanceerde verificatieprotocollen 25
gegevensinformatie 14

H

hostnaam 51
hub 51

I

ICS 51
informatie
 printeropties 2
 problemen oplossen 2
informatie over auteursrechten en handelsmerken 2

- infrastructuurmodus
 - apparaat niet gevonden 30
 - computer niet gevonden 29
 - WLAN niet gevonden 29
- installatieproblemen
 - apparaat kan geen verbinding maken 22
 - apparaat wordt niet gedetecteerd 22
 - configuratie van kaart voor draadloze toegang 26
 - geen signaal ontvangen door apparaat 25
 - geen TCP/IP 23
 - netwerknnaam niet gevonden 23
 - printer onvindbaar 23
 - setup mislukt 25
 - SSID- of WEP-sleutel niet juist ingesteld 24
 - verificatiefout 24
 - verificatieprotocollen niet ondersteund 25
 - verkeerde WEP-sleutel 24
- internetverbinding delen 51
- IP-adres
 - toevoegen 13
- K**
- kanaal 52
- knooppunt 52
- L**
- LAN 52
- M**
- MAC (Media Access Control)
 - adres 12
 - adresverificatie 6
 - filters 34
- MAC-adres 52
- Mb/s 52
- mDNS 52
- meerdere WEP-sleutels 24
- N**
- netwerkinstellingen
 - algemeen 12
 - draadloos 14
 - problemen oplossen 33
- netwerk met infrastructuur 52
- netwerknnaam 52
- O**
- ondersteuning, websites 2
- overschakelen, netwerk 18
- P**
- pakket 52
- peer-to-peer 52
- persoonlijke, softwarematige firewall 22
- printcartridge
 - inzamelingsadres voor recycling 44
- printer
 - IP-adres 13
 - niet-overeenkomende netwerkinstellingen 33
- printerstuurprogramma's
 - downloadsites 2
- problemen oplossen
 - ad-hocmodus 31
 - algemene problemen met draadloos afdrucken 32
 - communicatie geblokkeerd 22
 - draadloze infrastructuurmodus 29
 - installatie 22
 - MAC-filters 34
 - netwerkinstellingen 33
 - verkeerd draadloos profiel 34
 - zwak radiosignaal 34
- Programma voor milieuvriendelijke producten 42
- protocol 52
- proxyserver 53
- R**
- recycling
 - Informatie over het programma voor inzameling en milieuvriendelijke verwerking van HP-printerbenodigdheden 43
 - inzamelingsadres voor cartridges 44
- Rendezvous 53
- RJ-45 53
- router 53
- S**
- schakelaar 53
- server 53
- snelheid
 - netwerkoverdracht 13
- software
 - downloadsites 2
- SSID 53
- statisch IP-adres 53
- subnet 54
- subnetmasker 53
- T**
- TCP/IP 54
- TKIP 54
- U**
- unicast-pakket 54
- V**
- verbindingssnelheid 13
- verificatie 54

voorschriften
 Canadese voorschriften 39
 Conformiteitsverklaring 38
 veiligheidsvoorschriften m.b.t. lasers 39
 veiligheidsvoorschriften m.b.t. lasers voor Finland
 40

webondersteuning 2
WEP 54
WEP (Wired Equivalent Privacy) 6
WEP-sleutel 54
WiFi 55
WPA 55

W

WAP 54

© 2005 Hewlett-Packard Development Company, L.P.

www.hp.com/support/lj1022



Q5914-90915