



Guía de Hardware y Software

Notebook Compaq

Número de Parte del Documento: 383161-161

Mayo de 2005

Esta guía explica cómo identificar, acceder y utilizar la mayoría de los recursos de hardware y software disponibles en el notebook. Información sobre el módem no está incluida en esta guía.

© Copyright 2005 Hewlett-Packard Development Company, L.P.

Microsoft y Windows son marcas comerciales registradas de Microsoft Corporation en los Estados Unidos. El logotipo SD es una marca comercial de su propietario. Bluetooth es una marca comercial perteneciente a su propietario y utilizada bajo licencia por Hewlett-Packard Company.

La información contenida en el presente documento está sujeta a cambios sin previo aviso. Las únicas garantías para productos y servicios HP están establecidas en las declaraciones de garantía explícitas que acompañan a tales productos y servicios. Nada de lo que contiene este documento debe interpretarse como parte de una garantía adicional. HP no se responsabilizará por errores técnicos o editoriales ni por omisiones contenidas en el presente documento.

Guía de Hardware y Software

Notebook Compaq

Primera Edición: Mayo de 2005

Número de Referencia: V2000

Número de Parte del Documento: 383161-161

Contenido

1 Identificación del Componente

Componentes de la Parte Superior	1-1
Teclas	1-1
TouchPad	1-2
Controles de Energía	1-3
Luces	1-5
Botones de Conexión Inalámbrica y Volumen	1-6
Antenas	1-7
Componentes de la Parte Frontal	1-9
Luces	1-9
Parlantes, Enchufes y Botón de Liberación de Pantalla	1-10
Componentes de la Parte Trasera	1-11
Componentes del Lado Izquierdo	1-12
Puertos y Enchufes	1-12
Botón y Ranura para PC Card	1-13
Orificios de Ventilación y Ranura de Cable de Seguridad	1-14
Componentes del Lado Derecho	1-15
Componentes de la Parte Inferior	1-16
Compartimientos de Memoria y de Mini PCI	1-16
Compartimientos, Retén de Batería y Orificios de Ventilación	1-18
Componentes Adicionales	1-19
Hardware	1-19
Discos Ópticos	1-20
Etiquetas	1-20

2 Teclado y TouchPad

TouchPad	2-1
Identificación de los Componentes del TouchPad	2-1
Uso del TouchPad	2-2
Configuración de Preferencias del TouchPad	2-3
Teclas de Acceso Rápido	2-5
Identificación de las Teclas de Acceso Rápido	2-5
Referencia Rápida de Teclas de Acceso Rápido	2-5
Uso de Procedimientos de Teclas de Acceso Rápido	2-7
Comandos de Teclas de Acceso Rápido	2-7
Teclados numéricos	2-14
Uso del Teclado Numérico Incorporado	2-14
Uso del Teclado Numérico Externo	2-16

3 Alimentación

Fuentes de Alimentación	3-1
Selección de la Fuente de Alimentación	3-1
Alternancia Entre Alimentación por Batería y Alimentación Externa	3-2
Control de Alimentación y Ubicación de las Luces	3-4
Resumen de Modo En Espera, Hibernación y Apagado	3-5
En Espera	3-5
Hibernación	3-5
Interrupción del Trabajo	3-6
Interferencia con Medios en Unidades	3-7
Procedimientos del Modo En Espera, Hibernación y Apagado	3-8
Encendido y Apagado del Notebook	3-8
Inicio o Restauración del Modo En Espera	3-9
Inicio o Restauración de la Hibernación	3-10

Uso de Procedimientos de Apagado de Emergencia	3–11
Preferencias de Energía	3–12
Uso de Combinaciones de Energía	3–12
Configuración de una Contraseña en el Modo En Espera	3–12
Configuración de Preferencias de Energía Adicionales	3–12
Paquete de Baterías	3–14
Carga del Paquete de Baterías	3–14
Monitoreo de la Carga en un Paquete de Baterías	3–15
Administración de las Condiciones de Batería Baja	3–17
Calibración de un paquete de baterías	3–18
Ahorro de Energía del Paquete de Baterías	3–22
Reemplazo del Paquete de Baterías	3–23
Almacenamiento del Paquete de Baterías	3–26
Eliminación del Paquete de Baterías Usado	3–26

4 Multimedia

Parlantes Internos	4–1
Controles de Volumen	4–2
Dispositivos de Audio Externos	4–3
Uso del Enchufe de Salida de Audio (Audífonos)	4–3
Uso del Enchufe de Entrada de Audio (Micrófono)	4–4
Dispositivos de Video Externos	4–5
Conexión de un Dispositivo de S-Video	4–5
Visualización de la Imagen de Video	4–6
Procedimientos de CD y DVD	4–7
Uso de las Teclas de Acceso Rápido de Actividad de Medios	4–7
Protección de la Reproducción	4–8
Protección del Proceso de Grabación de un	

CD o DVD	4-9
Software de Multimedia	4-9
Observación de la Advertencia de Derechos de Autor	4-11
Instalación del software	4-11
Activación de Reproducción Automática	4-12
Modificación de la Configuración Regional para DVD	4-12
Uso del Sistema Operativo	4-13
Uso de WinDVD	4-14
Uso de Otro Software para DVD	4-14

5 Recursos Inalámbricos (Sólo Algunos Modelos)

Recursos Inalámbricos	5-1
Controles de Recursos Inalámbricos	5-2
Dispositivo de Recursos Inalámbricos 802.11 (Sólo Algunos Modelos)	5-3
Instalación de una Red Inalámbrica Local (WLAN) en su Residencia	5-5
Conexión de una Red Inalámbrica Local (WLAN) en Su Residencia	5-6
Conexión a una Red Inalámbrica Local (WLAN) Pública	5-7
Uso de los Recursos de Seguridad Inalámbricos	5-8
Identificación de un Dispositivo con Recursos Inalámbricos 802.11	5-9
Solución de problemas para Dispositivos	5-9
Dispositivos con Recursos Inalámbricos Bluetooth (Sólo Algunos Modelos)	5-10
Estados de Alimentación del Dispositivo Inalámbrico	5-12
Encendido de Dispositivos	5-15
Apagado y Desactivación de Dispositivos	5-17

6 Seguridad

Recursos de Seguridad	6-1
QuickLock	6-3
Utilidad de Configuración y Contraseñas de Windows	6-3
Coordinación de Contraseñas	6-5
Selección de una Contraseña	6-6
Contraseña de Administrador de la Utilidad de Configuración	6-6
Configuración de una Contraseña de Administrador	6-7
Ingreso de la Contraseña de Administrador	6-8
Contraseña de Encendido en la Utilidad de Configuración	6-8
Configuración de Contraseñas de Encendido	6-9
Ingreso de Contraseñas de Encendido	6-9
Seguridad de Dispositivo en la Utilidad de Configuración	6-10
Software Antivirus	6-11
Actualizaciones Críticas de Seguridad para Windows XP	6-12
Software de Firewall	6-13
Cable de Seguridad Opcional	6-14

7 Actualizaciones y Reemplazos de Hardware

Conexiones de Dispositivos	7-1
Conexión de un Dispositivo con Alimentación Independiente	7-1
Conexión del dispositivo USB	7-2
Conexión del Dispositivo 1394	7-3
Conexión de un Dispositivo de Comunicación	7-4
Tarjetas de Memoria Digital	7-4
Uso de la Luz del Lector de Memoria	7-5
Inserción de la Tarjeta de Memoria Digital	7-6

Extracción de la Tarjeta de Memoria Digital	7-7
PC Card	7-8
Inserción de la PC Card	7-8
Detención o Extracción de la PC Card	7-9
Unidades	7-11
Agregado de una Unidad al Sistema	7-11
Uso de la Luz de la Unidad IDE	7-11
Cuidado de las Unidades	7-12
Reemplazo del Disco Duro Interno	7-13
Memoria	7-17
Aumento de Memoria	7-17
Extracción o Inserción del Módulo de Memoria	7-18

8 Actualizaciones y Recuperaciones de Software y Software del Sistema

Actualizaciones de Software	8-1
Preparación para Actualización de Software	8-2
Descarga e Instalación de una Actualización	8-4
Recuperaciones de Software	8-8
Uso de la Restauración del Sistema	8-8
Utilidad de Configuración	8-9
Apertura de la Utilidad de Configuración	8-9
Cambio de Idioma de la Utilidad de Configuración	8-10
Navegación y Selección en la Utilidad de Configuración	8-10
Visualización de la Información del Sistema	8-12
Restauración de la Configuración Predeterminada en la Utilidad de Configuración	8-12
Uso de los Recursos Avanzados de la Utilidad de Configuración	8-13
Cierre de la Utilidad de Configuración	8-14

A Especificaciones

Entorno Operativo	A-1
Potencia Nominal de Entrada	A-2
Señales de Entrada/Salida de Puerto de	
Expansión	A-3

Índice

1

Identificación del Componente

Componentes de la Parte Superior

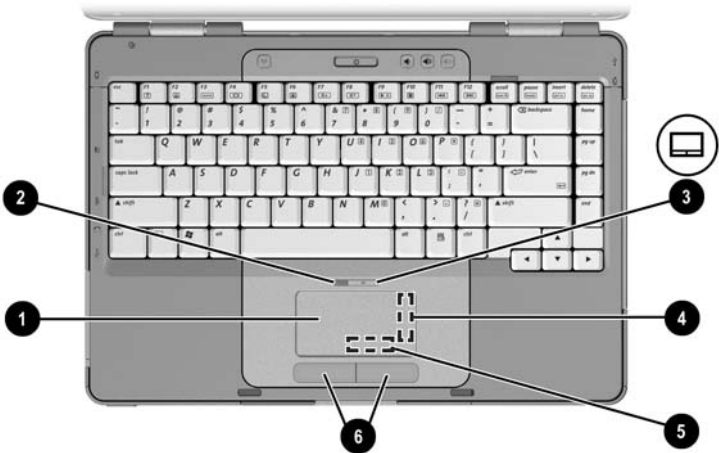
Teclas



Componente	Descripción
❶ Tecla fn	Se combina con otras teclas para realizar tareas del sistema. Por ejemplo, al presionar fn+f7 disminuye el brillo de pantalla.
❷ Teclas de función (12)	Realizan tareas del sistema y de aplicaciones. Al combinarse con las teclas de función fn , realizan tareas adicionales como teclas de acceso directo.

3 Teclas del teclado numérico (15)	Es posible utilizarlas como las teclas de un teclado numérico externo.
4 Tecla de aplicaciones de Windows	Exhibe un menú de accesos directos para elementos bajo el puntero.
5 Tecla del logotipo Windows	Exhibe el menú Inicio de Microsoft® Windows®.

TouchPad




Componente	Descripción
1 TouchPad*	Mueve el puntero.
2 Luz del TouchPad	Encendida: TouchPad está habilitado.
3 Botón de TouchPad	Habilita/deshabilita el TouchPad.
4 Región de desplazamiento vertical de TouchPad*	Se desplaza hacia arriba o hacia abajo.

5	Región de desplazamiento horizontal del TouchPad	Se desplaza hacia la izquierda o a la derecha.
6	Botones izquierdo y derecho del TouchPad*	Funcionan igual que el botón izquierdo y derecho de un mouse externo.

*Esta tabla describe configuraciones predeterminadas. Para obtener información acerca del cambio de funciones en los componentes del TouchPad, consulte la sección [“Configuración de Preferencias del TouchPad”](#) en el [Capítulo 2, “Teclado y TouchPad.”](#)

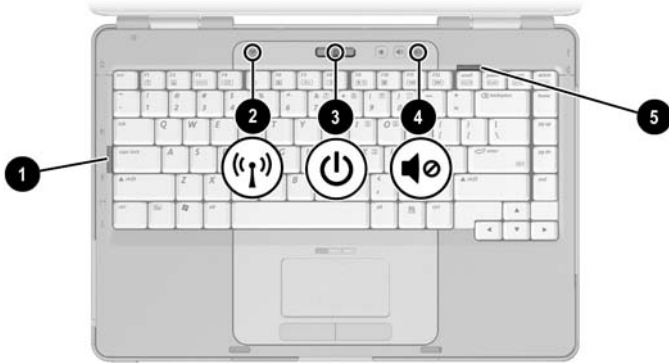
Controles de Energía



Componente	Descripción
❶ Interruptor de pantalla*	Si el notebook está cerrado mientras está encendido, se iniciará el Modo En Espera.
❷ Botón de Encendido*	<p>Cuando el notebook esté:</p> <ul style="list-style-type: none">■ Apagado, presiónelo para encenderlo.■ Encendido, presiónelo brevemente para iniciar la Hibernación.■ En Espera, presiónelo brevemente para salir del Modo En Espera.■ En Hibernación, presiónelo brevemente para salir de la Hibernación. <p> Si el sistema dejó de responder y no se pueden utilizar los procedimientos de apagado de Windows, presione y manténgalo presionado durante al menos cuatro segundos para apagar el notebook.</p>

*Esta tabla describe configuraciones predeterminadas. Para obtener información acerca del cambio de función del interruptor de pantalla o del botón de Encendido/En Espera, consulte la sección [“Configuración de Preferencias de Energía Adicionales”](#) en el [Capítulo 3, “Alimentación.”](#)

Luces



Componente	Descripción
❶ Luz de Bloq Mayús	Encendida: Bloq Mayús está activado.
❷ Luz de recursos inalámbricos (disponible en algunos modelos)	Encendida: Uno o más dispositivos con recursos inalámbricos internos opcionales, como la Red Inalámbrica Local (WLAN) y/o un dispositivo Bluetooth, están encendidos.*
❸ Luz del botón de Encendido/En Espera†	Encendida: El notebook está encendido. Parpadeante: Notebook en el Modo En Espera. Apagada: El notebook está apagado.


④	Luz de silencio	Encendida: El volumen está silenciado.
⑤	Luz de Bloq Num	Encendida: Bloq Num o el teclado numérico incorporado está activado.

*Para obtener más información acerca del establecimiento de una conexión inalámbrica, consulte el [Capítulo 5, "Recursos Inalámbricos \(Sólo Algunos Modelos\)."](#)

†Existen dos (2) luces de Encendido/En Espera. Ambas exhiben la misma información. La luz del botón de Encendido es visible sólo cuando el notebook está abierto; la otra luz de Encendido/En Espera es siempre visible en la parte frontal del notebook.


Botones de Conexión Inalámbrica y Volumen



Componente	Descripción
<p>❶ Botón de recursos inalámbricos (sólo algunos modelos)</p>	<p>Enciende y apaga la funcionalidad inalámbrica, pero no crea una conexión inalámbrica.</p> <p> Para establecer una conexión inalámbrica, primero debe ser configurada una red inalámbrica. Para obtener más información acerca del establecimiento de una conexión inalámbrica, consulte el Capítulo 5, “Recursos Inalámbricos (Sólo Algunos Modelos).”</p>
<p>❷ Botón de reducción de volumen</p>	<p>Disminuye el volumen del sistema.</p>
<p>❸ Botón de aumento de volumen</p>	<p>Aumenta el volumen del sistema.</p>
<p>❹ Botón de silencio</p>	<p>Silencia o restaura el volumen.</p>

Antenas

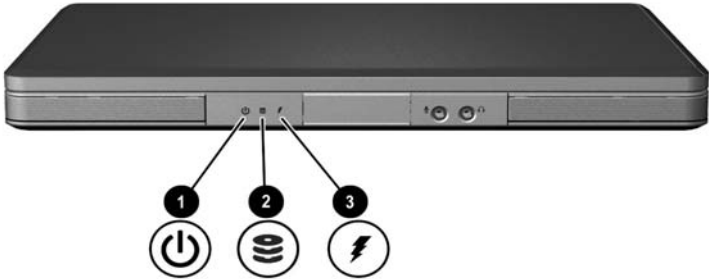


Componente	Descripción
Antenas (2)*	Envían y reciben señales de dispositivos inalámbricos.  Exposición a Radiación de Radiofrecuencia. La potencia de salida que irradia este dispositivo está por debajo de los límites de exposición a radiofrecuencia determinados por la FCC. Sin embargo, el dispositivo debe utilizarse de tal manera que se reduzca al mínimo la posibilidad de contacto humano durante el funcionamiento normal. Para evitar la posibilidad de sobrepasar los límites de exposición a radiofrecuencia determinados por la FCC, la distancia entre el individuo y las antenas no debe ser inferior a 20 cm (8 pulgadas) durante su funcionamiento normal, incluso cuando la pantalla del notebook está cerrada.

*Las antenas están disponibles sólo en algunos modelos. Las antenas no son visibles desde el exterior del notebook. Para obtener una óptima transmisión, mantenga las áreas adyacentes a las antenas libres de obstrucciones.

Componentes de la Parte Frontal

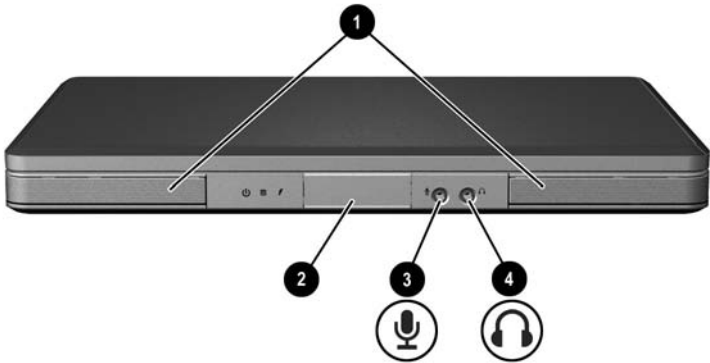
Luces



Componente	Descripción
1 Luz de Encendido/En Espera*	Encendida: El notebook está encendido. Parpadeante: Notebook en el Modo En Espera. Apagada: El notebook está apagado.
2 Luz de unidad IDE (Integrated Drive Electronics)	Encendida o parpadeante: Se accede al disco duro interno o a una unidad óptica.
3 Luz de batería	Encendida: El paquete de baterías se está cargando. Parpadeante: El paquete de baterías alcanzó una condición de batería con carga baja. Apagada: El paquete de baterías está completamente cargado o no ha sido insertado.

*Existen dos (2) luces de Encendido/En Espera. Ambas exhiben la misma información. La luz del botón de Encendido es visible sólo cuando el notebook está abierto; la otra luz de Encendido/En Espera es siempre visible en la parte frontal del notebook.

Parlantes, Enchufes y Botón de Liberación de Pantalla



Componente	Descripción
❶ Parlantes estéreo (2)	Producen sonido estéreo.
❷ Botón de liberación de pantalla	Abre el notebook.
❸ Enchufe de entrada de audio (micrófono)	Conecta un micrófono monoaural (un solo canal de sonido) opcional.
❹ Enchufe de salida de audio (audífono)	Conecta audífonos o parlantes estéreo con alimentación independiente opcionales. También conecta la función de audio de un dispositivo de audio/video, como un televisor o un VCR.

Componentes de la Parte Trasera

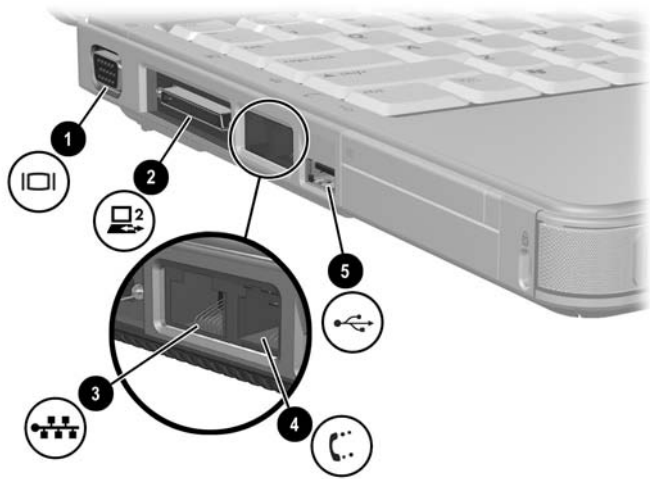


Componente	Descripción
❶ Orificios de ventilación*	<p>Proporcionan un flujo de aire para enfriar los componentes internos.</p> <p>⚠ Para evitar el sobrecalentamiento, no obstruya los orificios de ventilación. No permita que ninguna superficie dura, como una impresora o una superficie suave, como cojines, alfombras gruesas o ropa, bloqueen el flujo de aire.</p>
❷ Conector de alimentación	Conecta el cable del adaptador de CA.

*El notebook tiene 4 orificios de ventilación. Estos y otros orificios son visibles en la parte inferior del notebook. El orificio del lado izquierdo del notebook es también visible.

Componentes del Lado Izquierdo

Puertos y Enchufes

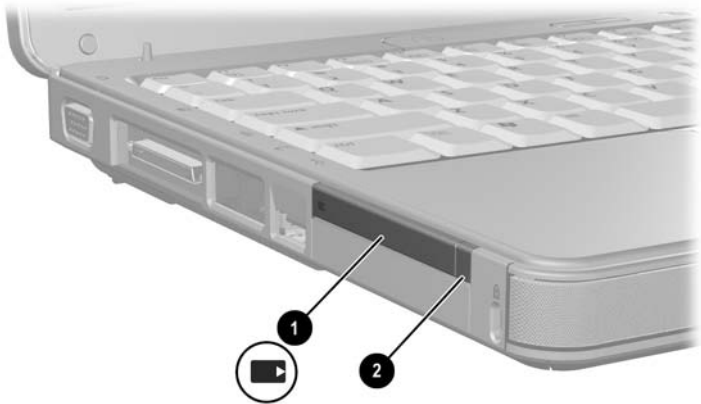


Componente	Descripción
❶ Puerto de monitor externo	Conecta un monitor VGA o un proyector opcional.
❷ Puerto de Expansión 2 (sólo algunos modelos)*	Conecta el notebook a un dispositivo de acoplamiento opcional.
❸ Enchufe (de red) RJ-45	Conecta un cable de red opcional.
❹ Enchufe de (módem) RJ-11	Conecta el cable de módem.
❺ Puerto USB†	Conecta un dispositivo USB opcional.

Para obtener información sobre señales del puerto de expansión, consulte la sección [“Señales de Entrada/Salida de Puerto de Expansión”](#) en el [“Apéndice A.”](#)

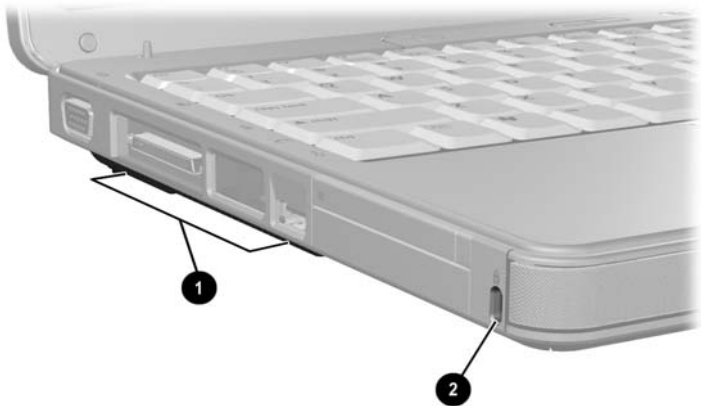
†El notebook tiene 3 puertos USB. Los otros puertos USB están ubicados en el lado derecho del notebook.

Botón y Ranura para PC Card



Componente	Descripción
❶ Ranura PC Card	Admite una PC Card opcional tipo I o tipo II de 32 (CardBus) o de 16 bits.
❷ Botón de expulsión de PC Card	Expulsa una PC Card opcional desde la ranura para PC Card.

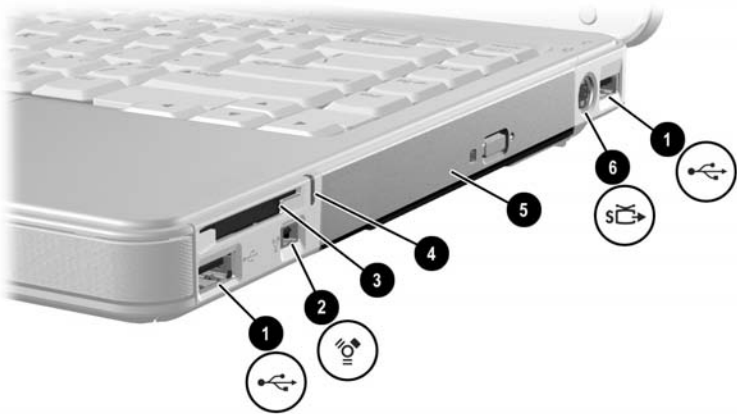
Orificios de Ventilación y Ranura de Cable de Seguridad



Componente	Descripción
❶ Orificios de ventilación*	<p>Proporcionan un flujo de aire para enfriar los componentes internos.</p> <p>⚠ Para evitar el sobrecalentamiento, no obstruya los orificios de ventilación. No permita que ninguna superficie dura, como una impresora o una superficie suave, como cojines, alfombras gruesas o ropa, bloqueen el flujo de aire.</p>
❷ Ranura del cable de seguridad	<p>Conecta un cable de seguridad opcional al notebook.</p> <p>🔒 El propósito de las soluciones de seguridad es actuar como medida preventiva. Estas soluciones no impiden que el producto pueda sufrir maltratos o robos.</p>

*El notebook tiene 4 orificios de ventilación. Estos y otros orificios son visibles en la parte inferior del notebook. El orificio de la parte trasera del notebook es también visible.

Componentes del Lado Derecho



Componente	Descripción
❶ Puertos USB (2)*	Conectan los dispositivos USB opcionales.
❷ Puerto 1394	Conecta un dispositivo 1394a opcional como un escáner, una cámara digital, o una videocámara digital.
❸ Lector de Memoria (sólo algunos modelos)	Admite una tarjeta de memoria digital opcional.†
❹ Luz del Lector de Memoria (sólo algunos modelos)	Encendida: Se accede a una tarjeta de memoria digital opcional.

Componente	Descripción
5 Unidad óptica [‡]	Admite un disco óptico.
6 Enchufe de salida de S-Video (sólo en algunos modelos)	Conecta un dispositivo S-Video opcional, como un televisor, un VCR, una videocámara, un proyector o una tarjeta de captura de video.

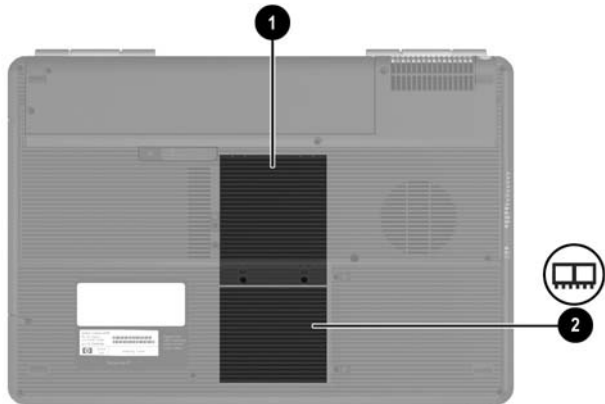
*El notebook tiene 3 puertos USB. El otro puerto USB está ubicado en el lado izquierdo.

†La tarjeta de memoria digital puede ser una Tarjeta de Memoria Secure Digital (SD), Memory Stick, Memory Stick Pro, xD-Picture Card, MultiMediaCard o Tarjeta SmartMedia (SM).

‡El tipo de unidad óptica —por ejemplo, una unidad DVD-ROM, una Unidad Combinada DVD/CD-RW o una Unidad Combinada DVD+RW/R y CD-RW— varía según el modelo de notebook.

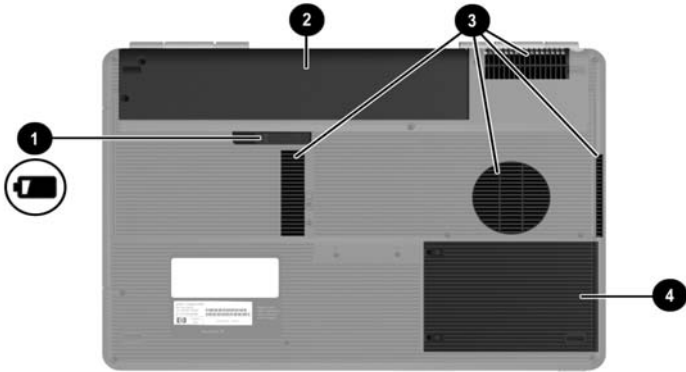
Componentes de la Parte Inferior

Compartimientos de Memoria y de Mini PCI



Componente	Descripción
❶ Compartimiento de Mini PCI	<p>Contiene un dispositivo de Red Inalámbrica Local (WLAN) opcional.</p> <p>△ Para evitar que el sistema se quede sin respuesta, así como la exhibición de mensajes de advertencia, instale sólo un dispositivo Mini PCI autorizado para ser utilizado en el notebook por una agencia gubernamental que regule los dispositivos inalámbricos en su país. Si instala un dispositivo no autorizado y luego recibe un mensaje de advertencia, retire el dispositivo para restaurar la funcionalidad del notebook. Luego contacte el Centro de Atención al Cliente.</p>
❷ Compartimiento de memoria	<p>Contiene dos ranuras de memoria que admiten módulos de memoria reemplazables. La cantidad de módulos de memoria preinstalados varía según el modelo de notebook.</p>

Compartimientos, Retén de Batería y Orificios de Ventilación



Componente	Descripción
❶ Retén de liberación del paquete de baterías	Libera el paquete de baterías desde el compartimiento de batería.*
❷ Compartimiento de batería	Contiene un paquete de baterías.
❸ Orificios de ventilación (4)†	Proporcionan flujo de aire para enfriar los componentes internos. △ Para evitar el sobrecalentamiento, no obstruya los orificios de ventilación. No permita que ninguna superficie dura, como una impresora o una superficie suave, como cojines, alfombras gruesas o ropa, bloqueen el flujo de aire.
❹ Compartimiento de disco duro	Contiene la unidad de disco duro interno.

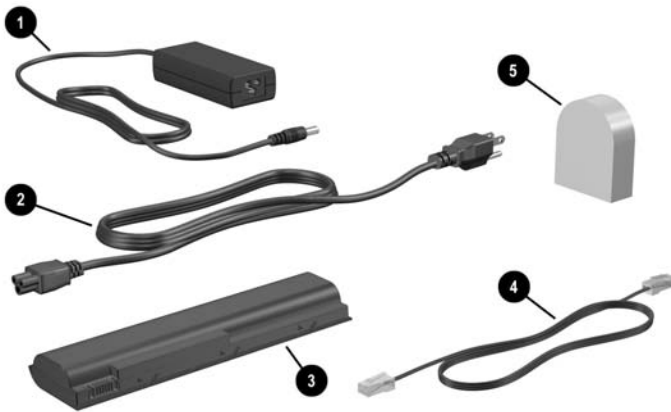
*Los paquetes de baterías varían según el modelo.

†El notebook tiene 4 orificios de ventilación. El orificio de ventilación del lado izquierdo del notebook es también visible, así como el que está ubicado en la parte trasera.

Componentes Adicionales

Hardware

Los componentes incluidos con el notebook varían según la región, el país, el modelo de notebook y el hardware opcional adquirido. Las siguientes secciones identifican los componentes externos estándares incluidos con la mayoría de los modelos de notebook.



Componente	Descripción
❶ Adaptador de CA	Convierte la alimentación de CA en alimentación de CC.
❷ Cable de alimentación*	Conecta un adaptador de CA a un tomacorriente de CA.

③	Paquete de baterías*	Hace funcionar el notebook cuando no está conectado a la fuente de alimentación externa.
④	Cable de módem*	Conecta un módem a un enchufe telefónico RJ-11 o a un adaptador específico de un país.
⑤	Adaptador de módem específico de un país (se incluye por región según se requiera)*	Adapta el cable de módem a un enchufe (de módem) que no es del tipo RJ-11.

*Los cables de alimentación, cables de módem y adaptadores de módem varían en apariencia según la región o el país. Los paquetes de baterías varían según el modelo.

Discos Ópticos

El software en discos ópticos, como CD o DVD, está incluido con todos los modelos de notebook.

- Las aplicaciones de software que vienen junto el paquete de “Configuración Requerido” no han sido preinstaladas en el notebook. Dependiendo de cómo desee utilizar su notebook, puede instalar algunas o todas estas aplicaciones.
- Las aplicaciones de software que vienen junto con el paquete “Guardar para más Tarde” han sido preinstaladas o precargadas en el notebook. Los discos de software se suministran en caso de que alguna vez necesite reparar o reinstalar este software.

Etiquetas

Las etiquetas adheridas al notebook proveen información que podría ser necesaria para solucionar problemas del sistema o al viajar internacionalmente con el notebook.

- Etiqueta de Servicio Técnico—Proporciona el nombre del producto, el número del producto (P/N) y el número de serie (S/N) del notebook. Es posible que sea necesario tener a su

alcance el número del producto y el número de serie al entrar en contacto con el Centro de Atención al Cliente. La Etiqueta de Servicio Técnico está adherida en la parte inferior del notebook. Para exhibir la información de la Etiqueta de Servicio Técnico en pantalla, seleccione **Inicio > Ayuda y soporte técnico**.

- Certificado de Autenticidad de Microsoft—Contiene la Clave del Producto Microsoft® Windows®. Es posible que necesite la Clave del Producto para actualizar o solucionar problemas del sistema operativo. Este certificado está adherido a la parte inferior del notebook.
- Etiqueta de normas—Suministra la información normativa acerca del notebook. La etiqueta de Normas está adherida en el interior del compartimiento de baterías.
- Etiqueta de Aprobación de Módem—Proporciona información acerca del módem y enumera las marcas de aprobación de agencias gubernamentales requeridas por algunos países en los cuales el módem ha sido aprobado para su uso. Es posible que necesite esta información al viajar internacionalmente. La etiqueta de Aprobación del Módem está adherida en el interior de la cubierta del compartimiento de memoria.
- Etiquetas de certificación de recursos inalámbricos—Algunos modelos de notebook incluyen un dispositivo de Red Inalámbrica Local (WLAN) opcional y/o un dispositivo Bluetooth® opcional. Si el modelo de su notebook contiene uno o más dispositivos inalámbricos, se incluirá con su notebook un certificado que proporciona información normativa acerca de cada dispositivo y las marcas de aprobación de algunos países en los cuales el dispositivo ha sido aprobado para su uso. Es posible que necesite esta información al viajar internacionalmente. Las etiquetas de certificación de recursos inalámbricos están adheridas en el interior de la cubierta del compartimiento de Mini PCI.

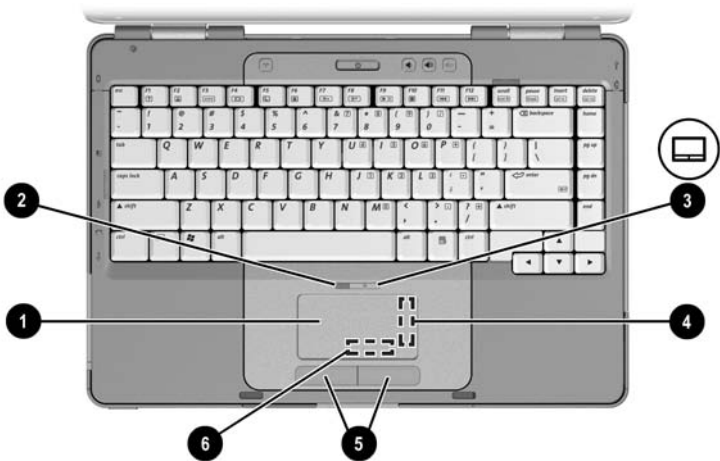
Teclado y TouchPad

TouchPad

Identificación de los Componentes del TouchPad

El TouchPad incluye los siguientes componentes:

- ❶ TouchPad
- ❷ Luz del TouchPad
- ❸ Botón de TouchPad
- ❹ Región de desplazamiento vertical del TouchPad
- ❺ Botones izquierdo y derecho del TouchPad
- ❻ Región de desplazamiento horizontal del TouchPad



Uso del TouchPad

El TouchPad proporciona las funciones de navegación, selección y desplazamiento de un mouse externo opcional:

- Para mover el puntero, deslice su dedo por la superficie del TouchPad en la dirección que desea mover el puntero.
- Para ejecutar las funciones de clic del botón izquierdo o derecho del mouse externo, presione el botón izquierdo o derecho del TouchPad.
- Para desplazarse, coloque su dedo sobre la región de desplazamiento y deslícelo sobre esa área en la dirección que desee desplazarse. (El deslizamiento del dedo desde el TouchPad al área de desplazamiento sin primero levantar el dedo del TouchPad y colocarlo sobre dicha área no activará el área de desplazamiento).
- Para habilitar o deshabilitar el TouchPad, presione el botón del TouchPad. Cuando el TouchPad esté habilitado, se encenderá la luz del TouchPad.

El TouchPad está habilitado cuando el notebook está encendido. Si trabaja con combinaciones de teclas en lugar de acciones de mouse, probablemente prefiera deshabilitar el TouchPad para evitar toques accidentales en el TouchPad.

Configuración de Preferencias del TouchPad

En la ventana Propiedades de Mouse de Windows es posible

- Ajustar la configuración básica del dispositivo señalador como la velocidad del clic, la forma y velocidad del puntero y los rastros del mouse.
- Configurar los botones derecho e izquierdo del TouchPad para que pueda ser utilizado con la mano izquierda o derecha. Estos botones están definidos de forma predeterminada para la mano derecha.

Para acceder a la ventana Propiedades del Mouse:

- » Seleccione **Inicio > Panel de Control > Impresoras y Otro Hardware > Mouse**.



Todas las instrucciones de Windows que constan en la documentación del notebook describen los procedimientos de Microsoft Windows XP con base en la vista de categoría predeterminada de Windows XP. Para cambiar a la vista clásica de Windows XP, seleccione **Inicio > Ayuda y soporte técnico > Personalizar el equipo > Archivos, Carpetas y programas > Utilizar carpetas clásicas de Windows**.

En la ventana Propiedades del TouchPad es posible acceder a preferencias adicionales del TouchPad.

- » Para obtener acceso a la ventana de las Propiedades del TouchPad, utilice el TouchPad para seleccionar **Inicio > Panel de Control > Impresoras y Otro Hardware > Mouse > Configuración de Dispositivo** y luego seleccione el botón **Configuración**. (Si sigue este camino utilizando un mouse externo opcional, la ventana de Propiedades del TouchPad puede tornarse indisponible).

Entre las preferencias disponibles en la ventana Propiedades del TouchPad están:

- **Golpes ligeros del TouchPad**, que le permiten tocar el TouchPad una vez para seleccionar un elemento o dos veces para hacer doble clic sobre un elemento.

Para acceder a la configuración de Golpes ligeros del TouchPad, seleccione **Golpes ligeros**.

- **Movimiento de Borde**, que ajusta el TouchPad para que continúe el movimiento del cursor cuando su dedo haya llegado al borde del TouchPad.

Para obtener acceso a la configuración de Movimiento de Borde, seleccione **Movimiento del puntero**.

- **Desplazamiento de Larga Distancia**, que ajusta el área de desplazamiento para continuar este movimiento cuando el dedo llega al borde de esta área.

Para acceder al Desplazamiento de Larga Distancia, seleccione **Desplazamiento Virtual**.

- **PalmCheck**, que ayuda a evitar que el TouchPad sea accidentalmente activado mientras utiliza el teclado.

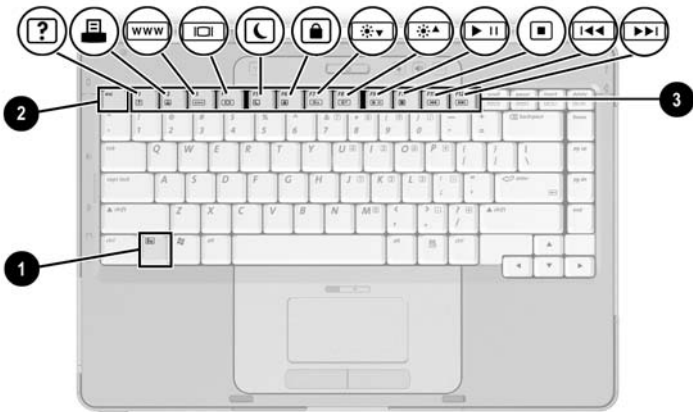
Para obtener acceso al PalmCheck, seleccione **Sensibilidad**.

Teclas de Acceso Rápido

Identificación de las Teclas de Acceso Rápido

Las teclas de acceso rápido son combinaciones preestablecidas de la tecla **fn** ❶, la tecla **esc** ❷, y una de las teclas de función ❸.

Los iconos de las teclas **f1** hasta **f12** representan funciones de las teclas de acceso rápido. Las funciones y los procedimientos de las teclas de acceso rápido se describen en las siguientes secciones.



Referencia Rápida de Teclas de Acceso Rápido

La siguiente tabla identifica las funciones predeterminadas de las teclas de acceso rápido. La función de las teclas de acceso rápido **fn+f5** puede ser cambiada. Para obtener instrucciones, consulte la sección “[Configuración de Preferencias de Energía Adicionales](#)” en el [Capítulo 3, “Alimentación.”](#)

Función Predeterminada	Teclas de acceso rápido
Abre el Centro de Ayuda y soporte técnico.	fn+f1
Abre la ventana de opciones de impresión.	fn+f2
Abre el navegador de Internet predeterminado.	fn+f3
Alterna la imagen entre pantallas.	fn+f4
Inicia el Modo En Espera.	fn+f5
Inicia QuickLock	fn+f6
Disminuye el brillo de la pantalla.	fn+f7
Aumenta el brillo de la pantalla.	fn+f8
Reproduce, pausa o reactiva un CD de audio o un DVD.	fn+f9
Detiene un CD de audio o un DVD.	fn+f10
Reproduce la pista o el capítulo anterior de un CD de audio o de un DVD.	fn+f11
Reproduce la siguiente pista o capítulo de un CD de audio o de un DVD.	fn+f12
Exhibe la información del sistema.*	fn+esc

*Para borrar la pantalla de información del sistema, presione **esc**.

Uso de Procedimientos de Teclas de Acceso Rápido

Uso de Teclas de Acceso Rápido en un Teclado Interno

Para utilizar un comando de tecla de acceso rápido del teclado del notebook, utilice cualquiera de los siguientes procedimientos:

- Presione brevemente la tecla **fn**, y luego presione de igual forma la segunda tecla del comando de teclas de acceso rápido.
- Presione y mantenga presionada la tecla **fn**, en seguida presione brevemente la segunda tecla del comando de acceso rápido y luego suelte ambas teclas al mismo tiempo.

Uso de las Teclas de Acceso Rápido en un Teclado Externo

Para utilizar un comando de tecla de acceso rápido en un teclado externo, presione rápidamente la tecla de **Bloq Despl** dos veces, luego presione sólo la segunda tecla de la combinación de teclas de acceso rápido. Por ejemplo, para utilizar el comando **fn+f5** del teclado externo, presione **Bloq Despl+Bloq Despl+f5**.

Comandos de Teclas de Acceso Rápido

Apertura del Centro de Ayuda y soporte técnico (fn+f1)

Las teclas de acceso rápido **fn+f1** abren el Centro de Ayuda y soporte técnico.

Además de proveer información acerca del sistema operativo, el Centro de Ayuda y soporte técnico proporciona:

- Información acerca del notebook, como modelo y número de serie, software instalado, componentes de hardware y especificaciones.
- Respuestas a preguntas relativas al uso del notebook.
- Tutoriales que le ayudan a saber utilizar los recursos del notebook y del sistema operativo.
- Actualizaciones para el sistema operativo, controladores y software suministrados en su notebook.
- Revisiones de la funcionalidad del notebook.
- Solución de problemas automatizado e interactivo, soluciones de reparación y procedimientos de recuperación de sistema.
- Enlaces al Centro de Atención al Cliente.

Es posible obtener acceso al Centro de Ayuda y soporte técnico seleccionando **Inicio > Ayuda y soporte técnico**.

Apertura de la Ventana de Impresión (fn+f2)

En Windows las teclas de acceso rápido **fn+f2** abren la ventana de opciones de impresión de la aplicación de Windows activa.

Apertura de Internet Explorer (fn+f3)

Las teclas de acceso rápido **fn+f3** abren el Internet Explorer.

- Hasta que haya configurado los servicios de red o de Internet, las teclas de acceso rápido **fn+f3** abren el Asistente de Conexión a Internet de Windows.
- Después de haber configurado los servicios de red o de Internet, así como la página inicial del navegador de Web, es posible utilizar las teclas de acceso rápido **fn+f3** para acceder rápidamente a la página inicial y a la Internet.

Alternancia de Imagen (fn+f4)

Las teclas de acceso rápido **fn+f4** alternan la imagen entre dispositivos de visualización conectados al sistema. Por ejemplo, si un monitor opcional está conectado al notebook a través de un puerto de monitor, cada vez que presione las teclas de acceso rápido **fn+f4** la imagen alternará entre la pantalla del notebook, la pantalla del monitor y una pantalla que exhibe simultáneamente la imagen en el notebook y en el monitor.

La mayoría de monitores recibe información de video desde el notebook a través del estándar de video VGA externo. Las teclas de acceso rápido **fn+f4** también alternan imágenes entre dispositivos que reciben información de video desde el notebook.

Las teclas de acceso rápido **fn+f4** admiten los siguientes tipos de transmisión de video, con ejemplos de dispositivos que los utilizan:

- LCD (pantalla del notebook)
- VGA externo (la mayoría de los monitores)
- S-Video (televisores, videocámaras, VCR y tarjetas de captura de video con enchufes de entrada de S-Video)
- Video compuesto (televisores, videocámaras, VCR y tarjetas de captura de video con enchufes de entrada de video compuesto)

Inicio del Modo En Espera (fn+f5)

Las teclas de acceso rápido **fn+f5** están configuradas de manera predeterminada para iniciar el Modo En Espera.

Al iniciarse el Modo En Espera, el trabajo se guarda en la memoria de acceso aleatorio (RAM), se borra la pantalla y se ahorra energía. Mientras el notebook está en el Modo En Espera, las luces de Encendido/En Espera parpadean.

- Para iniciar el Modo En Espera, se debe encender el notebook. Si el notebook está en Hibernación, usted debe salir de este estado antes de poder iniciar el Modo En Espera.
- Para salir del Modo En Espera o salir de la Hibernación, presione brevemente el botón de Encendido.

Para obtener más información acerca del Modo En Espera y de Hibernación, consulte el [Capítulo 3, “Alimentación.”](#)

La función de las teclas de acceso rápido **fn+f5** puede ser modificada en el sistema operativo. Por ejemplo, es posible configurar las teclas de acceso rápido **fn+f5** para iniciar Hibernación en lugar del Modo En Espera. En todas las ventanas del sistema operativo Windows, las referencias al *botón En Espera* se aplican a las teclas de acceso rápido **fn+f5**. Para obtener más información sobre el cambio de funciones de las teclas de acceso directo **fn+f5** consulte la sección “[Configuración de Preferencias de Energía Adicionales](#)” en el [Capítulo 3, “Alimentación.”](#)

Para obtener más información acerca del Modo En Espera y de Hibernación, consulte el [Capítulo 3, “Alimentación.”](#)

Inicio de QuickLock (fn+f6)

Las teclas de acceso rápido **fn+f6** inician el recurso de seguridad QuickLock.

QuickLock protege su trabajo al exhibir la ventana de Inicio de Sesión del sistema operativo. Mientras la ventana de Inicio de Sesión esté abierta, no se podrá acceder al notebook hasta que el usuario introduzca la contraseña de usuario de Windows o la contraseña del administrador de Windows.

Antes de que pueda utilizar QuickLock, debe definir una contraseña de usuario de Windows o una contraseña de administrador de Windows. Para obtener instrucciones, consulte el Centro de Ayuda y soporte técnico. Para obtener acceso al Centro de Ayuda y soporte técnico, presione las teclas de acceso rápido **fn+f1** o seleccione **Inicio > Ayuda y soporte técnico**.

- » Para utilizar QuickLock, presione **fn+f6** para visualizar la ventana de Inicio de Sesión y bloquear el notebook. Después siga las instrucciones que aparecen en pantalla para introducir su contraseña de usuario de Windows o su contraseña de administrador de Windows y obtener acceso al notebook.

Para obtener información acerca de la combinación de contraseñas de Windows con contraseñas de Compaq, consulte el [Capítulo 6, “Seguridad.”](#)

Disminución del Brillo (fn+f7)

Las teclas de acceso rápido **fn+f7** disminuyen el brillo de la pantalla del notebook. Mientras más tiempo presione las teclas **fn+f7**, mayor será la disminución de brillo de la pantalla. La disminución del brillo de la pantalla ahorra energía.

- » Para aumentar el brillo de pantalla, presione las teclas de acceso rápido **fn+f8**.

Aumento del Brillo (fn+f8)

Las teclas de acceso rápido **fn+f8** aumentan el brillo de la pantalla del notebook. Mientras más tiempo presione las teclas de acceso rápido **fn+f8** más aumenta el brillo de la pantalla.

- » Para disminuir el brillo de la pantalla, presione las teclas de acceso rápido **fn+f7**.

Teclas de Acceso Rápido de Actividad de Medios (fn+f9 hasta fn+f12)

Las siguientes cuatro (4) teclas de acceso rápido de actividad de medios pueden controlar la reproducción de un CD de audio o un DVD. Para controlar la reproducción de un CD de video, utilice los controles de actividad de medios del reproductor de CD de video.

Reproducción, Pausa o Reactivación de un CD de Audio o un DVD (fn+f9)

- Si no se reproduce el CD de audio o el DVD, presione las teclas de acceso rápido **fn+f9** para iniciar o reiniciar la reproducción.
- Si se reproduce el CD de audio o el DVD, presione las teclas de acceso rápido **fn+f9** para pausar la reproducción.

Detención de un CD de audio o un DVD (fn+f10)

Las teclas de acceso rápido **fn+f10** detienen la reproducción de un CD de audio CD o un DVD.

Se debe detener un CD o DVD que se está reproduciendo antes de extraerlo de la unidad óptica.

Reproducción de la Pista o Capítulo Anterior de un CD de Audio o un DVD (fn+f11)

Las teclas de acceso rápido **fn+f11** reproducen la pista anterior de un CD de audio o el capítulo anterior de un DVD que está siendo reproducido.

Reproducción de la Pista o Capítulo Siguiente de un CD de Audio o un DVD (fn+f12)

Las teclas de acceso rápido **fn+f12** reproducen la pista siguiente de un CD de audio o el capítulo siguiente de un DVD que se está reproduciendo.

Exhibición de Información del Sistema (fn+esc)

Las teclas de acceso rápido **fn+esc** exhiben información sobre los componentes del hardware del sistema y los números de versión del software.

» Para borrar la pantalla, presione **esc**.

En la pantalla **fn+esc**, la versión de la BIOS del sistema (sistema de entrada-salida básico) se visualiza como la fecha de la BIOS. En algunos modelos de notebook, la fecha de la BIOS se exhibe en formato decimal. La fecha de la BIOS algunas veces es llamada de *número de versión de memoria ROM del sistema*. Para obtener más información acerca de la actualización de la memoria ROM del sistema, consulte la sección [“Actualizaciones de Software”](#) en el [Capítulo 8, “Actualizaciones y Recuperaciones de Software y Software del Sistema.”](#)

Teclados numéricos

Es posible hacer funcionar el teclado numérico con el notebook utilizando el teclado numérico integrado en el teclado del notebook o conectando un teclado numérico externo opcional.

El teclado numérico incorporado no se puede utilizar mientras está conectado un teclado numérico externo al notebook.

Uso del Teclado Numérico Incorporado

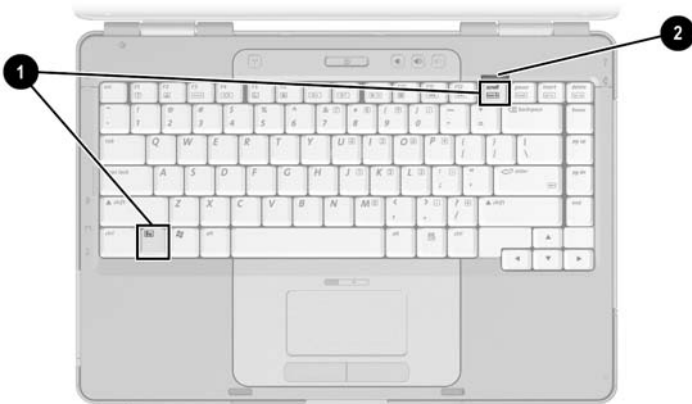
El teclado numérico incorporado consta de 15 teclas que se pueden utilizar como las teclas de un teclado numérico externo. Cuando el teclado numérico incorporado está activado, cada tecla de dicho teclado realiza las funciones indicadas por el icono de la esquina superior derecha de la tecla.



Activación y Desactivación del Teclado Numérico Incorporado

Cuando el teclado numérico incorporado esté desactivado, presione **fn+Bloq Num** ❶ para activarlo. La luz de Bloq Num ❷ se enciende.

Cuando el teclado numérico incorporado esté activado, presione **fn+Bloq Num** para desactivarlo. La luz de Bloq Num se apaga.



Modificación de las Funciones de las Teclas del Teclado Numérico

Es posible alternar temporalmente las funciones de una tecla del teclado numérico incorporado de su función estándar a su función de teclado numérico.

- Para utilizar una tecla del teclado como tecla del teclado numérico cuando éste está desactivado, presione y mantenga presionada la tecla **fn** mientras presiona la tecla.
- Para utilizar una tecla de teclado numérico como una tecla estándar, mientras el teclado numérico está activado:

- ❑ Presione y mantenga presionada la tecla **fn** para digitar con la tecla en minúsculas.
- ❑ Presione y mantenga presionadas las teclas **fn+mayús** para escribir con la tecla en mayúsculas.

Al soltar la tecla **fn**, la tecla del teclado numérico regresa a su función definida. Por ejemplo, una tecla del teclado numérico retorna a su función numérica si dicho teclado está encendido o a su función estándar si dicho teclado está apagado.

Uso del Teclado Numérico Externo



El teclado numérico incorporado no se puede utilizar mientras está conectado un teclado numérico externo opcional al notebook.

Muchas de las teclas en la mayor parte de los teclados numéricos externos funcionan de manera diferente cuando el modo Bloq Num está activado o desactivado. Por ejemplo:

- Cuando el modo Bloq Num está activado, la mayoría de las teclas del teclado numérico escribe números.
- Cuando el modo Bloq Num está desactivado, la mayoría de las teclas del teclado numérico funciona como teclas de flecha, re pág o av pág.

Activación y Desactivación del Modo Bloq Num Mientras Trabaja

Para activar o desactivar el modo Bloq Num en un teclado numérico externo mientras trabaja, presione la tecla **Bloq Num** del teclado numérico externo, no la del notebook.


- Cuando el teclado numérico externo está activado y en modo Bloq Num, se enciende la luz bloq núm del notebook.
- Cuando el teclado numérico externo está apagado o cuando se desactiva el modo Bloq Num, la luz de Bloq Num del notebook está apagada.

Alimentación

Fuentes de Alimentación

Selección de la Fuente de Alimentación

Utilice la siguiente tabla para seleccionar la fuente de alimentación recomendada para el modo en que planea utilizar el notebook.

Tarea	Fuente de Alimentación Recomendada
Funciona en la mayoría de las aplicaciones de software	<ul style="list-style-type: none">■ Paquete de baterías cargado en el notebook■ La alimentación externa se suministra a través de uno de los siguientes dispositivos:<ul style="list-style-type: none"><input type="checkbox"/> Adaptador de CA<input type="checkbox"/> Dispositivo de acoplamiento opcional<input type="checkbox"/> Combinación de adaptador de alimentación opcional
Carga o calibración de un paquete de baterías en el notebook	<p>La alimentación externa se suministra a través de uno de los siguientes dispositivos:</p> <ul style="list-style-type: none">■ Adaptador de CA■ Dispositivo de acoplamiento opcional■ Combinación de adaptador de alimentación opcional <p> No cargue el paquete de baterías del notebook a bordo de una aeronave. Cargar el paquete de baterías puede dañar los sistemas electrónicos de la aeronave.</p>
Instalación o modificación del software del sistema o grabación en un disco óptico.	<p>La alimentación externa se suministra a través de uno de los siguientes dispositivos:</p> <ul style="list-style-type: none">■ Adaptador de CA■ Dispositivo de acoplamiento opcional

Alternancia Entre Alimentación por Batería y Alimentación Externa

El notebook funciona con una fuente de alimentación externa donde ésta esté disponible. Esto ahorra la carga del paquete de baterías insertado. La fuente de alimentación externa puede suministrarse a través de un adaptador de CA o a través de un dispositivo de acoplamiento opcional o combinación de adaptador de alimentación opcional.

Debido a que el notebook alterna entre alimentación de batería y alimentación externa según la disponibilidad de la fuente externa:

- Si el notebook está funcionando con alimentación de batería y se lo conecta a una fuente de alimentación externa, el notebook cambia al modo de alimentación externa.
- Si el notebook está funcionando con una fuente de alimentación externa (y contiene un paquete de baterías cargado) y lo desconecta de la fuente de alimentación externa, el notebook cambia al modo de alimentación por batería.

El icono Medidor de Energía es exhibido en la barra de tareas, por función predeterminada. El icono Medidor de Energía cambia de forma cada vez que se alterna la fuente de alimentación entre alimentación por batería y alimentación externa.

Si no aparece el icono Medidor de Energía en la barra de tareas:

1. Seleccione **Inicio > Panel de Control > Rendimiento y Mantenimiento > Opciones de Energía**.
2. Seleccione la ficha **Opciones Avanzadas**.
3. Seleccione la casilla de verificación **Mostrar siempre icono en la barra de tareas**.
4. Seleccione **Aceptar**.

Control de Alimentación y Ubicación de las Luces

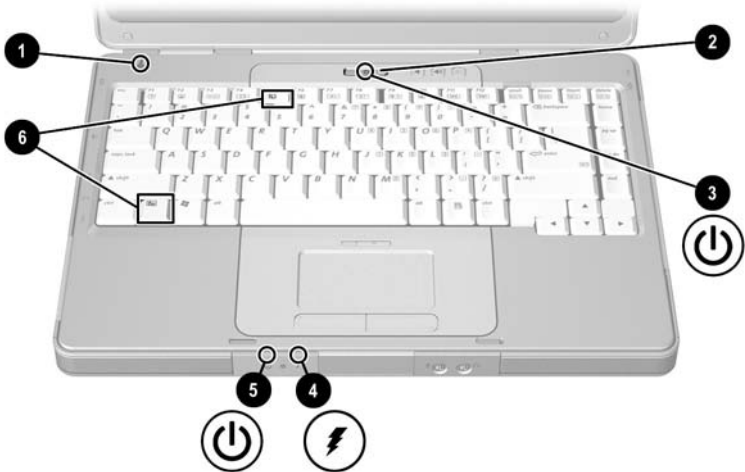
Esta ilustración se suministra como consulta rápida para ubicar los controles de alimentación y las luces del notebook.

La función de cada uno de estos elementos se resume en el [Capítulo 1, “Identificación del Componente.”](#) Instrucciones para el uso de estos elementos se proveen en este capítulo.

- | | |
|------------------------------|--|
| ❶ Interruptor de pantalla | ❷ Luz de batería |
| ❸ Botón de Encendido | ❹ Luz de Encendido/En Espera |
| ❺ Luz de Encendido/En Espera | ❻ Teclas de acceso rápido fn+f5 |



Las luces de Encendido/En Espera exhiben información similar. Las luces de Encendido/En Espera son visibles cuando el notebook está abierto o cerrado.



Resumen de Modo En Espera, Hibernación y Apagado

En Espera

El Modo En Espera reduce la alimentación hacia los componentes del sistema que no están en uso. Al iniciarse el Modo En Espera, el trabajo se guarda en la memoria de acceso aleatorio (RAM), se borra la pantalla y las luces de Encendido/Modo En Espera parpadean. Guardar el trabajo antes de iniciar el Modo En Espera no es usualmente necesario pero es una medida de precaución recomendada. Al reiniciar su trabajo a partir del Modo En Espera, éste retornará instantáneamente a la pantalla.

De forma predeterminada, el sistema inicia el Modo En Espera después de 10 minutos de inactividad del notebook cuando se ejecuta con alimentación de batería y después de 25 minutos de inactividad cuando el notebook funciona con alimentación externa. Para obtener información sobre el cambio de esta configuración, consulte la sección [“Uso de Combinaciones de Energía”](#) más adelante en este mismo capítulo.

Hibernación



PRECAUCIÓN: Si cambia la configuración de sistema del notebook durante la Hibernación, es posible que no pueda salir de esta condición. Cuando el notebook esté en Hibernación:

- No agregue ni extraiga módulos de memoria.
 - No retire ni reemplace el disco duro.
 - No conecte ni desconecte dispositivos externos.
 - No inserte ni extraiga ningún CD, DVD, PC Card o tarjeta de memoria digital.
-

La Hibernación guarda su trabajo en un archivo de hibernación ubicado en el disco duro y luego apaga el notebook. Cuando la Hibernación finaliza, las luces de Encendido/En Espera se apagan.

Cuando reanude el trabajo a partir de la Hibernación, éste volverá a la pantalla donde lo dejó. La restauración desde la Hibernación toma un poco más de tiempo que la reactivación desde el Modo En Espera, pero es más rápido que retornar al lugar manualmente después de haber reiniciado el notebook.

Para determinar si el notebook está en Hibernación o está apagado, presione el botón de Encendido.

- Si el notebook está en Hibernación, el trabajo retornará a la pantalla.
- Si el notebook está apagado, se cargará Windows.

Cuando el notebook está funcionando con alimentación de batería, la Hibernación se inicia de forma predeterminada después de 30 minutos de inactividad o cuando el notebook alcance la condición crítica de batería baja.

La Hibernación está activada de forma predeterminada, pero es posible desactivarla. Para evitar la pérdida de trabajos durante la condición crítica de batería baja, desactive la Hibernación sólo durante la calibración del paquete de baterías.

- » Para verificar que la Hibernación esté activada, seleccione **Inicio > Panel de control > Rendimiento y Mantenimiento > Opciones de Energía > ficha Hibernación**. Si la Hibernación está activada, la casilla de verificación **Habilitar hibernación** está seleccionada.

Interrupción del Trabajo

Si planea reactivarlo en breve—Inicie el Modo En Espera por periodos más cortos y la Hibernación por periodos más extensos para conservar energía.

La cantidad de tiempo que un paquete de baterías puede mantener el Modo En Espera, Hibernación o carga varía según la configuración del notebook y la condición del paquete de baterías. El Modo En Espera requiere más alimentación que la Hibernación.

Si planea reactivarlo en 2 semanas—Apague el notebook. Si es posible, conecte el notebook a una fuente de alimentación externa para mantener el paquete de baterías insertado completamente cargado.

Si el notebook no se va a utilizar y está desconectado de la fuente de alimentación externa por más de 2 semanas—Apague el notebook. Para extender la vida útil del paquete de baterías que haya insertado, extraiga el paquete de baterías y almacénelo en un lugar fresco y seco.

Si la fuente de alimentación externa es incierta—Inicie la Hibernación o apague el notebook. Una fuente de alimentación se puede tornar incierta a causa de condiciones como tormentas eléctricas o un paquete de baterías casi por agotarse.

Interferencia con Medios en Unidades

Para evitar la falta de capacidad de reproducción o la pérdida de calidad en la reproducción, no inicie el Modo En Espera ni la Hibernación mientras está reproduciendo un medio en una unidad.

Si se inicia el Modo En Espera o la Hibernación mientras se utiliza un medio de unidad como un CD o un DVD, es posible que visualice el siguiente mensaje de advertencia: “El inicio de la Hibernación o Modo En Espera en la computadora puede detener la reproducción. ¿Desea continuar?” Si aparece el mensaje, seleccione **No**. Después de seleccionar No:

■ La reproducción puede reiniciarse.

– o –


■ La reproducción puede detenerse y la pantalla borrarse. Para retornar a su trabajo, presione el botón de Encendido y luego reinicie el disco.

Procedimientos del Modo En Espera, Hibernación y Apagado

Esta sección explica los procedimientos predeterminados del Modo En Espera, Hibernación y Apagado. Para obtener información sobre el cambio de función de algunos recursos de alimentación del notebook, consulte la sección “[Preferencias de Energía](#)” más adelante en este mismo capítulo.

Los controles y luces tratados en esta sección son ilustrados en la sección anterior “[Control de Alimentación y Ubicación de las Luces](#)” en este mismo capítulo.


Encendido y Apagado del Notebook

Tarea	Procedimiento	Resultados
Encienda el notebook.	<p>Presione el botón de Encendido.</p> <p> Al presionar el botón de Encendido, el notebook sale del Modo En Espera, Hibernación o apagado.</p>	<ul style="list-style-type: none"> ■ Luces de Encendido/En espera se encienden. ■ El sistema operativo se carga.
Apague el notebook.	<ul style="list-style-type: none"> ■ En Windows XP Home, seleccione Inicio > Apagar equipo > Apagar.^{*†} ■ En Windows XP Professional, seleccione Inicio > Apagar equipo > Apagar > Aceptar.^{*†} 	<ul style="list-style-type: none"> ■ Luces de Encendido/En Espera se apagan. ■ El sistema operativo se apaga. ■ El notebook se apaga.

*Si el sistema deja de responder y no puede apagar el notebook con este procedimiento, consulte la sección “[Uso de Procedimientos de Apagado de Emergencia](#)” más adelante en este mismo capítulo.

†Dependiendo de las conexiones de la red, el botón Apagar podría llamarse de botón de *Apagado*.

Inicio o Restauración del Modo En Espera

Tarea	Procedimiento	Resultado
Iniciar el Modo En Espera.	<p>Con el notebook encendido, utilice cualquiera de los siguientes procedimientos:</p> <ul style="list-style-type: none"> ■ Presione las teclas de acceso rápido fn+f5. ■ Cierre el notebook. <p> Al cerrar el notebook, la pantalla presiona el interruptor de pantalla, lo cual inicia el Modo En Espera.</p> <ul style="list-style-type: none"> ■ En Windows XP Home, seleccione Inicio > Apagar equipo > Modo En Espera.* ■ En Windows XP Professional, seleccione Inicio > Apagar equipo > Modo En Espera > Aceptar.* (Si no aparece el Modo En Espera, presione la flecha hacia abajo y luego seleccione Modo En Espera en la lista desplegable). 	<ul style="list-style-type: none"> ■ Luces de Encendido/En Espera parpadean ■ La pantalla se borra.
Permitir que el sistema inicie el Modo En Espera.	<p>No se requiere ninguna acción. El sistema inicia el Modo En Espera</p> <ul style="list-style-type: none"> ■ Después de 10 minutos de inactividad mientras funciona con alimentación de batería. ■ Después de 25 minutos de inactividad mientras funciona con alimentación externa. 	<ul style="list-style-type: none"> ■ Luces de Encendido/En Espera parpadean ■ La pantalla se borra.
Salir del Modo En Espera.	<ul style="list-style-type: none"> ■ Presione levemente el botón de Encendido. – o – ■ Abra el notebook.† 	<ul style="list-style-type: none"> ■ Luces del botón de Encendido/En Espera se encienden. ■ Su trabajo vuelve a la pantalla.

*Dependiendo de las conexiones de la red, el botón Apagar podría llamarse de botón de *Apagado*.

†Dependiendo de la configuración del notebook, es posible también salir del Modo En Espera moviendo o activando un control de un mouse opcional o abriendo la pantalla en el caso de que el notebook esté cerrado mientras está en el Modo En Espera.

Inicio o Restauración de la Hibernación

No se puede iniciar la Hibernación a menos que esté habilitada. La Hibernación está habilitada de forma predeterminada. Para verificar que la Hibernación esté habilitada, seleccione **Inicio > Panel de Control > Rendimiento y Mantenimiento > Opciones de Energía > ficha Hibernación**. Si la Hibernación está activada, la casilla de verificación **Habilitar hibernación** está seleccionada.

Tarea	Procedimiento	Resultado
Iniciar la Hibernación.	<p>En Windows XP Home, seleccione Inicio > Apagar equipo.* Después mantenga presionada la tecla mayús mientras selecciona el botón Modo En Espera.</p> <p>En Windows XP Professional, seleccione Inicio > Apagar equipo > Hibernar.* (Si no aparece la Hibernación, presione la flecha hacia abajo y luego seleccione Hibernar en la lista desplegable).</p>	<ul style="list-style-type: none">■ Luces de Encendido/En Espera se apagan.■ La pantalla se borra.
Permitir que el sistema inicie la Hibernación.	<p>No se requiere ninguna acción. Si el notebook está funcionando con alimentación de batería y la Hibernación está activada, el sistema iniciará la Hibernación</p> <ul style="list-style-type: none">■ Después de 30 minutos de inactividad del notebook.■ Cuando el paquete de baterías alcance una condición crítica de batería con carga baja.	<ul style="list-style-type: none">■ Luces de Encendido/En Espera se apagan.■ La pantalla se borra.

Restaurar desde Hibernación.

Presione el botón de Encendido.[†]

- Luces de Encendido/En espera se encienden.
- Su trabajo vuelve a la pantalla.

*Dependiendo de las conexiones de la red, el botón Apagar podría llamarse de botón de *Apagado*.

[†]Si el sistema ha iniciado la Hibernación por causa de la condición crítica de batería baja, conecte la fuente de alimentación externa o inserte un paquete de baterías cargado antes de presionar el botón de Encendido. (Es posible que el sistema no responda si el paquete de baterías agotado es la única fuente de alimentación).

Uso de Procedimientos de Apagado de Emergencia

Si el notebook no responde al procedimiento estándar de apagado de Windows para su sistema operativo, intente los siguientes procedimientos de apagado de emergencia en el siguiente orden:

- Presione **ctrl+alt+supr**. Luego
 - En Windows XP Home, seleccione **Apagar equipo > Apagar**.
 - En Windows XP Professional, seleccione **Apagar** en el menú desplegable y luego seleccione **Aceptar**.
- Presione y mantenga presionado el botón de Encendido durante al menos cuatro segundos.
- Desconecte el notebook de la fuente de alimentación externa y retire el paquete de baterías. Para obtener instrucciones sobre la extracción del paquete de baterías, consulte la sección [“Reemplazo del Paquete de Baterías”](#) más adelante en este mismo capítulo.

Preferencias de Energía

Uso de Combinaciones de Energía

Una combinación de energía controla la cantidad de alimentación que el notebook utiliza mientras funciona con alimentación externa o con alimentación de batería y también define si el notebook se inicia en el Modo En Espera o en Hibernación después de un periodo de inactividad especificado.

- » Para seleccionar una combinación de energía predefinida o crear una combinación de energía personalizada, seleccione **Inicio > Panel de Control > Rendimiento y Mantenimiento > Opciones de Energía**, y luego siga las instrucciones que aparecen en pantalla.

Configuración de una Contraseña en el Modo En Espera

Para hacer que el notebook solicite una contraseña antes de reiniciar desde el Modo En Espera, seleccione **Inicio > Panel de Control > Rendimiento y Mantenimiento > Opciones de Energía**. Seleccione la ficha **Opciones Avanzadas**, seleccione la casilla de verificación **Solicitar una contraseña cuando el equipo se active tras un tiempo de inactividad**, y luego seleccione **Aceptar**. Para obtener información acerca de otras contraseñas y recursos de seguridad, consulte el [Capítulo 6, “Seguridad.”](#)

Configuración de Preferencias de Energía Adicionales

Es posible cambiar las funciones del botón de Encendido, de las teclas de acceso rápido **fn+f5** y del interruptor de la pantalla.

En forma predeterminada, cuando el notebook está encendido:

- Presionar brevemente el botón de Encendido inicia la Hibernación.
- Al presionar las teclas de acceso rápido **fn+f5**, denominadas *botón de Suspensión* en todos los sistemas operativos de Microsoft, inicia el Modo En Espera.
- Al cerrar el notebook presionando el interruptor de pantalla inicia el Modo En Espera.

Para modificar la función del botón de Encendido, de las teclas de acceso rápido **fn+f5** o del interruptor de pantalla:

1. Seleccione **Inicio > Panel de Control > Rendimiento y Mantenimiento > Opciones de Energía > ficha Opciones Avanzadas.**

- Para modificar la función del botón de Encendido, seleccione una función desde la lista desplegable “Cuando presione el botón de Encendido en mi equipo.”
- Para modificar la función de las teclas de acceso rápido **fn+f5**, seleccione una función desde la lista desplegable para “Cuando presione el botón suspender del equipo.”
- Para modificar la función del interruptor de pantalla, seleccione una función desde la lista desplegable para “Cuando cierre la tapa de mi equipo portátil.” (La función del interruptor de pantalla al *abrir* la pantalla no es afectada por esta configuración. Cuando abre la pantalla mientras el notebook está en el Modo En Espera, el interruptor de pantalla enciende el notebook).

2. Seleccione **Aceptar.**

La función de Hibernación está disponible en las listas desplegables del botón de Encendido, del botón de Suspensión y del interruptor de pantalla sólo si la Hibernación está activada. Si la función Hibernación no está disponible en estas listas, seleccione **Inicio > Panel de Control > Rendimiento y Mantenimiento > Opciones de Energía > ficha Hibernación.** Seleccione la casilla de verificación **Habilitar hibernación** y luego seleccione **Aceptar.**

Paquete de Baterías

Carga del Paquete de Baterías

Para prolongar la vida útil de la batería y optimizar la exactitud de la visualización de carga de la batería:

- Si carga un *nuevo* paquete de baterías:
 - ❑ Cargue el paquete de baterías mientras el notebook esté conectado a la alimentación externa a través del adaptador de CA.
 - ❑ Cuando cargue el paquete de baterías, cárguelo por completo.
- Si carga un paquete de baterías *en uso*:
 - ❑ Permita que el paquete de baterías se descargue aproximadamente un 10 por ciento de una carga completa a través del uso normal antes de cargarlo.
 - ❑ Cuando cargue el paquete de baterías, cárguelo por completo.

Un paquete de baterías insertado en el notebook se carga cuando el notebook está conectado a una fuente de alimentación externa a través de un adaptador de CA, un dispositivo de acoplamiento opcional, o a través de una combinación de adaptador de alimentación opcional.



ADVERTENCIA: No cargue el paquete de baterías del notebook a bordo de una aeronave. Cargar el paquete de baterías puede dañar los sistemas electrónicos de la aeronave.

Un paquete de baterías insertado en el notebook se carga tanto si el notebook está apagado como en uso, pero el paquete de baterías se carga más rápido mientras el notebook está apagado. Es posible que la carga demore si el paquete de baterías es nuevo, si no ha sido utilizado por dos semanas o más, o si su temperatura es más baja o alta que la temperatura ambiente.

La luz de batería exhibe el estado de carga:

- Encendida: el paquete de baterías se está cargando.
- Parpadeante: el paquete de baterías ha alcanzado una condición de batería con carga baja y no está cargando.
- Apagada: el paquete de baterías está completamente cargado o no ha sido instalado.

Para obtener información acerca de cómo determinar la cantidad de carga de un paquete de baterías, consulte la sección [“Monitoreo de la Carga en un Paquete de Baterías”](#) más adelante en este mismo capítulo.

Monitoreo de la Carga en un Paquete de Baterías

Obtención de Informes de Carga Exacta

Para aumentar la precisión de los informes de carga de batería:

- Permita que el paquete de baterías se descargue aproximadamente un 10 por ciento de una carga completa a través del uso normal antes de cargarlo.
- Cuando cargue el paquete de baterías, cárguelo por completo. La carga de un paquete de baterías nuevo puede ser reportada con inexactitud hasta que se cargue completamente el paquete de baterías por lo menos una vez.

- Si el paquete de baterías no se ha utilizado durante un mes o más, calíbrelo en lugar de simplemente cargarlo.

Para obtener información sobre la calibración de la batería, consulte la sección “[Calibración de un paquete de baterías](#)” más adelante en este mismo capítulo.

Visualización de Informes de Carga

Para visualizar información acerca de la carga de la batería, utilice el recurso Medidor de Energía del sistema operativo. Para acceder a la pantalla Medidor de Energía:

- Seleccione **Inicio > Panel de Control > Rendimiento y Mantenimiento > Opciones de Energía > ficha Medidor de Energía**.

– o –

- Seleccione el icono **Medidor de Energía** exhibido por función predeterminada en la barra de tareas. Para visualizar el icono Medidor de Energía si se ha modificado la configuración predeterminada, seleccione **Inicio > Panel de Control > Rendimiento y Mantenimiento > Opciones de Energía**. Seleccione la ficha **Opciones Avanzadas**, seleccione la casilla de verificación **Mostrar siempre el icono en la barra de tareas**, y luego seleccione **Aceptar**

El Medidor de Energía exhibe el estado de la batería en porcentaje y tiempo:

- El porcentaje indica la cantidad de carga que permanece en el paquete de baterías.
- El tiempo indica el tiempo de funcionamiento aproximado restante en el paquete de baterías *si éste continúa suministrando alimentación al nivel actual*. Por ejemplo, el tiempo restante disminuirá si comienza a reproducir un DVD y aumentará si deja de reproducirlo.

Administración de las Condiciones de Batería Baja

Esta sección describe las alertas de condición de batería baja y las respuestas del sistema predeterminadas. No se pueden modificar las respuestas de la luz de batería predeterminadas. Para cambiar otras respuestas, seleccione **Inicio > Panel de Control > Rendimiento y Mantenimiento > Opciones de Energía**, y luego siga las instrucciones que aparecen en pantalla.

Identificación de las Condiciones de Batería Baja

Cuando un paquete de baterías es la única fuente de alimentación y llega a una *condición de batería con carga baja*, aparecerá un texto de advertencia y la luz de la batería parpadeará.

Si no se resuelve la condición de batería con carga baja y la cantidad de carga que resta en el paquete continúa disminuyendo, el notebook eventualmente entrará en *condición crítica de batería con carga baja*. Si el notebook está encendido o en el Modo En Espera cuando alcanza a una condición crítica de batería con carga baja:

- Si está activada la Hibernación, el sistema iniciará la Hibernación. Es posible que se pierdan algunos trabajos no guardados.
- Si está desactivada la Hibernación, el notebook permanecerá brevemente en el Modo En Espera y después se apagará. Todos los trabajos no guardados se perderán.

El modo de Hibernación está habilitado de forma predeterminada. Para verificar que la Hibernación esté activada, seleccione **Inicio > Panel de Control > Rendimiento y Mantenimiento > Opciones de Energía > ficha Hibernación**. Si la Hibernación está activada, la casilla de verificación **Habilitar hibernación** está seleccionada.

Resolución de Condiciones de Batería Baja



PRECAUCIÓN: Para evitar problemas al restaurar desde la Hibernación: Si el notebook alcanzó una condición crítica de carga de batería baja e inició la Hibernación, no restaure la alimentación hasta que la Hibernación se finalice. Cuando la Hibernación finaliza, las luces de Encendido/En Espera se apagan.

Para resolver una condición de batería con carga baja:

- Si está disponible una fuente de alimentación externa, conecte el notebook a dicha fuente de alimentación.
- Si está disponible un paquete de baterías cargado, apague el notebook o inicie la Hibernación. Inserte un paquete de baterías cargado y luego encienda el notebook.
- Si no hay disponible una fuente de alimentación, guarde su trabajo. Luego, inicie la Hibernación o apague el notebook.

Calibración de un paquete de baterías

Cuándo Realizar una Calibración

Aún si se utiliza frecuentemente el paquete de baterías, es recomendable su calibración por lo menos una vez al mes. No es necesario calibrar un paquete de baterías nuevo antes del primer uso.

La calibración normalmente no aumenta el tiempo de funcionamiento de la batería, pero incrementa la exactitud de las exhibiciones de carga de la batería, especialmente bajo las siguientes circunstancias:

- Cuando el paquete de baterías no se ha utilizado durante un mes o más.
- Cuando el notebook ha estado funcionando principalmente con alimentación externa (y raramente con alimentación de batería) por más de un mes.

- Cuando los informes de carga de batería reportan grandes cambios en el porcentaje de carga restante en un período de 2 minutos. Por ejemplo, si el Medidor de Energía muestra 20 por ciento de una carga completa restante y luego menos de 2 minutos después muestra sólo 5 por ciento de carga total restante, la rápida caída de la carga restante indica que el paquete de baterías necesita calibración.

Para obtener información sobre las exhibiciones de carga de batería, consulte la sección [“Monitoreo de la Carga en un Paquete de Baterías”](#) anteriormente en este mismo capítulo.

Cómo Realizar una Calibración

Para calibrar el paquete de baterías, debe cargar totalmente, descargar totalmente y recargar totalmente el paquete de baterías.

Carga del Paquete de Baterías

Cargue el paquete de baterías cuando el notebook está encendido. Para cargar el paquete de baterías:



ADVERTENCIA: No cargue el paquete de baterías del notebook a bordo de una aeronave. Cargar el paquete de baterías puede dañar los sistemas electrónicos de la aeronave.

1. Inserte el paquete de baterías en el notebook.
2. Conecte el notebook a la fuente de alimentación externa a través del adaptador de CA o combinación de adaptador de alimentación opcional. (La luz de la batería del notebook permanece encendida mientras se carga el paquete de baterías).
3. Deje el notebook conectado a la alimentación externa hasta que el paquete de baterías esté completamente cargado. (La luz de batería del notebook se apaga).

Descarga del Paquete de Baterías



PRECAUCIÓN: Para evitar pérdida de trabajos, guárdelos antes de empezar un procedimiento de descarga sin asistencia.

El notebook debe permanecer encendido durante todo el proceso de descarga. El paquete de baterías se puede descargar con el notebook en uso o apagado, pero se descarga más rápido con el notebook en uso.

Si utiliza ocasionalmente el notebook durante el procedimiento de descarga descrito a continuación y ha configurado tiempos de espera de ahorro de energía, observará el siguiente comportamiento del sistema durante el proceso de descarga:

- Todos los trabajos no guardados en la sesión actual se perderán cuando la batería se cargue completamente y el notebook se apague.
- El sistema no apagará un monitor opcional conectado.
- El sistema no reducirá la velocidad del disco duro mientras el notebook esté inactivo.
- El Modo En Espera iniciado por el sistema no se efectuará.

Para descargar completamente un paquete de baterías:

1. Desactive la Hibernación. Para desactivar la Hibernación:
Seleccione **Inicio > Panel de Control > Rendimiento y Mantenimiento > Opciones de Energía > ficha Hibernación**. Luego, desmarque la casilla de verificación **Activar Hibernación**.
2. Visualice la configuración en la ficha Combinaciones de Energía. Para acceder la ficha Combinaciones de Energía:
Seleccione **Inicio > Panel de Control > Rendimiento y Mantenimiento > Opciones de Energía > ficha Combinaciones de Energía**.

3. Escriba toda la configuración de la columna Funcionando con CA y toda la configuración de la columna Funcionando con baterías para que pueda restablecerlas después de la calibración.
4. Utilice las listas desplegables para configurar en **Nunca** cada elemento en ambas columnas.
5. Seleccione **Aceptar**.
6. Desconecte el notebook desde la fuente de alimentación externa, pero *no* lo apague.
7. Haga funcionar el notebook con alimentación de batería hasta que el paquete de baterías se haya descargado completamente. Cuando el paquete de baterías quede completamente descargado, el notebook se apagará.

Recarga del Paquete de Baterías



PRECAUCIÓN: Para evitar el agotamiento no intencional de la batería y la potencial pérdida de trabajos cuando el notebook alcanza la condición crítica de batería con carga baja, reactive la Hibernación después de calibrar el paquete de baterías. Para reactivar la Hibernación: Seleccione **Inicio > Panel de Control > Rendimiento y Mantenimiento > Opciones de Energía > ficha Hibernación**. Seleccione la casilla de verificación **Habilitar hibernación** y luego seleccione **Aceptar**

1. Conecte el notebook a la fuente de alimentación externa y manténgalo conectado hasta que el paquete de baterías esté completamente recargado y la luz de baterías se apague.
Es posible utilizar el notebook mientras el paquete de baterías se está recargando, pero la recarga es más rápida si el notebook está apagado.
2. Si el notebook está apagado, encienda el notebook cuando la luz de la batería se apague, indicando que el paquete de baterías está completamente cargado.
3. Visualice la configuración en la ficha Combinaciones de Energía. Para acceder la ficha Combinaciones de Energía:

Seleccione **Inicio > Panel de Control > Rendimiento y Mantenimiento > Opciones de Energía > ficha Combinaciones de Energía.**

4. Ingrese nuevamente la configuración que registró anteriormente para los elementos de la columna Funcionando con CA y de la columna Funcionando con baterías.
5. Seleccione **Aceptar.**

Ahorro de Energía del Paquete de Baterías

Para extender el tiempo en que la batería puede hacer funcionar el notebook con una única carga, utilice los siguientes ajustes y procedimientos de ahorro de energía de batería.

Ahorro de Energía Mientras Trabaja

Para ahorrar energía mientras trabaja:

- Evite que los dispositivos que no están en uso gasten la energía del notebook. Por ejemplo:
 - ❑ Apague las conexiones de los recursos inalámbricos y de la Red Local (LAN) y cierre las aplicaciones del módem.
 - ❑ Desconecte del notebook todos los dispositivos externos que no estén conectados a una fuente de alimentación externa.
 - ❑ Detenga o retire la PC Card insertada.
 - ❑ Desactive o retire una tarjeta de memoria digital insertada.
 - ❑ Apague el dispositivo conectado al enchufe de salida S-Video.
- Utilice parlantes opcionales con alimentación externa en lugar de los parlantes internos cuando sea posible. Al utilizar los parlantes internos, minimice el volumen del sistema. El volumen se puede ajustar con los botones de volumen.
- Minimice el brillo de la pantalla.

- ❑ Para disminuir el brillo de la pantalla, presione las teclas de acceso rápido **fn+f7**.
- ❑ Para aumentar el brillo de pantalla, presione las teclas de acceso rápido **fn+f8**.
- Si abandona su trabajo, inicie el Modo En Espera, Hibernación o apague el notebook.

Selección de una Configuración de Ahorro de Energía

Para configurar el notebook para que utilice menos energía:

- Seleccione una espera breve para el protector de pantalla y seleccione un protector de pantalla con gráficos y movimiento mínimos. Para seleccionar un protector de pantalla y el tiempo de espera del protector de pantalla, seleccione **Inicio > Panel de Control > Apariencia y Temas > ficha Pantalla > Protector de Pantalla** y luego siga las instrucciones que aparecen en pantalla.
- Seleccione o cree una combinación de energía que minimice el uso de la alimentación. Para obtener información sobre el uso de combinaciones de energía, consulte la sección [“Uso de Combinaciones de Energía”](#) anteriormente en este mismo capítulo.

Reemplazo del Paquete de Baterías



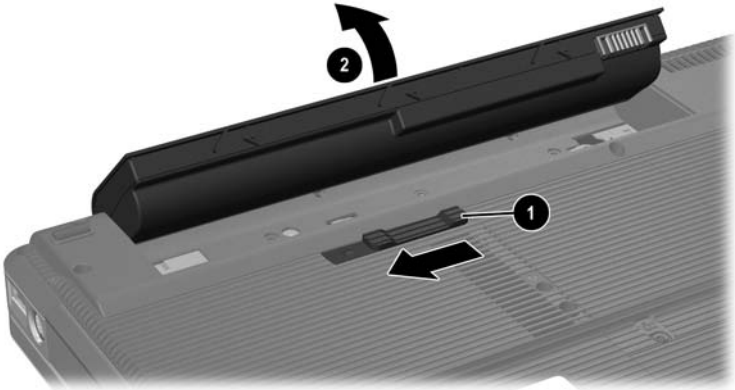
PRECAUCIÓN: Para impedir la pérdida de trabajo al retirar un paquete de baterías que es la única fuente de alimentación, apague el notebook o inicie la Hibernación antes de retirar el paquete de baterías. (Si inicia la Hibernación, no comience el siguiente procedimiento hasta que las luces de Encendido/En Espera se apaguen, indicando que la Hibernación ha finalizado).

Extracción del Paquete de Baterías

Aunque los paquetes de baterías varían según el modelo, el procedimiento de extracción es el mismo para todos los modelos.

Para retirar el paquete de baterías:

1. Voltee el notebook hacia abajo.
2. Deslice el retén de liberación de la batería ❶ para liberar el paquete de baterías.
3. Retire el paquete de baterías del compartimiento de batería ❷.

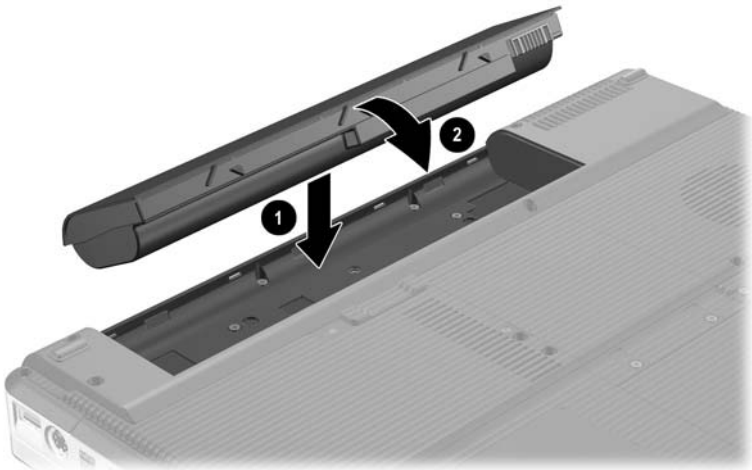


Inserción del Paquete de Baterías

Aunque los paquetes de baterías varían según el modelo, el procedimiento de inserción es el mismo para todos los modelos.

Para insertar un paquete de baterías:

1. Voltee el notebook sobre una superficie plana.
2. Inserte el paquete de baterías en el compartimiento para baterías **1** y gírelo **2** hasta que se encaje en su lugar.



Almacenamiento del Paquete de Baterías



PRECAUCIÓN: Para evitar daños al paquete de baterías, no lo exponga a altas temperaturas durante períodos prolongados.

Si el notebook no se utilizará y estará desconectado de una fuente de alimentación externa durante más de 2 semanas, retire y guarde el paquete de baterías.

Las altas temperaturas, que puede haber en automóviles estacionados o en algunos lugares de trabajo, aceleran la velocidad de autodescarga de un paquete de baterías guardado. Para prolongar la carga del paquete de baterías almacenado, colóquelo en un lugar fresco y seco.

Calibre el paquete de baterías guardado durante un mes o más antes de utilizarlo.

Eliminación del Paquete de Baterías Usado



ADVERTENCIA: Para reducir el riesgo de fuego o quemaduras, no desarme, aplaste ni puncie el paquete de baterías; no haga cortocircuito en los contactos externos de un paquete de baterías; ni deseche el paquete de baterías en agua o en fuego. No exponga el paquete de baterías a temperaturas superiores a 60°C (140°F). Reemplace sólo con el paquete de baterías HP designado y aprobado para esta computadora.



Cuando un paquete de baterías alcanza el fin de su vida útil, no lo deseche en la basura doméstica común. Siga las leyes y reglamentos locales en su área y solicite información acerca de la eliminación del paquete de baterías.

En Europa, deseche o recicle el paquete de baterías al utilizar el sistema público de recolección de basura o devuélvalo a HP, asistencia técnica autorizada o a sus agentes.

Parlantes Internos

Los parlantes internos, identificados en la siguiente ilustración, reproducen sonido estéreo desde el sistema operativo, aplicaciones, juegos, medios de unidades, Internet y otras fuentes.

Cuando se encuentra un dispositivo externo, como audífonos, conectado al enchufe de salida de audio, los parlantes internos se desactivan.

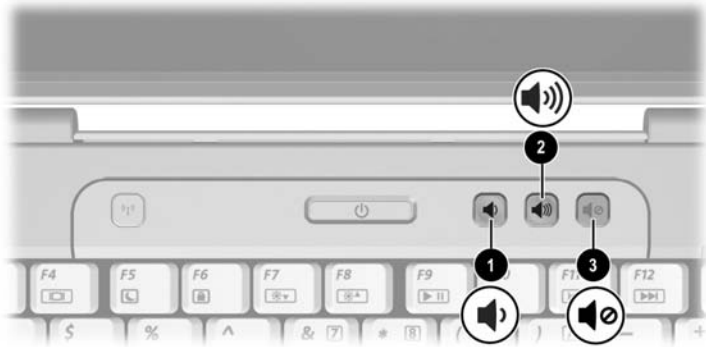


Controles de Volumen

Es posible ajustar el volumen con los botones de volumen del notebook o con el software de control de volumen disponible en el sistema operativo y en algunas aplicaciones de multimedia. El botón de silencio del notebook anula todas las configuraciones de volumen de software.

- Para acceder a los controles de volumen del sistema operativo, seleccione **Inicio > Panel de Control > Dispositivos de sonido, audio y voz > Dispositivos de sonido y audio** y luego seleccione la ficha **Volumen**.
 - Para acceder a la configuración de calidad de sonido adicional, como balance, seleccione el botón **Propiedades avanzadas** en la ventana de volumen del dispositivo.
 - Para exhibir un icono de volumen en la barra de tareas, seleccione la casilla de verificación **Colocar un icono de volumen en la barra de tareas**, y luego seleccione **Aceptar**.
- Para ajustar el volumen utilizando los botones de volumen del notebook:
 - Para disminuir el volumen, presione el botón de disminución de volumen ❶.
 - Para aumentar el volumen, presione el botón de aumento de volumen ❷.
 - Para silenciar o restaurar el volumen, presione el botón de silencio ❸.

Cuando ha silenciado el volumen, la luz de silencio (del botón de silencio) se enciende. Cuando el volumen se restaura, la luz de silencio se apaga.



Dispositivos de Audio Externos

Uso del Enchufe de Salida de Audio (Audífonos)



ADVERTENCIA: Para reducir el riesgo de lesiones corporales, ajuste el volumen antes de enchufar los audífonos.

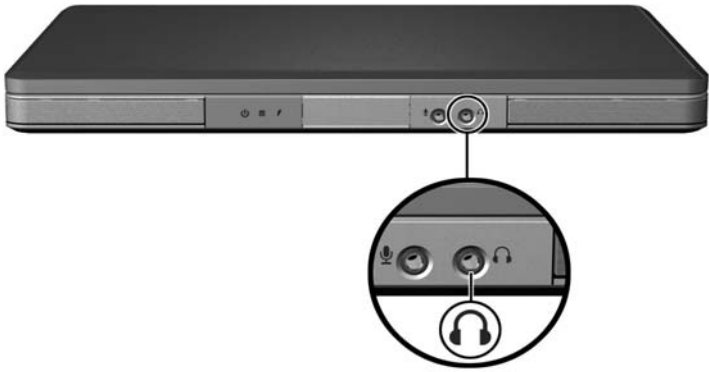


PRECAUCIÓN: Para evitar un posible daño en un dispositivo externo, no conecte un enchufe monoaural (un solo canal) en el enchufe de salida de audio.

El enchufe de salida de audio, algunas veces llamado enchufe de *audífonos*, conecta audífonos opcionales o parlantes estéreo con alimentación externa. El enchufe de salida de audio, identificado en la siguiente ilustración, también se utiliza para conectar las funciones de audio de un dispositivo de audio/video, como un televisor o un VCR.

Al conectar un dispositivo al enchufe de salida de audio, utilice sólo un conector de 3,5 mm.

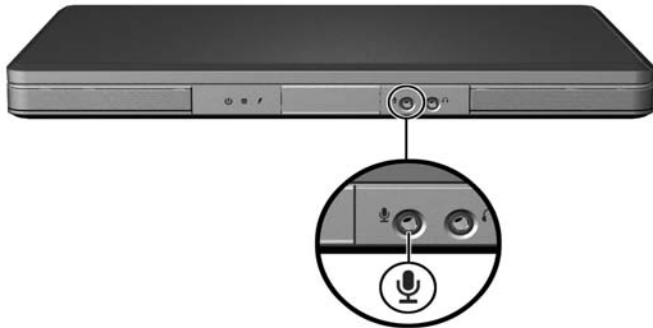
Cuando hay un dispositivo conectado al enchufe de salida de audio, los parlantes internos se desactivan.



Uso del Enchufe de Entrada de Audio (Micrófono)

El enchufe de entrada de audio, identificado en la siguiente ilustración, conecta un micrófono monaural opcional (canal único de sonido). El enchufe de entrada de audio algunas veces es llamado de enchufe del *micrófono*.

Se recomienda utilizar un micrófono con condensador de electroto con un conector de 3,5 mm. Si conecta un micrófono dinámico, es posible que no alcance la sensibilidad recomendada.



Dispositivos de Video Externos

Conexión de un Dispositivo de S-Video

Conexión de Audio

El enchufe de salida S-Video, disponible sólo en algunos modelos, admite sólo señales de video.

Si define una configuración que combina funciones de audio y de video, como la reproducción de una película en DVD en el notebook para verla en un televisor, necesitará un cable de audio estándar de 3,5 mm disponible en la mayoría de los almacenes de artículos de computación o electrónicos.

Conecte el extremo estéreo del cable de audio en el enchufe de salida de audio (audífono) del notebook. Conecte el otro extremo del cable en el enchufe de entrada de audio del dispositivo externo. Para obtener información sobre el enchufe de salida de audio del notebook, consulte la sección “[Uso del Enchufe de Salida de Audio \(Audífonos\)](#)” anteriormente en este mismo capítulo.

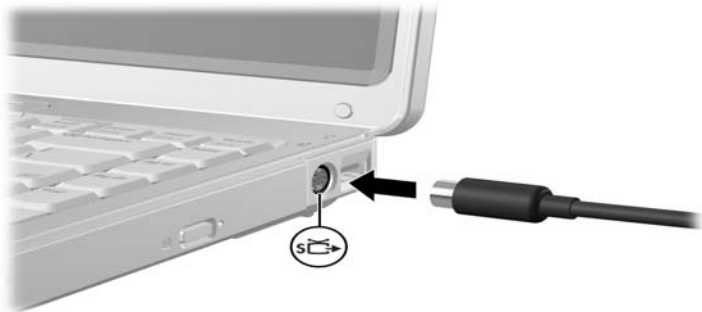


Soporte para audio S/PDIF sólo está disponible a través de un producto de expansión opcional.

Conexión de Video

Para transmitir señales de video a través del enchufe de salida de S-Video, necesitará un cable de S-Video estándar, que se encuentra disponible en la mayoría de los almacenes de artículos de computación o electrónicos.

Conecte un extremo del cable de S-Video en el enchufe de salida de S-Video del notebook, como se ilustra abajo. Conecte el otro extremo del cable en el enchufe de entrada de S-Video del dispositivo externo.



Visualización de la Imagen de Video

Para visualizar una imagen en la pantalla del notebook o de un dispositivo de video, debe encenderse tanto el notebook como el dispositivo de video.

- » Para cambiar la imagen entre la pantalla del notebook y la pantalla del dispositivo de video, presione repetidamente la tecla de acceso rápido **fn+f4**. Presione las teclas de acceso rápido **fn+f4** para cambiar la imagen entre la pantalla del notebook, todas las pantallas conectadas y la pantalla simultánea.

Para obtener más información sobre **fn+f4** y otras teclas de acceso rápido, consulte la sección “Teclas de Acceso Rápido” en el Capítulo 2, “Teclado y TouchPad.”

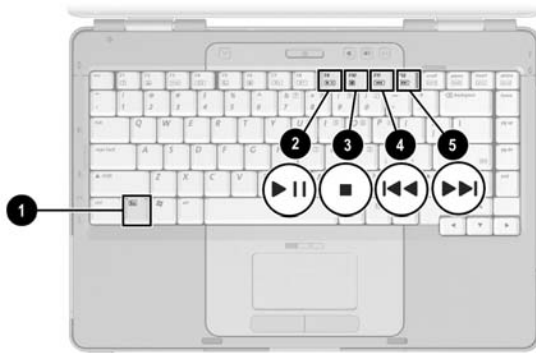
Procedimientos de CD y DVD

Uso de las Teclas de Acceso Rápido de Actividad de Medios

Las teclas de acceso rápido de actividad de medios son combinaciones predefinidas de la tecla **fn** ❶ con cuatro (4) teclas de función. Es posible utilizar estas teclas de acceso rápido para controlar la reproducción de un CD de audio o un DVD que haya sido insertado en la unidad óptica. Es posible utilizar un control remoto opcional que se incluye con algunos notebook.

Para controlar la reproducción de un CD de video insertado, utilice los controles de actividad de medios de la aplicación del reproductor de CD de video.

- Para reproducir, pausar o reactivar un CD de audio o DVD insertado, presione las teclas de acceso rápido **fn+f9** ❷.
- Para detener un CD de audio o un DVD insertado que esté siendo reproducido, presione las teclas de acceso rápido **fn+f10** ❸.
- Las teclas de acceso rápido **fn+f11** ❹ reproducen la pista anterior de un CD de audio o el capítulo anterior de un DVD que está siendo reproducido.
- Las teclas de acceso rápido **fn+f12** ❺ reproducen la pista siguiente de un CD de audio o el capítulo siguiente de un DVD que está siendo reproducido.



Para obtener más información sobre éstas y otras teclas de acceso rápido, consulte la sección “Teclas de Acceso Rápido” en el [Capítulo 2, “Teclado y TouchPad.”](#)

Protección de la Reproducción

Para evitar la falta de reproducción o la pérdida de calidad de la reproducción:

- Guarde su trabajo y cierre todas las aplicaciones abiertas antes de reproducir un CD o un DVD.
- Acople o desacople el notebook del dispositivo de acoplamiento opcional *antes* o *después* de reproducir un disco, no *mientras* lo reproduce.

Para evitar la falta de reproducción mientras el notebook está en Windows, no inicie el Modo En Espera o la Hibernación mientras reproduce un disco. Si inicia el Modo En Espera o la Hibernación mientras está en uso un disco, es posible que vea el mensaje de advertencia “El inicio de la Hibernación o Modo En Espera en la computadora puede detener la reproducción. ¿Desea continuar?” Si aparece este mensaje, seleccione **No**. Después de seleccionar No:

- La reproducción puede reiniciarse.

– 0 –

- La reproducción puede detenerse y la pantalla borrarse. Para retornar a su trabajo, presione el botón de Encendido y luego reinicie el disco.

Protección del Proceso de Grabación de un CD o DVD



PRECAUCIÓN: Para evitar pérdida de trabajo y daños al disco:

- Antes de grabar en un disco, conecte el notebook a una fuente de alimentación externa confiable. No grave en un disco mientras el notebook está funcionando con alimentación de batería.
 - Antes de grabar en un disco, cierre todas las aplicaciones abiertas (incluidos protectores de pantalla y software antivirus), excepto el software de disco que está utilizando.
 - No copie directamente desde un disco de origen a un disco de destino o desde una unidad de red a un disco de destino. En lugar de ello, copie desde un disco de origen o una unidad de red a su disco duro y luego copie desde el disco duro hacia el disco de destino.
 - No utilice el teclado del notebook ni lo mueva mientras está grabando un disco. El proceso de grabación es sensible a las vibraciones.
-

Software de Multimedia

El software de multimedia incluido con el notebook está determinado por la región y el modelo de notebook.

La siguiente lista describe los recursos de algunas de las aplicaciones de multimedia que pueden incluirse con el notebook.

- Reproductor de Windows Media—Reproduce CD de audio y DVD y copia CD de audio y datos. También copia archivos comunes de audio y video, como MP3, WMA, AVI, MPG y WMV. Este software está incluido con el sistema operativo Windows.

- InterVideo WinDVD—Reproduce CD de video y películas en DVD. El software Norton AntiVirus viene preinstalado en el notebook. También es posible obtener este software por uno de estos métodos:
 - ❑ Instale el WinDVD a partir del disco *Application and Driver Recovery (Recuperación de Aplicaciones y Controladores)* suministrado con la mayoría de HP notebook.
 - ❑ Si no tiene el disco *Application and Driver Recovery (Recuperación de Aplicaciones y Controladores)*, entre en contacto con el Centro de Atención al Cliente para obtener una copia de la solución de restauración del notebook.
 - ❑ Haga descarga del software del sitio Web de Soporte Técnico <http://www.compaq.com/consumersupport>.
- InterVideo WinDVD Creator Plus—Proporciona la capacidad de crear, editar y grabar películas a un DVD o CD de video. Este software se encuentra en el CD *InterVideo WinDVD Creator*, incluido con algunos notebook.
- Sonic RecordNow!—Le permite crear copias de CD y DVD de audio y datos, y crear CD y DVD personalizados de audio. El software RecordNow! viene preinstalado en algunos notebook.



Para obtener información sobre el uso de software de multimedia, consulte Ayuda en línea para el software.

El notebook puede incluir software de multimedia adicionales. Asegúrese de explorar:

- Los iconos de escritorio.
- El software listado en **Inicio > Todos los programas**.
- Los elementos precargados que puedan estar disponibles en **Inicio > Todos los programas > Software Setup**.

Observación de la Advertencia de Derechos de Autor

La copia no autorizada de material protegido por derechos de autor, incluidos programas de computadora, películas, transmisiones y grabaciones de audio, constituye un delito contra las leyes aplicables de derechos de autor. Este notebook no se debe utilizar para tales propósitos.

Instalación del software

Para instalar software incluido con el notebook desde un CD:

1. Conecte el notebook a un tomacorriente confiable.
2. Cierre todas las aplicaciones que estén abiertas.
3. Inserte el CD en la unidad óptica.
 - ❑ Si la ejecución automática está activada, aparecerá el asistente de instalación.
 - ❑ Si la ejecución automática está desactivada:
 - a. Seleccione **Inicio > Ejecutar**.
 - b. Ingrese `x:\setup.exe` (donde *x* es la designación de la unidad de CD)
 - c. Seleccione **Aceptar**.
4. Cuando aparezca el asistente de instalación, siga las instrucciones de instalación que aparecen en pantalla.
5. Cuando se le solicite reinicie el notebook.



Repita el procedimiento de instalación para todos los software que desea instalar.



WinDVD Creator tiene requisitos de unidad especiales para una instalación apropiada. Para instalar el WinDVD Creator, consulte las instrucciones suministradas con el CD *InterVideo WinDVD Creator*

Activación de Reproducción Automática

Reproducción Automática es una opción en Windows que activa o desactiva la Reproducción Automática. La Reproducción Automática inicia un programa o reproduce un título en un disco tan pronto como es insertado en la unidad y la bandeja de ésta se cierra. En forma predeterminada, Reproducción Automática es activada cuando el notebook está encendido.

Para activar o desactivar la Reproducción Automática si este recurso ha sido desactivado, consulte la documentación del sistema operativo o visite el sitio Web de Microsoft <http://www.microsoft.com>.

Modificación de la Configuración Regional para DVD



PRECAUCIÓN: La configuración regional de la unidad de DVD se puede modificar sólo cinco (5) veces.

- La configuración regional que seleccione por quinta vez se transforma en la configuración regional permanente de la unidad de DVD.
 - El número de modificaciones regionales que permanecen en la unidad es exhibido en el campo **Número de Veces Restante hasta Permanente** en la ventana de WinDVD. El número del campo incluye el quinto cambio, que es el permanente.
-

La mayoría de los DVD que contienen archivos con derechos de autor también contienen códigos de región. Los códigos de región ayudan a proteger internacionalmente las leyes de derechos de autor.

Es posible reproducir un DVD que contenga un código de región sólo si éste coincide con la configuración regional de la unidad de DVD.

Si el código de región de un DVD no coincide con la configuración regional de la unidad, aparecerá el mensaje “Reproducción de Contenido No Autorizada En Esta Región” al insertar el DVD. Para reproducir el DVD, debe cambiar la configuración regional de la unidad de DVD. Es posible modificar la configuración regional de DVD a través del sistema operativo o algunos reproductores de DVD.

Uso del Sistema Operativo

Para modificar la configuración regional a través del sistema operativo:

1. Abra el Administrador de dispositivos seleccionando **Inicio > Mi PC**. Haga clic con el botón derecho del mouse en la ventana y seleccione **Propiedades > ficha Hardware > Administrador de dispositivos**.
2. Seleccione **Unidades de DVD/CD-ROM**, haga clic con el botón derecho en la unidad de DVD para la cual desea aplicar los cambios de configuración regional y luego seleccione **Propiedades**.
3. Efectúe las modificaciones deseadas en la ficha **Región DVD**.
4. Seleccione **Aceptar**.

Para obtener información adicional, consulte Ayuda y soporte técnico en el sistema operativo Windows.

Uso de WinDVD

Para modificar la configuración regional de una de unidad utilizando WinDVD:

1. Abra WinDVD a través de uno de los siguientes métodos:
 - Seleccione el icono de Reproducción WinDVD en el área de notificación.
 - Seleccione **Inicio > Todos los Programas > InterVideo WinDVD > InterVideo WinDVD**.
2. Haga clic con el botón derecho en la ventana del Reproductor WinDVD.
3. Seleccione **Configuración**.
4. Seleccione el botón que corresponde a la región.
5. Seleccione **Aceptar**.

Uso de Otro Software para DVD

Para modificar la configuración regional en una unidad utilizando un reproductor de DVD que no sea WinDVD, consulte la documentación suministrada con el reproductor.

Recursos Inalámbricos (Sólo Algunos Modelos)

Recursos Inalámbricos

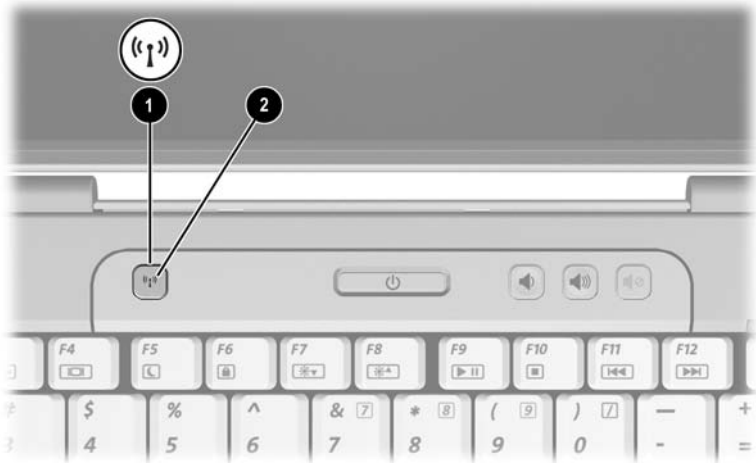
Si su notebook está equipado con un dispositivo inalámbrico 802.11 y/o un dispositivo inalámbrico Bluetooth, entonces usted posee un notebook con recursos inalámbricos.

- Un notebook con recursos inalámbricos 802.11 puede conectarse a redes inalámbricas locales (WLAN) en oficinas corporativas, residenciales y lugares públicos, como aeropuertos, restaurantes, cafeterías, hoteles y universidades. Zonas activas son lugares públicos donde es posible acceder una red inalámbrica. Entre en contacto con su proveedor de servicios de Internet (ISP) o busque en la Web para obtener una lista de zonas activas próximas a su ubicación.
- Un notebook con recursos inalámbricos Bluetooth puede conectarse con otros dispositivos activados con recursos inalámbricos Bluetooth como notebook, teléfonos, impresoras, audífonos, parlantes y cámaras.

Controles de Recursos Inalámbricos

El notebook tiene un botón de recursos inalámbricos que puede ser utilizado para activar o desactivar el dispositivo inalámbrico 802.11, los dispositivos inalámbricos Bluetooth y las luces de recursos inalámbricos asociadas a estos recursos para indicar el estado de los dispositivos inalámbricos. Por predeterminedación, el dispositivo inalámbrico 802.11, los dispositivos inalámbricos Bluetooth y las luces de recursos inalámbricos se encienden cuando se enciende el notebook.

La siguiente ilustración exhibe el botón de recursos inalámbricos ❶ y las luces de recursos inalámbricos ❷.



Además del botón de recursos inalámbricos y las luces de recursos inalámbricos, su notebook con recursos inalámbricos puede tener los siguientes controles de software para, encender, apagar, activar y desactivar los dispositivos inalámbricos:

Control de Recursos Inalámbricos	Descripción
Utilidad del Asistente de Recursos Inalámbricos (sólo algunos modelos)	El Asistente de Recursos Inalámbricos le permite activar o desactivar el recurso 802.11 y los dispositivos inalámbricos Bluetooth individualmente. Para obtener más información acerca del uso del Asistente de Recursos Inalámbricos, consulte la sección “Estados de Alimentación del Dispositivo Inalámbrico.”
Controles del dispositivo de recursos inalámbricos en la utilidad de Configuración	Activación y desactivación del recurso 802.11 y los dispositivos de recursos inalámbricos Bluetooth.

Dispositivo de Recursos Inalámbricos 802.11 (Sólo Algunos Modelos)

Con el dispositivo de recursos inalámbricos 802.11, es posible acceder una Red Inalámbrica Local (WLAN), (comunmente denominada como red inalámbrica, LAN inalámbrica o WLAN) que está compuesta de otras computadoras y accesorios conectados por un ruteador inalámbrico o un punto de acceso inalámbrico.

- Una Red Inalámbrica Local (WLAN) de gran escala, como una Red Inalámbrica Local (WLAN) corporativa o pública, normalmente utiliza puntos de acceso inalámbrico con capacidad para administrar un gran número de computadoras y accesorios y pueden separar funciones críticas de red.

- Una Red Inalámbrica Local (WLAN) residencial o pequeña oficina normalmente utiliza un ruteador inalámbrico, el cual activa varias computadoras alámbricas o inalámbricas para compartir conexión con la Internet, una impresora y archivos sin necesidad de hardware o software adicional. Los términos *punto de acceso inalámbrico* y *ruteador inalámbrico* normalmente se utilizan de manera intercambiable.

Existen tres implementaciones comunes de dispositivos con recursos inalámbricos 802.11:

- 802.11b
- 802.11b/g
- 802.11a/b/g

Los notebook con dispositivos con recursos inalámbricos 802.11 pueden admitir uno o más de tres estándares de la industria.

- El recurso inalámbrico 802.11b, el primer estándar popular, admite tasas de transferencia de hasta 11 Mbps y funciona en una frecuencia de 2,4 GHz.
- El recurso inalámbrico 802,11g admite tasas de transferencia de hasta 54 Mbps y funciona en una frecuencia de 2,4 GHz. El dispositivo de Red Inalámbrica Local (WLAN) 802.11g es retroactivamente compatible con dispositivos 802.11b, por lo que funcionan en la misma red.
- El recurso inalámbrico 802.11a admite tasas de transferencia de hasta 54 Mbps y funciona en una frecuencia de 5 GHz. El recurso inalámbrico 802.11a no es compatible con 802.11b ni 802.11g.

Para obtener más información acerca de cómo identificar el tipo de dispositivo con recursos inalámbricos en su notebook, consulte la sección [“Identificación de un Dispositivo con Recursos Inalámbricos 802.11.”](#)

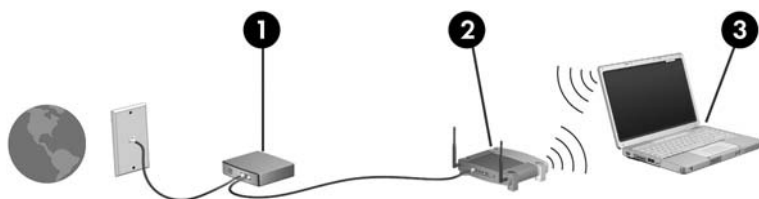
Instalación de una Red Inalámbrica Local (WLAN) en su Residencia

Microsoft Windows XP admite configuración de Red Inalámbrica Local (WLAN) con el recurso de Configuración Zero Client.

Para instalar una Red Inalámbrica Local (WLAN) y conectarse a la Internet en su residencia, usted necesita el siguiente equipamiento.

- Un módem de banda ancha opcional (DSL o cable) ❶ y un servicio de Internet de alta velocidad adquirido de un proveedor de servicios de Internet (ISP).
- Un ruteador inalámbrico (se adquiere por separado) ❷.
- Su notebook con recursos inalámbricos ❸, que varía en apariencia según el modelo.

La ilustración a continuación exhibe un ejemplo de una instalación de red inalámbrica completa que está conectada a la Internet.



A medida que la red crece, computadoras alámbricas e inalámbricas pueden ser conectadas en la red para acceso a la Internet.



Si necesita asistencia técnica para instalar la Red Inalámbrica Local (WLAN), entre en contacto con el fabricante del ruteador o su ISP.

Conexión de una Red Inalámbrica Local (WLAN) en Su Residencia

Para instalar una conexión de Red Inalámbrica Local (WLAN) en su residencia

- Verifique si todos los controladores que se necesitan para el dispositivo con recursos inalámbricos 802.11 están instalados y que éste esté correctamente configurado.



Si está utilizando un dispositivo con recursos inalámbricos 802.11 integrado, todos los controladores requeridos son instalados y el dispositivo es pre-configurado y listo para uso.

- Verifique que el dispositivo con recursos inalámbricos 802.11 está encendido. Cuando el dispositivo con recursos inalámbricos está encendido, la luz de recursos inalámbricos se enciende. Si la luz de recursos inalámbricos está apagada, encienda el dispositivo con recursos inalámbricos. Para obtener información acerca del encendido de un dispositivo con recursos inalámbricos, consulte la sección [“Estados de Alimentación del Dispositivo Inalámbrico.”](#)
- Verifique que el ruteador esté correctamente instalado y configurado. Para obtener instrucciones, consulte la documentación del ruteador.
- Utilice el recurso de Conexión de Red Inalámbrica de Microsoft Windows XP para conectar el notebook a la Red Inalámbrica Local (WLAN). Para obtener información adicional acerca de este recurso, seleccione **Inicio > Ayuda y soporte técnico**.



El alcance funcional para subsecuentes conexiones de Red Inalámbrica Local (WLAN) varía, dependiendo de la implementación de Red Inalámbrica Local (WLAN) del notebook, fabricante del ruteador e interferencia de varios tipos de pared y otros dispositivos electrónicos.

Para obtener más información acerca de la conexión de Red Inalámbrica Local (WLAN) en su residencia:

- Consulte la información de su ISP y la documentación que viene con el ruteador inalámbrico y otro equipamiento de Red Inalámbrica Local (WLAN).
- Acceso a información y enlaces de sitios Web son suministrados en **Inicio > Ayuda y soporte técnico**.

Conexión a una Red Inalámbrica Local (WLAN) Pública

Entre en contacto con su ISP o busque en la Web para obtener una lista de Redes Inalámbricas Locales (WLAN) próximas a su ubicación. Sitios Web que listan Redes Inalámbricas Locales (WLAN) públicas incluyen Cisco Hotspot Locator, Hotspotlist y Geektools.

Cuando usted se encuentra dentro del alcance de una Red Inalámbrica Local (WLAN) pública, aparece un mensaje interactivo de Conexión de Red Inalámbrica en la parte inferior de la pantalla de la computadora. Verifique con cada ubicación de Red Inalámbrica Local (WLAN) pública para obtener tarifas y requisitos de conexión.

Uso de los Recursos de Seguridad Inalámbricos

Cuando configura su propia Red Inalámbrica Local (WLAN) residencial o acceda a una pública ya existente, siempre asegúrese de que los recursos de seguridad estén protegiendo la Red Inalámbrica Local (WLAN). Si no activa los recursos de seguridad en su Red Inalámbrica Local (WLAN), un usuario no autorizado con acceso a recursos inalámbricos puede acceder los datos de su notebook y utilizar su conexión de Internet sin su conocimiento.

Los niveles más comunes de seguridad son Wi-Fi Protected Access (WPA)-Personal y Wired Equivalent Privacy (WEP). Además para activar el WPA-Personal o encriptación de seguridad WEP en el ruteador, es posible que desee utilizar una o más de las siguientes medidas de seguridad:

- Cambie el nombre de la red estándar (SSID) y la contraseña.
- Utilice un firewall.
- Defina la seguridad en el navegador Web.
- Active el filtro de la dirección MAC en el ruteador.

Identificación de un Dispositivo con Recursos Inalámbricos 802.11

Es necesario saber el nombre del dispositivo con recursos inalámbricos 802.11 integrado instalado en su notebook. Para identificar un dispositivo con recursos inalámbricos 802.11 integrado:

1. Visualice los nombres de todos los dispositivos de red en el notebook:
 - a. Seleccione **Inicio > Mi PC**.
 - b. Haga clic con el botón derecho en la ventana Mi PC.
 - c. Seleccione **Propiedades > ficha Hardware > Administrador de dispositivos > Adaptadores de Red**.
2. Identifique el dispositivo con recursos inalámbricos 802.11 de la lista exhibida:
 - La lista para un dispositivo inalámbrico 802.11 incluye el término *Red Inalámbrica Local (WLAN), WLAN, o 802.11*.
 - Si no son exhibidos dispositivos inalámbricos 802.11, su notebook no tiene dispositivos inalámbricos 802.11 integrados o el controlador para dispositivos inalámbricos 802.11 no está correctamente instalado.

Solución de problemas para Dispositivos

Es posible obtener información acerca de solución de problemas, al acceder **Inicio > Ayuda y soporte técnico**.

Dispositivos con Recursos Inalámbricos Bluetooth (Sólo Algunos Modelos)

El dispositivo con recursos inalámbricos Bluetooth provee comunicaciones inalámbricas de corto alcance que reemplazan las conexiones físicas de cable que tradicionalmente enlazan dispositivos electrónicos como

- Puntos de acceso de red.
- Computadoras (computadoras de escritorio, notebook, PDA).
- Teléfonos (celular, inalámbrico, teléfono inteligente).
- Dispositivos de imágenes (impresoras, cámaras).
- Dispositivos de audio (audífono, parlantes).

Estos dispositivos se representan en el Bluetooth para Windows a través de iconos gráficos que son similares a los recursos físicos de los dispositivos.

El software de Bluetooth para Windows provee las siguientes funciones:

- Administrador de Información Personal (PIM) transferencia de elementos—Permite el intercambio de archivos de información como tarjetas de presentación, citas, notas y mensajes entre computadoras o dispositivos Bluetooth.
- Sincronización de PIM—Sincroniza los datos PIM entre dispositivos con recursos inalámbricos Bluetooth y un notebook, PDA o teléfono celular que utiliza Bluetooth.
- Transferencia de Archivos—Permite el intercambio de archivos entre computadores o dispositivos con recursos Bluetooth.

- Acceso a red (Perfil de Red de Área Personal)—Habilita dos o más dispositivos con recursos Bluetooth para formar una red ad-hoc (par a par). Provee un mecanismo que activa un dispositivo con recursos Bluetooth para acceder una red remota a través de un punto de acceso de red. Los puntos de acceso de red pueden ser puntos de acceso de datos de Red Local (LAN) tradicional o grupos de redes ad-hoc que representan un conjunto de dispositivos conectados solamente uno al otro.
- Red por acceso telefónico—Conecta dispositivos con recursos Bluetooth a la Internet.
- Puerto serial Bluetooth—Transfiere datos a través de una conexión Bluetooth a través de un puerto COM virtual.
- Automatizada—Habilita un medio integrado, unidad automatizada o notebook para que sirva como una unidad automatizada para establecer una conexión inalámbrica a un teléfono celular y actuar como el mecanismo de entrada y salida de audio de un teléfono celular Bluetooth.
- Imagen básica—Provee una conexión inalámbrica entre una cámara con recurso para Bluetooth y otros dispositivos Bluetooth. La cámara puede ser controlada remotamente por un notebook y las imágenes pueden ser transferidas de una cámara para ser almacenadas en el notebook o para impresión.
- Dispositivo de interfaz humana—Provee una conexión inalámbrica con otros dispositivos Bluetooth, como teclados, dispositivos señaladores, dispositivos para juegos y dispositivos de monitoreo remoto.

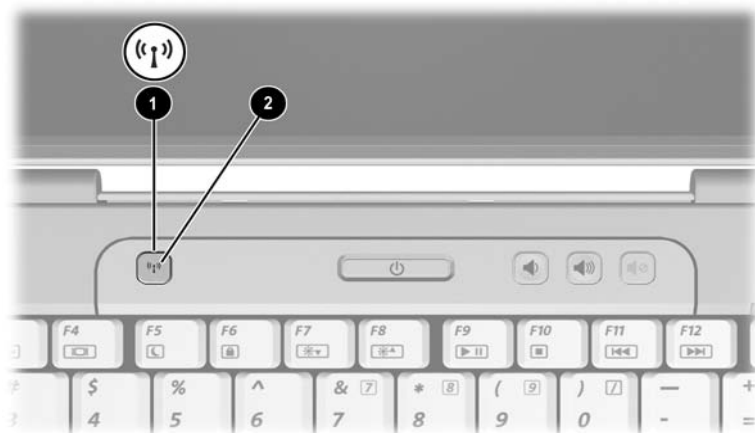
- Fax—Provee una conexión Bluetooth la cual permite que un notebook envíe o reciba mensajes de fax utilizando un teléfono celular Bluetooth o módem.
- Audífono—Provee una conexión inalámbrica entre un audífono y un notebook o un teléfono celular. El audífono actúa como el mecanismo de entrada y salida de audio del dispositivo lo que aumenta la movilidad.

Estados de Alimentación del Dispositivo Inalámbrico

El botón de recursos inalámbricos ❶ activa y desactiva los dispositivos con recursos inalámbricos 802.11 y Bluetooth en conjunto con la utilidad de software Asistente de Recursos Inalámbricos. Por predeterminación, todos los dispositivos con recursos inalámbricos 802.11, dispositivos con recursos inalámbricos Bluetooth y las luces de recursos inalámbricos ❷ se encienden cuando se enciende el notebook.



El encendido de un dispositivo con recursos inalámbricos no conecta el notebook automáticamente a una Red Inalámbrica Local (WLAN). Para obtener más información sobre cómo configurar una Red Inalámbrica Local (WLAN), consulte la sección [“Dispositivo de Recursos Inalámbricos 802.11 \(Sólo Algunos Modelos\).”](#)



Los dispositivos con recursos inalámbricos 802.11 y Bluetooth tienen dos estados de alimentación:

- Activado
- Desactivado

Es posible activar y desactivar los dispositivos con recursos inalámbricos con el botón de recursos inalámbricos. Es posible activar y desactivar los dispositivos con recursos inalámbricos en la utilidad de Configuración.



No es posible utilizar el botón de recursos inalámbricos o el Asistente de Recursos Inalámbricos para controlar los dispositivos con recursos inalámbricos si están desactivados en la utilidad de Configuración.

Cuando los dispositivos con recursos inalámbricos son activados con el botón de recursos inalámbricos, es posible utilizar el Asistente de Recursos Inalámbricos para encender o apagar los dispositivos individualmente. Cuando los dispositivos con recursos inalámbricos son desactivados, usted debe activarlos antes de encenderlos o apagarlos con el Asistente de Recursos Inalámbricos.

Para visualizar el estado de los dispositivos con recursos inalámbricos, coloque el cursor sobre el icono del Asistente de Recursos Inalámbricos en el área de notificación o abra éste al hacer doble clic en el icono en el área de notificación.



El Asistente de Recursos Inalámbricos se refiere a un dispositivo con recursos inalámbricos 802.11, como una Red Inalámbrica Local (WLAN).

El Asistente de Recursos Inalámbricos exhibe el estado de los dispositivos como encendido, apagado o desactivado.


Para obtener más información acerca del Asistente de Recursos Inalámbricos:

1. Abra el Asistente de Recursos Inalámbricos al hacer doble clic en el icono en el área de notificación.
 2. Seleccione el botón **Ayuda**.
-



No es posible utilizar el botón de recursos inalámbricos o el Asistente de Recursos Inalámbricos para controlar los dispositivos con recursos inalámbricos si están desactivados en la utilidad de Configuración.

Encendido de Dispositivos

Si	Y	Luego
<ul style="list-style-type: none">■ El Asistente de Recursos Inalámbricos exhibe que ambos la Red Inalámbrica Local (WLAN) 802.11 y el Bluetooth están apagados.■ La luz de recursos inalámbricos está apagada.	Desea encender uno o ambos dispositivos.	<ol style="list-style-type: none">1. Haga clic con el botón derecho en el icono del Asistente de Recursos Inalámbricos en el área de notificación.2. Seleccione el dispositivo o dispositivos que desea encender. <p> Si los dispositivos con recursos inalámbricos están apagados, presione el botón de recursos inalámbricos para desactivar ambos dispositivos. Este botón no enciende los dispositivos.</p>

- | | | |
|---|--|--|
| ■ El Asistente de Recursos Inalámbricos exhibe que ambos la Red Inalámbrica Local (WLAN) y el Bluetooth están desactivados. | Desea encender uno o ambos dispositivos. | 1. Presione el botón de recursos inalámbricos. (Los dispositivos retornan a sus respectivos estados de encendido o apagado).*
2. Si los dispositivos inalámbricos están apagados, haga clic con el botón derecho en el icono Asistente de Recursos Inalámbricos en el área de notificación.
3. Seleccione el dispositivo o dispositivos que desea encender. |
| ■ La luz de recursos inalámbricos está apagada. | | |
| ■ El Asistente de Recursos Inalámbricos exhibe que un dispositivo está encendido y el otro apagado. | Desea encender el dispositivo que está apagado | 1. Haga clic con el botón derecho en el icono del Asistente de Recursos Inalámbricos en el área de notificación.
2. Seleccione el dispositivo que desea encender. |
| ■ La luz de recursos inalámbricos está encendida. | | |

*Este botón no enciende ambos dispositivos.



Si desea que los dispositivos con recursos inalámbricos se enciendan cuando encienda el notebook, usted debe encenderlos antes de apagar o reiniciar el notebook.

Apagado y Desactivación de Dispositivos

Si	Y	Luego
<ul style="list-style-type: none">■ El Asistente de Recursos Inalámbricos exhibe que ambos la Red Inalámbrica Local (WLAN) y el Bluetooth están encendidos.■ La luz de recursos inalámbricos está encendida.	<p>Desea desactivar ambos dispositivos.</p> <p>Desea apagar uno o ambos dispositivos.</p>	<p>Presione el botón de recursos inalámbricos.</p> <ol style="list-style-type: none">1. Haga clic con el botón derecho en el icono del Asistente de Recursos Inalámbricos en el área de notificación.2. Seleccione el dispositivo o dispositivos que desea apagar.
<ul style="list-style-type: none">■ El Asistente de Recursos Inalámbricos exhibe que ambos la Red Inalámbrica Local (WLAN) y el Bluetooth están apagados.■ La luz de recursos inalámbricos está apagada.	<p>Desea desactivar ambos dispositivos.</p>	<p>Presione el botón de recursos inalámbricos.</p>

■ El Asistente de Recursos Inalámbricos exhibe que un dispositivo está encendido y el otro apagado.	Desea desactivar ambos dispositivos. <hr/> Desea desactivar el dispositivo que está encendido.	Presione el botón de recursos inalámbricos.* <hr/> 1. Haga clic con el botón derecho en el icono del Asistente de Recursos Inalámbricos en el área de notificación. 2. Seleccione el dispositivo que desea apagar.
■ La luz de recursos inalámbricos está encendida.		

*Si ambos dispositivos con recursos inalámbricos no están encendidos cuando los desactiva, al presionar nuevamente el botón de recursos inalámbricos retorna los dispositivos a sus estados de encendido o apagado anteriores.

Recursos de Seguridad



Las soluciones de seguridad son proyectadas para actuar como medidas preventivas. Estas soluciones no impiden que el producto pueda sufrir maltratos o robos.

Los recursos de Seguridad provistos con el notebook pueden proteger el notebook, informaciones personales y datos contra un conjunto diverso de riesgos. Dependiendo cómo y donde usted utilice el notebook, algunos recursos de seguridad pueden ser innecesarios.

Se recomienda seguir los procedimientos descritos más adelante en este capítulo para utilizar

- Software Antivirus
- Actualizaciones de Windows
- Software de firewall

Además de las medidas de seguridad del sistema operativo Windows, la siguiente tabla puede ayudarle a decidir sobre cuales recursos de seguridad utilizar. La mayoría de estos recursos de seguridad adicionales pueden ser configurados en la utilidad de Configuración.

Para Proteger Contra	Utilice este Recurso de Seguridad
Uso no autorizado del notebook	■ QuickLock ■ Contraseña de Encendido en la Utilidad de Configuración*
Acceso no autorizado a la utilidad de Configuración (f10)	Contraseña del administrador en la utilidad de Configuración*
Inicio no autorizado desde una unidad óptica o disquete	Recurso de seguridad del dispositivo en la utilidad de Configuración*
Virus de computadora	Software Norton AntiVirus
Acceso no autorizado a datos	■ Software de firewall ■ Actualizaciones de Windows
Acceso no autorizado a la utilidad de Configuración de la BIOS y otras informaciones de identificación del sistema	Contraseña del administrador en la utilidad de Configuración*
Retiro no autorizado del notebook	Ranura del cable de seguridad (se utiliza con cable de seguridad opcional). Para obtener más información acerca de la ranura del cable de seguridad, consulte la sección “Cable de Seguridad Opcional.”

*La utilidad de Configuración es una utilidad que no es de Windows y a la cual se accede presionando la tecla **f10** cuando se enciende o reinicia el notebook. Al utilizar la utilidad de Configuración, usted debe utilizar las teclas en el notebook para navegar y hacer selecciones.

QuickLock

QuickLock protege el notebook al exhibir la ventana de Inicio de Sesión del sistema operativo Windows. Mientras la ventana de Inicio de Sesión esté abierta, no se podrá acceder el notebook hasta que el usuario ingrese la contraseña de usuario de Windows o la contraseña del administrador de Windows.

Antes de que pueda utilizar el recurso QuickLock, usted debe definir una contraseña de usuario de Windows o una contraseña de administrador de Windows. Para definir una contraseña de Windows, consulte el Centro de Ayuda y soporte técnico al seleccionar **Inicio > Ayuda y soporte técnico**.

Luego

- Para iniciar QuickLock, presione **fn+f6**.
- Para salir de QuickLock, ingrese su contraseña de usuario de Windows o la contraseña de administrador de Windows.

Utilidad de Configuración y Contraseñas de Windows

La mayoría de los recursos de seguridad utilizan contraseñas. Al configurar una contraseña, anótela y guárdela en un lugar seguro y lejos del notebook.

Los recursos de seguridad en la utilidad de Configuración y las medidas de seguridad del sistema operativo Windows funcionan independientemente. Por ejemplo, un dispositivo desactivado en la utilidad de Configuración no se puede activar en Windows. Observe las siguientes consideraciones de contraseñas:

- *Las contraseñas de la utilidad de Configuración* son definidas en la utilidad de Configuración.
- *Las contraseñas de Windows* son definidas en el sistema operativo Windows.

- Si olvida su contraseña de encendido y la contraseña de administrador definida en la utilidad de Configuración, no es posible iniciar el notebook o restaurar desde Hibernación. Llame al Servicio de Atención al Cliente o al servicio técnico autorizado para obtener información adicional.
- La contraseña de administrador en la utilidad de Configuración y la contraseña de administrador de Windows tienen funciones diferentes. Por ejemplo, no es posible utilizar una contraseña de administrador de Windows para acceder la utilidad de Configuración, ni una contraseña de administrador de la utilidad de Configuración provee acceso a nivel de administrador al contenido del notebook.
- Si olvida su contraseña de administrador definida en la utilidad de Configuración, usted no podrá acceder la utilidad de Configuración.

La siguiente tabla enumera las diferentes contraseñas utilizadas por la utilidad de Configuración y Windows y describe sus funciones. Para obtener más información acerca de las contraseñas de Windows, como las contraseñas del protector de pantalla, consulte **Inicio > Ayuda y soporte técnico**.

Contraseñas de la Utilidad de Configuración	Función
Contraseña de administrador	Protege contra el acceso no autorizado a la utilidad de Configuración.
Contraseña de Encendido	Protege contra el acceso no autorizado al contenido del notebook cuando éste se inicia, reinicia o restaura del estado de Hibernación.

Contraseñas de Windows.	Función
Contraseña de Administrador*	Protege el acceso a nivel del administrador de Windows al contenido del notebook.

Contraseña de Usuario*	Protege el acceso a una cuenta de usuario de Windows.
Contraseña de Modo En Espera	Protege el acceso al contenido del notebook cuando este se restaura del Modo En Espera o Hibernación.

*Para obtener información acerca de la configuración de la contraseña de Windows, seleccione **Inicio > Ayuda y soporte técnico**.

Coordinación de Contraseñas

La contraseña de administrador en la utilidad de Configuración y la contraseña de administrador de Windows tienen funciones diferentes. Por ejemplo, no es posible utilizar una contraseña de administrador de Windows para acceder la utilidad de Configuración, ni una contraseña de administrador para acceder a la utilidad de Configuración provee acceso a nivel de administrador al contenido del notebook.

Las contraseñas de la utilidad de Configuración y Windows funcionan independientemente. Usted debe utilizar una contraseña de la utilidad de Configuración en la solicitud de contraseña de la utilidad de Configuración y una de Windows en la solicitud de contraseña de Windows. Por ejemplo:

- Si se configura una contraseña de encendido de la utilidad de Configuración, esta contraseña (no una de Windows) se debe ingresar al encender, reiniciar o restaurar el notebook de la Hibernación.
- Si se configura una contraseña del Modo En Espera en Windows, esta contraseña (no una de Encendido en la utilidad de Configuración) se debe ingresar al reiniciar el notebook del Modo En Espera o al restaurar de la Hibernación.

Selección de una Contraseña

Es posible utilizar la misma contraseña de la utilidad de Configuración para otra contraseña de la utilidad de Configuración o para una contraseña de Windows, tomando en cuenta las siguientes consideraciones:

- Una contraseña de la utilidad de Configuración puede incluir todas las combinaciones de hasta 8 letras y números, además no reconoce mayúsculas ni minúsculas.
- Una contraseña de la utilidad de Configuración debe establecerse e ingresarse con el mismo tipo de teclas. Por ejemplo, una contraseña de la utilidad de Configuración configurada con las teclas de números del teclado no será reconocida si se ingresa con las teclas del teclado numérico incorporado.

Contraseña de Administrador de la Utilidad de Configuración

La contraseña de administrador de la Utilidad de Configuración protege las definiciones de configuración y la información de identificación del sistema en la utilidad de Configuración. Después de haber configurado una contraseña, debe ingresarla para obtener acceso a la utilidad de Configuración.

La contraseña de administrador

- No es intercambiable con una contraseña de administrador de Windows, aunque ambas pueden utilizar la misma contraseña.
- No aparece cuando se la configura, ingresa, se cambia o se elimina.
- Debe establecerse e ingresarse con el mismo tipo de teclas. Por ejemplo, una contraseña de administrador configurada con las teclas de números del teclado no será reconocida si se ingresa con las teclas del teclado numérico incorporado.

- Puede incluir todas las combinaciones de hasta 8 letras y números, además no es sensible para mayúsculas o minúsculas.

Configuración de una Contraseña de Administrador

La contraseña de administrador se define, cambia o elimina en la utilidad de Configuración.

Para administrar la contraseña:

1. Abra la utilidad de Configuración, al encender o reiniciar el notebook y presionando la tecla **f10** mientras en la esquina inferior izquierda de la pantalla aparece el mensaje Configuración.
2. Utilice las teclas de flecha para seleccionar **Seguridad > Contraseña de Administrador** y luego presione **Intro**.
 - ❑ Para definir una contraseña de administrador, escriba la contraseña en el campo **Ingresar Nueva Contraseña** y confírmela en el campo **Confirmar Nueva Contraseña** y luego presione **Intro**.
 - ❑ Para cambiar la contraseña de administrador, escriba la contraseña actual en el campo **Ingresar Contraseña Actual** escriba la nueva contraseña en los campos **Ingresar Nueva Contraseña** y **Confirmar Nueva Contraseña** y luego presione **Intro**.
 - ❑ Para eliminar la contraseña de administrador, escriba la contraseña actual en el campo **Ingresar Contraseña** y presione **Intro** cuatro veces.
3. Para guardar sus preferencias y salir de la utilidad de Configuración, presione la tecla **f10** y luego siga las instrucciones que aparecen en pantalla.

Sus preferencias entrarán en vigor cuando el notebook se reinicie.

Ingreso de la Contraseña de Administrador

En el mensaje **Ingresar Contraseña**, escriba la contraseña de administrador de (utilizando las mismas teclas utilizadas cuando definió la contraseña), y luego presione **Intro**. Luego de tres intentos de ingresar la contraseña sin éxito, usted debe reiniciar el notebook e intentar nuevamente.

Contraseña de Encendido en la Utilidad de Configuración

Una contraseña de encendido en la utilidad de Configuración impide el uso no autorizado del notebook. Una vez configurada la contraseña, se debe ingresar cada vez que el notebook se enciende, reinicia o restaura de la Hibernación. Una contraseña de encendido

- No aparece cuando se la configura, ingresa, se cambia o se elimina.
- Debe establecerse e ingresarse con el mismo tipo de teclas. Por ejemplo, una contraseña de encendido configurada con las teclas de números del teclado no será reconocida si se ingresa con las teclas del teclado numérico incorporado.
- Puede incluir todas las combinaciones de hasta 8 letras y números, además no es sensible para mayúsculas o minúsculas.

Configuración de Contraseñas de Encendido

La contraseña de encendido se define, cambia o elimina en la utilidad de Configuración.

Para administrar la contraseña:

1. Abra la utilidad de Configuración, al encender o reiniciar el notebook y presionando la tecla **f10** mientras en la esquina inferior izquierda de la pantalla aparece el mensaje Configuración.
2. Utilice las teclas de flecha para seleccionar **Seguridad > Contraseña de Encendido** y luego presione **Intro**.
 - ❑ Para definir una contraseña de encendido, escriba la contraseña en los campos **Ingresar Nueva Contraseña** y **Confirmar Nueva Contraseña** y luego presione **Intro**.
 - ❑ Para modificar la contraseña de encendido, escriba la contraseña actual en el campo **Ingresar Contraseña Actual** escriba la nueva contraseña en los campos **Ingresar Nueva Contraseña** y **Confirmar Nueva Contraseña** y luego presione **Intro**.
 - ❑ Para eliminar la contraseña de encendido, escriba la contraseña actual en el campo **Ingresar Contraseña Actual** y presione **Intro** cuatro veces.
3. Para guardar sus preferencias y salir de la utilidad de Configuración, presione la tecla **f10** y luego siga las instrucciones en pantalla.

Sus preferencias entrarán en vigor cuando el notebook se reinicie.

Ingreso de Contraseñas de Encendido

En el mensaje **Ingresar Contraseña**, escriba la contraseña (utilizando las mismas teclas utilizadas cuando definió la contraseña), y luego presione **Intro**. Luego de tres intentos de ingresar la contraseña sin éxito, usted debe reiniciar el notebook e intentar nuevamente.

Seguridad de Dispositivo en la Utilidad de Configuración

Desde el menú de Seguridad de Dispositivos en la utilidad de Configuración, es posible desactivar la capacidad del notebook para iniciar a partir de una unidad óptica o unidad de disquete.

Para desactivar o reactivar los recursos del notebook en la utilidad de Configuración:

1. Abra la utilidad de Configuración, al encender o reiniciar el notebook y presionando la tecla **f10** mientras en la esquina inferior izquierda de la pantalla aparece el mensaje Configuración.
2. Seleccione **Seguridad > Seguridad de Dispositivos**, y luego presione **Intro**.
3. Utilice las teclas de flecha para seleccionar un elemento. A continuación:
 - Para desactivar un elemento, presione la tecla **f5** o **f6** para alternar el campo para el elemento que se desea **Desactivar** y luego presione **Intro**.
 - Para reactivar un elemento, presione **f5** o **f6** para alternar el campo para el elemento que se desea **Activar** y luego presione **Intro**.
4. Cuando aparezca el indicador de confirmación con su preferencia seleccionada, presione **Intro**.
5. Para guardar sus preferencias y salir de la utilidad de Configuración, presione la tecla **f10** y luego siga las instrucciones en pantalla.

Sus preferencias entrarán en vigor cuando el notebook se reinicie.

Software Antivirus

Cuando utiliza el notebook para correo electrónico, conexión a redes o acceso a Internet, éste queda expuesto a los virus de computadora. Los virus de computadora pueden inhabilitar el sistema operativo, las aplicaciones o las utilidades o hacer que éstas funcionen de manera anormal. El software antivirus puede detectar la mayoría de los virus, destruirlos y en la mayoría de los casos, reparar los daños que hayan causado.

Para proteger su notebook contra virus, se recomienda que utilice un software de firewall. Para proveer protección contra los virus recientemente descubiertos, el software antivirus debe actualizarse.

El software Norton AntiVirus viene preinstalado en el notebook. Para obtener más información acerca de la utilización y actualización del software Norton Antivirus:

» Seleccione **Inicio > Todos los Programas > Norton AntiVirus > Ayuda y soporte**.

Para obtener más información acerca de virus de computadora:

1. Seleccione **Inicio > Ayuda y Soporte Técnico**.
2. Escriba virus en el campo **Buscar**.
3. Presione **Intro**.

Actualizaciones Críticas de Seguridad para Windows XP



PRECAUCIÓN: Para proteger el notebook contra violaciones de seguridad y virus de computadora, se recomienda que instale todas las actualizaciones críticas tan pronto como reciba alertas de Microsoft. También debe ejecutar mensualmente la Actualización de Windows, para instalar las actualizaciones más recientes recomendadas por Microsoft.

Un Disco de *Actualizaciones de Seguridad Críticas para Windows XP* puede estar incluido con su notebook para proveer actualizaciones adicionales que fueron lanzadas después que el notebook fue configurado.

Para actualizar el sistema utilizando el disco *Actualizaciones de Seguridad Críticas para Windows XP*:

1. Inserte el disco en la unidad. El disco ejecuta automáticamente la aplicación de instalación.
2. Siga las instrucciones que aparecen en pantalla para instalar las actualizaciones. (Este procedimiento puede llevar algunos minutos).
3. Retire el disco.

Actualizaciones adicionales para el sistema operativo y otro software incluidos en el notebook pueden ser lanzados después que el notebook fue enviado. Para tener seguridad de que todas las actualizaciones disponibles fueron instaladas en su computadora, utilice el enlace de actualización en **Inicio > Ayuda y soporte técnico**.

Actualizaciones para Windows y aplicaciones Windows son lanzadas periódicamente. Es posible obtener actualizaciones del sitio Web de Microsoft así como a través del enlace de actualización en el Centro de Ayuda y soporte técnico.

Software de Firewall

Al utilizar el notebook para correo electrónico, redes o acceso a Internet, es posible que personas no autorizadas obtengan información acerca de usted, de su notebook y de sus datos. Para proteger su privacidad, se recomienda que utilice un software de firewall.

El Firewall monitorea todo el tráfico de entrada y salida en su notebook al incluir recursos como registro e informes, alarmas automáticas e interfaces de usuario para la configuración de firewall.

Su notebook viene con un software de firewall instalado. Consulte la documentación del firewall o entre en contacto con el fabricante del firewall.



En algunas circunstancias el firewall puede bloquear el acceso a juegos de Internet, interferir con la impresora o el compartimiento de archivos en la red o bloquear archivos adjuntos autorizados. Para resolver temporalmente el problema, desactive el firewall, realice la tarea que está interfiriendo con el firewall y luego reactívelo. Para resolver permanentemente el problema, reconfigure el firewall.

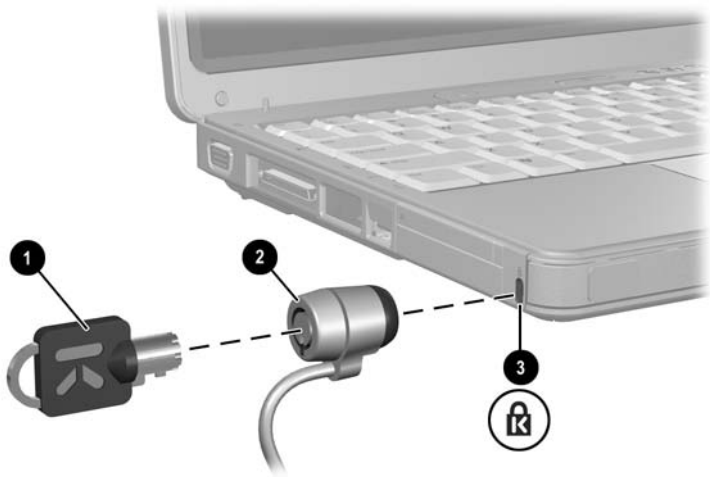
Cable de Seguridad Opcional



Las soluciones de seguridad son proyectadas para actuar como medidas preventivas. Estas soluciones no impiden que el producto pueda sufrir maltratos o robos.

Para instalar un cable de seguridad:

1. Pase el cable de seguridad alrededor de un objeto fijo.
2. Inserte la llave ❶ en el bloqueo de cable ❷.
3. Inserte el bloqueo de cable en la ranura del cable de seguridad ❸, y luego bloquee el bloqueo de cable con la llave.



Actualizaciones y Reemplazos de Hardware

Conexiones de Dispositivos

Conexión de un Dispositivo con Alimentación Independiente

Para conectar el notebook a un dispositivo opcional externo que posee un cable de alimentación:

1. Asegúrese de que el dispositivo esté apagado.
2. Conecte el dispositivo al enchufe o al enchufe del notebook especificado por el fabricante del dispositivo.
3. Conecte el cable de alimentación del dispositivo en un tomacorriente de CA con conexión a tierra.
4. Encienda el dispositivo.



Si un monitor u otro dispositivo de visualización debidamente conectado no exhibe ninguna imagen, intente presionar las teclas de acceso rápido **fn+f4** para alternar la imagen al nuevo dispositivo.

Para desconectar un dispositivo externo con alimentación independiente del notebook:

1. Apague el dispositivo.
2. Desconecte el dispositivo del notebook.

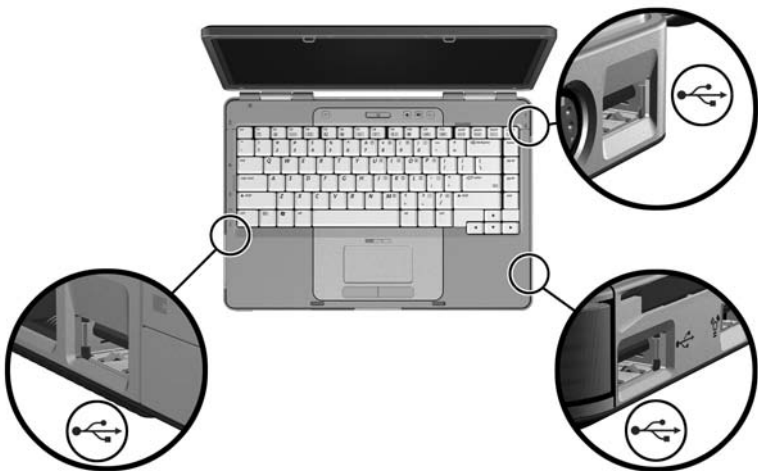
Conexión del dispositivo USB

El USB (Bus Serial Universal) es una interfaz de hardware que se puede utilizar para conectar dispositivos externos, como un teclado, mouse, unidad, impresora, escáner o concentrador USB al notebook o a un dispositivo de acoplamiento opcional.

Un concentrador es un dispositivo de conexión que puede o no tener alimentación independiente. Los concentradores USB se pueden conectar a un puerto USB del notebook o a otros concentradores USB. Los concentradores admiten un variado número de dispositivos USB y se utilizan para aumentar el número de dispositivos USB en el sistema.

- Los concentradores con alimentación independiente se deben conectar a alimentación externa.
- Los concentradores que no tienen alimentación independiente se deben conectar al puerto USB del notebook o a un puerto de un concentrador con alimentación independiente.

Los 3 puertos USB del notebook admiten dispositivos compatibles con USB 2.0, USB 1.1 y USB 1.0.

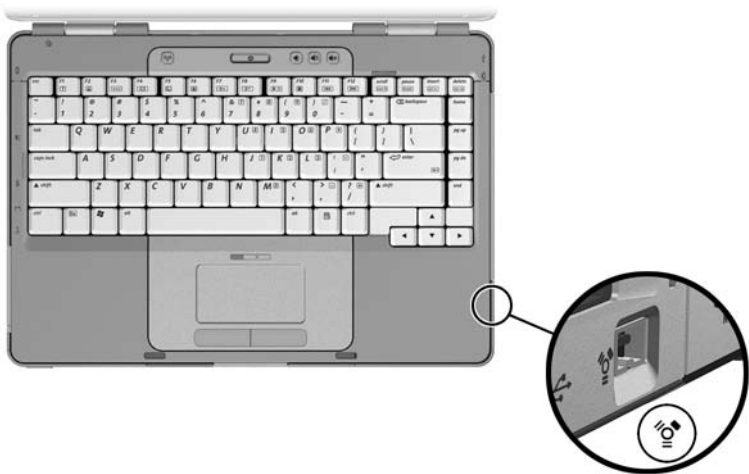


Conexión del Dispositivo 1394

IEEE 1394 es una interfaz de hardware que se puede utilizar para conectar dispositivos de multimedia de alta velocidad o de almacenamiento de datos al notebook. Los escáneres, cámaras digitales y videocámaras digitales frecuentemente requieren una conexión 1394.

Es posible que deba cargar controladores específicos para dispositivos u otro software antes de utilizar algunos dispositivos 1394. Para obtener información acerca del software-específico para un dispositivo, consulte la documentación del dispositivo o el sitio Web del fabricante o proveedor del dispositivo.

El puerto 1394 del notebook, ilustrado abajo, admite dispositivos IEEE 1394a.



Conexión de un Dispositivo de Comunicación

Para obtener información acerca la utilización de un dispositivo inalámbrico opcional, consulte el [Capítulo 5, “Recursos Inalámbricos \(Sólo Algunos Modelos\).”](#)

Para obtener información acerca del uso del Inicio de Servicio de Red que conecta el notebook a un servidor PXE (Entorno de Ejecución Previo al Inicio) durante el inicio, consulte la sección [“Uso de los Recursos Avanzados de la Utilidad de Configuración”](#) en el [Capítulo 8, “Actualizaciones y Recuperaciones de Software y Software del Sistema.”](#)

Para obtener más información sobre las conexiones del módem, inalámbricas y de red, seleccione **Inicio > Ayuda y soporte técnico**. La utilidad de Ayuda y soporte técnico provee información sobre comunicación que incluye instrucciones, tutoriales y asistentes que ayudan a configurar o solucionar problemas de un conjunto variado de conexiones.

Tarjetas de Memoria Digital

El Lector de Memoria en el notebook admite:

- Memory Stick y Memory Stick Pro
- xD-Picture Card (XD)
- MultiMediaCard
- Tarjeta SmartMedia (SM)
- Tarjeta de Memoria Secure Digital (SD)

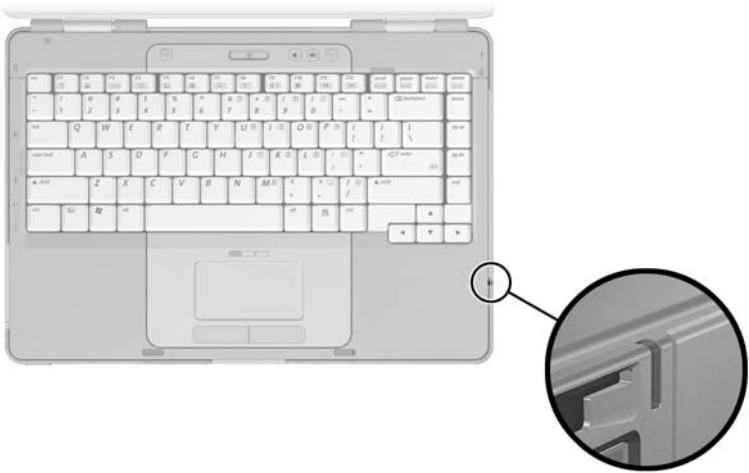
Las tarjetas de memoria digital frecuentemente se utilizan para almacenamiento digital en cámaras, videograbadoras y otros dispositivos portátiles.

Es posible ajustar el notebook para que abra archivos en una tarjeta de memoria digital en los modos que desee especificar. Por ejemplo, es posible configurar una tarjeta de memoria digital para que abra las fotografías que contiene en forma de presentación de diapositivas. Para obtener instrucciones, consulte la sección [“Protección de la Reproducción”](#) en el [Capítulo 4, “Multimedia.”](#)

La luz del Lector de Memoria y el Lector de Memoria descritos en las siguientes secciones están disponibles sólo en modelos que incluyen un Lector de Memoria.

Uso de la Luz del Lector de Memoria

La luz del Lector de Memoria se enciende cuando se obtiene acceso a una tarjeta de memoria digital insertada. La luz del Lector de Memoria se apaga cuando una tarjeta de memoria digital insertada está inactiva o cuando el Lector de Memoria está vacío.



Inserción de la Tarjeta de Memoria Digital

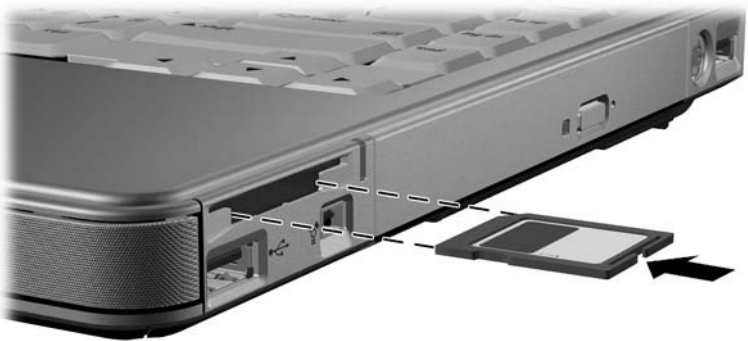


PRECAUCIÓN: Para evitar daños en los conectores de la tarjeta de memoria digital:

- Utilice el mínimo de fuerza al insertar una tarjeta de memoria digital en el Lector de Memoria.
 - No mueva ni transporte el notebook mientras está insertada la tarjeta de memoria digital en el Lector de Memoria.
-

Para insertar una tarjeta de memoria digital:

1. Sostenga la tarjeta con el lado de la etiqueta hacia arriba y con los conectores en dirección al notebook.
2. Deslice con cuidado la tarjeta en el Lector de Memoria hasta que la tarjeta se encaje. (La tarjeta sobresaldrá ligeramente del notebook).



Extracción de la Tarjeta de Memoria Digital

Para extraer la tarjeta de memoria digital:

1. Cierre todas las aplicaciones y finalice todas las actividades que están utilizando la tarjeta. (Para detener una transferencia de datos, seleccione el botón **cancelar** en la ventana de Copiado de Windows).
2. Seleccione el icono **Mi PC** del Escritorio de Windows.
3. Haga clic con el botón derecho en la unidad asignada a la tarjeta y luego seleccione **Expulsar**. (La tarjeta se detiene pero no se suelta del Lector de Memoria).
4. Deslice la tarjeta hacia afuera de la ranura.



PC Card

La PC Card es un accesorio del tamaño de una tarjeta de crédito proyectada para cumplir las especificaciones estándares de la Asociación Internacional de Tarjetas de Memoria para Computadoras Personales (PCMCIA). Las PC Card se pueden utilizar para agregar funciones de módem, sonido, almacenamiento, comunicación inalámbrica o cámara digital al notebook.

La ranura de la PC Card del notebook admite una PC Card tipo I o tipo II de 32 (CardBus) o de 16 bits.



PRECAUCIÓN: Para preservar la compatibilidad con todas las PC Card, no instale el software ni los habilitadores provistos por un único fabricante de PC Card. Si la documentación incluida con una PC Card le sugiere instalar los controladores del dispositivo:

- Instale solamente los controladores del dispositivo que corresponden a su sistema operativo.
- No instale otro software, como servicios de tarjeta, servicios de socket o habilitadores, que provengan también del fabricante de la PC Card.

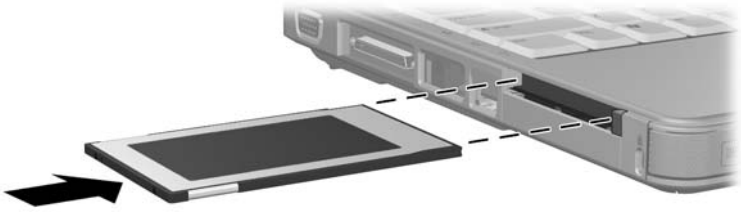
Inserción de la PC Card



PRECAUCIÓN: Para evitar daños en los conectores de la PC Card:

- Utilice una fuerza mínima al insertar la PC Card en la ranura para PC Card.
- No mueva ni transporte el notebook mientras éste tenga la PC Card insertada.

1. Sostenga la PC Card con el lado de la etiqueta hacia arriba y con los conectores en dirección al notebook.
2. Deslice con cuidado la tarjeta en la ranura hasta que la tarjeta se encaje.



Detención o Extracción de la PC Card



PRECAUCIÓN: Para evitar la pérdida de trabajo o impedir que el sistema deje de responder, deténgala antes de extraer la PC Card.



La detención de la PC Card, aún cuando no esté en uso, ahorra energía.

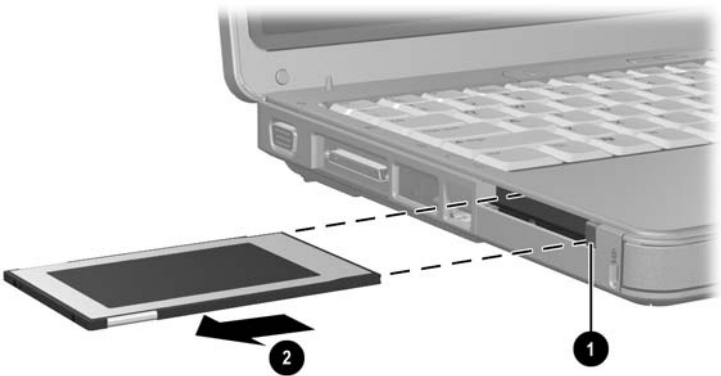
Para insertar o extraer la PC Card:

1. Cierre todas las aplicaciones y finalice todas las actividades admitidas por la PC Card. Luego

- Para detener una PC Card:

Seleccione el icono **Extracción segura de hardware** en la barra de tareas, y luego seleccione la PC Card. (Para visualizar el icono Remoción Segura de Hardware, haga doble clic con el botón derecho en la barra de tareas, seleccione **Propiedades**, desmarque la casilla de verificación **Ocultar iconos inactivos** y después seleccione **Aceptar**).

- ❑ Para extraer la PC Card, detenga la PC Card, según se ha descrito anteriormente y luego proceda al paso 2.
- 2. Presione el botón de expulsión de la PC Card ❶. (Es posible que necesite presionar el botón una vez para extender el botón; luego presione el botón nuevamente para soltar la PC Card).
- 3. Deslice suavemente la PC Card hacia fuera ❷.



Unidades

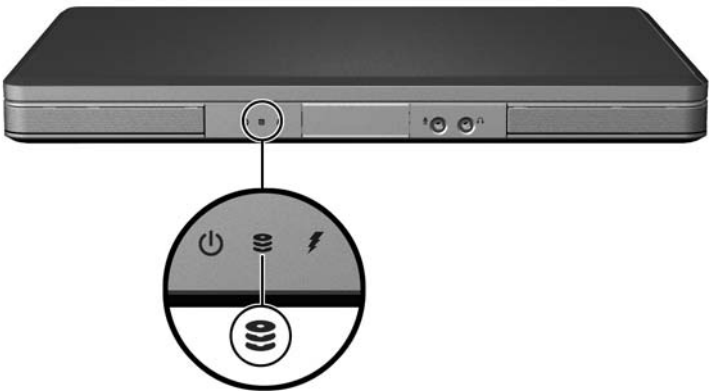
Agregado de una Unidad al Sistema

El disco duro interno y la unidad óptica son recursos estándar del notebook. El tipo de unidad óptica varía según el modelo del notebook.

Se puede agregar una unidad opcional al sistema conectándola, según las instrucciones de la documentación de la unidad, a uno de los puertos USB o al puerto 1394. Es posible también aumentar la capacidad del disco duro con una PC Card de microunidad o una tarjeta de memoria digital como la Tarjeta de Memoria Secure Digital (SD).

Uso de la Luz de la Unidad IDE

La actividad del disco duro interno o de la unidad óptica es indicada por la luz de IDE (Integrated Drive Electronics).



Cuidado de las Unidades



PRECAUCIÓN: Para evitar daños en el notebook o en una unidad y pérdida de trabajo:

- No retire el disco duro interno excepto para su reparación o reemplazo. Para obtener instrucciones, consulte la sección [“Reemplazo del Disco Duro Interno”](#) más adelante en este capítulo.
 - La descarga electrostática puede dañar los componentes electrónicos. Para evitar daños electrostáticos en el notebook o en una unidad, respete estas dos precauciones: (1) Descárguese de la electricidad estática antes de manipular una unidad, tocando un objeto metálico conectado a tierra y (2) Evite tocar los conectores de una unidad. Para obtener más información acerca de la prevención del daño electrostático, consulte el capítulo "Descarga Electroestática" en la guía *Avisos Normativos y de Seguridad*.
 - La fuerza excesiva puede dañar los conectores de las unidades. Al insertar una unidad, utilice sólo la fuerza suficiente para ajustarla.
 - Manipule la unidad con cuidado. No la deje caer.
 - Evite exponer un disco duro o un disquete ante dispositivos con campos magnéticos. Los productos con campos magnéticos incluyen productos para borrar cintas de video y de audio, monitores y parlantes. Los dispositivos de seguridad con campos magnéticos incluyen dispositivos detectores y sensores de seguridad en aeropuertos. Los dispositivos de seguridad de aeropuertos que verifican el equipaje de mano, generalmente mientras se coloca sobre una correa transportadora, utilizan rayos x en lugar de magnetismo y no dañan el disco duro ni el disquete.
 - No rocíe productos de limpieza sobre la unidad.
 - Evite exponer la unidad a temperaturas extremas o a líquidos.
 - Si envía una unidad por correo, hágalo en un paquete que la proteja de descargas, vibración, temperaturas extremas y alta humedad. Coloque una etiqueta "FRÁGIL" en el paquete.
-

Reemplazo del Disco Duro Interno

El disco duro del compartimiento de disco duro es el disco duro interno. Retire el disco duro interno sólo para su reparación o reemplazo.



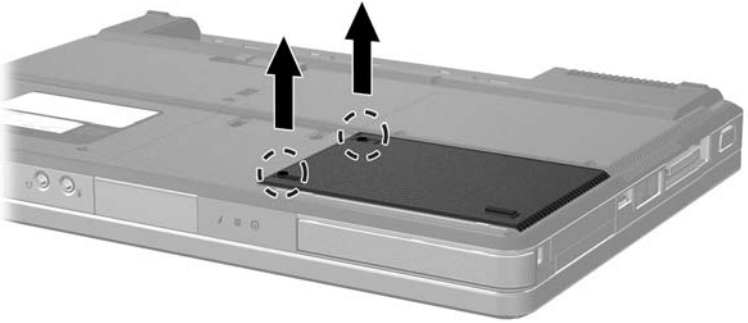
PRECAUCIÓN: Para evitar que el sistema se quede sin respuesta y provoque la pérdida del trabajo, no empiece este procedimiento hasta haber realizado lo siguiente

- Guarde su trabajo, cierre todas las aplicaciones y apague el notebook. Si no está seguro de que el notebook está apagado o en Hibernación, encienda el notebook y luego apáguelo a través del sistema operativo.
- Desconecte todos los dispositivos externos conectados al notebook.
- Desconecte el notebook de la fuente de alimentación externa y retire el paquete de baterías.

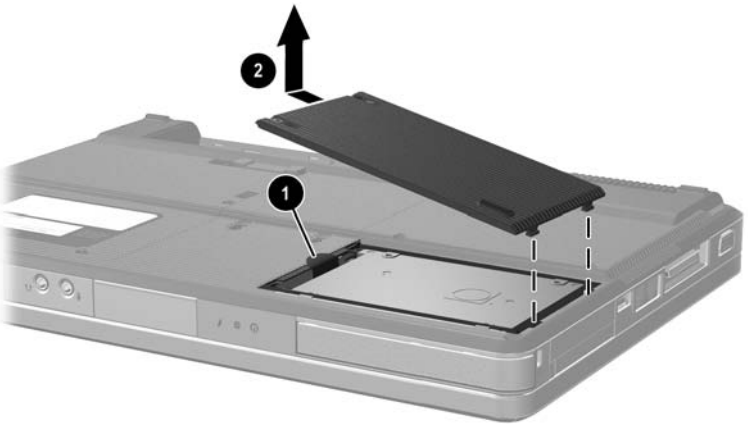
Para obtener instrucciones para la extracción del paquete de baterías, consulte la sección [“Reemplazo del Paquete de Baterías”](#) en el [Capítulo 3, “Alimentación.”](#)

Para reemplazar el disco duro interno:

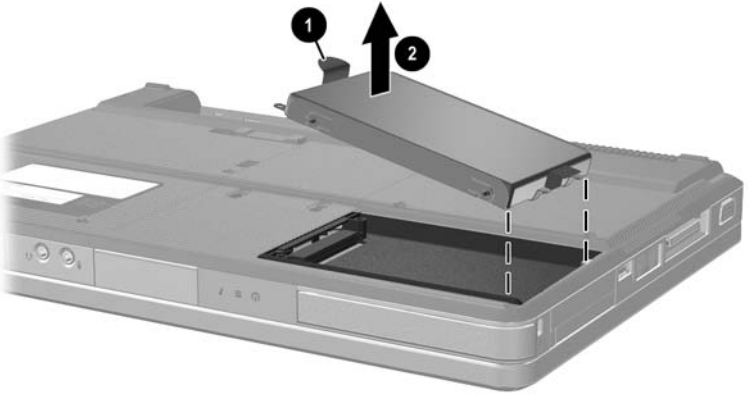
1. Voltee el notebook hacia abajo.
2. Suelte los dos tornillos de seguridad del disco duro.



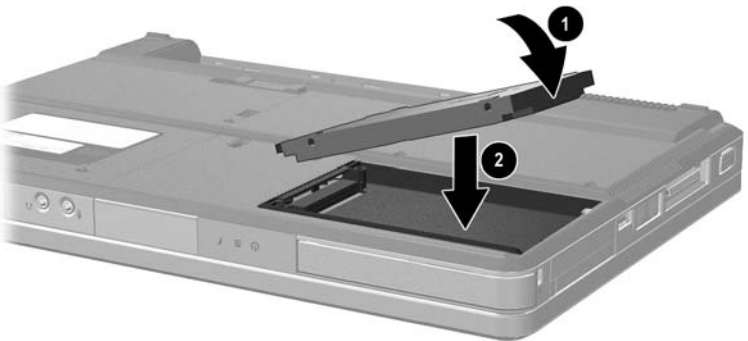
3. Para extraer la cubierta del disco duro y exponer la lengüeta del disco duro **1**, deslice la cubierta **2** ligeramente hacia la izquierda y luego levántela y sáquela del notebook.



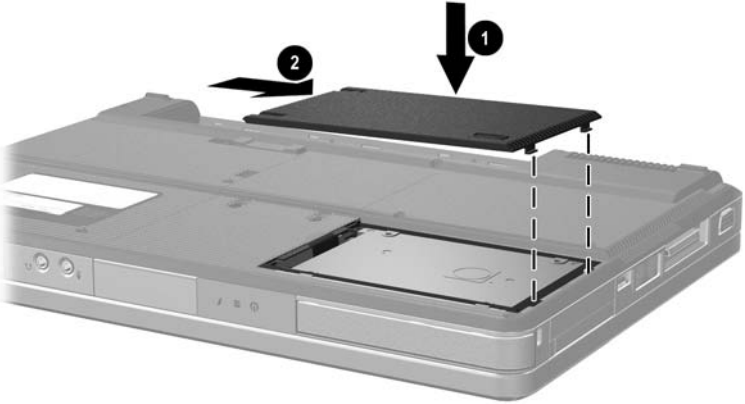
4. Para extraer el disco duro, extraiga la lengüeta hacia arriba **1** para liberar el disco duro y luego levante el disco duro **2** sacándolo de su compartimiento.



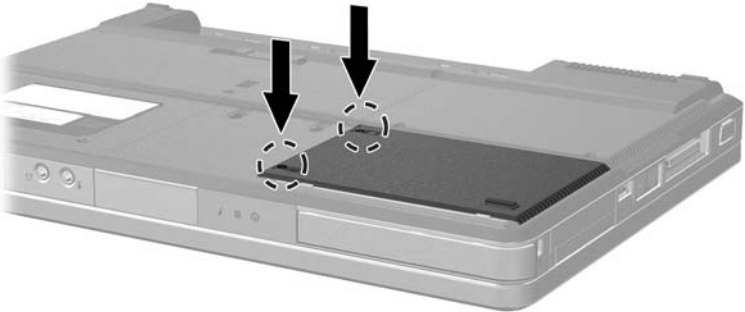
5. Para insertar el disco duro de reemplazo, incline el borde del conector del disco duro ❶ hacia abajo y luego inserte el disco duro en su respectivo compartimiento hasta que se encaje ❷.



6. Recoloque la cubierta de la unidad del disco duro.
 - a. Ubique la cubierta ❶ sobre el compartimiento del disco duro.
 - b. Deslice suavemente la cubierta hacia el lado derecho del notebook hasta que se encaje ❷.



7. Ajuste los 2 tornillos de seguridad del disco duro.



Memoria

El notebook tiene dos ranuras de memoria. Dependiendo del modelo del notebook, una o ambas ranuras de memoria pueden contener un módulo de memoria reemplazable.

Aumento de Memoria

Es posible aumentar la cantidad de memoria RAM (memoria de acceso aleatorio) en el notebook agregando módulos de memoria a ranuras de memoria vacías o reemplazando los módulos de memoria instalados.

Al aumentar la memoria RAM, el sistema operativo aumenta el espacio del disco duro reservado para el archivo de hibernación. Antes de aumentar la memoria RAM, es recomendable que verifique si el disco duro tiene espacio libre suficiente para el archivo más grande de Hibernación.

- Para visualizar la cantidad de memoria RAM en el sistema:
Seleccione **Inicio > Ayuda y soporte técnico**.
- Para visualizar la cantidad de espacio libre en el disco duro y la cantidad de espacio que requiere el archivo de hibernación:
Seleccione **Inicio > Panel de Control > Rendimiento y Mantenimiento > Opciones de Energía > ficha Hibernación**.

Extracción o Inserción del Módulo de Memoria



ADVERTENCIA: Para impedir la exposición a descargas eléctricas, acceda al compartimiento de memoria sólo durante este procedimiento. El compartimiento de memoria y los compartimientos de batería y disco duro son los únicos compartimientos internos del notebook con acceso para el usuario. Todas las demás áreas que requieren una herramienta para tener acceso a ellas deben ser abiertas sólo por un proveedor de servicios autorizado.



ADVERTENCIA: Para evitar la exposición a descargas eléctricas y daños en el notebook, apáguelo, desenchufe el cable de alimentación y retire el paquete de baterías antes de instalar un módulo de memoria.



PRECAUCIÓN: Para impedir que la descarga electrostática dañe los componentes electrónicos: antes de comenzar este procedimiento, descárguese de la electricidad estática, tocando un objeto metálico conectado a tierra. Para obtener más información acerca de la prevención del daño electrostático, consulte el capítulo "Descarga Electrostática" en la guía *Avisos Normativos y de Seguridad*.

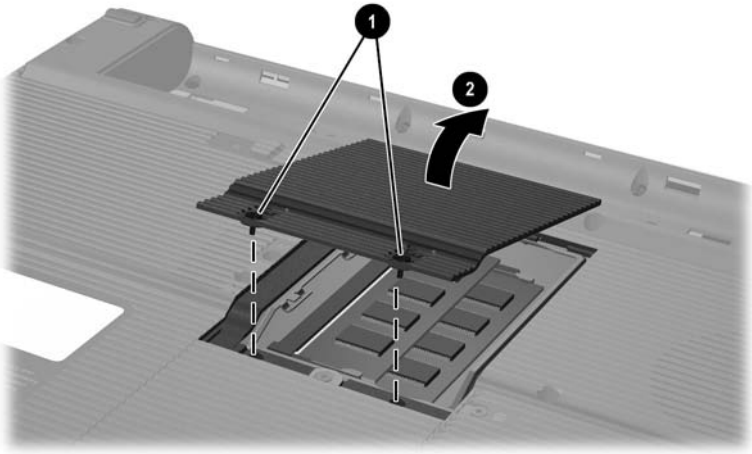
1. Guarde su trabajo y cierre todas las aplicaciones abiertas.
2. Apague el notebook.

Si no está seguro de que el notebook está apagado o en Hibernación, encienda el notebook y luego apáguelo a través del sistema operativo.

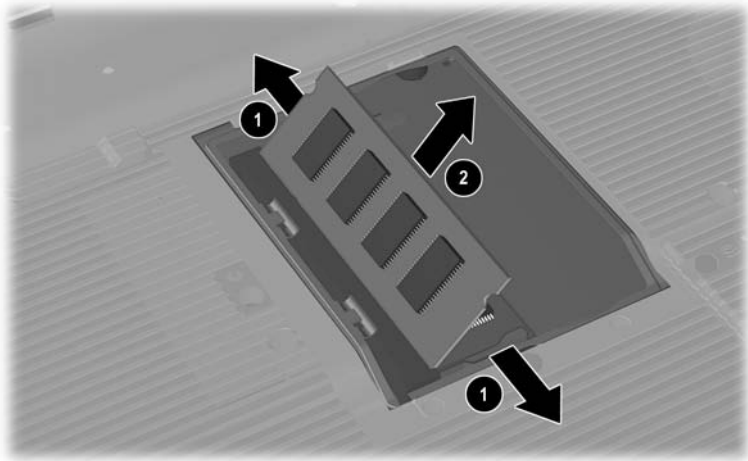
3. Desconecte todos los dispositivos externos conectados al notebook.
4. Desconecte el notebook de la alimentación externa.
5. Retire el paquete de baterías.

Para obtener instrucciones, consulte la sección [“Reemplazo del Paquete de Baterías”](#) en el [Capítulo 3, “Alimentación.”](#)

6. Voltee el notebook hacia abajo.
7. Suelte los 2 tornillos del compartimiento de memoria ❶ y luego levante y retire la cubierta del compartimiento de memoria ❷.



8. Extraiga o inserte el módulo de memoria.
Para extraer el módulo de memoria:
 - a. Extraiga los clips de retención de cada lado del módulo ❶. (El módulo se inclina hacia arriba).
 - b. Sujete los bordes del módulo y extráigalo suavemente de la ranura de memoria ❷.
 - c. Para proteger el módulo de memoria después de extraerlo, póngalo en un estuche de protección anti-electrostático.

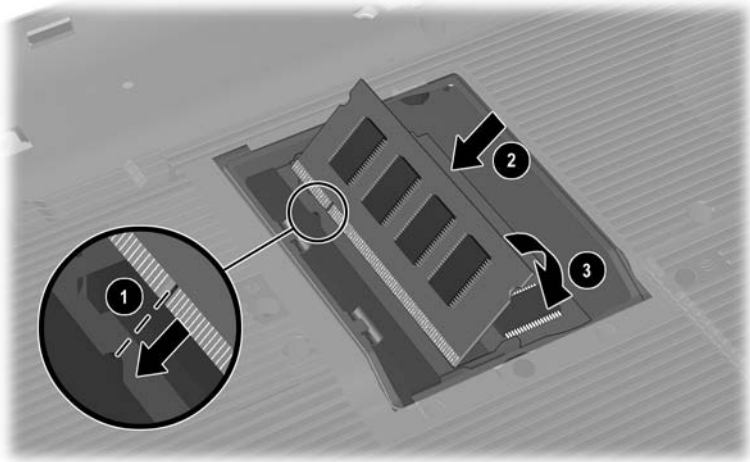


Para insertar el módulo de memoria:

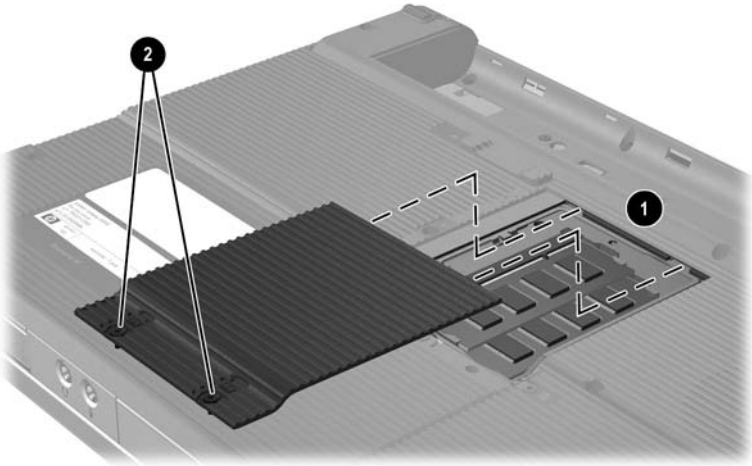
- a. Alinee el borde enchavetado (con muesca) del módulo con el área enchavetada de la ranura de memoria ❶.

Si va a insertar un único módulo de memoria en el compartimiento de memoria vacío, inserte el módulo en la ranura más baja. (La siguiente ilustración exhibe la inserción de un módulo de memoria en la segunda ranura del compartimiento de memoria que ya contiene un módulo de memoria).

- b. Con el módulo a un ángulo de 45 grados de la superficie del compartimiento de memoria, presione el módulo en la ranura de memoria hasta que se encaje ❷.
- c. Empuje el módulo hacia abajo hasta que los clips de retención se ajusten en su lugar ❸.



9. Para cerrar el compartimiento de memoria, alinee las lengüetas de la cubierta del compartimiento de memoria con las ranuras de la cubierta del notebook y luego deslice la cubierta sobre el compartimiento de memoria hasta que se encaje ❶.
10. Ajuste los 2 tornillos del compartimiento de memoria ❷.



11. Recoloque el paquete de baterías, reconecte el notebook a una fuente de alimentación externa y luego reinicie el notebook.

Actualizaciones y Recuperaciones de Software y Software del Sistema

Actualizaciones de Software

Para un óptimo rendimiento del notebook y para asegurarse de que éste permanezca compatible con las nuevas tecnologías, instale las versiones más recientes del software suministrado con el notebook a medida que estén disponibles.

Como con todas las modificaciones de software, se recomienda enfáticamente que defina un punto de restauración antes de comenzar una actualización de software. Para obtener instrucciones, consulte la sección [“Uso de la Restauración del Sistema”](#) más adelante en este capítulo.

Es probable que advierta que la manera más fácil de actualizar el software suministrado con el notebook es utilizar los enlaces de actualización de software provistos en **Inicio > Ayuda y soporte técnico**.

Si prefiere trabajar con instrucciones más detalladas, la información complementaria que aparece en las próximas secciones puede ayudarlo con lo siguiente

- Prepárese para cualquier actualización identificando la categoría del notebook, el nombre, el número de parte y el número de serie del producto.
- Prepárese para una actualización de la memoria ROM (memoria de sólo lectura) identificando la versión de la memoria ROM actualmente instalada en el notebook.
- Acceda a las actualizaciones en el sitio web <http://www.compaq.com/consumersupport>.
- Descargue e instale las actualizaciones.

Preparación para Actualización de Software

Si el notebook está conectado a una red, consulte al administrador de red antes de instalar cualquier actualización de software, en especial una actualización de la memoria ROM.

Acceso a la Información de Producto del Notebook

Para acceder a las actualizaciones del notebook, probablemente necesite la siguiente información:

- La categoría de producto es Notebook.
- El nombre del producto, el número de parte (P/N) y el número de serie (S/N) del notebook se suministran en la etiqueta de Servicio Técnico. La información sobre la Etiqueta de Servicio se suministra en **Inicio > Ayuda y soporte técnico** y en la etiqueta de Servicio Técnico ubicada en la parte inferior del notebook.

Acceso a la Información de la Memoria ROM del Notebook

Para determinar si la actualización de la memoria ROM disponible es la versión de la memoria ROM superior a la versión actualmente instalada en el notebook, es necesario que conozca la versión de la memoria ROM actualmente instalada.

- » Para visualizar la información de la memoria ROM desde Windows, presione las teclas de acceso rápido **fn+esc**. En la pantalla **fn+esc**, la versión de la memoria ROM del sistema se exhibe como la fecha de la BIOS (sistema de entrada-salida básico). En algunos modelos de notebook, la fecha de la BIOS se exhibe en formato decimal. Para borrar la pantalla, presione **esc**.

Es posible también visualizar la información de la memoria ROM en la utilidad de Configuración. El procedimiento para visualizar la información de la memoria ROM se describe en esta sección. Para obtener más información acerca del uso de la utilidad de Configuración, consulte la sección “[Utilidad de Configuración](#)” más adelante en este mismo capítulo.

Para visualizar la información de la memoria ROM en la utilidad de Configuración:

1. Para abrir la utilidad de Configuración, encienda o reinicie el notebook en Windows y luego presione la tecla **f10** mientras en la esquina inferior izquierda de la pantalla aparece el mensaje “Presione <F10> para ingresar a Computer Setup”.
2. Si la utilidad de Configuración no abre cuando aparece la información del sistema, utilice las teclas de flecha para seleccionar el menú **Principal**. (Cuando se selecciona el menú Principal, aparece la información sobre la memoria ROM y el sistema).
3. Para cerrar la utilidad de Configuración sin modificar la configuración, utilice las teclas de flecha para seleccionar el menú **Salir > Ignorar cambios y salir**, y luego presione **Intro**. (El notebook se reiniciará en Windows).

Descarga e Instalación de una Actualización

La mayor parte del software del sitio web <http://www.compaq.com/consumersupport> (sólo en Inglés) está empaquetado en archivos comprimidos llamados *SoftPaq*. Algunas actualizaciones de la memoria ROM pueden venir empaquetadas en archivos comprimidos llamados *ROMPaq*. Otras actualizaciones de la memoria ROM pueden suministrarse en archivos comprimidos llamados *CPQFlash SoftPaq*.

La mayor parte de los paquetes de descarga contiene un archivo llamado *Readme.txt*. El archivo *Readme.txt* contiene información detallada descriptiva, de instalación y de solución de problemas acerca de la descarga. Los archivos *Readme.txt* incluidos con los *ROMPaq* vienen sólo en Inglés.

Las siguientes secciones proporcionan instrucciones para descarga e instalación:

- Actualización de la memoria ROM.
- El *SoftPaq* que contiene la actualización distinta a la actualización de la memoria ROM; por ejemplo, la actualización de aplicación.

Descarga e Instalación de la Actualización de la Memoria ROM



PRECAUCIÓN: Para evitar graves daños en el notebook o una instalación sin éxito, descargue e instale una actualización de la memoria ROM sólo mientras el notebook esté conectado a una alimentación externa confiable a través del adaptador de CA. (No descargue ni instale la actualización de la memoria ROM mientras el notebook esté conectado a un dispositivo de acoplamiento opcional o mientras esté funcionando con alimentación de batería). Durante la descarga y la instalación:

- No desconecte el notebook del tomacorriente de CA.
 - No apague el notebook ni inicie el Modo En Espera o Hibernación.
 - No inserte, extraiga, conecte o desconecte ningún dispositivo o cable.
-

Descarga de la actualización para la memoria ROM:

1. Obtenga acceso a la página del sitio web <http://www.compaq.com/consumersupport> que suministra software para el notebook.
2. Seleccione **Inicio > Ayuda y soporte técnico**, luego seleccione un enlace de actualización de software.
3. Siga las instrucciones en pantalla para identificar el notebook y acceder a la actualización de la memoria ROM que desee descargar.
4. En el área de descarga:
 - a. Registre la fecha, el nombre u otro identificador de todas las actualizaciones de la memoria ROM que sean superiores a la memoria ROM actualmente instalada en el notebook. (Es probable que necesite esta información para identificar posteriormente la actualización luego de su descarga al disco duro).
 - b. Registre la ruta a la ubicación predeterminada o personalizada en el disco duro donde descargará el paquete de la memoria ROM. (Puede que sea necesario acceder al paquete de la ROM luego de descargarlo).
 - c. Siga las instrucciones en línea para descargar la selección al disco duro.

Instalación de la Actualización de la Memoria ROM

Los procedimientos de instalación de la memoria ROM varían. Siga las instrucciones que aparecen en pantalla una vez finalizada la descarga. Si no aparecen instrucciones:

1. Abra el Explorador de Windows. Para abrir Explorador de Windows desde el botón **Inicio**:
Seleccione **Inicio > Todos los Programas > Accesorios > Explorador de Windows**.

2. En el panel izquierdo de la ventana de Explorador de Windows, seleccione **Mi PC** > la designación de la unidad del disco duro. (La designación del disco duro normalmente es Disco Local C). Luego siga la ruta grabada anteriormente en la carpeta del disco duro que contiene la actualización.
3. Para comenzar la instalación, abra la carpeta y luego haga doble clic en el archivo con extensión.exe—por ejemplo, Filename.exe. (La instalación de la actualización de la memoria ROM comenzará).
4. Para finalizar la instalación, siga las instrucciones que aparecen en pantalla.



Luego de que un mensaje en pantalla informe que se realizó una instalación con éxito, puede eliminar el paquete descargado de la carpeta de destino.

Descarga e Instalación de un SoftPaq que no es memoria ROM

Para actualizar software distinto de la memoria ROM:

1. Obtenga acceso a la página del sitio web <http://www.compaq.com/consumersupport> que suministra software para el notebook.
2. Seleccione **Inicio** > **Ayuda y soporte técnico**, luego seleccione un enlace de actualización de software.
3. Siga las instrucciones en pantalla para identificar el notebook y acceda al SoftPaq que desee descargar.
4. En el área de descarga:
 - a. Anote la fecha, el nombre u otro identificador del SoftPaq que desea descargar. (Es posible que necesite esta información para identificar posteriormente la actualización luego de su descarga al disco duro).
 - b. Siga las instrucciones en línea para descargar el SoftPaq al disco duro.

5. Una vez finalizada la descarga, abra el Explorador de Windows. Para abrir Explorador de Windows desde el botón Inicio:

Seleccione **Inicio > Todos los programas > Accesorios > Explorador de Windows**.

6. En el panel izquierdo de la ventana del Explorador de Windows, seleccione **Mi PC >** la designación de disco duro (que es normalmente el Disco Local C) **> Software Setup**.

La carpeta de destino para la mayor parte de descargas desde el sitio web <http://www.compaq.com/consumersupport> es la carpeta Software Setup. Si no visualiza la descarga en la carpeta Software Setup, busque en la carpeta Mis Documentos.

7. En la carpeta de destino, seleccione el nombre o el número del paquete de software que descargó.
8. Seleccione el archivo que incluye una extensión.exe; por ejemplo, Filename.exe. (La instalación comenzará).
9. Para finalizar la instalación, siga las instrucciones en pantalla.



Luego de que un mensaje en pantalla informe que se realizó una instalación exitosa, puede eliminar el paquete descargado de la carpeta de destino.

Recuperaciones de Software

Uso de la Restauración del Sistema

La Restauración del Sistema es un recurso del sistema operativo que posibilita deshacer cambios peligrosos en el software del notebook, restaurando el software a un momento anterior, llamado *punto de restauración*, cuando el software estaba funcionando óptimamente.

Los puntos de restauración son "instantáneas" restaurables comprobadas de los archivos de aplicaciones, controladores y sistema operativo. El notebook define los puntos de restauración a intervalos regulares y puede definir puntos de restauración cada vez que cambie su configuración personal, agregue software o hardware.

El establecimiento manual de puntos de restauración adicionales provee protección adicional para los archivos del sistema y configuraciones. Se recomienda que defina manualmente los puntos de restauración

- Antes de agregar o modificar considerablemente el software o el hardware.
- Periódicamente, cuando el sistema esté funcionando óptimamente.

La restauración en cualquier punto de restauración no afecta sus archivos de datos. Por ejemplo, la restauración del software del sistema a un momento anterior no afectará los documentos o mensajes de correo electrónico que se guarden después de dicho momento. Todos los procedimientos de Restauración del Sistema son reversibles.

Establecimiento de un Punto de Restauración

Para definir un punto de restauración de sistema manualmente:

1. Seleccione **Inicio > Ayuda y soporte técnico > Restauración de Sistema**.
2. Seleccione **Crear punto de restauración** y luego siga las instrucciones que aparecen en pantalla.

Restauración a un Punto de Restauración

Para restaurar el notebook a un punto de restauración:

1. Asegúrese de que el notebook esté conectado a una alimentación externa confiable a través del adaptador de CA.

2. Seleccione **Inicio > Ayuda y soporte técnico > Restauración de Sistema**.
3. Seleccione **Restaurar mi computadora a un momento anterior**, y luego siga las instrucciones que aparecen en pantalla.

Utilidad de Configuración

La utilidad de Configuración es una utilidad de información y personalización con base en la memoria ROM, que se puede utilizar incluso cuando el sistema operativo no está funcionando o cuando no se puede cargar.

La utilidad reporta información acerca del notebook y provee configuraciones para el inicio, seguridad y otras preferencias.

En secciones anteriores de esta guía se incluyen instrucciones paso a paso para la configuración de preferencias específicas por tema. Por ejemplo, los procedimientos para la configuración de contraseñas y otras preferencias de seguridad se proporcionan en el [Capítulo 6, “Seguridad.”](#)

Apertura de la Utilidad de Configuración

Para abrir la Utilidad de Configuración:

1. Encienda o reinicie el notebook en Windows.
2. Antes de que Windows se abra y mientras en la esquina inferior izquierda de la pantalla aparece el mensaje "Presione <F10> para ingresar a Computer Setup", presione **f10**.

Cambio de Idioma de la Utilidad de Configuración

El siguiente procedimiento explica cómo cambiar el idioma de la Utilidad de Configuración. Si el notebook no está en la utilidad de Configuración, comience en el paso 1. Si el notebook está en la utilidad de Configuración, comience en el paso 2.

1. Para abrir la utilidad de Configuración, encienda o reinicie el notebook en Windows y luego presione la tecla **f10** mientras en la esquina inferior izquierda de la pantalla aparece el mensaje “Presione <F10> para ingresar a Computer Setup”.
2. Utilice las teclas de flecha para seleccionar el menú **Avanzado**.
3. Presione **f5** o **f6** (o utilice las teclas de flecha) para seleccionar un idioma y luego presione **Intro**.
4. Cuando aparezca el indicador de confirmación con su preferencia seleccionada, presione **Intro** para guardar su preferencia.
5. Para establecer sus preferencias y salir de la utilidad de Configuración, presione la tecla **f10** y luego siga las instrucciones que aparecen en pantalla.

Sus preferencias entrarán en vigor cuando el notebook se reinicie en Windows.

Navegación y Selección en la Utilidad de Configuración

Dado que no es una utilidad de Configuración con base en Windows, ésta no admite el TouchPad. La navegación y la selección se realizan a través de teclas.

- Para seleccionar el menú o un elemento del menú, utilice las teclas de flecha.
- Para seleccionar un elemento en una lista desplegable o para alternar un campo, por ejemplo el campo Activar/Desactivar, utilice las teclas de flecha, la tecla **f5** o **f6**.
- Para seleccionar un elemento, presione **Intro**.
- Para cerrar una caja de texto o retornar a la pantalla de menú, presione **esc**.

Para visualizar información adicional sobre navegación y selección mientras está abierta la utilidad de Configuración, presione la tecla **f1**.

Visualización de la Información del Sistema

El siguiente procedimiento explica cómo exhibir la información del sistema en la utilidad de Configuración. Si no está abierta la utilidad de Configuración, comience por el paso 1. Si la utilidad de Configuración está abierta, comience por el paso 2.

1. Para abrir la utilidad de Configuración, encienda o reinicie el notebook en Windows y luego presione la tecla **f10** mientras en la esquina inferior izquierda de la pantalla aparece el mensaje “Presione <F10> para ingresar a Computer Setup”.
2. Acceda a la información del sistema en los menús **Principal** y **Avanzado**.
 - Para visualizar la mayor parte de la información del sistema disponible en la utilidad de Configuración, utilice las teclas de flecha para seleccionar el menú **Principal**.

- ❑ Para visualizar la información de la memoria de video, utilice las teclas de flecha para seleccionar el menú **Avanzado**.
3. Para cerrar la utilidad de Configuración sin cambiar la configuración, utilice las teclas de flecha para seleccionar el menú **Salir > Ignorar cambios y salir**, y luego presione **Intro**. (El notebook se reiniciará en Windows).

Restauración de la Configuración Predeterminada en la Utilidad de Configuración

El siguiente procedimiento explica cómo restaurar los ajustes predeterminados de la utilidad de Configuración. Si el notebook no está en la utilidad de Configuración, comience en el paso 1. Si el notebook está en la utilidad de Configuración, comience en el paso 2.

1. Para abrir la utilidad de Configuración, encienda o reinicie el notebook en Windows y luego presione la tecla **F10** mientras en la esquina inferior izquierda de la pantalla aparece el mensaje “Presione <F10> para ingresar a Computer Setup”.
2. Seleccione **Salir > Cargar Valores Predeterminados de Configuración**, y luego presione **F10**.
3. Cuando aparece la Confirmación de Configuración, presione **Intro** para guardar sus preferencias.
4. Para establecer sus preferencias y salir de la utilidad de Configuración, presione la tecla **F10** y luego siga las instrucciones que aparecen en pantalla.

La configuración predeterminada de la utilidad de Configuración se define al salir de dicha utilidad y entra en efecto cuando se reinicia el notebook. La información de identificación, incluida la información acerca de la versión de la memoria ROM, se guarda.

Uso de los Recursos Avanzados de la Utilidad de Configuración

Esta guía describe los recursos de la utilidad de Configuración recomendados para todos los usuarios. Para obtener más información acerca de los recursos de la utilidad de Configuración recomendados sólo para usuarios avanzados, consulte el Centro de Ayuda y soporte técnico seleccionando **Inicio > Ayuda y soporte técnico**.

Los recursos de la utilidad de Configuración disponibles para usuarios avanzados incluyen una autoprueba del disco duro, un Inicio de Servicio de Red y configuración para preferencias de orden de inicio.

El mensaje “<F12> para iniciar desde Red Local (LAN)” que aparece en la esquina inferior izquierda de la pantalla cada vez que se inicia o reinicia el notebook en Windows o cada vez que sale de la Hibernación es el mensaje para un Inicio de Servicio de Red.

El mensaje “Presione <ESC> para cambiar el orden de inicio” que aparece en la esquina inferior izquierda de la pantalla cada vez que se inicia o reinicia el notebook en Windows o cada vez que sale de la Hibernación es el mensaje para cambiar el orden de inicio.

Cierre de la Utilidad de Configuración

Es posible cerrar la utilidad de Configuración guardando o sin guardar los cambios.

- Para cerrar la utilidad de Configuración y guardar los cambios realizados en la sesión actual, utilice uno de los siguientes procedimientos:

- Presione la tecla **f10** y luego siga las instrucciones que aparecen en pantalla.

– o –

- Si los menús de Setup utility no son visibles, presione **esc** para retornar a la pantalla del menú. Luego utilice las teclas de flecha para seleccionar el menú **Salir > Guardar cambios y salir**, y luego presione **Intro**.

Al utilizar el procedimiento **f10**, se le ofrecerá una opción para retornar a la utilidad de Configuración. Al utilizar el procedimiento guardar cambios y salir, la utilidad de Configuración se cerrará cuando presione **Intro**.

- Para cerrar la utilidad de Configuración sin guardar los cambios realizados en la sesión actual:

Si los menús de la utilidad de Configuración no son visibles, presione **esc** para retornar a la pantalla del menú. Luego utilice las teclas de flecha para seleccionar el menú **Salir > Ignorar cambios y salir**, y luego presione **Intro**.

Una vez que la utilidad de Configuración se cierra, el notebook se reinicia en Windows.

Especificaciones

Entorno Operativo

La información sobre el entorno operativo de la siguiente tabla puede ser útil si planea utilizar o transportar el notebook en ambientes con condiciones climatológicas extremas.

Factor	Métrico	Estados Unidos
Temperatura		
En funcionamiento	10°C a 35°C	50°F a 95°F
Fuera de Operación	-20°C a 60°C	-4°F a 140°F
Humedad relativa (sin condensación)		
En funcionamiento	10% a 90%	10% a 90%
Fuera de Operación	5% a 95%	-15 a 95%
Altitud máxima (sin presurizar)		
En funcionamiento	-15 a 3.048 m	-50 a 10.000 pies
Fuera de Operación	-15 a 12.192 m	-50 a 40.000 pies

Potencia Nominal de Entrada

La información sobre la alimentación en esta sección puede ser útil si planea viajar internacionalmente con el notebook.

El notebook funciona con alimentación de CC que se puede obtener de una fuente de alimentación de CA o de CC. Aunque el notebook puede obtener energía de una fuente de alimentación de CC autónoma, se recomienda enfáticamente el uso del notebook sólo con un adaptador de CA o con un cable de CC suministrado o aprobado por Compaq.

El notebook puede admitir alimentación de CC dentro de las siguientes especificaciones.

Potencia de Entrada	Capacidad
Voltaje de funcionamiento	18,5 V DC a 3,5A - 65 W
Corriente de funcionamiento	3,5 A

Señales de Entrada/Salida de Puerto de Expansión

La información acerca de las señales del puerto de expansión que aparece en esta sección puede ser útil si planea utilizar un producto de expansión opcional que se conecte al puerto de expansión 2 del notebook (El término *Puerto de Expansión 2* describe el tipo de puerto de expansión).

El puerto de expansión es ilustrado en la sección “[Componentes del Lado Izquierdo](#)” en el [Capítulo 1, “Identificación del Componente.”](#)

La siguiente tabla identifica las señales de entrada y salida admitidas por el puerto de expansión del notebook.

Recurso	Soporte
USB 2.0	Sí
Ethernet 10/100	Sí
Gigabit Ethernet	No
IEEE 1394 (puerto de 4 clavijas)	Sí
IR de Consumidor (sólo para control remoto opcional)	Sí
Entradas de alimentación	90-135W máximo
TV Compuesto*	Sí
S-Video TV	Sí
Componente TV	No
Audio S/PDIF*	Sí
DVI	No
Salida de audio de parlante/audífonos	Sí
Entrada de audio del micrófono	Sí
*Requiere la utilización de un producto de expansión opcional.	

Índice

A

- activadores, PC Card 7–8
- Adaptador de CA 1–19
- adaptador de módem
 - específico para un país 1–20
- adaptador de módem,
 - específico de un país 1–20
- ahorro, alimentación 3–22
- alimentación
 - alternancia entre
 - alimentación de CA y batería 3–2
 - combinaciones 3–12
 - conservación 3–5, 3–22
 - control y ubicación de luces 3–4
 - fuentes 3–1
 - preferencias de configuración 3–12
- Consulte también* paquete de baterías; Hibernación; procedimientos de apagado; Modo En Espera
- Alimentación de CA en frente de alimentación por batería 3–1

- Antenas 1–8
- antenas del dispositivo
 - inalámbrico 1–8
- apagado del notebook 3–8, 3–11
- archivo de hibernación 3–5, 7–17
- Asistente de Conexión a Internet 2–8
- audífonos 4–3

B

- base, acoplamiento *Consulte* dispositivo de acoplamiento
- bloqueo de cable de seguridad, conexión 6–14
- bloqueo de cable, seguridad 1–14, 6–14
- bloqueo del sistema 3–11
- bloqueo, cable de seguridad 1–14, 6–14
- bloqueo, sistema 3–11
- botón de Encendido
 - funciones predeterminadas 3–8
 - identificación 1–4, 3–4
 - preferencias de configuración 3–12

- reinicio del notebook con 3–11
- Botón de expulsión de PC
 - Card 1–13, 7–9
- botón de liberación de pantalla 1–10
- botón de recursos inalámbricos 1–7
- botón silencio 1–7, 4–2
- botón Suspension 2–10
- botones
 - alimentación 1–4, 3–8, 3–12
 - aumento de volumen 1–7
 - botón de disminución de volumen 1–7
 - expulsión de PC Card 1–13, 7–10
 - inalámbrico 1–7
 - liberación de pantalla 1–10
 - silencio 1–7, 4–2
 - TouchPad 1–3, 2–1
 - volumen 4–2
- botones de expulsión, PC Card 7–10
- botones de volumen 1–7
- C**
- cable de alimentación
 - dispositivo externo 7–17
 - notebook 1–19
 - Consulte también* cables
 - cable de módem 1–20
 - cable de red 1–12
 - cable, alimentación
 - Consulte también* cables
 - cable, alimentación, identificación 1–19
- cables
 - audio 4–5
 - módem 1–20
 - red 1–12
 - S-Video 4–5
 - Consulte también* cable de alimentación
- calibración, batería 3–18
- cámara, conexión 7–3
- Categoría Windows en frente de vista clásica de Windows 2–3
- CD
 - audio, teclas de acceso rápido 4–7
 - copiado 4–9
 - creación 4–9
 - grabación 4–9
 - reproducción 4–7, 4–8
- Centro de Ayuda y Soporte Técnico 2–7
- Clave del Producto 1–21
- comandos de teclas de acceso rápido
 - abrir Internet Explorer 2–8
 - abrir ventana de opciones de impresión 2–8
 - Acceso al Centro de Ayuda y Soporte Técnico 2–7
 - alternar imagen 2–9
 - aumento del brillo de pantalla 2–12
 - Control de actividad de medios (reproducción,

- pausa, detener, etc). 2–12, 4–7, 8–3
 - disminución del brillo de pantalla 2–11
 - Exhibición de información del sistema 2–13
 - inicie el Modo en Espera 3–9, 3–12
 - Inicio de QuickLock 2–11
 - Referencia Rápida 2–6
 - combinación de adaptador de alimentación 3–2, 3–14
 - compartimiento de baterías 1–18, 1–21
 - compartimiento de la unidad de disco duro
 - identificación 1–18
 - reemplazo de disco duro 7–13
 - compartimiento de memoria 1–17, 7–19
 - Compartimiento de Mini PCI 1–17
 - compartimientos
 - batería 1–18, 1–21
 - memoria 1–17, 7–17
 - Mini PCI 1–17
 - unidad de disco duro 1–18
 - Consulte también*
 - compartimientos
 - concentrador, USB 7–2
 - condición crítica de batería
 - baja 3–17
 - condición de batería baja 3–17
 - conector de alimentación 1–11
 - conectores
 - alimentación 1–11
 - unidad 7–12
 - Consulte también*
 - enchufes; puertos
 - configuración predeterminada de la utilidad de Configuración, restauración 8–12
 - Consulte también* software
 - contraseña de administrador 6–4, 6–6
 - contraseña de encendido. 6–4, 6–8
 - contraseña de usuario 6–5
 - Contraseña del modo En Espera 6–5
 - Contraseñas 6–4
 - contraseñas
 - administrador 6–4, 6–6
 - Administrador de Windows 2–11
 - En Espera 3–12, 6–5
 - encendido 6–4, 6–8
 - QuickLock 2–11
 - usuario 6–5
 - usuario de Windows 2–11
 - utilidad de Configuración 6–3
 - Windows 6–3
 - Contraseñas de la utilidad de Configuración 6–3, 6–4
 - Contraseñas de Windows 6–4
 - control remoto 4–7
- D**
- de viaje con el notebook

- consideraciones de temperatura del paquete de baterías 3–26
- especificaciones ambientales A–1
- Etiqueta de Aprobación del Módem 1–21
- etiquetas de certificación de conexión inalámbrica 1–21
- desactivación de dispositivo 6–10
- descarga electrostática (ESD) 7–12, 7–18
- disco óptico. *Consulte* CD; DVD
- disco, óptico. *Consulte* CD; DVD
- dispositivo Bluetooth
 - luz de recursos inalámbricos 1–5
- dispositivo con alimentación independiente, conexión 7–1
- dispositivo de acoplamiento
 - acoplamiento, desacoplamiento mientras utiliza el disco, disquete 4–8
 - compatibilidad con USB 7–2
 - puerto de expansión del notebook 1–12
 - puerto de monitor 2–9
- Dispositivo de acoplamiento como fuente de alimentación 3–2
- dispositivo de la Red Inalámbrica Local (WLAN), botón de recursos inalámbricos 1–7
- dispositivo de video
 - conexión 4–5, 7–1
 - encendiendo o apagando 4–6
- dispositivo señalador 2–2
- dispositivo, conexión independiente 7–1
- Dispositivos con recursos inalámbricos
 - Antenas 1–8
 - Botón de Encendido/apagado de la funcionalidad inalámbrica 1–7
 - Compartimiento de Mini PCI 1–17
 - luz de recursos inalámbricos 1–5
- dispositivos de seguridad en aeropuertos 7–12
- dispositivos inalámbricos
 - luces 1–5
- dispositivos USB, conexión 7–2
- disquete
 - afectado por la seguridad de aeropuertos 7–12
 - protección de la reproducción 3–7
- DVD
 - grabación 4–9
 - reproducción 4–7, 4–8

teclas de acceso rápido 4–7

E

En Espera

contraseña 3–12

evite al utilizar discos,
disquetes 3–7, 4–8

iniciado durante una
condición crítica de carga
de batería baja 3–17

inicio 3–9

luz de Encendido/En

Espera 1–5, 1–9

preferencias de
configuración 3–12

renaudación de 3–9

encendido del notebook 3–8

Enchufe (de red) RJ-45 1–12

enchufe (RJ-11) de módem
1–12

enchufe (RJ-45) de red 1–12

enchufe de audífonos (salida
de audio) 1–10, 4–3

enchufe de entrada de audio
(micrófono) 1–10, 4–4

enchufe de micrófono (entrada
de audio) 1–10, 4–4

enchufe de salida de audio
(audífono) 1–10, 4–3

enchufe de salida de S-Video
1–16, 4–5

enchufe de teléfono (enchufe
RJ-11) 1–12

Enchufe RJ-11 (módem) 1–12

enchufes

entrada de audio

(micrófono) 1–10, 4–4

RJ-11 (módem) 1–12

RJ-45 (red) 1–12

salida de audio (audífono)
1–10, 4–3

salida de S-Video 1–16,
4–5

Consulte también

conectores; puertos

escáner 7–3

ESD (descarga electrostática)
7–12, 7–18

especificaciones

entorno operativo A–1

potencia nominal de

entrada A–2

especificaciones ambientales

A–1, A–2

especificaciones de altura A–1

especificaciones de humedad

A–1

especificaciones del entorno
operativo A–1

etiqueta Bluetooth 1–21

Etiqueta de Aprobación del
Módem 1–21

etiqueta de certificación de
conexión inalámbrica 1–21

etiqueta de Red Inalámbrica
Local (WLAN) 1–21

Etiqueta de Servicio Técnico
1–20

Etiqueta del Certificado de
Autenticidad 1–21

Etiqueta del Certificado de Autenticidad de Microsoft 1–21

etiquetas

Aprobación del Módem 1–21

Bluetooth 1–21

certificación de conexión inalámbrica 1–21

Certificado de Autenticidad de Microsoft 1–21

Etiqueta de Servicio Técnico 1–20

Normativa 1–21

Red Inalámbrica Local (WLAN) 1–21

F

firewall de Windows 6–2

H

Hibernación

activación/desactivación 3–6

cuando utilizar 3–5

definida 3–5

evite al utilizar discos, disquetes 3–7, 4–8

identificación 7–13

iniciado durante una condición crítica de carga de batería baja 3–17

inicio 3–10

preferencias de configuración 3–12

restauración desde 3–5, 3–11

I

Icono Medidor de Energía 3–3, 3–16

identificación de los componentes

frontal 1–9

inferior 1–16

lado derecho 1–15

lado izquierdo 1–11

superior 1–1

trasero 1–11

idioma, cambio en utilidad de Configuración 8–10

información de la BIOS, visualización 6–2, 8–3

información del sistema, visualización 8–3, 8–12

información normativa

Etiqueta de Aprobación del Módem 1–21

Etiqueta normativa 1–21

etiquetas de certificación de conexión inalámbrica 1–21

Inicio de Servicio de Red 8–13

Internet Explorer 2–8

interruptor de pantalla

identificación 1–4, 3–4

preferencias de

configuración 3–12

interruptor, pantalla

identificación 1–4, 3–4

preferencias de configuración 3–12

L

Lector de Memoria 1–15, 7–4, 7–5

línea, notebook 8–2

luces

batería 1–9, 3–15, 3–17

bloq mayús 1–5

bloq num 1–6, 2–15

Encendido/En Espera 1–5, 1–9, 3–8

inalámbrico 1–5

Lector de Memoria 1–15, 7–5

silencio 1–6, 4–2

TouchPad 1–2, 2–1

unidad IDE 1–9, 7–11

luz de batería 1–9

identificación 1–9, 3–4

visualización del estado de carga 3–15, 3–17

luz de bloq mayús 1–5

luz de bloq num 1–6, 2–15

luz de Encendido/En Espera 1–5, 1–9, 3–8

Luz de la unidad IDE 1–9, 7–11

Luz de Lector de Memoria 1–15, 7–5

luz de recursos inalámbricos 1–5

luz de silencio 1–6, 4–2

M

memoria

aumento de memoria RAM 7–17

visualización de la cantidad de 2–8, 7–17

Memoria RAM (memoria de acceso aleatorio) 7–17

memoria ROM

descarga e instalación 8–4

determinación de la versión actual de 8–3

obtención de

actualizaciones 8–4

Memory Stick, Memory Stick Pro 7–4

mensaje F12 para iniciar desde Red Local (LAN) 8–13

micrófono 4–4

modelo, familia, tipo y número de serie del notebook 2–8, 8–2

modelo, identificación del notebook 2–8, 8–2

módulo de memoria, extracción o inserción 7–18

monitor

alternancia de imagen 2–9, 7–1

conexión 7–1

mouse, externo

preferencias de configuración 2–3

USB 7–2

MultiMediaCard 7–4

N

- nombre y número de producto,
 - notebook 1–20, 2–8
- Norton AntiVirus 6–11
- número de serie, notebook 1–20, 2–7

O

- orden de inicio 8–13
- orificios de ventilación 1–11,
 - 1–14, 1–18
- orificios, ventilación 1–11,
 - 1–14, 1–18

P

- pantalla, interna
 - alternancia de imagen 2–9
 - control de brillo 2–11
- paquete de baterías
 - ahorro de alimentación 3–22
 - alimentación por batería en frente de Alimentación de CA 3–1
 - almacenamiento 3–26
 - calibración 3–18
 - carga 3–14
 - condiciones de batería baja 3–17
 - eliminación de 3–26
 - extracción 3–24
 - información de diagnóstico 8–12
 - inserción 3–25
 - monitoreo de la carga 3–15
 - reciclaje 3–26
- parlantes

- externos 4–3
 - interno 1–10, 4–1
- parlantes estéreo
 - externos 4–3
 - interno 1–10, 4–1
- PC Card
 - configuración 7–8
 - detención 7–9
 - inserción, extracción 7–8
 - tipos admitidos 7–8
- procedimientos de apagado 3–8
- procedimientos de apagado de emergencia 3–11
- protector de pantalla 3–23
- proyector
 - alternancia de imagen 2–9
 - conexión 1–12, 7–1
- puerto 1394 1–15, 7–3
- Puerto de Expansión 2 1–12, A–3
- puerto de monitor externo 1–12
- puerto IEEE 1394 1–15, 7–3
- puertos
 - 1394 1–15, 7–3
 - expansión 1–12
 - IEEE 1394 1–15
 - monitor externo 1–12, 2–9
 - USB 1–12, 1–15, 7–2
- Consulte también*
 - conectores; enchufes
- puertos USB, identificación 1–12, 1–15
- punto de restauración 8–8

Q

QuickLock 2–11, 6–3

R

Ranura de PC Card 1–13, 7–8

ranura del cable de seguridad
1–14

ranuras

 cable de seguridad 1–14

 memoria 7–17

 PC Card 1–13

recursos de seguridad 6–1

regiones de desplazamiento,
TouchPad 1–2, 2–2

reinicio (procedimientos de
apagado de emergencia)
3–11

Restauración del Sistema 8–8

retén de liberación del paquete
de baterías 1–18, 3–24

retén de liberación, paquete de
baterías 1–18, 3–24

retén, liberación del módulo de
baterías

Consulte también botones;
 interruptor de pantalla

retén, liberación del paquete de
baterías 1–18

ROMPaq 8–4

S

seguridad de dispositivo 6–10

servicios de socket, PC Card
7–8

servicios de tarjeta y socket,
PC Card 7–8

servidor PXE 7–4

sistema no responde,
procedimientos de apagado
de emergencia 3–11

sistema operativo

 apagado 3–8, 3–11

 Asistente de Conexión a
 Internet 2–8

 carga 3–8

 Clave del Producto 1–21

 contraseñas 6–3

 Etiqueta del Certificado de
 Autenticidad de

 Microsoft 1–21

 seguridad 6–1

SoftPaq 8–4, 8–6

software

 actualización 8–1

 antivirus 6–11

 Asistente de Conexión a
 Internet 2–8

 firewall 6–2, 6–13

 Medidor de Energía 3–16

 recursos de seguridad 6–1

 Restauración del Sistema
 8–8

 ROMPaq 8–4

 SoftPaq 8–4

 utilidad de Configuración
 8–9

software contra virus 6–11

software de firewall 6–13

Suspensión. *Consulte* Modo
En Espera

T

- Tarjeta de Memoria Secure Digital (SD) 7–4
- Tarjeta SmartMedia (SM) 7–4
- tarjeta. *Consulte* tarjetas de memoria digital; memoria; PC Card
- tarjetas de memoria digital
 - extracción 7–7
 - inserción 7–6
- tecla **bloq despl** 2–7
- Tecla de aplicaciones de Windows 1–2
- tecla de aplicaciones, Windows 1–2
- tecla de **bloq num** 2–15
- Tecla del Logotipo Windows 1–2
- tecla **fn** 1–1
- tecla **mayús**
 - función de teclado
 - numérico interno 2–16
 - función Hibernación 3–10
- teclado numérico externo 2–16
- teclado numérico, interno
 - identificación 1–2, 2–14
 - procedimientos 2–15
- teclado numérico. *Consulte* teclado, numérico externo; teclado, numérico interno
- teclado, externo 2–7
- teclado, numérico externo, procedimientos 2–16
- teclas
 - aplicaciones de Windows 1–2

bloq despl 2–7

bloq num 2–15

fn 1–1

función (**f1**, **f2**, etc.) 1–1

Logotipo Windows 1–2

mayúsculas 2–16, 3–10

teclado numérico 1–2, 2–14

teclas de acceso rápido 1–1, 2–5

Consulte también botones; interruptor de pantalla

teclas de acceso rápido

identificación 1–1, 2–5

procedimientos 2–7

Referencia Rápida 2–6

uso con el teclado externo 2–7

teclas de función (**f1**, **f2**, etc.) 2–5

televisión

conexión de audio 4–3

conexión de video 4–6

temperatura

almacenamiento, paquete de baterías 3–26

especificaciones A–1

TouchPad 1–2, 2–1

puerto 1394 1–15, 7–3

tutoriales 2–8, 7–4

U

unidad de disco duro

afectado por la seguridad de aeropuertos 7–12

autopruueba 8–13

- espacio en, requerido por el archivo de Hibernación 7–17
 - reemplazo interno 7–13
 - visualización de la cantidad de espacio libre en 7–17
 - unidad óptica
 - identificación 1–16
 - Consulte también*CD; unidades; DVD
 - unidades
 - adición al equipo 7–11
 - afectado por la seguridad de aeropuertos 7–12
 - cuidado de 7–12
 - evite el modo En Espera y la Hibernación al utilizar discos, disquetes 3–7, 4–8
 - Luz de la unidad IDE 7–11
 - orden de inicio 8–13
 - transporte 7–12
 - USB 7–2
 - Consulte también*CD; DVD; disco duro
 - utilidad de Configuración
 - apertura 8–9
 - cambio de idioma 8–10
 - Inicio de Servicio de Red 7–4, 8–13
 - navegación y selección 8–10
 - restauración de configuración predeterminada 8–10, 8–12
 - visualización de información del sistema 8–12
- V**
- VCR
 - conexión de audio 4–3
 - conexión de video 4–5
 - video compuesto 2–9
 - videocámaras, conexión 7–3
 - virus, software contra virus 6–11
 - vista clásica, Windows 2–3
 - vista por categoría, Windows XP 2–3
 - volumen, ajuste de 4–2
- X**
- xD-Picture Card 7–4