

Дисководы

Номер документа: 419663-251

Январь 2007 г.

В этом руководстве описывается жесткий диск и дисковод оптических дисков компьютера.

Содержание

1 Уход за дисководом

2 Индикатор дисковода

3 Жесткий диск

Система защиты данных HP Mobile Data Protection 3D с цифровым измерителем ускорения	3–1
Состояние системы HP Mobile Data Protection 3D	3–2
Программное обеспечение HP Mobile Data Protection 3D	3–3
Замена жесткого диска	3–4

4 Дисководы оптических дисков

Использование оптических дисков	4–1
Установка оптического диска	4–3
Извлечение оптического диска (при включенном питании)	4–4
Извлечение оптического диска (при отсутствии питания)	4–5
Предотвращение перехода в ждущий и спящий режимы	4–6
Замена дисковода оптических дисков	4–7

Предметный указатель

Уход за дисководами

Дисководы компьютера являются хрупкими компонентами, поэтому с ними следует обращаться очень осторожно. При выполнении работ с дисковыми приводами ознакомьтесь сначала с приводящимися здесь сведениями о мерах предосторожности. Дополнительные меры предосторожности включены в описание соответствующих процедур.



ОСТОРОЖНО! Чтобы снизить риск повреждения компьютера, жесткого диска или дисковода и потери данных, соблюдайте следующие меры предосторожности:

- Перед перемещением компьютера или внешнего жесткого диска, перейдите в спящий режим и подождите до очистки экрана.
- Перед работой с дисковыми снимите заряд статического электричества прикосновением к неокрашенной металлической поверхности дисковода.
- Избегайте прикосновения к контактам разъемов компьютера, жесткого диска или дисковода.
- Обращайтесь с устройством осторожно, не роняйте и не сдавливайте его.
- Перед установкой или извлечением устройства следует выключить компьютер. Чтобы убедиться, что компьютер не находится в спящем режиме, включите его, а затем выключите с помощью средств операционной системы.
- При установке устройства в отсек не прикладывайте излишних усилий.
- При записи на носитель не вводите ничего с клавиатуры и не перемещайте компьютер. Вибрации могут помешать процессу записи.
- Если аккумуляторная батарея является единственным источником питания, убедитесь, что она достаточно заряжена, прежде чем выполнить запись носителя.
- Избегайте воздействия на устройство слишком высокой или слишком низкой температуры или влажности.
- Избегайте воздействия на устройство жидкостей. Не используйте для чистки аэрозольные препараты.
- Перед удалением дисковода из отсека, перевозкой или укладкой на хранение вынимайте диск.
- При отправке жесткого диска по почте поместите его в блистерную упаковку или упаковку из аналогичного материала и напишите на упаковке «Хрупкий предмет!»
- Исключите воздействие на жесткий диск магнитных полей. Магнитные поля создаются также переносными и стационарными металлодетекторами, которые используются в аэропортах. Устройства обеспечения безопасности в аэропортах, проверяющие ручную кладь на ленте конвейера, вместо магнитного обычно используют рентгеновское излучение, не способное повредить жесткий диск.

Индикатор дисковода

Индикатор дисковода мигает при обращении к жесткому диску или оптическому диску. Индикатор дисковода загорается янтарно-желтым светом, если компьютер упал или перемещен при малом заряде батарей. Янтарно-желтый свет означает, что жесткий диск временно запаркован программой HP Mobile Data Protection 3D.



Жесткий диск

Система защиты данных HP Mobile Data Protection 3D с цифровым измерителем ускорения

Система защиты данных HP Mobile Data Protection 3D с цифровым измерителем ускорения защищает жесткий диск посредством парковки головок жесткого диска и прекращения выполнения запросов ввода-вывода в следующих случаях:

- компьютер уронили;
- выполняется перемещение компьютера с закрытым экраном при работе от батарей.

Через короткий период времени после совершения одного из таких событий HP Mobile Data Protection 3D возвращает жесткий диск в обычный режим работы.



Система Mobile Data Protection 3D обеспечивает защиту только внутренних жестких дисков компьютера и дисков в отсеке MultiBay II (только для некоторых моделей). Жесткие диски, подключенные через USB-порт или дополнительное устройство расширения, данной системой не защищаются.


Дополнительные сведения см. в интерактивной справке системы HP Mobile Data Protection 3D.

Состояние системы HP Mobile Data Protection 3D

Чтобы показать, что выполнена парковка диска, цвет индикатора дисководов на компьютере меняется на желтый. Можно использовать центр Mobility Center, чтобы проверить, включена ли защита и запаркована ли головка жесткого диска.

- Если программное обеспечение включено, поверх значка дисководов отображается зеленая галочка.
- Если программное обеспечение отключено, поверх значка жесткого диска отображается красный крестик (X).
- Если головка жесткого диска запаркована, поверх значка жесткого диска отображается желтый значок с изображением луны.

Если выполнена парковка жесткого диска с помощью системы HP Mobile Data Protection 3D:

- Не выключайте компьютер.
- Не переводите компьютер в ждущий или спящий режим, за исключением случаев описанных ниже.
 -  Если компьютер работает от батареи, и достигнут критически низкий уровень заряда батареи, HP Mobile Data Protection 3D позволит компьютеру перейти в спящий режим.
- Не активируйте набор сигналов разрядки батареи на вкладке «Сигнализация» в окне параметров электропитания.

Компания Hewlett-Packard рекомендует перед перемещением компьютера дожидаться его полного выключения.

Программное обеспечение HP Mobile Data Protection 3D

Программное обеспечение HP Mobile Data Protection 3D позволяет:

- включить или отключить систему защиты данных HP Mobile Data Protection 3D;



Иногда прав пользователя бывает недостаточно для включения или отключения системы HP Mobile Data Protection 3D.

- определить, поддерживается ли жесткий диск компьютера.

Чтобы открыть программу и изменить параметры настройки:

1. В центре Mobility Center щелкните значок жесткого диска, чтобы открыть окно HP Mobility Data Protection 3D System.
2. Нажмите соответствующую кнопку, чтобы изменить параметры.
3. Нажмите кнопку **ОК**.

Замена жесткого диска



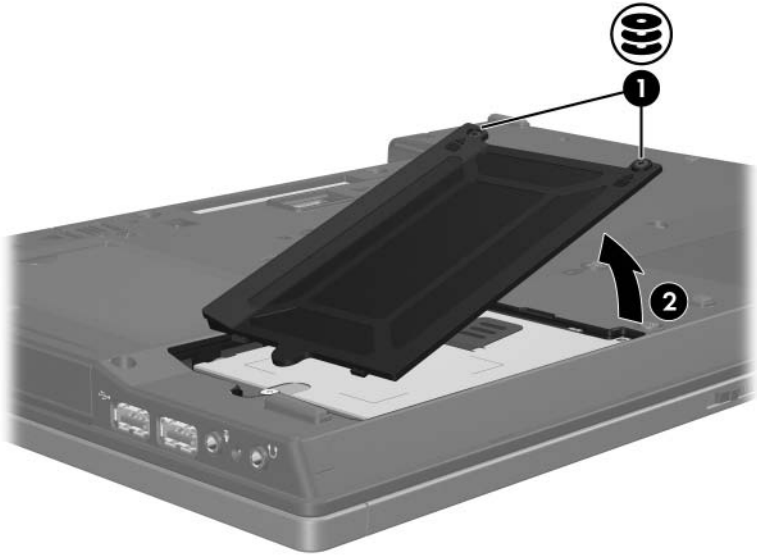
ОСТОРОЖНО! Для предотвращения сбоя системы и потери данных выполните следующие действия:

- Выключите компьютер перед извлечением жесткого диска из отсека. Не извлекайте и не устанавливайте жесткий диск, когда компьютер включен либо находится в режиме энергосбережения или в спящем режиме.
 - Чтобы убедиться, что компьютер не находится в спящем режиме, включите его, нажав кнопку включения питания. Затем выключите компьютер с помощью средств операционной системы.
-

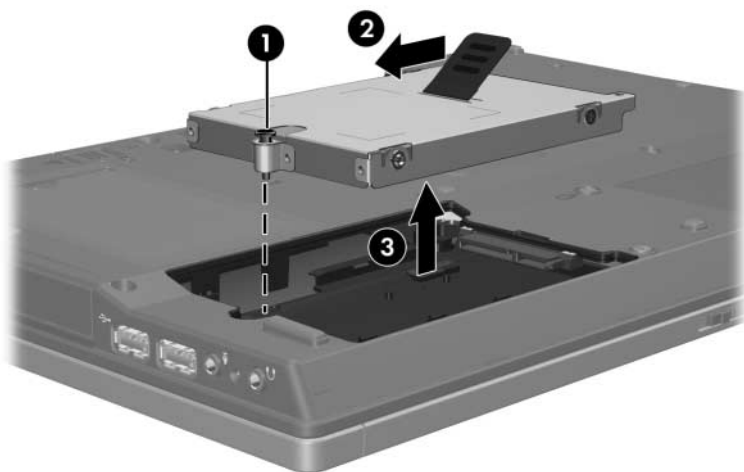
Чтобы извлечь жесткий диск:

1. Сохраните свои данные.
2. Выключите компьютер и закройте экран.
3. Отключите все внешние устройства, подключенные к компьютеру.
4. Отсоедините шнур питания от компьютера.
5. Переверните компьютер дном вверх, положив его на плоскую поверхность.
6. Извлеките батарею из компьютера.

7. Держа компьютер отсеком жесткого диска к себе, выверните 2 винта на крышке отсека жесткого диска ❶.
8. Приоткройте крышку жесткого диска ❷ и снимите ее с компьютера.

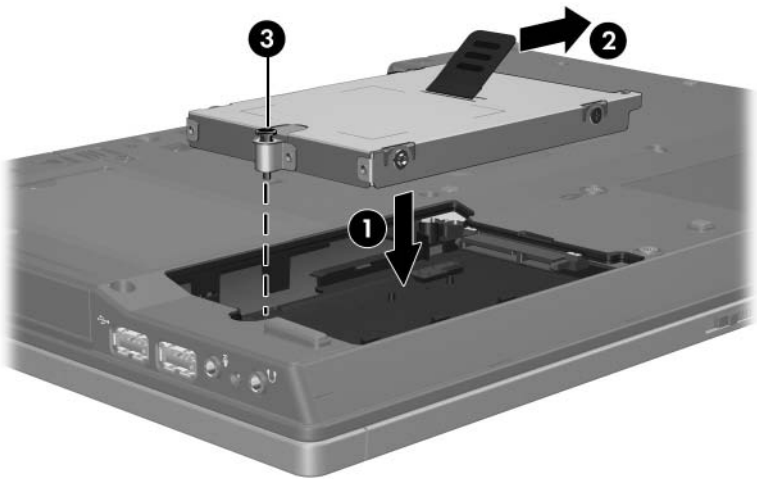


9. Выверните защитный винт жесткого диска ❶.
10. Потяните язычок жесткого диска ❷ влево, чтобы отсоединить жесткий диск.
11. Извлеките жесткий диск ❸ из компьютера.

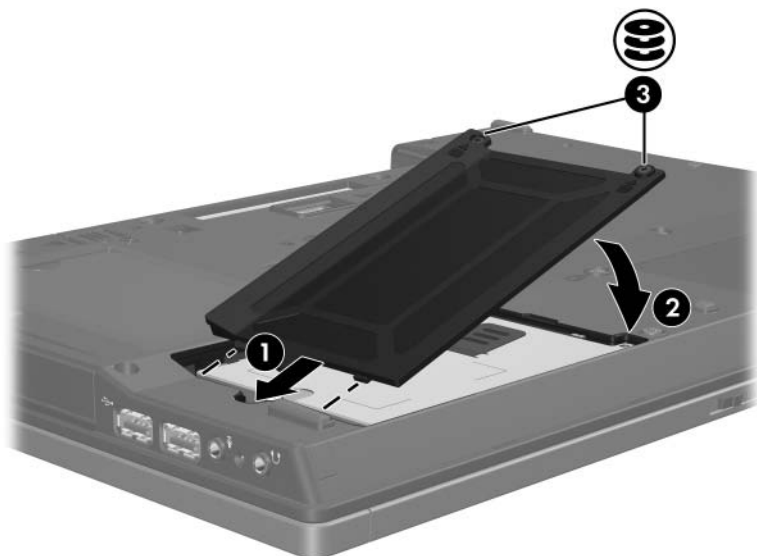


Чтобы установить жесткий диск:

1. Установка жесткого диска в отсек **1**.
2. Потяните язычок жесткого диска **2** вправо, чтобы подсоединить разъем жесткого диска к разъему в переносном компьютере.
3. Закрутите защитный винт жесткого диска **3**.



4. Совместите выступы **1** на крышке жесткого диска с пазами в корпусе компьютера.
5. Закройте крышку **2**.
6. Закрутите винты **3**, крепящие крышку жесткого диска.



Дисководы оптических дисков

Использование оптических дисков

Дисковод оптических дисков, например DVD-ROM, поддерживает оптические диски (DVD-диски и компакт-диски). Эти диски используются для хранения и передачи данных, а также для воспроизведения музыкальных записей и фильмов. Емкость DVD-дисков превышает емкость компакт-дисков.

Компьютер может считывать и записывать данные с помощью дисководов оптических дисков, как описано в следующей таблице.


Тип дисковода оптических дисков	Чтение компакт-дисков и DVD-ROM	Запись на диск CD-RW	Запись на диск DVD±RW/R	Запись на диск DVD+RW DL	Запись ярлыка на компакт-диск или на диск DVD±RW/R
Устройство чтения DVD-дисков	Да	Нет	Нет	Нет	Нет
Комбинированный дисковод DVD/CD-RW	Да	Да	Нет	Нет	Нет
Комбинированный дисковод DVD±RW and CD-RW	Да	Да	Да	Да	Нет
Комбинированный дисковод DVD±RW и CD-RW	Да	Да	Да	Да	Да



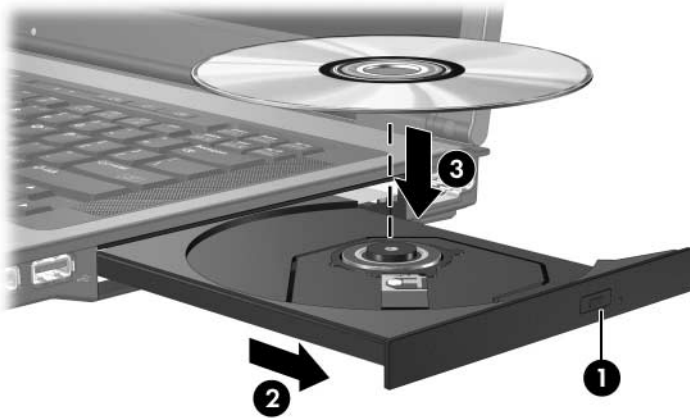
Некоторые из перечисленных дисководов оптических дисков могут не поддерживаться вашим компьютером. Некоторые из поддерживаемых дисководов оптических дисков могли не войти в этот список.

Установка оптического диска


1. Включение компьютера.
2. Нажмите кнопку извлечения носителя **1** на панели дисковода, чтобы выдвинуть лоток носителя.
3. Выдвиньте лоток **2**.
4. Удерживайте компакт-диск или DVD-диск за его края, не касаясь плоских поверхностей, и поместите диск на шпиндель лотка стороной с наклейкой вверх.

 Если лоток выдвинут не до конца, осторожно приподнимите диск, чтобы поместить его на шпиндель.

5. Осторожно насадите диск **3** на шпиндель, чтобы он со щелчком встал на место.




6. Закройте лоток.

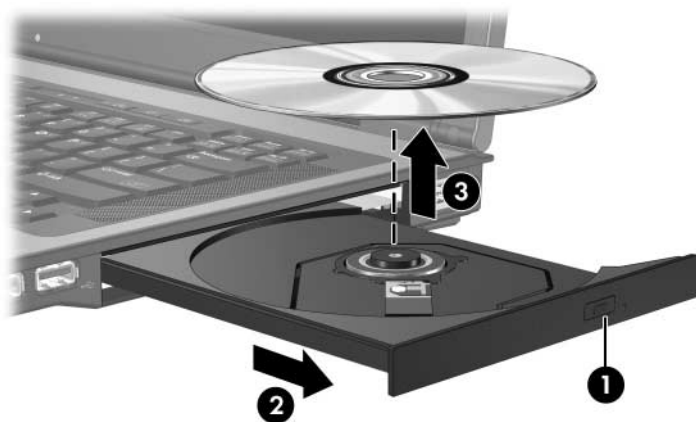
 Короткая пауза после установки диска – это нормальное явление. Если не выбран проигрыватель мультимедиа для использования по умолчанию, откроется диалоговое окно автозапуска. В нем будет выведено приглашение определить способ использования содержимого дискового носителя.

Извлечение оптического диска (при включенном питании)

Если компьютер работает от внешнего источника или от батареи.

1. Включение компьютера.
2. Нажмите кнопку извлечения носителя **1** на панели дисковода и полностью выдвиньте лоток с диском **2**.
3. Извлеките диск **3** из лотка, слегка нажимая на шпиндель, на котором закреплен диск, и поднимая диск за края. Держите диск за края, не прикасаясь к его плоским поверхностям.

 Если лоток выдвинут не до конца, приподнимите диск и извлеките его.




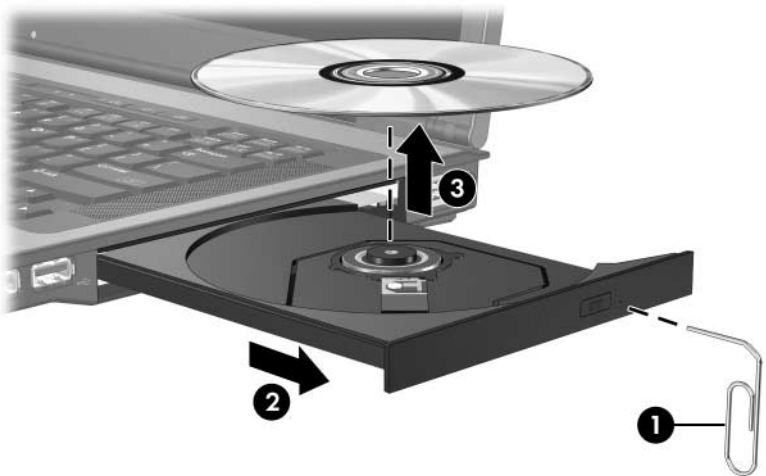
4. Задвиньте лоток и поместите диск в защитный футляр.

Извлечение оптического диска (при отсутствии питания)

Если внешний источник питания или батарея недоступны:

1. Вставьте конец скрепки **1** в защелку на передней панели дисковода.
2. Осторожно нажмите на фиксатор лотка и выдвиньте лоток **2**. Извлеките диск **3** из лотка, слегка нажимая на шпиндель, на котором закреплен диск, и поднимая диск за края. Держите диск за края, не прикасаясь к его плоским поверхностям.

 Если загрузочный лоток выдвинут не до конца, приподнимите диск и выньте его.



3. Задвиньте лоток и поместите диск в защитный футляр.

Предотвращение перехода в ждущий и спящий режимы



ОСТОРОЖНО! Чтобы предотвратить возможное ухудшение качества воспроизведения звука и видеозаписей или отказ функций воспроизведения, не следует переводить компьютер в ждущий или спящий режим во время чтения или записи компакт-диска или DVD-диска.

Чтобы избежать потери данных, не следует переводить компьютер в ждущий или спящий режим во время записи компакт-диска или DVD-диска.

Если во время воспроизведения диска (компакт-диска или DVD-диска) случайно был начат переход в ждущий или спящий режим, возможны следующие события.

- Воспроизведение может быть прервано.
- Возможно отображение диалогового окна с вопросом, следует ли продолжить включение спящего режима. При появлении данного сообщения выберите **No (Нет)**.
- Может потребоваться перезапуск воспроизведения аудио- или видеозаписей.

Замена дисководов оптических дисков

Чтобы извлечь дисковод оптических дисков, выполните следующие действия:

1. Выключите компьютер.

Чтобы убедиться, что компьютер не находится в спящем режиме, включите компьютер, нажав кнопку включения питания. Затем выключите компьютер с помощью средств операционной системы.

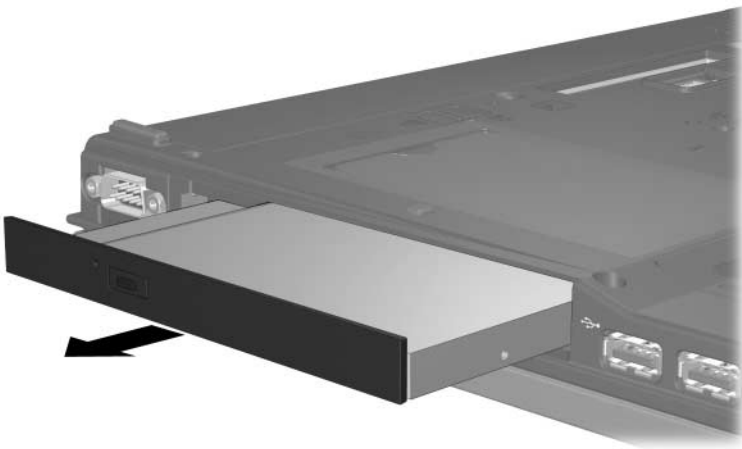
2. Отключите все внешние устройства, подключенные к компьютеру.
3. Отсоедините шнур питания.
4. Переверните компьютер дном вверх, положив его на плоскую поверхность.
5. Извлеките батарею из компьютера.
6. Удалите защитный винт дисководов оптических дисков.



7. Поместите конец отвертки на фиксирующую защелку дисковод оптических дисков и осторожно нажмите на нее, чтобы дисковод оптических дисков освободился.

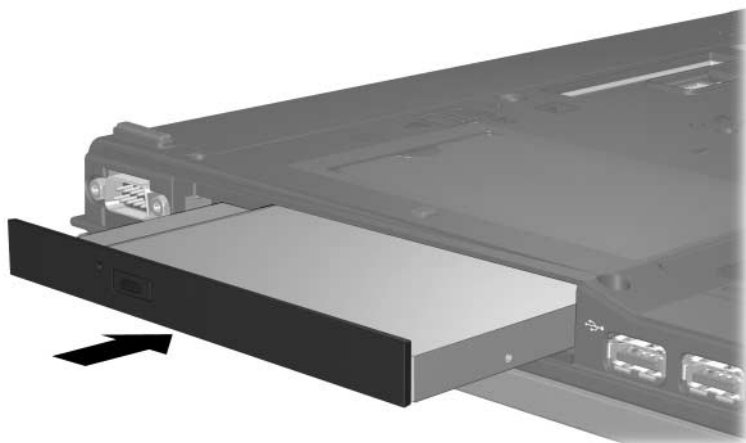


8. Извлеките дисковод оптических дисков из его отсека.



Чтобы вставить оптический диск, выполните следующие действия:

1. Вставьте дисковод оптических дисков в предназначенный для него отсек.



2. Установите на место защитный винт дисковода оптических дисков.



3. Установите на место аккумуляторную батарею.
4. Подключите внешнее питание и внешние устройства.
5. Включение компьютера.

Предметный указатель

Д

дисководы
 подвержены
 воздействию
 устройств
 безопасности
 в аэропорту 1–2
предотвращение
 перехода в ждущий
 и спящий режимы
 при использовании
 дисков 4–6

Ж

жесткий диск
 подвержены
 воздействию
 устройств
 безопасности
 в аэропорту 1–2
система защиты данных
 HP Mobile Data
 Protection 3D 3–1
жесткий диск, система
 защиты данных HP Mobile
 Data Protection 3D 3–1

И

измеритель ускорения 3–1

С

система защиты данных
 HP Mobile Data
 Protection 3D 3–1
спящий режим,
 предотвращение
 перехода при
 использовании
 дисков 4–6

У

устройства безопасности
 в аэропорту 1–2

Ц

цифровой измеритель
 ускорения 3–1

© Компания Hewlett–Packard Development
(Hewlett–Packard Development Company, L.P.), 2007.

Информация, содержащаяся в настоящем документе, может быть изменена без предварительного уведомления. Все виды гарантий на продукты и услуги компании HP указываются исключительно в заявлениях о гарантии, прилагаемых к указанным продуктам и услугам. Никакие сведения, содержащиеся в данном документе, не должны истолковываться как предоставление дополнительных гарантий. Компания HP не несет ответственности за технические и редакторские ошибки или опечатки, которые могут содержаться в настоящем документе.

Дисководы

Первая редакция: Январь 2007 г.

Номер документа: 419663-251