

Install the software now.

התקן את התוכנה כעת.

- English**
- In-box Documentation:
 - Getting Started Guide
 - Software CD
 - User Guide
 - Paper and Print Media Guide
 - Job Aids
 - Software Drivers
 - Installer
 - HP Support Flyer

Additional Information
For more information about the following topics, see the electronic User Guide on the CD-ROM or go to:

- www.hp.com/support/LJP2030series.
- Detailed user instructions.
- Important safety notices.
- Troubleshooting information
- Regulatory information.

Solve Problems

The product control panel alerts you when problems occur. If a light is blinking, check the following:

- Paper is not jammed inside the product.
- Paper is in at least one tray.
- All doors and trays are completely closed.

See the electronic user guide on the CD-ROM for complete information about solving problems.

- עברית**
- תיעוד בתוך האריזה:
 - מדריך תחילת הדרך
 - תקליטור תוכנה
 - מדריך למשתמש
 - מדריך נייר וחומרי הדפסה
 - עזרי עבודה
 - מנהלי התקנים של תוכנות
 - מתקין
 - עלון תמיכה של HP

מידע נוסף

לקבלת מידע נוסף על הנושאים הבאים, עיין במדריך למשתמש האלקטרוני שבתקליטור או עבור אל:

www.hp.com/support/LJP2030series

- הודעות בטיחות חשובות.
- הוראות מפורטות למשתמש.
- מידע רגולטורי.
- מידע הנוגע לפתרון בעיות

פתור בעיות

לוח הבקרה של המוצר מציג בפניך התראות כשמתעוררות בעיות. אם מהבהבת נורה, בדוק את הנושאים הבאים:

- לא תקוע נייר במוצר.
- יש נייר במגש אחד לפחות.
- כל הדלתות והמגשים סגורים לגמרי.

עיין במדריך למשתמש האלקטרוני שבתקליטור לקבלת המידע המלא בנושא פתרון בעיות.

Copyright Information

© Copyright 2015 HP Development Company, L.P.

Reproduction, adaptation or translation without prior written permission is prohibited, except as allowed under the copyright laws.

The information contained herein is subject to change without notice.

The only warranties for HP products and services are set forth in the express warranty statements accompanying such products and services. Nothing herein should be construed as constituting an additional warranty. HP shall not be liable for technical or editorial errors or omissions contained herein.

Part number: CE461-90992

Edition 1, 11/2015

FCC regulations

This equipment has been tested and found to comply with the limits for a Class B digital device, pursuant to Part 15 of the FCC rules. These limits are designed to provide reasonable protection against harmful interference in a residential installation. This equipment generates, uses, and can radiate radio frequency energy. If this equipment is not installed and used in accordance with the instructions, it might cause harmful interference to radio communications. However, there is no guarantee that interference will not occur in a particular installation. If this equipment does cause harmful interference to radio or television reception, which can be determined by turning the equipment off and on, the user is encouraged to try to correct the interference by one or more of the following measures:

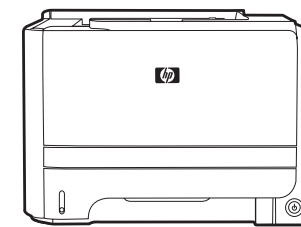
- Reorient or relocate the receiving antenna.
- Increase separation between equipment and receiver.
- Connect equipment to an outlet on a circuit different from that to which the receiver is located.
- Consult your dealer or an experienced radio/TV technician.

Any changes or modifications to the printer that are not expressly approved by HP could void the user's authority to operate this equipment. Use of a shielded interface cable is required to comply with the Class B limits of Part 15 of FCC rules.

Trademark Credits

Windows® is a U.S. registered trademark of Microsoft Corporation.

hp HP LaserJet P2030 Series Printer



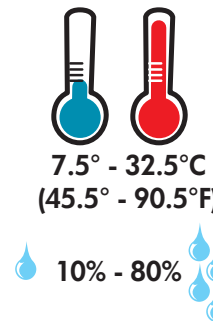
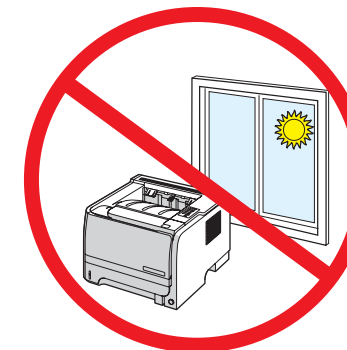
Getting Started Guide

מדריך לתחילת העבודה

Read me First

קרא מסמך זה תחילה

1



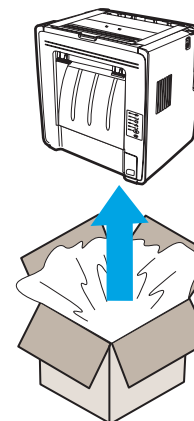
7.5° - 32.5°C
(45.5° - 90.5°F)

10% - 80%

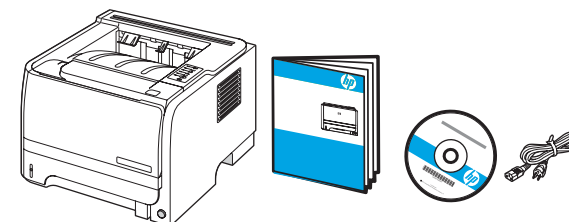
Install in a well-ventilated, dust free area.

התקן באזור מאוורר היטב ונקי מאבק.

2



9.9 kg
21.8 lb

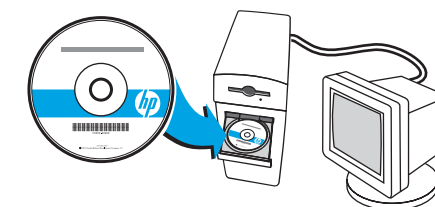


© Copyright 2015 HP Development Company, L.P.



CE461-90992

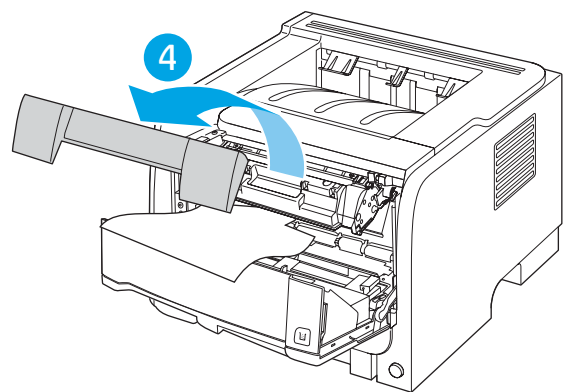
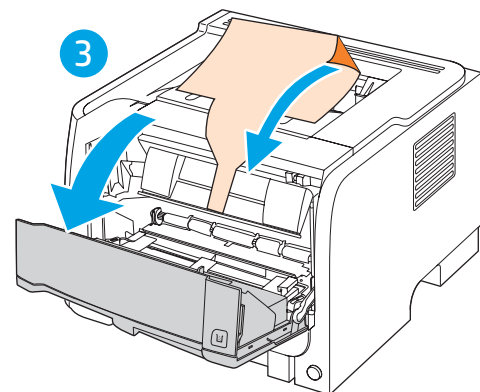
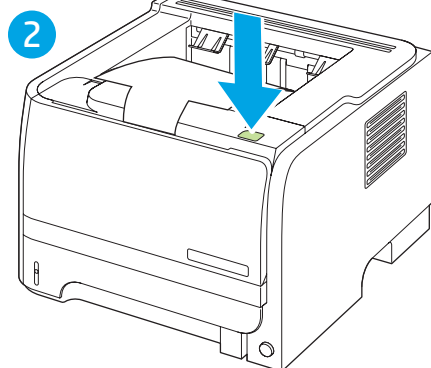
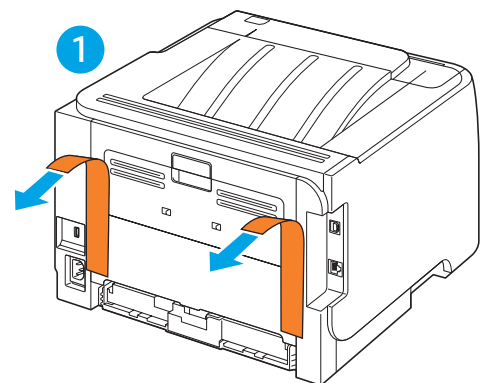
3



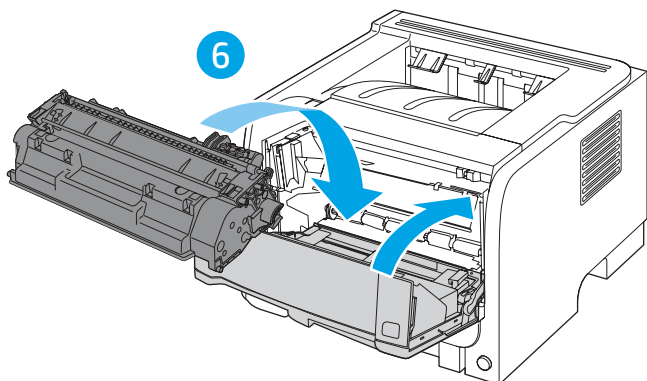
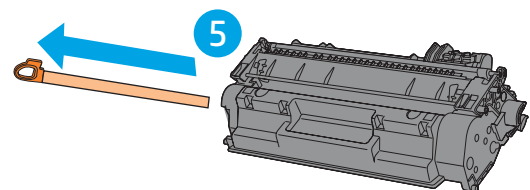
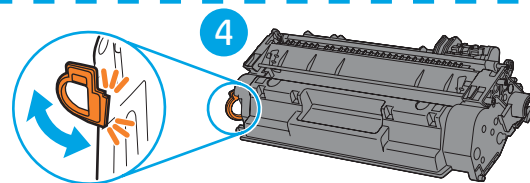
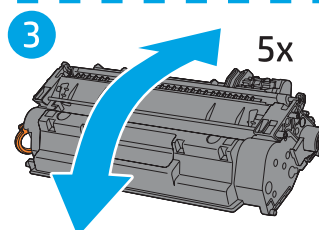
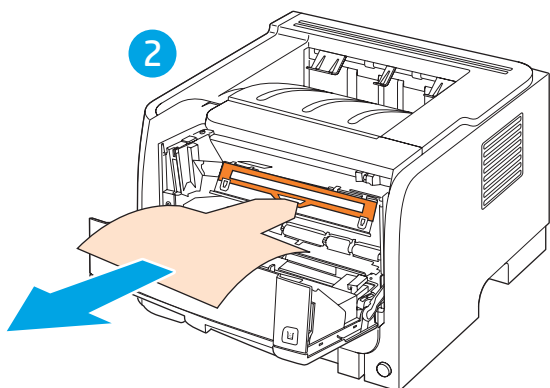
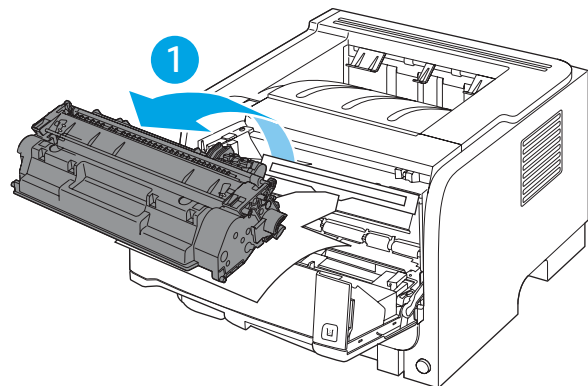
Insert the CD and follow the instructions.

הכנס את התקליטור ופעל בהתאם להנחיות.

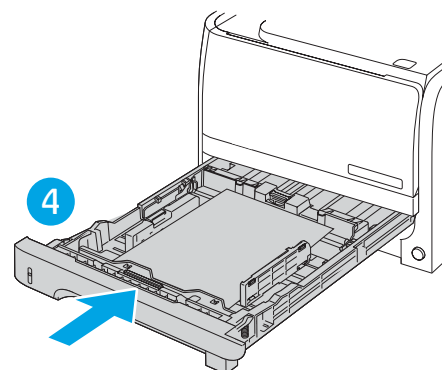
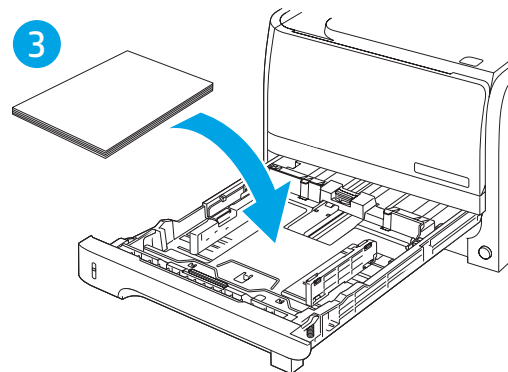
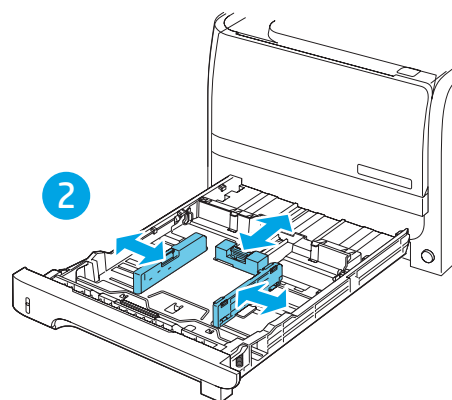
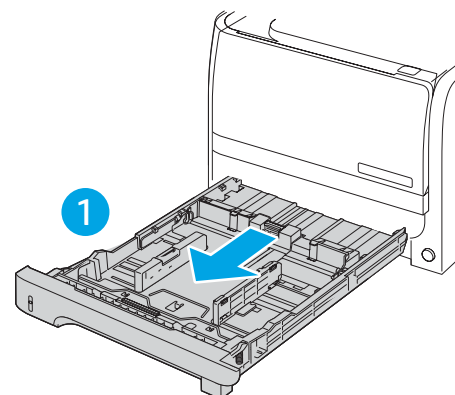
4



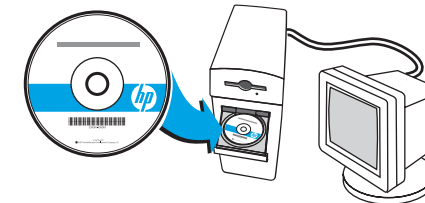
5



6

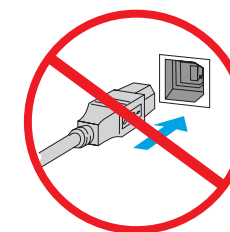


USB 
Parallel 



For parallel or USB connections, install the software now. For network connections, see the next page.

עבור חיבורים מקביליים או חיבורי USB, התקן את התוכנה כעת. עבור חיבורי רשת, עיין בדף הבא.



Caution! Do not connect parallel or USB now. Wait until the software prompts you.

זהירות! אין לחבר חיבור מקבילי או חיבור USB כעת. המתן עד שתוצג הוראה לכך בתוכנה.