

Sürücüler

Kullanıcı Kılavuzu

© Copyright 2009 Hewlett-Packard
Development Company, L.P.

Microsoft ve Windows, Microsoft Corporation
şirketinin ABD'de kayıtlı ticari markalarıdır.

Bu belgede yer alan bilgiler önceden haber
verilmeksizin deęiştirilebilir. HP ürünleri ve
hizmetlerine ilişkin garantiler, bu ürünler ve
hizmetlerle birlikte gelen açık garanti
beyanlarında belirtilmiştir. Bu belgede yer
alan hiçbir şey ek garanti oluşturacak
şeklinde yorumlanmamalıdır. HP, işbu
belgede yer alan teknik hatalardan veya
yazım hatalarından ya da eksikliklerden
sorumlu tutulamaz.

Birinci Basım: Haziran 2009

Belge Parça Numarası: 533497-141

Ürün bildiri

Bu kullanıcı kılavuzunda çoęu modelde ortak
olan özellikler açıklanmıştır. Bazı özellikler
bilgisayarınızda bulunmayabilir.

İçindekiler

1 Yüklü sürücülerini belirleme

2 Sürücülerle çalışma

3 Optik sürücüyü kullanma (yalnızca belirli modellerde)

Yüklü optik disk sürücüsünü tanımlama	3
Optik diskleri kullanma (CD'ler ve DVD'ler)	4
Doğru diski seçme (CD'ler ve DVD'ler)	5
CD-R diskleri	5
CD-RW diskleri	5
DVD±R diskleri	5
DVD±RW diskleri	5
LightScribe DVD+R diskleri	5
CD veya DVD'yi yürütme	6
Otomatik Kullan'ı Yapılandırma	7
DVD ülke/bölge ayarlarını değiştirme	8
Telif hakkı uyarısına uygun davranma	9
CD veya DVD kopyalama	10
CD veya DVD oluşturma ya da "yakma"	11
CD veya DVD'yi çıkarma	12

4 Harici disk sürücülerini kullanma

İsteğe bağlı harici aygıtları kullanma	14
--	----

5 Sabit disk sürücüsünü performansını artırma

Disk Birleştiricisi'ni Kullanma	15
Disk Temizleme'yi Kullanma	15

6 Sabit sürücüyü değiştirme

7 Sorun Giderme

CD veya DVD'yi çıkarmak için optik disk tepsisi açılmıyor	20
Bilgisayar optik sürücüyü algılamıyor	20
Disk yürütülmüyor	22
Disk otomatik olarak yürütülmüyor	23
Disk yakma işlemi başlamıyor veya tamamlanmadan önce duruyor	24
Aygıt sürücüsü yeniden yüklenmeli	25

En son HP aygıt sürücülerini alma	25
Microsoft aygıt sürücülerini alma	25
SoftPaq Download Manager'ı Kullanma	26

Dizin	27
--------------------	-----------

1 Yüklü sürücüleri belirleme

Bilgisayarınızda yüklü sürücüleri görüntülemek için, **Başlat > Bilgisayarım**'ı tıkladın.

2 Sürücülerle çalışma

Sürücüler, dikkatle kullanılması gereken hassas bilgisayar bileşenleridir. Sürücülerle çalışmadan önce aşağıdaki noktaları dikkate alın. Diğer önlemler ilgili yordamlara eklenmiştir.

△ **DİKKAT:** Bilgisayarın veya sürücülerin zarar görmesi ya da veri kaybı riskini azaltmak için aşağıdaki önlemleri alın:

Harici bir disk sürücüsüne bağlı bir bilgisayarı taşımadan önce Beklemede modunu başlatıp ekranın temizlenmesini bekleyin veya harici disk sürücüyü doğru biçimde çıkarın.

Sürücüyle çalışmadan önce, sürücünün boyasız metal yüzeyine dokunarak statik elektriği boşaltın.

Çıkarılabilir sürücünün veya bilgisayarın üzerindeki konektör pinlerine dokunmayın.

Sürücüyü dikkatli taşıyın; düşürmeyin veya üzerine eşya koymayın.

Sürücü takmadan veya çıkarmadan önce bilgisayarı kapatın. Bilgisayarınızın kapalı mı, Beklemede mi yoksa Hazırda Bekletme durumunda mı olduğundan emin değilseniz bilgisayarı açın ve işletim sisteminden kapatın.

Sürücüyü sürücü yuvasına yerleştirirken fazla zorlamayın.

Optik sürücü (yalnızca belirli modellerde) diske yazarken, bilgisayar klavyesini kullanmayın veya bilgisayarı yerinden oynatmayın. Yazma işlemi titreşime duyarlıdır.

Pil tek güç kaynağıysa, bir ortama yazdırmadan önce pil şarjının yeterli olduğundan emin olun.

Sürücüyü aşırı ısıca veya neme maruz bırakmayın.

Sürücüye sıvı dökülmesini engelleyin. Sürücüye temizleme ürünleri püskürtmeyin.

Ortamı, sürücü yuvasından çıkarmadan, yolculukta yanınıza almadan, başka bir yere taşımadan veya depolama amaçlı olarak bir yere yerleştirmeden önce, sürücüde bulunan ortamı çıkarın.

Sürücü postayla gönderilecekse, sürücüyü köpüklü bir pakete veya başka bir uygun koruyucu pakete koyun ve üzerine "KIRILIR" yazın.

Sürücüyü manyetik alanlara maruz bırakmayın. Havaalanlarındaki içinden geçilmesi gereken güvenlik aygıtları ve güvenlik çubukları dahil manyetik alanları olan güvenlik aygıtları. Valiz ve çantaları kontrol eden taşıyıcı bant türünden havaalanı güvenlik aygıtları, genellikle manyetik alan yerine sabit disk sürücüsüne hasar vermeyen röntgen ışınları kullanır.

3 Optik sürücüyü kullanma (yalnızca belirli modellerde)

Bilgisayarınızda işlevlerini daha da artıran bir optik sürücü bulunur. Yeteneklerini görmek için bilgisayarınızda ne tür aygıt takılı olduğunu belirleyin. Optik sürücüyle veri disklerini okuyabilir, müzik dinleyebilir ve film izleyebilirsiniz.

Yüklü optik disk sürücüsünü tanımlama


▲ **Başlat > Bilgisayarım**'ı seçin.

Bilgisayarda yüklü olan optik disk sürücüsü türü, Çıkarılabilir Depolama Birimli Aygıtlar altında görüntülenir.

Optik diskleri kullanma (CD'ler ve DVD'ler)

DVD-ROM sürücüsü gibi bir optik sürücü, optik diskleri (CD'ler ve DVD'ler) destekler. Bu disklerde müzikler, fotoğraflar ve filmler gibi bilgiler depolanır. CD'lere kıyasla DVD'lerin depolama kapasitesi daha yüksektir.

Optik sürücünüz standart CD ve DVD disklerini okuyabilir.

 **NOT:** Listelenen bazı optik sürücüler bilgisayarınız tarafından desteklenmeyebilir. Listelenen sürücülerin tümü desteklenen optik sürücülerin tümü değildir.

Optik disklerin bazıları aşağıdaki tabloda belirtilen optik disklere de yazabilir.


Optik sürücü türü	CD-RW diskinde yazma	DVD±RW/R ortamına yazma	DVD±RW DL ortamına yazma	LightScribe CD veya DVD±RW/R ortamına yazma
DVD-ROM Sürücüsü	Hayır	Hayır	Hayır	Hayır
LightScribe ile DVD±RW Süper Çoklu Çift Katmanlı Combo Sürücü*†	Evet	Evet	Evet	Evet

*Çift katmanlı (DL) diskler tek katmanlı disklerden daha fazla veri depolayabilir. Ancak, bu sürücüyle yakılan çift katmanlı diskler, tek katmanlı DVD sürücülerini ve yürütücülerini uyumlu olmayabilir.

†LightScribe disklerinin ayrıca satın alınması gerekir. LightScribe, siyah beyaz fotoğraflara benzer gri tonlamalı görüntü oluşturur.

Doğru diski seçme (CD'ler ve DVD'ler)

Optik sürücü optik diskleri (CD'leri ve DVD'leri) destekler. Dijital verilerin depolanması için kullanılan CD'ler ticari ses kayıtları için de kullanılır ve kişisel depolama ihtiyaçlarınız için uygundur. DVD'ler öncelikle filmler, yazılım ve veri yedekleme amacıyla kullanılır. DVD'ler, CD'lerle aynı biçim faktöründe olmalarına karşın çok daha fazla depolama kapasitesine sahiptirler.

 **NOT:** Bilgisayarınızdaki optik sürücü, bu bölümde sözü edilen optik disklerin tümünü desteklemeyebilir.

CD-R diskleri

Kalıcı arşivler oluşturmak ve dosyaları herkesle paylaşabilmek için CD-R (bir kez yazılabilen) disklerini kullanın. Bunlar genellikle şu amaçlar için kullanılır:

- Büyük sunuların dağıtımı
- Taranan dijital fotoğrafları, video klipleri ve yazılı verileri paylaşma
- Kendi müzik CD'lerinizi oluşturma
- Bilgisayar dosyalarının ve taranmış ev kayıtlarının kalıcı arşivlerini oluşturma
- Disk alanı açmak için sabit disk sürücünüzdeki dosyaları aktarma

Veriler kaydedildikten sonra silinemez veya üzerine yazılamaz.

CD-RW diskleri

CD-RW disklerini (CD'nin yeniden yazılabilir biçimi) sıklıkla güncelleştirilmesi gereken büyük projeleri depolamak için kullanın. Bunlar genellikle şu amaçlar için kullanılır:

- Büyük belgeleri ve projeleri oluşturma ve muhafaza etme
- İşle ilgili dosyaların taşınması
- Sabit disk sürücüdeki dosyaların haftalık yedeklenmesi
- Fotoğrafları, videoları, ses dosyalarını ve verileri sürekli güncelleştirme

DVD±R diskleri

Büyük miktarlardaki bilgileri kalıcı olarak depolamak için DVD±R disklerini kullanın. Veriler kaydedildikten sonra silinemez veya üzerine yazılamaz.

DVD±RW diskleri


Önceden kaydettiğiniz verileri silebilmek veya üstüne yazabilmek istiyorsanız, DVD±RW disklerini kullanın. Bu tür diskler, ses ya da video kayıtlarını değiştirilemeyen CD veya DVD'lere yakmadan önce test etmek için idealdir.

LightScribe DVD+R diskleri

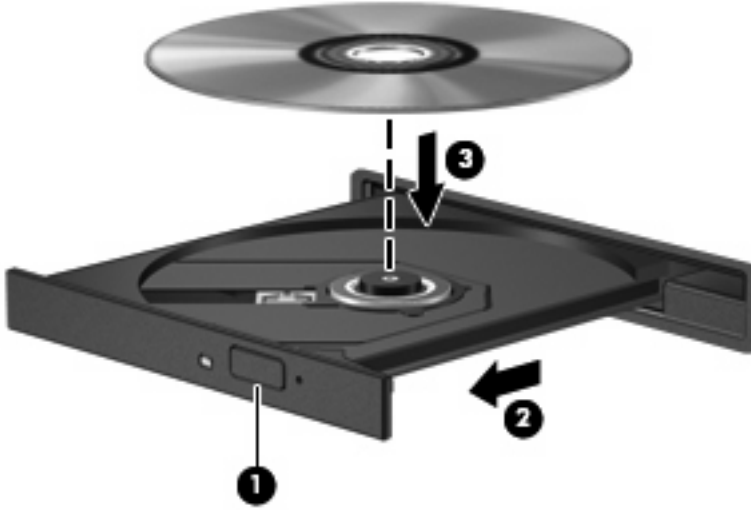
Verileri, ev videolarını ve fotoğrafları depolamak ve paylaşmak için LightScribe DVD+R disklerini kullanın. Bu diskler, çoğu DVD-ROM sürücüleri ve DVD video oynatıcıları tarafından okunabilir. LightScribe etkin sürücü ve LightScribe yazılımıyla verileri disklere yazabilir ve sonra diskin üstüne bir tasarımcı etiketi ekleyebilirsiniz.

CD veya DVD'yi yürütme

1. Bilgisayarı açın.
2. Disk tepsisini serbest bırakmak için sürücü çerçevesindeki serbest bırakma düğmesine **(1)** basın.
3. Tepsiyi dışarı çekin **(2)**.
4. Diski, düz yüzeylerine dokunmadan kenarlarından tutun ve disk etiketli tarafı yukarı gelecek şekilde tepsi göbeğinin üzerine getirin.


 **NOT:** Tepsiye tam olarak erişilemiyorsa disk eğik tutarak göbeğin üzerine getirin.

5. Disk **(3)** yerine oturana dek hafifçe tepsi göbeğine bastırın.




6. Disk tepsisini kapatın.

Otomatik Kullan özgesini aşağıdaki bölümde anlatıldığı gibi henüz yapılandırmadıysanız Otomatik Kullan iletişim kutusu açılır. Ortam içeriğini nasıl kullanmak istediğiniz sorulur.


 **NOT:** DVD'leri yürütmek için WinDVD uygulamasını tercih edin.

Otomatik Kullan'ı Yapılandırma

1. **Başlat > Bilgisayarım**'i seçin.
2. Aygıtı (CD-ROM sürücüsü gibi) sağ tıklayın ve ardından **Özellikler**'i tıklayın.
3. **Otomatik Kullan** sekmesini tıklayıp kullanılabilir seçeneklerden birini belirleyin.

 **NOT:** DVD'leri yürütmek için WinDVD uygulamasını tercih edin.

4. **Tamam** düğmesini tıklayın.

 **NOT:** Otomatik Kullan hakkında daha fazla bilgi için bkz. Yardım ve Destek.

DVD ÷lke/b÷lge ayarlarını deęiřtirme

Telif hakkına sahip dosyalar ieren birok DVD aynı zamanda ÷lke/b÷lge kodlarını da ierir. ÷lke/b÷lge kodları, telif haklarının dñnya apında korunmasına yardımcı olur.

÷lke/b÷lge kodu olan DVD'yi oynatabilmek iin, DVD'deki ÷lke/b÷lge kodunun DVD sñrñcñnñzñn ÷lke/b÷lge ayarıyla eřleřmesi gerekir.

△ **DİKKAT:** DVD sñrñcñnñzñn ÷lke/b÷lge ayarı yalnızca 5 kez deęiřtirilebilir.

Beřinci kez setięiniz ÷lke/b÷lge ayarı, DVD sñrñcñsñnde kalıcı ÷lke/b÷lge ayarı haline gelir.

Kalan b÷lge deęiřiklięi sayısı DVD Region (DVD B÷lgesi) sekmesinde g÷rñntñlenir.

Ayarları iřletim sisteminden deęiřtirmek iin:

1. **Bařlat > Bilgisayarım'**ı sein.
2. Pencereyi saę tıkladın ve **Özellikler > Donanım** sekmesi > **Aygıt Yñneticisi'**ni sein.
3. **DVD/CD-ROM sñrñcñleri'**nin yanındaki “+” iřaretini tıkladın, b÷lge ayarlarını deęiřtirmek istedięiniz DVD sñrñcñsñnñ saę tıkladın ve ardından **Özellikler'**i tıkladın.
4. **DVD ÷lkesi/B÷lgesi** sekmesinde istedięiniz deęiřiklikleri yapın.
5. **Tamam'**ı tıkladın.

Telif hakkı uyarısına uygun davranma

Bilgisayar programları, filmler, yayınlar ve ses kayıtları da dahil olmak üzere telif hakkıyla korunan malzemelerin izinsiz kopyalarını almak, geçerli telif hakkı yasaları çerçevesinde suç olarak kabul edilir. Bu bilgisayar bu tür amaçlar doğrultusunda kullanılmamalıdır.

△ **DİKKAT:** Bilgi kaybını veya diskin hasar görmesini engellemek için aşağıdaki yönergelere dikkat edin:

Diske yazmadan önce, bilgisayarı güvenilir bir harici güç kaynağına bağlayın. Bilgisayar pil gücüyle çalışıyorsa diske yazmayın.

Diske yazmadan önce, kullandığınız yazılım dışındaki açık tüm programları kapatın.

Kaynak diskten veya ağ sürücüsünden doğrudan hedef diske kopyalamayın.

Bilgisayar diske yazarken, bilgisayar klavyesini kullanmayın veya bilgisayarı yerinden oynatmayın. Yazma işlemi titreşime duyarlıdır.

📄 **NOT:** Bilgisayarla birlikte verilen yazılımı kullanma hakkındaki ayrıntılar için yazılımla birlikte diskte ya da üreticinin Web sitesinde sağlanmış olabilecek yazılım üreticisinin yönergelerine başvurun.

CD veya DVD kopyalama

1. **Başlat > Tüm Programlar > Roxio > Creator Business** ögesini seçin.
2. Sağ bölmede **Copy Disc** (Disk Kopyala)'yı tıklatın.
3. Kopyalamak istediğiniz diski optik sürücüye yerleştirin.
4. Ekranın sağ alt köşesindeki **Copy** (Kopyala) düğmesini tıklatın.

Creator Business kaynak diski okur ve verileri sabit disk sürücünüzdeki geçici klasöre kopyalar.

5. Komut isteminde kaynak diski optik sürücüden çıkarın ve sürücüye boş bir disk yerleştirin.
Bilgiler kopyalandıktan sonra oluşturduğunuz disk otomatik olarak çıkarılır.

CD veya DVD oluřturma ya da "yakma"

△ **DİKKAT:** Telif hakkı uyarısına uyun. Bilgisayar programları, filmler, yayınlar ve ses kayıtları da dahil olmak üzere telif hakkıyla korunan malzemelerin izinsiz kopyalarını almak, geçerli telif hakkı yasaları çerçevesinde suç olarak kabul edilir. Bu bilgisayar bu tür amaçlar doğrultusunda kullanılmamalıdır.

Bilgisayarınızla birlikte, bir CD-RW, DVD-RW ya da DVD±RW optik sürücü sağlanmışsa, MP3 ve WAV müzik dosyaları dahil olmak üzere verileri ve ses dosyalarını bu ortamlara yakmak için Windows Media Center ya da Roxio Creator Business gibi bir yazılımı kullanabilirsiniz. Diske videolar yakmak için Windows Movie Maker uygulamasını kullanın.

CD veya DVD yakarken aşağıdaki yönergeleri izleyin:

- Disk yakmadan önce açık dosyaları ve tüm programları kapatın.
- Ses dosyalarını yakmak için en iyi ortamlar, bilgiler kopyalandıktan sonra değiştirilemediğinden CD-R veya DVD-R ortamlarıdır.
- Bazı ev ve araba stereo aygıtları CD-RW'leri çalmadığından müzik CD'leri yakmak için CD-R'leri kullanın.
- CD-RW veya DVD-RW, genellikle veri dosyalarını veya ses ya da video kayıtlarını değiřtirmeyen CD veya DVD'lere yakmadan önce test etmek amacıyla yakmak için kullanılır.
- Ev sistemlerinde kullanılan DVD oynatıcılar genellikle tüm DVD biçimlerini desteklemez. Desteklenen DVD biçimlerinin listesi için DVD oynatıcınızla birlikte verilen kullanıcı kılavuzuna başvurun.
- MP3 dosyası diğeri müzik biçimlerinden daha az yer kaplar ve MP3 diski oluřturma süreci, veri dosyası oluřturma süreciyle aynıdır. MP3 dosyaları, MP3 çalarlarda veya MP3 yazılımı yüklü bilgisayarlarda çalınabilir.


CD veya DVD yakmak için aşağıdaki adımları izleyin:

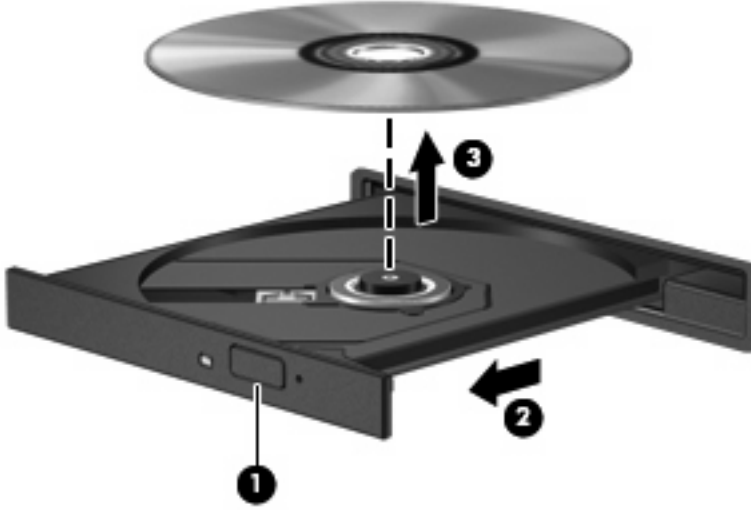
1. Kaynak dosyaları sabit disk sürücünüzdeki bir klasöre kopyalayın veya indirin.
2. Optik sürücüye boş bir disk yerleřtirin.
3. **Başlat > Tüm Programlar** öğesini ve kullanmak istediğiniz yazılımın adını seçin.
4. Oluřturmak istediğiniz disk türünü seçin—veri, ses veya video.
5. **Başlat > Arařtır** öğesini sağ tıkladın ve kaynak dosyaların bulunduđu klasöre gidin.
6. Klasörü açın ve dosyaları boş optik diskin olduđu optik sürücüye sürükleyin.
7. Seçtiğiniz program tarafından belirtildiği biçimde yakma işlemini başlatın.

Ayrıntılı yönergeler için yazılım üreticisinin yönergelerine başvurun. Bu yönergeler yazılımla birlikte, diskte veya üreticinin Web sitesinde bulunabilir.

CD veya DVD'yi çıkarma

1. Disk tepsisini serbest bırakmak için sürücü çerçevesi üzerindeki sürücü serbest bırakma düğmesine **(1)** basın ve durana kadar tepsiyi **(2)** hafifçe dışarı çekin.
2. Diski **(3)** dış kenarlarını kaldırırken tepsi göbeğine hafifçe bastırarak tepsideen çıkarın. Diski kenarlarından tutun ve düz yüzeylere dokunmaktan kaçının.

 **NOT:** Tepsiye tamamen erişilemiyorsa diski eğik tutarak çıkarın.



3. Disk tepsisini kapatıp diski koruyucu kutusuna yerleştirin.


4 Harici disk sürücülerini kullanma

Takılıp çıkarılabilen harici sürücüler bilgi depolama ve bu bilgilere erişim seçeneklerinizi artırır. Bir USB sürücüsünü bilgisayardaki USB bağlantı noktasına veya isteğe bağlı bir yerleştirme aygıtına bağlayarak ekleyebilirsiniz (yalnızca belirli modellerde).


USB sürücüleri aşağıdaki türleri içerir:

- 1,44 megabayt disket sürücü
- Sabit sürücü modülü (adaptör eklenmiş sabit sürücü)
- DVD-ROM Sürücüsü
- DVD±RW Süper Çoklu Çift Katmanlı LightScribe Sürücü

İsteğe bađlı harici aygıtları kullanma

 **NOT:** Gereki yazılımlar ve sürücüler hakkında ve kullanılacak bilgisayar bağlantı noktası konusunda daha fazla bilgi için üreticinin yönergelerine bakın.

Harici aygıtı bilgisayara bağlamak için:

 **DİKKAT:** Elektrikli bir aygıtı bağlamadan önce donanımın hasar görme riskini azaltmak için aygıtın kapalı ve AC güç kablosunun prizden çekilmiş olduğundan emin olun.

1. Aygıtı bilgisayara bağlayın.
2. Elektrikli bir aygıt bağlıyorsanız, aygıtın güç kablosunu topraklı AC prizine takın.
3. Aygıtı açın.

Elektrikli olmayan bir harici aygıtın bağlantısını kesmek için, aygıtı kapatın ve sonra bilgisayardan çıkarın. Elektrikli bir harici aygıtın bağlantısını kesmek için, aygıtı kapatın, bilgisayarla olan bağlantısını kesin ve AC güç kablosunu çıkarın.

5 Sabit disk sürücüsü performansını artırma

Disk Birleřtiricisi'ni Kullanma

Bilgisayar kullanıldıkça, sabit sürücüdeki dosyalar parçalanır. Disk Birleřtiricisi, sabit sürücüdeki parçalanmış dosyaları ve klasörleri birleřtirerek sistemin daha verimli çalıřmasını sağlar.

Disk Birleřtiricisi'ni çalıřtırmak için:

1. **Başlat > Tüm Programlar > Donatılar > Sistem Araçları > Disk Birleřtiricisi'**ni seçin.
2. **Birim** altında genellikle (C:) olarak listelenen istediđiniz sabit sürücüyü tıklatın ve **Birleřtir**'i tıklatın.

Daha fazla bilgi için Disk Birleřtiricisi yazılımı Yardım'a eriřin.

Disk Temizleme'yi Kullanma

Disk Temizleme, disk alanı boşaltmak için güvenli şekilde silebileceđiniz gereksiz dosyaları sabit sürücüde arar ve bilgisayarın daha verimli çalıřmasına yardımcı olur.

Disk Temizleme'yi çalıřtırmak için:

1. **Başlat > Tüm Programlar > Donatılar > Sistem Araçları > Disk Temizleme'yi** seçin.
2. Ekranda görüntülenen yönergeleri izleyin.

6 Sabit sürücüyü deęiřtirme

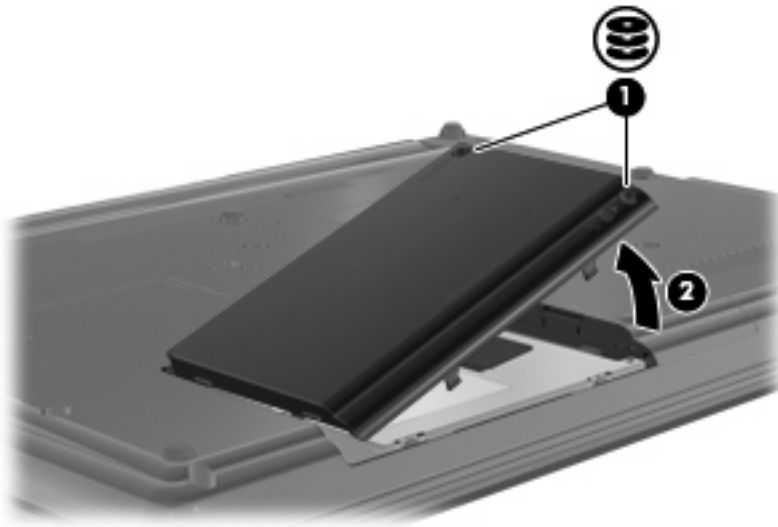
△ **DİKKAT:** Bilgi kaybını ve yanıt vermeyen sistemi önlemek için:

Sabit disk sürücüyü yuvasından çıkarmadan önce bilgisayarı kapatın. Bilgisayar açıkken, Beklemede veya Hazırda Bekletme modundayken sabit sürücüyü çıkarmayın.

Bilgisayarın kapalı mı, yoksa Hazırda Bekletme modunda mı olduğundan emin değilseniz, güç düğmesine basıp bilgisayarı açın. Ardından bilgisayarı işletim sisteminden kapatın.

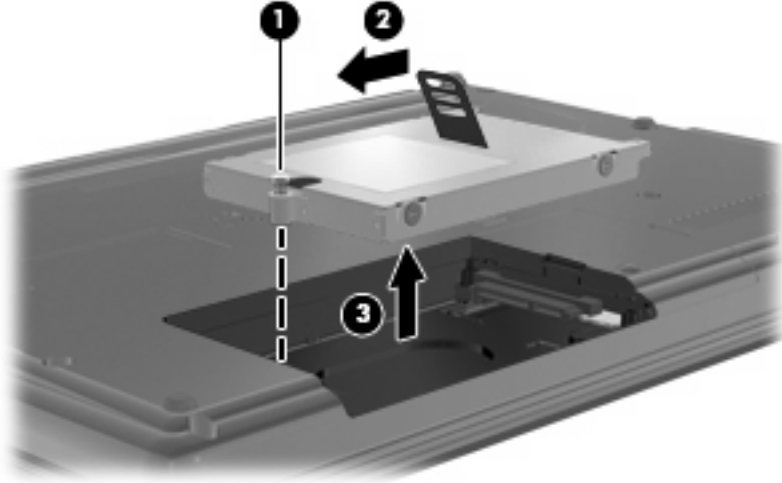
Sabit sürücüyü çıkarmak için:

1. Çalışmanızı kaydedin.
2. Bilgisayar oturumunu ve ekranı kapatın.
3. Bilgisayara bağlı olan tüm harici donanım aygıtların bağlantısını kesin.
4. Güç kablosunu AC prizinden çıkarın.
5. Bilgisayarı, sabit sürücü yuvası sizden tarafta olacak şekilde düz bir yüzeyde ters çevirin.
6. Pili bilgisayardan çıkarın.
7. Sabit disk sürücüsü kapağının 2 vidasını gevşetin (1).
8. Sabit sürücü kapağını bilgisayardan kaldırıp çıkarın (2).



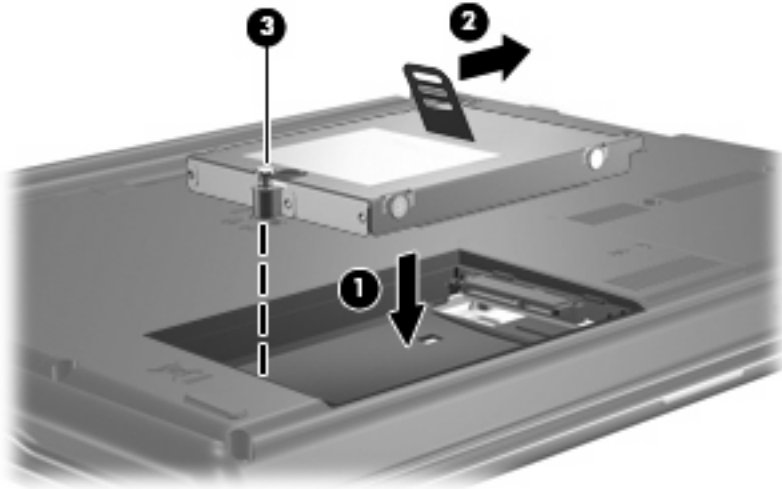
9. Sabit disk sürücüsünün vidasını gevşetin (1).

10. Sabit sürücü mandalını (2) sola çekip sabit disk sürücüsünü serbest bırakın.
11. Sabit sürücüyü kaldırarak sabit sürücü bölmesinden çıkarın (3).



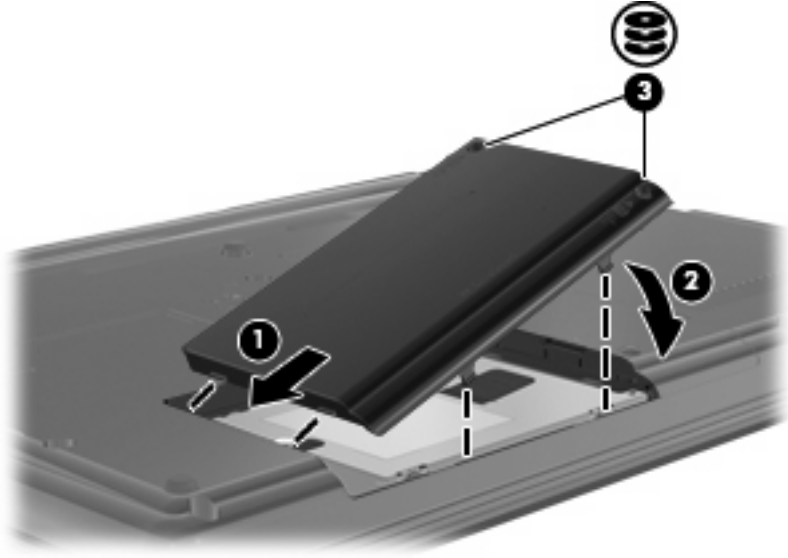
Sabit sürücü takmak için:

1. Sabit sürücüyü, sabit sürücü yuvasına yerleştirin (1).
2. Sabit sürücü mandalını (2) sağa çekip sabit disk sürücüsünü bağlayın.
3. Sabit sürücü vidasını sıkın (3).



4. Sabit sürücü kapağındaki şeritleri (1) bilgisayardaki çentiklerle hizalayın.
5. Kapağı yeniden takın (2).

6. Sabit sürücü kapak vidasını sıkın (3).




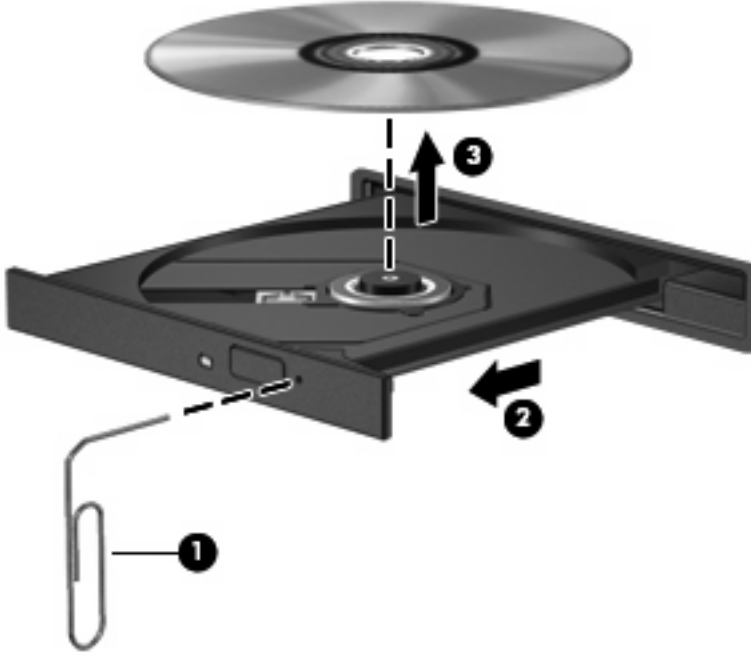
7 Sorun Giderme

Aşağıdaki bölümlerde bazı genel sorunlar ve çözümleri anlatılmaktadır.

CD veya DVD'yi çıkarmak için optik disk tepsi açılmıyor

1. Sürücünün ön çerçevesindeki serbest bırakma deliğine düzleştirdiğiniz bir atacı (1) sokun.
2. Tepsi açılana kadar atacı hafifçe bastırın ve sonra tepsiyi (2) durana kadar dışarı çekin.
3. Diski (3) dış kenarlarını kaldırırken tepsi göbeğine hafifçe bastırarak tepside çıkarın. Diski kenarlarından tutun ve düz yüzeylere dokunmaktan kaçının.

 **NOT:** Tepsiye tamamen erişilemiyorsa disk eğik tutarak çıkarın.



4. Disk tepsisini kapatıp disk koruyucu kutusuna yerleştirin.

Bilgisayar optik sürücüyü algılamıyor

Bilgisayar optik sürücüyü algılamazsa aygıtlarla ilgili sorunu gidermek için Aygıt Yöneticisi'ni kullanın ve sonra aygıt sürücüsünü güncelleyin, yeniden yükleyin veya kaldırın.

Aygıtlarınızı ve sürücülerini Aygıt Yöneticisi'nde kontrol etmek için şu adımları izleyin:

1. Optik disk sürücüsünde disk varsa çıkarın.
2. **Başlat > Bilgisayarım**'i seçin.
3. Pencereyi sağ tıklayın ve **Özellikler > Donanım** sekmesini ve ardından **Aygıt Yöneticisi** öğesini seçin.

4. Aygıt Yöneticisi penceresinde yanında zaten eksi (-) işareti yoksa **Disk Sürücüler** veya **DVD/CD-ROM sürücüler** yanındaki (+) işaretini tıklatın. Optik sürücünün listede olup olmadığına bakın.
5. Aşağıdaki görevleri yapmak için optik sürücü listesini sağ tıklatın:
 - Sürücüyü güncelleme.
 - Aygıtı devre dışı bırakın.
 - Aygıtı kaldırma.
 - Donanım değişikliklerini arama. Windows takılı donanımları sistemde tarar ve gereken sürücüler yükler.
 - Aygıtın doğru çalıştığını görmek için **Özellikler**'i tıklatın:
 - Sorunları gidermek için **Sorun Giderme**'yi tıklatın.
 - Bu aygıtın sürücüsünü güncellemek, geri yüklemek veya kaldırmak için **Sürücüler** sekmesini tıklatın.

Disk yürütülüyor

- CD veya DVD yürütmeden önce çalışmalarınızı kaydedin ve tüm açık programları kapatın.
- CD veya DVD'yi yürütmeden önce Internet'ten çıkın.
- Diski doğru taktığınızdan emin olun.
- Diskin temiz olduğundan emin olun. Gerekliyorsa disk filtre edilmiş su ve tüy bırakmayan bir bezle silin. Diski ortasından dışına doğru silin.
- Diskte çizikler olup olmadığını kontrol edin. Çizikler varsa disk, çoğu elektronik eşya mağazasında bulunan optik disk onarım takımı işleminden geçirin.
- Diski yürütmeden önce Beklemede modunu devre dışı bırakın.

Disk yürütülürken Hazırda Bekletme veya Beklemede modlarını başlatmayın. Aksi takdirde devam etmek isteyip istemediğinizi soran bir uyarı iletisi alırsınız. Bu mesaj görüntülenirse **Hayır**'ı tıklatın. Hayır'ı tıklattıktan sonra bilgisayar aşağıdaki davranışlardan herhangi birini gösterebilir:

- Yürütme devam edebilir.

–veya–

- Çoklu ortam programındaki yürütme penceresi kapanabilir. Diski yürütmeye dönmek için disk yeniden başlatmak üzere çoklu ortam programınızdaki **Oynat** düğmesine basın. Bazı ender durumlarda programdan çıkmanız ve yeniden başlatmanız gerekebilir.
- Sistem kaynaklarını artırın:
 - Yazıcıları ve tarayıcılar gibi harici aygıtları kapatın. Bu uygulama önemli ölçüde sistem kaynağını serbest bırakır ve yürütme performansının daha iyi olmasını sağlar.

Masaüstü rengi özelliklerini değiştirin. İnsan gözünün 16 bitten fazla renkleri kolayca ayırt edememesi nedeniyle film izlerken sistem rengi özelliklerini aşağıdaki gibi 16 bit renge indirirseniz hiçbir renk kaybını fark etmezsiniz:

1. Masaüstünde boş herhangi bir yeri sağ tıklayıp **Özellikler > Ayarlar**'ı seçin.
2. **Renk kalitesi** öğesini **Orta (16 bit)** olarak ayarlayın.

Disk otomatik olarak yürütülmüyor

1. **Başlat > Bilgisayarım** ögesini tıkklatın.
2. Aygıtı (CD-ROM sürücüsü gibi) sağ tıkklatın ve ardından **Özellikler**'i tıkklatın.
3. **Otomatik Kullan** sekmesini tıkklatıp kullanılabilir seçeneklerden birini belirleyin.
4. **Tamam** düğmesini tıkklatın.

Şimdi artık CD veya DVD optik sürücüye yerleştirildiğinde otomatik olarak başlayacaktır.



NOT: Otomatik Kullan hakkında daha fazla bilgi için bkz. Yardım ve Destek.

Disk yakma işlemi başlamıyor veya tamamlanmadan önce duruyor

- Tüm programların kapalı olduğundan emin olun.
- Beklemede ve Hazırda Bekletme özelliklerini kapatın.
- Sürücünüze uygun doğru türde disk kullandığınızdan emin olun. Disk türleri hakkında daha fazla bilgi için kullanıcı kılavuzlarına bakın.
- Diskin doğru yerleştirildiğinden emin olun.
- Daha yavaş bir yazma hızı seçip yeniden deneyin.
- Disk kopyalıyorsanız içeriği yeni diske yakmayı denemeden önce kaynak diskteki bilgileri sabit disk sürücünüze kaydedin ve sonra yakma işlemi sabit disk sürücünüzden yapın.
- Aygıt Yöneticisi'nde DVD/CD-ROM sürücülerini kategorisinde bulunan disk yakma aygıtı sürücüsünü yeniden yükleyin.

Aygıt sürücüsü yeniden yüklenmeli

En son HP aygıt sürücülerini alma

HP aygıt sürücülerini almak için şu yordamlardan birini izleyin:

HP Güncelleştirme özelliğini kullanmak için:

1. **Başlat > Tüm Programlar > HP > HP Güncelleştirme** öğesini seçin.
2. HP Hoş Geldiniz ekranında **Ayarlar**'ı tıklayıp yardımcı programın Web'de yazılım güncelleştirmelerini ne zaman kontrol edeceğini seçin.
3. HP yazılım güncelleştirmelerini hemen kontrol etmek için **İleri**'yi tıklayın.

HP Web sitesini kullanmak için:

1. İnternet tarayıcınızı açın, <http://www.hp.com/support> adresine gidin ve ülke veya bölgenizi seçin.
2. Yazılım ve sürücü indirme seçeneğini tıklayıp ürün kutusuna bilgisayar modelinizin numarasını yazın.
3. **enter** tuşuna basın ve ekrandaki yönergeleri izleyin.

Microsoft aygıt sürücülerini alma

Microsoft® Update özelliğini kullanarak en son Windows aygıt sürücülerini alabilirsiniz. Bu Windows özelliği, Windows® işletim sisteminin yanı sıra donanım sürücülerini ve diğer Microsoft ürünleri güncellemelerini otomatik olarak denetlemek ve yüklemek üzere ayarlanabilir.

Microsoft Update özelliğini kullanmak için:

1. İnternet tarayıcınızı açın ve <http://www.microsoft.com> adresine gidip **Güvenlik ve Güncellemeler**'i tıklayın.
2. Bilgisayarınızın işletim sistemi, programlar ve donanımlar için en son güncellemeleri almak üzere **Microsoft Update** öğesini tıklayın.
3. Microsoft Update özelliğini yüklemek için ekrandaki yönergeleri izleyin.
4. **Ayarları değiştir** öğesini tıklayıp Windows işletim sistemi ve diğer Microsoft ürünleri için güncellemeleri denetlemek üzere Microsoft Update öğesi için bir zaman seçin.
5. İstenilirse bilgisayarı yeniden başlatın.

SoftPaq Download Manager'ı Kullanma

HP SoftPaq Download Manager (SDM), HP iş bilgisayarları için SoftPaq bilgisine SoftPaq numarasını bilmek gerekmeksizin hızlı erişim sağlayan bir araçtır. Bu aracı kullanarak, SoftPaq paketlerini kolayca arayabilir, sonra da bulduğunuz paketleri indirebilir ve açabilirsiniz.

SoftPaq Download Manager, HP FTP sitesinden bilgisayar modeli ile SoftPaq bilgilerini içeren yayımlanmış bir veritabanı dosyasını okuyarak ve indirerek çalışır. SoftPaq Download Manager, hangi SoftPaq paketlerinin indirilebileceğini belirlemek için bir veya daha fazla bilgisayar modeli belirtmenize imkan tanır.

SoftPaq Download Manager, veritabanı ve yazılım güncelleştirmeleri için HP FTP sitesini kontrol eder. Güncelleştirme bulunursa, otomatik olarak indirilir ve uygulanır.

SoftPaq paketlerini indirmek için:

- Başlat > Tüm Programlar > HP > HP SoftPaq Download Manager** ögesini tıklatın.
- SoftPaq Download Manager ilk kez açılırken, yazılımları yalnızca kullandığınız bilgisayar için mi yoksa desteklenen tüm modeller için mi görüntülemek istediğinizi soran bir pencere belirir. **Desteklenen tüm modeller için geçerli yazılımları göster**'i seçin. Daha önce HP SoftPaq Download Manager kullandıysanız, 3. adıma geçin.
 - Yapılandırma Seçenekleri penceresinden işletim sistemi ve dil filtrenizi seçin. Filtreler, Ürün Kataloğu bölümünde listelenen seçeneklerin sayısını sınırlar. Örneğin, işletim sistemi filtresinde yalnızca Microsoft® Windows® XP Professional seçiliyse, Ürün Kataloğu bölümünde görüntülenen tek işletim sistemi Windows XP Professional olacaktır.
 - Başka işletim sistemleri eklemek için Yapılandırma Seçenekleri penceresindeki filtre ayarlarını değiştirin. Daha fazla bilgi için HP SoftPaq Download Manager yazılımı Yardım'a başvurun.
- Sol bölmede, model listesini genişletmek için (+) işaretini tıklatın, sonra da güncelleştirmek istediğiniz ürün model(ler)ini seçin.
- Seçilen bilgisayar için indirilebilir SoftPaq paketlerinin listesini indirmek için **İndirilebilir SoftPaq Paketlerini Bul'u** tıklatın.
- İndirilebilir SoftPaq paketleri listesinden seçim yapın, sonra da, indirme işleminin ne kadar süreceğini SoftPaq seçimi ve Internet bağlantısı hızı belirlediğinden, indireceğiniz çok sayıda SoftPaq varsa, **Yalnızca Şunu İndir**'i tıklatın.

İndirmek istediğiniz yalnızca bir veya iki SoftPaq paketi varsa ve yüksek hızlı bir Internet bağlantısına sahipseniz, **İndir ve Aç**'i tıklatın.
- Seçilen SoftPaq paketlerini bilgisayarınıza yüklemek için SoftPaq Download Manager yazılımı uygulamasındaki **SoftPaq Paketini Yükle**'yi sağ tıklatın.

Dizin

A

aygıt sürücüleri
HP 25
kaldırma, yeniden yükleme 25
Microsoft 25

B

bakım
Disk Birleştiricisi 15
Disk Temizleme 15

C

CD
çıkarma 12
kopyalama 10
yakma 11
yürütme 6
CD sürücüsü 3, 13

D

Disk Birleştiricisi yazılımı 15
disk performansı 15
Disk Temizleme yazılımı 15
disket sürücü 13
DVD
çıkarma 12
kopyalama 10
ülke/bölge ayarını
değiştirme 8
yakma 11
yürütme 6
DVD sürücüsü 3, 13
DVD ülke/bölge ayarları 8

H

harici sürücü 13
havaalanı güvenlik aygıtları 2

O

optik disk
çıkarma 12
kullanma 5
optik disk sürücüsü 13
optik sürücü 3
optik sürücünün algılanması 20
Otomatik Kullan 7

S

sabit disk sürücüsü
değiştirme 16
harici 13
sabit sürücü
değiştirme 16
takma 17
SoftPaq paketleri, karşıdan
yükleme 26
sorun giderme
aygıt sürücüleri 25
disk yakma 24
diski yürütme 22
optik disk tepsisi 20
optik sürücünün
algılanması 20
Otomatik Kullan 23
sürücüler
bakımı 2
disket 13
DVD-ROM 4
harici 13
LightScribe ile DVD±RW Süper
Çoklu Çift Katmanlı
Sürücü 4
optik disk 3, 13
sabit 13, 16, 17
Ayrıca bkz sabit disk sürücüsü,
optik disk sürücüsü

T

teelif hakkı uyarısı 9

Ü

ülke/bölge kodları, DVD 8

Y

yazılım
Disk Birleştiricisi 15
Disk Temizleme 15

