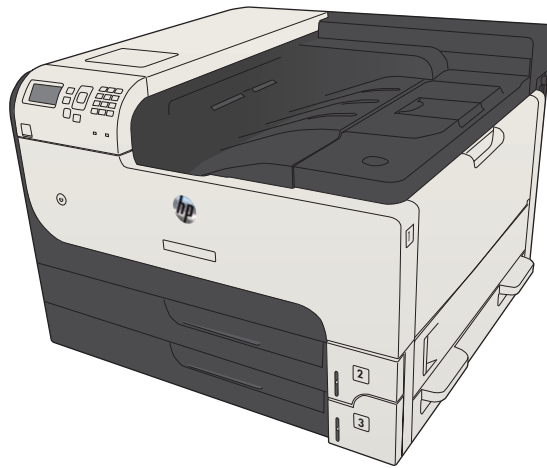




LASERJET ENTERPRISE 700

คู่มือผู้ใช้



M712



HP LaserJet Enterprise 700 M712

ក្នុងសៀវភៅ

ลิขสิทธิ์และใบอนุญาต

© Copyright 2017 HP Development Company, L.P.

ห้ามทำการผลิตซ้ำ คัดแปลงหรือแปลโดยไม่ได้รับอนุญาตอย่างเป็นทางการเป็นลายลักษณ์อักษร ยกเว้นตามที่อนุญาตภายใต้กฎหมายลิขสิทธิ์

ข้อมูลที่ปรากฏในที่นี้อาจเปลี่ยนแปลงได้โดยไม่ต้องแจ้งให้ทราบล่วงหน้า

การรับประกันเพียงอย่างเดียวสำหรับผลิตภัณฑ์และบริการของ HP ปรากฏอยู่ในรายละเอียดการรับประกันที่แสดงไว้อย่างชัดเจนและมาพร้อม กับผลิตภัณฑ์และบริการ และไม่มีข้อความอื่นใดที่จะถูกกล่าวอ้างว่า เป็นการรับประกันเพิ่มเติม HP จะไม่รับผิดชอบข้อผิดพลาดทางด้านเทคนิคหรือการแก้ไขหรือการละเว้นเนื้อหาใด

Edition 2, 8/2017

ผู้มีส่วนเกี่ยวข้องในเครื่องหมายการค้า

Adobe®, Adobe Photoshop®, Acrobat® และ PostScript® เป็นเครื่องหมายการค้าของ Adobe Systems Incorporated

Apple และโลโก้ Apple เป็นเครื่องหมายการค้าของ Apple Computer, Inc. ซึ่งลงทะเบียนในสหรัฐ และประเทศ/พื้นที่อื่นๆ iPod เป็นเครื่องหมายการค้าของ Apple Computer, Inc.

คุณสามารถตัดลอกเครื่องหมาย iPod ได้ก็ต่อเมื่อได้รับอนุญาตจากเจ้าของสิทธิ์หรือเมื่อเป็นการตัดลอกที่ถูกต้องตามกฎหมายเท่านั้น อย่าง ขโมยเพลง

Microsoft®, Windows®, Windows® XP และ Windows Vista® เป็นเครื่องหมายการค้าจดทะเบียนใน สหรัฐอเมริกาของ Microsoft Corporation

UNIX® เป็นเครื่องหมายการค้าจดทะเบียนของ The Open Group

สารบัญ

| | | |
|----------|--|-----------|
| 1 | แนะนำผลิตภัณฑ์ | 1 |
| | การเปรียบเทียบผลิตภัณฑ์ | 2 |
| | มุมมองเครื่องพิมพ์ | 4 |
| | ด้านหน้าขวาของผลิตภัณฑ์ | 4 |
| | ด้านหน้าซ้ายของผลิตภัณฑ์ | 5 |
| | พอร์ตอินเทอร์เฟซ | 6 |
| | ตำแหน่งของหมายเลขผลิตภัณฑ์และหมายเลขรุ่น | 7 |
| | แผงควบคุม | 8 |
| | เค้าโครงแผงควบคุม | 8 |
| | วิธีใช้แผงควบคุม | 9 |
| | รายงานเครื่องพิมพ์ | 10 |
| 2 | เชื่อมต่อเครื่องพิมพ์และติดตั้งซอฟต์แวร์ | 11 |
| | เชื่อมต่อเครื่องพิมพ์กับคอมพิวเตอร์โดยใช้สาย USB และติดตั้งซอฟต์แวร์ (Windows) | 12 |
| | เชื่อมต่อเครื่องพิมพ์เข้ากับเครือข่ายโดยใช้สายเครือข่าย และติดตั้งซอฟต์แวร์ (Windows) | 14 |
| | กำหนดค่า IP แอดเดรส | 14 |
| | ติดตั้งซอฟต์แวร์ | 15 |
| | เชื่อมต่อเครื่องพิมพ์กับคอมพิวเตอร์โดยใช้สาย USB และติดตั้งซอฟต์แวร์ (Mac OS X) | 16 |
| | เชื่อมต่อเครื่องพิมพ์เข้ากับเครือข่ายโดยใช้สายเครือข่าย และติดตั้งซอฟต์แวร์ (Mac OS X) | 18 |
| | กำหนดค่า IP แอดเดรส | 18 |
| | ติดตั้งซอฟต์แวร์ | 19 |
| 3 | ถาดป้อนกระดาษและถาดกระดาษออก | 21 |
| | ขนาดกระดาษที่ใช้ได้ | 22 |
| | ประเภทกระดาษที่สนับสนุน | 26 |
| | กำหนดค่าถาด | 27 |
| | กำหนดค่าถาดเมื่อป้อนกระดาษ | 27 |
| | กำหนดค่าถาดกระดาษเพื่อให้ตรงกับการตั้งค่างานพิมพ์ | 27 |
| | กำหนดค่าถาดโดยใช้แผงควบคุม | 28 |
| | โหมดกระดาษหัวจดหมายทางเลือก | 29 |

| | |
|---|----|
| ภาค 1 | 30 |
| ความจุของถาดและการวางแนวกระดาษ | 30 |
| ใส่กระดาษในถาด 1 | 30 |
| ภาค 2 และภาค 3 | 33 |
| ความจุของถาดและการวางแนวกระดาษ | 33 |
| ใส่ถาด 2 และ ถาด 3 | 33 |
| ถาดบรรจุกระดาษ 500 แผ่น | 36 |
| ถาดบรรจุกระดาษความจุ 500 แผ่นและการวางแนวกระดาษ | 36 |
| ใส่กระดาษในถาดบรรจุกระดาษ 500 แผ่น | 36 |
| ถาดบรรจุกระดาษความจุสูง 3,500 แผ่น | 39 |
| ถาดป้อนกระดาษความจุสูง 3,500 แผ่นและการวางแนวกระดาษ | 39 |
| ใส่กระดาษในถาดป้อนกระดาษความจุสูง 3,500 แผ่น | 39 |
| ใส่และพิมพ์ฉลาก | 41 |
| บทนำ | 41 |
| ฉลากที่ป้อนด้วยตนเอง | 41 |
| การใช้ตัวเลือกถาดกระดาษออก | 43 |
| ถาดกระดาษออก | 43 |

4 ชิ้นส่วน อุปกรณ์สิ้นเปลือง และอุปกรณ์เสริม 45

| | |
|--|----|
| สั่งซื้อชิ้นส่วน อุปกรณ์เสริม และอุปกรณ์สิ้นเปลือง | 46 |
| นโยบายของ HP เกี่ยวกับอุปกรณ์สิ้นเปลืองที่ไม่ใช่ของ HP | 47 |
| เว็บไซต์ต่อต้านสินค้าปลอมของ HP | 48 |
| พิมพ์เมื่อตลับหมึกหมดโดยการใช้งานที่ประมาณไว้ | 49 |
| เปิดหรือปิดตัวเลือก การตั้งค่าต่ำมาก จากแผงควบคุม | 50 |
| ชิ้นส่วนเพื่อให้ลูกค้าซ่อมแซมด้วยตนเอง | 51 |
| อุปกรณ์เสริม | 54 |
| ตลับหมึก | 55 |
| ภาพตลับหมึก | 55 |
| ข้อมูลตลับหมึก | 56 |
| รีไซเคิลตลับหมึก | 56 |
| การจัดเก็บตลับหมึก | 56 |
| นโยบายของ HP เกี่ยวกับตลับหมึกที่ไม่ใช่ของ HP | 56 |
| เปลี่ยนตลับหมึก | 57 |

5 พิมพ์ 61

| | |
|---|----|
| ไดรเวอร์การพิมพ์ที่สนับสนุน (Windows) | 62 |
| HP Universal Print Driver (UPD) | 62 |
| โหมดการติดตั้ง UPD | 63 |
| เปลี่ยนแปลงการตั้งค่างานพิมพ์ (Windows) | 64 |

| | |
|---|----|
| การเปลี่ยนการตั้งค่างานพิมพ์ที่ต้องการพิมพ์ทั้งหมดจนกว่าจะปิดโปรแกรมซอฟต์แวร์ | 64 |
| การเปลี่ยนการตั้งค่าเริ่มต้นสำหรับงานพิมพ์ทั้งหมด | 64 |
| การเปลี่ยนการกำหนดค่าของเครื่อง | 64 |
| เปลี่ยนแปลงการตั้งค่างานพิมพ์ (Mac OS X) | 65 |
| การเปลี่ยนการตั้งค่างานพิมพ์ที่ต้องการพิมพ์ทั้งหมดจนกว่าจะปิดโปรแกรมซอฟต์แวร์ | 65 |
| การเปลี่ยนการตั้งค่าเริ่มต้นสำหรับงานพิมพ์ทั้งหมด | 65 |
| การเปลี่ยนการกำหนดค่าของเครื่อง | 65 |
| งานพิมพ์ (Windows) | 66 |
| ใช้ชื่อย่อสำหรับการพิมพ์ (Windows) | 66 |
| สร้างชื่อย่อสำหรับการพิมพ์ (Windows) | 68 |
| พิมพ์ทั้งสองด้านอัตโนมัติ (Windows) | 71 |
| พิมพ์บนทั้งสองด้านด้วยตนเอง (Windows) | 73 |
| พิมพ์หลายหน้าในหน้าเดียว (Windows) | 75 |
| เลือกการวางแนวหน้ากระดาษ (Windows) | 77 |
| เลือกประเภทกระดาษ (Windows) | 79 |
| พิมพ์หน้าแรกหรือหน้าสุดท้ายบนกระดาษชนิดอื่น (Windows) | 82 |
| กำหนดสเกลของเอกสารให้เหมาะกับขนาดกระดาษ (Windows) | 85 |
| จัดทำหนังสือเล่มเล็ก (Windows) | 87 |
| งานพิมพ์ (Mac OS X) | 89 |
| ใช้คำลวงหน้าสำหรับการพิมพ์ (Mac OS X) | 89 |
| สร้างคำลวงหน้าสำหรับการพิมพ์ (Mac OS X) | 89 |
| พิมพ์บนทั้งสองด้านโดยอัตโนมัติ (Mac OS X) | 89 |
| พิมพ์บนทั้งสองด้านด้วยตนเอง (Mac OS X) | 89 |
| พิมพ์หลายหน้าในหน้าเดียว (Mac OS X) | 90 |
| เลือกการวางแนวหน้ากระดาษ (Mac OS X) | 90 |
| เลือกประเภทกระดาษ (Mac OS X) | 90 |
| การพิมพ์หน้าปก (Mac OS X) | 91 |
| กำหนดสเกลของเอกสารให้เหมาะกับขนาดกระดาษ (Mac OS X) | 91 |
| จัดทำหนังสือเล่มเล็ก (Mac OS X) | 91 |
| งานพิมพ์เพิ่มเติม (Windows) | 93 |
| ยกเลิกงานพิมพ์ (Windows) | 93 |
| เลือกขนาดกระดาษ (Windows) | 93 |
| เลือกขนาดกระดาษที่กำหนดเอง (Windows) | 93 |
| พิมพ์ลายน้ำ (Windows) | 94 |
| งานพิมพ์เพิ่มเติม (Mac OS X) | 95 |
| ยกเลิกงานพิมพ์ (Mac OS X) | 95 |
| เลือกขนาดกระดาษ (Mac OS X) | 95 |
| เลือกขนาดกระดาษที่กำหนดเอง (Mac OS X) | 95 |
| พิมพ์ลายน้ำ (Mac OS X) | 96 |

| | |
|--|-----|
| จัดเก็บงานพิมพ์ในเครื่องพิมพ์ | 97 |
| สร้างงานที่จัดเก็บ (Windows) | 97 |
| สร้างงานที่จัดเก็บ (Mac OS X) | 99 |
| การพิมพ์งานที่จัดเก็บไว้ | 100 |
| การลบงานที่จัดเก็บไว้ | 100 |
| เพิ่มหน้าแยกงานพิมพ์ (Windows) | 102 |
| ใช้ HP ePrint | 103 |
| ใช้เบราว์เซอร์ HP ePrint Mobile | 104 |
| ใช้งาน Apple AirPrint | 105 |
| เชื่อมต่อเครื่องพิมพ์กับ AirPrint | 105 |
| ค้นหาชื่อ AirPrint ของเครื่องพิมพ์ | 105 |
| พิมพ์ด้วย AirPrint | 105 |
| เปลี่ยนชื่อเครื่องพิมพ์ AirPrint | 106 |
| แก้ไขปัญหา AirPrint | 106 |
| ใช้ HP Smart Print (Windows) | 107 |
| ใช้การพิมพ์ด้วย USB ที่เข้าถึงง่าย | 108 |
| พิมพ์เอกสารด้วย USB ที่เข้าถึงง่าย | 109 |

6 จัดการเครื่องพิมพ์ 111

| | |
|---|-----|
| กำหนดค่าเครือข่าย IP | 112 |
| การปฏิเสธความรับผิดชอบการใช้งานเครื่องพิมพ์ร่วมกัน | 112 |
| ดูหรือเปลี่ยนการตั้งค่าเครือข่าย | 112 |
| กำหนดค่าพารามิเตอร์ IPv4 TCP/IP ด้วยตนเองจากแผงควบคุม | 112 |
| กำหนดค่าพารามิเตอร์ IPv6 TCP/IP ด้วยตนเองจากแผงควบคุม | 113 |
| HP Embedded Web Server | 114 |
| เปิด HP Embedded Web Server | 114 |
| คุณสมบัติ HP Embedded Web Server | 115 |
| แถบ ข้อมูล | 115 |
| แถบ ทัวไป | 115 |
| แถบ พิมพ์ | 116 |
| แถบ การแก้ปัญหา | 116 |
| แถบ การรักษาความปลอดภัย | 117 |
| แถบ HP Web Services | 117 |
| แถบ เครือข่าย | 117 |
| รายการ ลิงค์อื่นๆ | 117 |
| HP Utility (Mac OS X) | 119 |
| เปิด HP Utility | 119 |
| คุณสมบัติของ HP Utility | 119 |
| ใช้ซอฟต์แวร์ HP Web Jetadmin | 121 |

| | |
|--|-----|
| การตั้งค่าการประหยัด | 122 |
| พิมพ์ด้วย EconoMode | 122 |
| ปรับความเร็วหรือการใช้พลังงานให้ดีที่สุด | 122 |
| ตั้งโหมดพักเครื่อง | 122 |
| ตั้งค่ากำหนดเวลาพักเครื่อง | 123 |
| คุณลักษณะด้านการรักษาความปลอดภัยของเครื่องพิมพ์ | 125 |
| คำประกาศเรื่องการรักษาความปลอดภัย | 125 |
| IP Security | 125 |
| ลงชื่อเข้าใช้เครื่องพิมพ์ | 125 |
| กำหนดรหัสผ่านระบบ | 125 |
| การสนับสนุนการเข้ารหัส: HP High-Performance Secure Hard Disks | 126 |
| ลือคแวงเสียบหน่วยความจำ | 126 |
| อัปเกรดเฟิร์มแวร์ผลิตภัณฑ์ | 127 |

7 การแก้ปัญหา 129

| | |
|--|-----|
| รายการตรวจสอบสำหรับการแก้ปัญหา | 130 |
| ปัจจัยที่มีผลต่อประสิทธิภาพของเครื่องพิมพ์ | 132 |
| เรียกคืนค่าเริ่มต้นที่ตั้งจากโรงงาน | 133 |
| วิธีใช้แผงควบคุม | 134 |
| ป้อนกระดาษไม่ถูกต้อง หรือกระดาษติด | 135 |
| เครื่องพิมพ์ไม่ดึงกระดาษ | 135 |
| เครื่องพิมพ์ดึงกระดาษหลายแผ่น | 135 |
| การป้องกันกระดาษติด | 135 |
| นำกระดาษที่ติดออก | 137 |
| ตำแหน่งที่กระดาษติด | 137 |
| การนำทางอัตโนมัติสำหรับแก้ปัญหากระดาษติด | 137 |
| แก้ปัญหากระดาษติดในบริเวณถาดกระดาษออก | 137 |
| แก้ปัญหากระดาษติดในถาด 1 | 138 |
| นำกระดาษที่ติดออกจากถาดป้อนกระดาษ 2 หรือ 3 | 138 |
| นำกระดาษที่ติดในถาดบรรจุกระดาษ 500 แผ่นออก | 140 |
| นำกระดาษที่ติดในถาดป้อนกระดาษความจุสูง 3,500 แผ่นออก | 142 |
| แก้ปัญหากระดาษติดในบริเวณถาดรับหมึก | 145 |
| การแก้ปัญหากระดาษติดที่ฟิวเซอร์ | 148 |
| การแก้ปัญหากระดาษติดที่อุปกรณ์พิมพ์สองด้าน | 150 |
| การเปลี่ยนการแก้ไขกระดาษติด | 152 |
| ปรับปรุงคุณภาพงานพิมพ์ | 153 |
| พิมพ์จากโปรแกรมซอฟต์แวร์อื่น | 153 |
| ตั้งค่าการตั้งค่าประเภทกระดาษสำหรับงานพิมพ์ | 153 |
| ตรวจสอบการตั้งค่าประเภทกระดาษ (Windows) | 153 |

| | |
|---|-----|
| ตรวจสอบการตั้งค่าประเภทกระดาษ (Mac OS X) | 153 |
| ตรวจสอบสถานะดรัมหมึก | 154 |
| พิมพ์หน้าทำความสะอาด | 154 |
| ตรวจสอบดรัมหมึกด้วยตาเปล่า | 155 |
| ตรวจสอบกระดาษและสภาพแวดล้อมในการพิมพ์ | 155 |
| ใช้กระดาษที่มีคุณสมบัติตรงตามข้อกำหนดของ HP | 155 |
| ตรวจสอบสภาพแวดล้อม | 156 |
| ตรวจสอบการตั้งค่า EconoMode | 156 |
| ลองใช้ไดรเวอร์การพิมพ์อื่น | 157 |
| ตั้งค่าการจัดเรียงกระดาษแต่ละถาด | 157 |
| เครื่องพิมพ์ไม่พิมพ์งานหรือพิมพ์ช้า | 159 |
| เครื่องพิมพ์ไม่พิมพ์งาน | 159 |
| เครื่องพิมพ์พิมพ์งานช้า | 159 |
| แก้ปัญหาการพิมพ์ผ่าน USB แบบเข้าถึงง่าย | 160 |
| เมนู เรียกจาก USB ไม่เปิดเมื่อคุณเสียบแฟลชไดรฟ์ USB | 160 |
| พิมพ์ไฟล์จากแฟลชไดรฟ์ USB ไม่ได้ | 161 |
| ไฟล์ที่คุณต้องการพิมพ์แสดงในเมนู เรียกจาก USB | 161 |
| แก้ปัญหาการเชื่อมต่อ USB | 162 |
| แก้ปัญหาเครือข่ายแบบไร้สาย | 163 |
| การต่อสายของเครื่องพิมพ์ไม่ดี | 163 |
| เครื่องคอมพิวเตอร์กำลังใช้ IP แอดเดรสที่ไม่ถูกต้องสำหรับเครื่องพิมพ์ | 163 |
| เครื่องคอมพิวเตอร์ไม่สามารถสื่อสารกับเครื่องพิมพ์ | 163 |
| เครื่องพิมพ์ใช้การตั้งค่าลิงค์และ Duplex สำหรับเครือข่ายไม่ถูกต้อง | 164 |
| โปรแกรมซอฟต์แวร์ใหม่อาจทำให้เกิดปัญหาการใช้งานร่วมกัน | 164 |
| คอมพิวเตอร์หรือเวิร์คสเตชันอาจตั้งค่าไม่ถูกต้อง | 164 |
| เครื่องพิมพ์ถูกปิดใช้ หรือการตั้งค่าเครือข่ายอื่นไม่ถูกต้อง | 164 |
| แก้ปัญหาซอฟต์แวร์เครื่องพิมพ์ (Windows) | 165 |
| ไม่มีไดรเวอร์การพิมพ์ปรากฏอยู่ในโฟลเดอร์ Printer | 165 |
| เกิดข้อความแสดงข้อผิดพลาดขึ้นระหว่างการติดตั้งซอฟต์แวร์ | 165 |
| เครื่องพิมพ์อยู่ในโหมดพร้อม แต่ไม่มีงานพิมพ์ออกมา | 165 |
| ปัญหาซอฟต์แวร์เครื่องพิมพ์ (Mac OS X) | 167 |
| ชื่อเครื่องพิมพ์ไม่ปรากฏในรายการเครื่องพิมพ์ในรายการ Print & Fax (พิมพ์และโทรสาร) หรือ Print & Scan (พิมพ์และสแกน) .. | 167 |
| งานพิมพ์ไม่ได้ถูกส่งไปยังเครื่องพิมพ์ที่ต้องการ | 167 |
| เมื่อเชื่อมต่อด้วยสาย USB เครื่องพิมพ์ไม่ปรากฏในรายการ Print & Fax (พิมพ์และโทรสาร) หรือ Print & Scan (พิมพ์และสแกน) หลังจากเลือกไดรเวอร์ | 167 |
| ลบซอฟต์แวร์ (Windows) | 169 |
| ลบไดรเวอร์การพิมพ์ (Mac OS X) | 170 |

1 แนะนำผลิตภัณฑ์

- [การเปรียบเทียบผลิตภัณฑ์](#)
- [มุมมองเครื่องพิมพ์](#)
- [แผงควบคุม](#)
- [รายงานเครื่องพิมพ์](#)

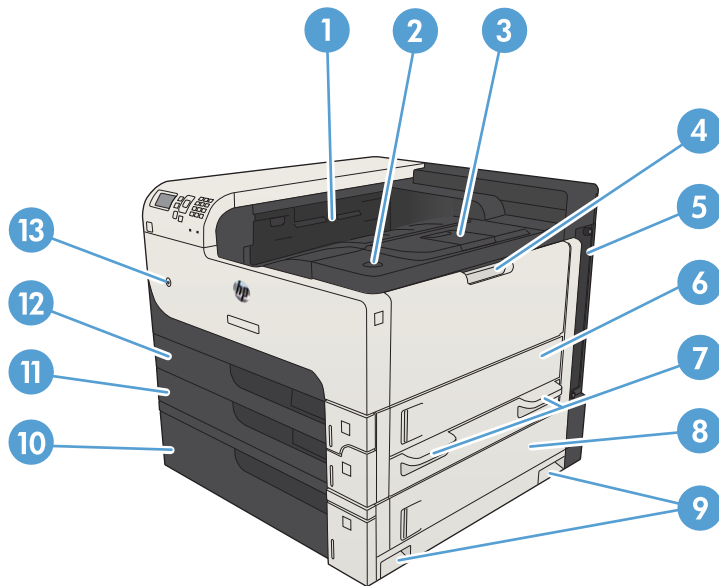
การเปรียบเทียบผลิตภัณฑ์

| | | M712n | M712dn | M712xh |
|---|---|--------|--------|--------|
| | | CF235A | CF236A | CF238A |
| การจัดการกระดาษ | ถาด 1 (ความจุ 100 แผ่น) | ✓ | ✓ | ✓ |
| | ถาด 2 (ความจุ 250 แผ่น) | ✓ | ✓ | ✓ |
| | ถาด 3 (ความจุ 250 แผ่น) | ✓ | ✓ | ✓ |
| | ถาดเสริม 4 (ความจุ 500 แผ่น) | | | ✓ |
| | ถาดกระดาษออกมาตรฐาน (ความจุ 250 แผ่น) | ✓ | ✓ | ✓ |
| | การพิมพ์สองด้านอัตโนมัติ | | ✓ | ✓ |
| การเชื่อมต่อ | Hi-Speed USB 2.0 | ✓ | ✓ | ✓ |
| | การเชื่อมต่อ Ethernet LAN แบบ 10/100/1000 พร้อม IPv4 และ IPv6 | ✓ | ✓ | ✓ |
| | พอร์ต USB แบบเข้าถึงง่ายสำหรับพิมพ์โดยไม่ต้องมีคอมพิวเตอร์ และสำหรับอัปเกรดเฟิร์มแวร์ | ✓ | ✓ | ✓ |
| หน่วยความจำ | 512 MB DIMM | ✓ | ✓ | |
| อุปกรณ์เก็บข้อมูล | โมดูล Solid-State Memory ขนาด 16 GB | ✓ | ✓ | |
| | รองรับ HP High-Performance Secure Hard Disk ขนาด 320 GB | | | ✓ |
| หน้าจอแผงควบคุม | จอ LCD แบบ 4 บรรทัดพร้อมแผงปุ่มกดตัวเลข 10 ปุ่ม | ✓ | ✓ | ✓ |
| พิมพ์ | พิมพ์ได้สูงสุด 41 หน้าต่อนาทีบนกระดาษขนาด A4 และ 40 หน้าต่อนาทีบนกระดาษขนาด Letter | ✓ | ✓ | ✓ |
| | การพิมพ์ผ่าน USB แบบเข้าถึงง่าย (ไม่ต้องใช้คอมพิวเตอร์) | ✓ | ✓ | ✓ |
| ระบบปฏิบัติการที่รองรับ | Windows XP SP2 หรือใหม่กว่าเวอร์ชัน 32 บิต | ✓ | ✓ | ✓ |
| หมายเหตุ: หากต้องการทราบรายชื่อระบบปฏิบัติการที่รองรับในปัจจุบัน ให้ไปที่ www.hp.com/go/lj700M712_software | หมายเหตุ: Microsoft หยุดให้การสนับสนุน Windows XP แล้วตั้งแต่เดือนเมษายน 2009 HP จะให้การสนับสนุนอย่างเต็มกำลังต่อไปสำหรับระบบปฏิบัติการ XP ที่ถูกยกเลิกไปแล้ว | | | |
| | Windows XP SP2 หรือใหม่กว่าเวอร์ชัน 64 บิต (เฉพาะไดรเวอร์การพิมพ์, ตัวติดตั้งซอฟต์แวร์ไม่รองรับ) | ✓ | ✓ | ✓ |
| | หมายเหตุ: Microsoft หยุดให้การสนับสนุน Windows XP แล้วตั้งแต่เดือนเมษายน 2009 HP จะให้การสนับสนุนอย่างเต็มกำลังต่อไปสำหรับระบบปฏิบัติการ XP ที่ถูกยกเลิกไปแล้ว | | | |

| | M712n | M712dn | M712xh |
|--|--------|--------|--------|
| | CF235A | CF236A | CF238A |
| Windows Vista เวอร์ชัน 32 และ 64 บิต | ✓ | ✓ | ✓ |
| หมายเหตุ: ตัวติดตั้งซอฟต์แวร์หรือไดรเวอร์การพิมพ์ไม่รองรับ Windows Vista Starter | | | |
| Windows 7 เวอร์ชัน 32 และ 64 บิต | ✓ | ✓ | ✓ |
| Windows 8 เวอร์ชัน 32 และ 64 บิต | ✓ | ✓ | ✓ |
| หมายเหตุ: ตัวติดตั้งซอฟต์แวร์ไม่รองรับเวอร์ชัน 64 บิต แต่ไดรเวอร์การพิมพ์รองรับ | | | |
| Windows 2003 Server SP1 หรือใหม่กว่าเวอร์ชัน 32 และ 64 บิต | ✓ | ✓ | ✓ |
| Windows 2008 เวอร์ชัน 32 และ 64 บิต | ✓ | ✓ | ✓ |
| Windows 2008 R2 เวอร์ชัน 64 บิต | ✓ | ✓ | ✓ |
| Mac OS X 10.6, 10.7 และ 10.8 | ✓ | ✓ | ✓ |

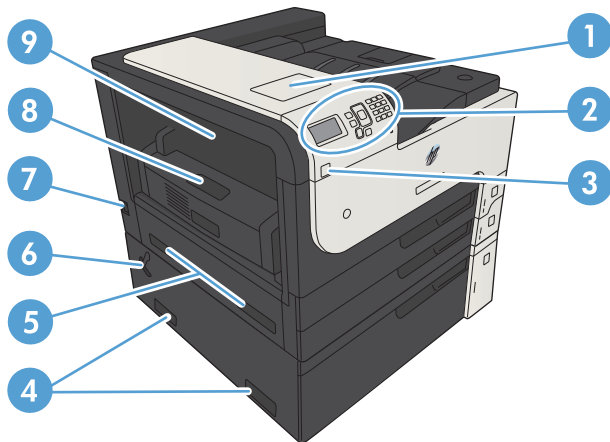
มุมมองเครื่องพิมพ์

ด้านหน้าขวาของผลิตภัณฑ์



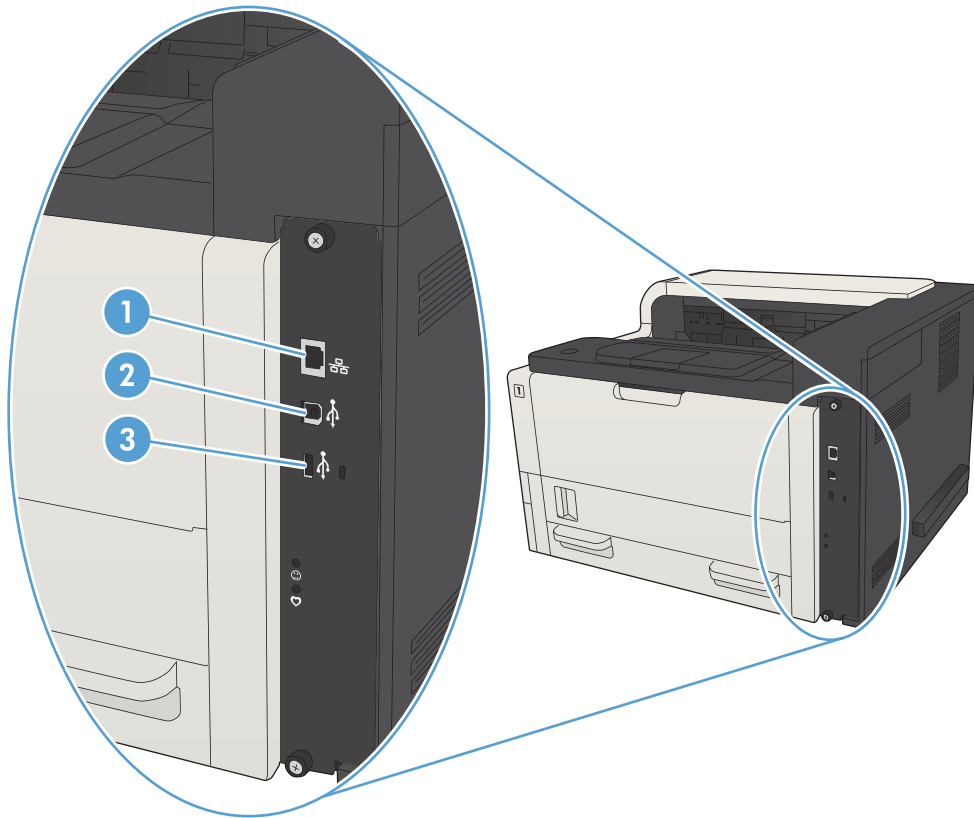
| | |
|----|--|
| 1 | ถาดกระดาษออก |
| 2 | ปุ่มปลดฝาปิดถาดพิมพ์ |
| 3 | ที่รองถาดกระดาษออก |
| 4 | ถาด 1 |
| 5 | พอร์มัตเตอร์ (มีพอร์ตอินเตอร์เฟซ) |
| 6 | ฝาปิดด้านขวา |
| 7 | ที่จับสำหรับยกเครื่องพิมพ์ |
| 8 | ฝาสำหรับดึงกระดาษติดในถาด 500 แผ่น |
| 9 | ที่จับสำหรับยกเครื่องพิมพ์ |
| 10 | ถาดบรรจุกระดาษ 500 แผ่น (ให้มาพร้อมกับรุ่น M712xh) |
| 11 | ถาด 3 |
| 12 | ถาด 2 |
| 13 | ปุ่มเปิด/ปิด |

ด้านหน้าซ้ายของผลิตภัณฑ์



| | |
|---|---|
| 1 | ช่องเชื่อมต่อฮาร์ดแวร์ (สำหรับเชื่อมต่ออุปกรณ์ของผู้ผลิตอื่น) |
| 2 | แผงควบคุม |
| 3 | พอร์ต USB แบบเข้าถึงง่าย (สำหรับพิมพ์โดยไม่ต้องมีคอมพิวเตอร์ และสำหรับอัปเดตเฟิร์มแวร์) |
| 4 | ที่จับสำหรับรับยกเครื่องพิมพ์ |
| 5 | ที่จับสำหรับรับยกเครื่องพิมพ์ |
| 6 | ก้านสำหรับถอดถาดบรรจุกระดาษ 500 แผ่นกับเครื่องพิมพ์ |
| 7 | จุดต่อสายไฟ |
| 8 | อุปกรณ์พิมพ์สองด้าน (ให้มาพร้อมกับรุ่น M712dn และ M712xh) |
| 9 | ฝาช่องดึงกระดาษติดโนฟิวเซอร์ |

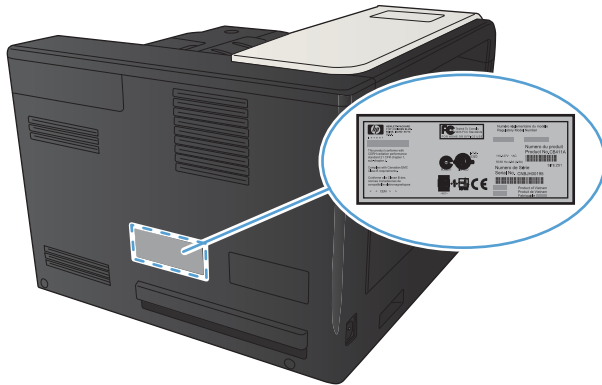
พอร์ตอินเทอร์เน็ตเฟซ



-
- | | |
|---|---|
| 1 | พอร์ตเครือข่ายอีเทอร์เน็ต (RJ-45) สำหรับ Local Area Network (LAN) |
| 2 | พอร์ตการพิมพ์ USB 2.0 ความเร็วสูง |
| 3 | พอร์ต USB สำหรับเชื่อมต่ออุปกรณ์ USB ภายนอก |
-

ตำแหน่งของหมายเลขผลิตภัณฑ์และหมายเลขรุ่น

หมายเลขผลิตภัณฑ์และหมายเลขรุ่นอยู่ในฉลากที่ติดอยู่ด้านหลังของเครื่องพิมพ์ หมายเลขผลิตภัณฑ์มีข้อมูลเกี่ยวกับประเทศ/พื้นที่ที่ผลิต เวอร์ชันของเครื่องพิมพ์ รหัสการผลิต และหมายเลขการผลิตของเครื่องพิมพ์

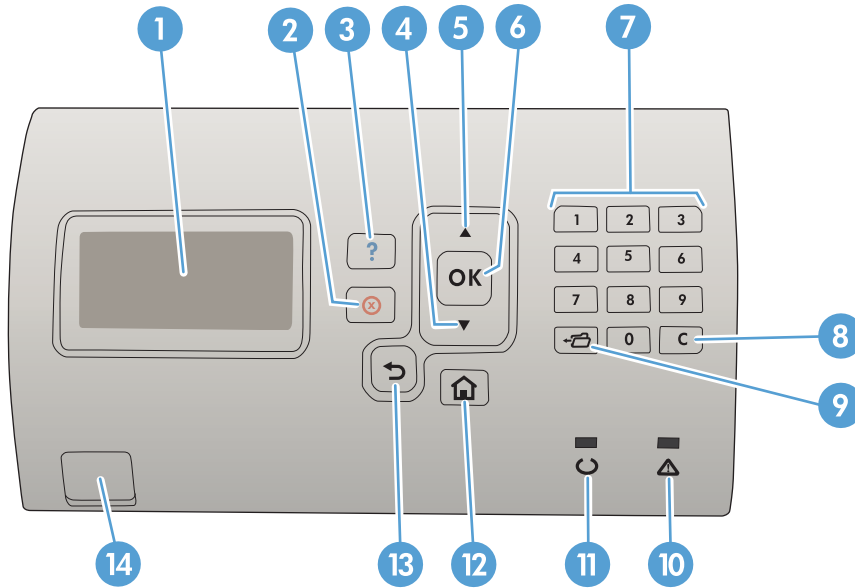


| ชื่อรุ่น | หมายเลขรุ่น |
|----------|-------------|
| M712n | CF235A |
| M712dn | CF236A |
| M712xh | CF238A |




แผงควบคุม

เค้าโครงแผงควบคุม


ใช้แผงควบคุมเพื่อดูข้อมูลผลิตภัณฑ์และสถานะของงาน และกำหนดค่าเครื่องพิมพ์





| เลข | ปุ่มหรือไฟสัญญาณ | ฟังก์ชัน |
|-----|-----------------------|---|
| 1 | หน้าจอแผงควบคุม | แสดงข้อมูลสถานะ เมนู ข้อมูลความช่วยเหลือ และข้อความแสดงข้อผิดพลาด |
| 2 | ปุ่มหยุด | ยกเลิกการพิมพ์งานในขณะนั้นและดึงกระดาษออกจากเครื่องพิมพ์ |
| 3 | ปุ่มวิธีใช้ | ให้ข้อมูลเกี่ยวกับข้อความที่ปรากฏในจอแสดงผลบนแผงควบคุม |
| 4 | ลูกศรลง ▼ | เลื่อนไปยังรายการถัดไปในรายการ หรือลดค่าของรายการที่เป็นตัวเลข |
| 5 | ลูกศรขึ้น ▲ | เลื่อนไปยังรายการก่อนหน้าที่อยู่ในรายการ หรือเพิ่มค่าของรายการที่เป็นตัวเลข |
| 6 | ปุ่ม OK (ตกลง) | <ul style="list-style-type: none">บันทึกค่าที่เลือกสำหรับรายการดำเนินการที่เกี่ยวข้องกับรายการที่มีการเน้นจอแสดงผลของแผงควบคุมลบสถานะที่ผิดพลาด หากลบสถานะเหล่านั้นได้ |
| 7 | แผงปุ่มกดตัวเลข | ป้อนค่าที่เป็นตัวเลข |
| 8 | Clear button (ปุ่มลบ) | คืนค่ากลับเป็นค่าเริ่มต้นและปิดหน้าจอความช่วยเหลือ |
| 9 | ปุ่มโฟลเดอร์ | ช่วยให้สามารถเข้าถึงเมนู ใช้งานคืน ได้อย่างรวดเร็ว |
| 10 | ไฟโปรดพิจารณา | <ul style="list-style-type: none">ติด: เครื่องพิมพ์มีปัญหา โปรดดูที่จอแสดงผลบนแผงควบคุมดับ: เครื่องพิมพ์ทำงานโดยไม่มีปัญหากะพริบ: ต้องการให้ทำอย่างใดอย่างหนึ่ง โปรดดูที่จอแสดงผลบนแผงควบคุม |

| เลข | ปุ่มหรือไฟสัญญาณ | ฟังก์ชัน |
|-----|--|--|
| 11 |  ไฟพร้อม | <ul style="list-style-type: none"> ติด: เครื่องพิมพ์กำลังออนไลน์และพร้อมที่จะรับข้อมูลการพิมพ์ ดับ: เครื่องพิมพ์ไม่สามารถรับข้อมูลเพราะอยู่ในสภาวะออฟไลน์ (หยุดชั่วคราว) หรือกำลังมีข้อผิดพลาด กะพริบ: เครื่องพิมพ์กำลังออฟไลน์ เครื่องพิมพ์หยุดกระบวนการพิมพ์งานในขณะนั้นและขับกระดาษที่พิมพ์อยู่ทั้งหมดออกจากทางเดินกระดาษ |
| 12 |  ปุ่ม หน้าแรก | เปิดและปิดเมนู |
| 13 | ปุ่มย้อนกลับ  | ย้อนกลับหนึ่งระดับในเมนู หรือย้อนกลับหนึ่งระดับตามค่าตัวเลข |
| 14 | USB ที่เข้าถึงง่าย | สำหรับการพิมพ์โดยไม่ใช้คอมพิวเตอร์ |

วิธีใช้แผงควบคุม

สแกนเนอร์จะมีระบบวิธีใช้ในตัวซึ่งอธิบายเกี่ยวกับการใช้หน้าจอแต่ละหน้าจอ ในการเปิดระบบวิธีใช้ ให้กดปุ่ม วิธีใช้  บนแผงควบคุม

สำหรับบางหน้าจอ ปุ่ม วิธีใช้  จะเปิดเมนูทั่วไปที่คุณสามารถค้นหาหัวข้อที่ต้องการ คุณสามารถเรียกดูโครงสร้างเมนูได้โดยการกดปุ่มลูกศรบนแผงควบคุม

สำหรับหน้าจอที่มีการตั้งคำสำหรับแต่ละงานไว้ ปุ่ม วิธีใช้  จะแสดงหัวข้อที่อธิบายถึงตัวเลือกในหน้านั้น

รายงานเครื่องพิมพ์

รายงานเครื่องพิมพ์ให้รายละเอียดเกี่ยวกับเครื่องพิมพ์และการกำหนดค่าปัจจุบันของเครื่องพิมพ์ ทำตามขั้นตอนต่อไปนี้เพื่อเปิด

1. เมื่ออยู่ที่แผงควบคุมของเครื่องพิมพ์ ให้กดปุ่ม **Home** (หน้าแรก) 
2. เปิดเมนูดังต่อไปนี้:
 - การดูแลระบบ
 - รายงาน
3. เลือกชื่อรายงานที่คุณต้องการตรวจดู เลื่อนขึ้นไปที่ตัวเลือก **พิมพ์** และกดปุ่ม **OK (ตกลง)** เพื่อพิมพ์รายงาน

ตาราง 1-1 เมนูรายงาน

| ระดับแรก | ระดับที่สอง | คำอธิบาย |
|-----------------------|--------------------------|--|
| หน้าการกำหนดค่า/สถานะ | ผังเมนูการดูแลระบบ | แสดงโครงสร้างของเมนู การดูแลระบบ |
| | หน้าการตั้งค่าปัจจุบัน | แสดงการตั้งค่าปัจจุบันของแต่ละตัวเลือกในเมนู การดูแลระบบ |
| | หน้าการกำหนดค่า | แสดงการตั้งค่าเครื่องพิมพ์และอุปกรณ์เสริมที่ติดตั้ง |
| | หน้าสถานะวัสดุสิ้นเปลือง | แสดงอายุการใช้งานที่เหลือโดยประมาณสำหรับอุปกรณ์สิ้นเปลือง รายงานสถิติเกี่ยวกับจำนวนหน้าและงานทั้งหมดที่ประมวลผลอยู่ หมายเลขผลิตภัณฑ์ การนับจำนวนหน้า และข้อมูลการบำรุงรักษา HP มีการประมาณอายุการใช้งานที่เหลือสำหรับอุปกรณ์สิ้นเปลืองเพื่ออำนวยความสะดวกแก่ลูกค้า ระดับอุปกรณ์สิ้นเปลืองที่เหลืออยู่แท้จริงอาจแตกต่างกันไปการประมาณที่ให้ไว้ |
| หน้าอื่น | หน้าแสดงการใช้ | แสดงขนาดกระดาษทั้งหมดที่ใช้กับเครื่องพิมพ์ แสดงรายการว่าเป็นการพิมพ์แบบด้านเดียว หรือการพิมพ์แบบสองด้าน รวมทั้งรายงานจำนวนหน้า |
| | หน้าไดเรกทอรีของไฟล์ | แสดงชื่อไฟล์และชื่อโพลเดอร์สำหรับไฟล์ที่ถูกจัดเก็บไว้ในหน่วยความจำของเครื่องพิมพ์ |
| | หน้าสถานะบริการเว็บ | แสดงบริการเว็บที่ตรวจพบของเครื่องพิมพ์ |
| หน้าอื่น | รายการแบบอักษร PCL | พิมพ์แบบอักษร PCL ที่มีอยู่ |
| | รายการแบบอักษร PS | พิมพ์แบบอักษร HP Postscript Level 3 Emulation ที่มีอยู่ |

2 เชื่อมต่อเครื่องพิมพ์และติดตั้งซอฟต์แวร์

- [เชื่อมต่อเครื่องพิมพ์กับคอมพิวเตอร์โดยใช้สาย USB และติดตั้งซอฟต์แวร์ \(Windows\)](#)
- [เชื่อมต่อเครื่องพิมพ์เข้ากับเครือข่ายโดยใช้สายเครือข่าย และติดตั้งซอฟต์แวร์ \(Windows\)](#)
- [เชื่อมต่อเครื่องพิมพ์กับคอมพิวเตอร์โดยใช้สาย USB และติดตั้งซอฟต์แวร์ \(Mac OS X\)](#)
- [เชื่อมต่อเครื่องพิมพ์เข้ากับเครือข่ายโดยใช้สายเครือข่าย และติดตั้งซอฟต์แวร์ \(Mac OS X\)](#)


เชื่อมต่อเครื่องพิมพ์กับคอมพิวเตอร์โดยใช้สาย USB และติดตั้งซอฟต์แวร์ (Windows)

เครื่องพิมพ์นี้สนับสนุนการเชื่อมต่อ USB 2.0 ใช้สายเคเบิล USB แบบ A-to-B HP แนะนำให้ใช้สายเคเบิลที่ยาวไม่เกิน 2 เมตร

⚠️ ข้อควรระวัง: ห้ามเชื่อมต่อสายเคเบิล USB จนกว่าซอฟต์แวร์การติดตั้งจะแจ้งให้คุณเชื่อมต่อ

1. ปิดโปรแกรมทั้งหมดที่เปิดไว้ในคอมพิวเตอร์
2. ตรวจสอบว่าเครื่องพิมพ์อยู่ในสถานะพร้อมใช้งาน

📝หมายเหตุ: เมื่อเชื่อมต่อเครื่องพิมพ์กับสายเคเบิล USB แล้วกระบวนการติดตั้งซอฟต์แวร์จะเริ่มทำงานเมื่อผลิตภัณฑ์เปิดอยู่และอยู่ในสถานะพร้อมใช้งาน ตั้งค่าต่อไปนี้เพื่อให้เครื่องพิมพ์ตื่นจากโหมดพักเครื่องระหว่างกระบวนการติดตั้งซอฟต์แวร์และเมื่อใดก็ตามที่ได้รับงานพิมพ์:

a. บนแผงควบคุมเครื่องพิมพ์ ให้กดปุ่ม Home (หน้าแรก) 

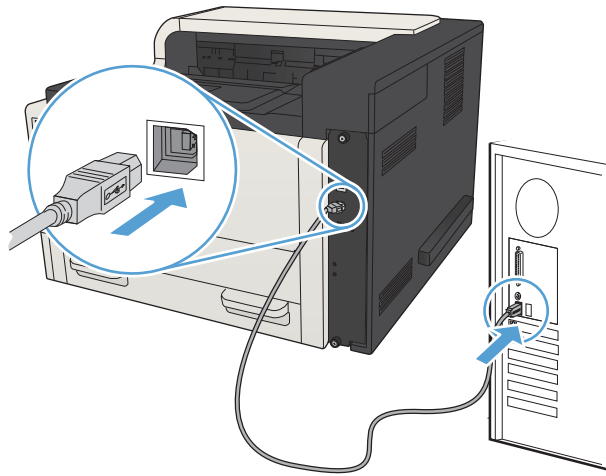
b. เปิดเมนูดังต่อไปนี้:

- การดูแลระบบ
- การตั้งค่าทั่วไป
- การตั้งค่าพลังงาน
- การตั้งค่าตัวจับเวลาพักเครื่อง
- เหตุการณ์เริ่มทำงาน/เปิดอัตโนมัติ

c. เลือกตัวเลือก เหตุการณ์ทั้งหมด และกดปุ่ม OK (ตกลง)

3. ติดตั้งซอฟต์แวร์จากแผ่นซีดี และทำตามคำแนะนำบนหน้าจอ
4. เมื่อมีข้อความแจ้ง ให้เลือกตัวเลือก **เชื่อมต่อกับเครื่องคอมพิวเตอร์นี้โดยตรงโดยใช้สายเคเบิล USB** แล้วคลิกปุ่ม **ถัดไป**

5. เมื่อซอฟต์แวร์แจ้งให้คุณเชื่อมต่อสายเคเบิล USB กับเครื่องพิมพ์และคอมพิวเตอร์

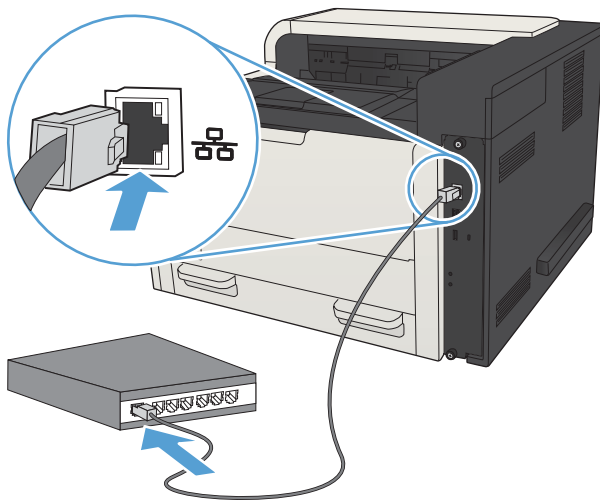


6. ในช่วงท้ายของการติดตั้ง ให้คลิกปุ่ม **Finish (เสร็จสิ้น)** หรือคลิกปุ่ม **ตัวเลือกอื่นๆ** เพื่อติดตั้งซอฟต์แวร์เพิ่มเติมหรือกำหนดค่าคุณสมบัติการส่งดิจิทัลพื้นฐานให้กับเครื่องพิมพ์
7. พิมพ์หน้าจากโปรแกรมใดก็ได้เพื่อตรวจสอบว่าซอฟต์แวร์ได้รับการติดตั้งอย่างถูกต้องแล้ว

เชื่อมต่อเครื่องพิมพ์เข้ากับเครือข่ายโดยใช้สายเครือข่าย และติดตั้งซอฟต์แวร์ (Windows)

กำหนดค่า IP แอดเดรส

1. ตรวจสอบว่าเปิดเครื่องพิมพ์แล้วและมีข้อความ **Ready (พร้อม)** ปรากฏบนหน้าจอแผงควบคุมเครื่องพิมพ์
2. เชื่อมต่อสายเคเบิลเครือข่ายกับเครื่องพิมพ์และกับเครือข่าย

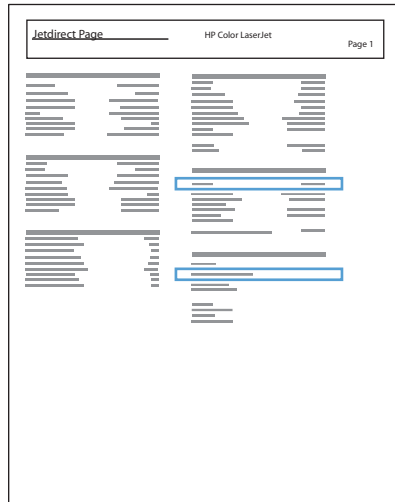


3. โปรดรอเป็นเวลา 60 วินาที ก่อนดำเนินการต่อ ระหว่างนี้ เครือข่ายจะจดจำเครื่องพิมพ์ และกำหนด IP แอดเดรส หรือชื่อโฮสต์สำหรับเครื่องพิมพ์
4. หากต้องการตรวจสอบ IP แอดเดรสหรือชื่อโฮสต์ของเครื่องพิมพ์ ให้กดปุ่ม **Home (หน้าแรก)** บนแผงควบคุมของเครื่องพิมพ์ แล้วเปิดเมนู **วิธีเชื่อมต่อ** แล้วเลือกตัวเลือก **แอดเดรสเครือข่าย**

คุณยังสามารถตรวจสอบ IP แอดเดรสหรือชื่อโฮสต์ได้โดยการพิมพ์หน้ากำหนดค่าออกมา

- a. บนแผงควบคุมเครื่องพิมพ์ ให้กดปุ่ม **Home (หน้าแรก)**
- b. เปิดเมนูดังต่อไปนี้:
 - การดูแลระบบ
 - รายงาน
 - หน้าการกำหนดค่า/สถานะ
- c. เลือกตัวเลือก **หน้าการกำหนดค่า**
- d. เลื่อนขึ้นไปตัวเลือก **พิมพ์** แล้วกดปุ่ม **OK (ตกลง)**

e. ค้นหา IP แอดเดรสในหน้า Jetdirect



5. **IPv4:** หาก IP แอดเดรสเป็น 0.0.0.0 หรือ 192.0.0.192 หรือ 169.254.x.x คุณต้องกำหนดค่า IP แอดเดรสด้วยตนเอง หากไม่ใช่ แสดงว่าการกำหนดค่าเครือข่ายสำเร็จแล้ว

IPv6: หาก IP แอดเดรสเริ่มต้นด้วย "fe80:" เครื่องพิมพ์ควรมีความสามารถพิมพ์งานได้ หากไม่ใช่ คุณต้องกำหนดค่า IP แอดเดรสด้วยตนเอง

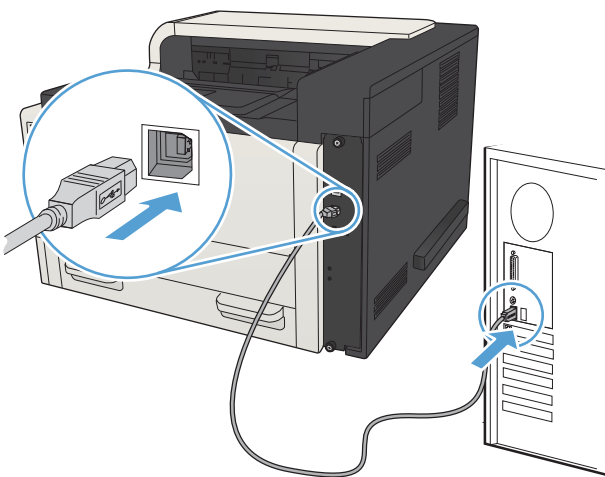
ติดตั้งซอฟต์แวร์

1. ปิดโปรแกรมทั้งหมดในคอมพิวเตอร์
2. ติดตั้งซอฟต์แวร์จากแผ่นซีดี
3. ทำตามคำแนะนำที่ปรากฏบนหน้าจอ
4. เมื่อมีข้อความแจ้ง ให้เลือกตัวเลือก **เชื่อมต่อผ่านเครือข่ายแบบใช้สาย**
5. จากรายชื่อเครื่องพิมพ์ที่มีอยู่ ให้เลือกเครื่องพิมพ์ที่มี IP แอดเดรสที่ต้องการ หากเครื่องพิมพ์ไม่ปรากฏขึ้นมา ให้ป้อน IP แอดเดรส ชื่อโฮสต์ หรืออาร์ดแวน์ แอดเดรสของเครื่องพิมพ์ด้วยตนเอง
6. ในช่วงท้ายของการติดตั้ง ให้คลิกปุ่ม **Finish (เสร็จสิ้น)** หรือคลิกปุ่ม **ตัวเลือกอื่นๆ** เพื่อติดตั้งซอฟต์แวร์เพิ่มเติมหรือกำหนดค่าคุณสมบัติการส่งดิจิทัลพื้นฐานให้กับเครื่องพิมพ์
7. พิมพ์หน้าจากโปรแกรมใดก็ได้เพื่อตรวจสอบว่าซอฟต์แวร์ได้รับการติดตั้งอย่างถูกต้องแล้ว

เชื่อมต่อเครื่องพิมพ์กับคอมพิวเตอร์โดยใช้สาย USB และติดตั้งซอฟต์แวร์ (Mac OS X)


เครื่องพิมพ์นี้สนับสนุนการเชื่อมต่อ USB 2.0 ใช้สายเคเบิล USB แบบ A-to-B HP แนะนำให้ใช้สายเคเบิลที่ยาวไม่เกิน 2 เมตร

1. เชื่อมต่อสายเคเบิล USB เข้ากับเครื่องพิมพ์และคอมพิวเตอร์



2. ตรวจสอบว่าเครื่องพิมพ์อยู่ในสถานะพร้อมใช้งาน

หมายเหตุ: เมื่อเชื่อมต่อเครื่องพิมพ์กับสายเคเบิล USB แล้วกระบวนการติดตั้งซอฟต์แวร์จะเริ่มทำงานเมื่อผลิตภัณฑ์เปิดอยู่และอยู่ในสถานะพร้อมใช้งาน ตั้งค่าต่อไปนี้เพื่อให้เครื่องพิมพ์ตื่นจากโหมดพักเครื่องระหว่างกระบวนการติดตั้งซอฟต์แวร์และเมื่อใดก็ตามที่ได้รับงานพิมพ์:

- a. บนแผงควบคุมเครื่องพิมพ์ ให้กดปุ่ม Home (หน้าแรก) 
- b. เปิดเมนูดังต่อไปนี้:
 - การดูแลระบบ
 - การตั้งค่าทั่วไป
 - การตั้งค่าพลังงาน
 - การตั้งค่าตัวจับเวลาพักเครื่อง
 - เหตุการณ์เริ่มทำงาน/เปิดอัตโนมัติ
- c. เลือกตัวเลือก เหตุการณ์ทั้งหมด และกดปุ่ม OK (ตกลง)

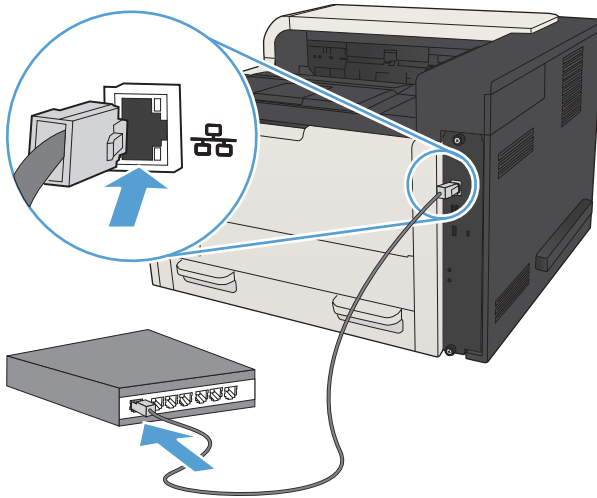
3. ติดตั้งซอฟต์แวร์จากแผ่นซีดี
4. คลิกไอคอนเครื่องพิมพ์ และทำตามคำแนะนำบนหน้าจอ

5. คลิกปุ่ม **Close (ปิด)**
6. พิมพ์หน้าจอโปรแกรมใดก็ได้เพื่อตรวจสอบว่าซอฟต์แวร์ได้รับการติดตั้งอย่างถูกต้องแล้ว

เชื่อมต่อเครื่องพิมพ์เข้ากับเครือข่ายโดยใช้สายเครือข่าย และติดตั้งซอฟต์แวร์ (Mac OS X)

กำหนดค่า IP แอดเดรส

1. ตรวจสอบว่าเปิดเครื่องพิมพ์แล้วและมีข้อความ **Ready (พร้อม)** ปรากฏบนหน้าจอแผงควบคุมเครื่องพิมพ์
2. เชื่อมต่อสายเคเบิลเครือข่ายกับเครื่องพิมพ์และกับเครือข่าย

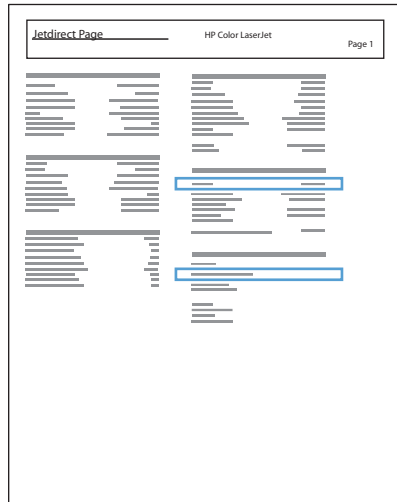


3. โปรดรอเป็นเวลา 60 วินาที ก่อนดำเนินการต่อ ระหว่างนี้ เครือข่ายจะจดจำเครื่องพิมพ์ และกำหนด IP แอดเดรส หรือชื่อโฮสต์สำหรับเครื่องพิมพ์
4. หากต้องการตรวจสอบ IP แอดเดรสหรือชื่อโฮสต์ของเครื่องพิมพ์ ให้กดปุ่ม **Home (หน้าแรก)** บนแผงควบคุมของเครื่องพิมพ์ แล้วเปิดเมนู **วิธีเชื่อมต่อ** แล้วเลือกตัวเลือก **แอดเดรสเครือข่าย**

คุณยังสามารถตรวจสอบ IP แอดเดรสหรือชื่อโฮสต์ได้โดยการพิมพ์หน้ากำหนดค่าออกมา

- a. บนแผงควบคุมเครื่องพิมพ์ ให้กดปุ่ม **Home (หน้าแรก)**
- b. เปิดเมนูดังต่อไปนี้:
 - การดูแลระบบ
 - รายงาน
 - หน้าการกำหนดค่า/สถานะ
- c. เลือกตัวเลือก **หน้าการกำหนดค่า**
- d. เลื่อนขึ้นไปทีตัวเลือก **พิมพ์** แล้วกดปุ่ม **OK (ตกลง)**

e. ค้นหา IP แอดเดรสในหน้า Jetdirect




5. **IPv4:** หาก IP แอดเดรสเป็น 0.0.0.0 หรือ 192.0.0.192 หรือ 169.254.x.x คุณต้องกำหนดค่า IP แอดเดรสด้วยตนเอง หากไม่ใช่ แสดงว่าการกำหนดค่าเครือข่ายสำเร็จแล้ว

IPv6: หาก IP แอดเดรสเริ่มต้นด้วย "fe80:" เครื่องพิมพ์ควรสามารถพิมพ์งานได้ หากไม่ใช่ คุณต้องกำหนดค่า IP แอดเดรสด้วยตนเอง

ติดตั้งซอฟต์แวร์

1. ปิดโปรแกรมทั้งหมดในคอมพิวเตอร์
2. ติดตั้งซอฟต์แวร์จากแผ่นซีดี
3. คลิกไอคอนเครื่องพิมพ์ และทำตามคำแนะนำบนหน้าจอ
4. คลิกปุ่ม **Close (ปิด)** เมื่อติดตั้งเสร็จสมบูรณ์

 **หมายเหตุ:** ทำตามขั้นตอนต่อไปนี้ *หลังจาก* ติดตั้งซอฟต์แวร์ระบบการพิมพ์หากคุณไม่ได้เพิ่มเครื่องพิมพ์ในขณะรันโปรแกรมติดตั้ง *เท่านั้น*


5. ที่คอมพิวเตอร์ ให้เปิดเมนู Apple  คลิกเมนู **System Preferences (การตั้งค่าระบบ)** แล้วคลิกไอคอน **Print & Fax (พิมพ์และโทรสาร)** (OS X v10.5 และ 10.6) หรือไอคอน **Print & Scan (พิมพ์และสแกน)** (OS X v10.7)
6. คลิกเครื่องหมายบวก (+)
7. ใช้ Bonjour (เบราเซอร์เริ่มต้น) หรือ IP Printing สำหรับการเชื่อมต่อเครือข่าย

 **หมายเหตุ:** Bonjour เป็นวิธีที่ง่ายและดีที่สุดในการใช้หากเครื่องพิมพ์ติดตั้งอยู่ในเครือข่ายของคุณ

IP Printing *ต้อง* ใช้เพื่อติดตั้งเครื่องพิมพ์ในเครือข่ายอื่น

หากคุณใช้ Bonjour ให้ทำตามขั้นตอนต่อไปนี้:

- a. คลิกแท็บ **Default Browser** (เบราว์เซอร์เริ่มต้น)
- b. เลือกเครื่องพิมพ์จากรายการซอฟต์แวร์ยืนยันว่าเครื่องพิมพ์เชื่อมต่อกับเครือข่ายแล้ว ฟิลด์ **Print Using** (พิมพ์โดยใช้) จะมีการเติมค่าโดยอัตโนมัติด้วย PPD ที่ถูกต้องของเครื่องพิมพ์

 **หมายเหตุ:** หากคุณอยู่ในเครือข่ายที่มีเครื่องพิมพ์มากกว่าหนึ่งเครื่อง ให้พิมพ์หน้าการกำหนดค่าและเปรียบเทียบชื่อเครื่องพิมพ์ Bonjour กับชื่อในรายการเพื่อระบุเครื่องพิมพ์ที่คุณกำลังติดตั้ง

 **หมายเหตุ:** หากเครื่องพิมพ์ไม่ปรากฏในรายการ ให้ตรวจสอบว่าเครื่องพิมพ์เปิดอยู่และเชื่อมต่อกับเครือข่ายแล้ว จากนั้นลองปิดเครื่องพิมพ์แล้วเปิดอีกครั้ง หาก PPD ของเครื่องพิมพ์ไม่อยู่ในรายการดรอปดาวน์ **Print Using** (พิมพ์โดยใช้) ให้ปิดคอมพิวเตอร์แล้วเปิดอีกครั้ง จากนั้นเริ่มต้นกระบวนการตั้งค่าอีกครั้ง

- c. คลิกปุ่ม **Add** (เพิ่ม) เพื่อให้กระบวนการตั้งค่าเสร็จสมบูรณ์

หากคุณใช้วิธี IP Printing ให้ทำตามขั้นตอนต่อไปนี้:

- a. คลิกแท็บ **IP Printer** (เครื่องพิมพ์ IP)
- b. เลือก **HP Jet Direct – Socket** จากเมนูดรอปดาวน์ **Protocol** (โปรโตคอล) นี่คือการตั้งค่าที่แนะนำสำหรับเครื่องพิมพ์ HP
- c. พิมพ์ IP แอดเดรสในฟิลด์ **Address** แอดเดรสบนหน้าจอเพิ่มเครื่องพิมพ์
- d. ข้อมูล **Name** (ชื่อ), **Location** (ตำแหน่ง) และ **Print Using** (พิมพ์โดยใช้) จะมีการป้อนข้อมูลโดยอัตโนมัติ หาก PPD ของเครื่องพิมพ์ไม่อยู่ในฟิลด์ **Print Using** (พิมพ์โดยใช้) ให้ปิดคอมพิวเตอร์แล้วเปิดอีกครั้ง จากนั้นเริ่มต้นกระบวนการตั้งค่าอีกครั้ง

3 ถาดป้อนกระดาษและถาดกระดาษออก

- [ขนาดกระดาษที่ใช้ได้](#)
- [ประเภทกระดาษที่สนับสนุน](#)
- [กำหนดค่าถาด](#)
- [โหมดกระดาษหัวจดหมายทางเลือก](#)
- [ถาด 1](#)
- [ถาด 2 และถาด 3](#)
- [ถาดบรรจุกระดาษ 500 แผ่น](#)
- [ถาดบรรจุกระดาษความจุสูง 3,500 แผ่น](#)
- [ใส่และพิมพ์ฉลาก](#)
- [การใช้ตัวเลือกถาดกระดาษออก](#)

ขนาดกระดาษที่ใช้ได้



หมายเหตุ: เพื่อประสิทธิภาพสูงสุด ควรเลือกขนาดและชนิดกระดาษที่ถูกต้องในไดเรกทอรีการพิมพ์ก่อนที่จะส่งพิมพ์งาน

ตาราง 3-1 ขนาดกระดาษที่ใช้ได้

| ขนาดและมิติ | ขนาด 1 | ขนาด 2 | ขนาด 3 | กระดาษ บรรจุ เสริม 500 แผ่น | กระดาษบรรจุ ความจุ สูง 3,500 แผ่น | การพิมพ์สอง ด้านอัตโนมัติ |
|--------------------------------------|--------|--------|--------|--------------------------------------|---|------------------------------|
| Letter 279 x 216 มม. | ✓ | ✓ | ✓ | ✓ | ✓ | ✓ |
| Letter ที่มีการหมุน 216 x 279 มม. | ✓ | ✓ | ✓ | ✓ | | ✓ |
| Legal 216 x 356 มม. | ✓ | ✓ | ✓ | ✓ | | ✓ |
| Executive 267 x 184 มม. | ✓ | ✓ | ✓ | ✓ | | ✓ |
| Statement 216 x 140 มม. | ✓ | | | | | |
| Oficio 8.5 x 13 216 x 330 มม. | ✓ | ✓ | ✓ | ✓ | | ✓ |
| 11 x 17 279 x 432 มม. | ✓ | | ✓ | ✓ | | ✓ |
| 12 x 18 305 x 457 มม. | ✓ | | | | | |
| 3 x 5 76 x 127 มม. | ✓ | | | | | |
| 4 x 6 102 x 152 มม. | ✓ | | | | | |
| 5 x 7 127 x 178 มม. | ✓ | | | | | |
| 5 x 8 127 x 203 มม. | ✓ | | | | | |

ตาราง 3-1 ขนาดกระดาษที่ใช้ได้ (ต่อ)

| ขนาดและมิติ | ขนาด 1 | ขนาด 2 | ขนาด 3 | กระดาษบรรจุ เสริม 500 แผ่น | กระดาษบรรจุ กระดาษความจุ สูง 3,500 แผ่น | การพิมพ์สอง ด้านอัตโนมัติ |
|-----------------------------------|--------|--------|--------|----------------------------------|---|------------------------------|
| A3 297 x 420 มม. | ✓ | | ✓ | ✓ | | ✓ |
| A4 297 x 210 มม. | ✓ | ✓ | ✓ | ✓ | ✓ | ✓ |
| A4 ที่มีการหมุน 210 x 297 มม. | ✓ | ✓ | ✓ | ✓ | | ✓ |
| A5 210 x 148 มม. | ✓ | ✓ | ✓ | ✓ | | ✓ |
| A6 105 x 148 มม. | ✓ | | | | | |
| RA3 305 x 430 มม. | ✓ | | | | | ✓ |
| RA4 215 x 305 มม. | ✓ | ✓ | ✓ | ✓ | | ✓ |
| SRA4 225 x 320 มม. | ✓ | ✓ | ✓ | ✓ | | ✓ |
| B4 (JIS) 257 x 364 มม. | ✓ | ✓ | ✓ | ✓ | | ✓ |
| B5 (JIS) 257 x 182 มม. | ✓ | ✓ | ✓ | ✓ | | ✓ |
| B6 (JIS) 128 x 182 มม. | ✓ | | | | | |
| 10 x 15 ซม. 102 x 152 มม. | ✓ | | | | | |
| 216 x 343 มม. | ✓ | ✓ | ✓ | ✓ | | ✓ |
| Oficio 216 x 347 216 x 347 มม. | ✓ | ✓ | ✓ | ✓ | | ✓ |

ตาราง 3-1 ขนาดกระดาษที่ใช้ได้ (ต่อ)

| ขนาดและมิติ | ภาค 1 | ภาค 2 | ภาค 3 | ภาคบรรจุ กระดาษ เสริม 500 แผ่น | ภาคบรรจุ กระดาษความจุ สูง 3,500 แผ่น | การพิมพ์สอง ด้านอัตโนมัติ |
|------------------------------------|-------|-------|-------|---|--|------------------------------|
| 8K 270 x 390 มม. 270 x 390 มม. | ✓ | | ✓ | ✓ | | ✓ |
| 16K 195 x 270 มม. 270 x 195 มม. | ✓ | ✓ | ✓ | ✓ | | ✓ |
| 8K 260 x 368 มม. 260 x 368 มม. | ✓ | | ✓ | ✓ | | ✓ |
| 16K 184 x 260 มม. 260 x 184 มม. | ✓ | ✓ | ✓ | ✓ | | ✓ |
| 8K 273 x 394 มม. 273 x 394 มม. | ✓ | | ✓ | ✓ | | ✓ |
| 16K 197 x 273 มม. 273 x 197 มม. | ✓ | ✓ | ✓ | ✓ | | ✓ |
| Postcard (JIS) 100 x 148 มม. | ✓ | | | | | |
| D Postcard (JIS) 148 x 200 มม. | ✓ | | | | | |
| ซองจดหมาย #9 98 x 225 มม. | ✓ | | | | | |
| ซองจดหมาย #10 105 x 241 มม. | ✓ | | | | | |
| ซองจดหมาย Monarch 98 x 191 มม. | ✓ | | | | | |
| ซองจดหมาย B5 176 x 250 มม. | ✓ | | | | | |
| ซองจดหมาย C5 162 x 229 มม. | ✓ | | | | | |

ตาราง 3-1 ขนาดกระดาษที่ใช้ได้ (ต่อ)

| ขนาดและมิติ | ถาด 1 | ถาด 2 | ถาด 3 | ถาดบรรจุ กระดาษ เสริม 500 แผ่น | ถาดบรรจุ กระดาษความจุ สูง 3,500 แผ่น | การพิมพ์สอง ด้านอัตโนมัติ |
|---|-------|-------|-------|---|--|------------------------------|
| ซองจดหมาย C6 114 x 162 มม. | ✓ | | | | | |
| ซองจดหมาย DL 110 x 220 มม. | ✓ | | | | | |
| กำหนดเอง 76 x 127 มม. ถึง 312 x 470 มม. ถึง การพิมพ์แบนเนอร์จากถาด 1: ความยาวตั้งแต่ 470 มม. ถึง 508 มม. (18.5 นิ้วถึง 20 นิ้ว) | ✓ | | | | | |
| กำหนดเอง 148 x 210 มม. ถึง 364 x 297 มม. ถึง | | ✓ | | | | |
| กำหนดเอง 148 x 210 มม. ถึง 432 x 297 มม. ถึง | | | ✓ | ✓ | | ✓ |

ประเภทกระดาษที่สนับสนุน

สำหรับรายการกระดาษยี่ห้อ HP ทั้งหมดที่เครื่องพิมพ์นี้สนับสนุน โปรดไปที่ www.hp.com/support/lj700M712



หมายเหตุ: เพื่อประสิทธิภาพสูงสุด ควรเลือกขนาดและชนิดกระดาษที่ถูกต้องในไดรเวอร์การพิมพ์ก่อนที่จะสั่งพิมพ์งาน

ตาราง 3-2 ประเภทกระดาษที่สนับสนุน

| ประเภทกระดาษ | ถาด 1 | ถาด 2 และถาด 3 | ถาดบรรจุ กระดาษเสริม 500 แผ่น | ถาดบรรจุ กระดาษความจุ สูง 3,500 แผ่น | การพิมพ์สองด้าน อัตโนมัติ |
|---------------------------|-------|----------------|-------------------------------------|--|------------------------------|
| รวมดา | ✓ | ✓ | ✓ | ✓ | ✓ |
| HP EcoSMART Lite | ✓ | ✓ | ✓ | ✓ | ✓ |
| อ่อน 60-74 g | ✓ | ✓ | ✓ | ✓ | ✓ |
| ปานกลาง 85-95 g | ✓ | ✓ | ✓ | ✓ | ✓ |
| กระดาษบอนด์ | ✓ | ✓ | ✓ | ✓ | ✓ |
| กระดาษรีไซเคิล | ✓ | ✓ | ✓ | ✓ | ✓ |
| กระดาษมันปานกลาง 96-110 g | ✓ | ✓ | ✓ | ✓ | ✓ |
| กระดาษหนัก 111-130 g | ✓ | ✓ | ✓ | ✓ | ✓ |
| กระดาษหนาพิเศษ 131-175 g | ✓ | | | | |
| การ์ดสต็อค 176-220 g | ✓ | | | | |
| แผ่นใส | ✓ | ✓ | ✓ | | |
| ฉลาก | ✓ | ✓ | ✓ | | |
| กระดาษหัวจดหมาย | ✓ | ✓ | ✓ | ✓ | ✓ |
| ซองจดหมาย | ✓ | | | | |
| ซองอย่างหนา | ✓ | | | | |
| กระดาษแบบฟอร์ม | ✓ | ✓ | ✓ | ✓ | ✓ |
| กระดาษสำหรับแฟ้มเจาะ | ✓ | ✓ | ✓ | ✓ | ✓ |
| กระดาษสี | ✓ | ✓ | ✓ | ✓ | ✓ |
| กระดาษเทียบ | ✓ | ✓ | ✓ | ✓ | ✓ |
| เทียบแบบหนา | ✓ | | | | |

กำหนดค่าถาด

เครื่องพิมพ์จะแสดงข้อความขึ้นมาโดยอัตโนมัติเพื่อให้คุณกำหนดค่าถาดกระดาษสำหรับประเภทและขนาดในสถานการณ์ต่อไปนี้:

- เมื่อคุณมือกระดาษลงในถาด
- เมื่อคุณระบุถาดกระดาษหรือชนิดกระดาษที่ต้องการสำหรับงานพิมพ์ผ่านไดรเวอร์การพิมพ์หรือโปรแกรมซอฟต์แวร์ แต่ไม่ได้กำหนดค่าถาดกระดาษให้ตรงกับที่ตั้งค่างานพิมพ์



หมายเหตุ: ข้อความแจ้งจะไม่ปรากฏหากคุณกำลังพิมพ์จากถาด 1 และถาด 1 มีการกำหนดค่าไว้สำหรับการตั้งค่าขนาดกระดาษ **ขนาดใดก็ได้** และประเภทกระดาษ **Any Type (ประเภทใดๆ)** ในกรณีนี้ หากงานพิมพ์นั้นไม่ระบุถาด เครื่องพิมพ์จะพิมพ์จากถาด 1 แม้ว่าค่าการตั้งค่าขนาดและประเภทกระดาษในงานพิมพ์จะไม่ตรงกับกระดาษที่ใส่ในถาด 1 ก็ตาม

กำหนดค่าถาดเมื่อป้อนกระดาษ


1. ใส่กระดาษในถาด หากคุณกำลังใช้ถาด 2 หรือถาด 3 ให้ปิดถาดดังกล่าว
2. ข้อความการกำหนดค่าถาดจะปรากฏขึ้นบนแผงควบคุมเครื่องพิมพ์
3. ทำตามข้อใดข้อหนึ่งดังต่อไปนี้:
 - กดปุ่ม **OK (ตกลง)** เพื่อยอมรับขนาดและประเภทที่เครื่องตรวจพบ
 - หากต้องการแก้ไขประเภทหรือขนาดกระดาษ ให้เลือกตัวเลือก **แก้ไข** แล้วกดปุ่ม **OK (ตกลง)**
 - a. เลือกขนาดที่ถูกต้อง แล้วกดปุ่ม **OK (ตกลง)**
 - b. เลือกประเภทที่ถูกต้อง แล้วกดปุ่ม **OK (ตกลง)**

กำหนดค่าถาดกระดาษเพื่อให้ตรงกับที่ตั้งค่างานพิมพ์

1. ในโปรแกรมซอฟต์แวร์ ให้ระบุถาดแหล่งกระดาษ ขนาดกระดาษและชนิดกระดาษ
2. ส่งงานไปยังเครื่องพิมพ์
หากถาดต้องมีกำหนดค่า ข้อความการกำหนดค่าถาดจะปรากฏขึ้นบนแผงควบคุมเครื่องพิมพ์
3. ใส่กระดาษตามประเภทและขนาดที่ระบุไว้ในถาด แล้วปิดถาด
4. ทำตามข้อใดข้อหนึ่งดังต่อไปนี้:
 - กดปุ่ม **OK (ตกลง)** เพื่อยอมรับขนาดและประเภทที่เครื่องตรวจพบ
 - หากต้องการแก้ไขประเภทหรือขนาดกระดาษ ให้เลือกตัวเลือก **แก้ไข** แล้วกดปุ่ม **OK (ตกลง)**
 - a. เลือกขนาดที่ถูกต้อง แล้วกดปุ่ม **OK (ตกลง)**
 - b. เลือกประเภทที่ถูกต้อง แล้วกดปุ่ม **OK (ตกลง)**

กำหนดค่าถาดโดยใช้แผงควบคุม

คุณยังสามารถกำหนดค่าประเภทและขนาดของถาดได้โดยไม่ต้องรับข้อความแจ้งจากเครื่องพิมพ์


1. บนแผงควบคุมเครื่องพิมพ์ ให้กดปุ่ม **Home** (หน้าแรก) 
2. เปิดเมนู **ถาด**
3. เลือกการตั้งค่าขนาดหรือประเภทกระดาษสำหรับถาดที่คุณต้องการกำหนดค่า แล้วกดปุ่ม **OK (ตกลง)**
4. เลือกขนาดหรือประเภทกระดาษจากรายการที่มีให้เลือก แล้วกดปุ่ม **OK (ตกลง)**

โหมดกระดาษหัวจดหมายทางเลือก

ใช้คุณสมบัติ **โหมดกระดาษหัวจดหมายทางเลือก** ในการป้อนกระดาษหัวจดหมายหรือกระดาษแบบฟอร์มเข้าเครื่องด้วยวิธีเดียวกับงานพิมพ์หรือทำสำเนาอื่นๆ ไม่ว่าจะเป็นการพิมพ์หรือถ่ายสำเนาแบบด้านเดียวหรือสองด้าน เมื่อใช้โหมดนี้ ให้ใส่กระดาษในลักษณะเดียวกับการพิมพ์สองด้านอัตโนมัติ

เมื่อต้องการใช้คุณสมบัติ **ให้เปิดใช้** โดยใช้เมนูแผงควบคุมเครื่องพิมพ์ เมื่อต้องการใช้คุณสมบัตินี้กับ **Windows** คุณต้องเปิดใช้คุณสมบัตินี้ในไดรเวอร์การพิมพ์ และกำหนดค่าประเภทกระดาษในไดรเวอร์การพิมพ์ด้วย

เปิดใช้โหมดกระดาษหัวจดหมายทางเลือกโดยใช้เมนูแผงควบคุมเครื่องพิมพ์

1. บนแผงควบคุมเครื่องพิมพ์ ให้กดปุ่ม **Home** (หน้าแรก) 
2. เปิดเมนูดังต่อไปนี้:
 - การดูแลระบบ
 - จัดการถาด
 - โหมดกระดาษหัวจดหมายทางเลือก
3. เลือกตัวเลือก **ใช้งาน** แล้วกดปุ่ม **OK** (ตกลง)

เมื่อต้องการพิมพ์ด้วยโหมดกระดาษหัวจดหมายทางเลือกสำหรับ **Windows** ให้ทำตามขั้นตอนต่อไปนี้สำหรับงานพิมพ์แต่ละงาน

พิมพ์ด้วยโหมดกระดาษหัวจดหมายทางเลือก (Windows)

1. จากโปรแกรมซอฟต์แวร์ ให้เลือกตัวเลือก **Print** (พิมพ์)
2. เลือกเครื่องพิมพ์ แล้วคลิกปุ่ม **คุณสมบัติ** หรือ **การตั้งค่า**
3. คลิกแท็บ **ขั้นสูง**
4. ขยายรายการ **คุณสมบัติเครื่องพิมพ์**
5. เปิดรายการดรอปดาวน์ **โหมดกระดาษหัวจดหมายอื่น** และคลิกตัวเลือก **เปิด**
6. คลิกปุ่ม **ใช้**
7. คลิกแท็บ **กระดาษ/คุณภาพ**
8. จากรายการดรอปดาวน์ **ประเภทกระดาษ** ให้คลิกตัวเลือก **อื่นๆ...**
9. ขยายรายการตัวเลือก **ประเภท:**
10. ขยายรายการตัวเลือก **อื่นๆ** แล้วคลิกตัวเลือก **กระดาษหัวจดหมาย** คลิกปุ่ม **ตกลง**
11. คลิกปุ่ม **ตกลง** เพื่อปิดกล่องโต้ตอบ **คุณสมบัติของเอกสาร** ในกล่องโต้ตอบ **การพิมพ์** ให้คลิกปุ่ม **ตกลง** เพื่อพิมพ์งาน

ภาค 1

ความจุของถาดและการวางแนวกระดาษ

หากต้องการป้องกันกระดาษติด ห้ามใส่วัสดุพิมพ์ลงในถาดมากเกินไป ต้องแน่ใจว่าด้านบนสุดของปึกกระดาษอยู่ต่ำกว่าตัวแสดงกระดาษบรรจุเต็มถาด สำหรับกระดาษที่สั้น/แคบและหนา/มัน ให้ใส่กระดาษน้อยกว่าครึ่งหนึ่งของตัวแสดงกระดาษบรรจุเต็มถาด

ตาราง 3-3 ความจุถาด 1

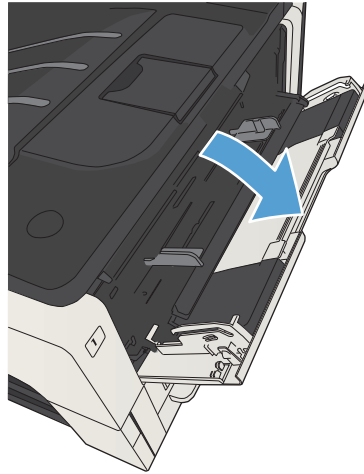
| ชนิดกระดาษ | ข้อกำหนด | ปริมาณ |
|------------|--|---|
| กระดาษ | ช่วง: 60 g/m ² ถึง 199g/m ² | ความสูงสูงสุดของปึกกระดาษ: 13 มม. สูงสุด 100 แผ่นสำหรับกระดาษ 60 ถึง 120 g/m ² ไม่เกิน 100 แผ่นสำหรับกระดาษ 120 ถึง 199 g/m ² |
| ซองจดหมาย | 75 g/m ² ถึง 90 g/m ² | ซองจดหมายสูงสุด 10 ซอง |
| สติ๊กเกอร์ | ความหนาไม่เกิน 0.23 มม. | ความสูงสูงสุดของปึกกระดาษ: 13 มม. |
| แผ่นใส | หนา 0.10 ถึง 0.13 มม. | ความสูงสูงสุดของปึกกระดาษ: 13 มม. |

ตาราง 3-4 การวางแนวกระดาษในถาด 1

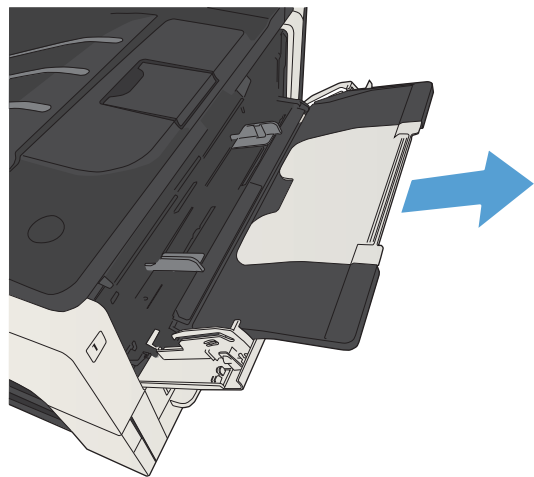
| การพิมพ์งานด้านเดียว | การพิมพ์สองด้านด้วยตนเองและโหมดกระดาษหัวจดหมายทางเลือก | ซองจดหมาย |
|---|---|---|
| หงายหน้าขึ้น ป้อนหัวกระดาษเข้าไปในเครื่องพิมพ์ก่อน | คว่ำหน้าลง หันด้านยาวเข้าเครื่องพิมพ์ ขอบด้านบนอยู่ด้านหน้าของเครื่องพิมพ์ | หงายหน้าขึ้น ปลายซองด้านสั้นด้านที่ติดสแตมป์หันเข้าเครื่องพิมพ์ |
|  |  |  |

ใส่กระดาษในถาด 1

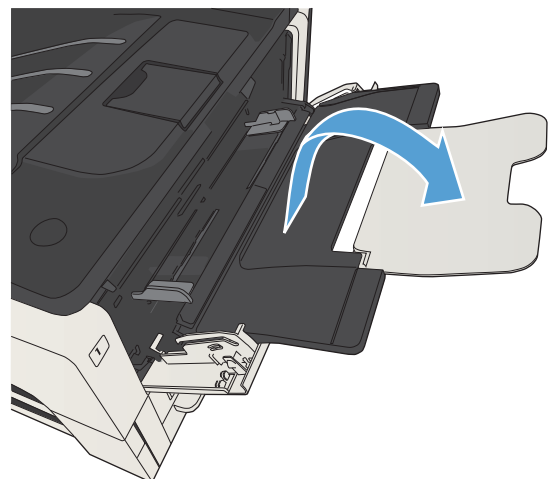
1. เปิดถาด 1



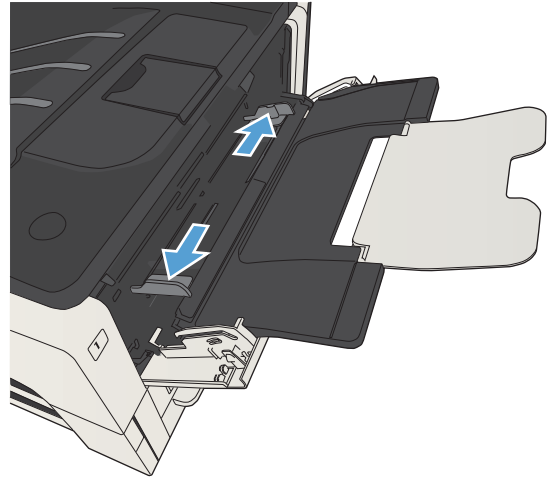
2. ดึงที่รองกระดาษออก



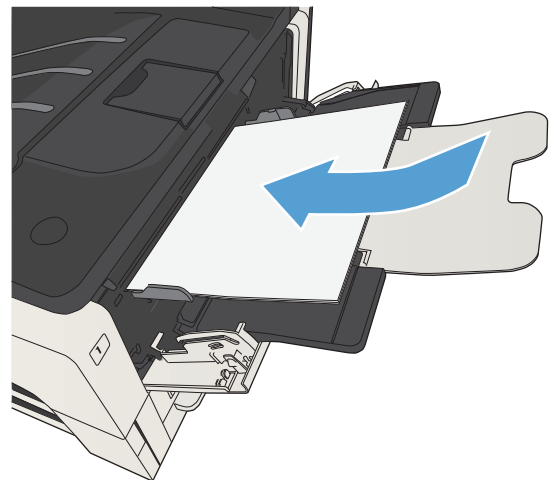
3. สำหรับกระดาษที่มีขนาดใหญ่กว่า Letter หรือ A4 ยึดที่รองออก



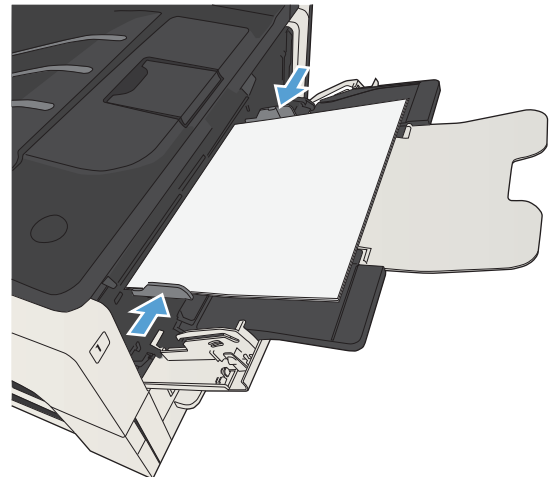
4. เลื่อนตัวปรับความกว้างกระดาษให้กว้างกว่ากระดาษ



5. ใส่กระดาษลงในถาด ตรวจสอบว่ากระดาษที่ใส่อยู่ภายในแท้บและเครื่องหมายแสดงความสูงสูงสุด



6. ปรับตัวปรับความกว้างกระดาษด้านข้างให้เสมอกับขอบกระดาษ แต่อย่าปรับมากจนทำให้กระดาษงอ



ภาค 2 และภาค 3

ความจุของภาคและการวางแนวกระดาษ

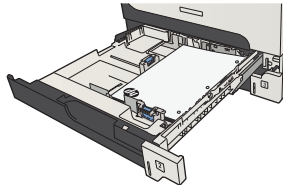
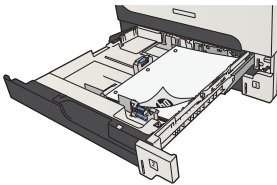
หากต้องการป้องกันกระดาษติด ห้ามใส่วัสดุพิมพ์ลงในภาคมากเกินไป ต้องแน่ใจว่าด้านบนสุดของปีกระดาษอยู่ต่ำกว่าตัวแสดงกระดาษบรรจุเต็มภาค สำหรับกระดาษที่สั้น/แคบและหนา/มัน ให้ใส่กระดาษน้อยกว่าครึ่งหนึ่งของตัวแสดงกระดาษบรรจุเต็มภาค

ตาราง 3-5 ความจุภาค 2 และภาค 3

| ชนิดกระดาษ | ข้อกำหนด | ปริมาณ |
|------------|---|---|
| กระดาษ | ช่วง: 60 g/m ² ถึง 130 g/m ² | เทียบเท่ากับกระดาษ 75 g/m ² จำนวน 250 แผ่น |

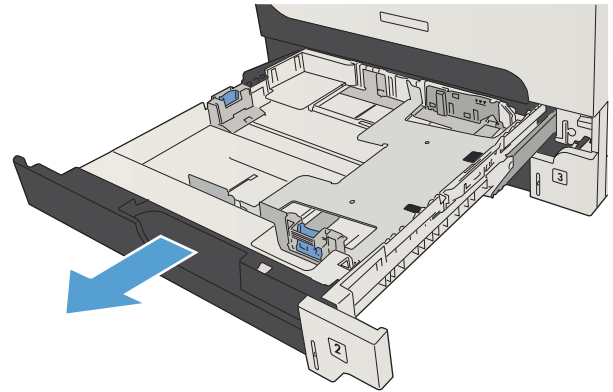
ตาราง 3-6 การวางแนวกระดาษในภาค 2 และภาค 3

| การพิมพ์งานด้านเดียว | การพิมพ์สองด้านอัตโนมัติและโหมดกระดาษหัวจดหมายทางเลือก | ช่องจดหมาย |
|---------------------------------|--|----------------------------------|
| คว่ำหน้าลง | หงายหน้าขึ้น | พิมพ์ช่องจดหมายจากภาค 1 เท่านั้น |
| หันหัวกระดาษไปทางด้านหน้าของภาค | หันท้ายกระดาษไปทางด้านหน้าของภาค | |

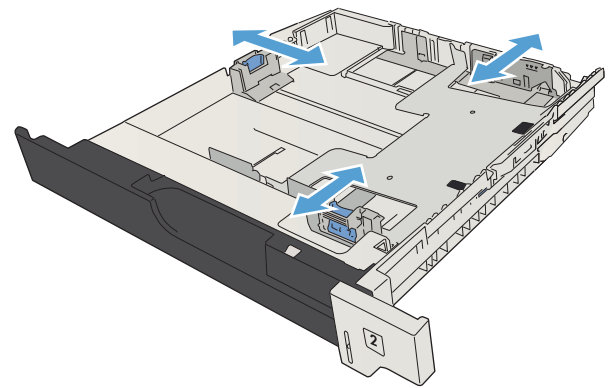


ใส่ถาด 2 และ ถาด 3

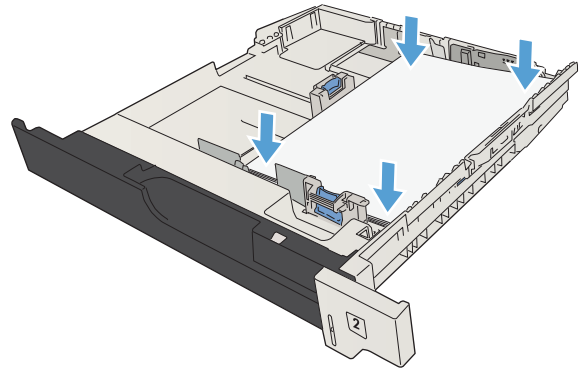
1. เปิดถาดใส่กระดาษ



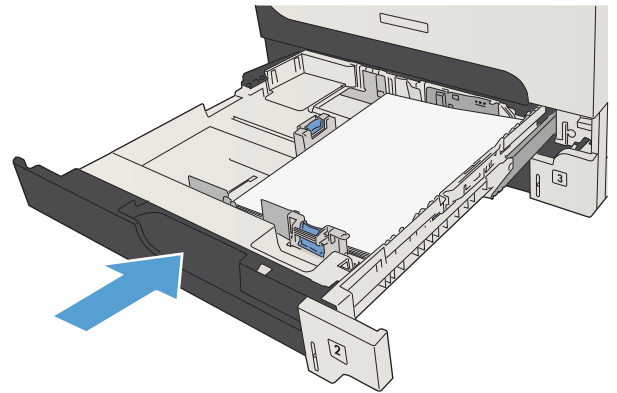
2. ปรับตัวกันกระดาษให้ตรงกับขนาดกระดาษที่ต้องการ



3. ใส่กระดาษลงในถาด ตรวจสอบให้แน่ใจว่ามุมทั้งสี่ด้านของปีกกระดาษราบตรง และด้านบนของปีกกระดาษไม่สูงเกินเครื่องหมายแสดงความสูงสูงสุด



4. ปิดถาดกระดาษ



ถาดบรรจุกระดาษ 500 แผ่น

ถาดบรรจุกระดาษความจุ 500 แผ่นและการวางแนวกระดาษ

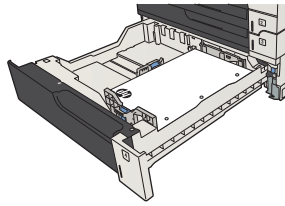
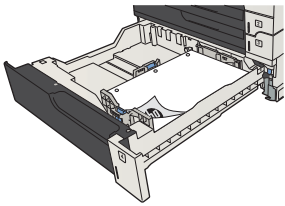
หากต้องการป้องกันกระดาษติด ห้ามใส่วัสดุพิมพ์ลงในถาดมากเกินไป ต้องแน่ใจว่าด้านบนสุดของปีกกระดาษอยู่ต่ำกว่าตัวแสดงกระดาษบรรจุเต็มถาด สำหรับกระดาษที่สั้น/แคบและหนา/มัน ให้ใส่กระดาษน้อยกว่าครึ่งหนึ่งของตัวแสดงกระดาษบรรจุเต็มถาด

ตาราง 3-7 ถาดบรรจุกระดาษความจุ 500 แผ่น

| ชนิดกระดาษ | ข้อกำหนด | ปริมาณ |
|------------|---|---|
| กระดาษ | ช่วง: 60 g/m ² ถึง 130 g/m ² | เทียบเท่ากับกระดาษ 75 g/m ² จำนวน 500 แผ่น |

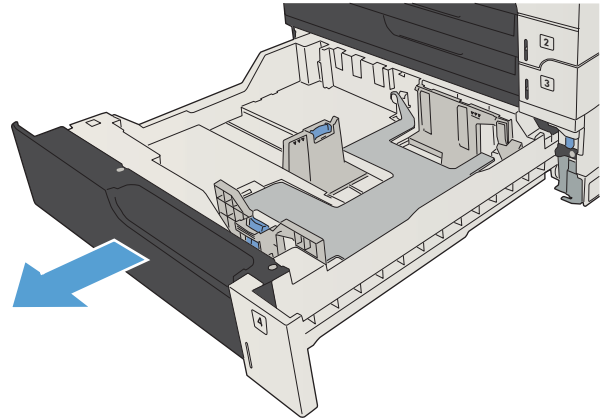
ตาราง 3-8 การวางแนวกระดาษในถาดบรรจุกระดาษ 500 แผ่น

| การพิมพ์งานด้านเดียว | การพิมพ์สองด้านอัตโนมัติและโหมดกระดาษหัวจดหมายทางเลือก | ช่องจดหมาย |
|---------------------------------|--|----------------------------------|
| คว่ำหน้าลง | หงายหน้าขึ้น | พิมพ์ช่องจดหมายจากถาด 1 เท่านั้น |
| หันหัวกระดาษไปทางด้านหน้าของถาด | หันท้ายกระดาษไปทางด้านหน้าของถาด | |

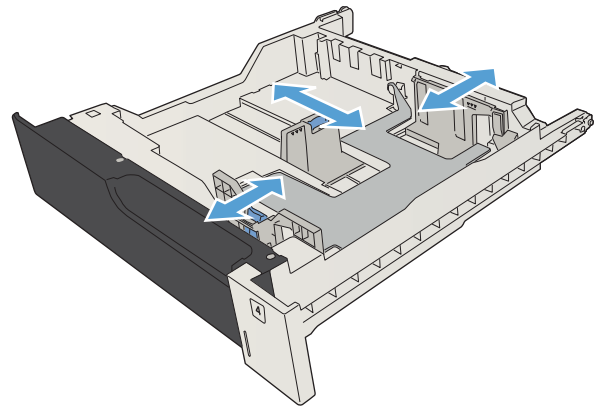


ใส่กระดาษในถาดบรรจุกระดาษ 500 แผ่น

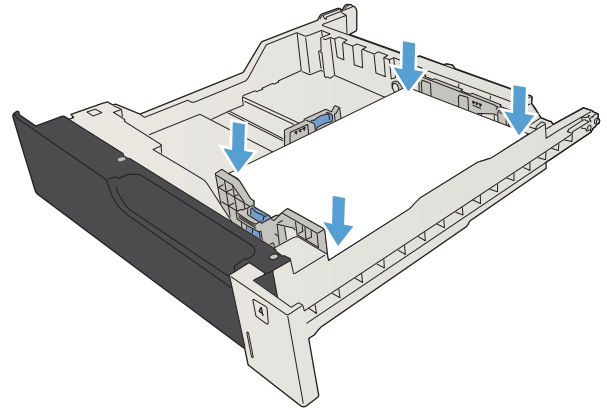
1. เปิดถาด



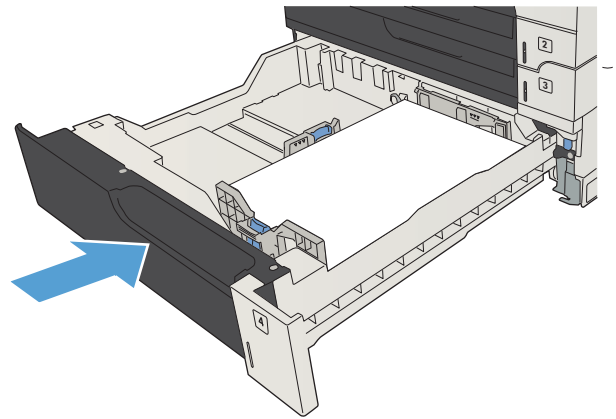
2. ปรับตัวกั้นกระดาษให้ตรงกับขนาดกระดาษที่ถูกต้อง



3. ใส่กระดาษลงในถาด ตรวจสอบให้แน่ใจว่ามุมทั้งสี่ด้านของปีกกระดาษราบตรง และด้านบนของปีกกระดาษไม่สูงเกินเครื่องหมายแสดงความสูงสูงสุด



4. ปิดถาดกระดาษ



ถาดบรรจุกระดาษความสูง 3,500 แผ่น

ถาดป้อนกระดาษความสูง 3,500 แผ่นและการวางแนวกระดาษ

หากต้องการป้องกันกระดาษติด ห้ามใส่วัสดุพิมพ์ลงในถาดมากเกินไป ต้องแน่ใจว่าด้านบนสุดของปึกกระดาษอยู่ต่ำกว่าตัวแสดงกระดาษบรรจุเต็มถาด สำหรับกระดาษที่สั้น/แคบและหนา/มัน ให้ใส่กระดาษน้อยกว่าครึ่งหนึ่งของตัวแสดงกระดาษบรรจุเต็มถาด

ตาราง 3-9 ถาดป้อนกระดาษความสูง 3,500 แผ่น

| ชนิดกระดาษ | ข้อกำหนด | ปริมาณ |
|------------|---|---|
| กระดาษ | ช่วง: 60 g/m ² ถึง 130 g/m ² | เทียบเท่ากับกระดาษ 75 g/m ² จำนวน 3,500 แผ่น |

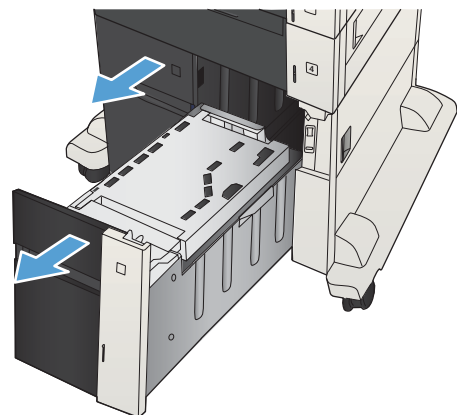
ตาราง 3-10 การวางแนวกระดาษในถาดป้อนกระดาษความสูง 3,500 แผ่น

| การพิมพ์งานด้านเดียว | การพิมพ์สองด้านอัตโนมัติและโหมดกระดาษหัวจดหมายทางเลือก | ช่องจดหมาย |
|---------------------------------|--|----------------------------------|
| หงายหน้าขึ้น | คว่ำหน้าลง | พิมพ์ช่องจดหมายจากถาด 1 เท่านั้น |
| หันหัวกระดาษไปทางด้านหลังของถาด | หันหัวกระดาษไปทางด้านหลังของถาด | |

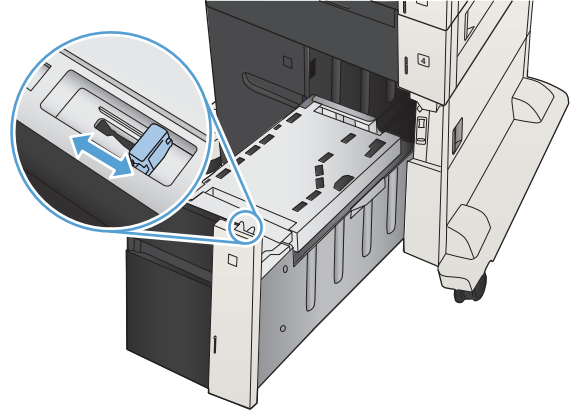
ใส่กระดาษในถาดป้อนกระดาษความสูง 3,500 แผ่น

ถาดป้อนกระดาษความสูง 3,500 แผ่นสนับสนุนกระดาษขนาด A4 และ Letter เท่านั้น

1. เปิดถาดด้านขวาและซ้าย

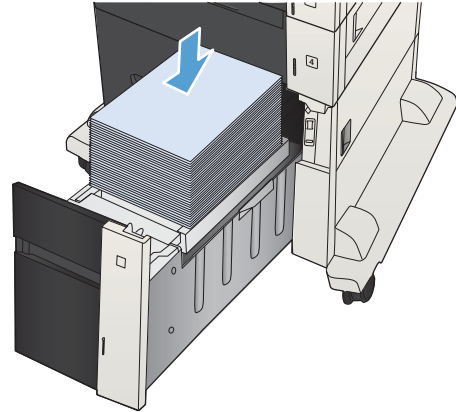


2. ปรับก้านปรับขนาดของแต่ละด้านให้ได้ตำแหน่งที่ถูกต้องสำหรับกระดาษที่คุณใช้

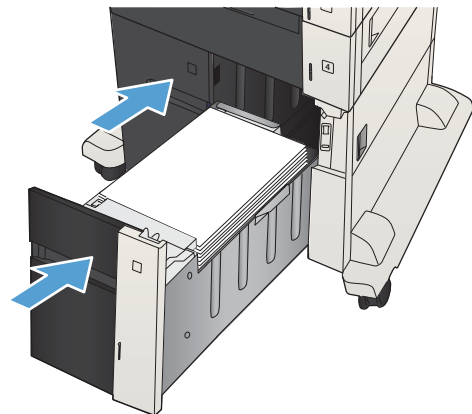


3. ใส่กระดาษทั้งริมลงในถาดแต่ละด้าน ถาดด้านขวาบรรจุกระดาษได้ถึง 1,500 แผ่น ถาดด้านซ้ายบรรจุกระดาษได้ถึง 2,000 แผ่น

หมายเหตุ: เพื่อให้ได้ผลลัพธ์ที่ดีที่สุด ควรใส่กระดาษทั้งริม อย่าแบ่งริมออกเป็นส่วนเล็กๆ



4. ปิดถาดด้านขวาและซ้าย



ใส่และพิมพ์ฉลาก

บทนำ

ในการพิมพ์บนแผ่นฉลาก ให้ใช้ถาด 2 หรือหนึ่งในถาดเสริม 550 แผ่น ถาด 1 ไม่รองรับฉลาก

ในการพิมพ์ฉลากโดยใช้ตัวเลือกป้อนด้วยตนเอง ให้ทำตามขั้นตอนเหล่านี้เพื่อเลือกการตั้งค่าที่ถูกต้องในไดรเวอร์การพิมพ์ แล้วใส่ฉลากลงในถาดหลังจากส่งงานพิมพ์ไปยังเครื่องพิมพ์แล้ว เมื่อใช้ป้อนด้วยตนเอง เครื่องพิมพ์จะรอพิมพ์งานจนกว่าจะตรวจพบว่ามีการเปิดและปิดถาดแล้ว

ฉลากที่ป้อนด้วยตนเอง

1. จากโปรแกรมซอฟต์แวร์ ให้เลือกตัวเลือก **Print** (พิมพ์)
2. เลือกเครื่องพิมพ์จากรายการเครื่องพิมพ์ และคลิกหรือแตะปุ่ม **Properties** (คุณสมบัติ) หรือ **Preferences** (กำหนดลักษณะ) เพื่อเปิดไดรเวอร์การพิมพ์



หมายเหตุ: ชื่อของปุ่มจะแตกต่างกันสำหรับโปรแกรมซอฟต์แวร์อื่น



หมายเหตุ: ในการเข้าถึงคุณสมบัติเหล่านี้จากหน้าจอเริ่มของ Windows 8 หรือ 8.1 ให้เลือก **Devices** (อุปกรณ์) เลือก **Print** (พิมพ์) แล้วเลือกเครื่องพิมพ์

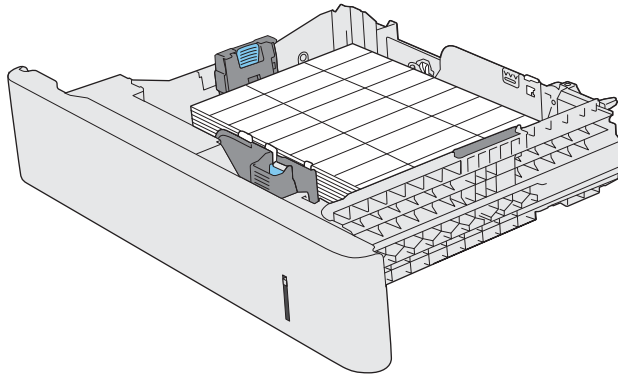
3. คลิกหรือแตะแถบ **กระดาษ/คุณภาพ**
4. ในรายการรอปดาวน์ **ขนาดกระดาษ** ให้เลือกขนาดที่ถูกต้องสำหรับแผ่นฉลาก
5. ในรายการรอปดาวน์ **ประเภทกระดาษ** ให้เลือก **ฉลาก**
6. ในรายการรอปดาวน์ **แหล่งกระดาษ** ให้เลือก **ป้อนด้วยตนเอง**



หมายเหตุ: เมื่อใช้การป้อนด้วยตนเอง เครื่องพิมพ์จะพิมพ์จากถาดที่มีหมายเลขต่ำสุดซึ่งถูกกำหนดค่าสำหรับขนาดของกระดาษที่ถูกต้อง ดังนั้นจึงไม่จำเป็นต้องระบุถาด ตัวอย่างเช่น หากกำหนดค่าถาด 2 สำหรับฉลาก เครื่องพิมพ์จะพิมพ์จากถาด 2 หากติดตั้งและกำหนดค่าถาด 3 ไว้สำหรับฉลาก แต่ไม่มีการกำหนดค่าถาด 2 สำหรับฉลาก เครื่องพิมพ์จะพิมพ์จากถาด 3

7. คลิกปุ่ม **OK** (ตกลง) เพื่อปิดกล่องโต้ตอบ **Document Properties** (คุณสมบัติของเอกสาร)
8. ในกล่องโต้ตอบ **Print** (การพิมพ์) ให้คลิกปุ่ม **OK** (ตกลง) เพื่อพิมพ์งาน

9. ใส่แผ่นฉลากโดยหงายขึ้นและด้านบนของแผ่นฉลากหันไปทางด้านขวาของเครื่องพิมพ์



การใช้ตัวเลือกกรดกระดาศออก

กรดกระดาศออก

กรดกระดาศออกมาตรฐานจะจัดกระดาศคว่าหน้าลงโดยอยู่ในลำดับที่ถูกต้อง

กรดกระดาศออกมาตรฐานบรรจุกระดาศ 75 g/m^2 ได้สูงสุด 250 แผ่น

4 ชิ้นส่วน อุปกรณ์สิ้นเปลือง และอุปกรณ์เสริม


- [สั่งซื้อชิ้นส่วน อุปกรณ์เสริม และอุปกรณ์สิ้นเปลือง](#)
- [นโยบายของ HP เกี่ยวกับอุปกรณ์สิ้นเปลืองที่ไม่ใช่ของ HP](#)
- [เว็บไซต์ต่อต้านสินค้าปลอมของ HP](#)
- [พิมพ์เมื่อตลับหมึกหมดอายุการใช้งานที่ประมาณไว้](#)
- [เปิดหรือปิดตัวเลือก การตั้งค่าต่ำมาก จากแผงควบคุม](#)
- [ชิ้นส่วนเพื่อให้ลูกค้าซ่อมแซมด้วยตนเอง](#)
- [อุปกรณ์เสริม](#)
- [ตลับหมึก](#)

สั่งซื้อชิ้นส่วน อุปกรณ์เสริม และอุปกรณ์สิ้นเปลือง

| | |
|--|---|
| สั่งซื้ออุปกรณ์สิ้นเปลืองและกระดาษ | www.hp.com/go/suresupply |
| สั่งซื้อชิ้นส่วนหรืออุปกรณ์เสริมของแท้ของ HP | www.hp.com/buy/parts |
| สั่งซื้อผ่านผู้ให้บริการ | ติดต่อผู้ให้บริการที่ได้รับสิทธิ์จาก HP |
| สั่งซื้อโดยใช้ซอฟต์แวร์ของ HP | HP Embedded Web Server มีลิงก์ไปยังเว็บไซต์ HP SureSupply ซึ่งให้ตัวเลือกสำหรับการซื้ออุปกรณ์สิ้นเปลืองของแท้จาก HP |

นโยบายของ HP เกี่ยวกับอุปกรณ์สิ้นเปลืองที่ไม่ใช่ของ HP

HP Company ไม่แนะนำให้ใช้ตลับหมึกที่ไม่ใช่ของ HP ไม่ว่าจะใหม่หรือนำมาผลิตใหม่

 **หมายเหตุ:** สำหรับผลิตภัณฑ์เครื่องพิมพ์ของ HP การใช้ตลับหมึกที่ไม่ใช่ของ HP หรือตลับหมึกแบบเดิมไม่มีผลต่อการรับประกันลูกค้าหรือสัญญาการสนับสนุนของ HP กับลูกค้า อย่างไรก็ตาม หากเครื่องพิมพ์ขัดข้องหรือชำรุดเสียหายอันเนื่องมาจากการใช้ตลับหมึกที่ไม่ใช่ของ HP หรือตลับหมึกแบบเดิม HP จะคิดค่าเวลาและวัสดุมาตรฐานในการให้บริการเครื่องพิมพ์สำหรับเหตุขัดข้องและชำรุดเสียหาย

เว็บไซต์ต่อต้านสินค้าปลอมของ HP

ไปที่ www.hp.com/go/anticounterfeit เมื่อคุณติดตั้งตลับหมึกของ HP แล้วข้อความบนแผงควบคุมแจ้งว่าตลับหมึกนั้นไม่ใช่ของ HP ทาง HP จะช่วยตรวจสอบว่าตลับหมึกดังกล่าวเป็นของแท้หรือไม่ พร้อมทั้งจะดำเนินการขั้นตอนต่างๆ เพื่อแก้ปัญหา

ตลับหมึกของคุณอาจไม่ใช่ตลับหมึก HP ของแท้ หากคุณสังเกตเห็นสิ่งต่อไปนี้

- หน้าแสดงสถานะอุปกรณ์สิ้นเปลืองแสดงว่ามีการติดตั้งอุปกรณ์สิ้นเปลืองที่ไม่ใช่ของ HP
- คุณพบปัญหามากมายเกี่ยวกับตลับหมึกที่ใช้งานอยู่
- ตลับหมึกพิมพ์มีลักษณะต่างไปจากปกติ (ตัวอย่างเช่น บรรจุภัณฑ์ไม่เหมือนบรรจุภัณฑ์ของ HP)

พิมพ์เมื่อตลับผงหมึกหมดอายุการใช้งานที่ประมาณไว้

<อุปกรณ์สิ้นเปลือง> เหลือน้อย

ข้อความนี้จะปรากฏขึ้นเมื่ออุปกรณ์สิ้นเปลืองใกล้หมดอายุการใช้งานที่ประมาณไว้


<อุปกรณ์สิ้นเปลือง> เหลือน้อยมาก

ข้อความนี้จะปรากฏขึ้นเมื่ออุปกรณ์สิ้นเปลืองหมดอายุการใช้งานที่ประมาณไว้ ปัญหาคุณภาพการพิมพ์สามารถเกิดขึ้นได้เมื่อใช้อุปกรณ์สิ้นเปลืองที่หมดอายุการใช้งานที่ประมาณไว้แล้ว

พิมพ์ต่อได้โดยใช้ตลับหมึกปัจจุบันจนกว่าการเปลี่ยนผงหมึกจะไม่สามารถให้คุณภาพการพิมพ์ที่ยอมรับได้อีกต่อไป ในการเปลี่ยนผงหมึก ให้ถอดตลับผงหมึกออกจากเครื่องพิมพ์ และเขย่าตลับหมึกเบาๆ ไปด้านหน้าและด้านหลังตามแกนแนวนอน สำหรับภาพกราฟิก ให้ดูคำแนะนำการเปลี่ยนตลับหมึก ใสตลับผงหมึกเข้าไปในเครื่องพิมพ์อีกครั้งและปิดฝา

เปิดหรือปิดตัวเลือก การตั้งค่าต่ำมาก จากแผงควบคุม

คุณสามารถเปิดหรือปิดการตั้งค่าเริ่มต้นได้ตลอดเวลา และคุณไม่จำเป็นต้องเปิดการตั้งค่าดังกล่าวอีกครั้งเมื่อติดตั้งแล็ปท็อปพีซีใหม่

1. บนแผงควบคุมเครื่องพิมพ์ ให้กดปุ่ม Home (หน้าแรก) 

2. เปิดเมนูดังต่อไปนี้:

- การดูแลระบบ
- จัดการอุปกรณ์สิ้นเปลือง
- การตั้งค่าอุปกรณ์สิ้นเปลือง

3. เปิดหนึ่งในตัวเลือกต่อไปนี้:

- ตลับหมึกพิมพ์สีดำ
- ชุดบำรุงรักษา

4. เลือกตัวเลือก การตั้งค่าต่ำมาก

5. เลือกหนึ่งในตัวเลือกต่อไปนี้:

- เลือกตัวเลือก **หยุด** เพื่อกำหนดให้เครื่องพิมพ์หยุดพิมพ์ (รวมทั้งการพิมพ์โทรสาร) จนกว่าคุณจะเปลี่ยนตลับหมึกพิมพ์
- เลือกตัวเลือก **การแจ้งเตือนดำเนินการต่อ** เพื่อกำหนดให้เครื่องพิมพ์หยุดพิมพ์ (รวมทั้งการพิมพ์โทรสาร) และแจ้งให้คุณเปลี่ยนตลับหมึกพิมพ์ คุณสามารถรับข้อความแจ้งเตือนและดำเนินการพิมพ์ต่อได้
- เลือกตัวเลือก **ดำเนินการต่อ** เพื่อกำหนดให้เครื่องพิมพ์แจ้งเตือนเมื่อตลับหมึกพิมพ์เหลือน้อยมาก แต่ยังสามารถพิมพ์ต่อได้



หมายเหตุ: การใช้การตั้งค่า **ดำเนินการต่อ** ทำให้การพิมพ์ทำงานต่อเนื่องเมื่อหมึกเหลือน้อยมาก โดยที่ผู้ใช้ไม่ต้องดำเนินการใดๆ และอาจทำให้คุณภาพการพิมพ์ไม่เป็นที่น่าพอใจ

หากคุณเลือกตัวเลือก **หยุด** หรือ **การแจ้งเตือนดำเนินการต่อ** เครื่องพิมพ์จะหยุดพิมพ์เมื่อหมึกพิมพ์ถึงเกณฑ์ต่ำมาก เมื่อคุณเปลี่ยนตลับหมึกพิมพ์ เครื่องพิมพ์จะทำการพิมพ์ต่อโดยอัตโนมัติ

เมื่อตั้งค่าเครื่องพิมพ์ด้วยตัวเลือก **หยุด** หรือ **การแจ้งเตือนดำเนินการต่อ** มีโอกาสที่โทรสารจะไม่ทำการพิมพ์เมื่อเครื่องพิมพ์ทำการพิมพ์ต่อ เหตุการณ์นี้อาจเกิดขึ้นได้หากเครื่องพิมพ์ของคุณรับข้อความโทรสารมากกว่าที่หน่วยความจำจะเก็บได้ในขณะที่รอ

เครื่องพิมพ์จะสามารถพิมพ์โทรสารได้โดยไม่ติดขัดเมื่อหมึกพิมพ์อยู่ในเกณฑ์ต่ำมาก หากคุณเลือกตัวเลือก **ดำเนินการต่อ** สำหรับตลับหมึกพิมพ์สีและตลับหมึกพิมพ์สีดำ แต่คุณภาพการพิมพ์อาจลดลง

เมื่ออุปกรณ์สิ้นเปลืองของ HP มีระดับต่ำมาก การรับประกันการคุ้มครองของ HP ในอุปกรณ์สิ้นเปลืองนั้นจะสิ้นสุดลง

ชิ้นส่วนเพื่อให้ลูกค้าซ่อมแซมด้วยตนเอง

เครื่องพิมพ์มีชิ้นส่วนสำหรับการซ่อมแซมด้วยตัวเองของลูกค้าต่อไปนี้

- ลูกค้าต้องติดตั้งชิ้นส่วนที่อยู่ในรายการเปลี่ยนด้วยตัวเองที่เป็นชิ้นส่วน **บังคับ** เว้นแต่คุณยินดีที่จะเสียค่าบริการให้กับช่างบริการของ HP เพื่อทำการซ่อม ชิ้นส่วนเหล่านี้ไม่มีความช่วยเหลือแบบนอกสถานที่หรือส่งกลับไปซ่อม (Return-To-Depot) ภายใต้การรับประกันผลิตภัณฑ์ของ HP
- สำหรับชิ้นส่วนที่อยู่ในรายการเปลี่ยนด้วยตัวเองที่เป็นชิ้นส่วน **ตัวเลือก** คุณสามารถขอรับการติดตั้งได้จากช่างบริการของ HP โดยไม่มีค่าใช้จ่ายเพิ่มเติมในระหว่างระยะเวลาการรับประกันผลิตภัณฑ์

 **หมายเหตุ:** หากต้องการข้อมูลเพิ่มเติม โปรดเข้าไปที่ www.hp.com/go/customerselfrepair/lj700M712

ตาราง 4-1 ชิ้นส่วนเพื่อให้ลูกค้าซ่อมแซมด้วยตนเอง

| รายการ | คำอธิบาย | ตัวเลือกในการเปลี่ยนด้วยตัวเอง | หมายเลขชิ้นส่วน |
|---|---|--------------------------------|-----------------|
| ฮาร์ดดิสก์ไดรฟ์ | HP High-Performance Secure Hard Disk ขนาด 320 GB ส้ารอง | ตัวเลือก | CF235-67901 |
| | HP High-Performance Secure Hard Disk ขนาด 320 GB ส้ารอง (ตัวเลือกสำหรับรัฐบาล) | ตัวเลือก | CF235-67920 |
| ชุดอุปกรณ์ฟอรัมเตอร์ | ชุดอุปกรณ์ฟอรัมเตอร์ส้ารอง | บังคับ | CF235-67902 |
| | ชุดอุปกรณ์ฟอรัมเตอร์ส้ารอง-จีน | บังคับ | CF235-67903 |
| โมดูล Solid-state Memory (SSM) | โมดูลหน่วยความจำส้ารอง 16 GB | ตัวเลือก | CF235-67904 |
| หน่วยความจำ DIMM | หน่วยความจำ DIMM ส้ารองขนาด 512 MB | บังคับ | CF235-67919 |
| ชุดลูกถ้วยตึงกระดาษ/แผ่นแยกสำหรับถาด 1 | ลูกถ้วยตึงกระดาษและแผ่นแยกส้ารองสำหรับถาด 1 | ตัวเลือก | CF235-67906 |
| ชุดลูกถ้วยตึงกระดาษและแผ่นแยกสำหรับถาด 2 และถาด 3 | ลูกถ้วยตึงกระดาษและแผ่นแยกส้ารองสำหรับถาด 2 หรือถาด 3 | ตัวเลือก | CF235-67909 |
| ชุดประกอบถาด 2 | ชุดส้ารองสำหรับถาด 2 | บังคับ | CF235-67911 |
| ชุดประกอบถาด 3 | ชุดส้ารองสำหรับถาด 3 | บังคับ | CF235-67912 |
| อุปกรณ์มือกระดาษ 1x500 แผ่น | อุปกรณ์มือกระดาษ 1x500 แผ่นส้ารอง | บังคับ | CF235-67914 |
| ชุดลูกถ้วยถาด 3, 4, 5 และ 6 | ลูกถ้วยส้ารองสำหรับตึง ป้อน และแยกกระดาษสำหรับถาด 3, 4, 5 และ 6 | บังคับ | CE710-69008 |
| ชุดประกอบถาด 4, 5 หรือ 6 | ชุดประกอบถาด | บังคับ | CF235-67917 |
| ชุดอุปกรณ์มือกระดาษ 1x500 แผ่นพร้อมที่ตั้ง | อุปกรณ์มือกระดาษเสริม 500 แผ่นพร้อมที่ตั้ง | บังคับ | CF235-67915 |
| ชุดอุปกรณ์มือกระดาษ 3x500 แผ่นพร้อมที่ตั้ง | อุปกรณ์มือกระดาษเสริม 3x500 แผ่นพร้อมที่ตั้ง | บังคับ | CF235-67916 |
| อุปกรณ์มือกระดาษความจุสูง 3,500 แผ่นพร้อมที่ตั้ง | อุปกรณ์มือกระดาษเสริมความจุสูง 3,500 แผ่นพร้อมที่ตั้ง | บังคับ | CF235-67918 |
| ถาดซ้ายสำหรับอุปกรณ์มือกระดาษความจุสูง 3,500 แผ่นพร้อมที่ตั้ง | ถาดซ้ายสำหรับอุปกรณ์มือกระดาษความจุสูง 3,500 แผ่น | บังคับ | CF235-60103 |
| ถาดขวาสำหรับอุปกรณ์มือกระดาษความจุสูง 3,500 แผ่นพร้อมที่ตั้ง | ถาดขวาสำหรับอุปกรณ์มือกระดาษความจุสูง 3,500 แผ่น | บังคับ | CF235-60104 |

ตาราง 4-1 ชิ้นส่วนเพื่อให้ลูกค้าซ่อมแซมด้วยตนเอง (ต่อ)

| รายการ | คำอธิบาย | ตัวเลือกในการเปลี่ยนด้วยตัวเอง | หมายเลขชิ้นส่วน |
|---|---|--------------------------------|-----------------|
| ชุดลูกลิ่งสำหรับถอดบรรจุกระดาด 3,500 แผ่น | ลูกลิ่งสำหรับถอดรับดึง บ็อน และแยกกระดาดสำหรับถอดบ็อน กระดาดความสูง 3,500 แผ่น | บังคับ | 5851-5011 |
| ชุดลูกลิ่งส่งกระดาด | ลูกลิ่งส่งกระดาดสำรอง | บังคับ | CF235-67910 |
| ชุดอุปกรณ์พิมพ์งานสองด้าน | ชุดอุปกรณ์พิมพ์งานสองด้านแบบเลือกติดตั้งได้ | บังคับ | CF235-67913 |
| ชุดประกอบฟิวเซอร์ (110V) | ชุดประกอบฟิวเซอร์ 110V สำรอง | บังคับ | CF235-67921 |
| ชุดประกอบฟิวเซอร์ (220V) | ชุดประกอบฟิวเซอร์ 220V สำรอง | บังคับ | CF235-67922 |
| ชุดบำรุงรักษา (110V) | ชุดบำรุงรักษาเครื่องพิมพ์ <ul style="list-style-type: none"> ฟิวเซอร์ 110 โวลต์ ลูกลิ่งส่งกระดาด ลูกลิ่งดึงกระดาดและแผ่นแยกสำหรับถาด 1 ลูกลิ่งดึงและบ็อนกระดาดสำหรับถาด 2 และ 3 แผ่นแยกสำหรับถาด 2 และ 3 | บังคับ | CF235-67907 |
| ชุดบำรุงรักษา (220V) | ชุดบำรุงรักษาเครื่องพิมพ์ <ul style="list-style-type: none"> ฟิวเซอร์ 220 โวลต์ ลูกลิ่งส่งกระดาด ลูกลิ่งดึงกระดาดและแผ่นแยกสำหรับถาด 1 ลูกลิ่งดึงและบ็อนกระดาดสำหรับถาด 2 และ 3 แผ่นแยกสำหรับถาด 2 และ 3 | บังคับ | CF235-67908 |
| ชุดป้ายฉลากสำหรับถาด 3, 4, 5 และ 6 | ป้ายฉลากสำรองสำหรับถาด 3, 4, 5 และ 6 | บังคับ | CE707-00001 |
| ดรัมผงหมึก | ความจุมาตรฐาน | บังคับ | CF214-67901 |
| | ความจุสูง | บังคับ | CF214-67902 |
| สายไฟ 220V - 10A | สายสำรอง - จีน | บังคับ | 8121-0943 |
| สายไฟ 110V - 13A | สายสำรอง - ไต้หวัน | บังคับ | 8121-0964 |
| สายไฟ 220V - 10A | สายสำรอง - เกาหลี, EU ทั่วไป | บังคับ | 8121-0731 |
| สายไฟ 110V - 12A | สายสำรอง - ญี่ปุ่น | บังคับ | 8121-1143 |
| สายไฟ 220V - 6A | สายสำรอง - อินเดีย | บังคับ | 8121-0564 |
| สายไฟ 220V - 10A | สายสำรอง - UK/เอเชียแปซิฟิก | บังคับ | 8121-0739 |
| สายไฟ 220V - 10A | สายสำรอง - ออสเตรเลีย/นิวซีแลนด์ | บังคับ | 8121-0837 |
| สายไฟ 220V - 10A | สายสำรอง - อิสราเอล | บังคับ | 8121-1004 |

ตาราง 4-1 ชิ้นส่วนเพื่อให้ลูกค้าซ่อมแซมด้วยตนเอง (ต่อ)

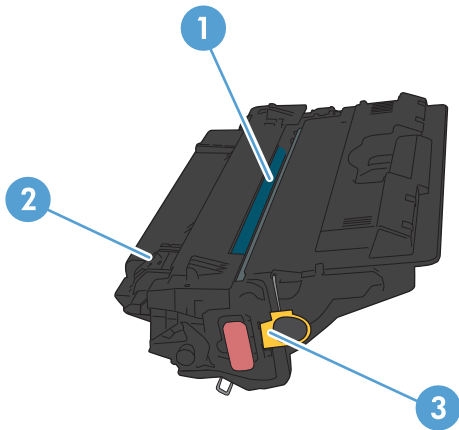
| รายการ | คำอธิบาย | ตัวเลือกในการเปลี่ยนด้วยตัวเอง | หมายเลขชิ้นส่วน |
|---------------------------------------|---------------------------------|--------------------------------|-----------------|
| สายไฟ 220V - 10A | สายสำรอง - เดนมาร์ก | บังคับ | 8121-0733 |
| สายไฟ 220V - 10A | สายสำรอง - แอฟริกาใต้ | บังคับ | 8121-0737 |
| สายไฟ 220V - 10A | สายสำรอง - สวิตเซอร์แลนด์ | บังคับ | 8121-0738 |
| สายไฟ 110V - 10A บราซิล | สายสำรอง - บราซิล | บังคับ | 8121-1071 |
| สายไฟ 220V - 10A อาร์เจนตินา | สายสำรอง - อาร์เจนตินา | บังคับ | 8121-0729 |
| สายไฟ 110V - 13A อเมริกาเหนือ | สายสำรอง - อเมริกาเหนือ | บังคับ | 8121-0740 |
| สายไฟ 220V - 10A อเมริกาใต้/ชิลี/เปรู | สายสำรอง - อเมริกาใต้/ชิลี/เปรู | บังคับ | 8121-0735 |
| สายไฟ 220V / 110V - ไทย/ฟิลิปปินส์ | สายสำรอง - ไทย/ฟิลิปปินส์ | บังคับ | 8121-0734 |

อุปกรณ์เสริม

| รายการ | คำอธิบาย | หมายเลขชิ้นส่วน |
|--|--|-----------------|
| ถาดบรรจุกระดาษ 500 แผ่น และชุดป้อนกระดาษ | ถาดเสริมเพื่อเพิ่มความจุกระดาษ | CF239A |
| อุปกรณ์ป้อนกระดาษ 1x500 แผ่นพร้อมตู้และที่ตั้ง | ถาดเสริมเพื่อเพิ่มความจุกระดาษ | CF243A |
| อุปกรณ์ป้อนกระดาษ 3x500 แผ่นพร้อมที่ตั้ง | ถาดเสริมเพื่อเพิ่มความจุกระดาษ | CF242A |
| ถาดป้อนกระดาษความจุสูง 3,500 แผ่นพร้อมที่ตั้ง | ถาดเสริมเพื่อเพิ่มความจุกระดาษ | CF245A |
| ชุดอุปกรณ์พิมพ์งานสองด้าน | อุปกรณ์เสริมสำหรับพิมพ์ลงบนกระดาษทั้งสองด้าน | CF240A |
| เซิร์ฟเวอร์พิมพ์ HP Jetdirect | เซิร์ฟเวอร์พิมพ์แบบไร้สาย HP Jetdirect ew2500 | J8021A |
| | เซิร์ฟเวอร์พิมพ์แบบไร้สาย HP Jetdirect 2700w USB | J8026A |
| สาย USB | สายต่ออุปกรณ์ USB แบบมาตรฐาน 2 ม. | C6518A |
| หน่วยความจำ DIMM | หน่วยความจำ DIMM เสริมขนาด 512 MB | CE483A |

ตลับผงหมึก

ภาพตลับผงหมึก



1 ตลับส่งภาพ

ข้อควรระวัง: อย่าสัมผัสชุดเดอริหรือพื้นผิวของลูกกลิ้ง เพราะอาจทำให้ตลับหมึกเสียหายได้

2 ริพหน่วยความจำ

3 ดึงแท็บสำหรับเทปปิดผนึก

ข้อมูลตลับผงหมึก

พิมพ์ต่อได้โดยใช้ตลับหมึกปัจจุบันจนกว่าการเกลี่ยผงหมึกจะไม่สามารถให้คุณภาพการพิมพ์ที่ยอมรับได้อีกต่อไป ในการเกลี่ยผงหมึก ให้ถอดตลับผงหมึกออกจากเครื่องพิมพ์ และเขย่าตลับหมึกเบาๆ ไปด้านหน้าและด้านหลังตามแกนแนวนอน สำหรับภาพกราฟิก ให้ดูคำแนะนำการเปลี่ยนตลับหมึก ใสตลับผงหมึกเข้าไปในเครื่องพิมพ์อีกครั้งและปิดฝา

| ความจุ | หมายเลขตลับหมึก | หมายเลขชิ้นส่วน |
|-----------------------------------|-----------------|-----------------|
| ตลับผงหมึกสำรองสีค่าความจุมาตรฐาน | 14A | CF214A |
| ตลับผงหมึกสำรองสีค่าความจุสูง | 14X | CF214X |

โปรดดูข้อมูลเกี่ยวกับอุปกรณ์สิ้นเปลืองเพิ่มเติมที่ www.hp.com/go/learnaboutsupplies


อาจมีการเปลี่ยนแปลงข้อมูลในเอกสารนี้ โดยไม่แจ้งให้ทราบล่วงหน้า สำหรับข้อมูลอุปกรณ์สิ้นเปลืองล่าสุด ให้ไปที่ www.hp.com/go/lj700M712_manuals

รีไซเคิลตลับผงหมึก

ในการรีไซเคิลตลับผงหมึกของแท้ของ HP ให้เก็บตลับหมึกที่ใช้แล้วใส่กล่องที่บรรจุตลับหมึกใหม่มา ใช้ฉลากส่งคืนที่แนบมาเพื่อส่งวัสดุสิ้นเปลืองที่ใช้แล้วกลับไปยัง HP เพื่อรีไซเคิล โปรดดูข้อมูลที่ครบถ้วนได้จากคู่มือการรีไซเคิล ซึ่งให้มาพร้อมกับวัสดุสิ้นเปลือง HP ใหม่ทุกรายการ


การจัดเก็บตลับผงหมึก

ห้ามนำตลับผงหมึกออกจากบรรจุภัณฑ์จนกว่าคุณพร้อมที่จะใช้

 **ข้อควรระวัง:** เพื่อป้องกันความเสียหายต่อตลับผงหมึก อย่าให้ตลับผงหมึกถูกแสงเกิน 2-3 นาที

นโยบายของ HP เกี่ยวกับตลับผงหมึกที่ไม่ใช่ของ HP

HP Company ไม่แนะนำให้ใช้ตลับผงหมึกที่ไม่ใช่ของ HP ไม่ว่าจะใหม่หรือที่นำมาผลิตใหม่ก็ตาม

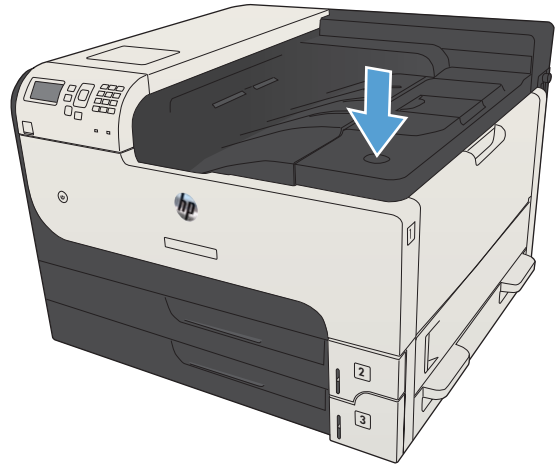
 **หมายเหตุ:** ความเสียหายใดก็ตามที่เกิดจากตลับผงหมึกที่ไม่ใช่ของ HP จะไม่อยู่ในการรับประกันและข้อตกลงในการให้บริการของ HP

เปลี่ยนตลับผงหมึก

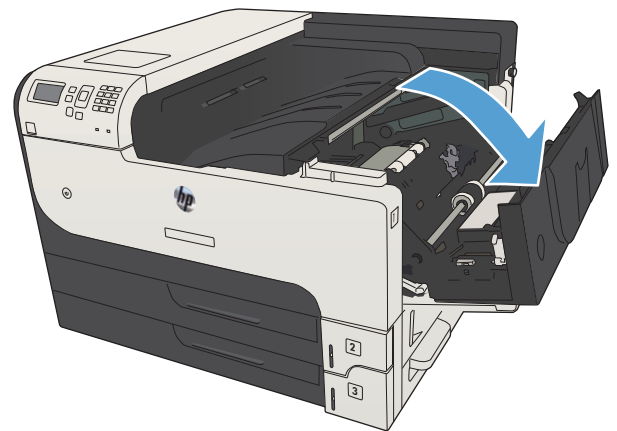
⚠️ ข้อควรระวัง: หากผงหมึกเประอบเป็นเสื่อผ้าของคุณ ให้เข็ดออกด้วยผ้าแห้งและซักเสื่อผ้าในน้ำเย็น น้ำร้อนจะทำให้ผงหมึกซึมเข้าไปในเนื้อผ้า

📖 หมายเหตุ: ข้อมูลเกี่ยวกับการรีไซเคิลตลับผงหมึกที่ใช้แล้วอยู่ในกล่องตลับผงหมึก

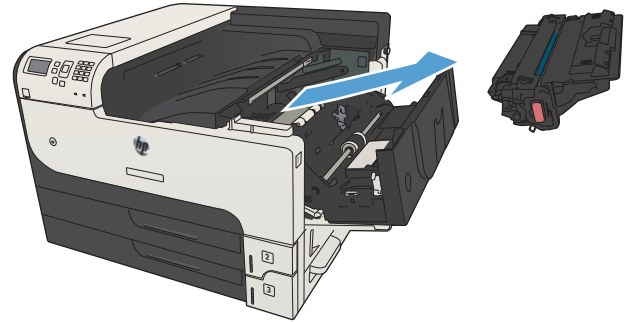
1. กดปุ่มปลดล็อกฝาตลับหมึก



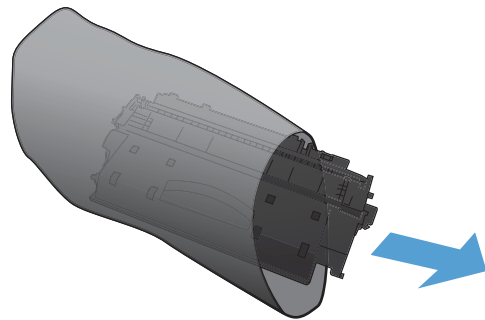
2. เปิดช่องใส่ตลับผงหมึก



3. นำตลับผงหมึกที่ใช้แล้วออกจากเครื่องพิมพ์

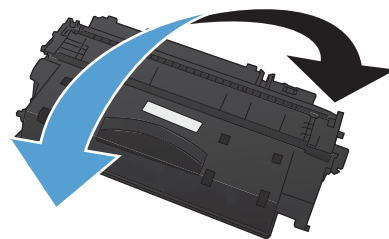


4. นำตลับผงหมึกใหม่ออกจากถุง นำตลับผงหมึกที่ใช้แล้วใส่ในถุงดังกล่าวเพื่อนำไปรีไซเคิล

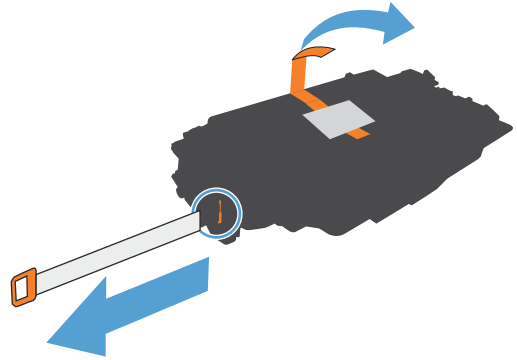


5. จับด้านหน้าและด้านหลังของตลับผงหมึก และเขย่าเบาๆ หัวหรือหกครั้งเพื่อให้ผงหมึกกระจายทั่วทั้งตลับ

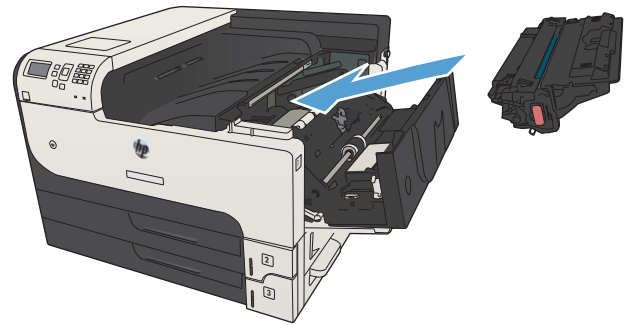
ข้อควรระวัง: อย่าสัมผัสตัวปิดหรือพื้นผิวของลูกกลิ้ง



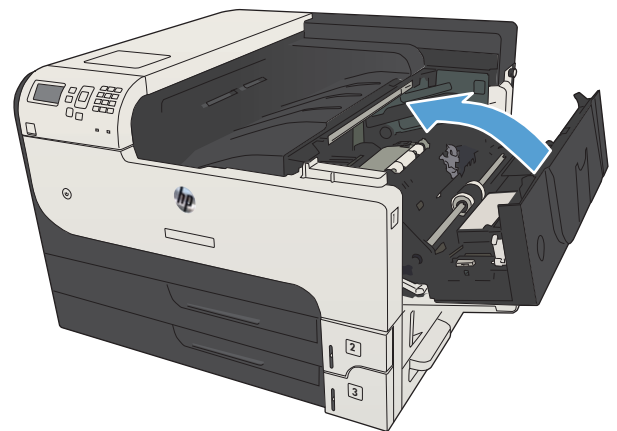
6. แกะเทปสำหรับการขนส่งออกจากตลับผงหมึกใหม่ รีไซเคิลเทปกับตลับผงหมึกที่ใช้แล้ว



7. จัดแนวตลับผงหมึกให้ตรงกับร่องภายในเครื่องพิมพ์ และใส่ตลับผงหมึกเข้าไปจนกระทั่งแน่นดีแล้ว



8. ปิดช่องใส่ตลับผงหมึก หลังจากนั้นสัญลักษณ์แสงควบคุมควรจะแสดงข้อความ Ready (พร้อม)



5 พิมพ์

- [ไดรเวอร์การพิมพ์ที่สนับสนุน \(Windows\)](#)
- [เปลี่ยนแปลงการตั้งค่างานพิมพ์ \(Windows\)](#)
- [เปลี่ยนแปลงการตั้งค่างานพิมพ์ \(Mac OS X\)](#)
- [งานพิมพ์ \(Windows\)](#)
- [งานพิมพ์ \(Mac OS X\)](#)
- [งานพิมพ์เพิ่มเติม \(Windows\)](#)
- [งานพิมพ์เพิ่มเติม \(Mac OS X\)](#)
- [จัดเก็บงานพิมพ์ในเครื่องพิมพ์](#)
- [เพิ่มหน้าแยกงานพิมพ์ \(Windows\)](#)
- [ใช้ HP ePrint](#)
- [ใช้ไดรเวอร์ HP ePrint Mobile](#)
- [ใช้งาน Apple AirPrint](#)
- [ใช้ HP Smart Print \(Windows\)](#)
- [ใช้การพิมพ์ด้วย USB ที่เข้าถึงง่าย](#)

ไดรเวอร์การพิมพ์ที่สนับสนุน (Windows)

ไดรเวอร์การพิมพ์จะช่วยให้คุณสามารถเข้าใช้งานคุณลักษณะต่างๆ ของเครื่องพิมพ์ และทำให้คอมพิวเตอร์ติดต่อสื่อสารกับเครื่องพิมพ์ได้ (โดยใช้ภาษาของเครื่องพิมพ์)
ไดรเวอร์การพิมพ์ต่อไปนี้มีอยู่ที่ www.hp.com/go/lj700M712_software

ไดรเวอร์ HP PCL 6

- ไดรเวอร์เริ่มต้นในแผ่นซีดีในกล่อง ไดรเวอร์นี้จะติดตั้งโดยอัตโนมัติยกเว้นคุณเลือกไดรเวอร์อื่น
- แนะนำให้ใช้สำหรับระบบ Windows ทั้งหมด
- ให้ความเร็ว คุณภาพการพิมพ์ และการสนับสนุนคุณสมบัติของเครื่องพิมพ์โดยรวมที่ดีที่สุดสำหรับผู้ใช้ส่วนใหญ่
- ได้รับการพัฒนาให้สอดคล้องกับ Windows Graphic Device Interface (GDI) เพื่อความเร็วสูงสุดบนระบบปฏิบัติการ Windows
- อาจใช้ร่วมกับโปรแกรมซอฟต์แวร์ของผู้ผลิตอื่นและโปรแกรมซอฟต์แวร์ที่กำหนดเองซึ่งใช้ PCL 5 ได้ไม่เต็มที่

ไดรเวอร์ HP UPD PS

- แนะนำให้ใช้สำหรับการพิมพ์งานด้วยโปรแกรมซอฟต์แวร์ Adobe[®] หรือโปรแกรมซอฟต์แวร์อื่นๆ ที่มีกราฟิกจำนวนมาก
- สนับสนุนการพิมพ์งานจากระบบที่ต้องใช้ Postscript Emulation หรือสำหรับการสนับสนุนแบบอักษร Postscript Flash

HP UPD PCL 5

- แนะนำให้ใช้สำหรับการพิมพ์งานทั่วไปในสำนักงานบนระบบปฏิบัติการ Windows
- ใช้งานร่วมกันได้กับ PCL เวอร์ชันก่อนหน้าและเครื่องพิมพ์ HP LaserJet รุ่นก่อนหน้า
- ทางเลือกที่ดีที่สุดสำหรับการพิมพ์จากโปรแกรมซอฟต์แวร์ของผู้ผลิตรายอื่นหรือที่กำหนดเอง
- ทางเลือกที่ดีที่สุดเมื่อทำงานบนระบบปฏิบัติการที่หลากหลาย ซึ่งต้องตั้งค่าเครื่องพิมพ์เป็น PCL 5 (UNIX, Linux, เมนเฟรม)
- ออกแบบมาเพื่อใช้งานในหน่วยงานที่ใช้ระบบ Windows เพื่อให้มีไดรเวอร์เดียวสำหรับใช้งานกับเครื่องพิมพ์หลายรุ่น
- ใช้งานได้ดีเมื่อส่งพิมพ์ไปยังเครื่องพิมพ์หลายรุ่นจากคอมพิวเตอร์พกพาที่ใช้ Windows

HP UPD PCL 6

- ขอแนะนำสำหรับการพิมพ์ในการทำงานบน Windows ทั้งหมด
- สนับสนุนความเร็ว คุณภาพการพิมพ์ และคุณสมบัติเครื่องพิมพ์โดยรวมสูงสุดสำหรับผู้ใช้ส่วนใหญ่
- พัฒนาให้สอดคล้องกับ Graphic Device Interface (GDI) ของ Windows เพื่อความเร็วสูงสุดในการทำงานบน Windows
- อาจใช้ร่วมกับโปรแกรมซอฟต์แวร์ของผู้ผลิตอื่นและโปรแกรมซอฟต์แวร์ที่กำหนดเองซึ่งใช้ PCL 5 ได้ไม่เต็มที่

HP Universal Print Driver (UPD)

HP Universal Print Driver (UPD) สำหรับ Windows เป็นไดรเวอร์การพิมพ์เดียวที่ทำให้คุณสามารถเข้าใช้เครื่องพิมพ์ HP LaserJet ทุก รุ่นได้อย่างรวดเร็วจากทุกที่โดยไม่ต้องดาวน์โหลดไดรเวอร์อื่นอีก ไดรเวอร์นี้สร้างขึ้นจากเทคโนโลยีไดรเวอร์การพิมพ์ที่ได้รับการยอมรับของ HP และได้รับการทดสอบอย่างถี่ถ้วนและใช้งานกับโปรแกรมซอฟต์แวร์มากมาย ไดรเวอร์นี้เป็นโซลูชันที่ทรงประสิทธิภาพที่ทำงานได้อย่างสม่ำเสมอตลอดเวลา

HP UPD สื่อสารโดยตรงกับเครื่องพิมพ์ HP รวบรวมข้อมูลการกำหนดค่า จากนั้นปรับอินเตอร์เฟซผู้ใช้ให้เหมาะสมในการแสดงคุณสมบัติเฉพาะที่มีใช้งานของเครื่องพิมพ์ ไดรเวอร์จะเปิดใช้งานคุณสมบัติต่างๆ ของเครื่องพิมพ์ที่มีอยู่โดยอัตโนมัติ เช่น การพิมพ์สองหน้าและการเย็บกระดาษ คุณจึงไม่จำเป็นต้องเปิดใช้งานคุณสมบัติเหล่านั้นเอง

โปรดดูข้อมูลเพิ่มเติมที่ www.hp.com/go/upd

โหมดการติดตั้ง UPD

โหมดทั่วไป

- ในการใช้โหมดนี้ ให้ดาวน์โหลด UPD จากอินเทอร์เน็ต ไปที่ www.hp.com/go/upd.
- ใช้โหมดนี้หากคุณติดตั้งไดรเวอร์ในคอมพิวเตอร์เครื่องเดียว
- ซึ่งจะทำงานกับเครื่องพิมพ์เฉพาะ
- หากคุณใช้โหมดนี้ คุณต้องติดตั้ง UPD แยกต่างหากในคอมพิวเตอร์แต่ละเครื่อง และสำหรับเครื่องพิมพ์แต่ละเครื่อง

โหมดไดนามิก

- ในการใช้โหมดนี้ ให้ดาวน์โหลด UPD จากอินเทอร์เน็ต ไปที่ www.hp.com/go/upd.
 - โหมดไดนามิกให้คุณเข้าการติดตั้งไดรเวอร์เดียว ดังนั้นคุณสามารถค้นหาและพิมพ์ด้วยเครื่องพิมพ์ของ HP ได้ในทุกสถานที่
 - ใช้โหมดนี้หากคุณติดตั้ง UPD สำหรับผู้ใช้กลุ่ม
-

เปลี่ยนแปลงการตั้งค่างานพิมพ์ (Windows)

การเปลี่ยนการตั้งค่างานพิมพ์ที่ต้องการพิมพ์ทั้งหมดจนกว่าจะปิดโปรแกรมซอฟต์แวร์

ขั้นตอนอาจแตกต่างกัน แต่กระบวนการนี้เป็นกระบวนการที่ใช้เป็นส่วนใหญ่

1. จากโปรแกรมซอฟต์แวร์ให้เลือกตัวเลือก **Print** (พิมพ์)
2. เลือกอุปกรณ์ แล้วคลิก **Properties** (คุณสมบัติ) หรือ **Preferences** (กำหนดลักษณะ)

การเปลี่ยนการตั้งค่าเริ่มต้นสำหรับงานพิมพ์ทั้งหมด

1. **Windows XP, Windows Server 2003 และ Windows Server 2008 (ใช้มุมมองเมนู Start เริ่มต้น):**
คลิก **Start** (เริ่ม) แล้วคลิก **Printers and Faxes** (เครื่องพิมพ์และโทรสาร)

Windows XP, Windows Server 2003 และ Windows Server 2008 (ใช้มุมมองเมนู Classic Start):
คลิก **Start** (เริ่ม) คลิก **Settings** (การตั้งค่า) แล้วคลิก **Printers** (เครื่องพิมพ์)

Windows Vista: คลิกไอคอน **Windows** ในมุมล่างซ้ายของหน้าจอ คลิก **Control Panel** (แผงควบคุม) แล้วคลิก **Printers** (เครื่องพิมพ์)

Windows 7: คลิกไอคอน **Windows** ในมุมล่างซ้ายของหน้าจอ แล้วคลิก **Devices and Printers** (อุปกรณ์และเครื่องพิมพ์)

2. คลิกขวาที่ไอคอนไดรเวอร์การพิมพ์ และเลือก **Printing Preferences** (กำหนดลักษณะการพิมพ์)

การเปลี่ยนการกำหนดค่าของเครื่อง

1. **Windows XP, Windows Server 2003 และ Windows Server 2008 (ใช้มุมมองเมนู Start เริ่มต้น):**
คลิก **Start** (เริ่ม) แล้วคลิก **Printers and Faxes** (เครื่องพิมพ์และโทรสาร)

Windows XP, Windows Server 2003 และ Windows Server 2008 (ใช้มุมมองเมนู Classic Start):
คลิก **Start** (เริ่ม) คลิก **Settings** (การตั้งค่า) แล้วคลิก **Printers** (เครื่องพิมพ์)

Windows Vista: คลิกไอคอน **Windows** ในมุมล่างซ้ายของหน้าจอ คลิก **Control Panel** (แผงควบคุม) แล้วคลิก **Printers** (เครื่องพิมพ์)

Windows 7: คลิกไอคอน **Windows** ในมุมล่างซ้ายของหน้าจอ แล้วคลิก **Devices and Printers** (อุปกรณ์และเครื่องพิมพ์)

2. คลิกขวาที่ไอคอนไดรเวอร์การพิมพ์ และเลือก **Properties** (คุณสมบัติ) หรือ **Printer properties** (คุณสมบัติเครื่องพิมพ์)
3. คลิกที่แถบ **Device Settings** (การตั้งค่าอุปกรณ์)

เปลี่ยนแปลงการตั้งค่างานพิมพ์ (Mac OS X)

การเปลี่ยนการตั้งค่างานพิมพ์ที่ต้องการพิมพ์ทั้งหมดจนกว่าจะปิดโปรแกรมซอฟต์แวร์


1. คลิกเมนู **File (ไฟล์)** แล้วคลิกตัวเลือก **Print (พิมพ์)**
2. ในเมนู **Printer (เครื่องพิมพ์)** ให้เลือกเครื่องพิมพ์
3. ตามค่าเริ่มต้น ไดรเวอร์การพิมพ์จะแสดงเมนู **Copies & Pages (สำเนาและหน้า)** เปิดรายการดรอปดาวน์เมนู แล้วเปิดเมนูที่คุณต้องการเปลี่ยนแปลงการตั้งค่าการพิมพ์
4. สำหรับแต่ละเมนู ให้เลือกการตั้งค่าการพิมพ์ที่คุณต้องการเปลี่ยนแปลง
5. การเปลี่ยนแปลงค่าที่คุณต้องการในเมนูต่างๆ

การเปลี่ยนการตั้งค่าเริ่มต้นสำหรับงานพิมพ์ทั้งหมด

1. คลิกเมนู **File (ไฟล์)** แล้วคลิกตัวเลือก **Print (พิมพ์)**
2. ในเมนู **Printer (เครื่องพิมพ์)** ให้เลือกเครื่องพิมพ์
3. ตามค่าเริ่มต้น ไดรเวอร์การพิมพ์จะแสดงเมนู **Copies & Pages (สำเนาและหน้า)** เปิดรายการดรอปดาวน์เมนู แล้วเปิดเมนูที่คุณต้องการเปลี่ยนแปลงการตั้งค่าการพิมพ์
4. สำหรับแต่ละเมนู ให้เลือกการตั้งค่าการพิมพ์ที่คุณต้องการบันทึกเพื่อกลับมาใช้ใหม่
5. ในเมนู **Presets (ค่าล่วงหน้า)** คลิกตัวเลือก **Save As... (บันทึกเป็น...)** แล้วป้อนชื่อสำหรับค่าล่วงหน้า
6. คลิกปุ่ม **OK (ตกลง)**

การตั้งค่าเหล่านี้จะถูกบันทึกไว้ในเมนู **Presets (ค่าล่วงหน้า)** เมื่อต้องการใช้ค่าใหม่นี้ คุณต้องเลือกตัวเลือกค่าล่วงหน้าที่บันทึกไว้ทุกครั้งที่คุณเปิดโปรแกรมและพิมพ์งาน

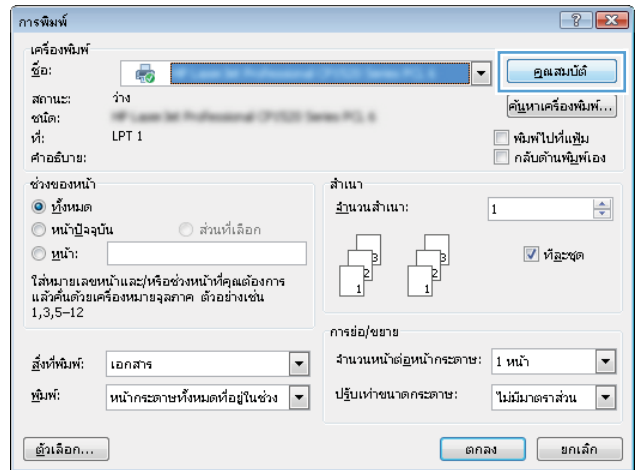
การเปลี่ยนการกำหนดค่าของเครื่อง

1. ที่คอมพิวเตอร์ ให้เปิดเมนู **Apple**  คลิกเมนู **System Preferences (การตั้งค่าระบบ)** แล้วคลิกไอคอน **Print & Fax (พิมพ์และโทรสาร)** (OS X v10.5 และ 10.6) หรือไอคอน **Print & Scan (พิมพ์และสแกน)** (OS X v10.7)
2. เลือกเครื่องพิมพ์ที่อยู่ด้านซ้ายของหน้าต่าง
3. คลิกปุ่ม **Options & Supplies (ตัวเลือกและอุปกรณ์สิ้นเปลือง)**
4. คลิกแถบ **Driver (ไดรเวอร์)**
5. กำหนดค่าตัวเลือกที่ติดตั้ง

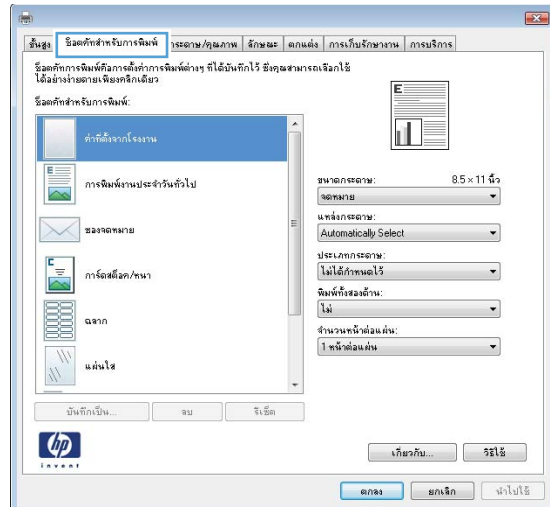
งานพิมพ์ (Windows)

ใช้ชื่อย่อสำหรับการพิมพ์ (Windows)

1. จากโปรแกรมซอฟต์แวร์ ให้เลือกตัวเลือก **Print** (พิมพ์)
2. เลือกเครื่องพิมพ์ แล้วคลิกปุ่ม **คุณสมบัติ** หรือ **การตั้งค่า**

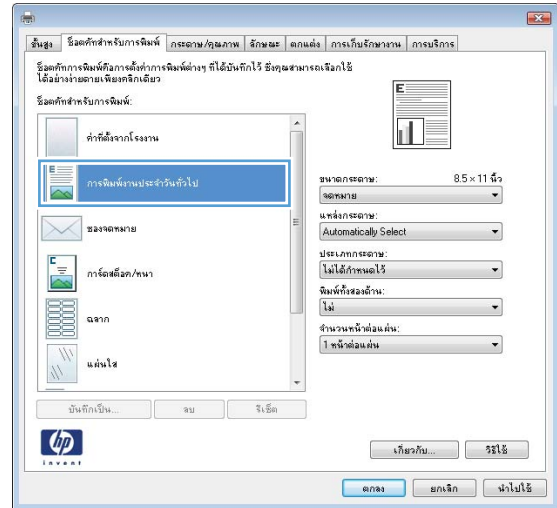


3. คลิกแถบ **ชื่อย่อสำหรับการพิมพ์**

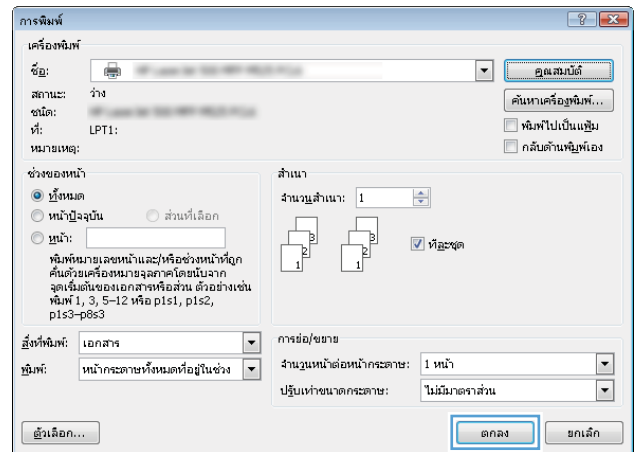


4. เลือกหนึ่งข้อตัดคัท คลิกรูป **ตกลง** เพื่อปิดกล่องโต้ตอบ **คุณสมบัติของเอกสาร**

หมายเหตุ: เมื่อคุณเลือกข้อตัดคัท การตั้งค่าที่เกี่ยวข้องจะเปลี่ยนในแท็บอื่นในไดรเวอร์การพิมพ์

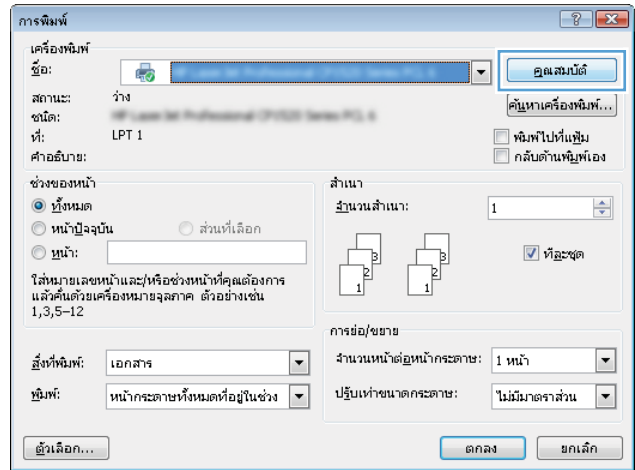


5. ในกล่องโต้ตอบ **การพิมพ์** ให้คลิกรูป **ตกลง** เพื่อพิมพ์งาน

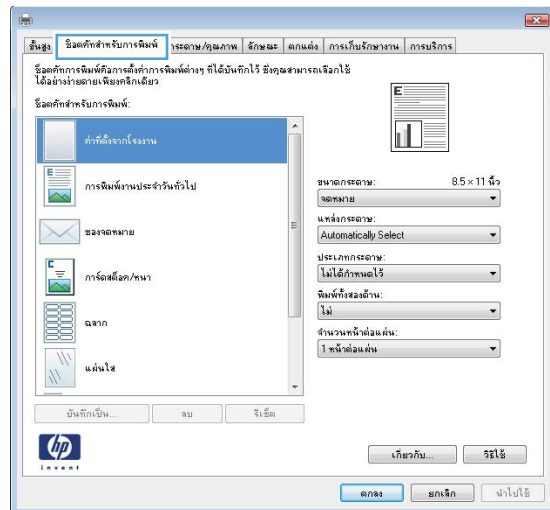


สร้างข้อตักสำหรับการพิมพ์ (Windows)

1. จากโปรแกรมซอฟต์แวร์ ให้เลือกตัวเลือก **Print** (พิมพ์)
2. เลือกเครื่องพิมพ์ แล้วคลิกปุ่ม **คุณสมบัติ** หรือ **การตั้งค่า**

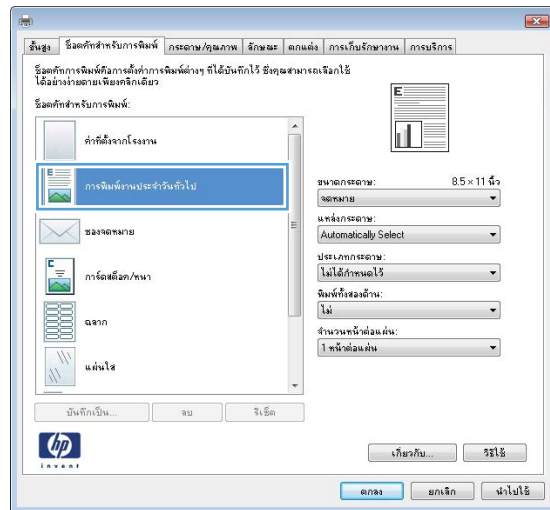


3. คลิกแถบ **ข้อตักสำหรับการพิมพ์**

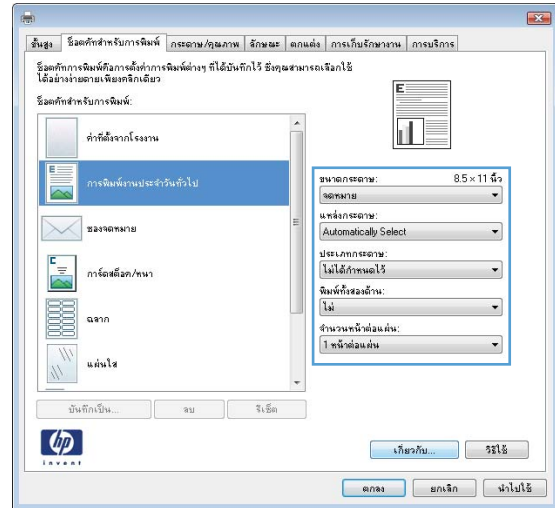


4. เลือกข้อตักที่มีอยู่เป็นต้นแบบ

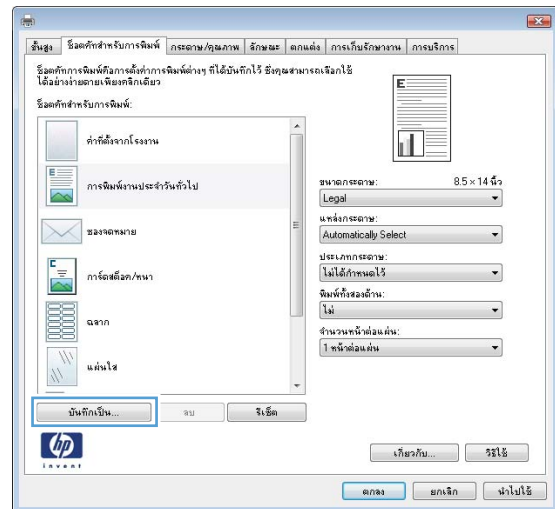
หมายเหตุ: เลือกข้อตักก่อนปรับการตั้งค่าทางด้านขวาของหน้าจอเสมอ หากคุณปรับการตั้งค่า และเลือกข้อตัก การปรับค่าทั้งหมดจะสูญหายไป



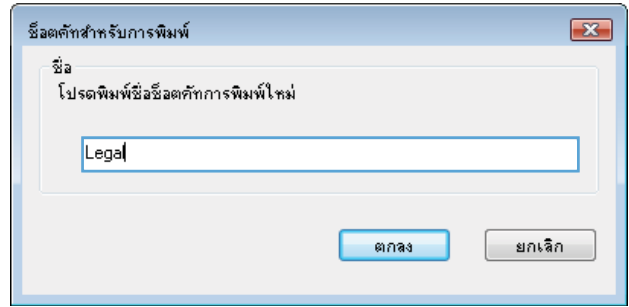
5. เลือกตัวเลือกการพิมพ์ของข้อถัดไปใหม่



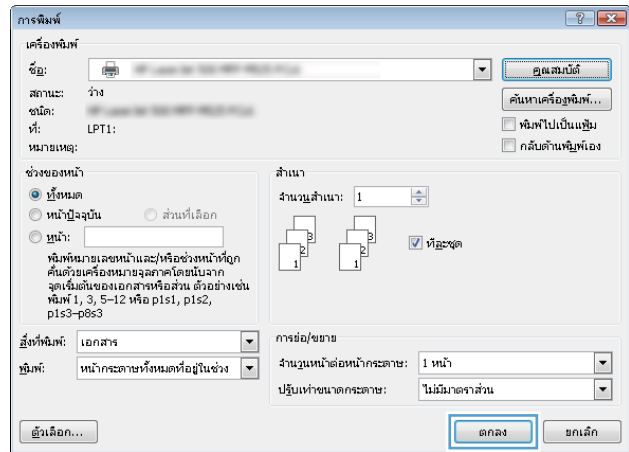
6. คลิกปุ่ม **บันทึกเป็น**



7. ป้อนชื่อสำหรับชื่อคัตช์ แล้วคลิกปุ่ม **ตกลง**

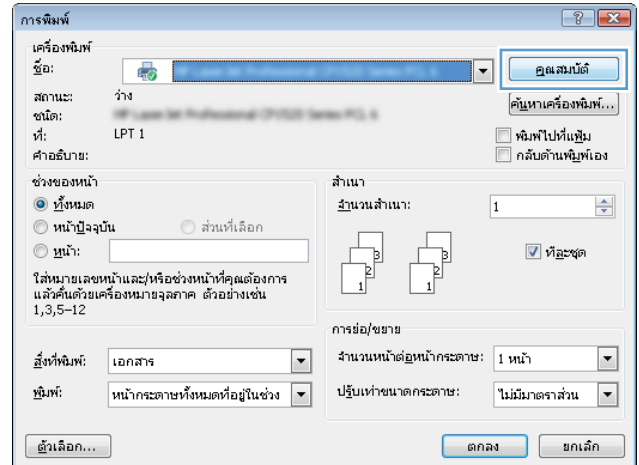


8. คลิกปุ่ม **ตกลง** เพื่อเปิดกล่องโต้ตอบ **คุณสมบัติของเอกสาร** ในกล่องโต้ตอบ **การพิมพ์** ให้คลิกปุ่ม **ตกลง** เพื่อพิมพ์งาน

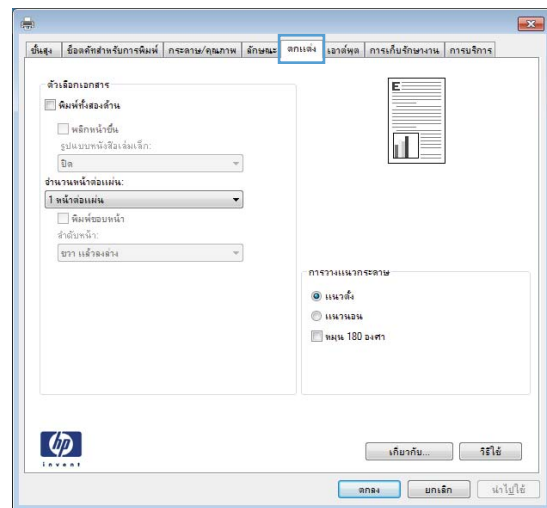


พิมพ์ทั้งสองด้านอัตโนมัติ (Windows)

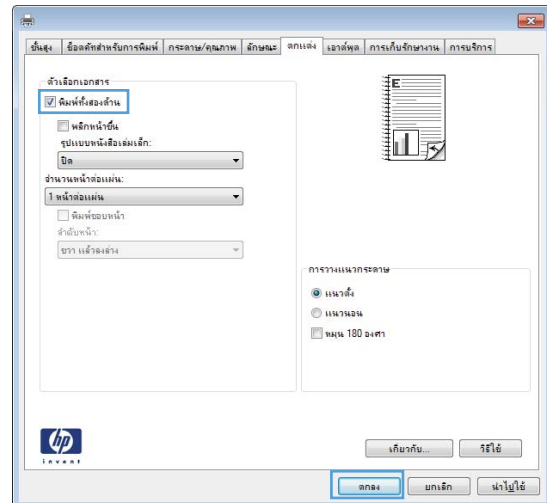
1. จากโปรแกรมซอฟต์แวร์ ให้เลือกตัวเลือก **Print** (พิมพ์)
2. เลือกเครื่องพิมพ์ แล้วคลิกปุ่ม **คุณสมบัติ** หรือ **การตั้งค่า**



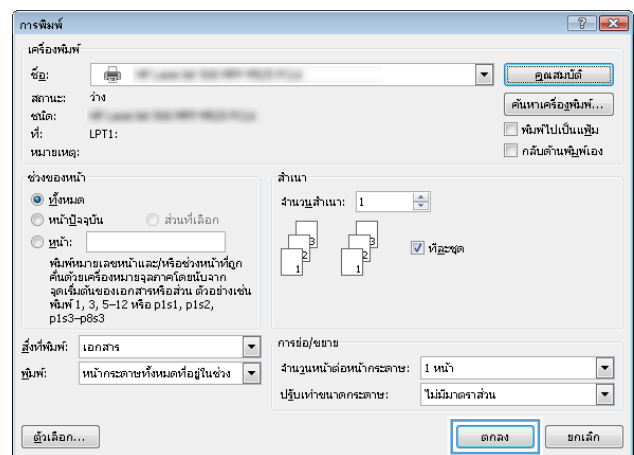
3. คลิกแถบ **ตกแต่ง**



4. เลือกกล่องกาเครื่องหมาย **พิมพ์ทั้งสองด้าน** คลิกรูป **ตกลง** เพื่อปิดกล่องโต้ตอบ **Document Properties** (คุณสมบัติเอกสาร)

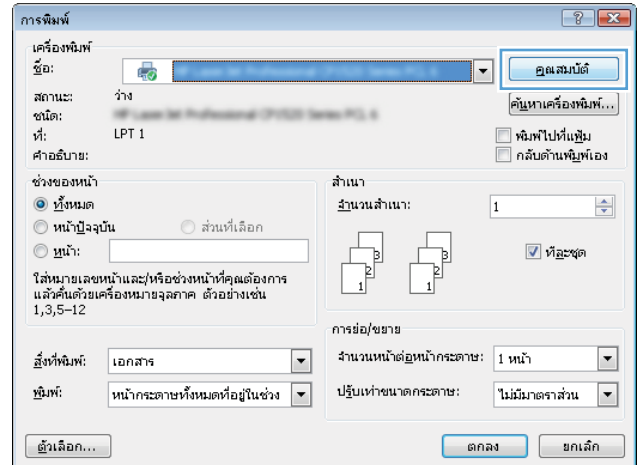


5. ในกล่องโต้ตอบ **การพิมพ์** ให้คลิกรูป **ตกลง** เพื่อพิมพ์งาน

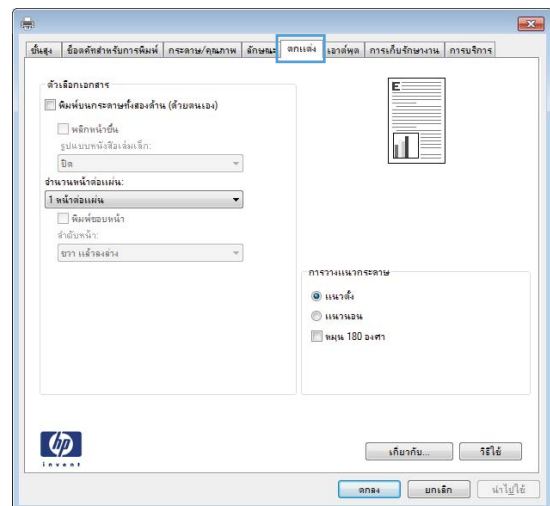


พิมพ์บนทั้งสองด้านด้วยตนเอง (Windows)

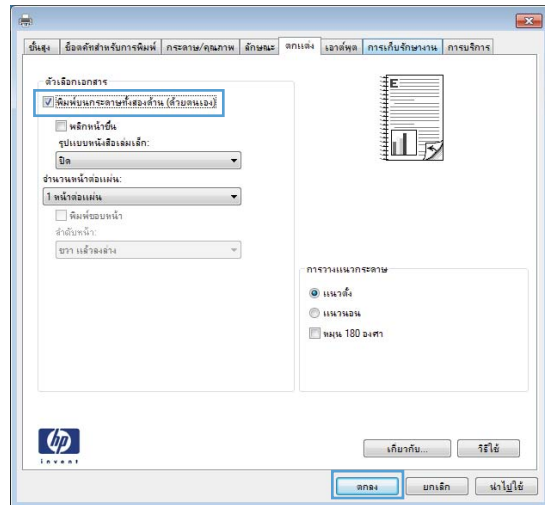
1. จากโปรแกรมซอฟต์แวร์ ให้เลือกตัวเลือก **Print** (พิมพ์)
2. เลือกเครื่องพิมพ์ แล้วคลิกปุ่ม **คุณสมบัติ** หรือ **การตั้งค่า**



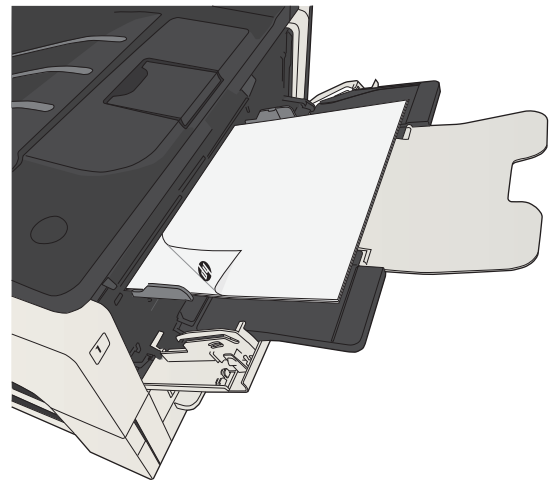
3. คลิกแถบ **ตกแต่ง**



4. เลือกช่องทำเครื่องหมาย พิมพ์บนกระดาษทั้งสองด้าน (ด้วยตนเอง) คลิกปุ่ม ตกลง เพื่อพิมพ์ด้านแรกของงาน



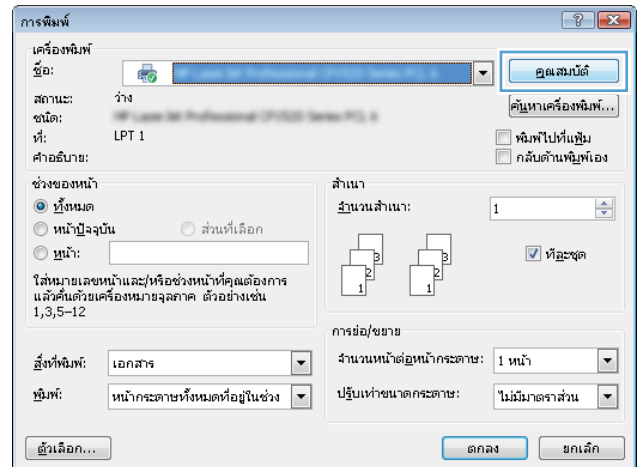
5. รับปีกกระดาษที่พิมพ์จากถาดกระดาษออก และนำไปใส่โดยคว่ำด้านที่พิมพ์ลงในถาด 1



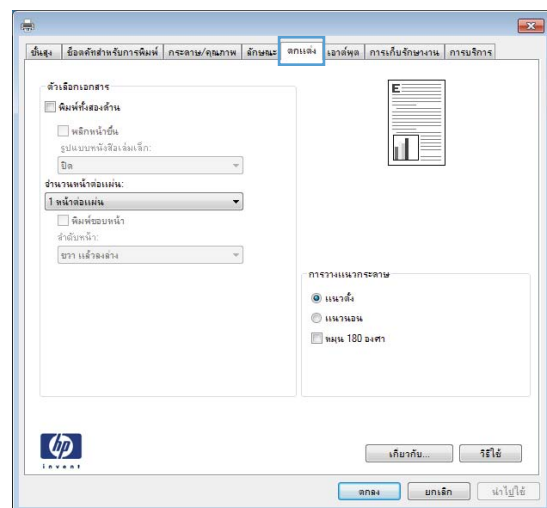
6. หากข้อความปรากฏขึ้น ให้แตะปุ่มที่เหมาะสมบนแผงควบคุมเพื่อดำเนินการต่อ

พิมพ์หลายหน้าในหน้าเดียว (Windows)

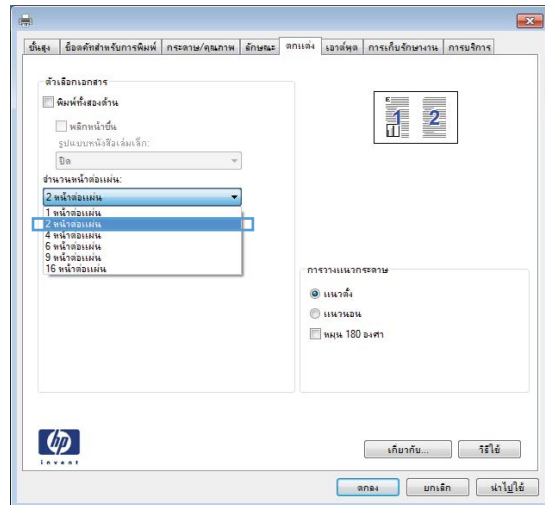
1. จากโปรแกรมซอฟต์แวร์ ให้เลือกตัวเลือก **Print** (พิมพ์)
2. เลือกเครื่องพิมพ์ แล้วคลิกปุ่ม **คุณสมบัติ** หรือ **การตั้งค่า**



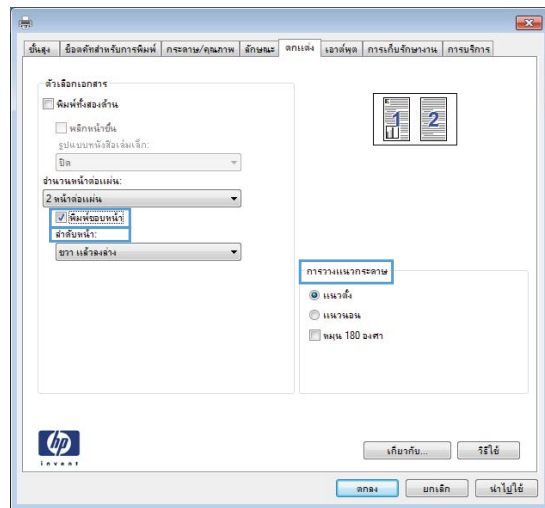
3. คลิกแถบ **ตกแต่ง**



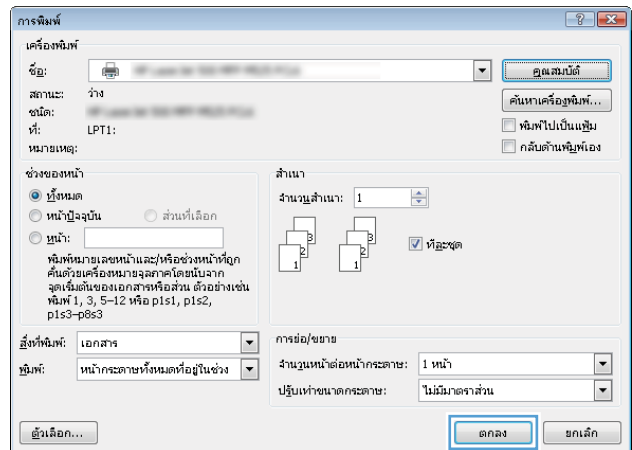
4. เลือกจำนวนหน้าต่อแผ่นจากรายการครอบดาว **จำนวนหน้าต่อแผ่น**



5. เลือกตัวเลือก **พิมพ์ขอบหน้า ลำดับหน้า** และ **การวางแนวกระดาษ** ที่ถูกต้อง คลิปุ่ม **ตกลง** เพื่อปิดกล่องโต้ตอบ **Document Properties** (คุณสมบัติเอกสาร)

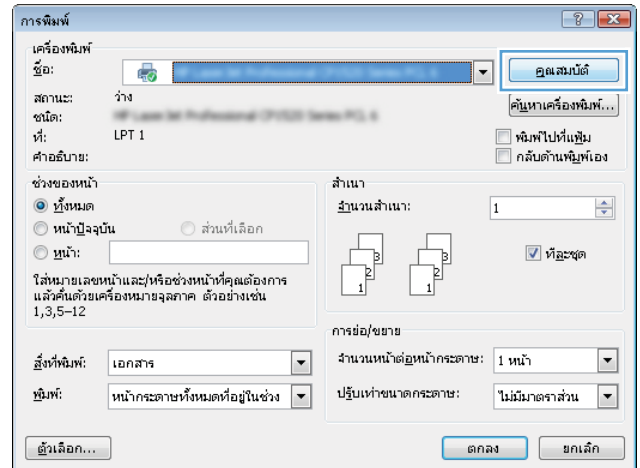


6. ในกล่องโต้ตอบ **การพิมพ์** ให้คลิกปุ่ม **ตกลง** เพื่อพิมพ์งาน

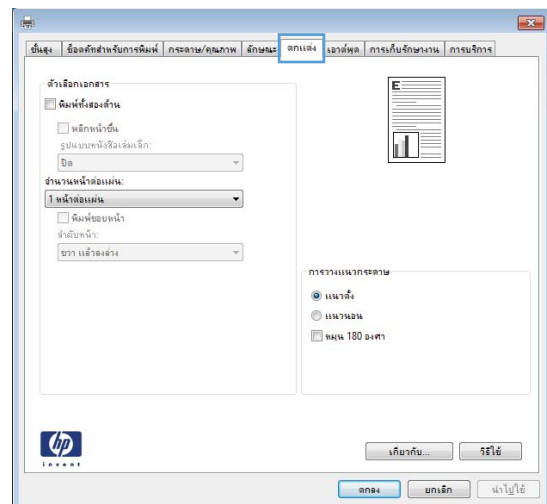


เลือกการวางแนวหน้ากระดาษ (Windows)

1. จากโปรแกรมซอฟต์แวร์ ให้เลือกตัวเลือก **Print** (พิมพ์)
2. เลือกเครื่องพิมพ์ แล้วคลิกปุ่ม **คุณสมบัติ** หรือ **การตั้งค่า**



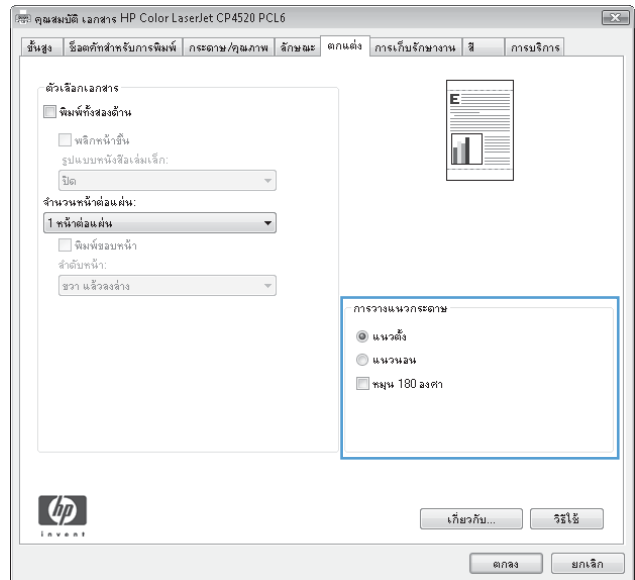
3. คลิกแถบ **ตกแต่ง**



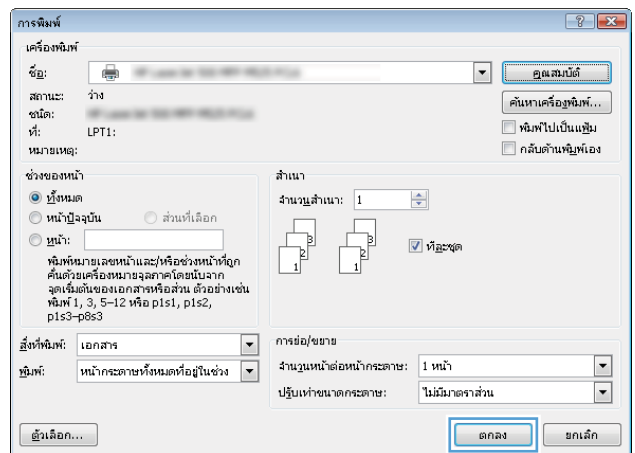
4. ในส่วน การวางแนวกระดาษ เลือกตัวเลือก **แนวตั้ง** หรือ **แนวนอน**

หากต้องการพิมพ์ภาพในหน้ากระดาษแบบคว่ำลง ให้เลือกตัวเลือก **หมุน 180 องศา**

คลิกปุ่ม **ตกลง** เพื่อปิดกล่องโต้ตอบ **คุณสมบัติของเอกสาร**

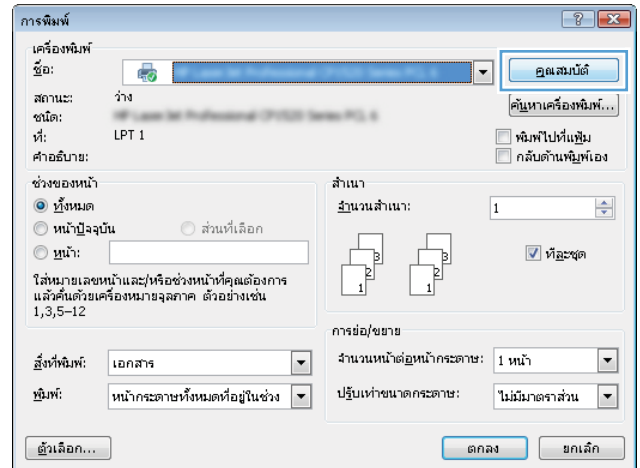


5. ในกล่องโต้ตอบ **การพิมพ์** ให้คลิกปุ่ม **ตกลง** เพื่อพิมพ์งาน

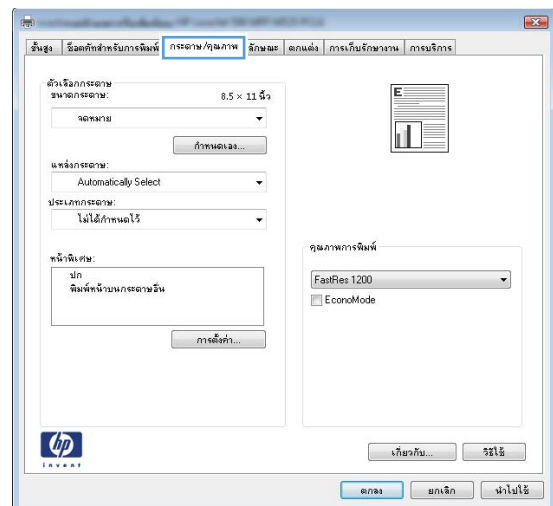


เลือกประเภทกระดาษ (Windows)

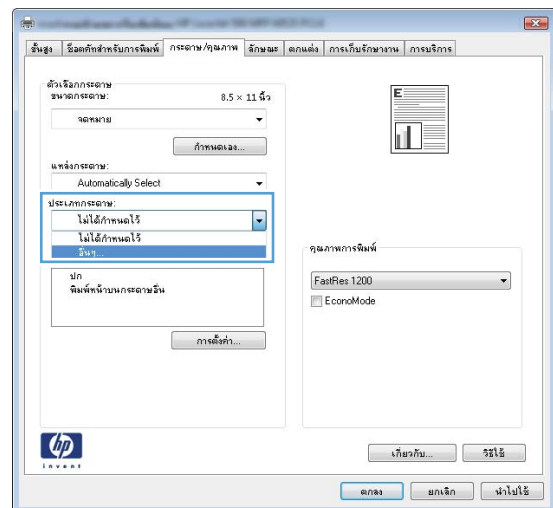
1. จากโปรแกรมซอฟต์แวร์ ให้เลือกตัวเลือก **Print** (พิมพ์)
2. เลือกเครื่องพิมพ์ แล้วคลิกปุ่ม **คุณสมบัติ** หรือ **การตั้งค่า**



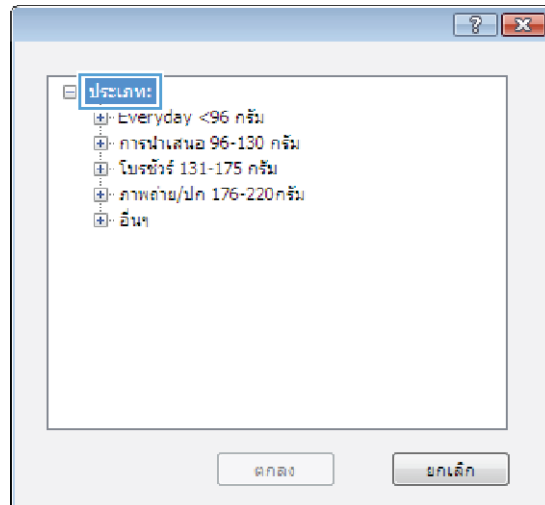
3. คลิกแถบ **กระดาษ/คุณภาพ**



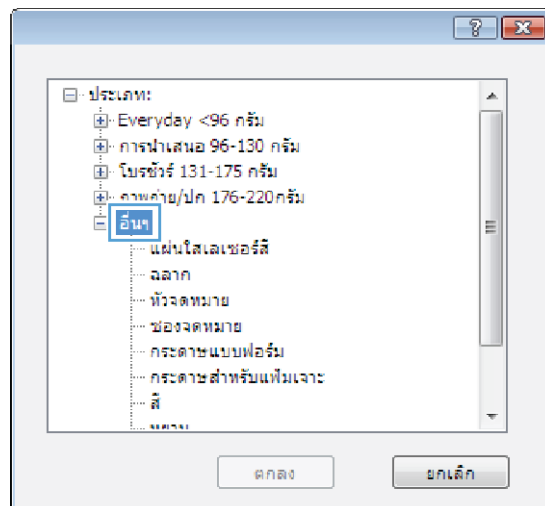
4. จากรายการดรอปดาวน์ **ประเภทกระดาษ** ให้คลิกตัวเลือก **อื่นๆ...**



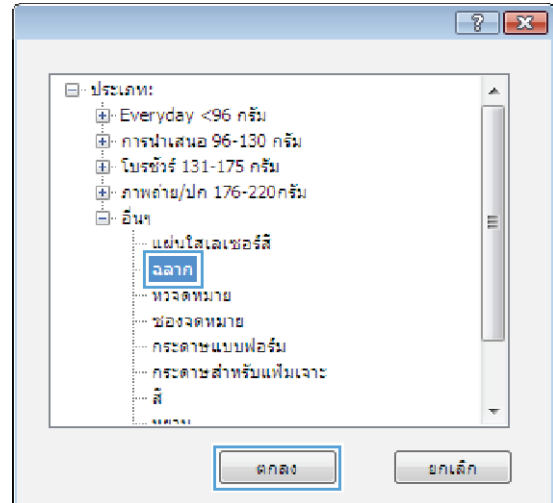
5. ขยายรายการตัวเลือก **ประเภท:**



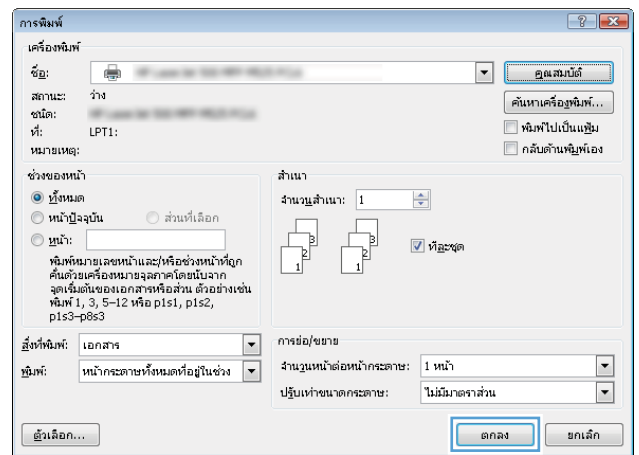
6. ขยายหมวดหมู่ของประเภทกระดาษที่ระบุกระดาษของคุณได้ดีที่สุด



7. เลือกตัวเลือกของประเภทกระดาษที่คุณกำลังใช้ แล้วคลิกปุ่ม **ตกลง**

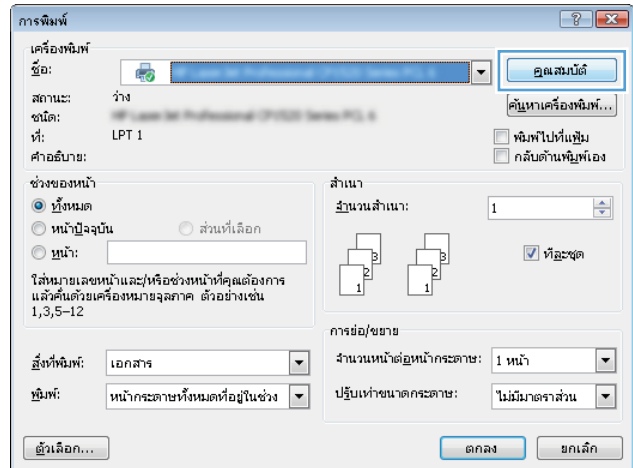


8. คลิกปุ่ม **ตกลง** เพื่อเปิดกล่องโต้ตอบ **คุณสมบัติของเอกสาร** ในกล่องโต้ตอบ **การพิมพ์** ให้คลิกปุ่ม **ตกลง** เพื่อพิมพ์งาน

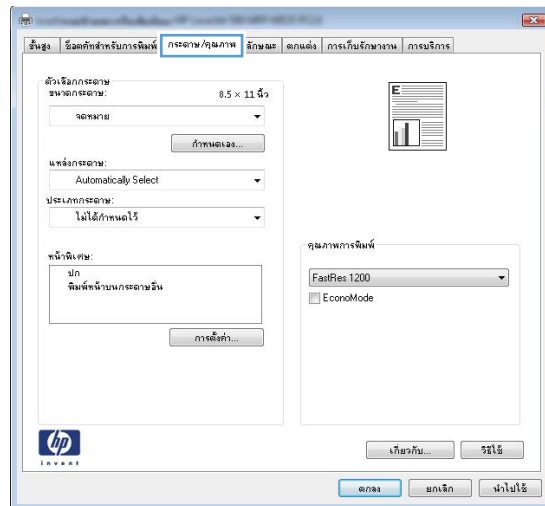


พิมพ์หน้าแรกหรือหน้าสุดท้ายบนกระดาษชนิดอื่น (Windows)

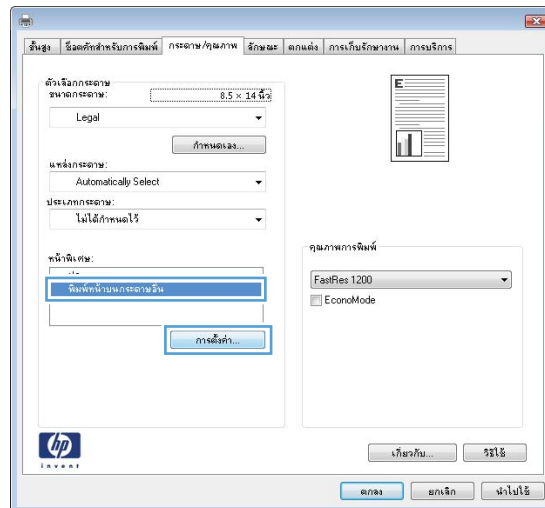
1. จากโปรแกรมซอฟต์แวร์ ให้เลือกตัวเลือก **Print** (พิมพ์)
2. เลือกเครื่องพิมพ์ แล้วคลิกปุ่ม **คุณสมบัติ** หรือ **การตั้งค่า**



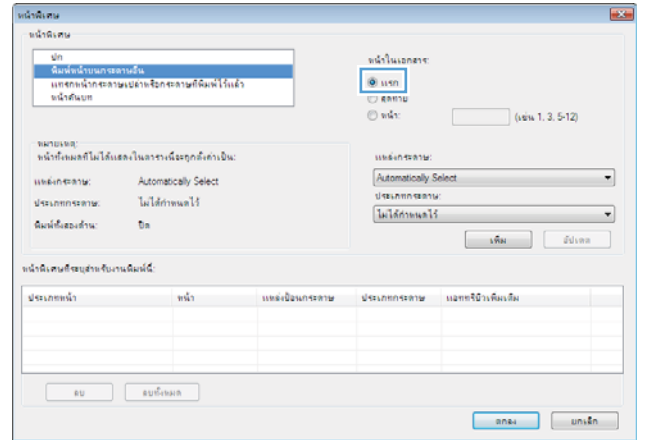
3. คลิกแถบ **กระดาษ/คุณภาพ**



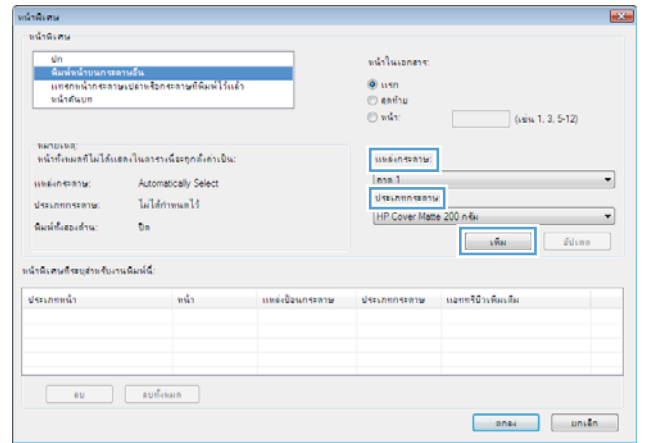
4. ในส่วน **หน้าพิเศษ** คลิกตัวเลือก **พิมพ์หน้าบนกระดาษอื่น** แล้วคลิกปุ่ม **การตั้งค่า**



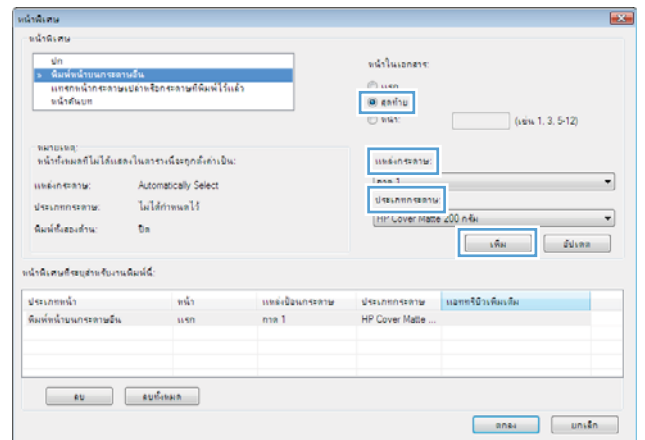
5. ในส่วน หน้าในเอกสาร เลือกตัวเลือก แรก หรือ สุดท้าย



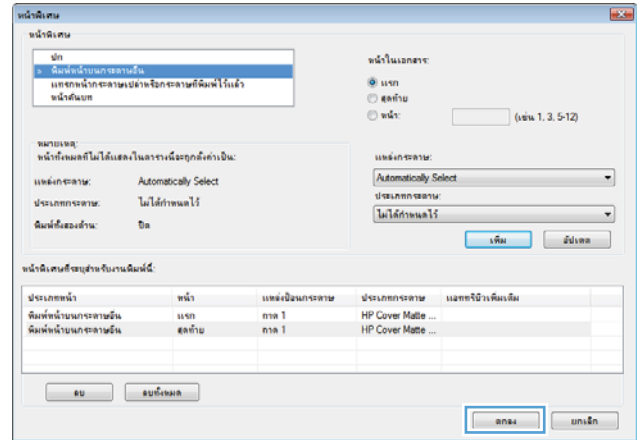
6. เลือกตัวเลือกที่ถูกต้องจากรายการการตอบดูว่า **แหล่งกระดาษ** และ **ประเภทกระดาษ** คลิกปุ่ม **เพิ่ม**



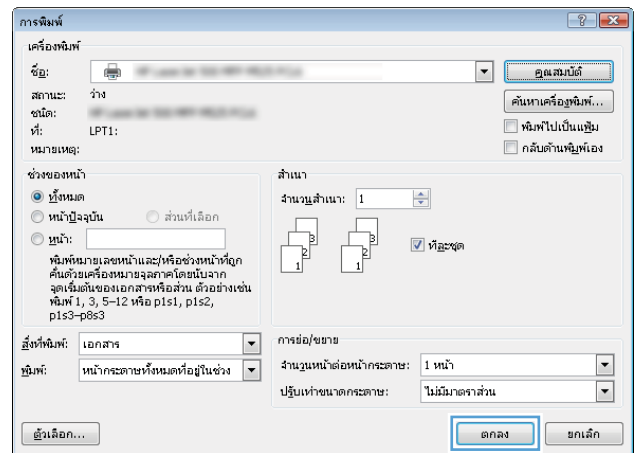
7. หากคุณกำลังพิมพ์ **7** หน้าแรกและหน้าสุดท้ายบนกระดาษชนิดอื่น ให้ทำซ้ำขั้นตอนที่ 5 และ 6 และเลือกตัวเลือกสำหรับหน้าอื่น



8. คลิปปุ่ม ตกลง

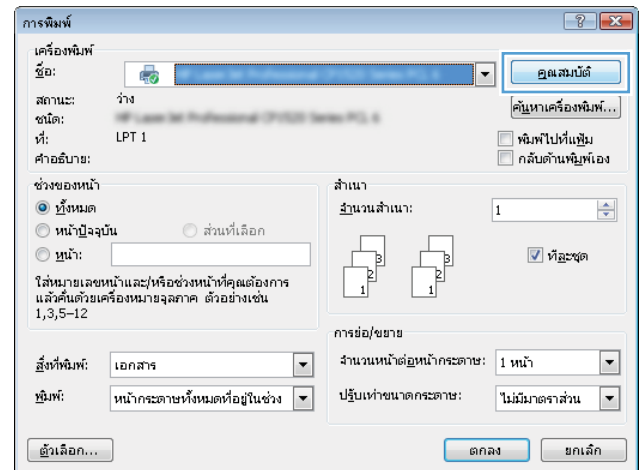


9. คลิปปุ่ม ตกลง เพื่อปิดกล่องโต้ตอบ คุณสมบัติของเอกสาร ในกล่องโต้ตอบ การพิมพ์ ให้คลิกปุ่ม ตกลง เพื่อพิมพ์งาน

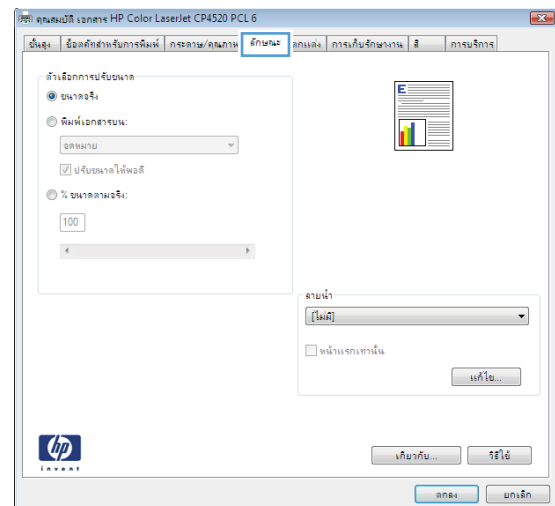


กำหนดสเกลของเอกสารให้เหมาะกับขนาดกระดาษ (Windows)

1. จากโปรแกรมซอฟต์แวร์ ให้เลือกตัวเลือก **Print** (พิมพ์)
2. เลือกเครื่องพิมพ์ แล้วคลิกปุ่ม **คุณสมบัติ** หรือ **การตั้งค่า**

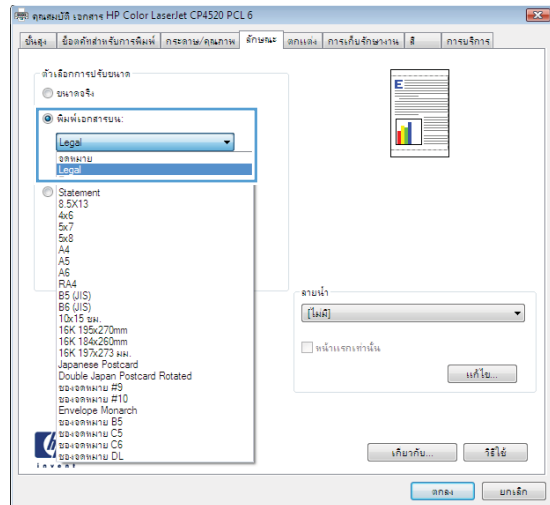


3. คลิกแถบ **ลักษณะ**

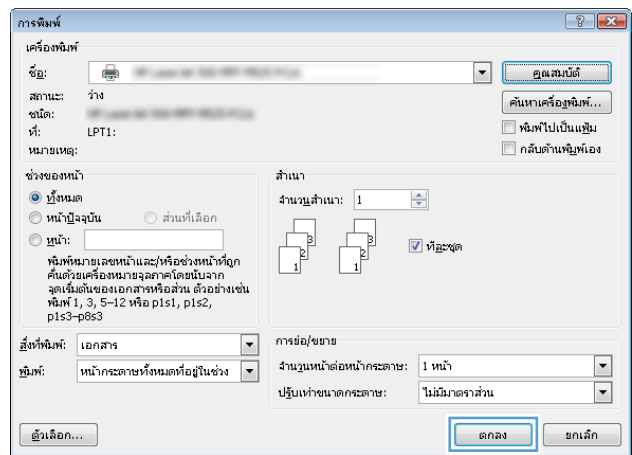


4. เลือกตัวเลือก **พิมพ์เอกสารบน** แล้วเลือกขนาดจากรายการดรอปดาวน์

คลิกปุ่ม **ตกลง** เพื่อปิดกล่องโต้ตอบ **คุณสมบัติของเอกสาร**

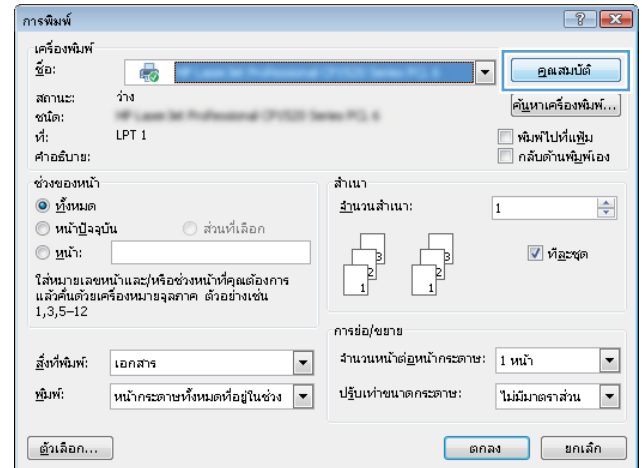


5. ในกล่องโต้ตอบ **การพิมพ์** ให้คลิกปุ่ม **ตกลง** เพื่อพิมพ์งาน

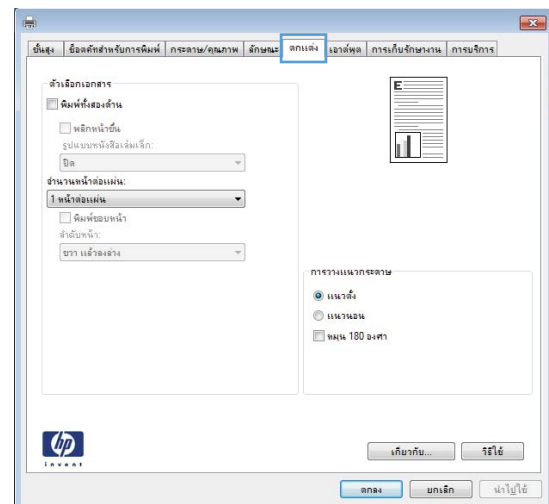


จัดทำหนังสือเล่มเล็ก (Windows)

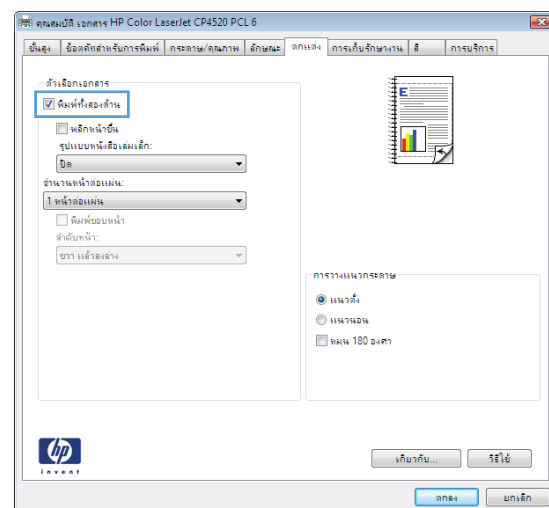
1. จากโปรแกรมซอฟต์แวร์ ให้เลือกตัวเลือก **Print** (พิมพ์)
2. เลือกเครื่องพิมพ์ แล้วคลิกปุ่ม **คุณสมบัติ** หรือ **การตั้งค่า**



3. คลิกแถบ **ตกแต่ง**

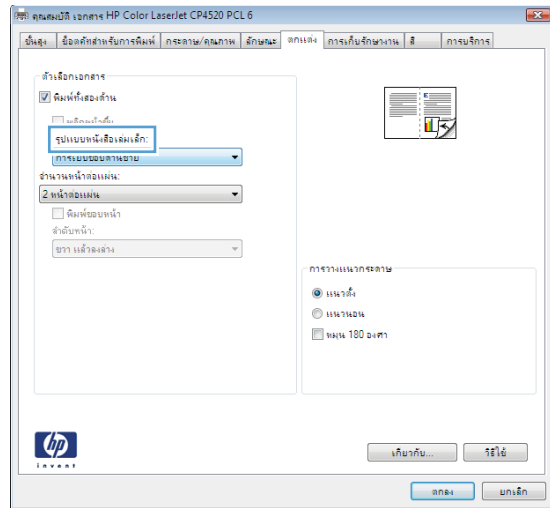


4. เลือกช่องทำเครื่องหมาย **พิมพ์ทั้งสองด้าน**

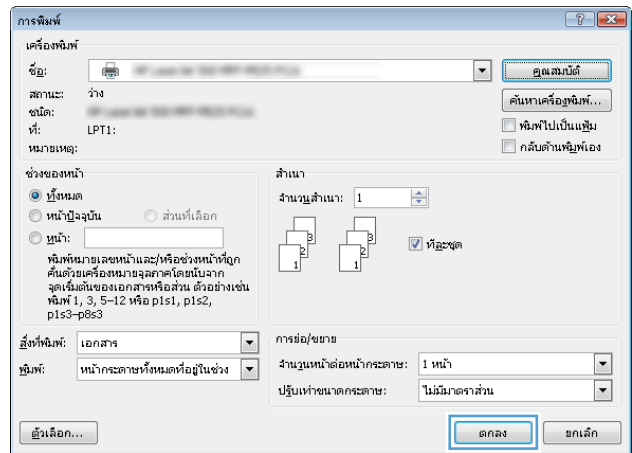


5. ในรายการตรวจปรตาวาน **รูปแบบหนังสือเล่มเล็ก** ให้คลิกตัวเลือก **การเย็บขอบด้านซ้าย** หรือ **การเย็บขอบด้านขวา** ตัวเลือก **จำนวนหน้าต่อแผ่น** จะเปลี่ยนเป็น **2 หน้าต่อแผ่น** โดยอัตโนมัติ

คลิกปุ่ม **ตกลง** เพื่อปิดกล่องโต้ตอบ **คุณสมบัติของเอกสาร**




6. ในกล่องโต้ตอบ **การพิมพ์** ให้คลิกปุ่ม **ตกลง** เพื่อพิมพ์งาน



งานพิมพ์ (Mac OS X)

ใช้ค่าล่องหน้าสำหรับการพิมพ์ (Mac OS X)

1. คลิกเมนู **File (ไฟล์)** แล้วคลิกตัวเลือก **Print (พิมพ์)**
2. ในเมนู **Printer (เครื่องพิมพ์)** ให้เลือกเครื่องพิมพ์
3. ในเมนู **Presets (ค่าล่องหน้า)** เลือกค่าล่องหน้าการพิมพ์
4. คลิกปุ่ม **Print (พิมพ์)**

 **หมายเหตุ:** ในการใช้การตั้งค่าเริ่มต้นของไดรเวอร์การพิมพ์ ให้เลือกตัวเลือก **standard (มาตรฐาน)**

สร้างค่าล่องหน้าสำหรับการพิมพ์ (Mac OS X)

ใช้ค่าล่องหน้าสำหรับการพิมพ์เพื่อบันทึกการตั้งค่าการพิมพ์ปัจจุบันสำหรับกลับมาเรียกใช้การตั้งค่านั้นใหม่ได้

1. คลิกเมนู **File (ไฟล์)** แล้วคลิกตัวเลือก **Print (พิมพ์)**
2. ในเมนู **Printer (เครื่องพิมพ์)** ให้เลือกเครื่องพิมพ์
3. ตามค่าเริ่มต้น ไดรเวอร์การพิมพ์จะแสดงเมนู **Copies & Pages (สำเนาและหน้า)** เปิดรายการดรอปดาวน์เมนู แล้วเปิดเมนูที่คุณต้องการเปลี่ยนแปลงการตั้งค่าการพิมพ์
4. สำหรับแต่ละเมนู ให้เลือกการตั้งค่าการพิมพ์ที่คุณต้องการบันทึกเพื่อกลับมาใช้ใหม่
5. ในเมนู **Presets (ค่าล่องหน้า)** คลิกตัวเลือก **Save As... (บันทึกเป็น...)** แล้วป้อนชื่อสำหรับค่าล่องหน้า
6. คลิกปุ่ม **OK (ตกลง)**

พิมพ์บนทั้งสองด้านโดยอัตโนมัติ (Mac OS X)

1. คลิกเมนู **File (ไฟล์)** แล้วคลิกตัวเลือก **Print (พิมพ์)**
2. ในเมนู **Printer (เครื่องพิมพ์)** ให้เลือกเครื่องพิมพ์
3. ตามค่าเริ่มต้น ไดรเวอร์การพิมพ์จะแสดงเมนู **Copies & Pages (สำเนาและหน้า)** เปิดรายการดรอปดาวน์เมนู แล้วคลิกเมนู **Layout (รูปแบบ)**
4. เลือกตัวเลือกการเย็บเล่มจากรายการดรอปดาวน์ **Two-Sided (สองด้าน)**
5. คลิกปุ่ม **Print (พิมพ์)**

พิมพ์บนทั้งสองด้านด้วยตนเอง (Mac OS X)

1. คลิกเมนู **File (ไฟล์)** จากนั้นคลิกตัวเลือก **Print (พิมพ์)**
2. ในเมนู **Printer (เครื่องพิมพ์)** เลือกเครื่องพิมพ์นี้
3. เปิดเมนู **Manual Duplex (การพิมพ์สองด้านด้วยตนเอง)**
4. คลิกช่อง **Manual Duplex (การพิมพ์สองด้านด้วยตนเอง)** แล้วเลือกตัวเลือกการเข้าเล่ม
5. คลิกปุ่ม **Print (พิมพ์)**
6. ไปที่เครื่องพิมพ์ แล้วหยิบกระดาษเปล่าที่อยู่ในถาด 1 ออก
7. รับปีกกระดาษที่พิมพ์จากถาดกระดาษออก และนำไปใส่โดยคว่ำด้านที่พิมพ์ลงในถาดป้อนกระดาษ
8. หากข้อความปรากฏขึ้น ให้กดปุ่มที่เหมาะสมบนแผงควบคุมเพื่อดำเนินการต่อ

พิมพ์หลายหน้าในหน้าเดียว (Mac OS X)

1. คลิกเมนู **File (ไฟล์)** แล้วคลิกตัวเลือก **Print (พิมพ์)**
2. ในเมนู **Printer (เครื่องพิมพ์)** ให้เลือกเครื่องพิมพ์
3. ตามค่าเริ่มต้น ไดรเวอร์การพิมพ์จะแสดงเมนู **Copies & Pages (สำเนาและหน้า)** เปิดรายการดรอปปาดาวน์เมนู แล้วคลิกเมนู **Layout (รูปแบบ)**
4. จากรายการดรอปปาดาวน์ **Pages per Sheet (หน้าต่อแผ่น)** ให้เลือกจำนวนหน้าที่คุณต้องการพิมพ์ในแต่ละแผ่น
5. ในส่วน **Layout Direction (การจัดรูปแบบ)** ให้เลือกลำดับและการจัดวางหน้าต่างๆ ลงในหน้ากระดาษ
6. จากเมนู **กรอบ** ให้เลือกประเภทของขอบที่จะพิมพ์ให้กับแต่ละหน้า
7. คลิกปุ่ม **Print (พิมพ์)**

เลือกการวางแนวหน้ากระดาษ (Mac OS X)


1. คลิกเมนู **File (ไฟล์)** แล้วคลิกตัวเลือก **Print (พิมพ์)**
2. ในเมนู **Printer (เครื่องพิมพ์)** ให้เลือกเครื่องพิมพ์
3. ในเมนู **Copies & Pages (สำเนาและหน้า)** คลิกปุ่ม **Page Setup (การตั้งค่าหน้ากระดาษ)**
4. คลิกไอคอนที่แสดงการวางแนวหน้ากระดาษที่คุณต้องการใช้ แล้วคลิกปุ่ม **OK (ตกลง)**
5. คลิกปุ่ม **Print (พิมพ์)**

เลือกประเภทกระดาษ (Mac OS X)

1. คลิกเมนู **File (ไฟล์)** แล้วคลิกตัวเลือก **Print (พิมพ์)**
2. ในเมนู **Printer (เครื่องพิมพ์)** ให้เลือกเครื่องพิมพ์
3. ตามค่าเริ่มต้น ไดรเวอร์การพิมพ์จะแสดงเมนู **Copies & Pages (สำเนาและหน้า)** เปิดรายการดรอปปาดาวน์เมนู แล้วคลิกเมนู **Finishing (การตกแต่ง)**
4. เลือกประเภทจากรายการดรอปปาดาวน์ **Media Type (ชนิดสื่อ)**
5. คลิกปุ่ม **Print (พิมพ์)**

การพิมพ์หน้าปก (Mac OS X)

1. คลิกเมนู **File (ไฟล์)** แล้วคลิกตัวเลือก **Print (พิมพ์)**
2. ในเมนู **Printer (เครื่องพิมพ์)** ให้เลือกเครื่องพิมพ์
3. ตามค่าเริ่มต้น ไดรเวอร์การพิมพ์จะแสดงเมนู **Copies & Pages (สำเนาและหน้า)** เปิดรายการดรอปปาดาวน์เมนู แล้วคลิกเมนู **Cover Page (หน้าปก)**
4. เลือกตำแหน่งที่จะพิมพ์ใบปะหน้า คลิกปุ่ม **Before Document (ก่อนเอกสาร)** หรือปุ่ม **After Document (หลังเอกสาร)**
5. ในเมนู **Cover Page Type (ประเภทหน้าปก)** เลือกข้อความที่คุณต้องการพิมพ์บนหน้าปก

 **หมายเหตุ:** ในการพิมพ์หน้าปกแบบไม่มีข้อความใดๆ ให้เลือกตัวเลือก **standard (มาตรฐาน)** จากเมนู **Cover Page Type (ประเภทหน้าปก)**

6. คลิกปุ่ม **Print (พิมพ์)**

กำหนดสเกลของเอกสารให้เหมาะกับขนาดกระดาษ (Mac OS X)


1. คลิกเมนู **File (ไฟล์)** แล้วคลิกตัวเลือก **Print (พิมพ์)**
2. ในเมนู **Printer (เครื่องพิมพ์)** ให้เลือกเครื่องพิมพ์
3. ตามค่าเริ่มต้น ไดรเวอร์การพิมพ์จะแสดงเมนู **Copies & Pages (สำเนาและหน้า)** เปิดรายการดรอปปาดาวน์เมนู แล้วคลิกเมนู **Paper Handling (การจัดการกระดาษ)**
4. ในส่วน **Destination Paper Size (ขนาดกระดาษปลายทาง)** คลิกช่อง **Scale to fit paper size (ปรับให้พอดีกับขนาดกระดาษ)** แล้วเลือกขนาดจากรายการแบบดรอปปาดาวน์
5. คลิกปุ่ม **Print (พิมพ์)**

จัดทำหนังสือเล่มเล็ก (Mac OS X)

1. คลิกเมนู **File (ไฟล์)** แล้วคลิกตัวเลือก **Print (พิมพ์)**
2. ในเมนู **Printer (เครื่องพิมพ์)** ให้เลือกเครื่องพิมพ์
3. ตามค่าเริ่มต้น ไดรเวอร์การพิมพ์จะแสดงเมนู **Copies & Pages (สำเนาและหน้า)** เปิดรายการดรอพดาวน์เมนู แล้วคลิกเมนู **Layout (รูปแบบ)**
4. เลือกตัวเลือกการเย็บเล่มจากรายการดรอพดาวน์ **Two-Sided (สองด้าน)**
5. เปิดรายการดรอพดาวน์เมนู แล้วคลิกเมนู **Booklet Printing (การพิมพ์หนังสือเล่มเล็ก)**
6. คลิกช่อง **Format Output As Booklet (จัดรูปแบบงานที่ออกมาเป็นหนังสือเล่มเล็ก)** แล้วเลือกตัวเลือกการเข้าเล่ม
7. เลือกขนาดกระดาษ
8. คลิกปุ่ม **Print (พิมพ์)**

งานพิมพ์เพิ่มเติม (Windows)

ยกเลิกงานพิมพ์ (Windows)

 **หมายเหตุ:** หากงานพิมพ์ดำเนินการไปมากแล้ว คุณอาจไม่สามารถยกเลิกงานพิมพ์นั้น

1. หากงานพิมพ์กำลังพิมพ์อยู่ ให้ยกเลิกจากแผงควบคุมของเครื่องพิมพ์โดยทำตามขั้นตอนต่อไปนี้:
 - a. บนแผงควบคุมเครื่องพิมพ์ ให้กดปุ่ม หยุด 
 - b. เครื่องพิมพ์จะขอให้คุณยืนยันการลบ กดปุ่ม **OK (ตกลง)**
2. และคุณสามารถยกเลิกงานพิมพ์จากโปรแกรมหรือคิวการพิมพ์ได้
 - **โปรแกรมซอฟต์แวร์:** โดยทั่วไป กดปุ่มใดก็ตามจะปรากฏขึ้นชั่วคราวบนหน้าจอคอมพิวเตอร์ เพื่อให้คุณสามารถยกเลิกงานพิมพ์ได้
 - **คิวการพิมพ์ของ Windows:** หากมีการพิมพ์ค้างอยู่ในคิวการพิมพ์ (หน่วยความจำของคอมพิวเตอร์) หรือตัวเก็บพักการพิมพ์ ให้ลบงานพิมพ์นั้น
 - **Windows XP, Server 2003 หรือ Server 2008:** คลิก **เริ่ม** คลิก **การตั้งค่า** แล้วคลิก **เครื่องพิมพ์และโทรสาร** ดับเบิลคลิกที่ไอคอนของเครื่องพิมพ์เพื่อเปิดหน้าต่าง คลิกขวาที่งานพิมพ์ที่คุณต้องการยกเลิก และคลิก **ยกเลิก**
 - **Windows Vista:** คลิกไอคอน **Windows** ในมุมล่างซ้ายของหน้าจอ คลิก **Settings (การตั้งค่า)** แล้วคลิก **Printers (เครื่องพิมพ์)** ดับเบิลคลิกที่ไอคอนของเครื่องพิมพ์เพื่อเปิดหน้าต่าง คลิกขวาที่งานพิมพ์ที่คุณต้องการยกเลิก และคลิก **Cancel (ยกเลิก)**
 - **Windows 7:** คลิกไอคอน **Windows** ในมุมล่างซ้ายของหน้าจอ แล้วคลิก **Devices and Printers (อุปกรณ์และเครื่องพิมพ์)** ดับเบิลคลิกที่ไอคอนของเครื่องพิมพ์เพื่อเปิดหน้าต่าง คลิกขวาที่งานพิมพ์ที่คุณต้องการยกเลิก และคลิก **Cancel (ยกเลิก)**

เลือกขนาดกระดาษ (Windows)

1. จากโปรแกรมซอฟต์แวร์ ให้เลือกตัวเลือก **Print (พิมพ์)**
2. เลือกเครื่องพิมพ์ แล้วคลิกปุ่ม **คุณสมบัติ** หรือ **การตั้งค่า**
3. คลิกแถบ **กระดาษ/คุณภาพ**
4. เลือกขนาดจากรายการดรอปดาวน์ **ขนาดกระดาษ**
5. คลิกปุ่ม **ตกลง**
6. ในกล่องโต้ตอบ **การพิมพ์** ให้คลิกปุ่ม **ตกลง** เพื่อพิมพ์งาน

เลือกขนาดกระดาษที่กำหนดเอง (Windows)

1. จากโปรแกรมซอฟต์แวร์ ให้เลือกตัวเลือก **Print (พิมพ์)**
2. เลือกเครื่องพิมพ์ แล้วคลิกปุ่ม **คุณสมบัติ** หรือ **การตั้งค่า**
3. คลิกแถบ **กระดาษ/คุณภาพ**


4. คลิกปุ่ม **กำหนดเอง**
5. พิมพ์ชื่อสำหรับขนาดที่กำหนดเองและระบุขนาด
 - ด้านกว้างคือขอบด้านสั้นของกระดาษ
 - ด้านยาวคือขอบด้านยาวของกระดาษ
6. คลิกปุ่ม **บันทึก** แล้วคลิกปุ่ม **ปิด**
7. คลิกปุ่ม **ตกลง** เพื่อปิดกล่องโต้ตอบ **คุณสมบัติของเอกสาร** ในกล่องโต้ตอบ **การพิมพ์** ให้คลิกปุ่ม **ตกลง** เพื่อพิมพ์งาน


พิมพ์หลายหน้า (Windows)

1. จากโปรแกรมซอฟต์แวร์ ให้เลือกตัวเลือก **Print** (พิมพ์)
2. เลือกเครื่องพิมพ์ แล้วคลิกปุ่ม **คุณสมบัติ** หรือ **การตั้งค่า**
3. คลิกแถบ **ลักษณะ**
4. เลือกหลายหน้าจากรายการแบบดรอปดาวน์ **หลายหน้า**
หรือหากต้องการเพิ่มหลายหน้าใหม่ในรายการ ให้คลิกปุ่ม **แก้ไข** ระบุการตั้งค่าสำหรับหลายหน้า แล้วคลิกปุ่ม **ตกลง**
5. ในการพิมพ์หลายหน้าในหน้าแรกเท่านั้น ให้เลือกช่องทำเครื่องหมาย **หน้าแรกเท่านั้น** มิฉะนั้น เครื่องจะพิมพ์หลายหน้าบนหน้าแต่ละหน้า
6. คลิกปุ่ม **ตกลง** เพื่อปิดกล่องโต้ตอบ **คุณสมบัติของเอกสาร** ในกล่องโต้ตอบ **การพิมพ์** ให้คลิกปุ่ม **ตกลง** เพื่อพิมพ์งาน

งานพิมพ์เพิ่มเติม (Mac OS X)

ยกเลิกงานพิมพ์ (Mac OS X)

 **หมายเหตุ:** หากงานพิมพ์ดำเนินการไปมากแล้ว คุณอาจไม่สามารถยกเลิกงานพิมพ์นั้น

1. หากงานพิมพ์กำลังพิมพ์อยู่ ให้ยกเลิกจากแผงควบคุมของเครื่องพิมพ์โดยทำตามขั้นตอนต่อไปนี้:
 - a. บนแผงควบคุมเครื่องพิมพ์ ให้กดปุ่ม หยุด 
 - b. เครื่องพิมพ์จะขอให้คุณยืนยันการลบ กดปุ่ม **OK (ตกลง)**
2. และคุณสามารถยกเลิกงานพิมพ์จากโปรแกรมหรือคิวการพิมพ์ได้
 - **โปรแกรมซอฟต์แวร์:** โดยทั่วไป กดปุ่มใดก็ตามจะปรากฏขึ้นชั่วคราวบนหน้าจอคอมพิวเตอร์ เพื่อให้คุณสามารถยกเลิกงานพิมพ์ได้
 - **คิวการพิมพ์ของ Mac:** เปิดคิวการพิมพ์โดยดับเบิลคลิกที่ไอคอนของเครื่องพิมพ์ในได้อด ไฮไลต์งานพิมพ์ และคลิก **Delete (ลบ)**

เลือกขนาดกระดาษ (Mac OS X)

1. คลิกเมนู **File (ไฟล์)** แล้วคลิกตัวเลือก **Print (พิมพ์)**
2. ในเมนู **Printer (เครื่องพิมพ์)** ให้เลือกเครื่องพิมพ์
3. ในเมนู **Copies & Pages (สำเนาและหน้า)** คลิกปุ่ม **Page Setup (การตั้งค่าหน้ากระดาษ)**
4. เลือกขนาดจากรายการดรอปดาวน์ **Paper Size (ขนาดกระดาษ)** แล้วคลิกปุ่ม **OK (ตกลง)**
5. คลิกปุ่ม **Print (พิมพ์)**

เลือกขนาดกระดาษที่กำหนดเอง (Mac OS X)

1. คลิกเมนู **File (ไฟล์)** แล้วคลิกตัวเลือก **Print (พิมพ์)**
2. ในเมนู **Printer (เครื่องพิมพ์)** ให้เลือกเครื่องพิมพ์
3. ในเมนู **Copies & Pages (สำเนาและหน้า)** คลิกปุ่ม **Page Setup (การตั้งค่าหน้ากระดาษ)**
4. จากรายการดรอปดาวน์ **Paper Size (ขนาดกระดาษ)** เลือกตัวเลือก **Manage Custom Sizes (จัดการขนาดที่กำหนดเอง)**
5. ระบุขนาดสำหรับขนาดกระดาษ แล้วคลิกปุ่ม **OK (ตกลง)**
6. คลิกปุ่ม **OK (ตกลง)** เพื่อปิดกล่องโต้ตอบ **Page Setup (การตั้งค่าหน้ากระดาษ)**
7. คลิกปุ่ม **Print (พิมพ์)**

พิมพ์ลายน้ำ (Mac OS X)

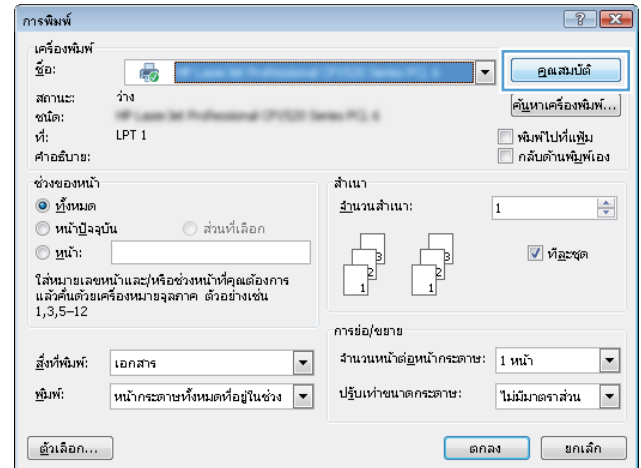
1. คลิกเมนู **File (ไฟล์)** แล้วคลิกตัวเลือก **Print (พิมพ์)**
2. ในเมนู **Printer (เครื่องพิมพ์)** ให้เลือกเครื่องพิมพ์
3. ตามค่าเริ่มต้น ไดรเวอร์การพิมพ์จะแสดงเมนู **Copies & Pages (สำเนาและหน้า)** เปิดรายการดรอปปาดาว์นเมนู แล้วคลิกเมนู **Watermarks (ลายน้ำ)**
4. จากเมนู **Mode (โหมด)** ให้เลือกตัวเลือก **Watermark (ลายน้ำ)**
5. จากรายการดรอปปาดาว์น **Pages (หน้า)** ให้เลือกที่จะพิมพ์ลายน้ำลงในทุกหน้าหรือเฉพาะหน้าแรกเท่านั้น
6. จากรายการดรอปปาดาว์น **Text (ข้อความ)** ให้เลือกข้อความมาตรฐานหนึ่งข้อความ หรือเลือกตัวเลือก **Custom (กำหนดเอง)** แล้วพิมพ์ข้อความใหม่ลงในช่อง
7. เลือกตัวเลือกต่างๆ ให้กับการตั้งค่าที่เหลือ
8. คลิกปุ่ม **Print (พิมพ์)**

จัดเก็บงานพิมพ์ในเครื่องพิมพ์

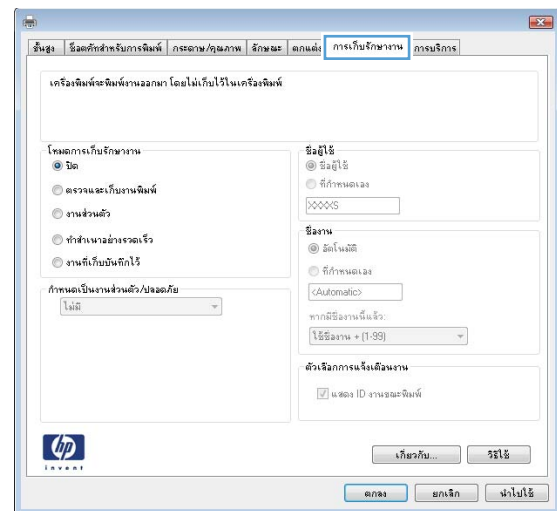
สร้างงานที่จัดเก็บ (Windows)

คุณสามารถจัดเก็บงานที่จะพิมพ์ไว้ในเครื่องพิมพ์ได้ ดังนั้นคุณสามารถพิมพ์งานเหล่านั้นได้ทุกเมื่อ

1. จากโปรแกรมซอฟต์แวร์ ให้เลือกตัวเลือก **Print** (พิมพ์)
2. เลือกเครื่องพิมพ์ แล้วคลิกปุ่ม **คุณสมบัติ** หรือ **การตั้งค่า**

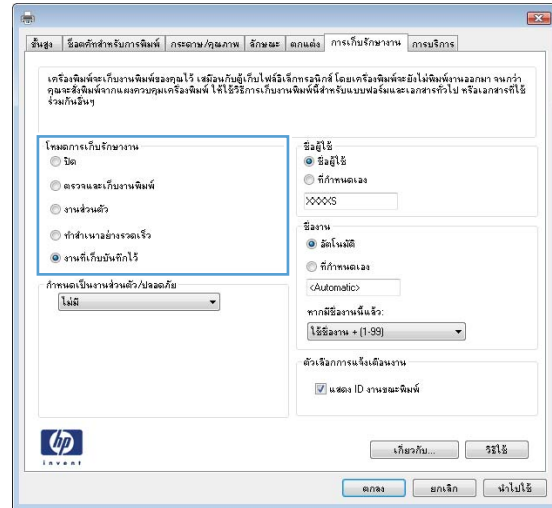


3. คลิกแถบ **การเก็บรักษางาน**



4. เลือกตัวเลือก โหมดการเก็บรักษางาน

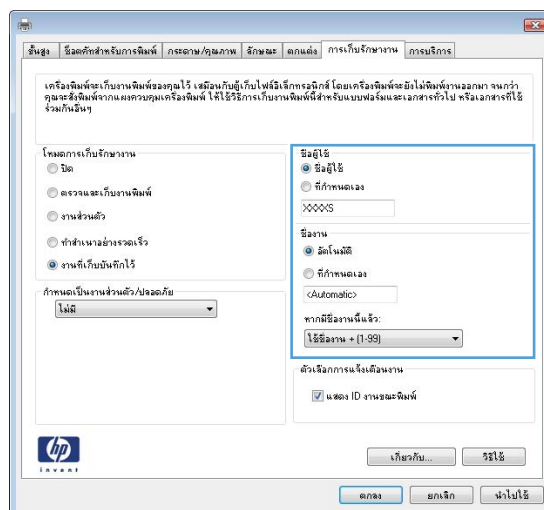
- **ตรวจสอบและเก็บงานพิมพ์:** พิมพ์และตรวจสำเนาหนึ่งฉบับของงาน แล้วพิมพ์สำเนาเพิ่มเติม
- **งานส่วนตัว:** งานจะไม่พิมพ์ออกมาจนกว่าคุณจะสั่งที่แผงควบคุมของเครื่องพิมพ์ สำหรับโหมดการเก็บรักษางานนี้ คุณสามารถหนึ่งในตัวเลือก **กำหนดเป็นงานส่วนตัว/ปลอดภัย** หากคุณระบุรหัส PIN (Personal identification number) ให้กับงาน คุณต้องระบุรหัส PIN บนแผงควบคุม หากคุณเข้ารหัสงาน คุณต้องระบุรหัสผ่านบนแผงควบคุม
- **ทำสำเนาอย่างรวดเร็ว:** พิมพ์ตามจำนวนสำเนาของงานพิมพ์ที่ต้องการ และให้จัดเก็บสำเนาของงานไว้ในหน่วยความจำของเครื่องพิมพ์ ดังนั้นคุณสามารถพิมพ์งานเหล่านั้นอีกในภายหลังได้
- **งานที่เก็บบันทึกไว้:** จัดเก็บงานไว้ในเครื่องพิมพ์ และให้ผู้ใช้คนอื่นพิมพ์งานนั้นได้ทุกเมื่อ สำหรับโหมดการเก็บรักษางานนี้ คุณสามารถหนึ่งในตัวเลือก **กำหนดเป็นงานส่วนตัว/ปลอดภัย** หากคุณระบุรหัส PIN (Personal identification number) ให้กับงาน บุคคลที่จะพิมพ์งานต้องระบุรหัส PIN บนแผงควบคุม หากคุณเข้ารหัสงาน บุคคลที่จะพิมพ์งานต้องระบุรหัสผ่านบนแผงควบคุม



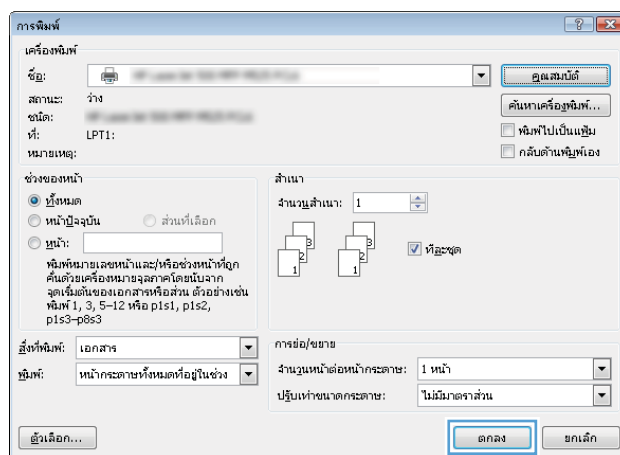
5. ในการใช้ชื่อผู้ใช้หรือชื่องานที่กำหนดเอง ให้คลิกปุ่ม **กำหนดเอง** และป้อนชื่อผู้ใช้หรือชื่องาน

เลือกตัวเลือกที่จะใช้ในการพิมพ์ที่งานอื่นที่จัดเก็บชื่ออื่นแล้ว:

- **ใช้ชื่องาน + (1 - 99):** เพิ่มตัวเลขเฉพาะไว้ท้ายชื่องาน
- **เปลี่ยนไฟล์ที่มีอยู่:** เขียนข้อมูลทับงานที่จัดเก็บที่มีอยู่ด้วยงานใหม่



6. คลิกปุ่ม **ตกลง** เพื่อปิดกล่องโต้ตอบ **คุณสมบัติของเอกสาร** ในกล่องโต้ตอบ **การพิมพ์** ให้คลิกปุ่ม **ตกลง** เพื่อพิมพ์งาน



สร้างงานที่จัดเก็บ (Mac OS X)

คุณสามารถจัดเก็บงานที่จะพิมพ์ไว้ในเครื่องพิมพ์ได้ ดังนั้นคุณสามารถพิมพ์งานเหล่านั้นได้ทุกเมื่อ

1. คลิกเมนู **File (ไฟล์)** แล้วคลิกตัวเลือก **Print (พิมพ์)**
2. ในเมนู **Printer (เครื่องพิมพ์)** ให้เลือกเครื่องพิมพ์
3. ตามค่าเริ่มต้น ไดรเวอร์การพิมพ์จะแสดงเมนู **Copies & Pages (สำเนาและหน้า)** เปิดรายการดรอปดาวน์เมนู แล้วคลิกเมนู **Job Storage (การเก็บรักษางาน)**
4. ในรายการแบบดรอปดาวน์ **Mode (โหมด)** ให้เลือกประเภทของงานที่จัดเก็บ
 - **ตรวจและเก็บงานพิมพ์:** พิมพ์และตรวจสำเนาหนึ่งฉบับของงาน แล้วพิมพ์สำเนาเพิ่มเติม
 - **งานส่วนตัว:** งานจะไม่พิมพ์ออกมาจนกว่าคุณจะใส่ที่แฉกควบคุมของเครื่องพิมพ์ หากคุณระบุรหัส PIN (Personal identification number) ให้กับงาน คุณต้องระบุรหัส PIN บนแผงควบคุม

- **ทำสำเนาอย่างรวดเร็ว:** พิมพ์ตามจำนวนสำเนาของงานพิมพ์ที่ต้องการ และให้จัดเก็บสำเนาของงานไว้ในหน่วยความจำของเครื่องพิมพ์ ดังนั้นคุณสามารถพิมพ์งานเหล่านั้นอีกในภายหลังได้
- **งานที่เก็บบันทึกไว้:** จัดเก็บงานไว้ในเครื่องพิมพ์ และให้ผู้ใช้คนอื่นพิมพ์งานนั้นได้ทุกเมื่อ หากคุณระบุรหัส PIN (Personal identification number) ให้กับงาน บุคคลที่จะพิมพ์งานต้องระบุรหัส PIN บนแผงควบคุม

5. ในการใช้ชื่อผู้ใช้หรือชื่องานที่กำหนดเอง ให้คลิกปุ่ม **Custom (กำหนดเอง)** และป้อนชื่อผู้ใช้หรือชื่องาน

เลือกตัวเลือกที่จะใช้ในกรณีที่มีงานอื่นที่จัดเก็บใช้ชื่อนั้นแล้ว

Use Job Name + (1 - 99) (ใช้ชื่องาน + (1 - 99)) เพิ่มตัวเลขเฉพาะไว้ท้ายชื่องาน


Replace Existing File (แทนที่ไฟล์ที่มีอยู่) เขียนข้อมูลกับงานที่จัดเก็บที่มีอยู่ด้วยงานใหม่

6. หากคุณเลือกตัวเลือก **Stored Job (งานที่เก็บบันทึกไว้)** หรือ **Personal Job (งานส่วนตัว)** ในขั้นตอนที่ 3 คุณสามารถป้องกันงานด้วย PIN ให้ป้อนหมายเลข 4 หลักลงในฟิลด์ **Use PIN to Print (ใช้รหัส PIN ในการพิมพ์)** เมื่อผู้อื่นจะพิมพ์งานนี้ ระบบจะขอให้บุคคลนั้นป้อนหมายเลข PIN นี้

7. คลิกปุ่ม **Print (พิมพ์)** เพื่อประมวลผลงาน

การพิมพ์งานที่จัดเก็บไว้


ใช้ขั้นตอนต่อไปนี้เป็นเพื่อพิมพ์งานที่จัดเก็บอยู่ในหน่วยความจำเครื่อง

1. บนแผงควบคุมเครื่องพิมพ์ ให้กดปุ่ม **Home (หน้าแรก)** 
2. เลือก **เรียกจากหน่วยความจำอุปกรณ์** แล้วกดปุ่ม **OK (ตกลง)**
3. เลือกชื่อโพลเดอร์ที่เก็บงานไว้ แล้วกดปุ่ม **OK (ตกลง)**
4. เลือกชื่องาน แล้วกดปุ่ม **OK (ตกลง)** หากเป็นงานส่วนตัวหรืองานที่มีการเข้ารหัส ให้ป้อน PIN หรือรหัสผ่าน
5. ปรับจำนวนสำเนา แล้วแตะปุ่ม **OK (ตกลง)** เพื่อพิมพ์งาน

การลบงานที่จัดเก็บไว้

เมื่อคุณงานที่จัดเก็บไปยังหน่วยความจำของเครื่องพิมพ์ เครื่องพิมพ์จะบันทึกที่งานก่อนหน้าที่มีชื่อผู้ใช้และงานเหมือนกัน หากไม่มีงานที่มีผู้ใช้เดียวกันและชื่อเดียวกันอยู่ และเครื่องพิมพ์จำเป็นต้องใช้เนื้อที่เพิ่มเติม เครื่องพิมพ์อาจลบงานอื่นๆ ที่จัดเก็บไว้ โดยเริ่มต้นจากงานที่เก่าที่สุดก่อน คุณสามารถเปลี่ยนจำนวนงานพิมพ์ที่เครื่องพิมพ์สามารถจัดเก็บไว้ได้จากเมนู **การตั้งค่าทั่วไป** บนแผงควบคุมของเครื่องพิมพ์

ใช้ขั้นตอนนี้เพื่อลบงานที่ถูกจัดเก็บในหน่วยความจำของเครื่องพิมพ์

1. บนแผงควบคุมเครื่องพิมพ์ ให้กดปุ่ม **Home (หน้าแรก)** 
2. เลือกตัวเลือก **เรียกจากหน่วยความจำอุปกรณ์** แล้วกดปุ่ม **OK (ตกลง)**
3. เลือกชื่อโพลเดอร์ที่จัดเก็บงานนั้นไว้
4. เลือกชื่องาน แล้วกดปุ่ม **OK (ตกลง)**

5. หากงานเป็นงานส่วนตัวหรืองานที่มีการเข้ารหัส ให้ป้อน PIN หรือรหัสผ่าน แล้วกดปุ่ม **OK (ตกลง)**
6. เลือกตัวเลือก **ลบ** แล้วกดปุ่ม **OK (ตกลง)**

เพิ่มหน้าแยกงานพิมพ์ (Windows)

เครื่องพิมพ์สามารถแทรกหน้าว่างในตอนเริ่มต้นของงานพิมพ์แต่ละงานเพื่อให้การจัดเรียงงานง่ายขึ้นได้



หมายเหตุ: ขั้นตอนต่อไปนี้จะเปิดการตั้งค่านี้สำหรับทุกงานพิมพ์

1. **Windows XP, Windows Server 2003 และ Windows Server 2008 (ใช้มุมมองเมนู Start เริ่มต้น):**
คลิก **Start** (เริ่ม) แล้วคลิก **Printers and Faxes** (เครื่องพิมพ์และโทรสาร)
Windows XP, Windows Server 2003 และ Windows Server 2008 (ใช้มุมมองเมนู Classic Start):
คลิก **Start** (เริ่ม) คลิก **Settings** (การตั้งค่า) แล้วคลิก **Printers** (เครื่องพิมพ์)
Windows Vista: คลิกไอคอน **Windows** ในมุมล่างซ้ายของหน้า คลิก **Control Panel** (แผงควบคุม) แล้วคลิก **Printers** (เครื่องพิมพ์)
Windows 7: คลิกไอคอน **Windows** ในมุมล่างซ้ายของหน้า แล้วคลิก **Devices and Printers** (อุปกรณ์และเครื่องพิมพ์)
2. คลิกขวาที่ไอคอนไดรเวอร์ และเลือก **Properties** (คุณสมบัติ) หรือ **Printer properties** (คุณสมบัติเครื่องพิมพ์)
3. คลิกที่แถบ **Device Settings** (การตั้งค่าอุปกรณ์)
4. ขยายรายการ **Installable Options** (ตัวเลือกที่ติดตั้งได้)
5. ในรายการครอบดาวนั้น **อุปกรณ์แยกงานพิมพ์** ให้เลือกตัวเลือก **ใช้งาน**
6. คลิกปุ่ม **ตกลง**

ใช้ HP ePrint


ใช้ HP ePrint เพื่อพิมพ์เอกสารโดยส่งเอกสารเป็นไฟล์แนบในอีเมลไปยังอีเมลแอดเดรสของเครื่องพิมพ์จากอุปกรณ์ใดก็ได้ที่ใช้งานอีเมลได้

 **หมายเหตุ:** เครื่องพิมพ์ต้องเชื่อมต่อกับเครือข่ายและเชื่อมต่ออินเทอร์เน็ตเพื่อใช้ HP ePrint

1. ในการใช้ HP ePrint คุณต้องเปิดใช้งาน HP Web Services ก่อน
 - a. พิมพ์ IP แอดเดรสของเครื่องพิมพ์ในบรรทัดแอดเดรสของเว็บเบราว์เซอร์เพื่อเปิดเว็บเซิร์ฟเวอร์ในตัวของ HP
 - b. คลิกแท็บ **HP Web Services**
 - c. เลือกตัวเลือกเพื่อเปิดใช้งาน **Web Services**

 **หมายเหตุ:** การเปิดใช้บริการเว็บอาจใช้เวลาหลายนาที

2. ใช้เว็บไซต์ HP ePrintCenter Web เพื่อกำหนดการตั้งค่าความปลอดภัยและเพื่อกำหนดค่าการตั้งค่าการพิมพ์เริ่มต้นสำหรับงาน HP ePrint ทั้งหมดที่ถูกส่งมาที่เครื่องพิมพ์นี้
 - a. ไปที่ www.hpeprintcenter.com
 - b. คลิก **ลงชื่อเข้าใช้** และป้อนข้อมูลเฉพาะของ HP ePrintCenter หรือลงชื่อสมัครใช้บัญชีใหม่
 - c. เลือกเครื่องพิมพ์จากรายการ หรือคลิก **+ เพิ่มเครื่องพิมพ์** เพื่อเพิ่มเครื่องพิมพ์ เมื่อต้องการเพิ่มเครื่องพิมพ์ คุณจำเป็นต้องมีรหัสเครื่องพิมพ์ ซึ่งก็คือส่วนอีเมลแอดเดรสของเครื่องพิมพ์ที่อยู่ก่อนหน้าเครื่องหมาย **@**

 **หมายเหตุ:** รหัสนี้มีอายุเพียง 24 ชั่วโมงเท่านั้นนับจากที่คุณเปิดใช้งาน HP Web Services หากหมดอายุ ให้ปฏิบัติตามคำแนะนำเพื่อเปิดใช้งาน HP Web Services อีกครั้ง และรับรหัสใหม่

- d. เมื่อต้องการป้องกันเครื่องพิมพ์ไม่ให้พิมพ์เอกสารที่ไม่ได้คาดไว้ ให้คลิก **การตั้งค่า ePrint** และคลิกแท็บ **ผู้ส่งที่อนุญาต** คลิก **ผู้ส่งที่อนุญาตเท่านั้น** แล้วเพิ่มอีเมลแอดเดรสที่คุณต้องการให้ใช้งาน ePrint ได้
 - e. ในการกำหนดการตั้งค่าเริ่มต้นสำหรับงาน ePrint ทั้งหมดที่ถูกส่งมาที่เครื่องพิมพ์นี้ ให้คลิก **การตั้งค่า ePrint** คลิก **ตัวเลือกการพิมพ์** และเลือกการตั้งค่าที่คุณต้องการใช้
3. เมื่อต้องการพิมพ์เอกสาร ให้แนบเอกสารไว้ในข้อความอีเมลซึ่งส่งไปที่อีเมลแอดเดรสของเครื่องพิมพ์

ใช้ไดรเวอร์ HP ePrint Mobile

ไดรเวอร์ HP ePrint Mobile ช่วยให้การพิมพ์จากคอมพิวเตอร์เดสก์ท็อปหรือแล็ปท็อปไปยังเครื่องพิมพ์ที่ใช้ HP ePrint ง่ายขึ้น หลังจากการติดตั้งไดรเวอร์ ให้เปิดตัวเลือก **Print (พิมพ์)** จากภายในแอปพลิเคชัน แล้วเลือก **HP ePrint Mobile** จากรายการเครื่องพิมพ์ที่ติดตั้ง ไดรเวอร์เพียงตัวเดียวนี้ช่วยให้คุณค้นหาเครื่องพิมพ์ที่ใช้ HP ePrint ซึ่งลงทะเบียนไว้กับบัญชี ePrintCenter ง่ายขึ้น เครื่องพิมพ์ HP เป้าหมายอาจอยู่ที่โต๊ะของคุณหรืออยู่ในที่อื่น เช่น สำนักงาน สาขาหรือต่างประเทศ คุณจึงสามารถพิมพ์งานจากระยะไกลโดยใช้อินเทอร์เน็ตได้ เครื่องพิมพ์เป้าหมายอาจอยู่ที่ใดก็ได้ในโลก หากเชื่อมต่อ **Web** และลงทะเบียนใน ePrintCenter คุณก็สามารถส่งงานพิมพ์ไปยังเครื่องพิมพ์นั้นได้

สำหรับ Windows ไดรเวอร์ HP ePrint Mobile ยังสนับสนุนการพิมพ์ผ่าน IP ไปยังเครื่องพิมพ์ในเครือข่าย (LAN หรือ WAN) โดยตรงตามปกติ และไปยังเครื่องพิมพ์ PostScript® ที่สนับสนุน

ไปที่ www.hp.com/go/eprintmobiledriver หากต้องการไดรเวอร์และข้อมูล

ระบบปฏิบัติการที่รองรับ

- Windows® XP (32 บิต, SP 2 หรือสูงกว่า)



หมายเหตุ: Microsoft หยุดให้การสนับสนุน Windows XP แล้วตั้งแต่เดือนเมษายน 2009 HP จะให้การสนับสนุนอย่างเต็มกำลังต่อไปสำหรับระบบปฏิบัติการ XP ที่ถูกยกเลิกไปแล้ว

- Windows Vista® (32 และ 64 บิต)
- Windows 7 (32 และ 64 บิต)
- Mac OS X เวอร์ชัน 10.6, 10.7 และ 10.8



หมายเหตุ: ไดรเวอร์ HP ePrint Mobile คือยูทิลิตี้เวิร์กโฟลว์ PDF สำหรับ Mac ซึ่งในทางเทคนิคแล้ว ไม่ใช่ไดรเวอร์การพิมพ์ HP ePrint Mobile สำหรับ Mac สนับสนุนพาธการพิมพ์ผ่าน ePrintcenter เท่านั้น และไม่สนับสนุนการพิมพ์ผ่าน IP ไปยังเครื่องพิมพ์ในเครือข่ายโดยตรง

ใช้งาน Apple AirPrint

รองรับการส่งพิมพ์โดยตรงด้วย AirPrint ของ Apple สำหรับ iOS 4.2 หรือสูงกว่า ใช้ AirPrint เพื่อพิมพ์จากเครื่องพิมพ์แบบไร้สายโดยใช้ iPad (iOS 4.2), iPhone (3GS ขึ้นไป), หรือ iPod touch (รุ่นที่สามขึ้นไป) ในแอปพลิเคชันต่อไปนี้:

- Mail
- Photos
- Safari
- iBooks
- แอปพลิเคชันอื่นๆ บางตัว

เชื่อมต่อเครื่องพิมพ์กับ AirPrint

เมื่อต้องการใช้ AirPrint เครื่องพิมพ์ต้องเชื่อมต่อเข้ากับเครือข่ายไร้สายเดียวกันกับอุปกรณ์ Apple หากต้องการข้อมูลเพิ่มเติมเกี่ยวกับการใช้ AirPrint และหากต้องการทราบว่าเครื่องพิมพ์ HP ใดบ้างที่สามารถใช้งานร่วมกับ AirPrint ได้ ให้ไปที่ www.hp.com/go/airprint


 **หมายเหตุ:** AirPrint ไม่รองรับการเชื่อมต่อผ่าน USB

คุณอาจจำเป็นต้องอัปเดตเฟิร์มแวร์เครื่องพิมพ์เพื่อให้สามารถใช้ AirPrint ได้ ไปที่ www.hp.com/go/lj700M712_firmware


ค้นหาชื่อ AirPrint ของเครื่องพิมพ์


หากมีเครื่องพิมพ์หลายรุ่นเชื่อมต่ออยู่กับเครือข่าย ให้ใช้ชื่อเครื่องพิมพ์ AirPrint เพื่อเลือกเครื่องพิมพ์ที่ต้องการจากอุปกรณ์ Apple

ใช้ขั้นตอนต่อไปเพื่อค้นหาชื่อเครื่องพิมพ์ AirPrint

1. บนแผงควบคุมเครื่องพิมพ์ ให้กดปุ่ม Home (หน้าแรก) 
2. เปิดเมนูดังต่อไปนี้:
 - วิธีเชื่อมต่อ
 - แอดเดรสเครือข่าย
3. ชื่อเครื่องพิมพ์ AirPrint จะแสดงอยู่ในแอดเดรสของเครือข่าย

พิมพ์ด้วย AirPrint

1. ในอุปกรณ์ Apple ให้เปิดเอกสารที่คุณต้องการพิมพ์ แล้วแตะที่ปุ่ม Action (การกระทำ) 
2. แตะตัวเลือก Print (พิมพ์)

 **หมายเหตุ:** หากคุณใช้ iOS 5 หรือสูงกว่าและต้องการพิมพ์รูปถ่าย จะมีหน้าต่างปรากฏขึ้นมาให้เลือกขนาดกระดาษหากมีการใส่กระดาษไว้มากกว่าหนึ่งถาด

3. เลือกเครื่องพิมพ์
4. แตะปุ่ม **Print (พิมพ์)**

เปลี่ยนชื่อเครื่องพิมพ์ AirPrint

1. ในเว็บเบราว์เซอร์ที่รองรับในคอมพิวเตอร์ ให้ป้อน IP แอดเดรสของเครื่องพิมพ์ หรือชื่อโฮสต์ในช่องแอดเดรส/URL เพื่อเปิด HP Embedded Web Server
2. คลิกแท็บ **เครือข่าย** แล้วคลิกตัวเลือก **การตั้งค่า TCP/IP** จากนั้นคลิกตัวเลือก **การระบุเครือข่าย**
3. ในฟิลด์ **ชื่อบริการ Bonjour** ให้พิมพ์ชื่อใหม่
4. คลิกปุ่ม **ใช้**

แก้ไขปัญหา AirPrint

| | |
|--|---|
| ตรวจสอบว่าเครื่องพิมพ์รองรับ AirPrint หรือไม่ | ไปที่ www.hp.com/go/airprint |
| อัปเดตเฟิร์มแวร์ของเครื่องพิมพ์เพื่อใช้ AirPrint | ไปที่ www.hp.com/go/lj700M712_firmware |
| ตรวจสอบให้แน่ใจว่าผลิตภัณฑ์เชื่อมต่ออยู่กับเครือข่ายไร้สายเดียวกันกับอุปกรณ์ Apple | เชื่อมต่อเครื่องพิมพ์กับเครือข่ายโดยใช้เราท์เตอร์ไร้สาย หรืออุปกรณ์ไร้สายที่ติดตั้งอยู่กับเครื่องพิมพ์ |
| ตรวจสอบว่า HP Embedded Web Server ตั้งค่าไว้สำหรับ AirPrint หรือไม่ | <ol style="list-style-type: none"> 1. ในเว็บเบราว์เซอร์ที่รองรับในคอมพิวเตอร์ ให้ป้อน IP แอดเดรสของเครื่องพิมพ์ หรือชื่อโฮสต์ในช่องแอดเดรส/URL เพื่อเปิด HP Embedded Web Server 2. คลิกแท็บ เครือข่าย แล้วคลิกตัวเลือก การตั้งค่าอื่นๆ 3. ทำเครื่องหมายในช่องต่อไปนี้: <ul style="list-style-type: none"> – Bonjour – AirPrint – IPP Printing 4. คลิกปุ่ม ใช้ |
| ตรวจสอบว่าผลิตภัณฑ์ Apple ตรงตามข้อกำหนดต่อไปนี้ | <ul style="list-style-type: none"> • Apple iOS 4.2 หรือสูงกว่า • iPhone รุ่น 3GS หรือใหม่กว่า • iPad ที่ใช้ iOS 4.2 หรือสูงกว่า • iPod Touch รุ่นที่สามหรือใหม่กว่า |
| ตรวจสอบว่าเครื่องพิมพ์ได้ตั้งค่าให้ตื่นจากโหมดพักเครื่องหรือเมื่อได้รับงานพิมพ์หรือไม่ | <ol style="list-style-type: none"> 1. ในเว็บเบราว์เซอร์ที่รองรับในคอมพิวเตอร์ ให้ป้อน IP แอดเดรสของเครื่องพิมพ์ หรือชื่อโฮสต์ในช่องแอดเดรส/URL เพื่อเปิด HP Embedded Web Server 2. คลิกแท็บ ทั่วไป แล้วคลิกตัวเลือก การตั้งค่าพลังงาน 3. ในบริเวณ การตั้งค่าตัวจับเวลาพักเครื่อง ได้ตัวเลือก เหตุการณ์เริ่มทำงาน/เปิดอัตโนมัติ ให้เลือก เหตุการณ์ทั้งหมด 4. คลิกปุ่ม ใช้ |

ใช้ HP Smart Print (Windows)

ใช้ HP Smart Print เพื่อพิมพ์บางส่วนของเว็บไซต์ คุณสามารถลบส่วนหัว ส่วนท้าย และโฆษณาเพื่อลดการสิ้นเปลืองได้ แอปพลิเคชันจะเลือกส่วนของเว็บเพจที่คุณต้องการพิมพ์โดยอัตโนมัติ คุณสามารถแก้ไขพื้นที่ที่เลือกก่อนที่จะพิมพ์ได้

ดาวน์โหลด HP Smart Print จากเว็บไซต์นี้: www.hp.com/go/smartweb


 **หมายเหตุ:** HP Smart Print ใช้งานได้กับเบราว์เซอร์ Windows เท่านั้น

ใช้การพิมพ์ด้วย USB ที่เข้าถึงง่าย


เครื่องพิมพ์ที่มีคุณสมบัติการพิมพ์ด้วย USB ที่เข้าถึงง่าย คุณสามารถพิมพ์ไฟล์อย่างรวดเร็วจากแผงควบคุมของเครื่องโดยไม่ต้องส่งจากคอมพิวเตอร์ เครื่องพิมพ์ยอมรับแฟลชไดรฟ์ USB มาตรฐานในพอร์ต USB ที่ด้านหน้าของเครื่องพิมพ์ คุณสามารถพิมพ์ไฟล์ประเภทต่อไปนี้ได้:

- .pdf
- .prn
- .pcl
- .ps
- .cht

ก่อนที่จะสามารถใช้คุณสมบัตินี้ คุณต้องเปิดใช้งานพอร์ต USB ใช้ขั้นตอนต่อไปนี้เพื่อเปิดใช้งานพอร์ตจากเมนูบนแผงควบคุมของเครื่องพิมพ์:

1. บนแผงควบคุมเครื่องพิมพ์ ให้กดปุ่ม Home (หน้าแรก) 
2. เปิดเมนูดังต่อไปนี้:
 - การดูแลระบบ
 - การตั้งค่าทั่วไป
 - ใช้การเรียกจาก USB
3. ไฮไลต์ตัวเลือก **ใช้งาน** แล้วกดปุ่ม OK (ตกลง) เพื่อบันทึกสิ่งที่เลือกไว้

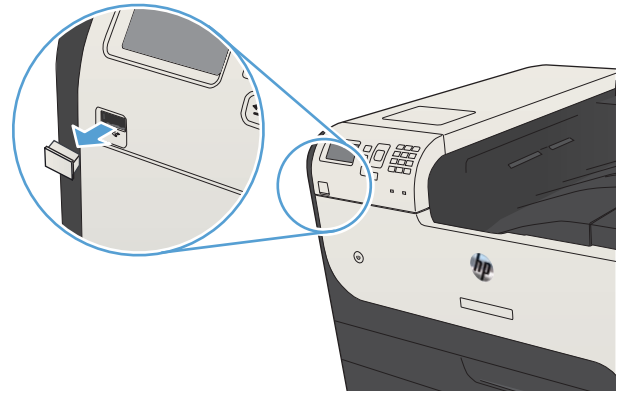
กำหนดการตั้งค่าต่อไปนี้เพื่อให้เครื่องออกจากโหมดพักเครื่องเมื่อใดก็ตามที่ได้รับงานพิมพ์

1. บนแผงควบคุมเครื่องพิมพ์ ให้กดปุ่ม Home (หน้าแรก) 
2. เปิดเมนูดังต่อไปนี้:
 - การดูแลระบบ
 - การตั้งค่าทั่วไป
 - การตั้งค่าพลังงาน
 - การตั้งค่าตัวจับเวลาพักเครื่อง
 - เหตุการณ์เริ่มทำงาน/เปิดอัตโนมัติ
3. ไฮไลต์ตัวเลือก **เหตุการณ์ทั้งหมด** และกดปุ่ม OK (ตกลง)

พิมพ์เอกสารด้วย USB ที่เข้าถึงง่าย

1. เสียบแฟลชไดรฟ์ USB เข้ากับพอร์ต USB ที่ด้านซ้ายของแผงควบคุมของเครื่องพิมพ์

หมายเหตุ: คุณอาจต้องแกะฝาครอบออกจากพอร์ต USB



2. หน้าจอ **ตรวจพบอุปกรณ์จัดเก็บ USB แล้ว** เปิดขึ้น เลือกตัวเลือก **OK (ตกลง)** เพื่อเข้าถึงอุปกรณ์ USB
3. ไฮไลต์ชื่อเอกสารที่คุณต้องการพิมพ์
4. ในการปรับจำนวนสำเนา ใช้ปุ่มลูกศรเพื่อเปลี่ยนจำนวน
5. กดปุ่ม **OK (ตกลง)** เพื่อพิมพ์เอกสาร

6 จัดการเครื่องพิมพ์

- [กำหนดค่าเครือข่าย IP](#)
- [HP Embedded Web Server](#)
- [HP Utility \(Mac OS X\)](#)
- [ใช้ซอฟต์แวร์ HP Web Jetadmin](#)
- [การตั้งค่าการประหยัด](#)
- [คุณลักษณะด้านการรักษาความปลอดภัยของเครื่องพิมพ์](#)
- [อัปเดตเฟิร์มแวร์ผลิตภัณฑ์](#)

กำหนดค่าเครือข่าย IP

การปฏิเสธความรับผิดชอบการใช้งานเครื่องพิมพ์ร่วมกัน

HP ไม่สนับสนุนการเชื่อมต่อระบบเครือข่ายแบบ Peer-to-Peer เนื่องจากคุณลักษณะนี้เป็นฟังก์ชันของระบบปฏิบัติการ Microsoft ไม่ใช่ไดรเวอร์การพิมพ์ของ HP ไปที่ Microsoft www.microsoft.com


ดูหรือเปลี่ยนการตั้งค่าเครือข่าย

ใช้ HP Embedded Web Server เพื่อดูหรือเปลี่ยนแปลงการกำหนดค่า IP

- พิมพ์หน้าการกำหนดค่า และค้นหา IP แอดเดรส
 - ถ้าคุณใช้ IPv4 IP แอดเดรสจะมีแต่ตัวเลขเท่านั้น ซึ่งมีรูปแบบดังนี้:
`xxx . xxx . xxx . xxx`
 - ถ้าคุณใช้ IPv6 IP แอดเดรสจะประกอบด้วยทั้งอักขระและตัวเลขแบบเลขฐานสิบหก ซึ่งมีรูปแบบคล้ายดังนี้:
`xxxx : : xxxx : xxxx : xxxx : xxxx`
- ในการเปิด HP Embedded Web Server ให้ป้อน IP แอดเดรสของเครื่องพิมพ์ลงในบรรทัดแอดเดรสของเว็บเบราว์เซอร์
- คลิกแท็บ **Networking** (เครือข่าย) เพื่อดูข้อมูลเครือข่าย คุณสามารถเปลี่ยนการตั้งค่าได้ตามต้องการ

กำหนดค่าพารามิเตอร์ IPv4 TCP/IP ด้วยตนเองจากแผงควบคุม


ใช้เมนู **การดูแลระบบ** บนแผงควบคุมเพื่อตั้งค่า IPv4 แอดเดรส, ซับเน็ตมาสก์ และเกตเวย์เริ่มต้นด้วยตนเอง

- บนแผงควบคุมเครื่องพิมพ์ ให้กดปุ่ม **Home** (หน้าแรก) 
- เปิดเมนูดังต่อไปนี้:
 - การดูแลระบบ**
 - การตั้งค่าเครือข่าย**
 - เมนู Jetdirect**
 - TCP/IP**
 - การตั้งค่า IPv4**
 - วิธีกำหนดค่า**
- เลือกตัวเลือก **ด้วยตนเอง** แล้วกดปุ่ม **OK** (ตกลง)
- เลือกเมนู **การตั้งค่าด้วยตนเอง** แล้วกดปุ่ม **OK** (ตกลง)
- เลือกตัวเลือก **IP แอดเดรส, ซับเน็ตมาสก์ หรือ เกตเวย์เริ่มต้น**

- เลือกฟิลต์แรกเพื่อเปิดแผงปุ่มกด ป้อนตัวเลขที่ถูกต้องสำหรับฟิลต์ดังกล่าว แล้วกดปุ่ม **OK (ตกลง)**
- ทำซ้ำขั้นตอนสำหรับแต่ละฟิลต์ แล้วกดปุ่ม **OK (ตกลง)**

กำหนดค่าพารามิเตอร์ IPv6 TCP/IP ด้วยตนเองจากแผงควบคุม

ใช้เมนู **การดูแลระบบ** บนแผงควบคุมเพื่อตั้งค่า IPv6 แอดเดรสด้วยตนเอง

- บนแผงควบคุมเครื่องพิมพ์ ให้กดปุ่ม **Home** (หน้าแรก) 
- เมื่อต้องการเปิดใช้การกำหนดค่าด้วยตนเอง ให้เปิดเมนูต่อไปนี้:

- **การดูแลระบบ**
- **การตั้งค่าเครือข่าย**
- **เมนู Jetdirect**
- **TCP/IP**
- **การตั้งค่า IPV6**
- **แอดเดรส**
- **การตั้งค่าด้วยตนเอง**
- **ใช้งาน**

เลือกตัวเลือก **เปิด** และกดปุ่ม **OK (ตกลง)**

- เลือกตัวเลือก **แอดเดรส** แล้วกดปุ่ม **OK (ตกลง)** เพื่อเปิดแผงปุ่มกด
- ใช้แผงปุ่มกดเพื่อป้อนแอดเดรส
- กดปุ่ม **OK (ตกลง)**

HP Embedded Web Server

ใช้ HP Embedded Web Server เพื่อดูสถานะของเครื่องพิมพ์ กำหนดการตั้งค่าเครือข่ายเครื่องพิมพ์ และจัดการฟังก์ชันการพิมพ์จากคอมพิวเตอร์ของคุณ แทนแผงควบคุมของเครื่องพิมพ์ ต่อไปนี้คือตัวอย่างของสิ่งที่คุณสามารถทำได้เมื่อใช้ HP Embedded Web Server:

- ดูข้อมูลสถานะของอุปกรณ์
- ตรวจสอบอายุใช้งานที่เหลือของอุปกรณ์สิ้นเปลืองอยู่ทั้งหมดและสั่งซื้อใหม่
- ดูและเปลี่ยนการกำหนดค่าของถาด
- ดูและเปลี่ยนค่าคอนฟิกสำหรับเมนูบนแผงควบคุมเครื่องพิมพ์
- ดูและพิมพ์หน้าภายในต่างๆ
- รับข้อมูลแจ้งเตือนเกี่ยวกับเหตุการณ์ที่เกิดกับเครื่องพิมพ์หรืออุปกรณ์สิ้นเปลือง
- ดูและเปลี่ยนการกำหนดค่าเครือข่าย


ในการใช้ HP Embedded Web Server เบราเซอร์ของคุณต้องตรงตามข้อกำหนดต่อไปนี้:

- Windows: Microsoft Internet Explorer 5.01 หรือรุ่นที่สูงกว่า หรือ Netscape 6.2 หรือรุ่นที่สูงกว่า
- Mac OS X: Safari หรือ Firefox ที่ใช้ Bonjour หรือ IP แอดเดรส
- Linux: Netscape Navigator เท่านั้น
- HP-UX 10 และ HP-UX 11: Netscape Navigator 4.7

HP Embedded Web Server จะทำงานเมื่อเครื่องพิมพ์เชื่อมต่อกับเครือข่ายที่ใช้ IP HP Embedded Web Server ไม่สนับสนุนการเชื่อมต่อเครื่องพิมพ์ที่ใช้ IPX คุณไม่จำเป็นต้องต่ออินเทอร์เน็ตก็สามารถเปิดและใช้งาน HP Embedded Web Server นี้ได้

เมื่อมีการเชื่อมต่อเครื่องพิมพ์เข้ากับเครือข่าย HP Embedded Web Server จะใช้งานได้โดยอัตโนมัติ

เปิด HP Embedded Web Server

1. ระบุ IP แอดเดรสของเครื่องพิมพ์ หรือชื่อโฮสต์ ปฏิบัติตามขั้นตอนต่อไป่นี้เพื่อพิมพ์หรือดูหน้าการกำหนดค่าของเครื่องพิมพ์:
 - a. บนแผงควบคุมเครื่องพิมพ์ ให้กดปุ่ม Home (หน้าแรก) 
 - b. เปิดเมนูดังต่อไปนี้:
 - การดูแลระบบ
 - รายงาน
 - หน้าการกำหนดค่า/สถานะ
 - หน้าการกำหนดค่า

- c. เลือกตัวเลือก **พืชมพ์** หรือ **ดู**
- d. ค้นหา IP แอดเดรส หรือชื่อโฮสต์ในหน้า Jetdirect

2. ในเว็บเบราว์เซอร์ที่รองรับในคอมพิวเตอร์ของคุณ ให้ป้อน IP แอดเดรสของเครื่องพืชมพ์ หรือชื่อโฮสต์ในช่องแอดเดรส/URL

คุณสมบัติ HP Embedded Web Server

แถบ ข้อมูล

ตาราง 6-1 แถบ ข้อมูล HP Embedded Web Server

| เมนู | คำอธิบาย |
|---------------------------------|---|
| สถานะเครื่องพืชมพ์ | แสดงสถานะเครื่องพืชมพ์และแสดงอายุการใช้งานที่ประมาณไว้ของอุปกรณ์สิ้นเปลือง HP หน้านี้ยังให้ข้อมูลประเภทและขนาดกระดาษสำหรับแต่ละถาด ในการเปลี่ยนการตั้งค่าเริ่มต้น คลิกลิงค์ เปลี่ยนการตั้งค่า |
| บันทึกงาน | แสดงข้อมูลสรุปของงานทั้งหมดที่เครื่องพืชมพ์ได้ดำเนินการ |
| หน้าการกำหนดค่า | แสดงข้อมูลที่พบในหน้าการกำหนดค่า |
| หน้าสถานะอุปกรณ์สิ้นเปลือง | แสดงสถานะของอุปกรณ์สิ้นเปลืองสำหรับเครื่องพืชมพ์ |
| หน้าบันทึกการทำงาน | แสดงรายการเกี่ยวกับการทำงานและข้อผิดพลาดทั้งหมดของเครื่อง ใช้ลิงค์ HP Instant Support (ในส่วน ลิงค์อื่นๆ ในหน้า HP Embedded Web Server ทั้งหมด) เพื่อเชื่อมต่อกับชุดของเว็บเพจไดนามิกที่จะช่วยคุณแก้ไขปัญหา เพจนี้จะแสดงบริการเพิ่มเติมที่มีอยู่สำหรับเครื่องพืชมพ์ |
| หน้าแสดงการใช้ | แสดงข้อมูลสรุปเกี่ยวกับจำนวนหน้าที่พืชมพ์ออกไป โดยจัดกลุ่มตามขนาด ประเภท และทางเดินกระดาษ |
| ข้อมูลเครื่อง | แสดงชื่อเครือข่ายของเครื่องพืชมพ์ แอดเดรส และข้อมูลรุ่น ในการกำหนดข้อมูลเหล่านี้เอง คลิกเมนู ข้อมูลเครื่อง ในแถบ ทั่วไป |
| สแนปช็อตแผงควบคุม | แสดงภาพของหน้าจอปัจจุบันหน้าจอแผงควบคุม |
| พืชมพ์ | อัปโหลดไฟล์พร้อมพืชมพ์จากคอมพิวเตอร์ของคุณเพื่อพืชมพ์ เครื่องพืชมพ์ใช้การตั้งค่าการพืชมพ์เริ่มต้นเพื่อพืชมพ์ไฟล์ |
| รายงานและหน้าเอกสารที่พืชมพ์ได้ | แสดงรายการรายงานภายในและหน้าสำหรับเครื่องพืชมพ์ เลือกรายการหนึ่งหรือหลายรายการเพื่อพืชมพ์ |

แถบ ทั่วไป

ตาราง 6-2 แถบ ทั่วไป HP Embedded Web Server

| เมนู | คำอธิบาย |
|---------------------------|---|
| การปรับแต่งแผงควบคุม | เรียงลำดับใหม่ แสดง หรือซ่อนคุณสมบัติในหน้าจอแผงควบคุม และเปลี่ยนภาษาที่เป็นค่าเริ่มต้น |
| การตั้งค่า Quick Sets | กำหนดค่างานที่สามารถใช้ได้ในบริเวณ การตั้งค่าด่วน ของหน้าจอหลักบนแผงควบคุมเครื่องพืชมพ์ |
| การแจ้งเตือน | ตั้งค่าอีเมลแจ้งเตือนสำหรับเหตุการณ์ที่เกี่ยวข้องกับเครื่องพืชมพ์และอุปกรณ์สิ้นเปลือง |
| เมนูการดูและระบบแผงควบคุม | แสดงโครงสร้างเมนูของเมนู การดูและระบบ บนแผงควบคุม หมายเหตุ: คุณสามารถตั้งค่าบนหน้าจอนี้ได้ แต่ HP Embedded Web Server มีตัวเลือกในการตั้งค่าที่ละเอียดกว่าซึ่งสามารถตั้งผ่านเมนู การดูและระบบ ได้ |
| ส่งอัตโนมัติ | กำหนดให้เครื่องพืชมพ์ส่งอีเมลเกี่ยวกับการกำหนดค่าเครื่องพืชมพ์และอุปกรณ์สิ้นเปลืองไปยังอีเมลแอดเดรสที่ระบุไว้โดยอัตโนมัติ |

ตาราง 6-2 แถบ ทัวไป HP Embedded Web Server (ต่อ)

| เมนู | คำอธิบาย |
|-----------------------------|---|
| แก้ไขลิงค์อื่นๆ | เพิ่มหรือกำหนดลิงค์ไปยังเว็บไซต์อื่น ลิงค์นี้จะปรากฏในส่วน ลิงค์อื่นๆ ในทุกหน้าจอของ HP Embedded Web Server |
| ข้อมูลการสั่งซื้อ | ป้อนข้อมูลเกี่ยวกับการสั่งซื้อผลิตภัณฑ์ ข้อมูลนี้ปรากฏในหน้าสถานะอุปกรณ์เปลี่ยนแปลง |
| ข้อมูลเครื่อง | ตั้งชื่อเครื่องพิมพ์และกำหนดหมายเลขสินทรัพย์ ใส่ชื่อผู้ติดต่อหลักที่จะรับข้อมูลเกี่ยวกับเครื่องพิมพ์ |
| ภาษา | กำหนดภาษาที่จะแสดงข้อมูลของ HP Embedded Web Server |
| วันที่และเวลา | ตั้งวันที่และเวลา หรือซิงโครไนซ์กับเซิร์ฟเวอร์เวลาเครือข่าย |
| การตั้งค่าพลังงาน | ตั้งค่าหรือแก้ไขเวลาเริ่มทำงาน เวลาพักเครื่อง และตัวเลือกการพักเครื่องของเครื่องพิมพ์ คุณสามารถตั้งค่าเวลาที่แตกต่างกันสำหรับแต่ละวันในสัปดาห์หรือวันหยุด คุณสามารถเลือกการดำเนินการกับเครื่องพิมพ์ที่จะทำให้เครื่องพิมพ์เริ่มทำงานจากโหมดพักเครื่องได้ |
| การสำรองและการเรียกคืน | สร้างไฟล์สำรองที่มีข้อมูลเครื่องพิมพ์และข้อมูลผู้ใช้ หากจำเป็น คุณสามารถใช้ไฟล์นี้เพื่อเรียกคืนข้อมูลมายังเครื่องพิมพ์ได้ |
| เรียกคืนการตั้งค่าจากโรงงาน | เรียกคืนการตั้งค่าเครื่องพิมพ์กลับเป็นค่าเริ่มต้นจากโรงงาน |
| โปรแกรมติดตั้งวิธีการแก้ไข | ติดตั้งโปรแกรมซอฟต์แวร์ของบริษัทอื่นที่สามารถเพิ่มฟังก์ชันการทำงานของเครื่องพิมพ์ได้ |
| การอัปเดตเฟิร์มแวร์ | ดาวน์โหลดและติดตั้งไฟล์อัปเดตเฟิร์มแวร์สำหรับเครื่องพิมพ์ |
| บริการสถิติและโควต้า | แสดงข้อมูลการเชื่อมต่อนับบริการสถิติของงานภายนอก |

แถบ พิมพ์

ตาราง 6-3 แท็บ พิมพ์ HP Embedded Web Server

| เมนู | คำอธิบาย |
|--------------------------|--|
| ขอลงการตั้งค่า USB | เปิดหรือปิดเมนู เรียกจาก USB บนแผงควบคุม |
| จัดการงานที่เก็บไว้ | ใช้หรือเลิกใช้คุณสมบัติในการจัดเก็บงานในหน่วยความจำของเครื่องพิมพ์ และตัวเลือกการจัดเก็บงาน |
| ปรับประเภทกระดาษ | หากพบปัญหาเกี่ยวกับคุณภาพการพิมพ์เมื่อใช้กระดาษบางประเภท คุณสามารถตั้งค่าเองเพื่อใช้แทนค่าโหมดเริ่มต้นจากโรงงานได้ |
| การตั้งค่าการพิมพ์ทั่วไป | ตั้งค่าสำหรับงานพิมพ์ทั้งหมด |
| จัดการถาด | ตั้งค่าสำหรับถาดกระดาษ |

แถบ การแก้ปัญหา

ตาราง 6-4 แถบ การแก้ปัญหา HP Embedded Web Server

| เมนู | คำอธิบาย |
|---------------------|--|
| การแก้ไขปัญหาทั่วไป | เลือกจากรายงานและการทดสอบต่างๆ เพื่อช่วยแก้ปัญหาที่เกิดขึ้นกับเครื่องพิมพ์ |
| ขอข้อมูลการวินิจฉัย | เก็บพอร์ตข้อมูลเครื่องพิมพ์ไปยังไฟล์ซึ่งสามารถใช้ในการวิเคราะห์ปัญหาอย่างละเอียด |

หมายเหตุ: รายการนี้จะใช้ได้เมื่อติดตั้งรหัสผ่านของผู้ดูแลระบบจากแท็บ **การรักษาความปลอดภัย** แล้วเท่านั้น

ตาราง 6-4 แถบ การแก้ปัญหา HP Embedded Web Server (ต่อ)

| เมนู | คำอธิบาย |
|-----------------------------|---|
| การอัปเดตเฟิร์มแวร์ | ดาวน์โหลดและติดตั้งไฟล์อัปเดตเฟิร์มแวร์สำหรับเครื่องพิมพ์ |
| เรียกคืนการตั้งค่าจากโรงงาน | เรียกคืนการตั้งค่าเครื่องพิมพ์ไปที่ค่าเริ่มต้นจากโรงงาน |

แถบ การรักษาความปลอดภัย

ตาราง 6-5 แถบ การรักษาความปลอดภัย เว็บเซิร์ฟเวอร์ในตัวของ HP

| เมนู | คำอธิบาย |
|-------------------------------|---|
| การรักษาความปลอดภัยทั่วไป | กำหนดรหัสผ่านของผู้ดูแลระบบเพื่อให้คุณสามารถจัดการการเข้าใช้คุณสมบัติบางอย่างในเครื่องพิมพ์ได้ ตั้งค่ารหัสผ่าน PjL สำหรับการประมวลผลคำสั่ง PjL ตั้งค่าการรักษาความปลอดภัยสำหรับการเข้าถึงระบบไฟล์และอัปเดตเฟิร์มแวร์ เปิดหรือปิดพอร์ตไฮสปีด USB บนแผงควบคุมหรือพอร์ตการเชื่อมต่อ USB บนพอร์มัลติเพล็กซ์สำหรับพิมพ์โดยตรงจากคอมพิวเตอร์ ดูสถานะของการตั้งค่าการรักษาความปลอดภัยทั้งหมด |
| การควบคุมการเข้าถึง | กำหนดการเข้าถึงฟังก์ชันของเครื่องพิมพ์สำหรับบุคคลหรือกลุ่มที่เฉพาะเจาะจง และตั้งค่าแคคเคาท์ผู้ใช้ และเลือกวิธีที่ใช้ลงชื่อเข้าใช้เครื่องพิมพ์ |
| การป้องกันข้อมูลที่จับเก็บไว้ | กำหนดและจัดการฮาร์ดไดรฟ์ภายในสำหรับเครื่องพิมพ์ เครื่องพิมพ์นี้มีฮาร์ดไดรฟ์ที่เข้ารหัสเพื่อความปลอดภัยสูงสุด กำหนดการตั้งค่าสำหรับงานที่จัดเก็บในฮาร์ดไดรฟ์ของเครื่องพิมพ์ |
| การจัดการใบรับรอง | ติดตั้งและจัดการใบรับรองการรักษาความปลอดภัยสำหรับการเข้าใช้เครื่องพิมพ์และเครือข่าย |
| การทดสอบตัวเอง | ตรวจสอบว่าฟังก์ชันการรักษาความปลอดภัยทำงานอยู่ตามพารามิเตอร์ที่คาดหวัง |

แถบ HP Web Services

ใช้แถบ **HP Web Services** เพื่อกำหนดค่าและเปิดใช้ HP Web Services สำหรับเครื่องพิมพ์นี้ คุณต้องเปิดใช้ HP Web Services เพื่อใช้คุณสมบัติ HP ePrint

แถบ เครือข่าย

ใช้แท็บ **เครือข่าย** เพื่อกำหนดค่าและรักษาความปลอดภัยการตั้งค่าเครือข่ายของเครื่องพิมพ์เมื่อเชื่อมต่อเครื่องพิมพ์เข้ากับเครือข่าย IP แท็บนี้จะไม่ปรากฏขึ้นหากเครื่องพิมพ์เชื่อมต่อกับเครือข่ายประเภทอื่นอยู่แล้ว

รายการ ลิงค์อื่นๆ



หมายเหตุ: คุณสามารถกำหนดได้ว่าลิงค์ใดจะปรากฏในรายการ **ลิงค์อื่นๆ** โดยใช้เมนู **แก้ไขลิงค์อื่นๆ** บนแท็บ **ทั่วไป** ลิงค์ต่อไปนี้คือลิงค์เริ่มต้น

ตาราง 6-6 รายการ ลิงค์อื่นๆ ของ HP Embedded Web Server

| เมนู | คำอธิบาย |
|----------------------------|--|
| HP Instant Support | ให้คุณเชื่อมต่อเข้าสู่เว็บไซต์ HP เพื่อช่วยในการแก้ไขปัญหาเครื่องพิมพ์ |
| เลือกซื้ออุปกรณ์สิ้นเปลือง | เชื่อมต่อกับเว็บไซต์ HP SureSupply ซึ่งคุณจะได้รับข้อมูลต่างๆ ในการเลือกซื้ออุปกรณ์สิ้นเปลืองของแท้จาก HP เช่น ตลับผงหมึกและกระดาษ |
| การสนับสนุนเครื่องพิมพ์ | ให้คุณเชื่อมต่อกับเว็บไซต์สนับสนุนของเครื่องพิมพ์ ซึ่งสามารถค้นหาความช่วยเหลือในหัวข้อต่างๆ |

HP Utility (Mac OS X)


HP Utility เป็นโปรแกรมซอฟต์แวร์ที่ช่วยให้สามารถเข้าถึงเครื่องพิมพ์ใน Mac OS X ได้

คุณสามารถใช้ HP Utility เมื่อเครื่องพิมพ์ใช้สาย USB หรือเชื่อมต่อกับเครือข่ายแบบ TCP/IP

เปิด HP Utility

จาก Finder ให้คลิก **Applications** (แอปพลิเคชัน) คลิก **Utilities** (ยูทิลิตี้) แล้วคลิก **HP Utility**

หาก HP Utility ไม่รวมอยู่ในรายการ **Utilities** (ยูทิลิตี้) ให้ทำตามขั้นตอนต่อไปเพื่อเปิด:

1. ที่คอมพิวเตอร์ ให้เปิดเมนู Apple  คลิกเมนู **System Preferences (การตั้งค่าระบบ)** แล้วคลิกไอคอน **Print & Fax (พิมพ์และโทรสาร)** (OS X v10.5 และ 10.6) หรือไอคอน **Print & Scan (พิมพ์และสแกน)** (OS X v10.7)
2. เลือกเครื่องพิมพ์ที่อยู่ด้านซ้ายของหน้าต่าง
3. คลิกปุ่ม **Options & Supplies (ตัวเลือกและอุปกรณ์สิ้นเปลือง)**
4. คลิกแท็บ **Utility (ยูทิลิตี้)**
5. คลิกปุ่ม **Open Printer Utility (เปิดยูทิลิตี้เครื่องพิมพ์)**

คุณสมบัติของ HP Utility

HP Utility ประกอบด้วยหน้าต่างๆ ที่คุณเปิดได้ด้วยการคลิกในรายการ **All Settings (การตั้งค่าทั้งหมด)** ที่ด้านบนของหน้าต่างก็ได้ ให้คลิกไอคอนเพื่อเข้าถึงเว็บไซต์ HP เพื่อดูข้อมูลเพิ่มเติม:

- **HP Support (ฝ่ายสนับสนุนของ HP)**
- **Supplies (อุปกรณ์สิ้นเปลือง)**
- **Registration (การรีจิสเตอร์)**
- **Recycling (การรีไซเคิล)**

ตารางต่อไปนี้จะอธิบายสิ่งที่คุณสามารถทำได้จาก HP Utility

| เมนู | รายการ | คำอธิบาย |
|---|---|---|
| Information And Support (ข้อมูลและการสนับสนุน) | Supplies Status (สถานะอุปกรณ์สิ้นเปลือง) | แสดงสถานะอุปกรณ์สิ้นเปลืองของเครื่องพิมพ์ และลิงค์สำหรับการสั่งซื้ออุปกรณ์สิ้นเปลืองออนไลน์ |
| | Device Information (ข้อมูลเครื่องพิมพ์) | แสดงข้อมูลเกี่ยวกับเครื่องพิมพ์ที่เลือกในขณะนี้ |
| | File Upload (อัปโหลดไฟล์) | ส่งไฟล์จากคอมพิวเตอร์ไปยังเครื่องพิมพ์ |
| | Upload Fonts (อัปโหลดแบบอักษร) | ส่งไฟล์แบบอักษรจากคอมพิวเตอร์ไปยังเครื่องพิมพ์ |

| เมนู | รายการ | คำอธิบาย |
|--|--|---|
| | HP ePrintCenter | เข้าใช้งาน HP ePrintCenter |
| | Update Firmware (อัปเดตเฟิร์มแวร์) | ถ่ายโอนไฟล์อัปเดตเฟิร์มแวร์ไปยังเครื่องพิมพ์ หมายเหตุ: ตัวเลือกนี้จะใช้ได้เฉพาะหลังจากที่คุณเปิดเมนู View (ดู) และเลือกรายการ Show Advanced Options (แสดงตัวเลือกขั้นสูง) |
| | Commands (คำสั่ง) | ส่งตัวอักษรพิเศษหรือคำสั่งพิมพ์ไปยังเครื่องพิมพ์หลังจากงานพิมพ์เสร็จ หมายเหตุ: ตัวเลือกนี้จะใช้ได้เฉพาะหลังจากที่คุณเปิดเมนู View (ดู) และเลือกรายการ Show Advanced Options (แสดงตัวเลือกขั้นสูง) |
| Printer Settings (การตั้งค่าของเครื่องพิมพ์) | Supplies Management (การจัดการอุปกรณ์สิ้นเปลือง) | กำหนดค่าการตอบสนองของเครื่องพิมพ์เมื่ออุปกรณ์สิ้นเปลืองใกล้จะหมดอายุการใช้งานที่ประมาณไว้ |
| | Trays Configuration (การกำหนดถาด) | เปลี่ยนการตั้งค่าถาดที่เป็นค่าเริ่มต้น |
| | อุปกรณ์รับกระดาษออก | จัดการกับการตั้งค่าสำหรับอุปกรณ์เสริมรับกระดาษออก |
| | Duplex Mode (โหมดพิมพ์สองด้าน) | เปิดโหมดการพิมพ์สองด้านอัตโนมัติ |
| | Protect Direct Ports (ป้องกันพอร์ตโดยตรง) | เลิกใช้งานการพิมพ์ผ่านพอร์ต USB หรือพอร์ตนาน |
| | Stored Jobs (งานที่จัดเก็บไว้) | จัดการงานพิมพ์ที่จัดเก็บในฮาร์ดดิสก์ของเครื่องพิมพ์ |
| | Network Settings (การตั้งค่าเครือข่าย) | กำหนดค่าระบบเครือข่าย เช่น การตั้งค่า IPv4 และ IPv6 |
| | Additional Settings (การตั้งค่าเพิ่มเติม) | เข้าใช้งาน HP Embedded Web Server |

ใช้ซอฟต์แวร์ HP Web Jetadmin

HP Web Jetadmin เป็นเครื่องมือชั้นนำที่ได้รับรางวัล ใช้สำหรับจัดการเครื่องพิมพ์ HP ที่อยู่ในเครือข่ายหลากหลายอย่างมีประสิทธิภาพ ได้แก่ เครื่องพิมพ์ เครื่องพิมพ์มัลติฟังก์ชัน และเครื่องส่งระบบดิจิทัล โซลูชันเดียวนี้ช่วยให้คุณติดตั้ง ตรวจสอบ ติดตาม บำรุงรักษา แก้ปัญหา และรักษาความปลอดภัยให้การทำงานด้านการพิมพ์ และภาพจากระยะไกล ซึ่งจะเพิ่มพูนผลผลิตทางธุรกิจได้ในที่สุด โดยช่วยประหยัดเวลา ความคุ้มค่าใช้จ่าย และปกป้องการลงทุนของคุณ

การอัปเดต HP Web Jetadmin จะมีขึ้นอยู่เป็นระยะๆ เพื่อให้การสนับสนุนคุณสมบัติเครื่องพิมพ์โดยเฉพาะ ไปที่ www.hp.com/go/webjetadmin และคลิกลิงค์ **Self Help and Documentation** เพื่อศึกษาเพิ่มเติมเกี่ยวกับการอัปเดต

การตั้งค่าการประหยัด

พิมพ์ด้วย EconoMode

เครื่องพิมพ์นี้มีตัวเลือก **EconoMode** สำหรับการพิมพ์เอกสารฉบับร่าง **EconoMode** จะใช้หมึกน้อยกว่าการใช้งานโหมดอื่น ซึ่งจะช่วยให้ใช้งานตลับหมึกได้ยาวนานขึ้น แต่ก็จะทำให้คุณภาพการพิมพ์ลดลงเช่นกัน


HP ไม่แนะนำให้ใช้ **EconoMode** ตลอดเวลา หากใช้ **EconoMode** ตลอดเวลา ปริมาณหมึกอาจเหลืออยู่นานเกินกว่าอายุของชั้นในตลับหมึก หากคุณภาพการพิมพ์เริ่มลดลง และไม่สามารถยอมรับได้ โปรดพิจารณาการเปลี่ยนตลับหมึก

 **หมายเหตุ:** คุณสมบัตินี้ใช้งานได้กับไดรเวอร์การพิมพ์ PCL 6 สำหรับ Windows หากคุณไม่ได้ใช้ไดรเวอร์ดังกล่าว คุณสามารถเปิดคุณสมบัตินี้โดยใช้ HP Embedded Web Server


1. จากโปรแกรมซอฟต์แวร์ ให้เลือกตัวเลือก **Print** (พิมพ์)
2. เลือกเครื่องพิมพ์ แล้วคลิกปุ่ม **คุณสมบัติ** หรือ **การตั้งค่า**
3. คลิกแถบ **กระดาษ/คุณภาพ**
4. คลิกกล่องกาเครื่องหมาย **EconoMode**
5. คลิกปุ่ม **ตกลง** เพื่อปิดกล่องโต้ตอบ **คุณสมบัติของเอกสาร** ในกล่องโต้ตอบ **การพิมพ์** ให้คลิกปุ่ม **ตกลง** เพื่อพิมพ์งาน

ปรับความเร็วหรือการใช้พลังงานให้ดีที่สุด


ตามค่าเริ่มต้น เครื่องพิมพ์จะอุ่นเครื่องไว้ระหว่างงานเพื่อให้ความเร็วที่ดีที่สุด และพิมพ์หน้าแรกของงานได้เร็วขึ้น คุณสามารถตั้งค่าเครื่องพิมพ์ให้เย็นลงระหว่างงานได้ ซึ่งจะช่วยประหยัดพลังงาน

1. บนแผงควบคุมเครื่องพิมพ์ ให้กดปุ่ม **Home** (หน้าแรก) 
2. เปิดเมนูดังต่อไปนี้:
 - การดูแลระบบ
 - การตั้งค่าทั่วไป
 - การตั้งค่าพลังงาน
 - ความเร็ว/การใช้พลังงานที่เหมาะสม
3. เลือกตัวเลือกที่คุณต้องการใช้ แล้วแตะปุ่ม **OK** (ตกลง)

ตั้งโหมดพักเครื่อง


1. บนแผงควบคุมเครื่องพิมพ์ ให้กดปุ่ม **Home** (หน้าแรก) 
2. เปิดเมนูดังต่อไปนี้


- การดูแลระบบ
 - การตั้งค่าทั่วไป
 - การตั้งค่าพลังงาน
 - การตั้งค่าตัวจับเวลาพักเครื่อง
3. เปิดเมนู **โหมดพักเครื่อง/ปิดอัตโนมัติ**หลังจาก จากนั้นใช้แผงปุ่มกดเพื่อตั้งเวลาที่เหมาะสม กดปุ่ม **OK (ตกลง)**
 4. เปิดเมนู **ตั้งเวลาโหมดพักเครื่อง/ปิดอัตโนมัติ** แล้วเลือกตัวเลือก **ใช้งาน** กดปุ่ม **OK (ตกลง)**

 **หมายเหตุ:** เวลาเริ่มต้นของโหมดพักเครื่องคือ 45 นาที

 **หมายเหตุ:** ขณะที่เครื่องพิมพ์อยู่ในโหมดพักเครื่อง ไฟของปุ่มเปิดปิดจะกระพริบ

ตั้งค่ากำหนดเวลาพักเครื่อง

 **หมายเหตุ:** คุณต้องตั้งวันที่และเวลาก่อนจะใช้คุณสมบัติ **กำหนดเวลาพักเครื่อง**

1. บนแผงควบคุมเครื่องพิมพ์ ให้กดปุ่ม **Home (หน้าแรก)** 
2. เปิดเมนูดังต่อไปนี้:
 - การดูแลระบบ
 - การตั้งค่าทั่วไป
 - การตั้งค่าวันที่/เวลา
3. เปิดเมนู **รูปแบบวันที่/เวลา** และตั้งค่าต่อไปนี้:
 - รูปแบบวันที่
 - รูปแบบเวลา
4. เมื่อต้องการบันทึกการเปลี่ยนแปลง ให้กดปุ่ม **OK (ตกลง)**
5. เปิดเมนู **วันที่/เวลา** และกำหนดการตั้งค่าต่อไปนี้:
 - วันที่
 - เวลา
 - โซนเวลา

หากคุณอยู่ในพื้นที่ที่ใช้การปรับเวลา Daylight Savings Time ให้เลือกกล่อง **ปรับเวลาออมแสง**
6. เมื่อต้องการบันทึกการเปลี่ยนแปลง ให้กดปุ่ม **OK (ตกลง)**
7. แตะปุ่มลูกศรสีดำเพื่อกลับไปหน้าจอ **การดูแลระบบ**

8. เปิดเมนูดังต่อไปนี้:
 - การตั้งค่าทั่วไป
 - การตั้งค่าพลังงาน
 - กำหนดเวลาพักเครื่อง
9. เลือกตัวเลือก **เพิ่ม** แล้วเลือกประเภทงานที่ต้องการกำหนดเวลา: **เริ่มทำงาน** หรือ **พักเครื่อง**
10. กำหนดการตั้งค่าต่อไปนี้
 - เวลา
 - จำนวนวันที่เกิดเหตุการณ์
11. เมื่อต้องการบันทึกการเปลี่ยนแปลง ให้กดปุ่ม **OK (ตกลง)**

คุณลักษณะด้านการรักษาความปลอดภัยของเครื่องพิมพ์

คำประกาศเรื่องการรักษาความปลอดภัย

เครื่องพิมพ์นี้สนับสนุนมาตรฐานการรักษาความปลอดภัยต่างๆ และโปรโตคอลที่ช่วยให้เครื่องพิมพ์ปลอดภัย ปกป้องข้อมูลที่สำคัญในเครือข่ายของคุณ และทำให้การดูแลและบำรุงรักษาเครื่องพิมพ์เป็นเรื่องง่าย


หากต้องการทราบข้อมูลเพิ่มเติมละเอียดเกี่ยวกับโซลูชันการรักษาความปลอดภัยของระบบภาพและการพิมพ์ของ HP โปรดเข้าชมที่ www.hp.com/go/secureprinting ในเว็บไซต์จะมีเอกสารรายงานที่เกี่ยวข้องและ FAQ (คำถามที่พบบ่อย) เกี่ยวกับคุณสมบัติการรักษาความปลอดภัย

IP Security

IP Security (IPsec) เป็นชุดโปรโตคอลที่ควบคุมการรับส่งข้อมูลไปยังและจากเครื่องพิมพ์ในเครือข่ายที่ใช้ IP IPsec มีการตรวจสอบแบบ host-to-host ความสมบูรณ์ของข้อมูล และการเข้ารหัสการติดต่อสื่อสารของเครือข่าย

สำหรับเครื่องพิมพ์ที่เชื่อมต่อกับเครือข่าย และมีเซิร์ฟเวอร์การพิมพ์ HP Jetdirect คุณสามารถกำหนดค่า IPsec ได้โดยใช้แถบ **เครือข่าย** ใน HP Embedded Web Server

ลงชื่อเข้าใช้เครื่องพิมพ์

คุณสมบัติบางอย่างบนแผงควบคุมเครื่องพิมพ์สามารถตั้งค่าความปลอดภัยเพื่อป้องกันไม่ให้ผู้อื่นใช้งานโดยไม่ได้รับอนุญาต เมื่อตั้งค่าความปลอดภัยให้กับคุณสมบัตินั้นแล้ว เครื่องพิมพ์จะขอให้คุณลงชื่อเข้าใช้ก่อน นอกจากนี้ คุณยังสามารถลงชื่อเข้าใช้ได้โดยไม่ต้องรอให้มีข้อความปรากฏ โดยกดปุ่ม Home (หน้าแรก)  บนแผงควบคุมของเครื่องพิมพ์ แล้วเลือกตัวเลือก **ลงชื่อเข้าใช้**


ตามปกติ คุณจะใช้ชื่อผู้ใช้และรหัสผ่านชุดเดียวกับที่ใช้ลงชื่อเข้าใช้เครื่องคอมพิวเตอร์บนเครือข่าย สอบถามจากผู้ดูแลระบบเครือข่ายหากคุณมีคำถามเกี่ยวกับข้อมูลประจำตัวที่ต้องใช้

หลังจากคุณลงชื่อเข้าใช้เครื่องพิมพ์ ปุ่ม **ลงชื่อออก** จะปรากฏขึ้นบนแผงควบคุม เพื่อความปลอดภัยของเครื่องพิมพ์ และปุ่ม **ลงชื่อออก** เมื่อคุณใช้งานเครื่องพิมพ์เสร็จ

กำหนดรหัสผ่านระบบ

กำหนดรหัสผ่านสำหรับผู้ดูแลระบบในการเข้าใช้งานเครื่องพิมพ์และ HP Embedded Web Server เพื่อให้ผู้ใช้งานที่ไม่ได้รับอนุญาตไม่สามารถเปลี่ยนการตั้งค่าเครื่องพิมพ์ได้

1. เปิด HP Embedded Web Server โดยป้อน IP แอดเดรสของเครื่องพิมพ์ในบรรทัดที่อยู่ของเว็บเบราว์เซอร์
2. คลิกแถบ **การรักษาความปลอดภัย**
3. เปิดเมนู **การรักษาความปลอดภัยทั่วไป**
4. ในช่อง **ชื่อผู้ใช้** ให้ป้อนชื่อที่สัมพันธ์กับรหัสผ่าน
5. ป้อนรหัสผ่านในฟิลด์ **รหัสผ่านใหม่** แล้วป้อนอีกครั้งในฟิลด์ **ตรวจสอบรหัสผ่าน**

 **หมายเหตุ:** หากคุณเปลี่ยนรหัสผ่านที่มีอยู่ คุณจะต้องป้อนรหัสผ่านที่มีอยู่เสียก่อนในช่อง **รหัสผ่านเดิม**

6. คลิกปุ่ม **ใช้** จดรหัสผ่านเก็บไว้ และจัดเก็บไว้ในที่ๆ ปลอดภัย

การสนับสนุนการเข้ารหัส: HP High-Performance Secure Hard Disks

ฮาร์ดดิสก์ที่มีการเข้ารหัสแบบฮาร์ดแวร์ คุณสามารถจัดเก็บข้อมูลที่สำคัญไว้ได้โดยไม่มีผลกับประสิทธิภาพของเครื่องพิมพ์ ฮาร์ดดิสก์นี้จะใช้ Advanced Encryption Standard (AES) ล่าสุดและมีหลากหลายคุณสมบัติที่ช่วยประหยัดเวลาและมีฟังก์ชันที่มีประสิทธิภาพ

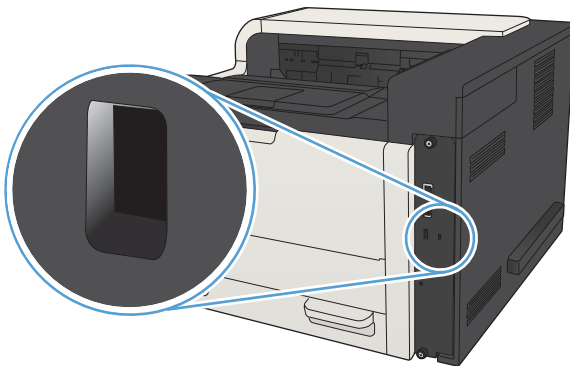
ใช้เมนู **การรักษาความปลอดภัย** ใน HP Embedded Web Server เพื่อกำหนดค่าดิสก์

สำหรับข้อมูลเพิ่มเติมเกี่ยวกับฮาร์ดดิสก์ที่เข้ารหัส โปรดดูที่ *HP High-Performance Secure Hard Disk Setup Guide*

1. ไปที่ www.hp.com/support
2. ป้อน **Secure Hard Disk** ลงในฟิลด์ค้นหา แล้วกด **Enter**
3. คลิกลิงค์ **HP High-Performance Secure Hard Disk Drive**
4. คลิกลิงค์ **Manuals**

ล็อคแผงเสียบหน่วยความจำ

แผงเสียบหน่วยความจำที่อยู่ด้านหลังเครื่องพิมพ์ จะมีสล๊อตที่คุณสามารถใช้เชื่อมต่อกับสายเคเบิลเพื่อความปลอดภัยได้ การล็อคแผงเสียบหน่วยความจำจะป้องกันไม่ให้ผู้อื่นถอดส่วนประกอบสำคัญออกจากแผงเสียบหน่วยความจำ



อัปเดตเฟิร์มแวร์ผลิตภัณฑ์

อัปเดตซอฟต์แวร์และเฟิร์มแวร์และคำแนะนำการติดตั้งของเครื่องพิมพ์นี้อยู่ที่ www.hp.com/support/lj700M712 คลิก **Support & Drivers**
คลิกระบบปฏิบัติการ แล้วเลือกดาวน์โหลดสำหรับเครื่องพิมพ์

7 การแก้ปัญหา

- [รายการตรวจสอบสำหรับการแก้ปัญหา](#)
- [ปัจจัยที่มีผลต่อประสิทธิภาพของเครื่องพิมพ์](#)
- [เรียกคืนค่าเริ่มต้นที่ตั้งจากโรงงาน](#)
- [วิธีใช้แผงควบคุม](#)
- [ป้อนกระดาษไม่ถูกต้อง หรือกระดาษติด](#)
- [นำกระดาษที่ติดออก](#)
- [การเปลี่ยนการแก้ไขกระดาษติด](#)
- [ปรับปรุงคุณภาพงานพิมพ์](#)
- [เครื่องพิมพ์ไม่พิมพ์งานหรือพิมพ์ซ้ำ](#)
- [แก้ปัญหาการพิมพ์ผ่าน USB แบบเข้าถึงง่าย](#)
- [ปัญหาการเชื่อมต่อ USB](#)
- [ปัญหาเครือข่ายแบบใช้สาย](#)
- [ปัญหาซอฟต์แวร์เครื่องพิมพ์ \(Windows\)](#)
- [ปัญหาซอฟต์แวร์เครื่องพิมพ์ \(Mac OS X\)](#)
- [ลบซอฟต์แวร์ \(Windows\)](#)
- [ลบไดรเวอร์การพิมพ์ \(Mac OS X\)](#)

รายการตรวจสอบสำหรับการแก้ปัญหา

ทำตามขั้นตอนเหล่านี้เพื่อพยายามแก้ไขปัญหาของเครื่องพิมพ์

1. หากแผงควบคุมว่างหรือเป็นสีดำ ทำขั้นตอนเหล่านี้ให้แล้วเสร็จ:

- a. ตรวจสอบสายไฟ
- b. ตรวจสอบว่าเครื่องเปิดอยู่
- c. ตรวจสอบให้แน่ใจว่าแรงดันไฟฟ้าของสายไฟถูกต้องสำหรับการกำหนดค่ากำลังไฟของเครื่องพิมพ์ (โปรดดูข้อกำหนดกำลังไฟฟ้าที่ฉลากที่อยู่ด้านหลังของเครื่องพิมพ์) หากคุณกำลังใช้รางปลั๊ก และแรงดันไฟฟ้าไม่เป็นไปตามข้อกำหนด ให้เชื่อมต่อเครื่องพิมพ์เข้ากับเต้าเสียบไฟโดยตรง หากเชื่อมต่อกับเต้าเสียบอยู่แล้ว ให้ลองใช้เต้าเสียบอื่น
- d. หากยังไม่มียังมีปริมาณไฟฟ้าอีก ให้ติดต่อที่ HP Customer Care


2. แผงควบคุมควรรวมสถานะ **Ready (พร้อม)** หากข้อความแสดงข้อผิดพลาดปรากฏขึ้น ให้แก้ไขข้อผิดพลาด

3. ตรวจสอบการเดินสายเคเบิล

- a. ตรวจสอบการเชื่อมต่อสายเคเบิลระหว่างเครื่องพิมพ์กับคอมพิวเตอร์หรือพอร์ตเครือข่าย ตรวจสอบให้แน่ใจว่าได้เชื่อมต่ออย่างแน่นหนาดีแล้ว
- b. ตรวจสอบให้แน่ใจว่าสายเคเบิลไม่มีการชำรุดโดยการใช้สายเคเบิลอื่นๆ หากเป็นไปได้
- c. ตรวจสอบการเชื่อมต่อเครือข่าย

4. ตรวจสอบว่าขนาดและประเภทกระดาษที่เลือกตรงตามข้อกำหนด นอกจากนี้ ให้เปิดเมนู **กระดาษ** บนแผงควบคุมของเครื่อง และตรวจสอบว่ามีข้อกำหนดค่ากระดาษถูกต้องสำหรับประเภทและขนาดของกระดาษ

5. พิมพ์หน้าการกำหนดค่า หากเครื่องพิมพ์เชื่อมต่อกับเครือข่าย หน้า **HP Jetdirect** จะพิมพ์ออกมาด้วย

- a. บนแผงควบคุมเครื่องพิมพ์ ให้กดปุ่ม **Home (หน้าแรก)** 
- b. เปิดเมนูดังต่อไปนี้:
 - การดูแลระบบ
 - รายงาน
 - หน้าการกำหนดค่า/สถานะ
- c. เลือกตัวเลือก **หน้าการกำหนดค่า**
- d. ไฮไลต์ตัวเลือก **พิมพ์** แล้วกดปุ่ม **OK (ตกลง)** เพื่อพิมพ์หน้า

หากเครื่องพิมพ์ไม่พิมพ์หน้าต่างๆ ออกมา ให้ตรวจสอบว่ามีกระดาษอยู่ในถาดป้อนกระดาษอย่างน้อยหนึ่งถาด

หากกระดาษติดอยู่ในเครื่องพิมพ์ ปฏิบัติตามคำแนะนำบนแผงควบคุมเพื่อแก้ปัญหากระดาษติด

หากเครื่องพิมพ์หน้าดังกล่าวออกมาไม่ถูกต้อง แสดงว่าปัญหาอยู่ที่ฮาร์ดแวร์ของผลิตภัณฑ์ ติดต่อ **HP Customer Care**

ถ้าเครื่องพิมพ์หน้าดังกล่าวออกมาอย่างถูกต้อง แสดงว่าฮาร์ดแวร์ของเครื่องพิมพ์ทำงาน ปัญหาเกี่ยวกับคอมพิวเตอร์ กับไดรเวอร์การพิมพ์ หรือกับโปรแกรมที่คุณใช้

6. ตรวจสอบว่าคุณได้ติดตั้งไดรเวอร์การพิมพ์สำหรับเครื่องพิมพ์นี้แล้ว ตรวจสอบโปรแกรมเพื่อให้แน่ใจว่าคุณกำลังใช้ไดรเวอร์การพิมพ์สำหรับเครื่องพิมพ์นี้ ไดรเวอร์การพิมพ์อยู่ในแผ่นซีดีที่มาพร้อมกับเครื่องพิมพ์ คุณยังสามารถดาวน์โหลดไดรเวอร์การพิมพ์ได้จากเว็บไซต์นี้: www.hp.com/go/lj700M712_software
7. พิมพ์เอกสารสั้นจากโปรแกรมอื่นที่เคยใช้งาน หากวิธีนี้ใช้ไม่ได้ผล แสดงว่าโปรแกรมมีปัญหา หากการแก้ไขไม่ได้ผล (เอกสารจะไม่พิมพ์) ให้ทำตามขั้นตอนนี้ให้ครบถ้วน
 - a. ลองพิมพ์งานจากคอมพิวเตอร์เครื่องอื่นที่ติดตั้งซอฟต์แวร์ของเครื่องพิมพ์นี้ไว้
 - b. หากคุณเชื่อมต่อเครื่องพิมพ์ไว้กับเครือข่าย ให้ลองเชื่อมต่อเครื่องพิมพ์กับคอมพิวเตอร์โดยตรงด้วยสายเคเบิล USB เปลี่ยนการเชื่อมต่อเครื่องพิมพ์ไปยังพอร์ตที่ถูกต้อง หรือติดตั้งซอฟต์แวร์ใหม่โดยเลือกประเภทการเชื่อมต่อใหม่ที่คุณมีอยู่




หมายเหตุ: เครื่องจะจัดส่งถึงโดยที่พอร์ต USB ปิดใช้งานอยู่ ในการเปิดใช้งานพอร์ต USB และใช้พอร์ตนี้เพื่อทดสอบความสามารถในการเชื่อมต่อของเครื่องพิมพ์ ตรวจสอบให้แน่ใจว่าเครื่องอยู่ในสถานะ **Ready (พร้อม)**

ปัจจัยที่มีผลต่อประสิทธิภาพของเครื่องพิมพ์


ปัจจัยที่มีผลต่อเวลาที่ใช้ในการพิมพ์งานมีอยู่หลายประการดังนี้

- ความเร็วสูงสุดของเครื่องพิมพ์ โดยคิดเป็นหน้าต่อนาที (ppm)
- การใช้กระดาษพิเศษ (เช่น แผ่นใส, กระดาษที่มีน้ำหนักมาก และกระดาษที่กำหนดขนาดเอง)
- การประมวลผลของเครื่องพิมพ์และเวลาการดาวน์โหลด
- ความซับซ้อนและขนาดของกราฟิก
- ความเร็วของคอมพิวเตอร์ที่คุณใช้
- การเชื่อมต่อ USB
- การกำหนดค่า I/O ของเครื่องพิมพ์
- ระบบปฏิบัติการของเครื่องข่ายและการกำหนดค่า (ถ้ามี)
- ไดรเวอร์การพิมพ์ที่คุณใช้

เรียกคืนค่าเริ่มต้นที่ตั้งจากโรงงาน

1. บนแผงควบคุมเครื่องพิมพ์ ให้กดปุ่ม Home (หน้าแรก) 
2. เปิดเมนูดังต่อไปนี้
 - การดูแลระบบ
 - การตั้งค่าทั่วไป
 - เรียกคืนการตั้งค่าจากโรงงาน
3. เลือกประเภทการตั้งค่าใดตัวหนึ่งจากรายการ แล้วเลือกตัวเลือก **รีเซ็ต** จากนั้นกดปุ่ม **OK (ตกลง)**

วิธีใช้แผงควบคุม

สแกนเนอร์จะมีระบบวิธีใช้ในตัวซึ่งอธิบายเกี่ยวกับการใช้หน้าจอแต่ละหน้าจอ ในการเปิดระบบวิธีใช้ ให้กดปุ่ม วิธีใช้  บนแผงควบคุม

สำหรับบางหน้าจอ วิธีใช้จะเปิดเมนูทั่วไปที่คุณสามารถค้นหาหัวข้อที่ต้องการ คุณสามารถเรียกดูโครงสร้างเมนูได้โดยการกดปุ่มลูกศรบนแผงควบคุม

สำหรับหน้าจอที่มีการตั้งค่าสำหรับแต่ละงานไว้ วิธีใช้จะแสดงหัวข้อที่อธิบายถึงตัวเลือกในหน้านั้น

ป้อนกระดาษไม่ถูกต้อง หรือกระดาษติด

- [เครื่องพิมพ์ไม่ดึงกระดาษ](#)
- [เครื่องพิมพ์ดึงกระดาษหลายแผ่น](#)
- [การป้องกันกระดาษติด](#)

เครื่องพิมพ์ไม่ดึงกระดาษ

หากเครื่องพิมพ์ไม่ดึงกระดาษจากถาด ให้ลองแก้ไขดังนี้

1. เปิดเครื่องพิมพ์และนำกระดาษที่ติดอยู่ออก
2. ใส่กระดาษให้ตรงกับขนาดงานพิมพ์ของคุณ
3. ตรวจสอบให้แน่ใจว่าตั้งค่าขนาดและประเภทกระดาษถูกต้องบนแผงควบคุมเครื่องพิมพ์
4. ตรวจสอบว่าตัวกั้นกระดาษในถาดได้ปรับให้เหมาะกับขนาดกระดาษอย่างถูกต้อง ปรับตัวกั้นกระดาษไปยังตำแหน่งที่เหมาะสมในถาด
5. ตรวจสอบแผงควบคุมเพื่อดูว่าเครื่องพิมพ์กำลังรอให้คุณตอบข้อความแจ้งให้ป้อนกระดาษด้วยตนเองหรือไม่ ใส่กระดาษ และดำเนินการต่อ
6. ลุกกลิ้งด้านบนถาดอาจปนเปื้อน ทำความสะอาดลูกกลิ้งด้วยผ้าไร้ขนชุบน้ำอุ่นหมาดๆ

เครื่องพิมพ์ดึงกระดาษหลายแผ่น


หากเครื่องพิมพ์ดึงกระดาษหลายแผ่นจากถาดกระดาษ ให้ลองแก้ไขดังนี้

1. นำปึกกระดาษออกจากถาดแล้ววงกระดาษ หมุน 180 องศาและพลิกไปมา *อย่าคลี่กระดาษออก* ใส่ปึกกระดาษกลับลงในถาด
2. ใช้เฉพาะกระดาษที่เป็นไปตามข้อกำหนดกระดาษของ HP เท่านั้น
3. ใช้กระดาษที่ไม่ยับ พับ หรือเสียหาย หากจำเป็น ให้ใช้กระดาษห่ออื่น
4. ตรวจสอบว่าไม่ใส่กระดาษในถาดมากเกินไป หากใส่กระดาษมากเกินไป ให้นำปึกกระดาษทั้งหมดออกจากถาด จัดปึกกระดาษให้ตรงกัน แล้วใส่กลับลงในถาด
5. ตรวจสอบว่าตัวกั้นกระดาษในถาดได้ปรับให้เหมาะกับขนาดกระดาษอย่างถูกต้อง ปรับตัวกั้นกระดาษไปยังตำแหน่งที่เหมาะสมในถาด
6. ตรวจสอบให้แน่ใจว่าสภาพแวดล้อมในการพิมพ์อยู่ภายในข้อกำหนดที่แนะนำ

การป้องกันกระดาษติด

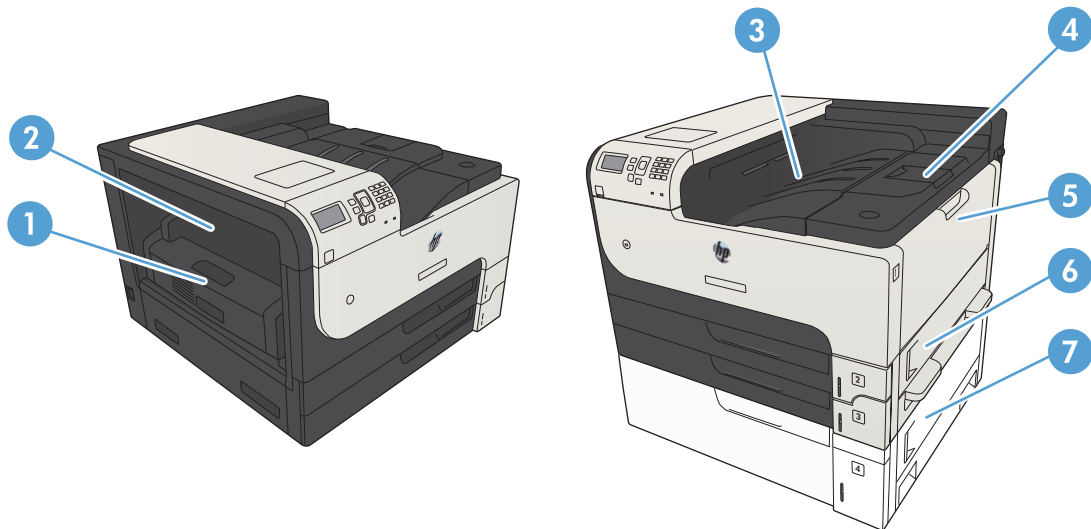
ในการลดปัญหากระดาษติด ให้ลองแก้ไขดังนี้

1. ใช้เฉพาะกระดาษที่เป็นไปตามข้อกำหนดกระดาษของ HP เท่านั้น
2. ใช้กระดาษที่ไม่ยับ พับ หรือเสียหาย หากจำเป็น ให้ใช้กระดาษห่ออื่น
3. ใช้กระดาษที่ไม่เคยพิมพ์หรือถ่ายเอกสารมาก่อน
4. ตรวจสอบว่าไม่ใส่กระดาษในถาดมากเกินไป หากใส่กระดาษมากเกินไป ให้นำปึกกระดาษทั้งหมดออกจากถาด จัดปึกกระดาษให้ตรงกัน แล้วใส่กลับลงในถาด
5. ตรวจสอบว่าตัวกั้นกระดาษในถาดได้ปรับให้เหมาะกับขนาดกระดาษอย่างถูกต้อง ปรับตัวกั้นกระดาษให้ติดกับปึกกระดาษโดยกระดาษไม่โค้งงอ

6. ตรวจสอบว่าดินถาดเข้าไปในเครื่องพิมพ์เข้าที่ดีแล้ว
7. หากคุณพิมพ์กระดาษที่หนัก มีลายนูน หรือกระดาษที่มีรู ให้ใช้คุณสมบัติป้องกันด้วยตนเองและป้องกันกระดาษครึ่งละหนึ่งแผ่น
8. บนแผงควบคุมของเครื่องพิมพ์ ให้กดปุ่ม Home (หน้าแรก)  แล้วเลือก ถาด ตรวจสอบว่ากำหนดค่าถาดสำหรับประเภทและขนาดกระดาษอย่างถูกต้องแล้ว
9. ตรวจสอบให้แน่ใจว่าสภาพแวดล้อมในการพิมพ์อยู่ภายในข้อกำหนดที่แนะนำ

หน้ากระดาษที่ติดออก

ตำแหน่งที่กระดาษติด



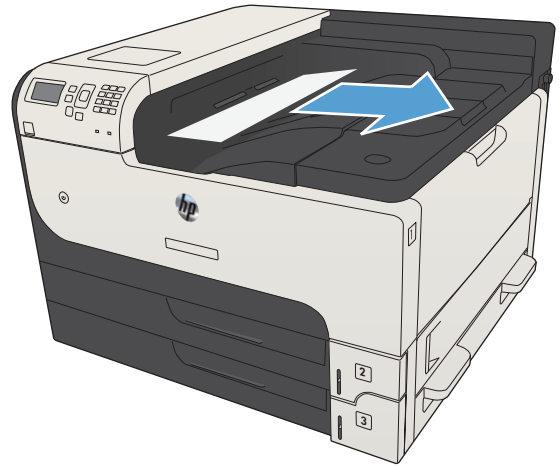
| | |
|---|---|
| 1 | อุปกรณ์พิมพ์สองด้าน |
| 2 | ฝาช่องนำกระดาษที่ติดออกในฟิวเซอร์ |
| 3 | ถาดกระดาษออก |
| 4 | ฝาปิดด้านบน (เข้าถึงคีย์หมึก) |
| 5 | ถาด 1 |
| 6 | ฝาช่องนำกระดาษที่ติดออกในถาด 2 |
| 7 | ช่องนำกระดาษที่ติดออกสำหรับถาดป้อนกระดาษ 500 แผ่น |

การนำทางอัตโนมัติสำหรับแก้ปัญหากระดาษติด

คุณสมบัติการนำทางอัตโนมัติช่วยให้คุณในการแก้ปัญหากระดาษติดโดยให้คำแนะนำแบบทีละขั้นตอนบนแผงควบคุม เมื่อทำตามขั้นตอน เครื่องพิมพ์จะแสดงขั้นตอนถัดไป จนกว่าคุณจะทำตามขั้นตอนทั้งหมด

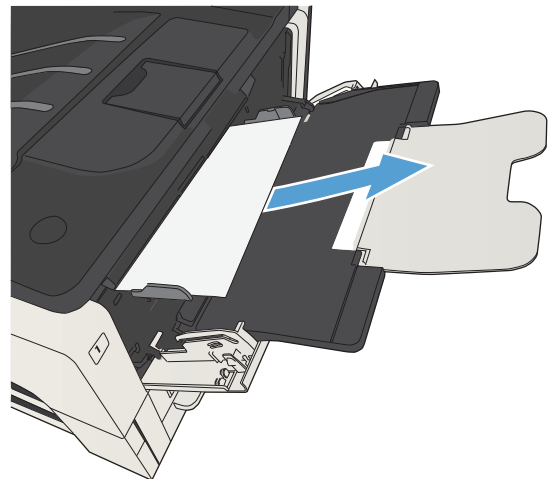
แก้ปัญหากระดาษติดในบริเวณถาดกระดาษออก

1. หากมองเห็นกระดาษจากถาดกระดาษออก ให้จับขอบกระดาษ และดึงออก



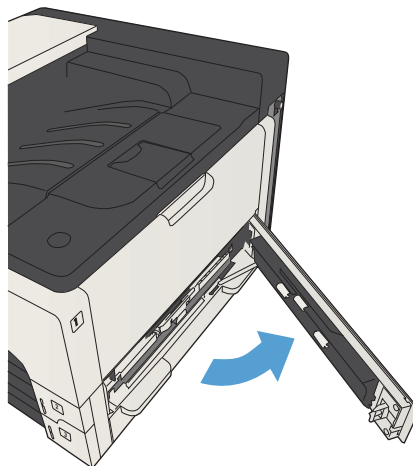
แก้ปัญหากระดาษติดในถาด 1

1. ค่อยๆ ดึงกระดาษที่ติดอยู่ออกจากเครื่องพิมพ์

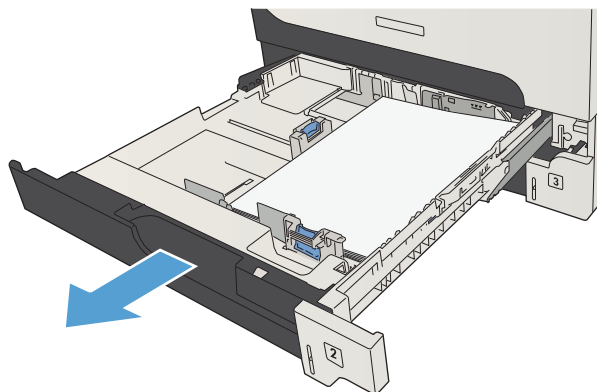


นำกระดาษที่ติดออกจากถาดป้อนกระดาษ 2 หรือ 3

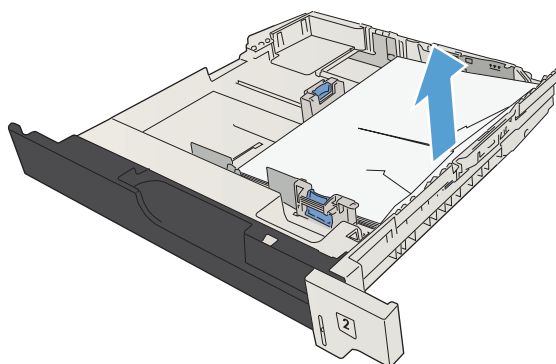
1. เปิดฝาปิดทางขวา หากมองเห็นกระดาษที่ติด ค่อยๆ ดึงกระดาษที่ติดออกจากเครื่องพิมพ์



2. หากคุณไม่สามารถนำกระดาษที่ติดออกได้ด้วยการใช้ฝาปิดทางขวา ให้เลื่อนถาดออกจากเครื่องพิมพ์

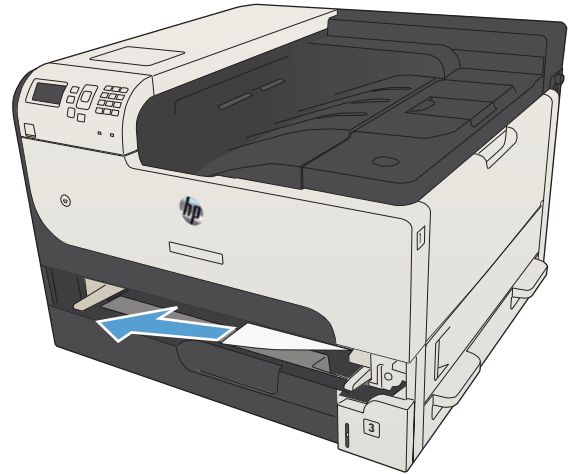


3. นำกระดาษที่เสียหายออกจากถาด



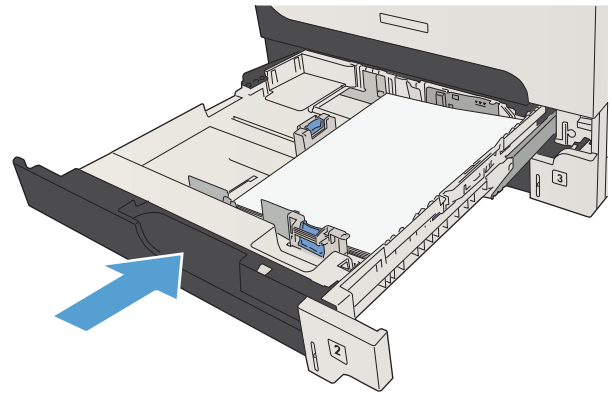
4. หากมองเห็นขอบกระดาษได้ในพื้นที่การป้อนกระดาษ ค่อยๆ ดึงกระดาษไปทางซ้ายและออกจากเครื่อง

หมายเหตุ: ห้ามดึงกระดาษออกแรง ๆ ในกรณีที่คุณไม่สามารถดึงออกได้โดยง่าย หากกระดาษติดอยู่ในถาด ลองดึงออกทางถาดด้านบน (หากมี) หรือบริเวณดรัมหมึก

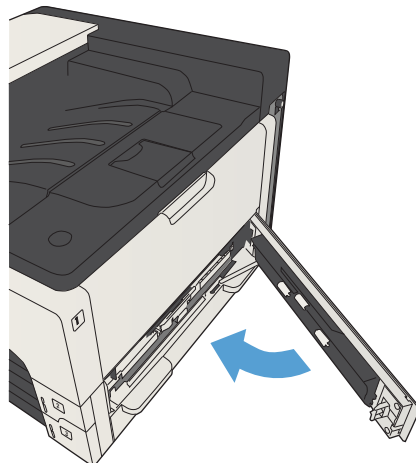


5. เปิดถาดกระดาษ

หมายเหตุ: ตรวจสอบว่ามุมกระดาษทั้งสองด้านเรียบเสมอกับถาด และอยู่ใต้ทับหน้าและทับหลัง

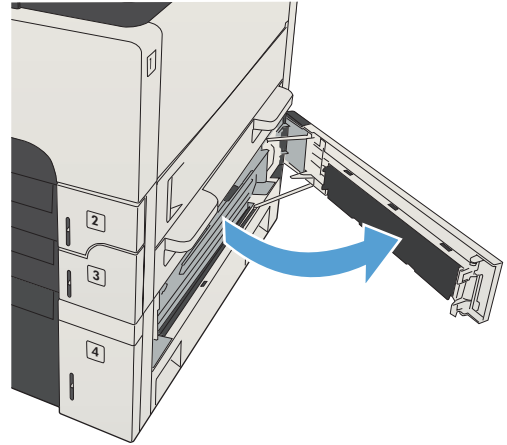


6. ปิดฝาปิดทางขวา

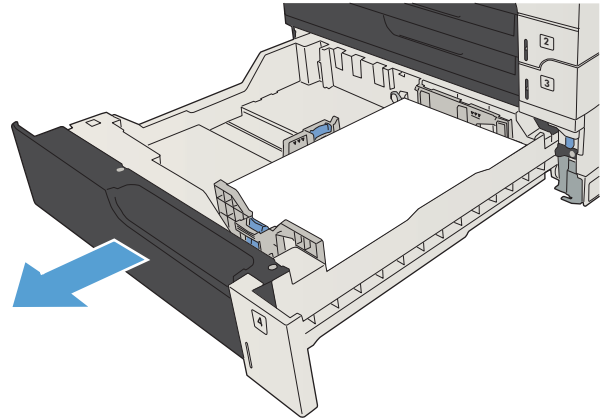


นำกระดาษที่ติดในถาดบรรจุกระดาษ 500 แผ่นออก

1. เปิดฝาปิดทางขวาและฝาปิดช่องเพื่อเข้าสู่บริเวณที่กระดาษติดของถาดบรรจุกระดาษ 500 แผ่น

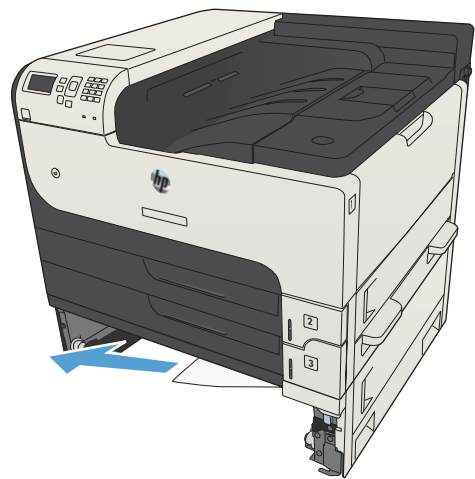


2. นำถาดบรรจุกระดาษ 500 แผ่นออก

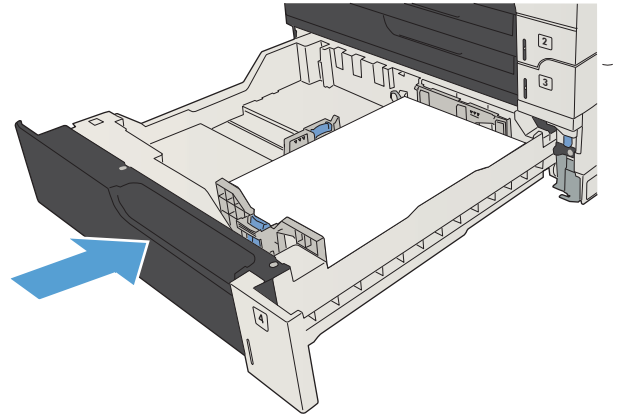


3. หากมองเห็นขอบกระดาษได้ในพื้นที่การป้อนกระดาษ ค่อยๆ ดึงกระดาษไปทางขวาและออกจากเครื่อง

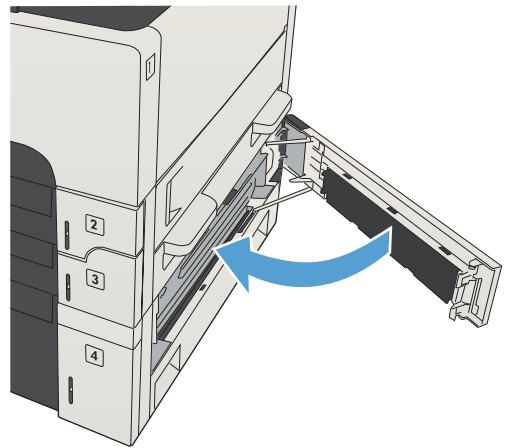
หมายเหตุ: ห้ามดึงกระดาษออกแรงๆ ในกรณีที่คุณไม่สามารถดึงออกได้ง่าย หากกระดาษติดอยู่ในถาด ลองดึงออกทางถาดด้านบน (หากมี) หรือบริเวณฝาปิดด้านขวาบน



4. เปิดถาดบรรจุกระดาษ 500 แผ่น

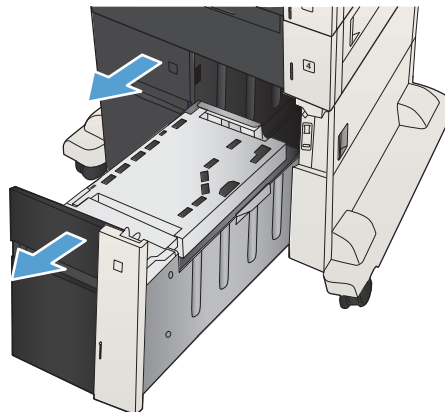


5. ปิดฝาปิดทางขวาและฝาปิดช่องเพื่อเข้าสู่บริเวณที่กระดาษติดของถาดบรรจุกระดาษ 500 แผ่น

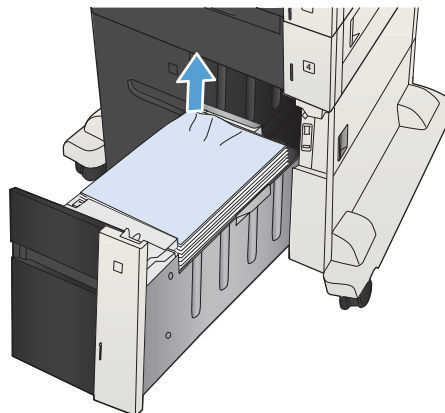


นำกระดาษที่ติดในถาดป้อนกระดาษความจุสูง 3,500 แผ่นออก

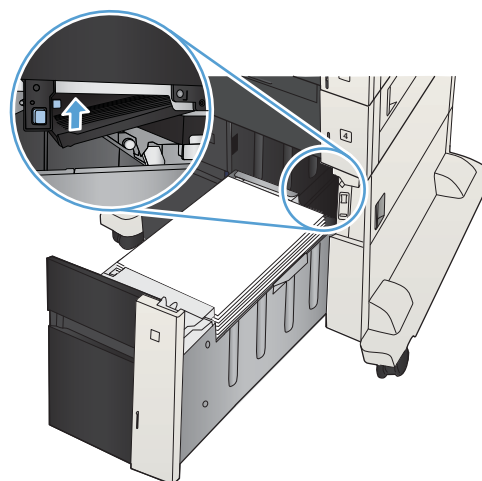
1. เปิดถาดด้านขวาและซ้าย



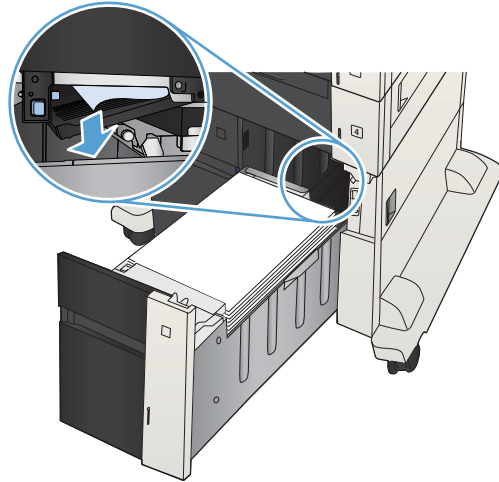
2. นำกระดาษที่เสียออก



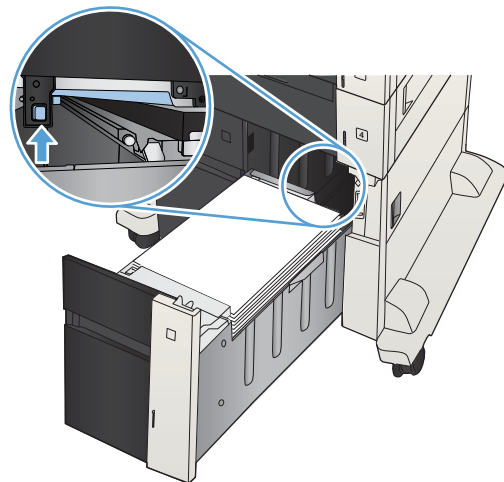
3. ที่ด้านบนของถาดด้านขวา กดปุ่มสีเขียวเพื่อปลดล็อกแผ่นเพื่อเข้าสู่บริเวณที่กระดาษติด



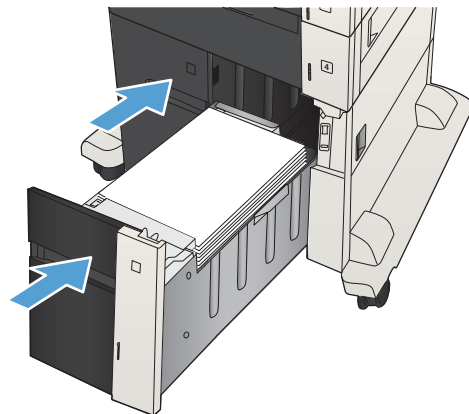
4. ถ้ามีกระดาษติดอยู่ด้านในบริเวณป้อนกระดาษ ให้ดึงลงเพื่อนำกระดาษออกมา



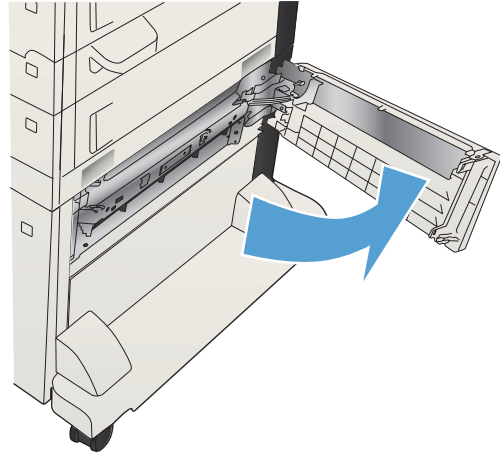
5. ดันแผ่นสำหรับนำกระดาษที่ติดอยู่ออกขึ้นเพื่อปิด



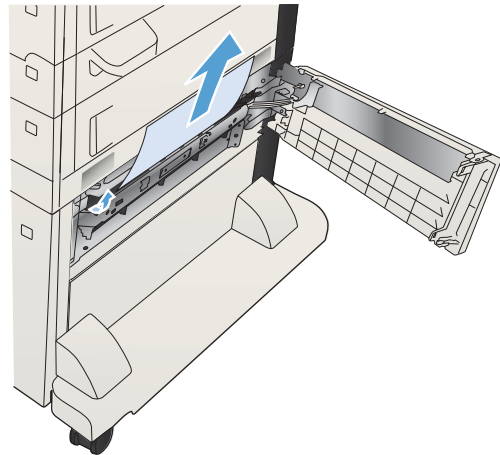
6. ปิดถาดด้านขวาและซ้าย



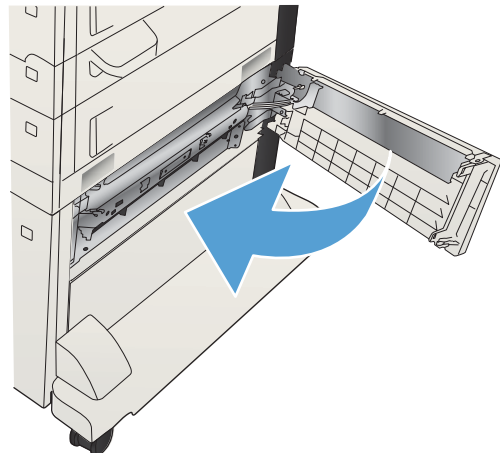
7. เปิดฝาปิดช่องเพื่อเข้าสู่บริเวณที่กระดาษติดที่ด้านขวาของใส่กระดาษความจุสูง



8. ยกแผ่นปล่อยกระดาษติดออกขึ้น และดึงกระดาษที่ติดอยู่ออก

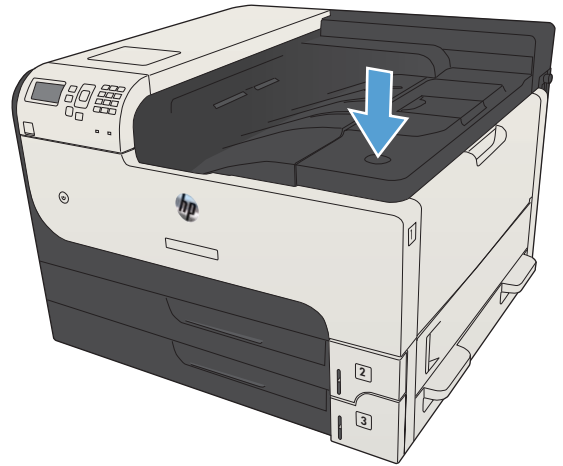


9. ปิดฝาปิดช่องเพื่อเข้าสู่บริเวณที่กระดาษติดที่ด้านขวาของใส่กระดาษความจุสูง

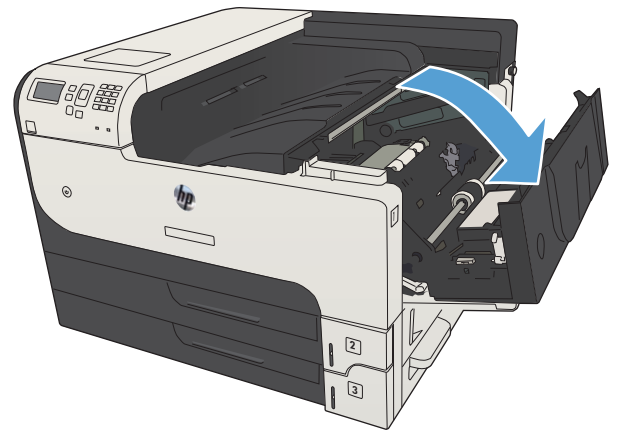


แก้ปัญหากระดาษติดในบริเวณตลับหมึก

1. กดปุ่มปลดล็อคฝาตลับหมึก

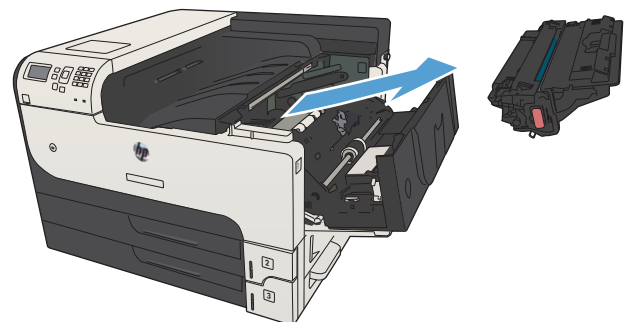


2. เปิดช่องใส่ตลับหมึก

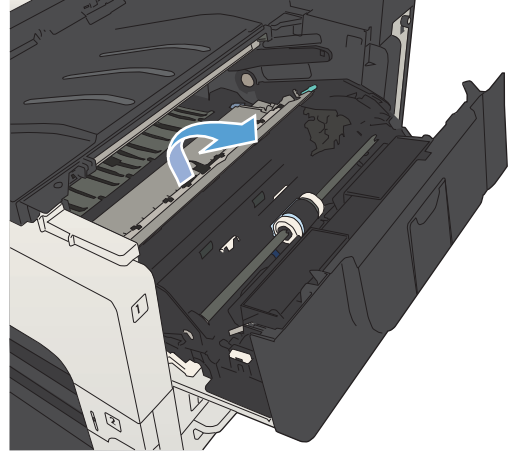


3. นำตลับหมึกออก

ข้อควรระวัง: เพื่อป้องกันความเสียหายต่อตลับหมึกพิมพ์ อย่าให้ตลับหมึกพิมพ์ถูกแสงเกิน 2-3 นาที

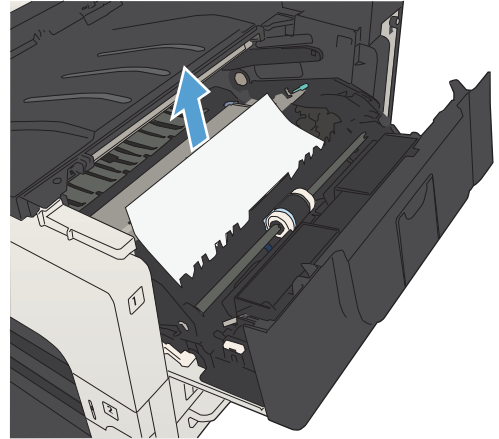


4. ดึงแท็บสีเขียวลงเพื่อเปิดแผ่นโลหะในเครื่องพิมพ์

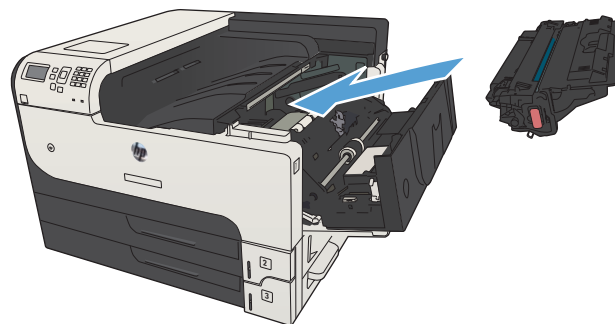


5. ค่อยๆ ดึงกระดาษออกจากเครื่องพิมพ์ ระวังอย่าให้กระดาษฉีกขาด

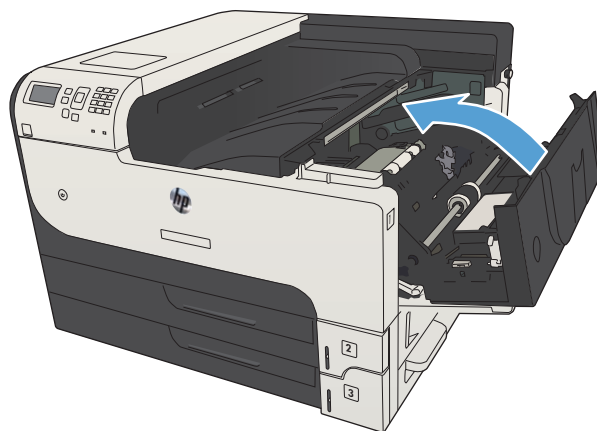
ข้อควรระวัง: พยายามอย่าให้ผงหมึกที่ค้างอยู่เลอะเทอะ ใช้ผ้าไร้ขนที่แห้งเช็ดทำความสะอาดผงหมึกที่อาจตกลงไปในเครื่องพิมพ์ หากผงหมึกติดค้างอยู่ในเครื่องพิมพ์ อาจจะทำให้เกิดปัญหาในเรื่องคุณภาพการพิมพ์ชั่วคราวได้ เศษผงหมึกควรจะหายไปจากกระดาษหลังจากเริ่มพิมพ์ไปสองสามแผ่น หากหมึกหลงบนเสื้อผ้า ให้เช็ดออกด้วยผ้าแห้งและนำไปซักในน้ำเย็น (น้ำร้อนจะทำให้ผงหมึกซึมเข้าไปในเนื้อผ้า)



6. เปลี่ยนถาดลับผงหมึก



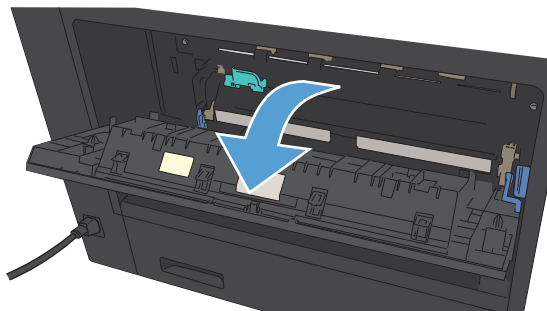
7. ปิดช่องใส่ถาดลับผงหมึก



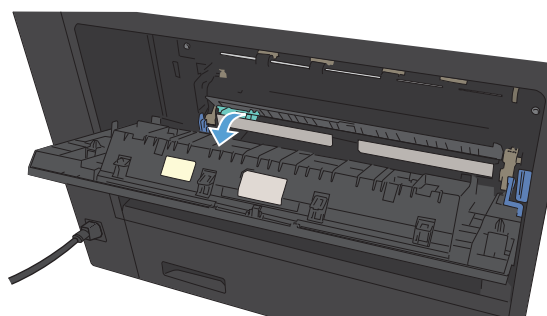
การแก้ปัญหากระดาษติดที่ฟิวเซอร์

1. เปิดฝาช่องฟิวเซอร์ที่ด้านซ้ายของเครื่องพิมพ์

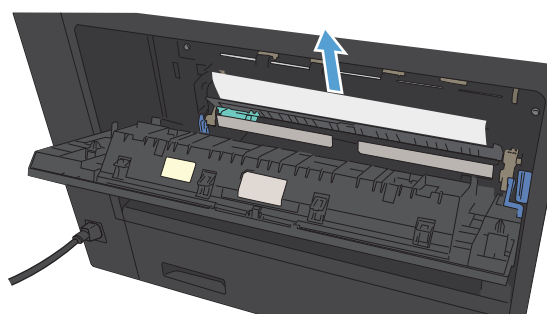
ข้อควรระวัง: ฟิวเซอร์จะมีความร้อนขณะใช้งานเครื่องพิมพ์



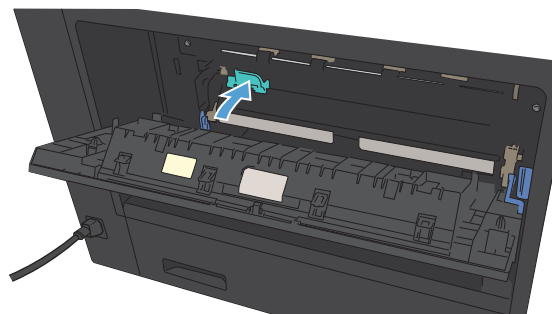
2. กดแท็บสีเขียวเพื่อเปิดฝาปิดช่องเพื่อเข้าสู่บริเวณที่กระดาษติดในฟิวเซอร์



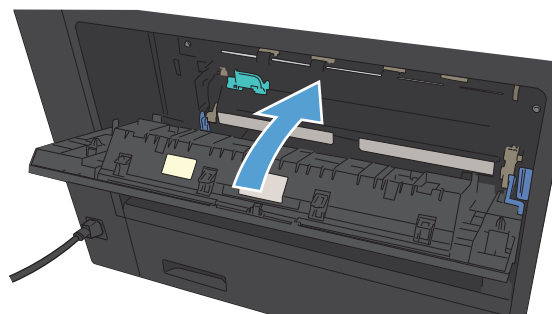
3. นำกระดาษออกจากฟิวเซอร์



4. ปิดฝาปิดช่องเพื่อเข้าสู่บริเวณที่กระดาษติดในฟิวเซอร์

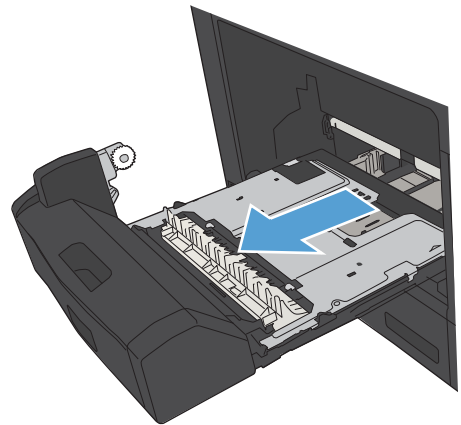


5. ปิดฝาช่องฟิวเซอร์

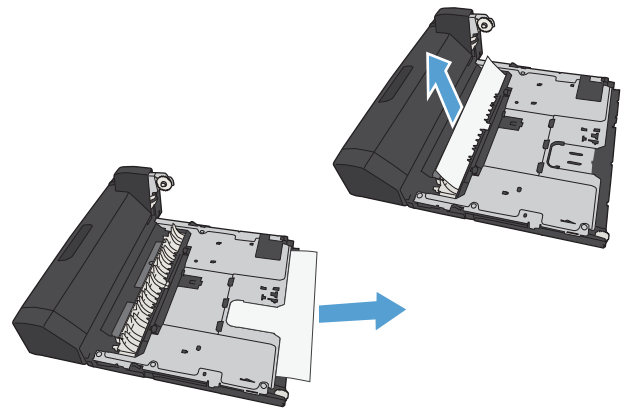


การแก้ปัญหากระดาษติดที่อุปกรณ์พิมพ์สองด้าน

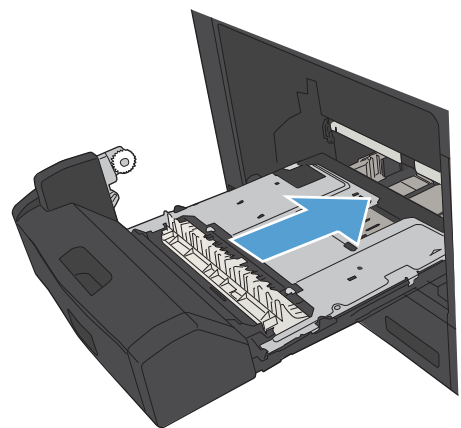
1. ปลดอุปกรณ์สำหรับพิมพ์กระดาษสองด้านออก



2. นำกระดาษที่ติดอยู่จากอุปกรณ์พิมพ์สองด้าน




3. ติดตั้งอุปกรณ์สำหรับพิมพ์งานสองด้านอีกครั้ง



การเปลี่ยนการแก้ไขกระดาษติด

เครื่องพิมพ์นี้มีคุณลักษณะการแก้ไขกระดาษติดซึ่งจะพิมพ์หน้าที่ติดอีกครั้ง

1. บนแผงควบคุมเครื่องพิมพ์ ให้กดปุ่ม Home (หน้าแรก) 

2. เปิดเมนูดังต่อไปนี้:

- การดูแลระบบ
- การตั้งค่าทั่วไป
- การแก้ปัญหากระดาษติด

3. เลือกหนึ่งในตัวเลือกต่อไปนี้

- **อัตโนมัติ:** เครื่องพิมพ์พยายามพิมพ์หน้ากระดาษที่ติดอีกครั้งเมื่อมีหน่วยความจำเพียงพอ ค่านี้เป็นค่าเริ่มต้น
- **ปิด:** เครื่องพิมพ์ไม่พยายามพิมพ์หน้ากระดาษที่ติดอีกครั้ง เนื่องจากไม่มีการใช้หน่วยความจำบันทึกข้อมูลหน้าที่ใหม่ที่สุด ประสิทธิภาพจึงอาจดีที่สุด



หมายเหตุ: บางหน้าอาจสูญหายหากเครื่องพิมพ์กระดาษหมดขณะพิมพ์งานพิมพ์สองด้านโดยตั้งค่าการแก้ปัญหากระดาษติดเป็น **ปิด**

- **เปิด:** เครื่องพิมพ์จะพิมพ์หน้ากระดาษที่ติดอีกครั้งเสมอ เครื่องจะจัดสรรหน่วยความจำเพิ่มเติมเพื่อจัดเก็บข้อมูลหน้าที่หายๆ ที่พิมพ์ไปแล้ว

4. เมื่อต้องการบันทึกการเปลี่ยนแปลง ให้กดปุ่ม OK (ตกลง)

ปรับปรุงคุณภาพงานพิมพ์

พิมพ์จากโปรแกรมซอฟต์แวร์อื่น

ลองพิมพ์จากโปรแกรมซอฟต์แวร์อื่น หากพิมพ์หน้าออกมาได้อย่างถูกต้อง แสดงว่าเกิดปัญหาขึ้นที่โปรแกรมซอฟต์แวร์ที่คุณใช้พิมพ์

ตั้งค่าการตั้งค่าประเภทกระดาษสำหรับงานพิมพ์

ตรวจสอบการตั้งค่าประเภทกระดาษ หากคุณกำลังพิมพ์จากโปรแกรมซอฟต์แวร์และพบปัญหาเหล่านี้ในหน้า:

- งานพิมพ์เปราะเบื่อน
- งานพิมพ์ไม่ชัด
- งานพิมพ์เข้มเกินไป
- กระดาษม้วนงอ
- ผงหมึกเป็นจุดกระจาย
- ผงหมึกไม่ติดแน่นกับกระดาษ
- ผงหมึกขาดหายในบริเวณเล็กๆ

ตรวจสอบการตั้งค่าประเภทกระดาษ (Windows)

1. จากโปรแกรมซอฟต์แวร์ ให้เลือกตัวเลือก **Print** (พิมพ์)
2. เลือกเครื่องพิมพ์ แล้วคลิกปุ่ม **คุณสมบัติ** หรือ **การตั้งค่า**
3. คลิกแถบ **กระดาษ/คุณภาพ**
4. จากรายการดรอปดาวน์ **ประเภทกระดาษ** ให้คลิกตัวเลือก **อื่นๆ...**
5. ขยายรายการตัวเลือก **ประเภท:**
6. ขยายหมวดหมู่ของประเภทกระดาษที่ระบุกระดาษของคุณได้ดีที่สุด
7. เลือกตัวเลือกของประเภทกระดาษที่คุณกำลังใช้ แล้วคลิกปุ่ม **ตกลง**
8. คลิกปุ่ม **ตกลง** เพื่อปิดกล่องโต้ตอบ **คุณสมบัติของเอกสาร** ในกล่องโต้ตอบ **การพิมพ์** ให้คลิกปุ่ม **ตกลง** เพื่อพิมพ์งาน


ตรวจสอบการตั้งค่าประเภทกระดาษ (Mac OS X)

1. คลิกเมนู **File (ไฟล์)** จากนั้นคลิกตัวเลือก **Print (พิมพ์)**
2. ในเมนู **Printer (เครื่องพิมพ์)** เลือกเครื่องพิมพ์
3. ตามค่าเริ่มต้น ไดรเวอร์การพิมพ์จะแสดงเมนู **Copies & Pages (สำเนาและหน้า)** เปิดรายการแบบดิ่งลงในเมนูแล้วคลิกเมนู **Finishing (การตกแต่ง)**

4. เลือกประเภทจากรายการตรวจสถานะ **Media Type (ชนิดสื่อ)**
5. คลิกปุ่ม **Print (พิมพ์)**

ตรวจสอบสถานะตลับหมึก

ปฏิบัติตามขั้นตอนเหล่านี้เพื่อตรวจสอบอายุใช้งานที่เหลืออยู่ที่ประมาณไว้แล้วของตลับหมึก และสถานะของอะไหล่อื่นๆ ที่สามารถเปลี่ยนได้ หากมี

1. บนแผงควบคุมเครื่องพิมพ์ ให้กดปุ่ม **Home (หน้าแรก)** 

2. เปิดเมนูดังต่อไปนี้

- การดูแลระบบ
- รายงาน
- หน้าการกำหนดค่า/สถานะ

3. เลือกตัวเลือก **สถานะของวัสดุสิ้นเปลือง**

4. ไอคอนตัวเลือก **พิมพ์** แล้วกดปุ่ม **OK (ตกลง)** เพื่อพิมพ์รายงาน

5. ตรวจสอบเปอร์เซ็นต์อายุใช้งานที่เหลืออยู่ของตลับหมึก และหากมี สถานะของอะไหล่ที่สามารถเปลี่ยนได้อื่นๆ

ปัญหาคุณภาพการพิมพ์สามารถเกิดขึ้นได้เมื่อใช้ตลับหมึกที่หมดอายุการใช้งานที่ประมาณไว้แล้ว หน้าสถานะวัสดุสิ้นเปลืองจะแสดงเมื่อระดับวัสดุสิ้นเปลืองมีระดับต่ำมาก เมื่อวัสดุสิ้นเปลืองของ HP เหลือถึงเกณฑ์ต่ำมาก การรับประกันความคุ้มครองระดับพรีเมียมของ HP สำหรับวัสดุสิ้นเปลืองนั้นจะสิ้นสุดลง

วัสดุสิ้นเปลืองไม่จำเป็นต้องได้รับการเปลี่ยนในขณะนี้ เว้นแต่คุณภาพการพิมพ์ไม่สามารถยอมรับได้อีกต่อไป โปรดพิจารณาการเตรียมอุปกรณ์สำหรับเปลี่ยนเพื่อติดตั้งเมื่อคุณภาพการพิมพ์ไม่สามารถยอมรับได้

หากคุณตัดสินใจว่าคุณจำเป็นต้องเปลี่ยนตลับหมึกหรือชิ้นส่วนที่สามารถเปลี่ยนได้อื่นๆ หน้าสถานะวัสดุสิ้นเปลืองจะแสดงหมายเลขชิ้นส่วน HP ของแท้

6. ตรวจสอบเพื่อดูว่าคุณกำลังใช้ตลับหมึก HP ของแท้หรือไม่

ตลับหมึก HP ของแท้จะมีคำว่า “HP” หรือมีโลโก้ HP อยู่บนตลับ สำหรับข้อมูลเพิ่มเติมเกี่ยวกับการระบุตลับหมึก HP โปรดไปที่ www.hp.com/go/learnaboutsupplies


HP ไม่แนะนำให้ใช้วัสดุสิ้นเปลืองที่ไม่ใช่ของ HP ไม่ว่าจะป็นวัสดุใหม่หรือที่นำมาผลิตใหม่ก็ตาม เนื่องจากผลิตภัณฑ์เหล่านั้นไม่ใช่ผลิตภัณฑ์ของ HP ดังนั้น HP จึงไม่สามารถควบคุมการออกแบบหรือคุณภาพได้ หากคุณใช้ตลับหมึกที่เติมใหม่หรือผลิตใหม่ และไม่พอใจกับคุณภาพการพิมพ์ ให้เปลี่ยนมาใช้ตลับหมึก HP ของแท้แทน

พิมพ์หน้าทำความสะอาด

พิมพ์หน้าทำความสะอาดเพื่อขจัดฝุ่นและผงหมึกส่วนเกินออกจากทางเดินกระดาษ หากคุณประสบปัญหาต่างๆ ดังนี้

- มีจุดผงหมึกในหน้าที่พิมพ์
- มีผงหมึกเปื้อนในหน้าที่พิมพ์
- เกิดรอยข้ำง ในหน้าที่พิมพ์

ใช้วิธีการดังต่อไปนี้เพื่อพิมพ์หน้าทำความสะอาด

1. บนแผงควบคุมเครื่องพิมพ์ ให้กดปุ่ม Home (หน้าแรก) 
2. เปิดเมนูดังต่อไปนี้
 - การบำรุงรักษาเครื่องพิมพ์
 - การปรับเทียบ/การทำความสะอาด
 - หน้าการทำความสะอาด
3. กดปุ่ม OK (ตกลง) เพื่อพิมพ์หน้า
4. ขั้นตอนการทำความสะอาดอาจใช้เวลาหลายนาที เมื่อทำความสะอาดเสร็จ ให้ทิ้งหน้ากระดาษที่พิมพ์

ตรวจสอบตลับผงหมึกด้วยตาเปล่า

1. ถอดตลับผงหมึกออกจากเครื่องพิมพ์ และตรวจสอบว่าตลับที่ปิดอยู่แล้ว
2. ตรวจสอบความเสียหายของชิพหน่วยความจำ
3. ตรวจสอบพื้นผิวของดรัมส่งภาพสีเกี่ยวกับตลับผงหมึก

 **ข้อควรระวัง:** ห้ามสัมผัสดรัมส่งภาพ รอยนิ้วมือที่ดรัมส่งภาพอาจก่อให้เกิดปัญหาเกี่ยวกับคุณภาพการพิมพ์

4. หากมีรอยขีดข่วน รอยนิ้วมือ หรือความเสียหายอื่นบนดรัมส่งภาพ ให้เปลี่ยนตลับผงหมึก
5. หากดรัมส่งภาพไม่มีความเสียหาย ให้เขย่าตลับผงหมึกเบาๆ หลายๆ ครั้งและติดตั้งใหม่ ลองสั่งพิมพ์อีกสองถึงสามหน้า เพื่อดูว่าสามารถแก้ปัญหานี้ได้หรือไม่

ตรวจสอบกระดาษและสภาพแวดล้อมในการพิมพ์

ใช้กระดาษที่มีคุณสมบัติตรงตามข้อกำหนดของ HP

ใช้กระดาษอื่นหากคุณประสบปัญหาใดๆ ต่อไปนี้:

- งานพิมพ์จางมาก หรือจางเฉพาะบริเวณ
- มีจุดผงหมึกในหน้าที่พิมพ์
- มีผงหมึกเปื้อนในหน้าที่พิมพ์
- ตัวอักษรที่พิมพ์ไม่เป็นรูปร่าง
- หน้าที่พิมพ์มีวงงอ

ให้ใช้ประเภทกระดาษและน้ำหนักที่ใช้ได้กับเครื่องพิมพ์นี้เสมอ นอกจากนี้ ให้ทำตามคำแนะนำเหล่านี้เมื่อเลือกกระดาษ:

- ใช้กระดาษที่มีคุณภาพดี ไม่มีรอยดัด แหว่ง ฉีกขาด รอยด่าง เศษผง ฝุ่น รอยยับ รู ลวดเย็บกระดาษ และม้วนหรือขอบกระดาษโค้งงอ
- ใช้กระดาษที่ไม่เคยพิมพ์งานมาก่อน
- ใช้กระดาษที่ออกแบบมาสำหรับเครื่องพิมพ์เลเซอร์โดยเฉพาะ ห้ามใช้กระดาษที่ออกแบบมาสำหรับเครื่องพิมพ์อิงค์เจ็ท
- ใช้กระดาษที่ไม่หยวบจนเกินไป การใช้กระดาษเนื้อเรียบเนียนจะทำให้ได้งานพิมพ์คุณภาพดีขึ้น

ตรวจสอบสภาพแวดล้อม

สภาพแวดล้อมอาจส่งผลกระทบต่อคุณภาพการพิมพ์ และเป็นสาเหตุที่พบบ่อยสำหรับปัญหาการป้อนกระดาษ ลองแก้ไขดังต่อไปนี้:

- ย้ายเครื่องพิมพ์ออกจากตำแหน่งที่มีลมพัดผ่าน เช่น ช่องลมระบบปรับอากาศ หรือหน้าต่างหรือประตูที่เปิดไว้
- ตรวจสอบให้แน่ใจว่าเครื่องพิมพ์ไม่ได้สัมผัสกับอุณหภูมิหรือความชื้นเกินข้อกำหนดของเครื่องพิมพ์
- ห้ามวางเครื่องพิมพ์ไว้ในพื้นที่จำกัด เช่น ตู้เก็บของ
- วางเครื่องพิมพ์บนพื้นผิวที่มั่นคงและเรียบ
- นำสิ่งใดๆ ที่กีดขวางช่องระบายอากาศของเครื่องพิมพ์ออก เครื่องพิมพ์ต้องการการไหลเวียนของอากาศที่ดีในทุกด้าน รวมถึงด้านบนด้วย
- ปกป้องเครื่องพิมพ์จากเศษวัสดุที่ลอยในอากาศ ฝุ่น ควัน น้ำมัน และสิ่งต่างๆ ที่อาจเข้าไปติดอยู่ภายในเครื่องพิมพ์ได้

ตรวจสอบการตั้งค่า EconoMode

HP ไม่แนะนำให้ใช้ EconoMode ตลอดเวลา หากใช้ EconoMode ตลอดเวลา ปริมาณหมึกอาจเหลือนานเกินกว่าอายุของชิ้นส่วนในตลับหมึก หากคุณภาพการพิมพ์เริ่มลดลง และไม่สามารถยอมรับได้ โปรดพิจารณาการเปลี่ยนตลับหมึก



หมายเหตุ: คุณสมบัตินี้ใช้งานได้กับไดรเวอร์การพิมพ์ PCL 6 สำหรับ Windows หากคุณไม่ได้ใช้ไดรเวอร์ดังกล่าว คุณสามารถเปิดคุณสมบัตินี้โดยใช้ HP Embedded Web Server

ทำตามขั้นตอนต่อไปนี้หากทั้งหน้าเข้มหรือจากเกินไป

1. จากโปรแกรมซอฟต์แวร์ ให้เลือกตัวเลือก **Print** (พิมพ์)
2. เลือกเครื่องพิมพ์ แล้วคลิกปุ่ม **คุณสมบัติ** หรือ **การตั้งค่า**
3. คลิกแท็บ **กระดาษ/คุณภาพ** และค้นหาพื้นที่ **คุณภาพการพิมพ์**
4. หากทั้งหน้าเข้มเกินไป ให้ใช้การตั้งค่าเหล่านี้:
 - เลือกตัวเลือก **600 dpi**
 - เลือกช่องทำเครื่องหมาย **EconoMode** เพื่อเปิดใช้งาน

หากทั้งหน้าจางเกินไป ให้ใช้การตั้งค่าเหล่านี้:

- เลือกตัวเลือก **FastRes 1200**
- ล้างเครื่องหมายออกจากช่อง **EconoMode** เพื่อเลิกใช้

5. คลิปปุ่ม **ตกลง** เพื่อปิดกล่องโต้ตอบ **คุณสมบัติของเอกสาร** ในกล่องโต้ตอบ **การพิมพ์** ให้คลิกปุ่ม **ตกลง** เพื่อพิมพ์งาน


ลองใช้ไดรเวอร์การพิมพ์อื่น

ลองใช้ไดรเวอร์การพิมพ์อื่นหากคุณพิมพ์จากโปรแกรมซอฟต์แวร์ และหน้าที่พิมพ์มีเส้นที่ไม่ต้องการในกราฟิก ข้อความหายไป กราฟิกหายไป รูปแบบไม่ถูกต้อง หรือแบบอักษรถูกเปลี่ยน ไดรเวอร์การพิมพ์ต่อไปนี้มีอยู่ที่ www.hp.com/go/lj700M712_software

| | |
|---------------------------|---|
| ไดรเวอร์ HP PCL 6 | <ul style="list-style-type: none"> • ไดรเวอร์เริ่มต้นในแผนซีดีเครื่องพิมพ์ ไดรเวอร์นี้จะติดตั้งโดยอัตโนมัติกับรุ่นคุณเลือกไดรเวอร์อื่น • แนะนำให้ใช้สำหรับระบบ Windows ทั้งหมด • ให้ความเร็ว คุณภาพการพิมพ์ และการสนับสนุนคุณสมบัติของเครื่องพิมพ์โดยรวมที่ดีที่สุดสำหรับผู้ใช้งานส่วนใหญ่ • ได้รับการพัฒนาให้สอดคล้องกับ Windows Graphic Device Interface (GDI) เพื่อความเร็วสูงสุดบนระบบปฏิบัติการ Windows • อาจใช้ร่วมกับโปรแกรมซอฟต์แวร์ของผู้ผลิตอื่นและโปรแกรมซอฟต์แวร์ที่กำหนดเองซึ่งใช้ PCL 5 ได้ไม่เต็มที่ |
| ไดรเวอร์ HP UPD PS | <ul style="list-style-type: none"> • แนะนำให้ใช้สำหรับการพิมพ์งานด้วยโปรแกรมซอฟต์แวร์ Adobe® หรือโปรแกรมซอฟต์แวร์อื่นๆ ที่มีกราฟิกจำนวนมาก • สนับสนุนการพิมพ์งานจากระบบที่ต้องใช้ Postscript Emulation หรือสำหรับการสนับสนุนแบบอักษร Postscript Flash |
| HP UPD PCL 5 | <ul style="list-style-type: none"> • แนะนำให้ใช้สำหรับการพิมพ์งานทั่วไปในสำนักงานบนระบบปฏิบัติการ Windows • ใช้งานร่วมกันได้กับ PCL เวอร์ชันก่อนหน้าและเครื่องพิมพ์ HP LaserJet รุ่นก่อนหน้า • ทางเลือกที่ดีที่สุดสำหรับการพิมพ์จากโปรแกรมซอฟต์แวร์ของผู้ผลิตรายอื่นหรือที่กำหนดเอง • ทางเลือกที่ดีที่สุดเมื่อทำงานบนระบบปฏิบัติการที่หลากหลาย ซึ่งต้องตั้งค่าเครื่องพิมพ์เป็น PCL 5 (UNIX, Linux, เมนเฟรม) • ออกแบบมาเพื่อใช้งานในหน่วยงานที่ใช้ระบบ Windows เพื่อให้มีไดรเวอร์เดียวสำหรับใช้งานกับเครื่องพิมพ์หลายรุ่น • ใช้งานได้ดีเมื่อสั่งพิมพ์ไปยังเครื่องพิมพ์หลายรุ่นจากคอมพิวเตอร์พกพาที่ใช้ Windows |
| HP UPD PCL 6 | <ul style="list-style-type: none"> • ขอแนะนำสำหรับการพิมพ์ในการทำงานบน Windows ทั้งหมด • สนับสนุนความเร็ว คุณภาพการพิมพ์ และคุณสมบัติเครื่องพิมพ์โดยรวมสูงสุดสำหรับผู้ใช้งานส่วนใหญ่ • พัฒนาให้สอดคล้องกับ Graphic Device Interface (GDI) ของ Windows เพื่อความเร็วสูงสุดในการทำงานบน Windows • อาจใช้ร่วมกับโปรแกรมซอฟต์แวร์ของผู้ผลิตอื่นและโปรแกรมซอฟต์แวร์ที่กำหนดเองซึ่งใช้ PCL 5 ได้ไม่เต็มที่ |

ตั้งค่าการจัดเรียงกระดาษแต่ละถาด

ปรับการจัดเรียงสำหรับถาดกระดาษแต่ละถาดเมื่อข้อความหรือภาพไม่อยู่ตรงกลาง หรือจัดเรียงไม่ถูกต้องบนหน้าที่พิมพ์

1. บนแผงควบคุมเครื่องพิมพ์ ให้กดปุ่ม **Home** (หน้าแรก) 
2. เปิดเมนูดังต่อไปนี้:
 - การดูแลระบบ
 - การตั้งค่าทั่วไป
 - คุณภาพการพิมพ์
 - การรีจิสเตอร์ภาพ
3. เลือกค่าที่คุณต้องการปรับ แล้วกดปุ่ม **OK (ตกลง)**
4. เลือกสิ่งที่คุณต้องการปรับ และใช้ปุ่มลูกศรเพื่อปรับภาพบนหน้า กดปุ่ม **OK (ตกลง)** เพื่อบันทึกการเปลี่ยนแปลง
5. ในการตรวจสอบผลลัพธ์ เลือกตัวเลือก **พิมพ์หน้าทดสอบ** และกดปุ่ม **OK (ตกลง)** ทำการปรับเพิ่มเติมหากจำเป็น

เครื่องพิมพ์ไม่พิมพ์งานหรือพิมพ์ซ้ำ

เครื่องพิมพ์ไม่พิมพ์งาน

หากเครื่องพิมพ์ไม่พิมพ์งานใดๆ เลย ให้ลองแก้ไขดังต่อไปนี้

1. ตรวจสอบว่าเปิดเครื่องพิมพ์แล้วและแผงควบคุมแสดงว่าเครื่องพร้อมใช้งาน
 - หากแผงควบคุมไม่แสดงว่าเครื่องพร้อมใช้งาน ให้ปิดเครื่องแล้วเปิดใหม่อีกครั้ง
 - หากแผงควบคุมแสดงว่าเครื่องพร้อมใช้งาน ให้ลองส่งงานพิมพ์อีกครั้ง
2. หากแผงควบคุมแสดงว่าเครื่องพิมพ์มีข้อผิดพลาด ให้แก้ไขข้อผิดพลาดจากนั้นลองส่งงานพิมพ์อีกครั้ง
3. ตรวจสอบว่าสายเคเบิลทั้งหมดได้เชื่อมต่ออย่างถูกต้องแล้ว หากเครื่องพิมพ์เชื่อมต่อกับเครือข่าย ให้ตรวจสอบดังต่อไปนี้:
 - ตรวจสอบไฟที่อยู่ถัดจากการเชื่อมต่อเครือข่ายที่เครื่องพิมพ์ หากเครื่องพิมพ์ทำงาน ไฟจะเป็นสีเขียว
 - ตรวจสอบว่าใช้สายเคเบิลเครือข่ายและไม่ใช้สายโทรศัพท์ในการเชื่อมต่อกับเครือข่าย
 - ตรวจสอบว่าเปิดเราเตอร์เครือข่าย อับ หรือสวิตช์แล้ว และทำงานอย่างถูกต้อง
4. ติดตั้งซอฟต์แวร์ HP จากแผ่นซีดีที่มาพร้อมกับเครื่องพิมพ์ หรือใช้ไดรเวอร์การพิมพ์ UPD การใช้ไดรเวอร์การพิมพ์ทั่วไปอาจทำให้การลงงานพิมพ์ออกจากคิวการพิมพ์ทำได้ช้า
5. จากรายการเครื่องพิมพ์บนคอมพิวเตอร์ ให้คลิกขวาที่ชื่อเครื่องพิมพ์ จากนั้นคลิก **Properties** (คุณสมบัติ) แล้วเปิดแถบ **Ports** (พอร์ต)
 - หากใช้สายเคเบิลเครือข่ายในการเชื่อมต่อเครือข่าย ให้ตรวจสอบว่าชื่อเครื่องพิมพ์ที่แสดงรายการบนแถบ **Ports** (พอร์ต) ตรงกับชื่อเครื่องพิมพ์บนหน้าการกำหนดค่าเครื่องพิมพ์
 - หากใช้สายเคเบิล USB และเชื่อมต่อกับเครือข่ายไร้สาย ให้ตรวจสอบว่าได้ทำเครื่องหมายบนช่องทำเครื่องหมายที่อยู่ติดกับ **Virtual printer port for USB** (พอร์ตเครื่องพิมพ์เสมือนสำหรับ USB)
6. หากใช้ระบบไฟร์วอลล์ส่วนตัวบนเครื่องคอมพิวเตอร์ อาจมีการปิดกั้นการสื่อสารกับเครื่องพิมพ์ ให้ลองปิดระบบไฟร์วอลล์ชั่วคราวเพื่อตรวจสอบว่าเป็นสาเหตุของปัญหาหรือไม่
7. หากคอมพิวเตอร์หรือเครื่องพิมพ์เชื่อมต่อกับเครือข่ายไร้สาย คุณภาพสัญญาณคุณภาพต่ำ หรือมีคลื่นรบกวนอาจทำให้เกิดความล่าช้าในการพิมพ์งาน

เครื่องพิมพ์พิมพ์งานซ้ำ

หากเครื่องพิมพ์มีการพิมพ์งาน แต่ค่อนข้างช้า ให้ลองแก้ไขดังต่อไปนี้

1. ตรวจสอบว่าเครื่องคอมพิวเตอร์ตรงตามข้อมูลจำเพาะขั้นต่ำของเครื่องพิมพ์ สำหรับรายการข้อมูลจำเพาะ โปรดไปที่เว็บไซต์นี้: www.hp.com/support/lj700M712
2. เมื่อกำหนดให้เครื่องพิมพ์พิมพ์งานบนกระดาษบางประเภท เช่น กระดาษที่มีน้ำหนักมาก เครื่องพิมพ์จะพิมพ์งานช้าลงเพื่อให้หมึกพิมพ์ติดลงบนกระดาษ หากตั้งค่ากระดาษไม่ตรงกับประเภทกระดาษที่ใช้ ให้เปลี่ยนการตั้งค่าให้ตรงกับประเภทกระดาษ

แก้ปัญหาการพิมพ์ผ่าน USB แบบเข้าถึงง่าย

- [เมนู เรียกจาก USB ไม่เปิดเมื่อคุณเสียบแฟลชไดรฟ์ USB](#)
- [พิมพ์ไฟล์จากแฟลชไดรฟ์ USB ไม่ได้](#)
- [ไฟล์ที่คุณต้องการพิมพ์แสดงในเมนู เรียกจาก USB](#)

เมนู เรียกจาก USB ไม่เปิดเมื่อคุณเสียบแฟลชไดรฟ์ USB

1. คุณต้องเปิดใช้คุณสมบัตินี้ก่อนที่คุณจะสามารถใช้ได้
 - a. บนแผงควบคุมเครื่องพิมพ์ ให้กดปุ่ม Home (หน้าแรก) 
 - b. เปิดเมนูดังต่อไปนี้:
 - การดูแลระบบ
 - การตั้งค่าทั่วไป
 - **ใช้การเรียกจาก USB**
 - c. เลือกตัวเลือก **ใช้งาน** แล้วกดปุ่ม OK (ตกลง)
2. คุณอาจใช้แฟลชไดรฟ์ USB หรือระบบไฟล์ที่เครื่องพิมพ์นี้ไม่รองรับ บันทึกไฟล์ลงในแฟลชไดรฟ์ USB มาตรฐานที่ใช้ระบบไฟล์แบบ File Allocation Table (FAT) เครื่องพิมพ์รองรับแฟลชไดรฟ์ USB แบบ FAT32
3. หากอีกเมนูเปิดอยู่ ให้ปิดเมนูที่เปิดอยู่ก่อนแล้วเสียบแฟลชไดรฟ์ USB อีกครั้ง
4. แฟลชไดรฟ์ USB อาจมีหลายพาร์ติชัน (ผู้ผลิตแฟลชไดรฟ์ USB บางรายติดตั้งซอฟต์แวร์บนอุปกรณ์เสริมซึ่งสร้างพาร์ติชันในลักษณะที่คล้ายกับในแผ่นซีดี) ให้ฟอร์แมตแฟลชไดรฟ์ USB เพื่อล้างพาร์ติชันออก หรือใช้แฟลชไดรฟ์ USB อื่น
5. แฟลชไดรฟ์ USB อาจต้องใช้ไฟมากกว่าที่เครื่องพิมพ์จะสามารถให้ได้
 - a. ถอดแฟลชไดรฟ์ USB
 - b. ปิดเครื่องพิมพ์แล้วเปิดใหม่
 - c. ใช้แฟลชไดรฟ์ USB ที่มีแหล่งจ่ายไฟของตัวเองหรือใช้ไฟน้อยกว่า
6. แฟลชไดรฟ์ USB อาจทำงานไม่สมบูรณ์
 - a. ถอดแฟลชไดรฟ์ USB
 - b. ปิดเครื่องพิมพ์แล้วเปิดใหม่
 - c. ลองพิมพ์จากแฟลชไดรฟ์ USB อื่น

พิมพ์ไฟล์จากแฟลชไดรฟ์ USB ไม่ได้


1. ตรวจสอบว่ามีกระดาษอยู่ในถาด
2. ดูข้อความบนแผงควบคุม หากกระดาษติดในเครื่องพิมพ์ให้นำกระดาษที่ติดออก

ไฟล์ที่คุณต้องการพิมพ์แสดงในเมนู เรียกจาก USB

1. คุณอาจกำลังพยายามพิมพ์ประเภทไฟล์ที่คุณสมบัติการพิมพ์จากแฟลชไดรฟ์ USB ไม่รองรับ เครื่องพิมพ์สนับสนุนไฟล์ประเภท .pdf, .prn, .pcl, .ps และ .cht
2. แฟลชไดรฟ์ USB อาจมีไฟล์อยู่ในโฟลเดอร์เดียวกันมากเกินไป ลดจำนวนไฟล์ในโฟลเดอร์โดยการย้ายไปยังโฟลเดอร์ย่อย
3. คุณอาจใช้ชุดตัวอักษรหรือชื่อไฟล์ที่เครื่องพิมพ์ไม่รองรับ ในกรณีนี้ เครื่องพิมพ์จะแทนที่ชื่อไฟล์ด้วยตัวอักษรจากชุดตัวอักษรอื่น เปลี่ยนชื่อไฟล์ใหม่โดยใช้ตัวอักษร ASCII

แก้ไขปัญหาการเชื่อมต่อ USB

หากคุณต่อเครื่องพิมพ์กับคอมพิวเตอร์โดยตรง ให้กำหนดค่าต่อไปนี้เพื่อให้เครื่องพิมพ์ตื่นจากโหมดพักเครื่องทุกครั้งที่ได้รับงานพิมพ์

1. บนแผงควบคุมเครื่องพิมพ์ ให้กดปุ่ม **Home** (หน้าแรก) 
2. เปิดเมนูดังต่อไปนี้:
 - การดูแลระบบ
 - การตั้งค่าทั่วไป
 - การตั้งค่าพลังงาน
 - การตั้งค่าตัวจับเวลาพักเครื่อง
 - เหตุการณ์เริ่มทำงาน/เปิดอัตโนมัติ
3. เลือกตัวเลือก **เหตุการณ์ทั้งหมด** และกดปุ่ม **OK** (ตกลง)

หากคุณเชื่อมต่อเครื่องพิมพ์กับคอมพิวเตอร์โดยตรง ให้ตรวจสอบสายเคเบิล

- ตรวจสอบว่าเชื่อมต่อสายเคเบิลเข้ากับเครื่องพิมพ์และคอมพิวเตอร์แล้ว
- ตรวจสอบว่าสายเคเบิลไม่ยาวเกินกว่า 2 ม. เชื่อมต่อโดยใช้สายเคเบิลที่สั้นลง
- ตรวจสอบว่าสายเคเบิลทำงานถูกต้องโดยเชื่อมต่อกับเครื่องพิมพ์อื่น เปลี่ยนสายเคเบิล ถ้าจำเป็น

แก้ปัญหาเครือข่ายแบบใช้สาย

ตรวจสอบรายการต่อไปนี้เพื่อยืนยันว่าเครื่องพิมพ์ติดต่อสื่อสารกับเครือข่าย ก่อนการเริ่มต้น ให้พิมพ์หน้าการกำหนดค่าจากแผงควบคุมเครื่องพิมพ์และระบุ IP แอดเดรสเครื่องพิมพ์ที่อยู่ในหน้านี้

- [การต่อสายของเครื่องพิมพ์ไม่ดี](#)
- [เครื่องคอมพิวเตอร์กำลังใช้ IP แอดเดรสที่ไม่ถูกต้องสำหรับเครื่องพิมพ์](#)
- [เครื่องคอมพิวเตอร์ไม่สามารถสื่อสารกับเครื่องพิมพ์](#)
- [เครื่องพิมพ์ใช้การตั้งค่าลิงค์และ Duplex สำหรับเครือข่ายไม่ถูกต้อง](#)
- [โปรแกรมซอฟต์แวร์ใหม่อาจทำให้เกิดปัญหาการใช้งานร่วมกัน](#)
- [คอมพิวเตอร์หรือเวิร์คสเตชันอาจตั้งค่าไม่ถูกต้อง](#)
- [เครื่องพิมพ์ถูกปิดใช้ หรือการตั้งค่าเครือข่ายอื่นไม่ถูกต้อง](#)

การต่อสายของเครื่องพิมพ์ไม่ดี

1. ตรวจสอบว่าเครื่องพิมพ์ได้เชื่อมต่อกับพอร์ตเครือข่ายที่ถูกต้องโดยใช้สายเคเบิลที่มีความยาวเหมาะสม
2. ตรวจสอบว่าสายเคเบิลเชื่อมต่ออย่างแน่นหนาดีแล้ว
3. ดูการเชื่อมต่อพอร์ตเครือข่ายที่ด้านหลังเครื่องพิมพ์ และตรวจสอบว่าไฟแสดงการทำงานสีเหลืองอำพันและไฟสถานะลิงค์สีเขียวยังสว่างอยู่
4. หากปัญหายังคงเกิดขึ้น ให้ลองใช้สายเคเบิลหรือพอร์ตอื่นบนฮับ

เครื่องคอมพิวเตอร์กำลังใช้ IP แอดเดรสที่ไม่ถูกต้องสำหรับเครื่องพิมพ์

1. เปิดคุณสมบัติเครื่องพิมพ์ และคลิกแถบ **พอร์ต** ตรวจสอบว่าเลือก IP แอดเดรสปัจจุบันของเครื่องพิมพ์ IP แอดเดรสของเครื่องพิมพ์จะแสดงอยู่ในหน้าการกำหนดค่าเครื่องพิมพ์
2. หากคุณติดตั้งเครื่องพิมพ์โดยใช้พอร์ต TCP/IP มาตรฐานของ HP ให้เลือกกล่องที่ระบุว่า **พิมพ์ไปยังเครื่องพิมพ์นี้ทุกครั้ง แม้กระทั่งในกรณีที่ IP แอดเดรสเปลี่ยนไป**
3. หากคุณติดตั้งเครื่องพิมพ์โดยใช้พอร์ต TCP/IP มาตรฐานของ Microsoft ให้ใช้ชื่อโฮสต์แทน IP แอดเดรส
4. หาก IP แอดเดรสถูกต้อง ให้ลบเครื่องพิมพ์ออก และเพิ่มอีกครั้ง

เครื่องคอมพิวเตอร์ไม่สามารถสื่อสารกับเครื่องพิมพ์

1. ทดสอบการสื่อสารกับเครือข่ายโดยการ Ping เครื่องพิมพ์

- a. เปิดพรอมต์บรรทัดคำสั่งที่คอมพิวเตอร์ สำหรับ Windows ให้คลิก **Start** (เริ่ม) คลิก **Run** (เรียกใช้) จากนั้นพิมพ์ cmd
 - b. พิมพ์ ping ตามด้วย IP แอดเดรสของเครื่องพิมพ์
 - c. หากหน้าต่างแสดงเวลาระยะเวลาไปกลับ แสดงว่าเครือข่ายกำลังทำงาน
2. หากคำสั่ง ping ไม่สำเร็จ ให้ตรวจสอบว่าฮับเครือข่ายเปิดอยู่ แล้วตรวจสอบการตั้งค่าเครือข่าย เครื่องพิมพ์ และคอมพิวเตอร์ว่าอุปกรณ์ทั้งหมดนี้ได้รับการตั้งค่าสำหรับเครือข่ายเดียวกันหรือไม่

เครื่องพิมพ์ใช้การตั้งค่าลิงค์และ Duplex สำหรับเครือข่ายไม่ถูกต้อง

HP ขอแนะนำให้คงการตั้งค่าเหล่านี้ไว้เป็นโหมดอัตโนมัติ (ซึ่งเป็นการตั้งค่าเริ่มต้น) หากคุณเปลี่ยนการตั้งค่าเหล่านี้ คุณต้องเปลี่ยนการตั้งค่าดังกล่าวสำหรับเครือข่ายของคุณด้วย

โปรแกรมซอฟต์แวร์ใหม่อาจทำให้เกิดปัญหาการใช้งานร่วมกัน

ตรวจสอบว่าติดตั้งโปรแกรมซอฟต์แวร์ใหม่อย่างถูกต้อง และใช้ไดรเวอร์การพิมพ์ที่ถูกต้อง

คอมพิวเตอร์หรือเวิร์คสเตชันอาจตั้งค่าไม่ถูกต้อง

1. ตรวจสอบไดรเวอร์เครือข่าย ไดรเวอร์การพิมพ์ และการกำหนดเส้นทางเครือข่าย
2. ตรวจสอบว่ากำหนดค่าระบบการปฏิบัติการอย่างถูกต้อง

เครื่องพิมพ์ถูกปิดใช้ หรือการตั้งค่าเครือข่ายอื่นไม่ถูกต้อง

1. ตรวจสอบดูหน้าการกำหนดค่าเพื่อตรวจสอบสถานะโปรโตคอลเครือข่าย เปิดใช้งาน หากจำเป็น
2. กำหนดค่าการตั้งค่าเครือข่ายใหม่ หากจำเป็น

แก้ปัญหาซอฟต์แวร์เครื่องพิมพ์ (Windows)

ไม่มีไดรเวอร์การพิมพ์ปรากฏอยู่ในโพลเดอร์ Printer

1. ติดตั้งซอฟต์แวร์เครื่องพิมพ์อีกครั้ง



หมายเหตุ: ปิดแอปพลิเคชันต่างๆ ที่คุณใช้งานอยู่ ในการปิดแอปพลิเคชันที่มีไอคอนในซิสเต็มเทรย์ ให้คลิกขวาที่ไอคอนนั้น แล้วเลือก **Close** (ปิด) หรือ **Disable** (เลิกใช้งาน)

2. ลองเชื่อมต่อสาย USB กับพอร์ต USB อื่นบนคอมพิวเตอร์

เกิดข้อความแสดงข้อผิดพลาดขึ้นระหว่างการติดตั้งซอฟต์แวร์

1. ติดตั้งซอฟต์แวร์เครื่องพิมพ์อีกครั้ง



หมายเหตุ: ปิดแอปพลิเคชันต่างๆ ที่คุณใช้งานอยู่ ในการปิดแอปพลิเคชันที่มีไอคอนในซิสเต็มเทรย์ ให้คลิกขวาที่ไอคอนนั้น แล้วเลือก **Close** (ปิด) หรือ **Disable** (เลิกใช้งาน)

2. ตรวจสอบจำนวนพื้นที่ว่างบนไดรฟ์ที่คุณจะติดตั้งซอฟต์แวร์เครื่องพิมพ์ หากจำเป็น ให้เพิ่มพื้นที่ว่างให้ได้มากที่สุด แล้วจึงติดตั้งซอฟต์แวร์เครื่องพิมพ์อีกครั้ง
3. หากจำเป็น ให้รัน Disk Defragmenter และติดตั้งซอฟต์แวร์เครื่องพิมพ์อีกครั้ง

เครื่องพิมพ์อยู่ในโหมดพร้อม แต่ไม่มีงานพิมพ์ออกมา

1. พิมพ์หน้าการกำหนดค่า แล้วตรวจสอบการทำงานของเครื่องพิมพ์
2. ตรวจสอบว่า สายเคเบิลทั้งหมดได้รับการติดตั้งอย่างถูกต้อง และเป็นไปตามข้อกำหนด ซึ่งรวมถึงสายเคเบิล USB และสายไฟ ให้ลองใช้สายเคเบิลเส้นใหม่
3. ตรวจสอบว่า IP แอดเดรสของเครื่องพิมพ์ที่ปรากฏในหน้ากำหนดค่าตรงกับ IP แอดเดรสสำหรับพอร์ตซอฟต์แวร์ ใช้ขั้นตอนใดขั้นตอนหนึ่งต่อไปนี้:

Windows XP, Windows Server 2003, Windows Server 2008 และ Windows Vista

- a. คลิก **Start** หรือสำหรับ Windows Vista ให้คลิกไอคอน Windows ในมุมล่างซ้ายของหน้าจอ
- b. คลิก **Settings** (การตั้งค่า)
- c. คลิก **Printers and Faxes** (เครื่องพิมพ์และโทรสาร) (ใช้มุมมอง Start menu ที่เป็นค่าเริ่มต้น) หรือคลิก **Printers** (เครื่องพิมพ์) (ใช้มุมมอง Classic Start menu (เมนูเริ่มแบบคลาสสิก))
- d. คลิกขวาที่ไอคอนไดรเวอร์ของเครื่องพิมพ์ จากนั้นเลือก **Properties** (คุณสมบัติ)
- e. คลิกที่แถบ **Ports** (พอร์ต) จากนั้นคลิก **Configure Port** (กำหนดค่าพอร์ต)
- f. ตรวจสอบ IP แอดเดรส จากนั้นคลิก **OK** (ตกลง) หรือ **Cancel** (ยกเลิก)
- g. หาก IP แอดเดรสต่างกัน ให้ลบไดรเวอร์ แล้วติดตั้งไดรเวอร์อีกครั้ง โดยใช้ IP แอดเดรส ที่ถูกต้อง

Windows 7

- a. คลิกไอคอน **Windows** ที่มุมล่างซ้ายของหน้าจอ
- b. คลิก **Devices and Printers** (อุปกรณ์และเครื่องพิมพ์)
- c. คลิกขวาที่ไอคอนไดรเวอร์ของเครื่องพิมพ์ และเลือก **Properties** (คุณสมบัติ)
- d. คลิกที่แถบ **Ports** (พอร์ต) จากนั้นคลิก **Configure Port** (กำหนดค่าพอร์ต)
- e. ตรวจสอบ IP แอดเดรส จากนั้นคลิก **OK** (ตกลง) หรือ **Cancel** (ยกเลิก)
- f. หาก IP แอดเดรสต่างกัน ให้ลบไดรเวอร์ แล้วติดตั้งไดรเวอร์อีกครั้ง โดยใช้ IP แอดเดรส ที่ถูกต้อง

แก้ไขปัญหาซอฟต์แวร์เครื่องพิมพ์ (Mac OS X)

- [ชื่อเครื่องพิมพ์ไม่ปรากฏในรายการเครื่องพิมพ์ในรายการ Print & Fax \(พิมพ์และโทรสาร\) หรือ Print & Scan \(พิมพ์และสแกน\)](#)
- [งานพิมพ์ไม่ได้ถูกส่งไปยังเครื่องพิมพ์ที่ต้องการ](#)
- [เมื่อเชื่อมต่อด้วยสาย USB เครื่องพิมพ์ไม่ปรากฏในรายการ Print & Fax \(พิมพ์และโทรสาร\) หรือ Print & Scan \(พิมพ์และสแกน\) หลังจากเลือกไดรเวอร์](#)

ชื่อเครื่องพิมพ์ไม่ปรากฏในรายการเครื่องพิมพ์ในรายการ Print & Fax (พิมพ์และโทรสาร) หรือ Print & Scan (พิมพ์และสแกน)

1. ตรวจสอบว่าเชื่อมต่อสายเคเบิลถูกต้อง และเปิดเครื่องพิมพ์แล้ว
2. พิมพ์หน้าการกำหนดค่าเพื่อตรวจสอบชื่ออุปกรณ์ ตรวจสอบว่าชื่อในหน้าการกำหนดค่าตรงกับชื่อเครื่องพิมพ์ในรายการ Print & Fax (พิมพ์และโทรสาร) หรือ Print & Scan (พิมพ์และสแกน)
3. เปลี่ยนสายเคเบิล USB หรือสายเครือข่ายเป็นสายเคเบิลคุณภาพสูง
4. หากจำเป็น ให้ติดตั้งซอฟต์แวร์ใหม่อีกครั้ง



หมายเหตุ: เชื่อมต่อสาย USB หรือเครือข่ายก่อนพยายามติดตั้งซอฟต์แวร์อีกครั้ง

งานพิมพ์ไม่ได้ถูกส่งไปยังเครื่องพิมพ์ที่ต้องการ

1. เปิดคิวการพิมพ์และรีสตาร์ทงานพิมพ์
2. อุปกรณ์อื่นที่มีชื่อที่เหมือนกันหรือคล้ายคลึงกัน อาจได้รับงานพิมพ์ของคุณ พิมพ์หน้าการกำหนดค่าเพื่อตรวจสอบชื่ออุปกรณ์ ตรวจสอบว่าชื่อในหน้าการกำหนดค่าตรงกับชื่อเครื่องพิมพ์ในรายการ Print & Fax (พิมพ์และโทรสาร) หรือ Print & Scan (พิมพ์และสแกน)

เมื่อเชื่อมต่อด้วยสาย USB เครื่องพิมพ์ไม่ปรากฏในรายการ Print & Fax (พิมพ์และโทรสาร) หรือ Print & Scan (พิมพ์และสแกน) หลังจากเลือกไดรเวอร์

การแก้ไขปัญหาซอฟต์แวร์

- ▲ ตรวจสอบว่าระบบปฏิบัติการ Mac ของคุณเป็น Mac OS X 10.5 หรือใหม่กว่า

การแก้ไขปัญหาฮาร์ดแวร์

1. ตรวจสอบให้แน่ใจว่าเปิดเครื่องพิมพ์แล้ว
2. ตรวจสอบว่าได้เชื่อมต่อสายเคเบิล USB อย่างถูกต้อง
3. ตรวจสอบว่าใช้สายเคเบิล USB ความเร็ว-สูงที่เหมาะสม

4. ตรวจสอบว่าคุณไม่มีอุปกรณ์ USB จำนวนมากเกินไปที่ใช้กระแสไฟจากแหล่งเชื่อมต่อที่พ่วงกัน ถอดอุปกรณ์ทั้งหมดจากแหล่งเชื่อมต่อที่พ่วงกัน และเชื่อมต่อสายเคเบิลเข้ากับพอร์ต USB โดยตรงที่คอมพิวเตอร์
5. ตรวจสอบว่ามีฮับ USB มากกว่าสองจุดที่ไม่มีกระแสไฟในแถบบนเครือข่าย ถอดอุปกรณ์ทั้งหมดจากแหล่งเชื่อมต่อที่พ่วงกัน แล้วเชื่อมต่อสายเคเบิลโดยตรงกับพอร์ต USB บนเครื่องคอมพิวเตอร์

 **หมายเหตุ:** แป้นพิมพ์ iMac คือฮับ USB หนึ่งที่ไม่มีกระแสไฟ

ลบซอฟต์แวร์ (Windows)

Windows XP

1. คลิก **Start** (เริ่ม) **Control Panel** (แผงควบคุม) และ **Add or Remove Programs** (เพิ่มหรือเอาโปรแกรมออก)
2. ค้นหาและเลือกเครื่องพิมพ์จากรายการ
3. คลิก **Change/Remove** (เปลี่ยนแปลง/ลบ) เพื่อลบซอฟต์แวร์

Windows Vista

1. คลิกไอคอน **Windows** ที่มุมล่างซ้ายของหน้าจอ คลิก **Control Panel** (แผงควบคุม) แล้วคลิก **Programs and Features** (โปรแกรมและคุณลักษณะ)
2. ค้นหาและเลือกเครื่องพิมพ์จากรายการ
3. เลือกตัวเลือก **Uninstall/Change** (ยกเลิกการติดตั้ง)

Windows 7

1. คลิกไอคอน **Windows** ที่มุมล่างซ้ายของหน้าจอ คลิก **Control Panel** (แผงควบคุม) จากนั้นได้หัวข้อ **Programs** (โปรแกรม) ให้คลิก **Uninstall a program** (ถอนการติดตั้งโปรแกรม)
2. ค้นหาและเลือกเครื่องพิมพ์จากรายการ
3. เลือกตัวเลือก **Uninstall** (ถอนการติดตั้ง)

ลบไดรเวอร์การพิมพ์ (Mac OS X)

คุณต้องมีสิทธิ์ของผู้ดูแลระบบจึงจะลบซอฟต์แวร์นี้ได้

1. เปิด **System Preferences** (การตั้งค่าระบบ)
2. เลือก **Print & Fax** (พิมพ์และโทรสาร)
3. ไฮไลต์เครื่องพิมพ์
4. คลิกที่เครื่องหมายลบ (-)
5. ลบคิวเครื่องพิมพ์ หากจำเป็น

ดัชนี

A

AirPrint

- การรองรับ 105
- การเชื่อมต่อกับ 105
- การแก้ปัญหา 106
- ชื่อเครื่องพิมพ์ 105

B

Bonjour

- การระบุ 114

E

Embedded Web Server (EWS)

- การเชื่อมต่อเครือข่าย 114

Explorer, เวอร์ชันที่รองรับ

- HP Embedded Web Server 114

H

HP Embedded Web Server

- HP Web Services 117
- การกำหนดค่าทั่วไป 115
- การตั้งค่า AirPrint 106
- การตั้งค่าการทำสำเนา 116
- การตั้งค่าการพิมพ์ 116
- การตั้งค่าความปลอดภัย 117
- การตั้งค่าเครือข่าย 117
- รายการลิงก์อื่นๆ 117
- หน้าข้อมูล 115
- เครื่องมือสำหรับแก้ไขปัญหา 116

HP Embedded Web Server (EWS)

- การเชื่อมต่อเครือข่าย 114
- คุณสมบัติ 114

HP ePrint, การใช้งาน 103

HP Smart Print 107

HP Universal Print Driver 62

HP Utility 119

HP Utility, Mac 119

HP Web Jetadmin 121

HP Web Services

 การเปิดใช้งาน 117

HP Web Services, การเปิดใช้งาน 103

I

Internet Explorer, เวอร์ชันที่รองรับ

 HP Embedded Web Server 114

IP Security 125

IP แอดเดรส

 การกำหนดค่า 14, 18

IPsec 125

J

Jetadmin, HP Web 121

M

Mac

 การตั้งค่าไดรเวอร์ 65, 89

 การลบซอฟต์แวร์ 170

 ปัญหา, การแก้ไขปัญหา 167

Macintosh

 HP Utility 119

N

Netscape Navigator, เวอร์ชันที่รองรับ

 HP Embedded Web Server 114

T

TCP/IP

 การกำหนดค่าพารามิเตอร์ IPv4 ด้วยตนเอง 112

 การกำหนดค่าพารามิเตอร์ IPv6 ด้วยตนเอง 113

U

USB

 เข้าถึงง่าย บนแผงควบคุม 9

USB ที่เข้าถึงง่าย

 แผงควบคุม 9

W

Windows

 การตั้งค่าไดรเวอร์ 64

 ไดรเวอร์การพิมพ์กลาง 62

ก

กระดาษ

 กระดาษติด 135

 การเลือก 155

 การใส่กระดาษในถาด 1 31

 การใส่ถาด 2 และ 3 34

 กำหนดค่าประเภทหรือขนาดถาด 27

 ขนาดกระดาษที่ใช้ได้ 22

 ขนาดที่สนับสนุน 22

 ความจุของถาด 2 และ 3 33

 ความจุถาด 1 30

| | | | | | |
|---|--------|---|----------|------------------------------------|-----|
| ถอดบรรจุกระดาษ 500 แผ่น | 36 | การตั้งค่า | | การตั้งค่า (Windows) | 71 |
| ถอดป้อนกระดาษความจุสูง 3,500 แผ่น | 39 | ค่าส่งหน้าของไดรเวอร์ (Mac) | 89 | ด้วยตนเอง (Mac) | 90 |
| ปก, การใช้กระดาษชนิดอื่น | 82 | เรียกคืนค่าจากโรงงาน | 133 | การพิมพ์สองด้านด้วยตนเอง | |
| ประเภทที่สนับสนุน | 26 | โหมดพักเครื่อง | 122 | การวางแนวกระดาษ | 30 |
| หน้าแรกและหน้าสุดท้าย, การใช้กระดาษชนิดอื่น | 82 | ไดรเวอร์ | 64 | การพิมพ์แบบไร้สาย | |
| กระดาษ, การสั่งซื้อ | 46 | ไดรเวอร์ (Mac) | 65 | AirPrint | 105 |
| กระดาษ, ปก | | การตั้งค่า EconoMode | 122, 156 | การยกเลิกการร้องขอพิมพ์ | |
| การพิมพ์ (Mac) | 91 | การตั้งค่าการทำสำเนา | | Mac | 95 |
| กระดาษติด | | HP Embedded Web Server | 116 | Windows | 93 |
| การนำทางอัตโนมัติ | 137 | การตั้งค่าการพิมพ์ | | การรักษาความปลอดภัย | |
| การแก้ไข | 152 | HP Embedded Web Server | 116 | ฮาร์ดดิสก์ที่เข้ารหัส | 126 |
| ตำแหน่ง | 137 | การตั้งค่าความปลอดภัย | | การรีไซเคิลวัสดุสิ้นเปลือง | 56 |
| ถาด 1 | 138 | HP Embedded Web Server | 117 | การลบ | |
| ถาด 2 หรือถาด 3 | 139 | การตั้งค่าเครื่องช่วย | | งานที่จัดเก็บไว้ | 100 |
| ถาดกระดาษออก | 138 | HP Embedded Web Server | 117 | การลบซอฟต์แวร์ Mac | 170 |
| ถอดบรรจุกระดาษ 500 แผ่น | 141 | การตั้งค่าเครือข่าย | | การวางแนว | |
| ถอดป้อนกระดาษความจุสูง 3,500 แผ่น | 143 | HP Embedded Web Server | 117 | การเปลี่ยนแปลง (Mac) | 90 |
| บริเวณดรัมหมึก | 146 | การตั้งค่าไดรเวอร์ Mac | | การเลือก, Windows | 77 |
| ฟิวเซอร์ | 149 | การจัดเก็บงาน | 99 | การวางแนวกระดาษ | |
| สาเหตุ | 135 | การติดตั้ง | | ถาด 1 | 30 |
| อุปกรณ์สำหรับพิมพ์งานสองด้าน, การแก้ปัญหา | 151 | ซอฟต์แวร์, เครื่องช่วยแบบใช้สาย (Mac) | 19 | ถาด 2 และ 3 | 33 |
| กระดาษที่ใช้ได้ | 22 | ซอฟต์แวร์, เครื่องช่วยแบบใช้สาย (Windows) | 15 | ถอดบรรจุกระดาษ 500 แผ่น | 36 |
| กระดาษพิเศษ | | เครื่องพิมพ์ในเครือข่ายแบบใช้สาย, Mac | 18 | ถอดบรรจุกระดาษความจุสูง 3,500 แผ่น | 39 |
| การพิมพ์ (Windows) | 79 | เครื่องพิมพ์ในเครือข่ายแบบใช้สาย, Windows | 14 | การวางแนวกระดาษแนวตั้ง | |
| กระดาษพิเศษสำหรับปก | | การถอนการติดตั้งซอฟต์แวร์ Mac | 170 | การเลือก, Windows | 77 |
| การพิมพ์ (Mac) | 91 | การถอนการติดตั้งซอฟต์แวร์ Windows | 169 | การวางแนวกระดาษแนวนอน | |
| การกำหนดค่า | | การทำความสะอาด | | การเลือก, Windows | 77 |
| IP แอดเดรส | 14, 18 | ทางผ่านกระดาษ | 154 | การวางแนวหน้ากระดาษ | |
| ประเภทหรือขนาดกระดาษในถาด | 27 | การพิมพ์ | | การเปลี่ยนแปลง (Mac) | 90 |
| การกำหนดค่า USB, Mac | 16 | การตั้งค่า (Mac) | 89 | การสั่งซื้อ | |
| การกำหนดค่า USB, Windows | 12 | งานที่จัดเก็บไว้ | 100 | อุปกรณ์สิ้นเปลืองและอุปกรณ์เสริม | 46 |
| การกำหนดค่าทั่วไป | | จากอุปกรณ์เสริมที่จัดเก็บแบบ USB | 108 | การหยุดคำร้องขอการพิมพ์ | |
| HP Embedded Web Server | 115 | การพิมพ์ด้วย USB ที่เข้าถึงง่าย | 108 | Mac | 95 |
| การจัดการเครือข่าย | 112 | การพิมพ์บนทั้งสองด้าน | | การหยุดคำร้องขอพิมพ์ | |
| การจัดเก็บ, งาน | | การตั้งค่า (Windows) | 71 | Windows | 93 |
| การตั้งค่า Mac | 99 | การพิมพ์สองด้าน | | การเก็บ | |
| การจัดเก็บงาน | | Mac | 89, 90 | ดรัมหมึก | 56 |
| การตั้งค่า Mac | 99 | | | การเชื่อมต่อ | |
| ด้วย Windows | 97 | | | USB กับ Mac | 16 |
| | | | | USB กับ Windows | 12 |
| | | | | กับ AirPrint | 105 |

การเชื่อมต่อ USB

- การแก้ไขปัญหา 162
- การเปลี่ยนดรัมหมึก 57
- การแก้ปัญหา
 - AirPrint 106
 - การตอบสนองช้า 159
 - ปัญหาการพิมพ์ผ่าน USB แบบเข้าถึงง่าย 160
 - ไม่มีการตอบสนอง 159
- การแก้ไข
 - ปัญหาการเชื่อมต่อโดยตรง 162
 - ปัญหาเครือข่าย 163
- การแก้ไขปัญหา
 - AirPrint 106
 - กระดาษติด 135, 137
 - ปัญหาการป้อนกระดาษ 135
 - ปัญหาการพิมพ์ผ่าน USB แบบเข้าถึงง่าย 160
 - ปัญหาการเชื่อมต่อ USB 162
 - ปัญหาการเชื่อมต่อโดยตรง 162
 - ปัญหาเครือข่าย 163
 - ปัญหาใน Mac 167
 - รายการตรวจสอบ 130
- การใช้พลังงาน, การปรับให้ดีที่สุด 122
- การใส่
 - ดรัมหมึก 55
 - ถาด 1 31
- การใส่กระดาษ
 - ถาด 2 และ 3 34
 - ถาดบรรจุกระดาษ 500 แผ่น 37
 - ถาดป้อนกระดาษความจุสูง 3,500 แผ่น 39
- กำหนดสเกลเอกสาร
 - Mac 91
 - Windows 85
- กำหนดเวลาพักเครื่อง
 - การตั้งค่า 123
- เกตเวย์, การตั้งค่าเริ่มต้น 112
- เกตเวย์เริ่มต้น, การตั้งค่า 112

ข

ขนาดกระดาษ

- การกำหนดสเกลของเอกสารให้พอดี (Mac) 91
- การกำหนดสเกลของเอกสารให้พอดี (Windows) 85
- การเปลี่ยน 93
- การเลือก (Mac) 95
- การเลือกขนาดที่กำหนดเอง (Mac) 95
- การเลือกขนาดที่กำหนดเอง (Windows) 93
- กำหนดค่า 27

ข้อความ

- ไฟล์สัญญาณ, แผงควบคุม 8

ข้อความแสดงข้อผิดพลาด

- ไฟล์สัญญาณ, แผงควบคุม 8

ข้อผิดพลาด

- ซอฟต์แวร์ 165

ค

ความต้องการด้านระบบ

- HP Embedded Web Server 114

ความต้องการด้านเบราว์เซอร์

- HP Embedded Web Server 114

ความต้องการด้านเว็บเบราว์เซอร์

- HP Embedded Web Server 114

ความเร็ว, การปรับให้ดีที่สุด 122

ค่าล่วงหน้า (Mac) 89

เครือข่าย

- HP Web Jetadmin 121
- การตั้งค่า, การดู 112
- การตั้งค่า, การเปลี่ยน 112
- ซิมเน็ตมาส์ 112
- ที่รองรับ 2
- เกตเวย์เริ่มต้น 112
- แอตเดรส IPv4 112
- แอตเดรส IPv6 113

เครือข่าย, แบบใช้สาย

- การติดตั้งเครื่องพิมพ์, Mac 18
- การติดตั้งเครื่องพิมพ์, Windows 14
- เครื่องมือสำหรับแก้ไขปัญหา
 - HP Embedded Web Server 116

ง

งาน, ที่จัดเก็บ

- การสร้าง (Windows) 97

งาน, ที่จัดเก็บไว้

- การลบ 100

งาน, ที่จัดเก็บไว้

- การพิมพ์ 100

งานที่จัดเก็บ

- การสร้าง (Mac) 99
- การสร้าง (Windows) 97

งานที่จัดเก็บไว้

- การพิมพ์ 100
- การลบ 100

จ

จำนวนหน้าต่อแผ่น

- การเลือก (Mac) 90
- การเลือก (Windows) 75

จุดต่อสายไฟ

- ตำแหน่ง 5, 6

ฉ

ฉลาก

- การพิมพ์ (Windows) 79
- การพิมพ์บน 41
- ความจุถาด 1 30

ช

ชีพหน่วยความจำ

- ดรัมหมึก 55

ชิ้นส่วนสำรอง

- หมายเลขชิ้นส่วน 51

ข้อดัก (Windows)

- การสร้าง 68
- การใช้ 66

ซ

ของจดหมาย

- การวางแผนกระดาษ 30
- ความจุ 1 30

ซอฟต์แวร์

- HP Utility 119
- การติดตั้ง, เครื่องขยายแบบใช้สาย (Mac) 19
- การถอนการติดตั้งสำหรับ Mac 170
- การถอนการติดตั้งสำหรับ Windows 169
- ปัญหา 165

ซีเนตมาส์ 112

เซิร์ฟเวอร์การพิมพ์

- หมายเลขชิ้นส่วน 54

เซิร์ฟเวอร์พิมพ์ Jetdirect

- หมายเลขชิ้นส่วน 54

เซิร์ฟเวอร์พิมพ์แบบไร้สาย

- หมายเลขชิ้นส่วน 54

ด

ดรัม

- ส่งภาพ 55
- ดรัมส่งภาพ 55
- ดึงแท็บบนดรัมหมึก 55

ไดรเวอร์

- กลาง 62
- การตั้งค่า (Mac) 89
- การเปลี่ยนขนาดกระดาษ 93
- การเปลี่ยนแปลงการตั้งค่า (Mac) 65
- การเปลี่ยนแปลงการตั้งค่า (Windows) 64
- ค่าล่วงหน้า (Mac) 89
- ประเภทกระดาษ 26

ไดรเวอร์ HP ePrint Mobile 104

ไดรเวอร์ PCL

- กลาง 62

ไดรเวอร์การพิมพ์

- สนับสนุน 62

ไดรเวอร์การพิมพ์ (Mac)

- การตั้งค่า 89
- การเปลี่ยนแปลงการตั้งค่า 65

ไดรเวอร์การพิมพ์ (Windows)

- การเปลี่ยนแปลงการตั้งค่า 64

ไดรเวอร์การพิมพ์ Windows

- สนับสนุน 62

ไดรเวอร์การพิมพ์กลาง 62

ด

ดรัมหมึก

- กระดาษติด, การแก้ปัญหา 146
- การจัดเก็บ 56
- การรีไซเคิล 56
- การเปลี่ยน 57
- การใส่ 55
- ชิพหน่วยความจำ 55
- ดรัมส่งภาพ 55
- ดึงแท็บ 55
- หมายเลขชิ้นส่วน 51
- หมายเลขสั่งซื้อ 56
- เทปติดหมึก 55
- ไม่ใช้ของ HP 47, 56

ดรัมหมึก

- กระดาษติด, การแก้ปัญหา 146
- การจัดเก็บ 56
- การรีไซเคิล 56
- การเปลี่ยน 57
- ข้อความแสดงสถานะ 8
- ชิพหน่วยความจำ 55
- ดรัมส่งภาพ 55
- ดึงแท็บ 55
- ที่ไม่ใช้ของ HP 47
- หมายเลขสั่งซื้อ 56
- เทปติดหมึก 55
- ไม่ใช้ของ HP 56

ติด

- ถาดป้อนกระดาษความจุสูง 3,500 แผ่น 143

ถ

ถาด

- การใส่กระดาษ 31
- กำหนดค่า 27
- ตำแหน่ง 4
- มาพร้อมเครื่อง 2
- หมายเลขชิ้นส่วน 54

ถาด 1

- กระดาษติด 138
- การวางแผนกระดาษ 30
- การใส่กระดาษ 31
- ความจุ 30

ถาด 2

- การแก้ปัญหากระดาษติด 139
- การใส่กระดาษ 34

ถาด 2 และ 3

- การวางแผนกระดาษ 33
- ความจุ 33

ถาด 3

- การแก้ปัญหากระดาษติด 139
- การใส่กระดาษ 34

ถาด, กระดาษออก

- ตำแหน่ง 4

ถาดกระดาษออก

- กระดาษติด 138
- ความจุ 43
- ตำแหน่ง 4

ถาดบรรจุกระดาษ 500 แผ่น

- การนำกระดาษที่ติดออก 141
- การวางแผนกระดาษ 36
- การใส่กระดาษ 37
- ความจุ 36

ถาดบรรจุกระดาษความจุสูง 3,500 แผ่น

- การวางแผนกระดาษ 39

ถาดป้อนกระดาษ 500 แผ่น

- หมายเลขชิ้นส่วน 54

ถาดป้อนกระดาษความจุ

- การใส่กระดาษ 39

ถาดป้อนกระดาษความจุสูง

- นำกระดาษที่ติดออก 143

ถาดป้อนกระดาษความจุสูง 3,500 แผ่น

- การใส่กระดาษ 39
- ความจุ 39
- นำกระดาษที่ติดออก 143
- หมายเลขชิ้นส่วน 54

ท

- เทปติดหมึกบนดรัมหมึก 55

น

- แนวตั้ง
 - การเปลี่ยนแปลง (Mac) 90
- แนวนอน
 - การเปลี่ยนแปลง (Mac) 90

บ

- แบบอักษร
 - อัปโหลด, Mac 119

ป

- ประเภทกระดาษ
 - การเลือก (Mac) 91
 - การเลือก (Windows) 79
 - กำหนดค่า 27
- ปรับขนาดเอกสาร
 - Mac 91
 - Windows 85
- ปัจจัยประสิทธิภาพ
 - ถาด 1 132
- ปัญหาการตั้งกระดาษ
 - การแก้ไขปัญหา 135
- ปุ่ม OK 8
- ปุ่ม, แผงควบคุม 8
- ปุ่มกด
 - ตัวเลขบนแผงควบคุม 8
- ปุ่มตัวเลข
 - แผงควบคุม 8
- ปุ่มย้อนกลับ
 - แผงควบคุม 9
- ปุ่มลบ
 - แผงควบคุม 8
- ปุ่มวิธีใช้
 - แผงควบคุม 8
- ปุ่มหน้าแรก
 - แผงควบคุม 9
- ปุ่มหยุด
 - แผงควบคุม 8
- ปุ่มเปิด/ปิด, ตำแหน่ง 4
- ปุ่มไฟลเดอร์
 - แผงควบคุม 8

ผ

- ผังเมนูการดูและระบบ
 - คำอธิบาย 10
- แผงควบคุม
 - จอแสดงผล 8
 - ตำแหน่ง 4
 - ปุ่ม 8
 - วิธีใช้ 9, 134
 - ไฟสัญญาณ 8
- แผงเสียบหน่วยความจำ
 - ความปลอดภัย 126
- แผ่นใส
 - การพิมพ์ (Windows) 79
 - ความจุถาด 1 30

ผ

- ฝา, ตำแหน่ง 4

พ

- พอร์ต
 - ตำแหน่ง 6
- พอร์ตอินเตอร์เฟซ
 - ตำแหน่ง 5, 6
- พิมพ์บนทั้งสองด้าน
 - Mac 89, 90
 - Windows 73
- พิมพ์สองด้าน
 - ด้วยตนเอง (Windows) 73
- พิมพ์สองด้านด้วยตนเอง
 - Mac 90
 - Windows 73

ฟ

- ฟิวเซอร์
 - กระดาษติด 149
- เฟิร์มแวร์
 - อัปเดต, Mac 120
- ไฟสัญญาณ, แผงควบคุม 8
- ไฟสัญญาณพร้อม
 - แผงควบคุม 9
- ไฟสัญญาณโปรดพิจารณา
 - แผงควบคุม LCD 8

ม

- เมนู, แผงควบคุม
 - การเข้าใช้ 9

ร

- รายการตรวจสอบ
 - ปัญหา 130
- รายการลิงก์อื่นๆ
 - HP Embedded Web Server 117
 - รายการแบบอักษร PCL
 - คำอธิบาย 10
 - รายการแบบอักษร PS
 - คำอธิบาย 10
 - เรียกคืนการตั้งค่าจากโรงงาน 133

ล

- ลงชื่อเข้าใช้
 - แผงควบคุม 125
- ลายน้ำ
 - การพิมพ์ (Mac) 96
 - การพิมพ์ (Windows) 94
- ลูกศร
 - ขึ้น, บนแผงควบคุม 8
 - ลง, บนแผงควบคุม 8
- ลูกศรขึ้น
 - แผงควบคุม 8
- ลูกศรลง
 - แผงควบคุม 8

ว

- วัสดุสิ้นเปลือง
 - การรีไซเคิล 56
 - การสั่งซื้อ 46
 - การเปลี่ยนตลับหมึก 57
- วิธีใช้, แผงควบคุม 9, 134
- วิธีใช้แบบออนไลน์, แผงควบคุม 9, 134
- เว็บเซิร์ฟเวอร์ในตัว (EWS)
 - การกำหนดรหัสผ่าน 125
 - คุณสมบัติ 114
- เว็บไซต์
 - HP Web Jetadmin, การดาวน์โหลด 121

รายงานของปลอม 48
ไดรเวอร์การพิมพ์กลาง 62
เว็บไซต์ปลอม 48
เว็บไซต์ปลอมของ HP 48

ส

สถานะ
HP Utility, Mac 119
สถานะของวัสดุสิ้นเปลือง 154
สถานะตลับหมึก 154
สวิตช์เปิด/ปิดเครื่อง, ตำแหน่ง 4
สาย USB
หมายเลขชิ้นส่วน 54

ห

หนังสือเล่มเล็ก
การจัดทำ (Windows) 87
การพิมพ์ (Mac) 92
หน่วยความจำ
มาพร้อมเครื่อง 2
หน่วยความจำ DIMM
ความปลอดภัย 126
หน้าการกำหนดค่า
คำอธิบาย 10
หน้าการตั้งค่าปัจจุบัน
คำอธิบาย 10
หน้าข้อมูล
HP Embedded Web Server
115
การพิมพ์หรือการดู 10
หน้าต่อหน้าที่ 2
หน้าปก
การพิมพ์บนกระดาษชนิดอื่น (Windows)
82
หน้าว่าง
การแทรกกระดาษงานพิมพ์ 102
หน้าสถานะบริการเว็บ
คำอธิบาย 10
หน้าสุดท้าย
การพิมพ์บนกระดาษชนิดอื่น (Windows)
82
หน้าแยกงานพิมพ์ 102

หน้าแรก
การพิมพ์บนกระดาษชนิดอื่น (Windows)
82

หน้าแสดงการใช้
คำอธิบาย 10
หน้าแสดงสถานะอุปกรณ์สิ้นเปลือง
คำอธิบาย 10
หน้าไดเรกทอรีของไฟล์
คำอธิบาย 10
หมายเลขชิ้นส่วน
ชิ้นส่วนสำรอง 51
ตลับหมึก 51
ถาด 54
สาย USB 54
หมายเลขชิ้นส่วน 54
อุปกรณ์สิ้นเปลือง 51
อุปกรณ์เสริม 54
เซิร์ฟเวอร์พิมพ์แบบไร้สาย 54
หลายหน้าในหน้าเดียว
การพิมพ์ (Mac) 90
การพิมพ์ (Windows) 75
หัวข้อหมาย
การตั้งค่าโหมดทางเลือก 29
การวางแผนกระดาษ 30
โหมดกระดาษหัวข้อหมายทางเลือก 29
โหมดพักเครื่อง
การปิดใช้ 122
การเปิดใช้ 122

อ

อัปโหลดไฟล์, Mac 119
อุปกรณ์สำหรับพิมพ์งานสองด้าน
กระดาษติด, การแก้ปัญหา 151
หมายเลขชิ้นส่วน 54
อุปกรณ์สิ้นเปลือง
การปลอมแปลง 48
ที่ไม่ใช่ของ HP 47
สถานะ, การดูด้วย HP Utility 119
หมายเลขชิ้นส่วน 51
ไม่ใช่ของ HP 56
อุปกรณ์สิ้นเปลือง, สถานะ
ข้อความบนแผงควบคุม 8

อุปกรณ์สิ้นเปลืองของปลอม 48
อุปกรณ์สิ้นเปลืองที่ปลอมแปลง 48
อุปกรณ์สิ้นเปลืองที่ไม่ใช่ของ HP 47, 56
อุปกรณ์เสริม

การสั่งซื้อ 46
หมายเลขชิ้นส่วน 54
อุปกรณ์เสริมที่จัดเก็บแบบ USB
การพิมพ์จาก 108
แอดเดรส IPv4 112
แอดเดรส IPv6 113

ย

ฮาร์ดดิสก์
เข้ารหัส 126