



Guida di riferimento hardware

PC aziendali HP Compaq Elite 8300 Touch All-in-One

PC aziendali HP Compaq Elite 8300 All-in-One

PC aziendali HP Compaq Pro 6300 All-in-One

© Copyright 2012 Hewlett-Packard Development Company, L.P. Le informazioni contenute nel presente documento sono soggette a modifica senza preavviso.

Windows è un marchio registrato o commerciale di Microsoft Corporation negli Stati Uniti e/o in altri paesi.

Intel e Core sono marchi di Intel Corporation negli Stati Uniti e in altri paesi.

Bluetooth è un marchio registrato di proprietà del rispettivo depositario e utilizzato su licenza dalla Hewlett-Packard Company.

Le sole garanzie per i prodotti e i servizi HP sono definite nelle norme esplicite di garanzia che accompagnano tali prodotti e servizi. Nulla di quanto contenuto nel presente documento va interpretato come costituente una garanzia aggiuntiva. HP non risponde di eventuali errori tecnici ed editoriali o di omissioni presenti in questo documento.

Questo documento contiene informazioni riservate protette da copyright. È vietato fotocopiare, riprodurre o tradurre questo manuale in un'altra lingua senza il consenso scritto della Hewlett-Packard Company .


Terza edizione, ottobre 2012


Prima edizione (aprile 2012)

Numero di parte del documento:
691836-063

Informazioni su questa guida

Il presente manuale fornisce informazioni di base per l'aggiornamento del computer.

 **AVVERTENZA!** Il testo così contrassegnato indica che la mancata osservanza delle istruzioni potrebbe causare lesioni fisiche o addirittura la morte.

 **ATTENZIONE:** La mancata osservanza delle indicazioni contrassegnate in questo modo può comportare danni alle apparecchiature o perdita dei dati.

 **NOTA:** Il testo contrassegnato in questo modo indica informazioni supplementari importanti.

Sommario

1	Caratteristiche del prodotto	1
	Panoramica	1
	Componenti anteriori	3
	Componenti laterali	4
	Componenti posteriori	4
	Caratteristiche della tastiera	5
	Regolazione della base inclinata/rotante:	6
	Supporto altezza regolabile/reclinabile (opzionale)	6
	Riattivazione del PC aziendale HP Compaq Elite 8300 Touch All-in-One	7
2	Riparazioni e aggiornamenti dell'hardware	8
	Avvertimenti e precauzioni	8
	Ulteriori informazioni	9
	Installazione del coperchio della porta posteriore	9
	Rimozione del coperchio della porta posteriore	9
	Collegamento dell'alimentazione	10
	Scollegamento dell'alimentazione	11
	Installazione di un cavo di sicurezza	11
	Installazione di una vite di sicurezza nel pannello di accesso	12
	Sincronizzazione della tastiera o del mouse senza fili opzionali	13
	Rimozione delle batterie dalla tastiera o dal mouse senza fili opzionale	14
	Fissaggio del computer su un sistema di supporto	15
	Collegamento di un secondo schermo	18
	Individuazione dei componenti interni	20
	Rimozione e installazione della memoria	21
	SODIMM	21
	SODIMM DDR3-SDRAM	21
	Inserimento dei moduli SODIMM nei rispettivi zoccoli	22
	Installazione del SODIMM	23
	Sostituzione della batteria	25
	Sostituzione delle unità	29
	Sostituzione dell'unità disco rigido con un'unità disco rigido da 3,5" o con un'unità singola da 2,5"	29
	Sostituzione dell'unità disco rigido con due unità da 2,5"	33
	Sostituzione dell'unità disco ottico	44

Appendice A Scariche elettrostatiche	48
Prevenzione dei danni provocati da scariche elettrostatiche	48
Metodi di collegamento a terra	48
Appendice B Linee guida di funzionamento del computer, manutenzione ordinaria e preparazione per il trasporto	50
Linee guida di funzionamento del computer e manutenzione ordinaria	50
Precauzioni unità disco ottico	51
Preparazione per il trasporto	51
Indice analitico	52

1 Caratteristiche del prodotto

Panoramica

Figura 1-1 PC aziendali HP Compaq All-in-One



I PC aziendali HP Compaq All-in-One offrono le seguenti caratteristiche:

- Fattore di forma integrato All-in-One
- Schermo LCD full HD (1920 x 1080) retroilluminato a LED
 - diagonale di 58,4-cm (23") con touch ottico
 - diagonale di 58,4 cm (23")
 - diagonale di 54,6 cm (21,5")
- Cuscinetto rotante sotto la base del supporto
- Inclinazione regolabile
- Supporto opzionale regolabile in altezza e reclinabile
- Pannelli rimovibili sulla parte posteriore del computer per una manutenzione rapida ed efficace del PC
- fori di montaggio VESA (100 mm x 100 mm)
- Processori Intel® Core™ di seconda e terza generazione
- Unità disco rigido fino a 2 TB o unità a stato solido da 300 GB
- Unità ottica con caricamento da vassoio HP SuperMulti DVD+/-RW SATA o unità disco DVD-ROM
- Modulo mSATA opzionale che può essere utilizzato come cache o SSD per gli Elite 8300 o come seconda unità per i Pro 6300
- Chipset Intel Q77 Express – Intel vPro (PC aziendale HP Compaq Elite 8300 All-in-One)

- Chipset Intel Q75 Express (PC aziendale HP Compaq Pro 6300 All-in-One)
- Due slot SODIMM con fino a 16 GB di memoria DDR3 SDRAM e supporto memoria a doppio canale
- Scheda grafica Intel integrata
- Uscita video DisplayPort (con audio) per il supporto di un secondo schermo
- Scheda grafica MXM opzionale
- DP audio, supporto adattatore da DP a VGA/DVI/HDMI
- Gigabit Ethernet integrato (connessione di rete Intel 82579 LM Gigabit)
- Connettività wireless (opzionale):
 - Modulo 802,11 a/b/g/n integrato o LAN wireless b/g/n
 - Bluetooth® 2.0
- Webcam HD totalmente integrata e doppio microfono opzionali
- Altoparlanti stereo di qualità superiore
- Lettore di schede di memoria 6-in-1 opzionale
- 6 porte USB: 4 USB 3.0, 2 USB 2.0
- Scelta di tastiera e mouse con o senza fili
 - Tastiera e mouse USB cablati
 - Tastiera e mouse PS/2 cablati
 - Tastiera e mouse wireless
- Riconoscimento del viso per il software HP ProtectTools con funzionalità di riconoscimento del viso con accesso automatico (con webcam opzionale)
- Sistema operativo Windows® 7 Professional a 32 o 64 bit
- Alimentazione a basso consumo energetico 90 percento
- Qualificato ENERGY STAR®, registrato EPEAT® Gold

Componenti anteriori

Figura 1-2 Componenti anteriori

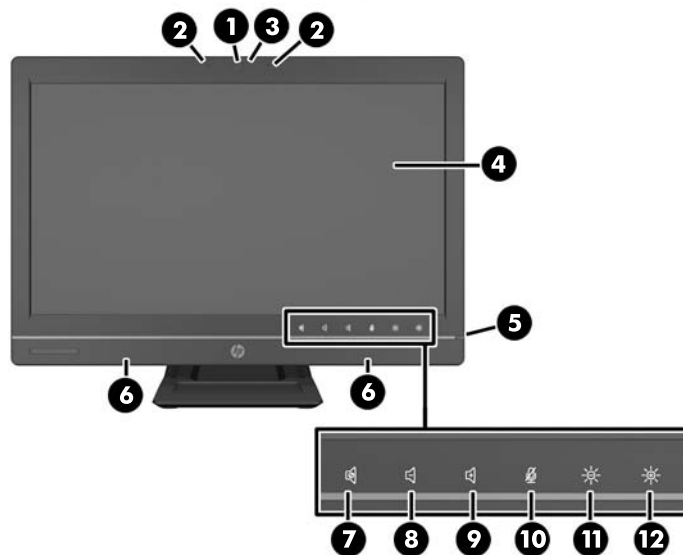


Tabella 1-1 Componenti anteriori

Componente	Componente
1 Webcam con otturatore privacy (opzionale)	7 Disattivare altoparlante
2 Doppio microfono (opzionale)	8 Abbassare il volume
3 Spia di attività webcam (con webcam opzionale)	9 Alzare il volume
4 Schermo a LDC widescreen 16:9 retroilluminato a LED	10 Disattivare microfono
5 Spia accensione	11 Ridurre la luminosità
6 Altoparlanti stereo ad alte prestazioni	12 Aumentare la luminosità

Toccare l'area dell'icona (7–12 sopra) per farla illuminare, quindi toccare un'icona per attivarla.

Per modificare il volume o la luminosità, toccare e tenere premuta l'icona appropriata o toccarla ripetutamente finché il volume o la luminosità non hanno raggiunto il livello desiderato.

Per disattivare l'altoparlante o il microfono, è sufficiente toccare l'icona appropriata. L'icona rimane illuminata finché non la si tocca di nuovo per riattivare l'altoparlante o il microfono.

NOTA: Se si disattiva o riattiva l'altoparlante in un'applicazione software, l'icona si illumina o si scurisce di conseguenza.

Non è possibile disattivare o riattivare il microfono da un'applicazione software.

Componenti laterali

Figura 1-3 Componenti laterali

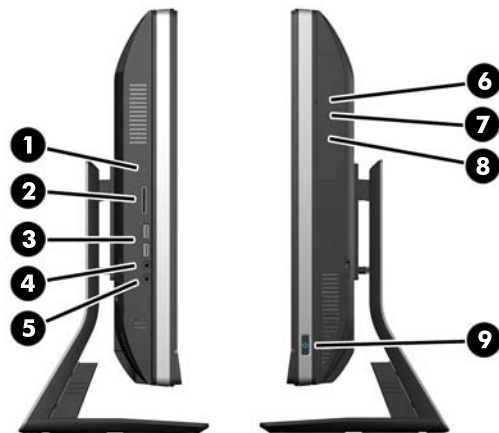


Tabella 1-2 Componenti laterali

Componente	Componente
1 Spia di attività dell'unità disco ottico	6 Unità ottica con caricamento a vassoio
2 Lettore di schede di memoria HP 6 in 1 (opzionale)	7 Pulsante di espulsione unità ottica
3 (2) porte USB 3.0	8 Unità disco ottico e spia di attività
4 Microfono/jack line-in	9 Pulsante di accensione
5 Jack cuffie/linea in uscita	

Componenti posteriori

Figura 1-4 Componenti posteriori

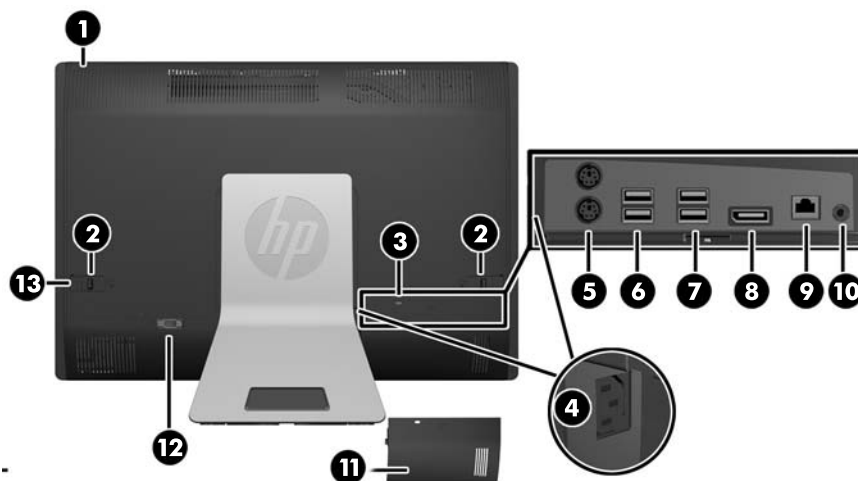


Tabella 1-3 Componenti posteriori

Componente	Componente
1 Pannello di accesso	8 Connettore DisplayPort
2 Fermi coperchio d'accesso	9 Porta Gigabit Ethernet RJ-45
3 Slot per cavo di sicurezza	10 Uscita audio stereo
4 Connettore di alimentazione	11 Coperchio della porta posteriore
5 (2) connettori mouse e tastiera PS/2	12 Porta seriale (opzionale)
6 2 porte USB 2.0	13 Vite di sicurezza pannello di accesso
7 (2) porte USB 3.0	

Caratteristiche della tastiera

Figura 1-5 Caratteristiche della tastiera

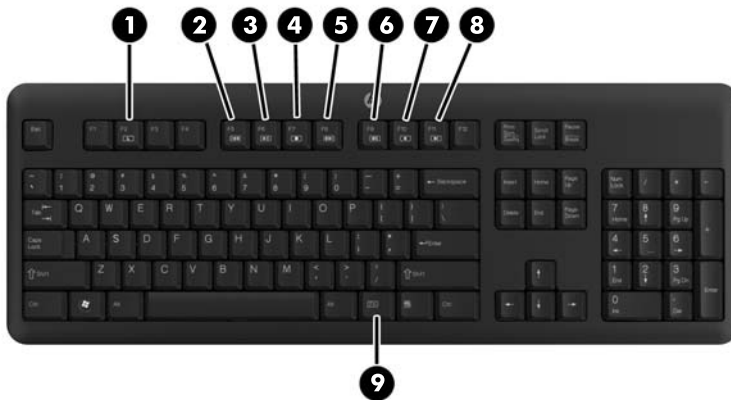


Tabella 1-4 Caratteristiche della tastiera

Componente	Componente
1 Sospensione	6 Disattiva volume
2 Indietro veloce	7 Abbassa volume
3 Play/Pausa	8 Alza volume
4 Stop	9 Funzione
5 Avanzamento veloce	

Regolazione della base inclinata/rotante:

Inclinare il computer in avanti di 5° o all'indietro fino a 30° per regolarlo a un livello visivo confortevole.

Figura 1-6 Regolazione dell'inclinazione



La base inclinata/rotante è dotata di un cuscinetto rotante che consente di inclinare il computer fino a 360° a destra o sinistra per usufruire del miglior angolo di visualizzazione.

Figura 1-7 Regolazione della rotazione



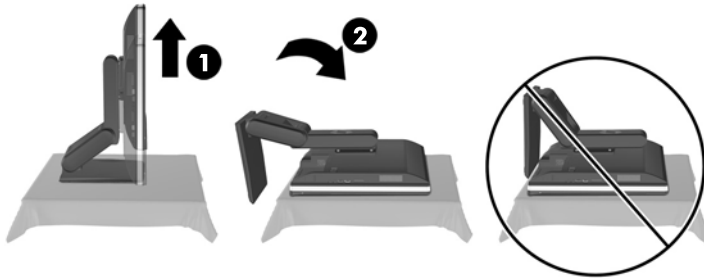
Supporto altezza regolabile/reclinabile (opzionale)

Può essere acquistato un supporto opzionale che consente

- una regolazione in altezza di 110 mm (4,3 pollici)
- rotazione da formato orizzontale a verticale
- inclinazione all'indietro di +60°
- reclinazione di 30° dalla scrivania

⚠ AVVERTENZA! Se è installato il supporto altezza regolabile/reclinabile, prima di appoggiare il computer con lo schermo rivolto verso il basso per la manutenzione, afferrare i lati dello schermo e portarlo nella posizione massima in altezza.

Non appoggiare il computer con lo schermo rivolto verso il basso con il supporto scorrevole nella posizione più bassa. Il supporto potrebbe staccarsi improvvisamente, causando lesioni i danni all'apparecchiatura.



Riattivazione del PC aziendale HP Compaq Elite 8300 Touch All-in-One

Per riattivare il PC aziendale All-in-One Touch All-in-One

- ▲ Per riattivare il computer dallo stato di standby utilizzando la funzionalità touch, passare il dito sullo schermo o toccare lo schermo e tenerlo premuto per almeno due secondi.
- ▲ Per riattivare il computer dallo stato di ibernazione, premere e rilasciare il pulsante di alimentazione.

Queste istruzioni si applicano al PC aziendale Touch All-in-One dotato di uno dei seguenti operativi:

- Windows 7 (tutte le edizioni, versione a 32 bit o 64 bit)
- Windows Vista SP2 (versione a 32 bit o 64 bit)

2 Riparazioni e aggiornamenti dell'hardware

Avvertimenti e precauzioni

Prima di eseguire gli aggiornamenti, assicurarsi di leggere attentamente tutte le istruzioni, le precauzioni e gli avvertimenti riportati in questa guida.

⚠ AVVERTENZA! Per ridurre il rischio di lesioni fisiche dovute a scosse elettriche, superfici surriscaldate o incendi:

Scollegare il cavo di alimentazione dalla presa a muro e lasciare raffreddare i componenti interni del sistema prima di toccarli.

Non collegare i connettori telefonici e per telecomunicazioni alle prese NIC (Network Interface Card, Scheda di interfaccia di rete).

Non rimuovere lo spinotto di terra del cavo di alimentazione. Il collegamento a terra è un requisito fondamentale per la sicurezza.

Il cavo va collegato a una presa con collegamento a terra che deve essere sempre facilmente accessibile.

Per la propria sicurezza, non appoggiare nulla sopra i cavi. Sistemarli in modo che non possano essere calpestati accidentalmente e che non vi si possa inciampare. Non tirare i cavi. Per staccare il cavo dalla presa elettrica, afferrarlo per la spina.

Per ridurre i rischi di danni alle persone, leggere la *Guida alla sicurezza e al comfort*. Descrive come organizzare l'ambiente di lavoro, la postura corretta, le norme per la salute e la sicurezza. La guida si trova su Internet all'indirizzo <http://www.hp.com/ergo>.

⚠ AVVERTENZA! I computer collocati in maniera inappropriata su credenze, librerie, mensole, scrivanie, altoparlanti, cassettiere o carrelli possono cadere e procurare lesioni alle persone.

Va prestata attenzione a instradare tutti i cordoni e i cavi connessi al computer in modo che non possano essere tirati, afferrati o costituire pericolo di inciampo.

⚠ AVVERTENZA! Contiene componenti sotto tensione e mobili.

Scollegare l'apparecchiatura dalla presa di corrente prima di rimuovere i pannelli di accesso.

Ripristinare e fissare tutti i pannelli di accesso prima di collegare di nuovo l'apparecchiatura alla presa di corrente.

⚠ ATTENZIONE: l'elettricità statica può danneggiare i componenti elettrici del computer o delle parti opzionali. Prima di iniziare queste procedure, scaricare tutta l'energia elettrostatica toccando un oggetto metallico dotato di messa a terra. Per ulteriori informazioni, vedere [Scariche elettrostatiche a pagina 48](#).

Quando il computer è collegato a una fonte di alimentazione CA, la scheda di sistema viene sempre alimentata. È necessario scollegare il cavo di alimentazione dalla fonte di alimentazione prima di aprire il computer al fine di impedire danni ai componenti interni.

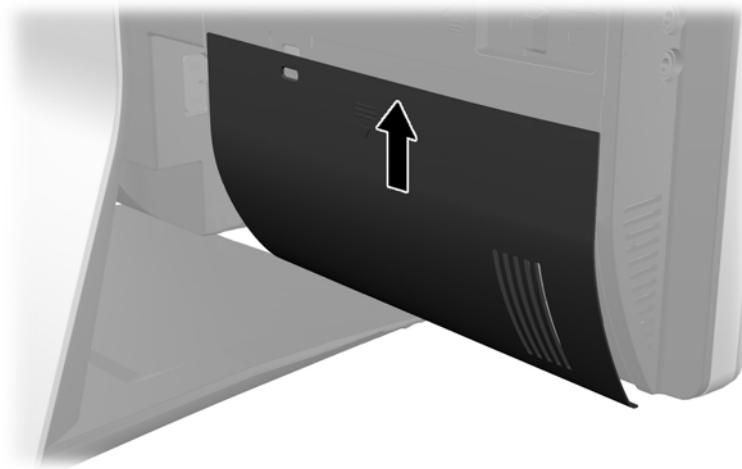
Ulteriori informazioni

Per ulteriori informazioni sulla rimozione e sostituzione dei componenti hardware, sull'utility Computer Setup e sulla risoluzione dei problemi, consultare la guida (disponibile solo in inglese) *Maintenance and Service Guide* (Guida ai servizi e alla manutenzione) relativa al computer in uso all'indirizzo <http://www.hp.com>.

Installazione del coperchio della porta posteriore

1. Verificare che tutti e quattro i cavi siano collegati.
2. Posizionare il coperchio sul computer (1), allineando l'attacco per cavo con lucchetto nel coperchio di circa 12 mm (0,5") sotto all'attacco per cavo con lucchetto sul computer. Fare scorrere il coperchio posteriore verso l'alto finché non si blocca (2).

Figura 2-1 Installazione del coperchio della porta posteriore

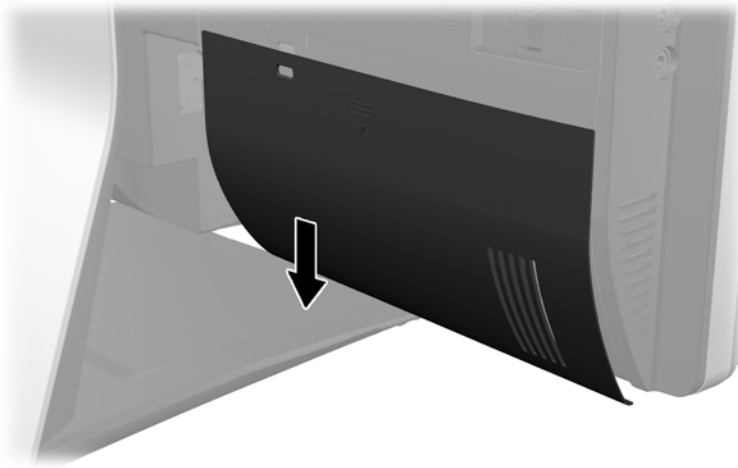


Rimozione del coperchio della porta posteriore

1. Se sul retro dell'unità è installato un blocco con cavo, rimuovere il blocco.

2. Afferrare il coperchio della porta posteriore, quindi tirarlo verso il basso ed estrarlo dal computer.

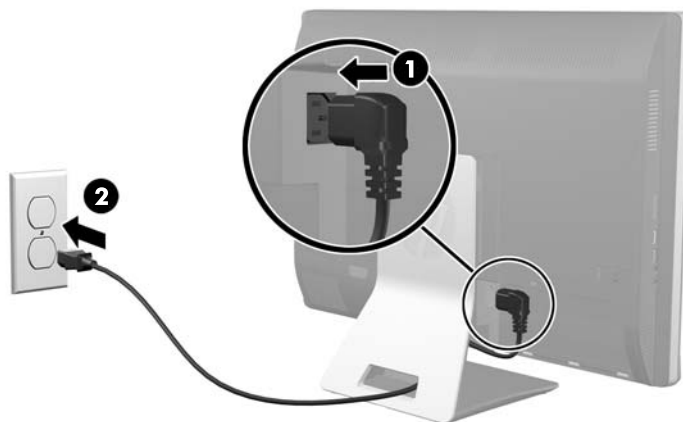
Figura 2-2 Rimozione del coperchio della porta posteriore



Collegamento dell'alimentazione

1. Se è installato un coperchio della porta posteriore, rimuoverlo.
2. Far passare il connettore di alimentazione attraverso l'apertura nel supporto per sfruttare la funzione di supporto dei cavi.
3. Collegare il cavo di alimentazione all'apposito connettore nella parte posteriore del computer (1).
4. Inserire la spina tripolare di alimentazione in una presa di corrente (2)

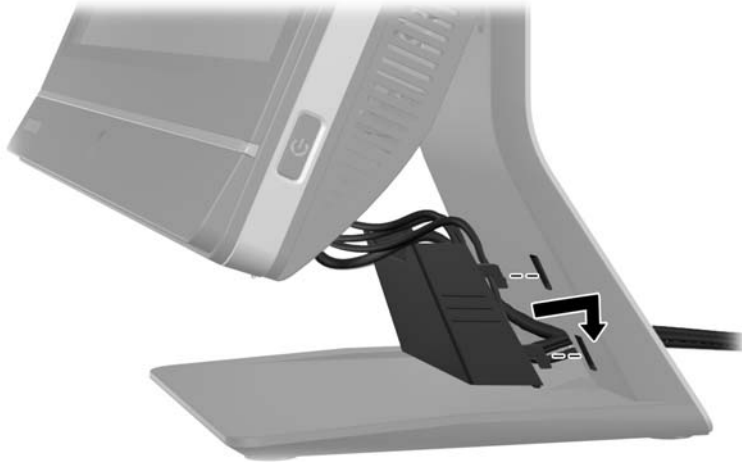
Figura 2-3 Collegamento dell'alimentazione



5. Far passare tutti i cavi periferici attraverso l'apertura del supporto e inserirli nelle porte adeguate.

6. Tenere il coperchio di supporto dei cavi sotto ai cavi, allineando ai ganci del coperchio con le scanalature nel supporto, quindi inserire il coperchio spingendolo verso il basso.

Figura 2-4 Installazione del coperchio di supporto per i cavi



7. Riposizionare il coperchio della porta posteriore.
8. Premere il pulsante di alimentazione sulla parte anteriore del computer per accenderlo.

Scollegamento dell'alimentazione

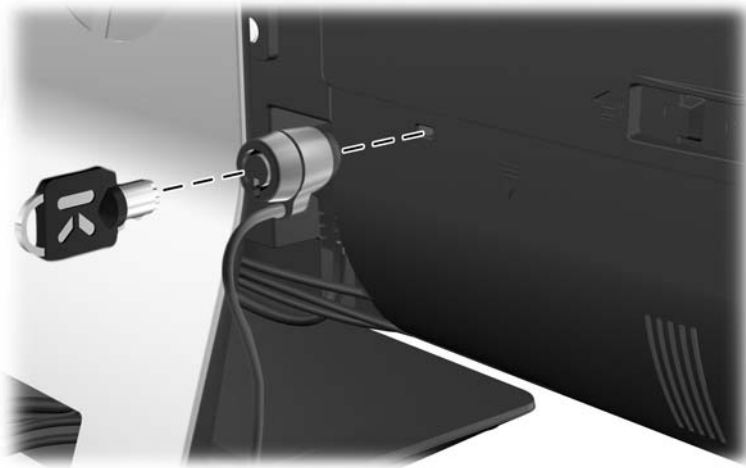
1. Rimuovere tutti i supporti rimovibili, quali compact disc o unità flash USB, dal computer.
2. Spegnerne il computer tramite il sistema operativo, quindi spegnere tutte le periferiche esterne.
3. Se è installato un blocco con cavo sul retro del computer, rimuoverlo.
4. Se è installato un coperchio della porta posteriore, rimuoverlo.
5. Se è installato un coperchio di supporto dei cavi, rimuoverlo.
6. Scollegare il connettore del cavo di alimentazione dalla presa.

Installazione di un cavo di sicurezza

Il blocco di sicurezza opzionale consente di proteggere il computer da tentativi di furto. Si tratta di un dispositivo di blocco a cui è collegato un cavo. Un'estremità del cavo viene fissata alla scrivania (o a

un altro oggetto non trasportabile) e l'altra estremità del cavo all'attacco per cavo nel computer. Chiudere il blocco con cavo con la chiave.

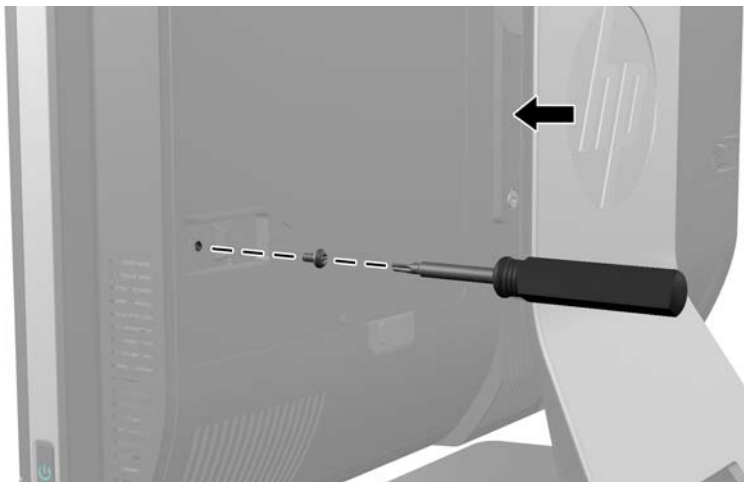
Figura 2-5 Installazione di una chiusura con cavo



Installazione di una vite di sicurezza nel pannello di accesso


È possibile impedire l'accesso ai componenti interni fissando il pannello di accesso. Avvitare una vite Torx T15 anti-manomissione attraverso il gancio sinistro del pannello di accesso per impedire la rimozione del pannello.

Figura 2-6 Fissaggio del pannello di accesso



Sincronizzazione della tastiera o del mouse senza fili opzionali

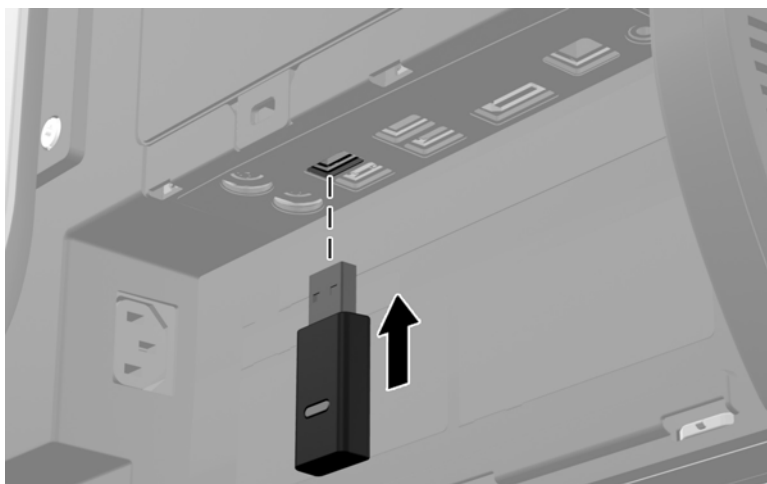
L'installazione della tastiera e del mouse senza fili opzionali è un'operazione semplice. Rimuovere le linguette della batteria dalla tastiera e dal mouse per attivare le batterie preinstallate e assicurarsi che l'interruttore di accensione sulla parte inferiore del mouse sia nella posizione di accesso (la tastiera non dispone di un interruttore di accensione). Quindi accendere il computer e sincronizzarli seguendo la procedura seguente.

 **NOTA:** Evitare l'uso del mouse su una superficie scura o lucida per incrementare la durata e le prestazioni della batteria, e spegnerlo quando non viene utilizzato.

Per sincronizzare la tastiera e il mouse wireless:

1. Assicurarsi che la tastiera e il mouse siano vicini al computer, a non più di 30 cm (1 piede) e lontani da interferenze di altri dispositivi.
2. Accendere il computer.
3. Collegare il ricevitore senza fili a una porta USB del computer.

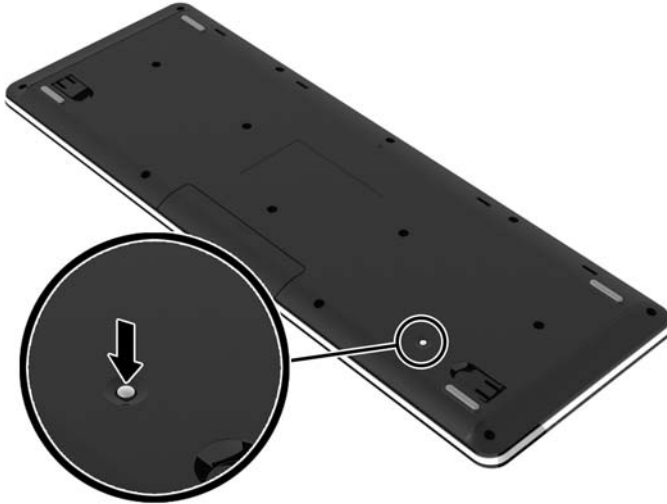
Figura 2-7 Installazione del ricevitore senza fili




4. Assicurarsi che l'interruttore di alimentazione posto sulla parte inferiore del mouse sia in posizione ON.
5. Premere e rilasciare il pulsante di connessione posto sul lato inferiore del mouse. Il LED blu, che segnala attività dal ricevitore wireless si illumina se il comando di sincronizzazione è stato ricevuto e si spegne quando la sincronizzazione è completata.


6. Premere e rilasciare il pulsante di connessione sul lato inferiore della tastiera Il LED blu, che segnala attività dal ricevitore wireless si illumina se il comando di sincronizzazione è stato ricevuto e si spegne quando la sincronizzazione è completata.

Figura 2-8 Sincronizzazione della tastiera e del mouse senza fili



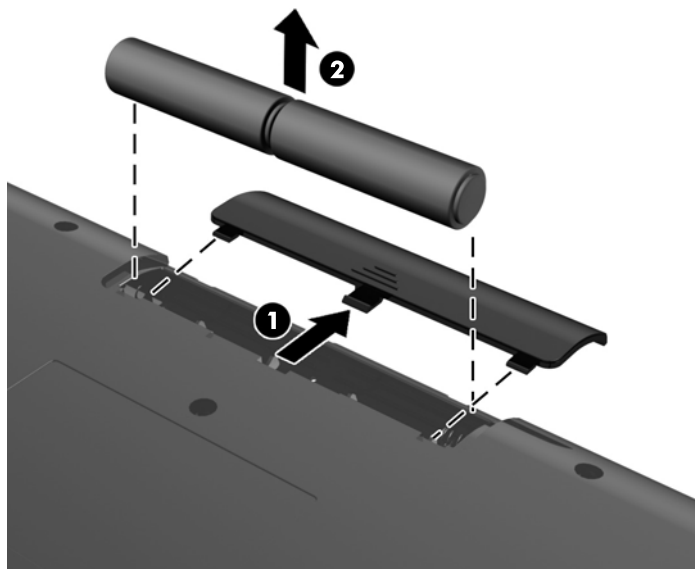
 **NOTA:** Se la procedura non funziona, rimuovere e reinserire il ricevitore della tastiera e del mouse senza fili sul retro del computer e rieseguire la sincronizzazione. Se la sincronizzazione continua a non funzionare, rimuovere e sostituire le batterie.

Rimozione delle batterie dalla tastiera o dal mouse senza fili opzionale

 **NOTA:** La tastiera e il mouse senza fili sono componenti opzionali.

Per rimuovere le batterie dalla tastiera senza fili, rimuovere lo sportello delle batterie sul lato inferiore della tastiera (1) ed estrarre le batterie dal vano batterie (2).

Figura 2-9 Rimozione delle batterie dalla tastiera senza fili



Per rimuovere le batterie dal mouse senza fili, rimuovere lo sportello delle batterie sul lato inferiore del mouse (1) ed estrarre le batterie dal vano batterie (2).

Figura 2-10 Rimozione delle batterie dal mouse senza fili



Fissaggio del computer su un sistema di supporto

È possibile rimuovere il computer dal supporto e installarlo su una parete, un braccio o altro supporto. Sotto al supporto del computer è presente un supporto VESA utilizzato per il montaggio del computer.

	PC aziendale HP Compaq Elite 8300 Touch All-in-One		PC aziendali HP Compaq Pro 6300 All-in-One	
	PC aziendali HP Compaq Elite 8300 All-in-One			
Dimensioni del computer (senza supporto)				
Altezza	387,1 mm	15,2 pollici	367,4 mm	14,5 pollici
Larghezza	561,9 mm	22,1 pollici	521,9 mm	20,5 pollici
Profondità	65,0 mm	2,6 pollici	65,0 mm	2,6 pollici
Peso del computer (senza supporto)				
Configurazione minima	7,65 kg (8300 Touch)	16,9 lb (8300 Touch)	6,63 kg	14,6 libbre
	6,60 kg (8300)	14,6 lb (8300)		
Con accessori	9,35 kg (8300 Touch)	20,6 lb (8300 Touch)	7,88 kg	17,4 libbre
	8,30 kg (8300)	18,3 lb (8300)		
Modelli di fori VESA standard				
Altezza e larghezza	100 mm x 100 mm	3,94" x 3,94"	100 mm x 100 mm	3,94" x 3,94"

Per rimuovere il supporto:

1. Rimuovere tutti i supporti rimovibili, quali compact disc o unità flash USB, dal computer.
2. Spegnerne correttamente il computer dal sistema operativo, quindi spegnere tutte le periferiche esterne.
3. Scollegare il cavo di alimentazione dalla presa di alimentazione e scollegare eventuali periferiche esterne.

⚠ ATTENZIONE: Prima di aggiungere o rimuovere moduli di memoria, è necessario scollegare il cavo di alimentazione e attendere circa 30 secondi per scaricare l'eventuale tensione residua. Indipendentemente dallo stato di accensione, quando il computer è collegato a una presa CA funzionante, i moduli di memoria sono sempre alimentati. L'aggiunta o la rimozione dei moduli di memoria quando il sistema è alimentato può causare danni irreparabili ai moduli di memoria o alla scheda di sistema.

4. Rimuovere/sganciare gli eventuali dispositivi di sicurezza che impediscono l'apertura del computer.
5. posizionare il computer su una superficie piana e morbida con il lato anteriore rivolto verso il basso. HP consiglia di utilizzare una coperta, un asciugamano o un altro panno morbido per proteggere il frontalino e la superficie dello schermo da graffi o altri danni.

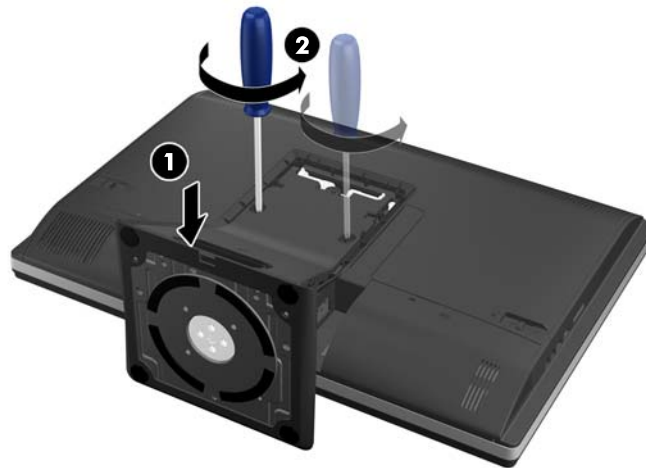
6. Premere il pulsante di sgancio (1) sulla parte inferiore del supporto e tirare verso l'esterno il retro del supporto (2).

Figura 2-11 Rimozione del retro dal supporto



7. Spingere la base del supporto verso il basso (1), e allentare le viti prigioniere che fissano il supporto all'unità (2).

Figura 2-12 Sgancio del supporto



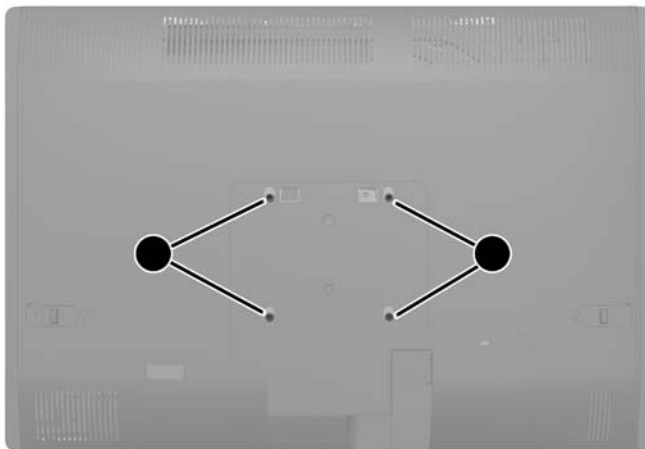
8. Sollevare il supporto verso l'alto estraendolo dal computer fino a visualizzare i fori di montaggio VESA.

Figura 2-13 Rimozione del supporto



Il computer è ora pronto per essere montato su un supporto di montaggio conforme alle specifiche VESA.

Figura 2-14 Fori di montaggio VESA



Collegamento di un secondo schermo

Il connettore DisplayPort sul retro del computer consente di collegare un secondo schermo al computer.

Se si aggiunge un secondo schermo dotato di connettore DisplayPort, non è necessario l'utilizzo dell'adattatore video DisplayPort. Se si aggiunge un secondo schermo che non è dotato di connettore DisplayPort, è possibile acquistare un adattatore video DisplayPort da HP per la propria configurazione.

Gli adattatori DisplayPort e i cavi video devono essere acquistati separatamente. HP offre i seguenti adattatori:

- Adattatore da DisplayPort a VGA
- Adattatore da DisplayPort a DVI
- Adattatore da DisplayPort a HDMI

Per connettere un secondo schermo:

1. Spegnerne il computer e il secondo schermo che si desidera collegare al computer.
2. Rimuovere il coperchio della porta posteriore sul computer.
3. Se il secondo schermo è dotato di connettore DisplayPort, utilizzare un cavo DisplayPort per collegare direttamente il connettore DisplayPort sul retro del computer al connettore DisplayPort sul secondo schermo.

Figura 2-15 Collegamento del cavo DisplayPort

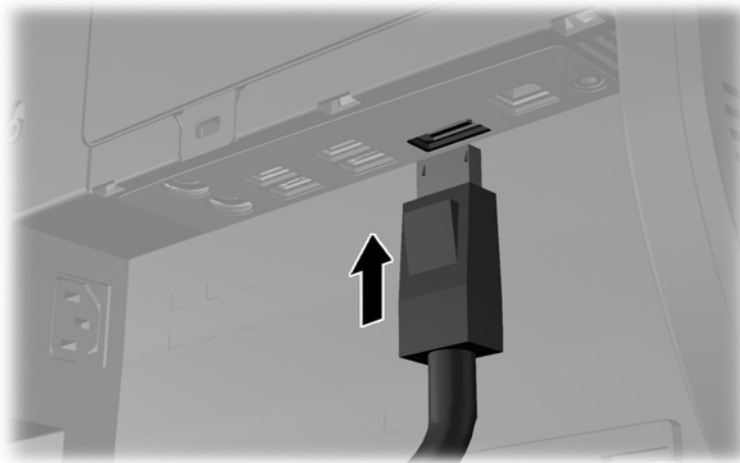


Figura 2-16 Collegamento di un secondo schermo



4. Se il secondo schermo non è dotato di connettore DisplayPort, collegare un adattatore video DisplayPort al connettore DisplayPort del computer. Quindi utilizzare un cavo (VGA, DVI o HDMI, a seconda della propria applicazione) per collegare l'adattatore al secondo schermo.


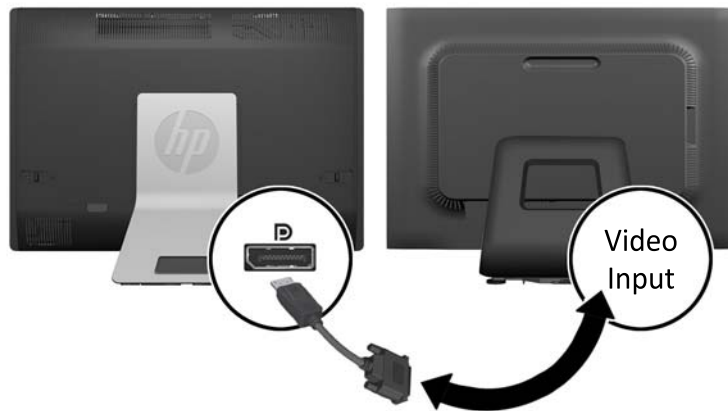

 **NOTA:** Quando si utilizza un adattatore DisplayPort, il coperchio della porta posteriore non può essere installato a meno che non si utilizzi un cavo di prolunga DisplayPort insieme all'adattatore.

Figura 2-17 Collegamento di un secondo schermo utilizzando un adattatore DisplayPort



5. Riposizionare il coperchio della porta posteriore sul computer.
6. Accendere il computer e il secondo schermo.

 **NOTA:** Utilizzare il software della scheda grafica o le Impostazioni dello schermo per configurare il secondo schermo come immagine speculare dello schermo principale o come estensione dello stesso.

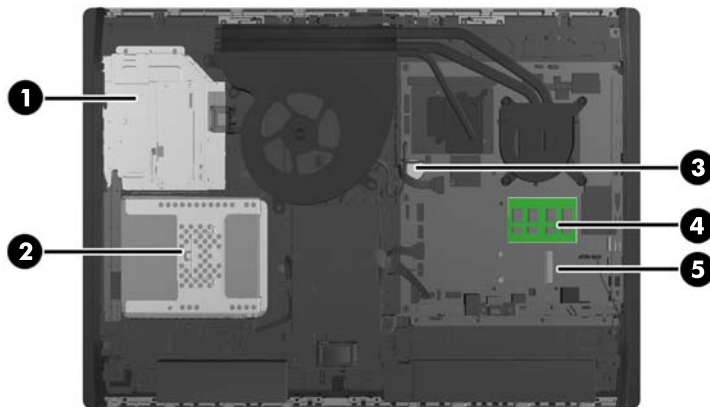
Individuazione dei componenti interni

Le sezioni seguenti contengono procedure per la rimozione e sostituzione dei seguenti componenti interni:

- Memoria
- Batteria

- Unità disco rigido, unità a stato solido o unità di crittografia automatica
- Unità disco ottico

Figura 2-18 Individuazione dei componenti interni



Componente	Componente
1 Unità disco ottico	4 Memoria
2 Unità disco rigido	5 Connettore mSATA
3 Batteria	

Rimozione e installazione della memoria

Il computer è dotato di moduli di memoria SODIMM DDR3-SDRAM.

SODIMM

Gli zoccoli di memoria sulla scheda di sistema possono essere popolati con moduli SODIMM (non più di due) di standard industriale. Si tratta di zoccoli di memoria contenenti almeno un modulo di memoria SODIMM preinstallato. Per ottenere il massimo supporto di memoria è possibile popolare la scheda di sistema con un massimo di 16 GB di memoria.

SODIMM DDR3-SDRAM

Per il corretto funzionamento del sistema, i moduli SODIMM devono essere:

- di standard industriale a 204 pin
- senza buffer non ECC PC3-10600 DDR3-1600 Conformità a MHz
- SODIMM DDR3-SDRAM da 1,5 volt

I moduli di memoria SODIMM DDR3-SDRAM devono anche:

- supportare latenza CAS 11 DDR3 a 1600 Mhz (tempi 11-11-11)
- contenere la specifica obbligatoria JEDEC (Joint Electronic Device Engineering Council)

Inoltre, il computer supporta:

- tecnologie di memoria non ECC da 1 Gbit, 2 Gbit e 4 Gbit
- moduli SODIMM single-sided e double-sided
- SODIMM costruiti con SDRAM da x8 e x16; i moduli SODIMM costruiti con x4 SDRAM non sono supportati



NOTA: Il sistema non funzionerà in modo corretto se si installano memorie SODIMM non supportati.

HP offre l'upgrade di memoria su questi computer e consiglia l'acquisto al dettaglio per evitare problemi di compatibilità con memorie di terze parti non supportate.

Inserimento dei moduli SODIMM nei rispettivi zoccoli

Il sistema funzionerà automaticamente in modalità single channel, dual channel o flessibile, a seconda di come sono installati i moduli SODIMM. Fare riferimento alla seguente tabella per identificare le posizioni del canale SODIMM.

Tabella 2-1 Identificazione delle posizioni SODIMM

Percorso	Etichetta della scheda di sistema	Canale
Socket inferiore	SODIMM1	Canale A
Socket inferiore	SODIMM3	Canale B

- Il sistema funzionerà in modalità single channel se i moduli SODIMM sono stati inseriti in un solo canale.
- Il sistema funzionerà in modalità flex se la capacità di memoria dei moduli SODIMM sul Canale A non è pari alla capacità di memoria dei moduli SODIMM sul Canale B. In modalità flex, il canale popolato con la quantità di memoria inferiore descrive la quantità di memoria totale assegnata alla modalità dual channel, mentre la parte rimanente viene assegnata alla modalità single channel. Se un solo canale dispone di una quantità maggiore di memoria rispetto all'altro, la quantità maggiore dovrà essere assegnata al Canale A.
- Il sistema funzionerà in modalità dual channel ad elevate prestazioni solo se la capacità di memoria del modulo SODIMM nel Canale A è uguale a quella del modulo SODIMM nel Canale B.
- In qualsiasi modalità, la velocità di funzionamento massima è determinata dal più lento dei moduli SODIMM presenti nel sistema.

Installazione del SODIMM

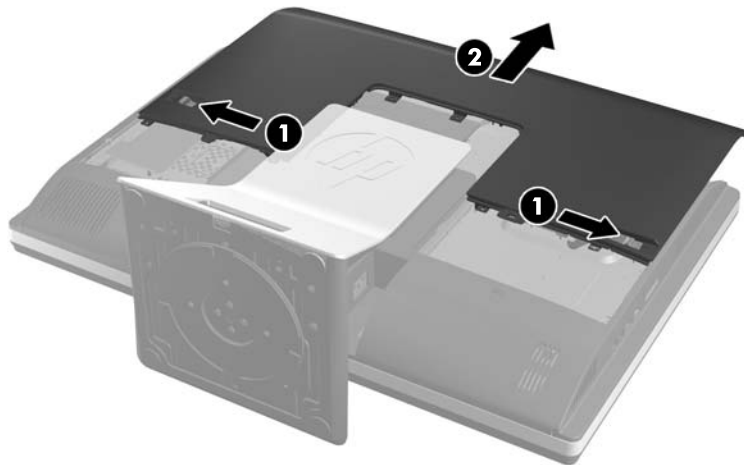
Sulla scheda di sistema sono presenti due zoccoli di memoria. Per rimuovere o installare i moduli di memoria:

1. Rimuovere tutti i supporti rimovibili, quali compact disc o unità flash USB, dal computer.
2. Spegnerne il computer tramite il sistema operativo, quindi spegnere tutte le periferiche esterne.
3. Scollegare il cavo di alimentazione dalla relativa presa e tutte le eventuali periferiche esterne.

⚠ ATTENZIONE: Prima di aggiungere o rimuovere moduli di memoria, è necessario scollegare il cavo di alimentazione e attendere circa 30 secondi per scaricare l'eventuale tensione residua. Indipendentemente dallo stato di accensione, quando il computer è collegato a una presa CA funzionante, i moduli di memoria sono sempre alimentati. L'aggiunta o la rimozione dei moduli di memoria quando il sistema è alimentato può causare danni irreparabili ai moduli di memoria o alla scheda di sistema.

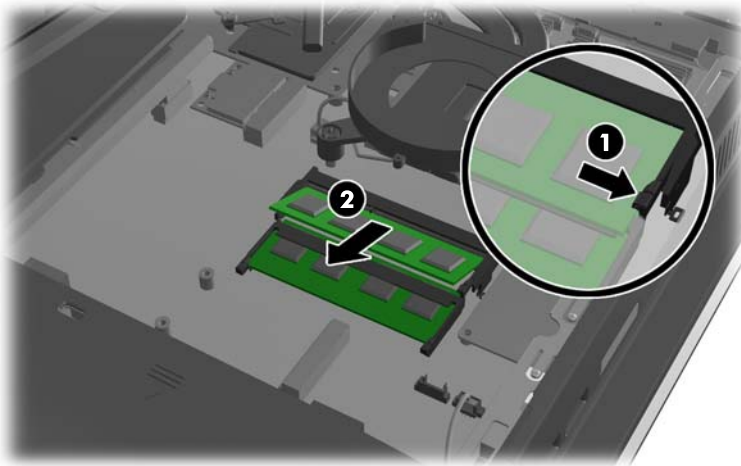
4. Rimuovere/sganciare gli eventuali dispositivi di sicurezza che impediscono l'apertura del computer.
5. Posizionare il computer su una superficie piana e morbida con il lato anteriore rivolto verso il basso. HP consiglia di utilizzare una coperta, un asciugamano o un altro panno morbido per proteggere il frontalino e la superficie dello schermo da graffi o altri danni.
6. Far scorrere i ganci del pannello di accesso verso i bordi dell'unità, quindi far scorrere il pannello di accesso verso la parte superiore del computer fino a completa estrazione.

Figura 2-19 Rimozione del pannello di accesso



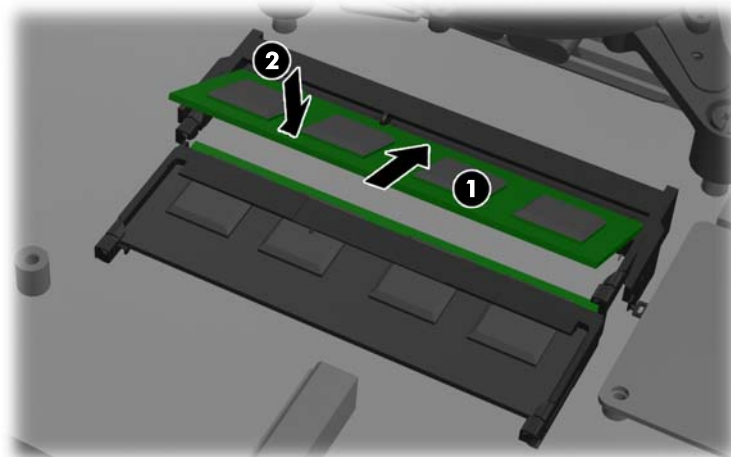
7. Per rimuovere un modulo di memoria, spingere verso l'esterno i due fermi su ciascun lato del modulo SODIMM (1), quindi estrarlo dallo zoccolo (2).


Figura 2-20 Rimozione di un modulo di memoria



8. Per installare un modulo di memoria, far scorrere il modulo SODIMM nello zoccolo con un'angolazione di circa 30° (1), quindi premere verso il basso il modulo SODIMM (2) fino a bloccare i fermi in sede.

Figura 2-21 Installazione di un modulo di memoria



 **NOTA:** Un modulo di memoria ha soltanto un verso di inserimento. La tacca del modulo deve combaciare con la sporgenza dello zoccolo.

9. Per riposizionare il pannello di accesso, posizionare il pannello sul retro del computer, leggermente al di sopra del supporto e farlo scorrere verso il basso fino a sentire uno scatto.

Figura 2-22 Riposizionamento del pannello di accesso



10. Ricollegare il cavo di alimentazione e i dispositivi esterni.
11. Bloccare gli eventuali dispositivi di sicurezza sganciati durante la rimozione del pannello di accesso.
12. Accendere il computer. All'accensione del computer la memoria aggiuntiva viene riconosciuta in modo automatico.

Sostituzione della batteria

La batteria si trova sulla scheda di sistema sul lato in basso a destra della ventola. La batteria in dotazione al computer alimenta l'orologio in tempo reale. Utilizzare batterie sostitutive equivalenti a quella originariamente installata sul computer, cioè batterie a bottone al litio da 3 Volt.

⚠ AVVERTENZA! Il computer contiene una batteria interna al diossido di litio manganese. Esiste il rischio di incendio o di ustioni se la batteria non viene maneggiata correttamente. Per ridurre il rischio di lesioni fisiche:

Non tentare di ricaricare la batteria.


Non esporre le batterie a temperature superiori a 60°C (140°F).

I contatti esterni non devono essere smontati, piegati, forati, messi in cortocircuito, né gettati nel fuoco o in acqua.

Sostituire solo con ricambi HP designati per questo prodotto.


⚠ ATTENZIONE: Prima di sostituire la batteria, è importante eseguire il backup delle impostazioni CMOS del computer. Quando la batteria viene tolta o sostituita, le impostazioni CMOS vengono cancellate.

L'elettricità statica può danneggiare i componenti elettronici del computer o delle parti opzionali. Prima di iniziare queste procedure, scaricare tutta l'energia elettrostatica toccando un oggetto metallico dotato di messa a terra.

 **NOTA:** la durata della batteria al litio può essere prolungata collegando il computer a una presa elettrica CA. La batteria al litio viene utilizzata solo quando il computer NON è collegato all'alimentazione CA.

HP invita i clienti a riciclare l'hardware usato, le cartucce originali HP e le batterie ricaricabili. Per ulteriori informazioni relative ai programmi di riciclaggio, visitare il sito <http://www.hp.com/recycle>.

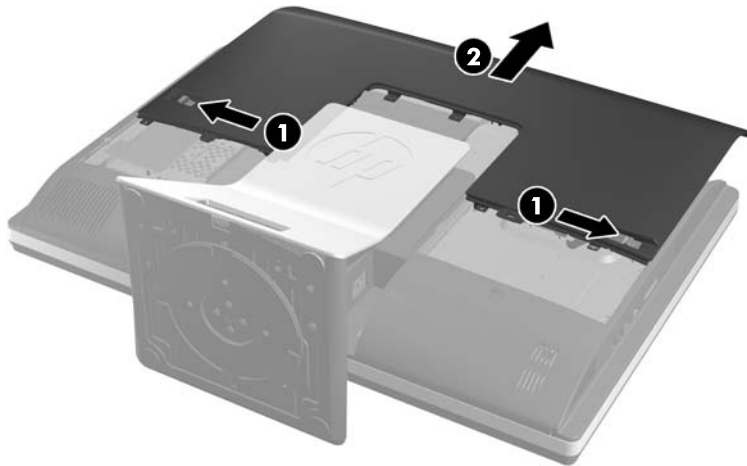
1. Rimuovere tutti i supporti rimovibili, quali compact disc o unità flash USB, dal computer.
2. Spegnerne correttamente il computer dal sistema operativo, quindi spegnere tutte le periferiche esterne.
3. Scollegare il cavo di alimentazione dalla presa di alimentazione e scollegare eventuali periferiche esterne.

 **ATTENZIONE:** Prima di aggiungere o rimuovere moduli di memoria, è necessario scollegare il cavo di alimentazione e attendere circa 30 secondi per scaricare l'eventuale tensione residua. Indipendentemente dallo stato di accensione, quando il computer è collegato a una presa CA funzionante, i moduli di memoria sono sempre alimentati. L'aggiunta o la rimozione dei moduli di memoria quando il sistema è alimentato può causare danni irreparabili ai moduli di memoria o alla scheda di sistema.

4. Rimuovere/sganciare gli eventuali dispositivi di sicurezza che impediscono l'apertura del computer.
5. Posizionare il computer su una superficie piana e morbida con il lato anteriore rivolto verso il basso. HP consiglia di utilizzare una coperta, un asciugamano o un altro panno morbido per proteggere il frontalino e la superficie dello schermo da graffi o altri danni.

6. Far scorrere i ganci del pannello di accesso verso i bordi dello chassis, quindi far scorrere il pannello di accesso verso la parte superiore del computer fino a completa estrazione.

Figura 2-23 Rimozione del pannello di accesso



La batteria è ora visibile sul lato in basso a destra della ventola.

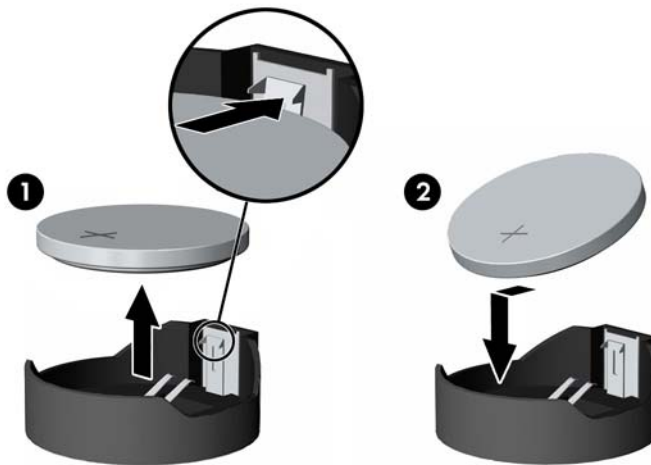
Figura 2-24 Individuazione della batteria



7. Per liberare la batteria dal supporto, stringere la fascetta metallica che fuoriesce da un bordo della batteria. Una volta liberata la batteria estrarla (1).

8. Per inserire la nuova batteria far scorrere un bordo della batteria sostitutiva sotto l'aletta del portabatterie con il lato positivo rivolto verso l'alto. Spingere sull'altro bordo verso il basso finché la pinzetta non afferra l'altro bordo della batteria (2).

Figura 2-25 Rimozione e riposizionamento della batteria a bottone (tipo 2)



9. Per riposizionare il pannello di accesso, posizionare il pannello sul retro del computer, leggermente al di sopra del supporto e farlo scorrere verso il basso fino a sentire uno scatto.

Figura 2-26 Riposizionamento del pannello di accesso



10. Ricollegare il cavo di alimentazione e i dispositivi esterni.
11. Bloccare gli eventuali dispositivi di sicurezza sganciati durante la rimozione del pannello di accesso.
12. Accendere il computer.
13. Ripristinare la data e l'ora, le password e tutte le impostazioni speciali del sistema utilizzando Computer Setup.

Sostituzione delle unità

Sostituzione dell'unità disco rigido con un'unità disco rigido da 3,5" o con un'unità singola da 2,5"

Il disco rigido si trova dietro al pannello di accesso all'unità disco sul lato sinistro del computer (visto dal lato posteriore). L'unità è ospitata in un gabbia rimovibile.

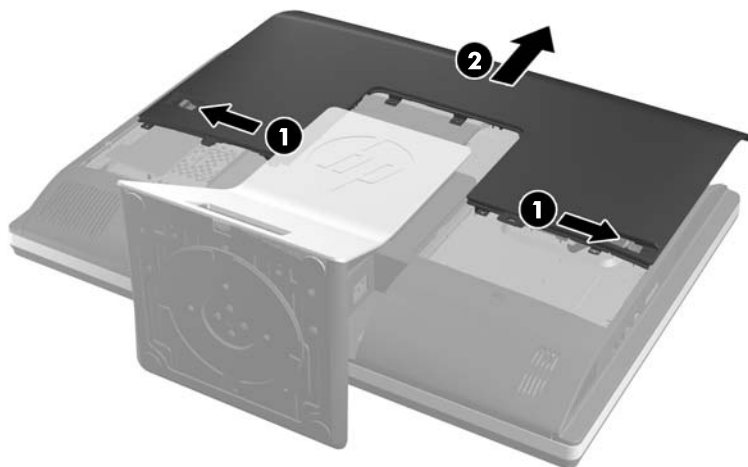
Se si desidera installare un'unità a stato solido (SSD) da 2,5" opzionale o un'unità di crittografia automatica (SED), sarà necessario un adattatore di unità. L'adattatore di unità potrebbe essere compreso nel kit dell'unità o dover essere acquistato separatamente. Si raccomanda di acquistare un kit di unità da HP che sia stato progettato per funzionare con il computer.

1. Rimuovere tutti i supporti rimovibili, quali compact disc o unità flash USB, dal computer.
2. Spegnerne il computer tramite il sistema operativo, quindi spegnere tutte le periferiche esterne.
3. Scollegare il cavo di alimentazione dalla relativa presa e tutte le eventuali periferiche esterne.

⚠ ATTENZIONE: Indipendentemente dallo stato di accensione, quando il sistema è collegato a una presa CA funzionante, la scheda di sistema è sempre alimentata. È necessario scollegare il cavo di alimentazione per evitare danni ai componenti interni del computer.

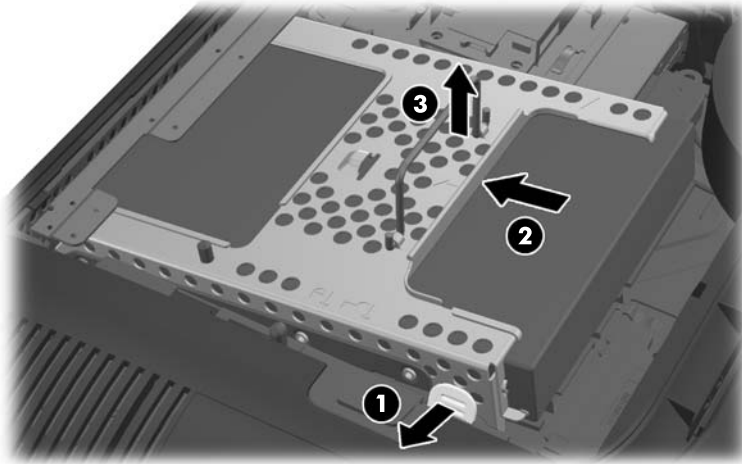
4. Rimuovere/sganciare gli eventuali dispositivi di sicurezza che impediscono l'apertura del computer.
5. Posizionare il computer su una superficie piana e morbida con il lato anteriore rivolto verso il basso. HP consiglia di utilizzare una coperta, un asciugamano o un altro panno morbido per proteggere il frontalino e la superficie dello schermo da graffi o altri danni.
6. Far scorrere i ganci del pannello di accesso verso i bordi dello chassis, quindi far scorrere il pannello di accesso verso la parte superiore del computer fino a completa estrazione.

Figura 2-27 Rimozione del pannello di accesso



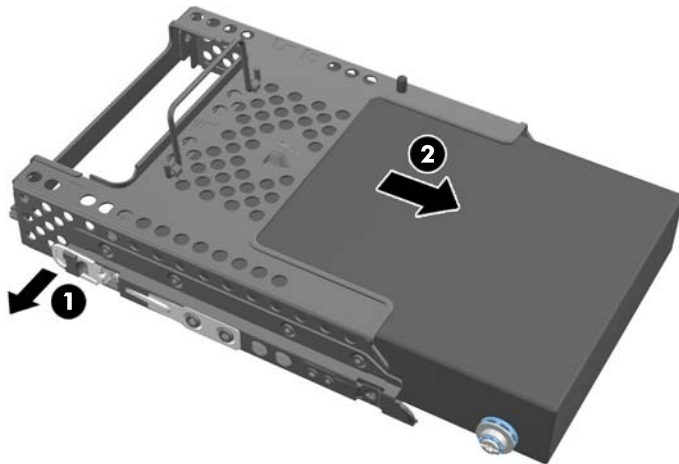
7. Tirare i ganci vicino al lato inferiore dell'unità disco rigido verso l'esterno dell'alloggiamento per sganciarlo, quindi far scorrere l'alloggiamento verso l'estremità dello chassis ed estrarla sollevandola.

Figura 2-28 Rimozione dell'alloggiamento del disco rigido



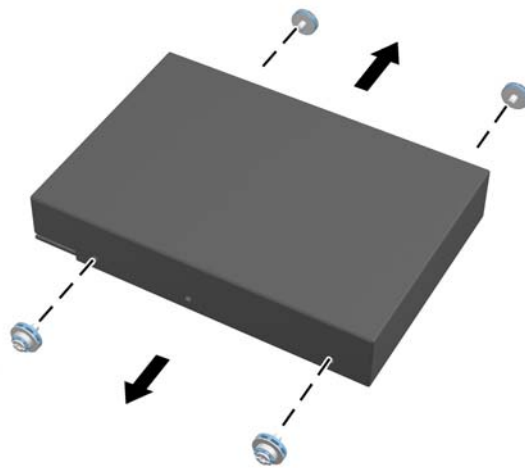
8. Sollevare il gancio su un lato dell'unità disco rigido ed estrarre l'unità disco rigido dall'alloggiamento.

Figura 2-29 Rimozione dell'unità disco rigido dall'alloggiamento



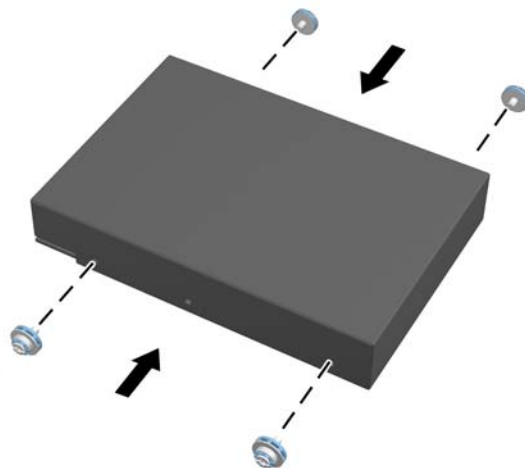
9. Togliere le quattro viti di montaggio dall'unità del disco rigido. Non rimuovere le rondelle blu di gomma poste con ogni vite.


Figura 2-30 Rimozione delle viti di montaggio



10. Avvitare le quattro viti sulla nuova unità disco rigido. Non rimuovere le rondelle blu di gomma poste dietro ogni vite.

Figura 2-31 Inserimento delle viti di montaggio

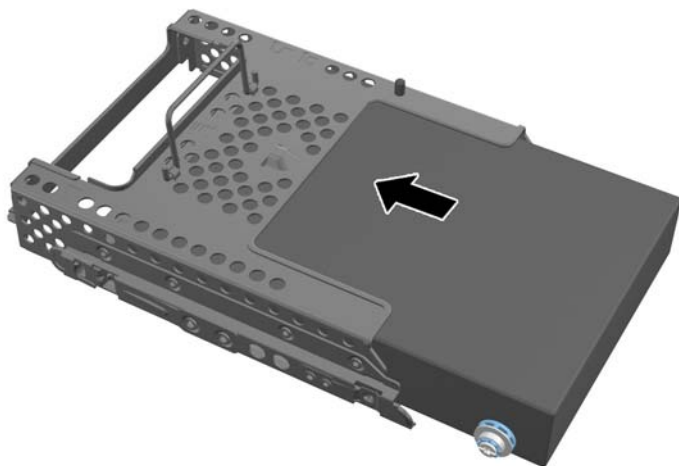


 **NOTA:** Se si desidera installare un'unità a stato solido (SSD) da 2,5" opzionale o un'unità di crittografia automatica (SED), sarà necessario

1. montare l'unità su un adattatore di unità.
2. Avvitare le quattro viti sull'adattatore dell'unità.

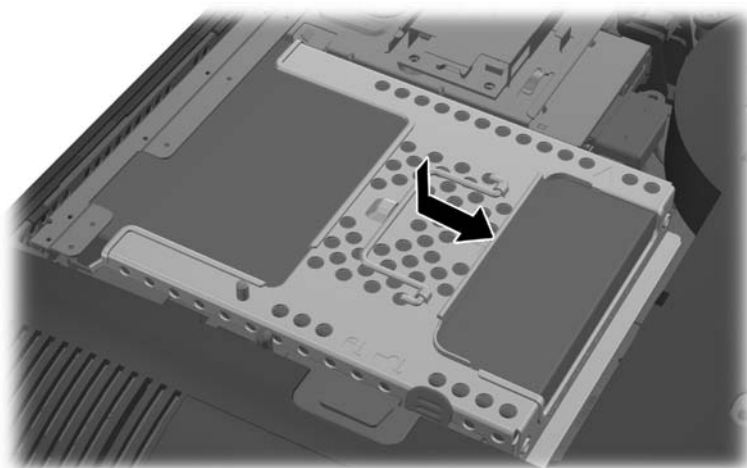
11. Far scorrere il nuovo disco rigido o l'adattatore dell'unità, che alloggia un'unità da 2,5" opzionale, nell'alloggiamento finché non scatta in posizione. Assicurarsi che il connettore sull'unità disco rigido si trovi sull'apertura dell'alloggiamento.

Figura 2-32 Inserimento dell'unità disco rigido nell'alloggiamento



12. Con il connettore dell'unità disco rigido rivolta verso il centro dello chassis, posizionare l'alloggiamento dell'unità disco rigido nello chassis e farlo scorrere verso il centro finché non scatta in posizione.

Figura 2-33 Installazione dell'alloggiamento del disco rigido



13. Per riposizionare il pannello di accesso, posizionare il pannello sul retro del computer, leggermente al di sopra del supporto e farlo scorrere verso il basso fino a sentire uno scatto.

Figura 2-34 Riposizionamento del pannello di accesso



14. Ricollegare il cavo di alimentazione e i dispositivi esterni.
15. Bloccare gli eventuali dispositivi di sicurezza sganciati durante la rimozione del pannello di accesso.
16. Accendere il computer.

Sostituzione dell'unità disco rigido con due unità da 2,5"

Il disco rigido si trova dietro al pannello di accesso all'unità disco sul lato sinistro del computer (visto dal lato posteriore). L'unità è ospitata in un alloggiamento rimovibile.

Se si desidera installare due unità a stato solido (SSD) da 2,5" opzionali o un'unità di crittografia automatica (SED), sarà necessario un adattatore di unità. L'adattatore di unità potrebbe essere compreso nel kit dell'unità o dover essere acquistato separatamente. Si raccomanda di acquistare un kit di unità con adattatore e cavo da HP che sia stato progettato per funzionare con il computer.

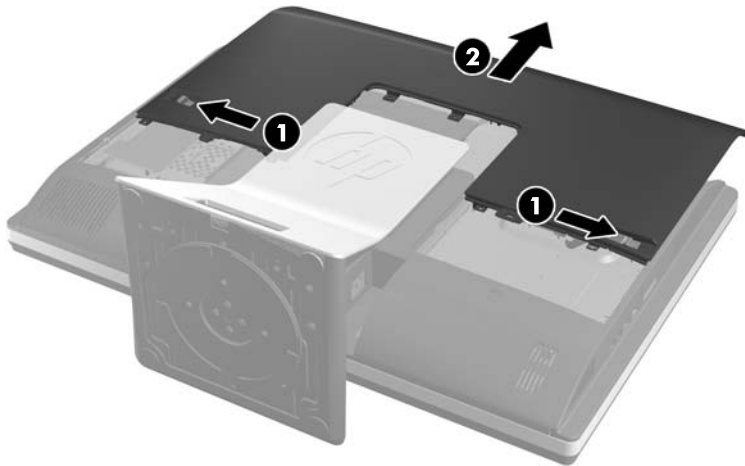
1. Rimuovere tutti i supporti rimovibili, quali compact disc o unità flash USB, dal computer.
2. Spegnerne il computer tramite il sistema operativo, quindi spegnere tutte le periferiche esterne.
3. Scollegare il cavo di alimentazione dalla relativa presa e tutte le eventuali periferiche esterne.

⚠ ATTENZIONE: Indipendentemente dallo stato di accensione, quando il sistema è collegato a una presa CA funzionante, la scheda di sistema è sempre alimentata. È necessario scollegare il cavo di alimentazione per evitare danni ai componenti interni del computer.

4. Rimuovere/sganciare gli eventuali dispositivi di sicurezza che impediscono l'apertura del computer.
5. Posizionare il computer su una superficie piana e morbida con il lato anteriore rivolto verso il basso. HP consiglia di utilizzare una coperta, un asciugamano o un altro panno morbido per proteggere il frontalino e la superficie dello schermo da graffi o altri danni.

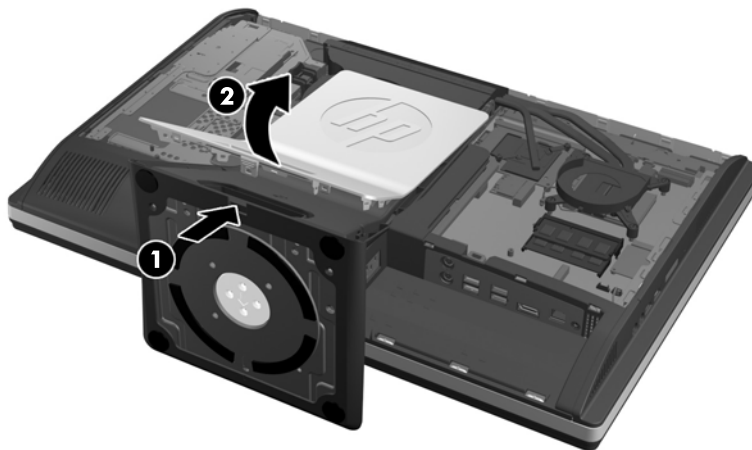
6. Far scorrere i ganci del pannello di accesso verso i bordi dello chassis, quindi far scorrere il pannello di accesso verso la parte superiore del computer fino a completa estrazione.

Figura 2-35 Rimozione del pannello di accesso



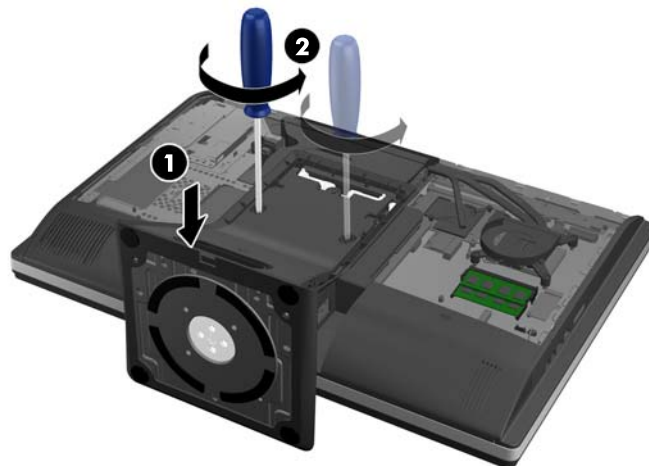
7. Premere il pulsante di sgancio (1) sulla parte inferiore del supporto e tirare verso l'esterno il retro del supporto (2).

Figura 2-36 Rimozione del retro dal supporto



8. Spingere la base del supporto verso il basso (1), e allentare le viti prigioniere che fissano il supporto allo chassis (2).

Figura 2-37 Sgancio del supporto



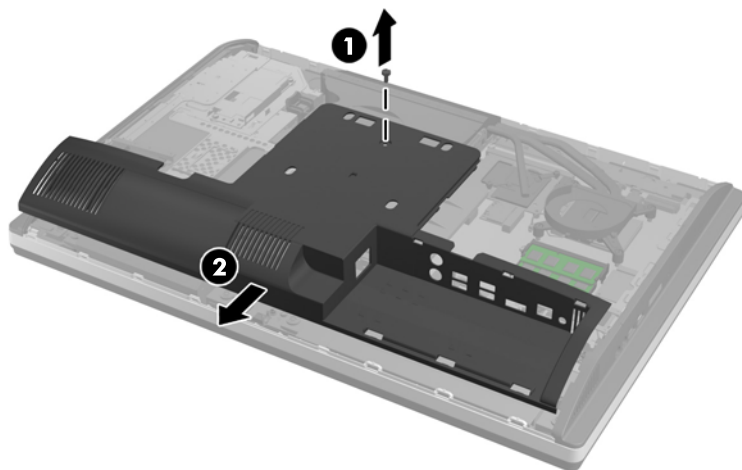
9. Sollevare il supporto verso l'alto ed estrarlo dal computer.

Figura 2-38 Rimozione del supporto

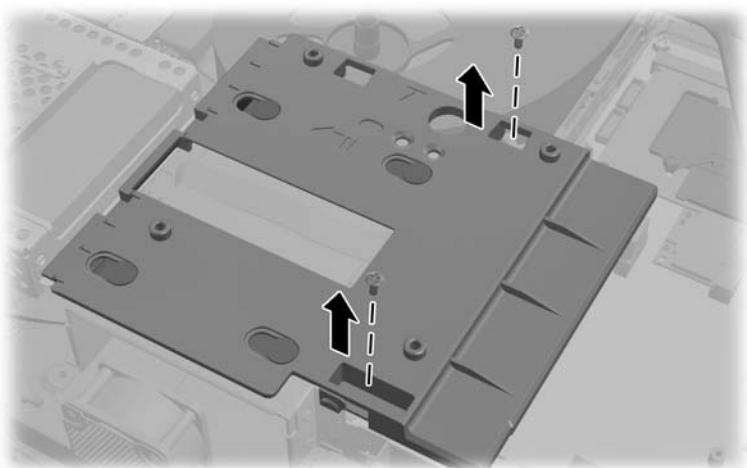


10. Rimuovere la vite (1) al centro del pannello inferiore e staccare il pannello inferiore dallo chassis (2).

Figura 2-39 Rimozione del pannello inferiore

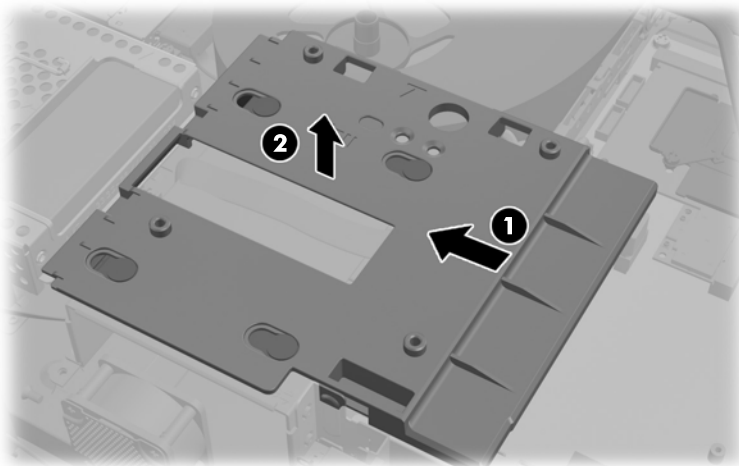


11. Rimuovere le viti che fissano la piastra metallica allo chassis.



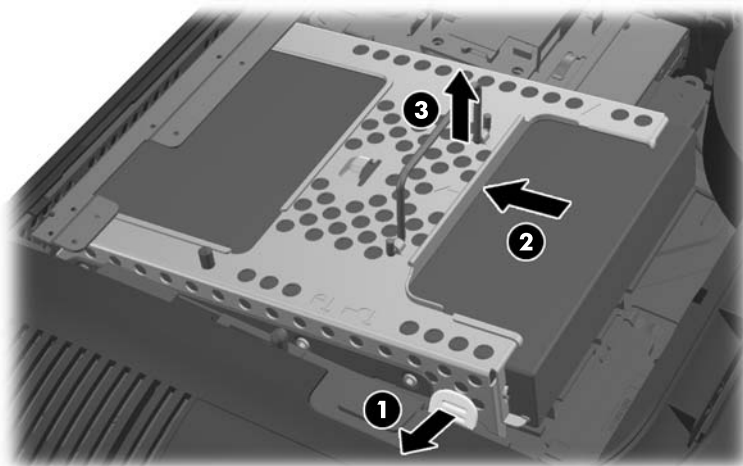
- 12.** Far scorrere la piastra metallica verso sinistra (1), quindi sollevarla estraendola dallo chassis (2).

Figura 2-40 Rimozione della piastra metallica



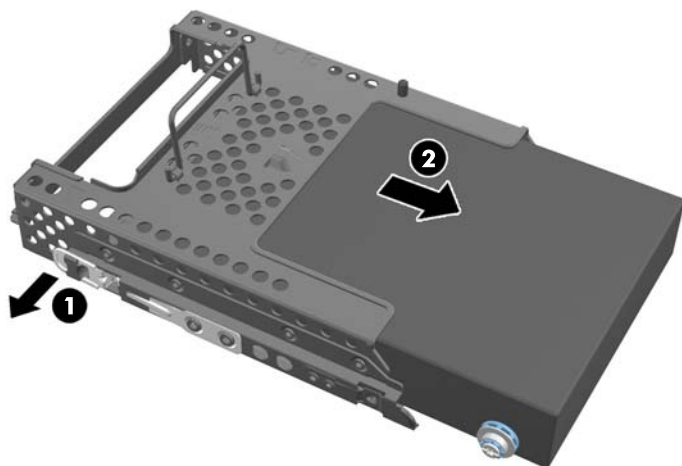
- 13.** Tirare i ganci vicino al lato inferiore dell'unità disco rigido verso l'esterno dell'alloggiamento per sganciarlo, quindi far scorrere l'alloggiamento verso l'estremità dello chassis ed estrarla sollevandola.

Figura 2-41 Rimozione dell'alloggiamento del disco rigido



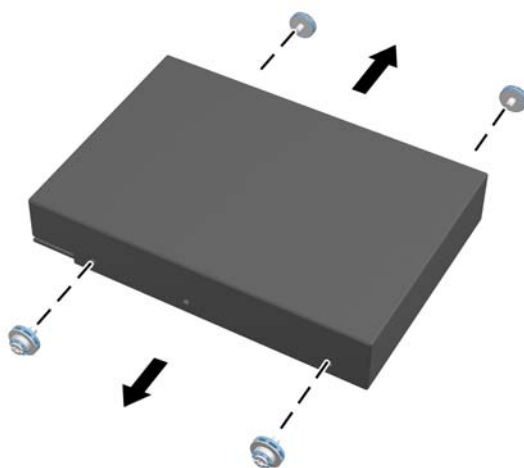
14. Sollevare il gancio su un lato dell'unità disco rigido ed estrarre l'unità disco rigido dall'alloggiamento.

Figura 2-42 Rimozione dell'unità disco rigido dall'alloggiamento



15. Togliere le quattro viti di montaggio dall'unità del disco rigido. Non rimuovere le rondelle blu di gomma poste con ogni vite.

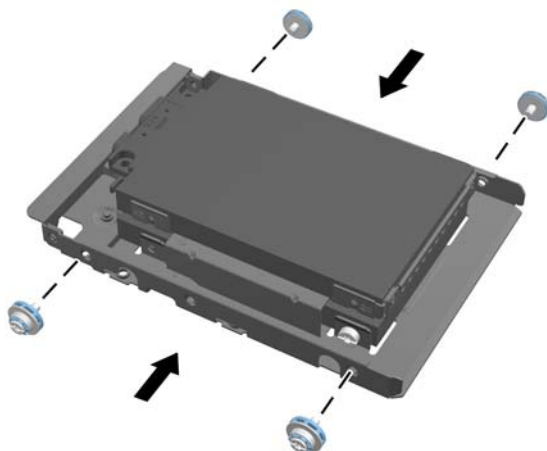
Figura 2-43 Rimozione delle viti di montaggio



16. Montare le unità da 2,5" su un adattatore di unità.

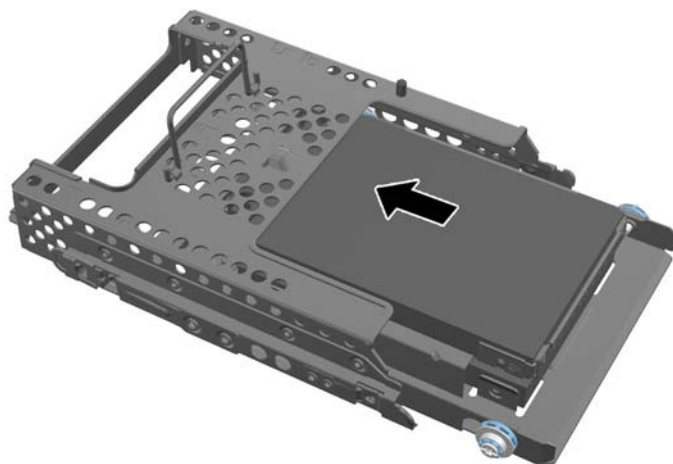
17. Avvitare le quattro viti di montaggio sull'adattatore di unità che alloggia le due unità da 2,5". Non rimuovere le rondelle blu di gomma poste dietro ogni vite.

Figura 2-44 Inserimento delle viti di montaggio



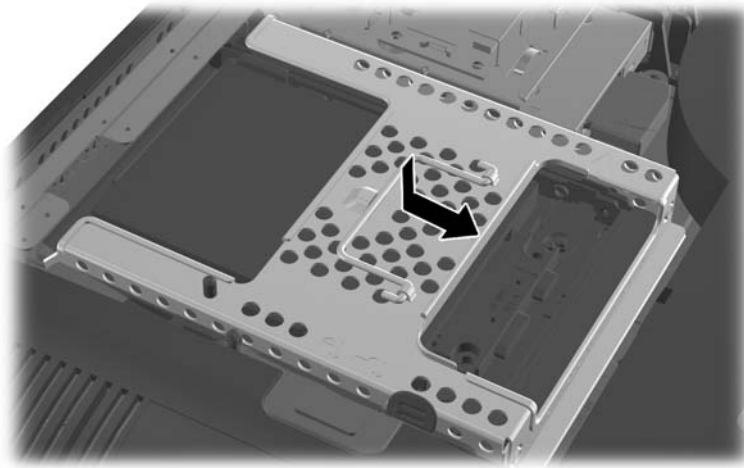
18. Inserire l'alloggiamento disco nell'alloggiamento fino a raggiungere la posizione di blocco. Assicurarsi che i connettori sull'unità disco rigido si trovino sull'apertura dell'alloggiamento.

Figura 2-45 Inserimento dell'adattatore dell'unità nell'alloggiamento



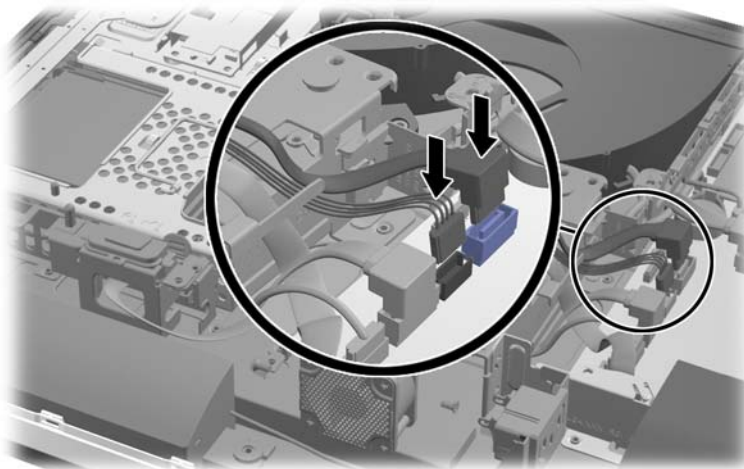
19. Con i connettori dell'unità disco rigido rivolta verso il centro dello chassis, posizionare l'alloggiamento dell'unità disco rigido nello chassis e farlo scorrere verso il centro finché non scatta in posizione.

Figura 2-46 Installazione dell'alloggiamento del disco rigido



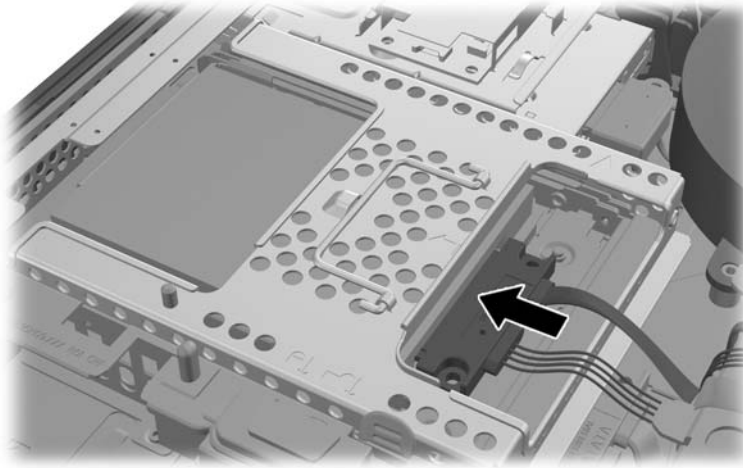
20. Collegare il cavo SATA al connettore SATA azzurro e al connettore di alimentazione vicino al connettore SATA1 sulla scheda di sistema.

Figura 2-47 Collegare i cavi dell'unità alla scheda di sistema.



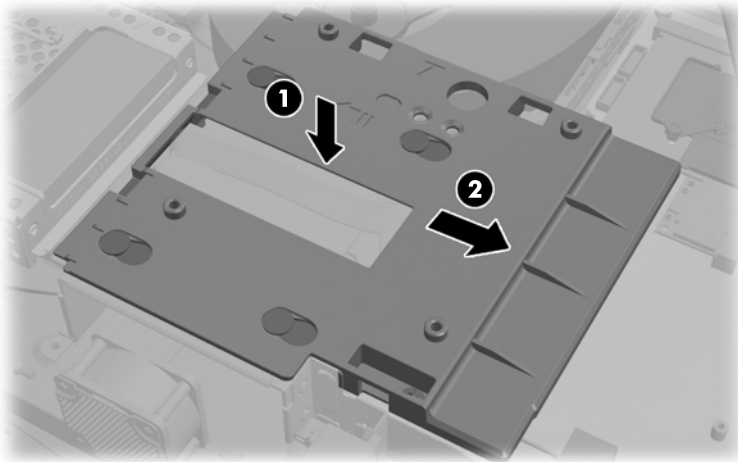
- 21.** Assicurarsi che la lunghezza in eccesso del cavo non sia di ostacolo e che i cavi sia stesi piatti attraverso l'alimentatore. Collegare il cavo all'unità superiore.

Figura 2-48 Collegare l'unità superiore da 2,5"

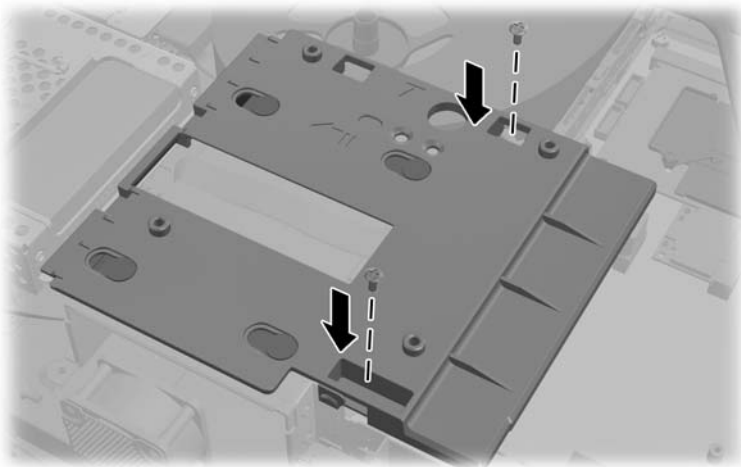


- 22.** Tenendo i cavi piatti, far corrispondere i quattro fori nella piastra con i quattro perni e posizionare la piastra metallica sullo chassis. Far scorrere la piastra con decisione verso destra per fissarla alla piastra.

Figura 2-49 Rimontaggio della piastra metallica

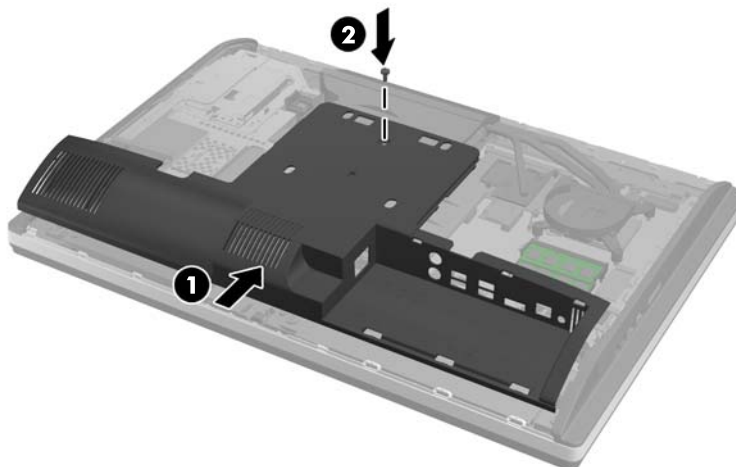


- 23.** Fissare la piastra metallica allo chassis con le viti rimossa in precedenza.



- 24.** Far scorrere il pannello inferiore sopra lo chassis (1), bloccando i ganci sull'estremità inferiore. Assicurarsi che i perni di montaggio VESA fuoriescano dai fori negli angoli della sezione quadrata centrale e che il foro centrale sia allineato con il foro della vite.

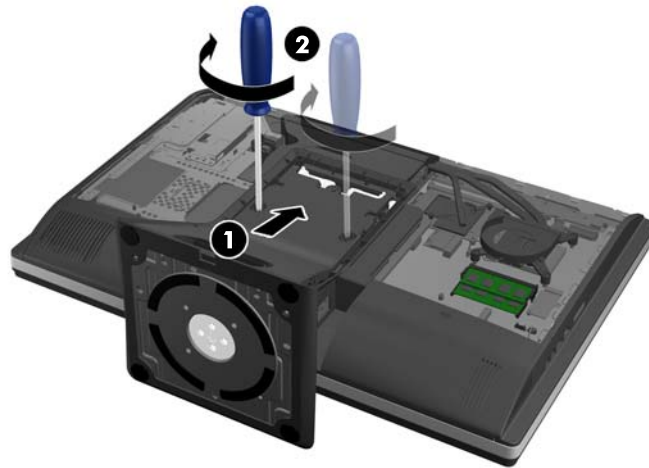
Figura 2-50 Rimontaggio del pannello inferiore



- 25.** Fissare il pannello inferiore allo chassis con la vite (2).

- 26.** Agganciare i ganci sulla parte superiore del supporto nei due grandi fori sulla parte superiore del pannello inferiore e abbassare il supporto sul computer.

Figura 2-51 Rimontaggio del supporto



- 27.** Stringere le due viti prigioniere per fissare il supporto allo chassis.
- 28.** Allineare il retro del supporto con il supporto, premerlo finché non si blocca, muovendo i lati finché non scatta in posizione.

Figura 2-52 Rimontaggio del retro dal supporto



29. Per riposizionare il pannello di accesso, posizionare il pannello sul retro del computer, leggermente al di sopra del supporto e farlo scorrere verso il basso fino a sentire uno scatto.

Figura 2-53 Rimontaggio del pannello di accesso



30. Ricollegare il cavo di alimentazione e i dispositivi esterni.
31. Bloccare gli eventuali dispositivi di sicurezza sganciati durante la rimozione del pannello di accesso.
32. Accendere il computer.

Sostituzione dell'unità disco ottico

L'unità disco ottico si trova sopra all'unità disco rigido sul lato sinistro del computer (visto dal lato posteriore).

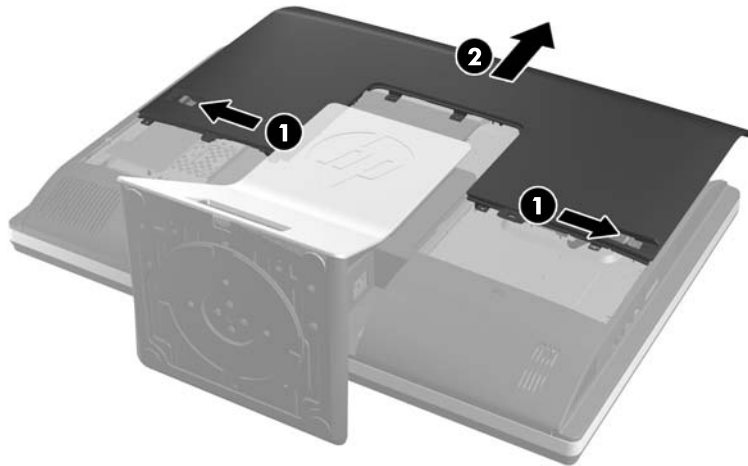
1. Rimuovere tutti i supporti rimovibili, quali compact disc o unità flash USB, dal computer.
2. Spegnerne il computer tramite il sistema operativo, quindi spegnere tutte le periferiche esterne.
3. Scollegare il cavo di alimentazione dalla relativa presa e tutte le eventuali periferiche esterne.

⚠ ATTENZIONE: Indipendentemente dallo stato di accensione, quando il sistema è collegato a una presa CA funzionante, la scheda di sistema è sempre alimentata. È necessario scollegare il cavo di alimentazione per evitare danni ai componenti interni del computer.

4. Rimuovere/sganciare gli eventuali dispositivi di sicurezza che impediscono l'apertura del computer.
5. Posizionare il computer su una superficie piana e morbida con il lato anteriore rivolto verso il basso. HP consiglia di utilizzare una coperta, un asciugamano o un altro panno morbido per proteggere il frontalino e la superficie dello schermo da graffi o altri danni.

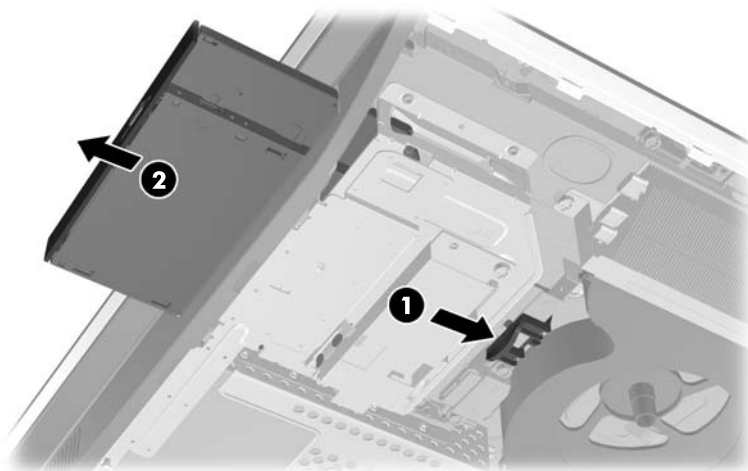
6. Far scorrere i ganci del pannello di accesso verso i bordi dello chassis, quindi far scorrere il pannello di accesso verso la parte superiore del computer fino a completa estrazione.

Figura 2-54 Rimozione del pannello di accesso



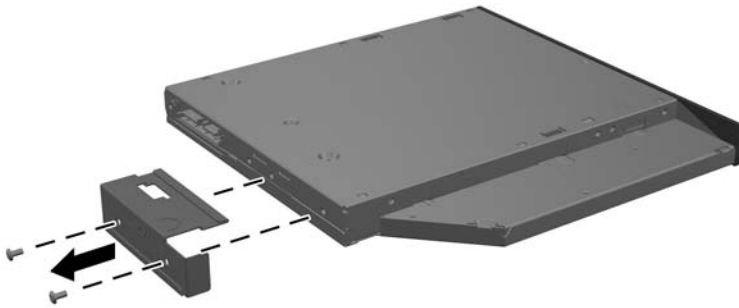
7. Sollevare la scheda sul retro dell'involucro dell'unità disco ottico per sganciare l'unità.

Figura 2-55 Rimozione dell'unità disco ottico



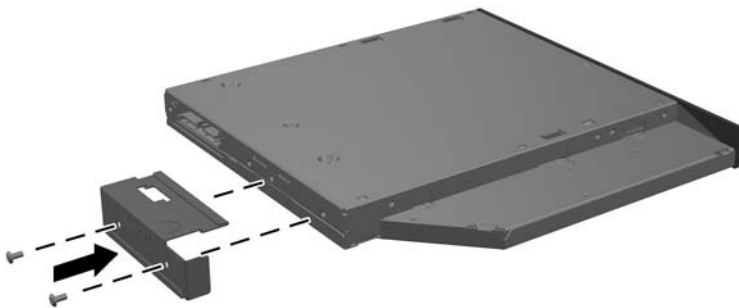
8. Rimuovere le due viti che fissano il supporto dell'unità disco ottico all'unità.

Figura 2-56 Rimozione del supporto dell'unità disco ottico



9. Fissare il supporto dell'unità disco ottico all'unità alla nuova unità con le due viti.

Figura 2-57 Fissaggio del supporto dell'unità disco ottico



10. Allineare la nuova unità disco ottico con l'apertura laterale del computer. Spingere con decisione l'unità fino a bloccarla in sede.


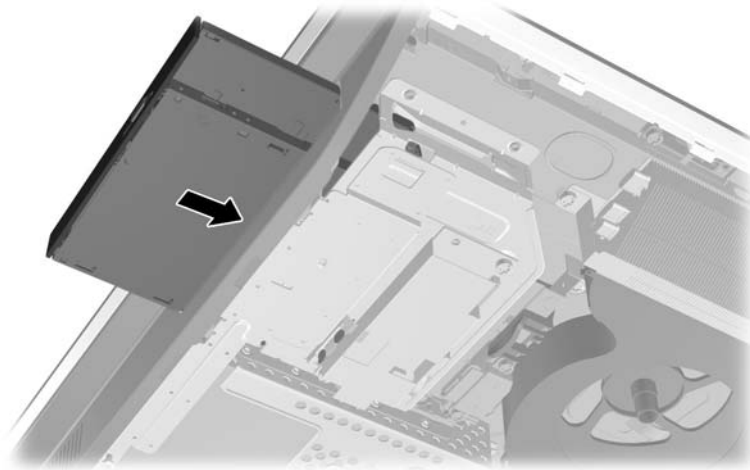
 **NOTA:** L'unità disco ottico può essere installata in un solo modo.

Figura 2-58 Installazione dell'unità disco ottico



11. Per riposizionare il pannello di accesso, posizionare il pannello sul retro del computer, leggermente al di sopra del supporto e farlo scorrere verso il basso fino a sentire uno scatto.

Figura 2-59 Riposizionamento del pannello di accesso



12. Ricollegare il cavo di alimentazione e i dispositivi esterni.
13. Bloccare gli eventuali dispositivi di sicurezza sganciati durante la rimozione del pannello di accesso.
14. Accendere il computer.

A Scariche elettrostatiche

Una scarica elettrostatica proveniente da un dito o altro conduttore può danneggiare le schede di sistema o altri dispositivi sensibili all'elettricità statica. Questo tipo di danno può ridurre la durata del dispositivo.

Prevenzione dei danni provocati da scariche elettrostatiche

Per evitare il rischio di danni causati da scariche elettrostatiche, osservare le precauzioni riportate di seguito:


- Evitare il contatto con le mani durante il trasporto e la conservazione dei prodotti in contenitori antistatici.
- Conservare i componenti sensibili all'elettricità statica nei relativi contenitori finché non si raggiunge una postazione di lavoro priva di cariche elettrostatiche.
- Sistemare i contenitori su una superficie provvista di collegamento a terra prima di estrarne i componenti.
- Evitare di toccare i contatti elettrici, i conduttori e i circuiti.
- Assicurarsi di essere sempre provvisti di un adeguato collegamento a terra quando si tocca un componente o un gruppo sensibile all'elettricità statica.

Metodi di collegamento a terra

Vi sono diversi metodi di collegamento a terra. Utilizzare uno o più dei seguenti metodi durante la manipolazione o l'installazione di componenti sensibili all'elettricità statica.

- Indossare un bracciale collegato tramite un cavo a una postazione di lavoro o allo chassis di un computer provvisto di collegamento a massa. I bracciali antistatici sono fascette flessibili con una resistenza di 1 megohm +/- 10 percento nei cavi di terra. Per ottenere un adeguato collegamento a terra, indossare il bracciale a contatto con la pelle.
- Presso le postazioni di lavoro in cui l'operatore deve restare in piedi, utilizzare fascette antistatiche per le caviglie o per le scarpe. Indossare tali protezioni su entrambi i piedi in caso di pavimenti con proprietà conduttrici o dissipatrici.
- Utilizzare attrezzi conduttivi.
- Utilizzare un kit di manutenzione portatile comprendente un tappetino da lavoro in grado di dissipare l'elettricità statica.

Se si è sprovvisti delle attrezzature consigliate per un adeguato collegamento a terra, contattare un fornitore di servizi, un concessionario o un rivenditore autorizzato HP.

 **NOTA:** Per ulteriori informazioni sull'elettricità statica o per assistenza durante l'installazione dei prodotti, rivolgersi a un fornitore di servizi, concessionario o rivenditore HP autorizzato.

B Linee guida di funzionamento del computer, manutenzione ordinaria e preparazione per il trasporto

Linee guida di funzionamento del computer e manutenzione ordinaria

Seguire le seguenti linee guida per impostare il computer ed eseguire la manutenzione ordinaria appropriata:

- Tenere il computer lontano da eccessiva umidità, luce solare diretta e temperature estreme.
- Collocare il computer su una superficie solida e piana. Lasciare uno spazio di 10,2 cm (4 pollici) in corrispondenza di tutti i lati del computer per consentire un adeguato flusso d'aria.
- Non ostruire mai il flusso d'aria nel computer bloccando eventuali ventole o entrate d'aria.
- Non utilizzare mai il computer senza i pannelli di accesso.
- Tenere i computer a debita distanza tra loro in maniera che non siano soggetti ad aria preriscaldata o di ricircolo.
- Se il computer va collocato in un cabinet separato, quest'ultimo deve essere fornito di ventilazione d'ingresso e di scarico, e devono essere rispettate le stesse linee guida di funzionamento indicate in precedenza.
- Tenere le sostanze liquide lontane dal computer e dalla tastiera.
- Non coprire mai con alcun tipo di materiale gli slot di ventilazione.
- Installare o abilitare le funzioni di risparmio energetico del sistema operativo o altro software, inclusi gli stati di sospensione.
- Durante le operazioni di pulizia spegnere il computer e scollegare il cavo di alimentazione facendo attenzione a:
 - Pulire l'esterno del computer con un panno morbido e umido. Utilizzare prodotti per la pulizia che potrebbero scolorire o danneggiare il rivestimento.
 - Non utilizzare detergenti che contengono sostanze derivate dal petrolio, come benzene, diluenti o altre sostanze volatili per pulire lo schermo o l'involucro esterno del monitor. Questi prodotti chimici possono danneggiare il computer.
 - Pulire lo schermo utilizzando un panno morbido e pulito. Per esigenze di pulizia più complesse, utilizzare una miscela 50/50 di acqua e alcool isopropilico. Spruzzare il detergente su un panno e passare delicatamente il panno umido sulla superficie dello

schermo. Non spruzzare il detergente direttamente sulla superficie dello schermo. Potrebbe scorrere dietro il frontalino e danneggiare i componenti elettronici.

- Pulire di tanto in tanto le ventole d'aria su tutti i lati del computer interessati. Lanugine, polvere e altri componenti estranei possono bloccare le ventole e limitare la ventilazione.

Precauzioni unità disco ottico

Osservare le seguenti linee guida durante il funzionamento o la pulizia dell'unità disco ottico.

- Non spostare l'unità quando questa è in funzione, in quanto ciò potrebbe causare un malfunzionamento durante la lettura.
- Evitare di esporre l'unità a cambiamenti repentini di temperatura, in quanto ciò può causare la formazione di condensa al suo interno. Se la temperatura cambia improvvisamente mentre l'unità è accesa, attendere almeno un'ora prima di scollegare l'alimentazione. Se si utilizza immediatamente l'unità, è possibile che questa non funzioni correttamente durante la lettura.
- Evitare di collocare l'unità in un luogo soggetto ad umidità elevata, temperature estreme, vibrazioni meccaniche o luce solare diretta.

⚠ ATTENZIONE: Se oggetti o liquidi dovessero penetrare nell'unità, scollegare immediatamente il computer e farlo controllare da un fornitore di servizi HP autorizzato.

Preparazione per il trasporto

Seguire i seguenti suggerimenti durante la preparazione del computer al trasporto:

1. Eseguire il backup dei file dell'unità disco rigido in supporti ottici o in unità USB esterne. Assicurarsi che i supporti di backup non siano esposti ad impulsi elettrici o magnetici durante la conservazione o il trasporto.

📝 NOTA: L'unità disco rigido si blocca automaticamente nel momento in cui non viene più erogata l'alimentazione al sistema.

2. Rimuovere e riporre tutti i supporti rimovibili.
3. Spegnerne il computer e le periferiche esterne.
4. Scollegare il cavo di alimentazione dalla relativa presa elettrica, quindi dal computer.
5. Scollegare i componenti del sistema e le periferiche esterne dalle loro fonti di alimentazione e quindi dal computer.

📝 NOTA: Verificare che tutte le schede siano inserite correttamente nei relativi slot prima di trasportare il computer.

6. Riporre i componenti del computer e i dispositivi esterni nelle confezioni originali o in confezioni simili, con materiale da imballaggio sufficiente a proteggerli.

Indice analitico

- A**
 - Adattatore video DisplayPort, collegamento 18
 - alimentazione
 - collegamento 10
 - scollegamento 11
 - avvertenze e precauzioni 8
- C**
 - collegamento secondo schermo 18
 - componenti
 - frontespizio 3
 - interni 20
 - laterale 4
 - posteriore 4
 - componenti anteriori 3
 - componenti laterali 4
 - componenti posteriori 4
 - componenti:interni 20
 - Computer, linee guida di funzionamento 50
 - coperchio della porta posteriore
 - installazione 9
 - rimozione 9
- D**
 - disco rigido, sostituzione 29
- F**
 - fori di montaggio VESA 15
 - funzioni
 - introduzione 1
 - tastiera 5
- I**
 - installazione
 - batteria 25
 - blocco con cavo 11
 - memoria 23
 - secondo schermo 18
 - Unità da 2,5 pollici, due 33
 - unità disco da 2,5", singola 29
 - unità disco ottico 44
 - unità disco rigido da 3,5" 29
 - Vite di sicurezza del pannello di accesso 12
- L**
 - Linee guida relative all'installazione 8
 - Linee guida relative alla ventilazione 50
- M**
 - memoria
 - installazione 23
 - rimuovere 23
 - specifiche 21
 - Specifiche per SODIMM 21
 - Metodi di messa a terra 48
 - Montaggio del computer 15
 - mouse
 - rimozione delle batterie 14
 - sincronizzazione senza fili 13
- R**
 - regolatore altezza 6
 - Regolazione inclinazione 6
 - Regolazione rotazione 6
 - rimozione della batteria 25
 - rotazione 6
- S**
 - Scariche elettrostatiche, prevenzione dei danni 48
 - sicurezza
 - Installazione della vite di sicurezza del pannello di accesso 12
 - posizione slot per cavo con lucchetto 11
 - sincronizzare tastiera e mouse wireless 13
 - SODIMM
 - identificazione 22
 - posizione 22
 - specifiche 21
 - Sostituzione della batteria 25
 - specifiche, memoria 21
- T**
 - tastiera
 - funzioni 5
 - rimozione delle batterie 14
 - sincronizzazione senza fili 13
 - Trasporto, preparazione 51
- U**
 - ulteriori informazioni 9
 - unità disco ottico
 - precauzioni 51
 - reinstallazione 44