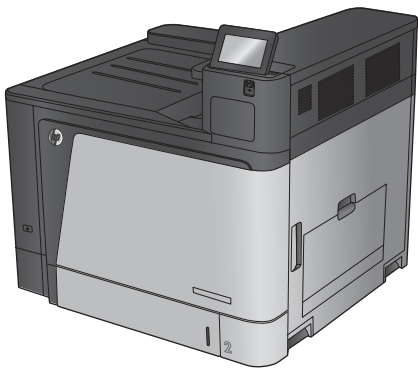


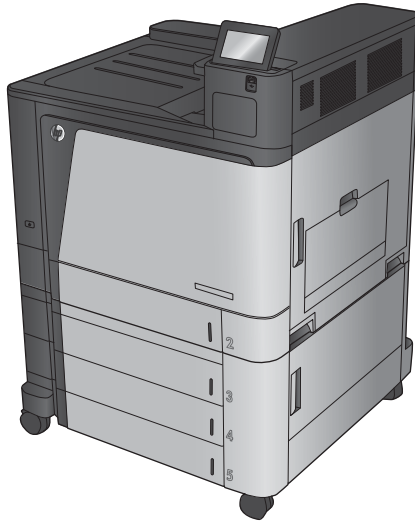


COLOR LASERJET ENTERPRISE M855

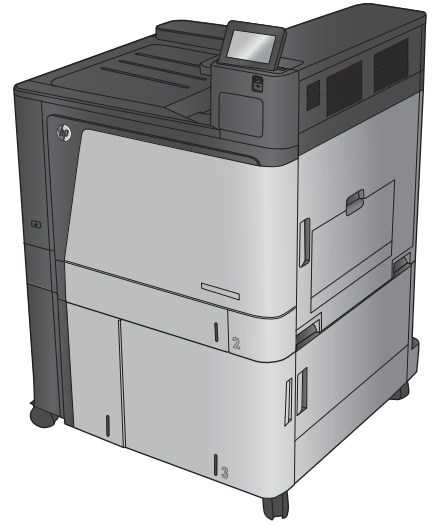
Benutzerhandbuch



M855dn



M855xh



M855x+



HP Color LaserJet Enterprise M855

Benutzerhandbuch

Copyright und Lizenz

© Copyright 2015 HP Development Company, L.P.

Die Vervielfältigung, Adaption oder Übersetzung ist ohne vorherige schriftliche Genehmigung nur im Rahmen des Urheberrechts zulässig.

Die in diesem Dokument enthaltenen Informationen können ohne Vorankündigung geändert werden.

Für HP Produkte und Dienste gelten nur die Gewährleistungen, die in den ausdrücklichen Gewährleistungserklärungen des jeweiligen Produkts bzw. Dienstes aufgeführt sind. Dieses Dokument gibt keine weiteren Gewährleistungen. HP haftet nicht für technische oder redaktionelle Fehler oder Auslassungen in diesem Dokument.

Edition 1, 11/2015

Marken

Adobe®, Adobe Photoshop®, Acrobat® und PostScript® sind Marken von Adobe Systems Incorporated.

Apple und das Apple-Logo sind Marken von Apple Computer, Inc., eingetragen in den USA und anderen Ländern/Regionen. iPod ist eine Marke von Apple Computer, Inc. iPod darf nur für legale oder vom Rechtsinhaber genehmigte Kopien verwendet werden. Erwerben Sie Musik auf legale Weise.

Microsoft®, Windows®, Windows® XP und Windows Vista® sind in den USA eingetragene Marken der Microsoft Corporation.

UNIX® ist eine eingetragene Marke von The Open Group.

Inhaltsverzeichnis

1 Produkteinführung	1
Modellvergleich	2
Produktübersicht	5
Vorderansicht des Geräts	5
Rückansicht des Geräts	7
Schnittstellenanschlüsse	8
Bedienfeldanzeige	9
Finisher-Zubehör – Ansichten	11
Hefter/Stapler und Hefter/Stapler mit Lochfunktion	11
Booklet Maker und Booklet Maker mit Lochfunktion	12
Konfiguration der Gerätehardware und Softwareinstallation	13
2 Papierfächer	15
Konfigurieren der Fächer für Papiertyp und -format	16
Konfigurieren eines Fachs beim Einlegen von Papier	16
Konfigurieren eines Fachs mit den Einstellungen des Druckjobs	16
Konfigurieren eines Fachs über das Bedienfeld	16
Einlegen in Fach 1	17
Einlegen von Papier in Fach 2	21
Einlegen in die 3x500-Blatt-Fächer	25
Einlegen in das 3.500-Blatt-Zufuhrfach mit hoher Kapazität	29
Konfigurieren der Standardheftposition	31
Konfigurieren der Standardlochposition	31
3 Teile, Verbrauchsmaterial und Zubehör	33
Bestellen von Teilen, Zubehör und Verbrauchsmaterialien	34
Bestellen	34
Ersatzteile und Zubehör	34
Zubehör	36
Austauschen der Tonerpatronen	37
Austauschen der Bildtrommel	40

4 Drucken	43
Druckaufträge (Windows)	44
Druckanleitung (Windows)	44
Automatisches Drucken auf beiden Seiten (Windows)	45
Manueller beidseitiger Druck (Windows)	47
Drucken mehrerer Seiten pro Blatt (Windows)	49
Auswählen der Papiersorte (Windows)	51
Druckaufträge (Mac OS X)	54
Druckanleitung (Mac OS X)	54
Automatischer beidseitiger Druck (Mac OS X)	54
Manueller beidseitiger Druck (Mac OS X)	54
Drucken mehrerer Seiten pro Blatt (Mac OS X)	55
Auswählen der Papiersorte (Mac OS X)	55
Speichern von Druckjobs auf dem Gerät	56
Erstellen eines gespeicherten Jobs (Windows)	56
Erstellen eines gespeicherten Jobs (Mac OS X)	58
Drucken eines gespeicherten Auftrags	59
Löschen eines gespeicherten Auftrags	59
Mobiles Drucken	61
HP Wireless Direct-Druck	61
HP ePrint per E-Mail	61
HP ePrint-Software	62
AirPrint	63
Drucken über den USB-Anschluss	64
Aktivieren des USB-Anschlusses zum Drucken	64
Drucken von Dokumenten über USB	64
5 Verwalten des Geräts	65
Integrierter HP Webserver	66
Zugreifen auf den integrierten HP Webserver (EWS)	66
HP Dienstprogramm für Mac OS X	67
Öffnen des HP Dienstprogramms	67
Funktionen des HP Dienstprogramms	67
HP Web Jetadmin	69
Einstellungen zum Energiesparen	70
Optimieren der Geschwindigkeit oder des Energieverbrauchs	70
Einrichten des Bereitschaftsmodus	70
Festlegen des Bereitschaftszeitplans	70
Funktionen für die Gerätesicherheit	72
Sicherheitshinweise	72
IP-Sicherheit	72

Anmelden beim Gerät	72
Zuordnen eines Systemkennworts	72
Verschlüsselungsunterstützung: HP High Performance Secure Hard Disks	73
Software- und Firmware-Aktualisierungen	74

6 Lösen von Problemen 75

Wiederherstellen der werkseitigen Einstellungen	76
Hilfesystem zum Bedienfeld	77
Die Meldung „Patrone ist bald leer“ oder „Patrone ist fast leer“ erscheint auf dem Bedienfeld des Geräts	78
Ändern der „Fast leer“-Einstellungen	78
Für Geräte mit Faxfunktion	78
Materialbestell.	79
Gerät zieht kein Papier oder Zufuhrprobleme	80
Das Gerät zieht kein Papier ein	80
Das Gerät zieht mehrere Blatt Papier ein.	80
Am Vorlageneinzug treten Papierstaus auf, oder der Vorlageneinzug zieht das Papier schief oder mehrere Blätter gleichzeitig ein	80
Beseitigen von Papierstaus	82
Auto-Navigation zum Beseitigen von Papierstaus	82
Häufige oder wiederholt auftretende Papierstaus?	82
Beseitigen von Staus in Fach 1, an der rechten Klappe und im Fixierer	83
Beseitigen von Staus in Fach 2	87
Beseitigen von Status in den 3x500-Blatt-Zufuhrfächern und bei der unteren rechten Klappe	91
Beseitigen von Staus im 3.500-Blatt-Zufuhrgroßfach und bei der unteren rechten Klappe	94
Beheben von Ausgabestaus in der Ausgabezubehörbrücke	97
Beheben von Staus im Hefter/Stapler oder Hefter/Stapler mit Lochfunktion	99
Beseitigen von Staus hinter der oberen linken Klappe im Hefter/Stapler	99
Beseitigen von Hefter 1-Staus im Hefter/Stapler	102
Beseitigen von Hefter/Stapler-Verbindungsstaus (nur Modelle mit Lochfunktion) ..	105
Beseitigen von Staus im Booklet Maker oder Booklet Maker mit Lochfunktion	109
Beseitigen von Staus hinter der oberen linken Klappe des Booklet Maker	109
Beseitigen von Hefter 1-Staus im Booklet Maker	112
Beseitigen von Staus an der vorderen linken Klappe des Booklet Maker	115
Beseitigen von Hefter 2- oder 3-Staus im Booklet Maker	121
Verbesserung der Druckqualität	126
Drucken von einem anderen Softwareprogramm	126
Prüfen der Papiersorte für den Druckauftrag	126
Überprüfen der Papiersorteneinstellung (Windows)	126
Überprüfen der Papiersorteneinstellung (Mac OS X)	127
Überprüfen des Status der Tonerpatrone	127
Kalibrieren des Geräts zur Ausrichtung der Farben	127

Drucken einer Reinigungsseite	128
Visuelle Überprüfung der Bildtrommel	128
Überprüfen des Papiers und der Druckumgebung	129
Schritt 1: Verwenden von Papier, das den HP Spezifikationen entspricht	129
Schritt 2: Überprüfen der Umgebung	129
Überprüfen der anderen Einstellungen für den Druckjob	129
Anpassen der Farbeinstellungen (Windows)	129
Verwenden eines anderen Druckertreibers	131
Einstellen der Ausrichtung einzelner Fächer	132
Lösen von Problemen in drahtgebundenen Netzwerken	133
Unzureichende physische Verbindung	133
Der Computer verwendet die falsche IP-Adresse für das Gerät	133
Der Computer kann nicht mit dem Gerät kommunizieren	133
Das Gerät verwendet falsche Verbindungs- oder Duplexeinstellungen für das Netzwerk	134
Neue Softwareprogramme können Kompatibilitätsprobleme verursachen	134
Ihr Computer oder Ihre Arbeitsstation sind möglicherweise nicht richtig eingerichtet	134
Das Gerät ist deaktiviert, oder die Netzwerkeinstellungen sind falsch	134
Index	135

1 Produkteinführung

- [Modellvergleich](#)
- [Produktübersicht](#)
- [Finisher-Zubehör – Ansichten](#)
- [Konfiguration der Gerätehardware und Softwareinstallation](#)

Siehe auch:

In den USA gehen Sie zu www.hp.com/support/colorljM855.

Außerhalb der USA gehen Sie zu www.hp.com/support. Wählen Sie Ihr Land/Ihre Region aus. Klicken Sie auf **Produkte Support & Fehlerbehebung**. Geben Sie den Produktnamen ein, und klicken Sie dann auf **Suchen**.

Die HP Kompletthilfe für Ihr Gerät beinhaltet die folgenden Informationen:

- Installieren und Konfigurieren
- Lernen und Verwenden
- Lösen von Problemen
- Herunterladen von Softwareaktualisierungen.
- Beitritt zu Support-Foren
- Suchen nach Garantie- und Zulassungsinformationen

Modellvergleich

		M855dn	M855xh	M855x+	M855x+
		A2W77A	A2W78A	A2W79A	D7P73A
Papierzuführung	Fach 1 (Kapazität von 100 Blatt)	✓	✓	✓	✓
	Fach 2 (Kapazität von 500 Blatt)	✓	✓	✓	✓
	3x500-Blatt-Zufuhr		✓		
	HINWEIS: Optional für das Modell M855dn. Wenn dieses Zufuhrzubehör installiert ist, können auch beliebige optionale Finisher am Modell M855dn installiert werden.				
	3.500-Blatt-Zufuhrgroßfächer			✓	✓
	HINWEIS: Optional für das Modell M855dn. Wenn dieses Zufuhrzubehör installiert ist, können auch beliebige optionale Finisher am Modell M855dn installiert werden.				
	Automatisches beidseitiges Drucken	✓	✓	✓	✓
	Optionale 1x500-Blatt-Zufuhr mit Zufuhrfach. Erhältlich in: Europa, Naher Osten, Afrika und Ländern/Regionen im asiatisch-pazifischen Raum	✓			
	HINWEIS: Wenn dieses Zufuhrzubehör installiert ist, können auch beliebige optionale Finisher am Modell M855dn installiert werden.				
	Optionaler Hefter/Stapler, Finisher		✓	✓	✓
Optionaler Hefter/Stapler mit 2/4-Lochfunktions-Finisher			✓	✓	
Erhältlich in: Europa, Naher Osten, Afrika und Ländern/Regionen im asiatisch-pazifischen Raum					
Optionaler Booklet Maker, Finisher			✓	✓	
Erhältlich in: Europa, Naher Osten, Afrika und Ländern/Regionen im asiatisch-pazifischen Raum					
Optionaler Booklet Maker mit 2/3-Lochfunktions-Finisher			✓	✓	
Erhältlich in: Nordamerika und Lateinamerika					
Optionaler Booklet Maker mit 2/4-Lochfunktions-Finisher			✓	✓	
Erhältlich in: Europa, Naher Osten, Afrika und Ländern/Regionen im asiatisch-pazifischen Raum					

		M855dn	M855xh	M855x+	M855x+
		A2W77A	A2W78A	A2W79A	D7P73A
Konnektivität	10/100/1000 Ethernet LAN-Verbindung mit IPv4 und IPv6	✓	✓	✓	✓
	Easy-Access-USB-Anschluss zum Drucken ohne Computer und zum Aktualisieren der Firmware	✓	✓	✓	✓
	HP Near-Field Communications (NFC) und Wireless-Zubehör für direktes Drucken von mobilen Geräten				✓
	Optionales HP NFC und Wireless-Zubehör für direktes Drucken von mobilen Geräten	✓	✓	✓	
Speicherung	HP Hochleistungs-Sicherheitsfestplatte		✓	✓	✓
Bedienfeld-Anzeige und -Eingabe	Bedienfeld mit Touchscreen	✓	✓	✓	✓
Drucken	Druckt 46 Seiten pro Minute auf Papier im Format A4 und 45 Seiten pro Minute auf Papier im Format Letter.	✓	✓	✓	✓
	Direktes Drucken von USB (kein Computer erforderlich)	✓	✓	✓	✓
Lösungen für das mobile Drucken	<ul style="list-style-type: none"> • HP ePrint per E-Mail • HP ePrint-Software¹ • HP ePrint-App • HP ePrint Enterprise • HP ePrint Home & Biz • HP Printer Control-App • Google Cloud Print • AirPrint 	✓	✓	✓	✓
<p>Weitere Informationen zu mobilen Drucklösungen finden Sie hier:</p> <p>www.hpconnected.com</p> <p>www.hp.com/go/LaserJetMobilePrinting (nur auf Englisch)</p> <p>www.hp.com/go/eprintsoftware</p> <p>www.hp.com/go/eprintenterprise</p> <p>www.google.com/cloudprint/learn</p> <p>www.hp.com/go/airprint</p>					

		M855dn	M855xh	M855x+	M855x+
		A2W77A	A2W78A	A2W79A	D7P73A
Unterstützte Betriebssysteme ^{2, 3}	Windows XP SP3 oder höher, 32 Bit und 64 Bit	✓	✓	✓	✓
	HINWEIS: Das Softwareinstallationsprogramm unterstützt nicht die 64-Bit-Version, der Druckertreiber aber schon.				
	HINWEIS: Microsoft hat den Mainstream-Support für Windows XP im April 2009 eingestellt. HP wird weiterhin den bestmöglichen Support für das eingestellte Betriebssystem Windows XP bereitstellen.				
	Windows Vista, 32-Bit und 64-Bit	✓	✓	✓	✓
	HINWEIS: Windows Vista Starter wird vom Softwareinstallationsprogramm und vom Druckertreiber nicht unterstützt.				
	Windows 7 SP1 oder höher, 32 Bit und 64 Bit	✓	✓	✓	✓
	Windows 8, 32 Bit und 64 Bit	✓	✓	✓	✓
	Windows Server 2003 SP2 oder höher, 32 Bit und 64 Bit	✓	✓	✓	✓
	HINWEIS: Das Softwareinstallationsprogramm unterstützt nicht die 64-Bit-Version, der Druckertreiber aber schon.				
	HINWEIS: Microsoft hat den Mainstream-Support für Windows Server 2003 im Juli 2010 eingestellt. HP wird weiterhin den bestmöglichen Support für das eingestellte Betriebssystem Server 2003 bereitstellen.				
Windows Server 2008, 32 Bit und 64 Bit	✓	✓	✓	✓	
Windows Server 2008 R2, 64 Bit	✓	✓	✓	✓	
Windows Server 2012, 64 Bit	✓	✓	✓	✓	

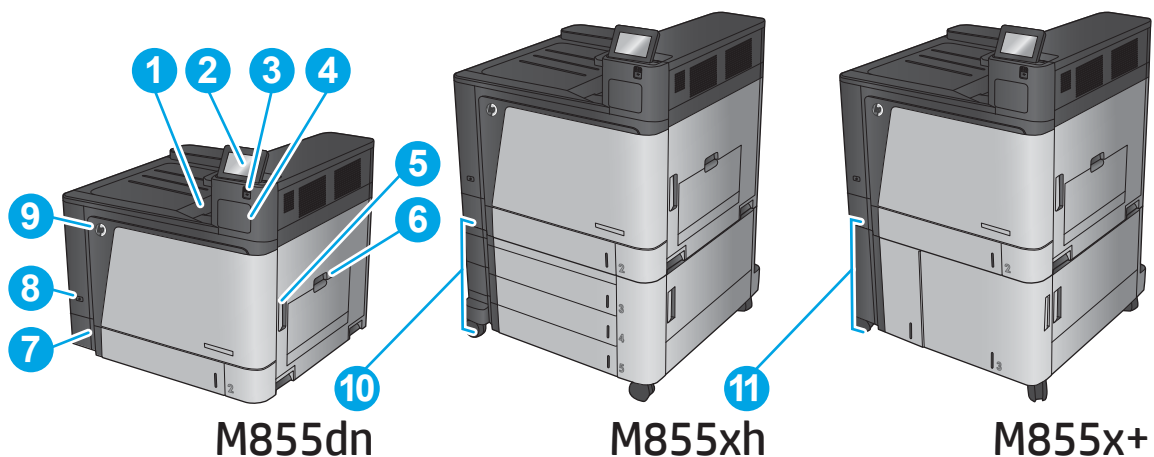
	M855dn	M855xh	M855x+	M855x+
	A2W77A	A2W78A	A2W79A	D7P73A
Mac OS X 10.6, 10.7 Lion und 10.8 Mountain Lion	✓	✓	✓	✓

- Die HP ePrint-Software unterstützt die folgenden Betriebssysteme: Windows® XP SP3 oder höher (32 Bit) bis zu ePrint Software Version 3; Windows Vista® (32 Bit und 64 Bit); Windows 7 SP1 oder höher (32 Bit und 64 Bit); Windows 8 (32 Bit und 64 Bit) und Mac OS X-Versionen 10.6, 10.7 Lion und 10.8 Mountain Lion.
- Die Liste der unterstützten Betriebssysteme bezieht sich auf die Windows PCL 6-, UPD PCL 6-, UPD PCL 5-, UPD PS- und die Mac-Druckertreiber sowie die mitgelieferte Softwareinstallations-CD. Eine aktuelle Liste der unterstützten Betriebssysteme sowie die HP Kompletthilfe für Ihr Gerät finden Sie unter www.hp.com/support/colorljM855. Wenn Sie sich außerhalb der USA befinden, wechseln Sie zu www.hp.com/support, wählen Sie Ihr Land/Ihre Region aus, und klicken Sie dann auf **Drivers & Software** (Treiber und Software). Geben Sie einen Produktnamen oder eine Produktnummer ein. Klicken Sie im Bereich **Download Options** (Downloadoptionen) auf **Drivers, Software & Firmware** (Treiber, Software & Firmware). Klicken Sie auf die Betriebssystemversion, und klicken Sie dann auf **Download**.
- Die CD mit dem HP Software-Installationsprogramm installiert den diskreten Treiber HP PCL 6 für Windows-Betriebssysteme zusammen mit anderer optionaler Software. Die Installationssoftware für Mac ist nicht auf der CD enthalten. Die CD bietet die Schritte zum Herunterladen der Mac-Installationssoftware von www.hp.com. Die Schritte zum Herunterladen der Mac-Installationssoftware sind: Wechseln Sie zu www.hp.com/support, wählen Sie Ihr Land/Ihre Region aus, und klicken Sie dann auf **Drivers & Software** (Treiber und Software). Geben Sie einen Produktnamen oder eine Produktnummer ein. Klicken Sie im Bereich **Download Options** (Downloadoptionen) auf **Drivers, Software & Firmware** (Treiber, Software & Firmware). Klicken Sie auf die Betriebssystemversion, und klicken Sie dann auf **Download**.

Produktübersicht

- [Vorderansicht des Geräts](#)
- [Rückansicht des Geräts](#)
- [Schnittstellenanschlüsse](#)
- [Bedienfeldanzeige](#)

Vorderansicht des Geräts

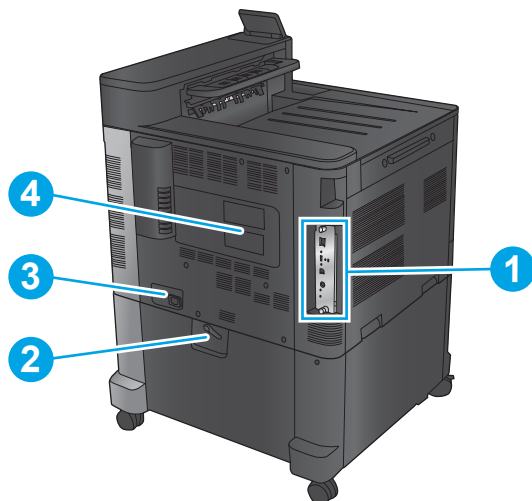


- 1 Ausgabefach
- 2 Bedienfeld mit Farb-Touchscreen (nach oben schwenkbar)
- 3 Easy-Access-USB-Anschluss (zum Drucken ohne Computer)

HINWEIS: Ein Administrator muss diesen Anschluss aktivieren, bevor Sie ihn verwenden können.

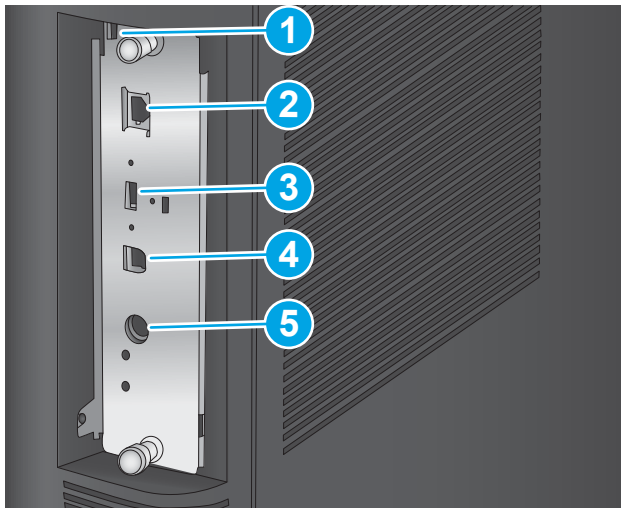
4	Hardware-Integrationsfach (zum Anschließen von Zubehör und Drittanbietergeräten)
5	Rechte Klappe (Zugang zur Fixiereinheit und zum Beheben von Staus)
6	Fach 1
7	Fach 2
8	Ein-/Ausschalter
9	Vordere Klappe (Zugang zu den Tonerpatronen und Bildtrommeln)
10	3x500-Blatt-Zufuhr
11	3.500-Blatt-Zufuhrgroßfach

Rückansicht des Geräts



1	Formatierer (enthält die Schnittstellenanschlüsse)
2	Hebel zum Sperren des Geräts im 3x500-Blatt-Zufuhrfach (Nur Modell MM855xh)
3	Netzanschluss
4	Modell- und Seriennummerticket

Schnittstellenanschlüsse



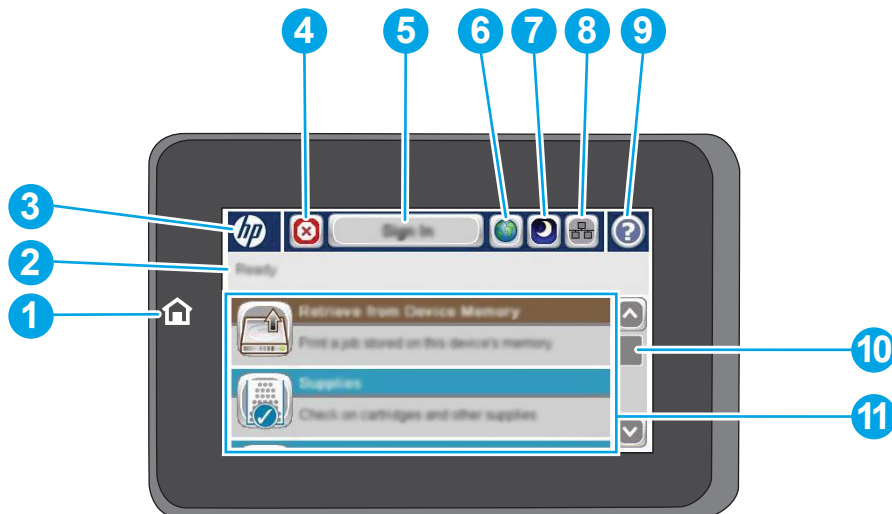
-
- | | |
|--|---|
| 1 | Öffnung für Kabel-Sicherheitssperre |
| 2 | LAN-Ethernet-Netzwerkanschluss (RJ-45) |
| 3 | USB-Anschluss für den Anschluss externer USB-Geräte (dieser Anschluss ist möglicherweise abgedeckt) |
| 4 | High-Speed-USB-2.0-Druckeranschluss |
| HINWEIS: Für Easy-Access-USB-Druck verwenden Sie den USB-Anschluss in der Nähe des Bedienfelds. | |
| 5 | FIH-Schnittstelle (Foreign Interface Harness) für den Anschluss von Geräten von Drittanbietern |
-


Bedienfeldanzeige

Über den Home-Bildschirm können Sie auf die Gerätefunktionen zugreifen und den aktuellen Status des Geräts einsehen.

Sie können jederzeit zum Home-Bildschirm zurückkehren, indem Sie die Home-Schaltfläche auf der linken Seite des Gerätebedienfelds berühren. Sie können auch die Home-Schaltfläche links oben in den meisten Bildschirmen berühren.

 **HINWEIS:** Die auf dem Home-Bildschirm angezeigten Funktionen variieren je nach Gerätekonfiguration.



1	Home-Taste und zugehörige LED	Durch Berühren der Schaltfläche „Home“ können Sie jederzeit zum Home-Bildschirm des Geräts zurückkehren.
2	Gerätestatus	Die Statuslinie liefert Informationen zum Gesamtstatus des Geräts.
3	HP Logo oder Home-Schaltfläche	Bis auf den Home-Bildschirm ändert sich das HP Logo in allen Bildschirmen und wird zur Schaltfläche „Home“  . Berühren Sie die Schaltfläche „Home“  , um zum Home-Bildschirm zurückzukehren.
4	Stopp-Schaltfläche	Berühren Sie die Stopp-Taste, um den aktuellen Auftrag anzuhalten. Der Bildschirm Jobstatus wird geöffnet, und Sie können den Job abrechnen oder ihn fortsetzen.
5	Schaltfläche Anmeldung oder Abmeldung	Berühren Sie die Schaltfläche Anmeldung , um auf gesicherte Funktionen zuzugreifen. Berühren Sie die Schaltfläche Abmeldung zum Abmelden vom Gerät, falls Sie sich für den Zugriff auf gesicherte Funktionen angemeldet haben. Nachdem Sie sich abgemeldet haben, stellt das Gerät die Standardeinstellungen für alle Funktionen wieder her.
6	Sprachauswahl	Verwenden Sie die Schaltfläche für die Sprachauswahl, um die Sprache auszuwählen, die auf dem Bedienfeld des Geräts angezeigt werden soll.
7	Bereitschafts-Schaltfläche	Berühren Sie die Bereitschafts-Schaltfläche, um das Gerät in den Bereitschaftsmodus zu versetzen.
8	Netzwerk-Schaltfläche	Berühren Sie die Netzwerk-Schaltfläche, um Informationen zur Netzwerkverbindung abzurufen.
9	Hilfe-Schaltfläche	Mit der Hilfe-Schaltfläche rufen Sie das integrierte Hilfesystem auf.

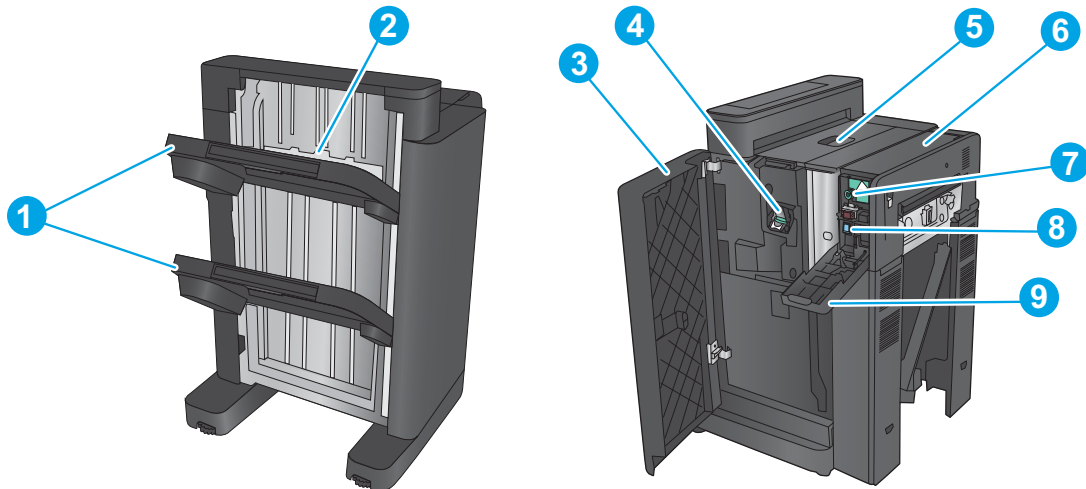
10	Bildlaufleiste	Mit den Pfeilen nach oben und unten auf der Bildlaufleiste können Sie die vollständige Liste der verfügbaren Funktionen anzeigen.
11	Funktionen	<p>Je nach Konfiguration des Geräts können die dort angezeigten Funktionen folgende Elemente enthalten:</p> <ul style="list-style-type: none">• Schnelleinstellungen• Von USB-Gerät abrufen• Aus Gerätespeicher abrufen• Jobstatus• Verbrauchsmaterial• Fächer• Administration• Gerätewartung

Finisher-Zubehör – Ansichten

Diese Finisher sind als Zubehör für dieses Gerät erhältlich.

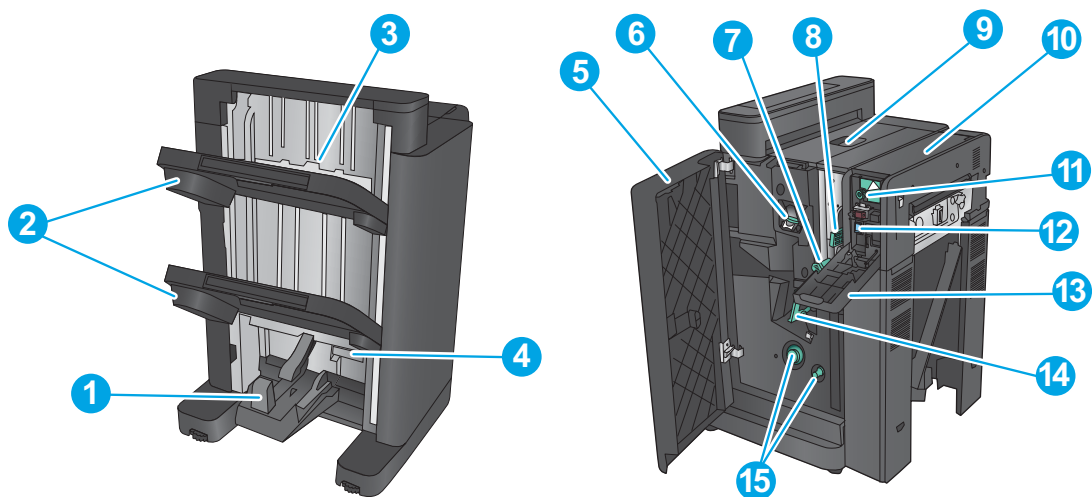
- [Hefter/Stapler und Hefter/Stapler mit Lochfunktion](#)
- [Booklet Maker und Booklet Maker mit Lochfunktion](#)

Hefter/Stapler und Hefter/Stapler mit Lochfunktion



1	Ausgabefächer für Hefter/Stapler
2	Ausgabebereich für Hefter/Stapler
3	Vordere Klappe
4	Hefter 1
5	Obere linke Klappe
6	Locheinheit (nur Modelle mit Lochfunktion)
7	Ausrichtungsknopf für Locheinheit (nur Modelle mit Lochfunktion)
8	Stanzteilsammler (nur Modelle mit Lochfunktion)
9	Klappe der Locheinheit (nur Modelle mit Lochfunktion)

Booklet Maker und Booklet Maker mit Lochfunktion



1	Broschürenausgabefach
2	Ausgabefächer für Hefter/Stapler
3	Ausgabebereich für Hefter/Stapler
4	Untere Booklet Maker-Klappe (Zugang zum Beheben von Papierstaus)
5	Vordere linke Klappe
6	Hefter 1
7	Untere Papierführung
8	Obere Papierführung
9	Obere linke Klappe
10	Locheinheit (nur Modelle mit Lochfunktion)
11	Ausrichtungsknopf für Locheinheit (nur Modelle mit Lochfunktion)
12	Stanzteilsammler (nur Modelle mit Lochfunktion)
13	Klappe der Locheinheit (nur Modelle mit Lochfunktion)
14	Papiervorschubknöpfe zum Beheben von Papierstaus
15	Rückenheftungsschlitten, Zugang zum Hefter 2 und 3

Konfiguration der Gerätehardware und Softwareinstallation

Grundlegende Konfigurationsanleitungen werden in dem im Lieferumfang enthaltenen Hardware-Installationshandbuch erläutert. Weitere Anleitungen finden Sie auf der Kundendienst-Webseite von HP.

In den USA gehen Sie für die HP Kompletthilfe für Ihr Gerät zu www.hp.com/support/colorljM855.

Außerhalb der USA führen Sie die folgenden Schritte aus:

1. Besuchen Sie die Website www.hp.com/support.
2. Wählen Sie Ihr Land/Ihre Region aus.
3. Klicken Sie auf **Produkte Support & Fehlerbehebung**.
4. Geben Sie den Produktnamen ein (HP Color LaserJet Enterprise M855), und klicken Sie dann auf **Suchen**.

Suchen Sie den folgenden Support:

- Installieren und Konfigurieren
- Lernen und Verwenden
- Lösen von Problemen
- Herunterladen von Softwareaktualisierungen
- Beitritt zu Support-Foren
- Suchen nach Garantie- und Zulassungsinformationen

2 Papierfächer

- [Konfigurieren der Fächer für Papiertyp und -format](#)
- [Einlegen in Fach 1](#)
- [Einlegen von Papier in Fach 2](#)
- [Einlegen in die 3x500-Blatt-Fächer](#)
- [Einlegen in das 3.500-Blatt-Zufuhrfach mit hoher Kapazität](#)
- [Konfigurieren der Standardheftposition](#)
- [Konfigurieren der Standardlochposition](#)

Siehe auch:

In den USA gehen Sie zu www.hp.com/support/colorljM855.

Außerhalb der USA gehen Sie zu www.hp.com/support. Wählen Sie Ihr Land/Ihre Region aus. Klicken Sie auf **Produkte Support & Fehlerbehebung**. Geben Sie den Produktnamen ein, und klicken Sie dann auf **Suchen**.

Die HP Kompletthilfe für Ihr Gerät beinhaltet die folgenden Informationen:

- Installieren und Konfigurieren
- Lernen und Verwenden
- Lösen von Problemen
- Herunterladen von Softwareaktualisierungen.
- Beitritt zu Support-Foren
- Suchen nach Garantie- und Zulassungsinformationen

Konfigurieren der Fächer für Papiertyp und -format

Das Produkt fordert Sie in den folgenden Situationen automatisch zum Konfigurieren des Medientyps und -formats für ein Fach auf:

- Wenn Sie Papier in das Fach einlegen.
- Sie haben über den Druckertreiber oder eine Softwareanwendung ein bestimmtes Fach oder einen bestimmten Papiertyp für einen Druckjob angegeben, und das Fach ist nicht für die Einstellungen des Druckjobs konfiguriert.



HINWEIS: Die Aufforderung wird nicht angezeigt, wenn Sie aus Fach 1 drucken und für dieses Fach das Papierformat **Alle Formate** und die Papiersorte **Beliebiger Typ** eingestellt ist. Wenn in dieser Situation für den Druckjob kein Fach angegeben wird, wird aus Fach 1 gedruckt, auch wenn die Einstellungen für Papierformat und Papiersorte des Druckjobs nicht dem in Fach 1 eingelegten Papier entsprechen.

Konfigurieren eines Fachs beim Einlegen von Papier

1. Legen Sie Papier in das Fach ein.
2. Die Meldung zur Fachkonfiguration wird auf dem Gerätebedienfeld angezeigt.
3. Berühren Sie die Schaltfläche **OK**, um die erkannten Spezifikationen (Format und Sorte) anzunehmen, oder berühren Sie **Ändern**, um ein anderes Papierformat bzw. eine andere Papiersorte auszuwählen.
4. Wählen Sie das korrekte Papierformat und die korrekte Papiersorte aus, und berühren Sie **OK**.

Konfigurieren eines Fachs mit den Einstellungen des Druckjobs

1. Wählen Sie in der Softwareanwendung das Zufuhrfach, das Medienformat und den Medientyp aus.
2. Senden Sie den Auftrag an den Drucker.

Wenn das Fach konfiguriert werden muss, wird eine Meldung zur Fachkonfiguration auf dem Gerätebedienfeld angezeigt.

3. Legen Sie Papier des angegebenen Typs und mit dem angegebenen Papierformat in das Fach ein, und schließen Sie das Fach.
4. Berühren Sie die Schaltfläche **OK**, um die erkannten Spezifikationen (Format und Sorte) anzunehmen, oder berühren Sie **Ändern**, um ein anderes Papierformat bzw. eine andere Papiersorte auszuwählen.
5. Wählen Sie das korrekte Papierformat und die korrekte Papiersorte aus, und berühren Sie **OK**.

Konfigurieren eines Fachs über das Bedienfeld

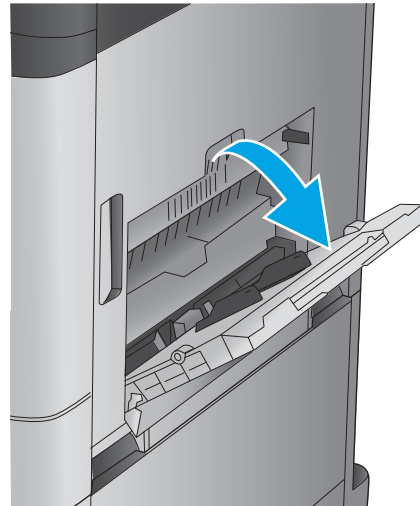
Sie können die Fächer auch ohne eine Aufforderung vom Produkt für den Medientyp und das Medienformat konfigurieren.

1. Berühren Sie im Bedienfeld des Geräts auf dem Home-Bildschirm die Schaltfläche **Fächer**.
2. Berühren Sie die Zeile für das zu konfigurierende Fach, und wählen Sie dann die Schaltfläche **Ändern**.
3. Wählen Sie in der Liste der Optionen das Papierformat und die Papiersorte aus.
4. Berühren Sie die Schaltfläche **OK**, um Ihre Auswahl zu speichern.

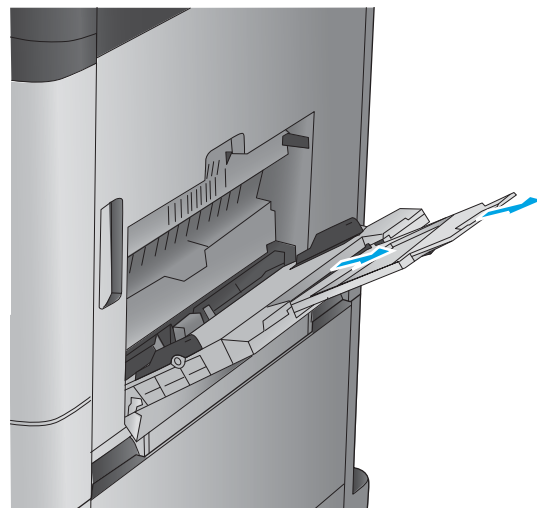
Einlegen in Fach 1

⚠ ACHTUNG: Um Staus zu vermeiden, sollten Sie während des Druckens niemals Papier in Fach 1 einlegen oder daraus entfernen.

1. Öffnen Sie Fach 1.

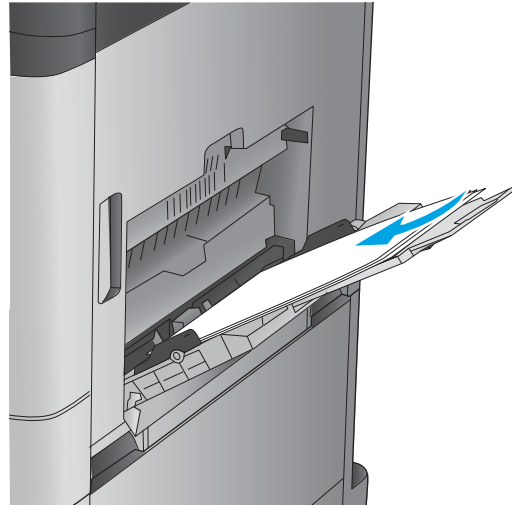


2. Ziehen Sie die Fachverlängerung heraus, damit das Papier von unten gestützt wird.

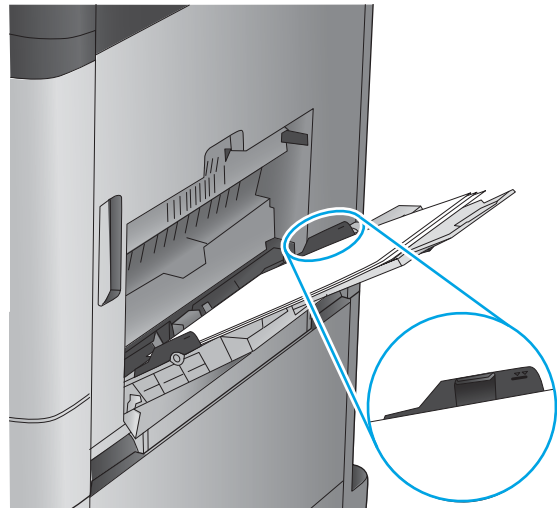


3. Legen Sie Papier in das Fach ein. Siehe [Tabelle 2-1, „Fach 1 Papierausrichtung“, auf Seite 19.](#)

TIPP: Für eine optimale Druckqualität sollten Sie das Papier mit der Längsseite voran einlegen.



4. Achten Sie darauf, dass sich das Papier unterhalb der Fülllinie an den Papierführungen befindet.



5. Schieben Sie die seitlichen Führungen nach innen, bis sie am Papier anliegen, ohne es zu biegen.

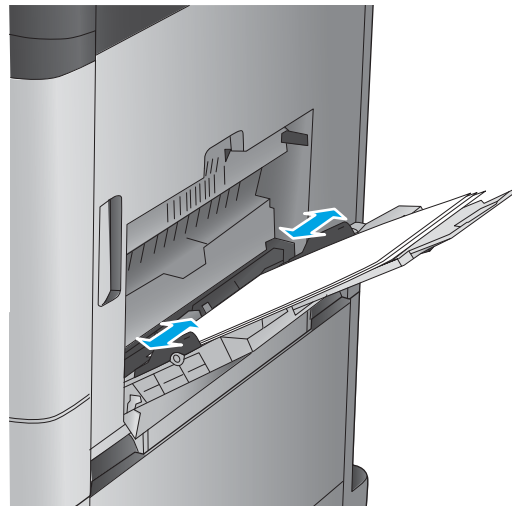


Tabelle 2-1 Fach 1 Papierausrichtung

Papiersorte	Bildausrichtung	Duplexmodus	So legen Sie Papier ein
Vordruck, Briefkopfpapier oder Etiketten	Hochformat	Einseitiger Druck	Druckseite unten Oberkante in Richtung Druckerrückseite
		Automatischer beidseitiger Druck	Druckseite oben Oberkante in Richtung Druckerrückseite
Gelocht	Hochformat	Einseitiger Druck	Druckseite unten Lochung in Richtung der rechten Seite des Fachs
Vordruck oder Briefkopfpapier	Querformat	Einseitiger Druck	Druckseite unten Oberkante nach rechts

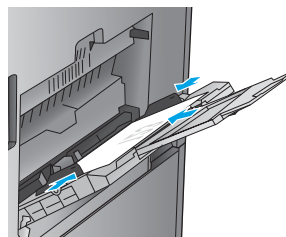
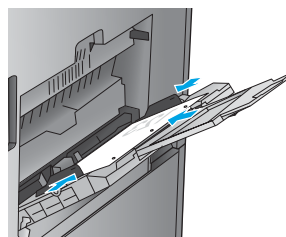
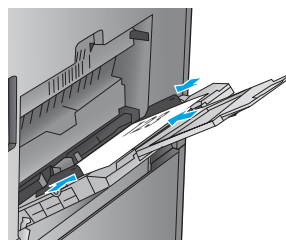
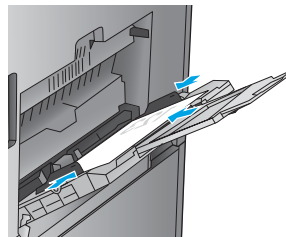
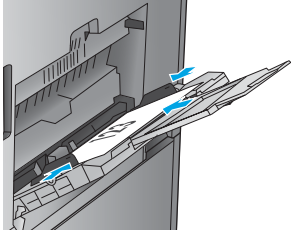
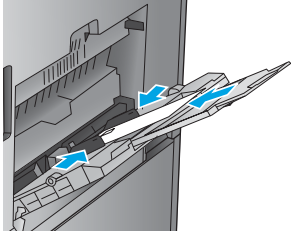


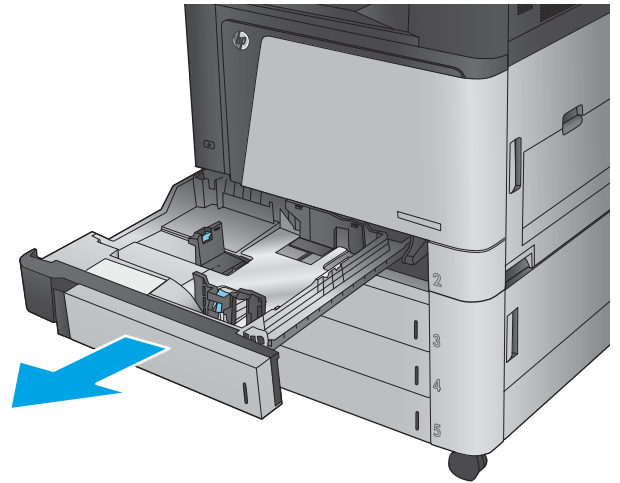
Tabelle 2-1 Fach 1 Papierausrichtung (Fortsetzung)

Papiersorte	Bildausrichtung	Duplexmodus	So legen Sie Papier ein
		Automatischer beidseitiger Druck	Druckseite oben Oberkante nach links 
Briefumschläge	Kurze Umschlagseite zuerst	Einseitiger Druck	Druckseite unten Oberkante in Richtung Druckerrückseite 

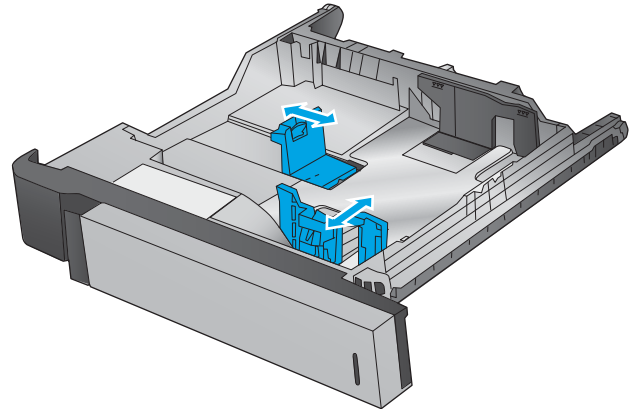
Einlegen von Papier in Fach 2

1. Öffnen Sie das Fach.

HINWEIS: Öffnen Sie dieses Fach nicht, wenn es verwendet wird.



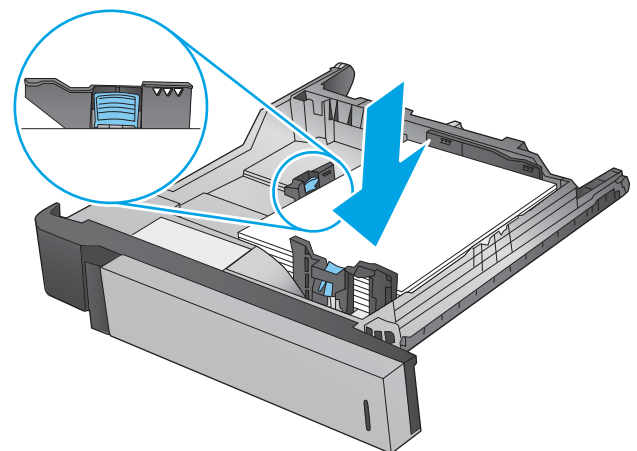
2. Passen Sie die Führungen auf die Papierlänge und Papierbreite an, indem Sie die Anpassungsverriegelungen zusammendrücken und dann die Führungen entsprechend des verwendeten Papierformats verschieben.



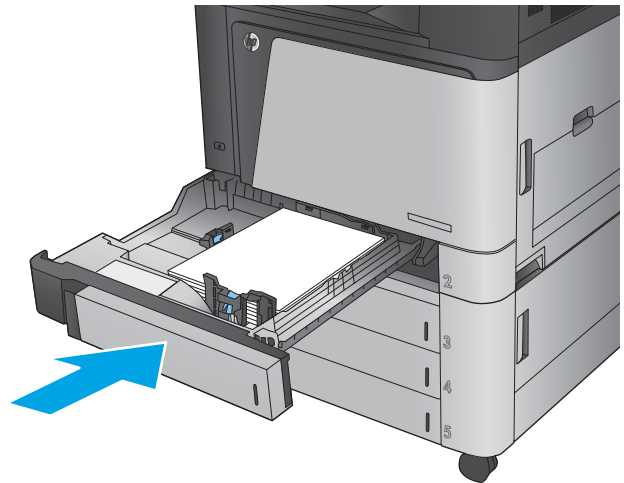
3. Legen Sie Papier in das Fach ein. Überprüfen Sie das Papier, um sicherzustellen, dass die Führungen das Papier leicht berühren, ohne es zu biegen.

HINWEIS: Um Papierstaus zu vermeiden, legen Sie nicht zu viel Papier in das Fach ein. Vergewissern Sie sich, dass sich die Oberkante des Stapels unterhalb der Markierungen befindet.

HINWEIS: Wenn das Fach nicht ordnungsgemäß ausgerichtet ist, wird während des Druckvorgangs eventuell eine Fehlermeldung angezeigt oder es tritt ein Papierstau auf.



4. Schließen Sie das Fach.



5. Auf dem Bedienfeld werden nun Papiersorte und -format des Fachs angezeigt. Wenn die Konfiguration nicht korrekt ist, befolgen Sie zum Ändern des Formats oder der Papiersorte die Anweisungen auf dem Bedienfeld.
6. Bei benutzerdefiniertem Papier müssen Sie die X- und Y-Abmessungen des Papiers angeben, wenn Sie auf dem Bedienfeld des Geräts dazu aufgefordert werden.

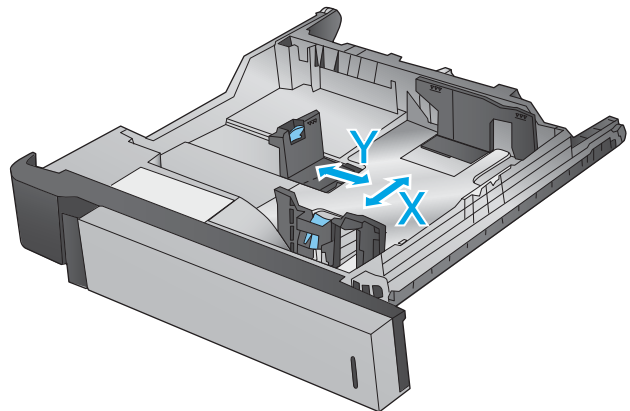


Tabelle 2-2 Fach 2 Papierausrichtung

Papiersorte	Bildausrichtung	Duplexmodus	So legen Sie Papier ein
Vordruck oder Briefkopfpapier	Hochformat	Einseitiger Druck	Druckseite oben Oberkante in Richtung Rückseite des Fachs
		Automatischer beidseitiger Druck	Druckseite unten Oberkante in Richtung Rückseite des Fachs
	Querformat	Einseitiger Druck	Druckseite oben Unterkante in Richtung der rechten Seite des Fachs
		Automatischer beidseitiger Druck	Druckseite unten Oberkante in Richtung der rechten Seite des Fachs

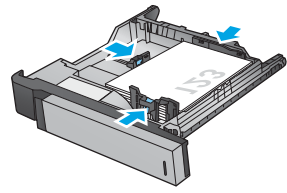
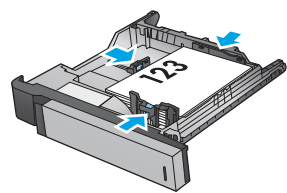
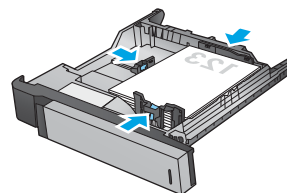
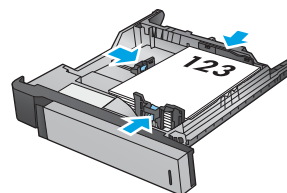
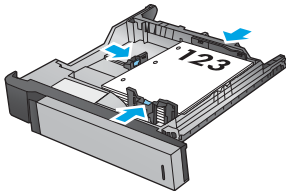
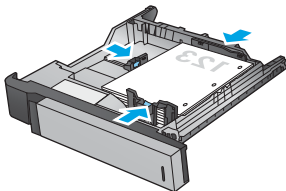


Tabelle 2-2 Fach 2 Papierausrichtung (Fortsetzung)

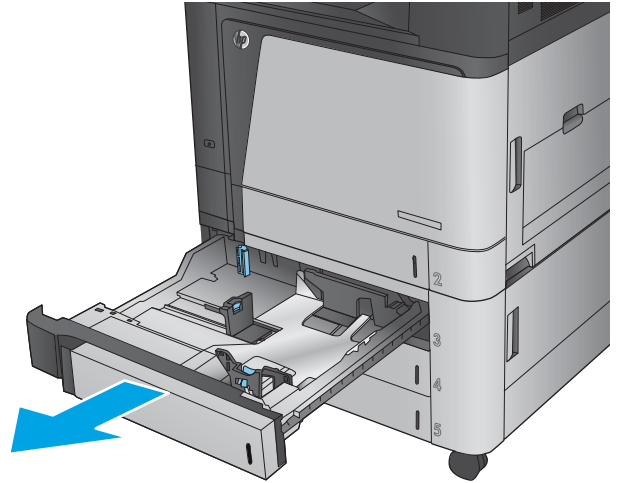
Papiersorte	Bildausrichtung	Duplexmodus	So legen Sie Papier ein
Gelochtes Papier	Hochformat	Einseitiger Druck	Lochung in Richtung der linken Seite des Fachs
			
		Automatischer beidseitiger Druck	Lochung in Richtung der rechten Seite des Fachs
			

Einlegen in die 3x500-Blatt-Fächer

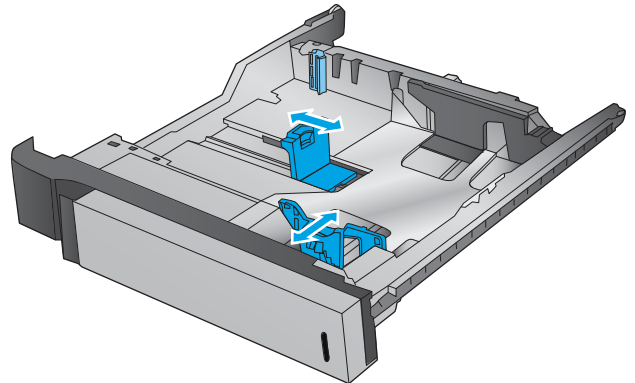
Gehen Sie folgendermaßen vor, um Papier in eines der 3x500-Blatt-Zufuhrfächer einzulegen.

1. Öffnen Sie das Fach.

HINWEIS: Öffnen Sie dieses Fach nicht, wenn es verwendet wird.

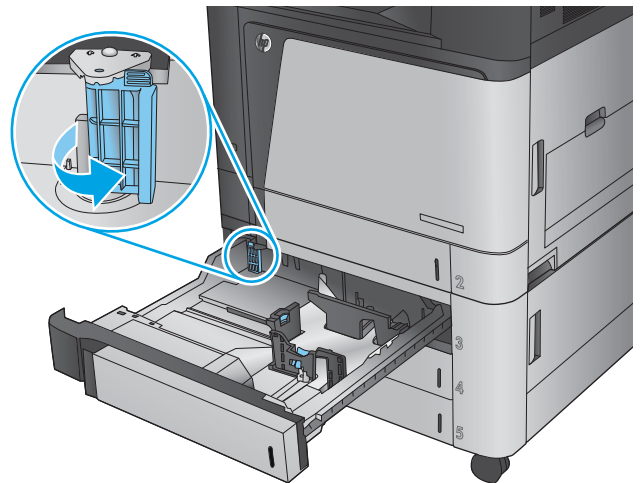


2. Passen Sie die Führungen auf die Papierlänge und Papierbreite an, indem Sie die Anpassungsverriegelungen zusammendrücken und dann die Führungen entsprechend des verwendeten Papierformats verschieben.



3. Bringen Sie für die folgenden Papierformate außerdem den blauen Papierstopphebel in der hinteren linken Ecke des Fachs in die richtige Position, wie auf dem Etikett im Fach angegeben:

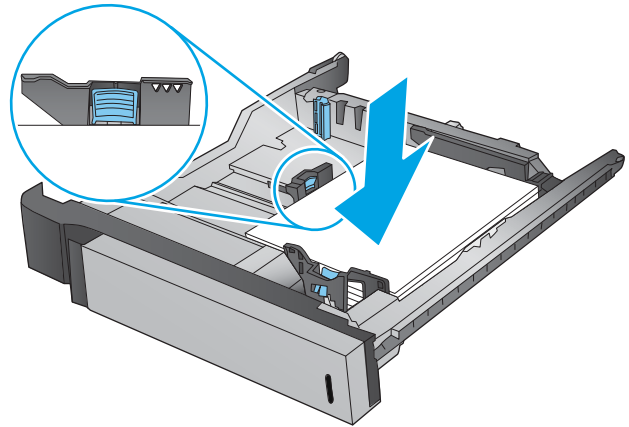
- 12 x 18
- RA3
- 11 x 17
- A3
- SRA3



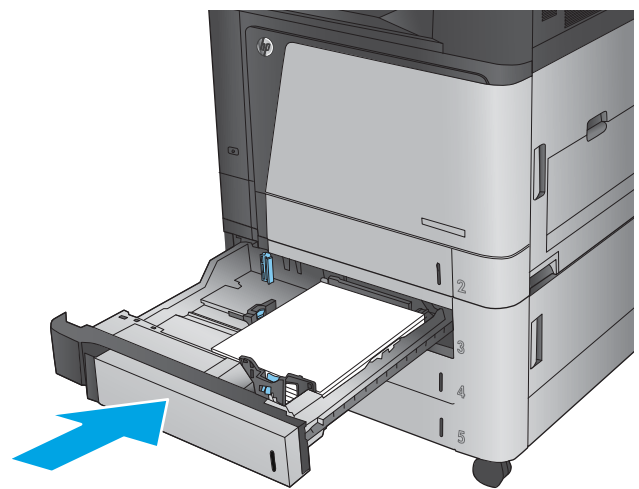
4. Legen Sie Papier in das Fach ein. Überprüfen Sie das Papier, um sicherzustellen, dass die Führungen das Papier leicht berühren, ohne es zu biegen.

HINWEIS: Um Papierstaus zu vermeiden, legen Sie nicht zu viel Papier in das Fach ein. Vergewissern Sie sich, dass sich die Oberkante des Stapels unterhalb der Markierungen befindet.

HINWEIS: Wenn das Fach nicht ordnungsgemäß ausgerichtet ist, wird während des Druckvorgangs eventuell eine Fehlermeldung angezeigt oder es tritt ein Papierstau auf.



5. Schließen Sie das Fach.



6. Auf dem Bedienfeld werden nun Papiersorte und -format des Fachs angezeigt. Wenn die Konfiguration nicht korrekt ist, befolgen Sie zum Ändern des Formats oder der Papiersorte die Anweisungen auf dem Bedienfeld.
7. Bei benutzerdefiniertem Papier müssen Sie die X- und Y-Abmessungen des Papiers angeben, wenn Sie auf dem Bedienfeld des Geräts dazu aufgefordert werden.

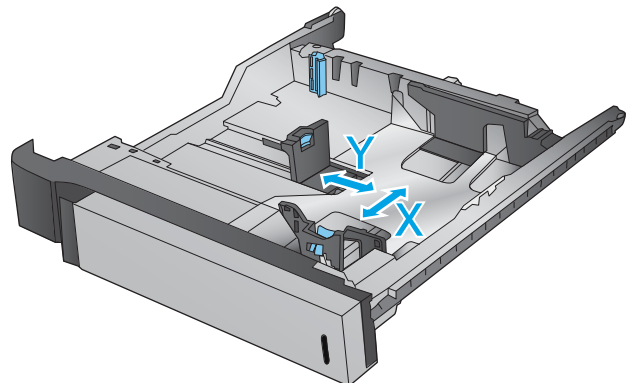


Tabelle 2-3 3x500-Blatt-Fach, Papierausrichtung

Papiersorte	Bildausrichtung	Duplexmodus	So legen Sie Papier ein
Vordruck oder Briefkopfpapier	Hochformat	Einseitiger Druck	Druckseite oben Oberkante in Richtung Rückseite des Fachs
		Automatischer beidseitiger Druck	Druckseite unten Oberkante in Richtung Rückseite des Fachs
	Querformat	Einseitiger Druck	Druckseite oben Unterkante in Richtung der rechten Seite des Fachs
		Automatischer beidseitiger Druck	Druckseite unten Oberkante in Richtung der rechten Seite des Fachs

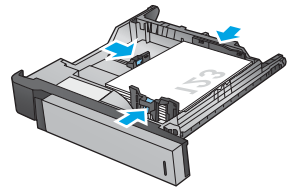
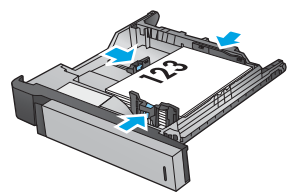
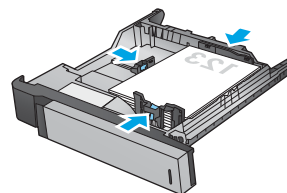
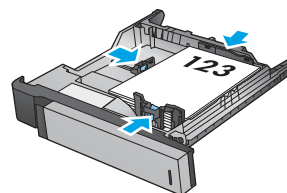
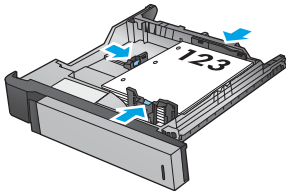
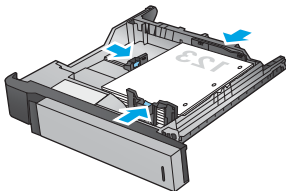


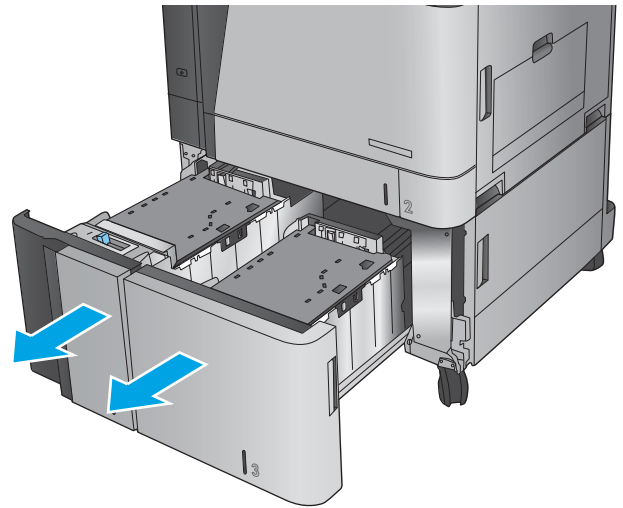
Tabelle 2-3 3x500-Blatt-Fach, Papierausrichtung (Fortsetzung)

Papiersorte	Bildausrichtung	Duplexmodus	So legen Sie Papier ein
Gelochtes Papier	Hochformat	Einseitiger Druck	Lochung in Richtung der linken Seite des Fachs
			
		Automatischer beidseitiger Druck	Lochung in Richtung der rechten Seite des Fachs
			

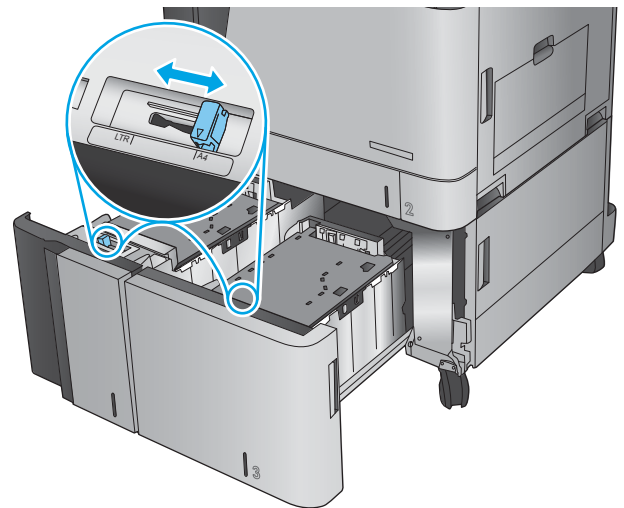
Einlegen in das 3.500-Blatt-Zufuhrfach mit hoher Kapazität

Das 3.500-Blatt-Zufuhrfach mit hoher Kapazität unterstützt nur Papier im Format A4 und Letter.

1. Öffnen Sie die rechte und die linke Seite des Fachs.

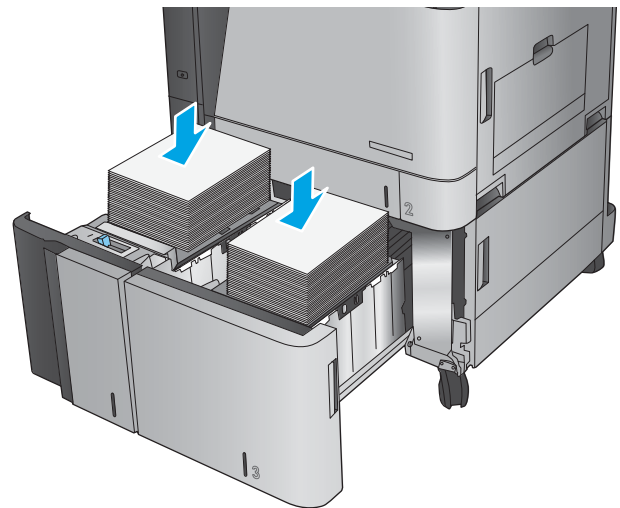


2. Stellen Sie den Papierformathebel auf jeder Seite auf die richtige Position des verwendeten Papiers ein.

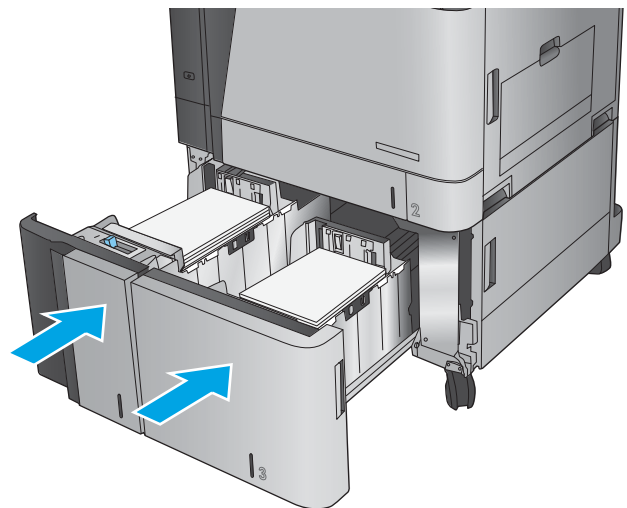


3. Legen Sie ganze Packungen Papier auf jeder Seite des Fachs ein. Die rechte Seite kann bis zu 1.500 Blatt Papier aufnehmen. Die linke Seite kann bis zu 2.000 Blatt Papier aufnehmen.

HINWEIS: Legen Sie ganze Packungen Papier ein, um optimale Ergebnisse zu erzielen. Teilen Sie die Packungen nicht in kleinere Stapel auf.



4. Schließen Sie die rechte und die linke Seite des Fachs.



Konfigurieren der Standardheftposition

1. Berühren Sie im Bedienfeld des Geräts auf dem Home-Bildschirm die Schaltfläche [Administration](#).
2. Öffnen Sie die folgenden Menüs:
 - [Einstellungen Hefter/Stapler](#)
 - [Heften](#)
3. Wählen Sie in der Liste der Optionen eine Heftposition aus, und berühren Sie anschließend die Schaltfläche [Speichern](#). Die folgenden Optionen sind verfügbar:
 - [Keiner](#)
 - [Oben links](#)
 - [Oben rechts](#)
 - [Zwei links](#)
 - [Zwei rechts](#)
 - [Zwei oben](#)
 - [Zwei oben oder links](#)



HINWEIS: Bei Dokumenten im Hochformat befinden sich die Heftklammern auf der linken Seite. Bei Dokumenten im Querformat befinden sich die Heftklammern oben.

Konfigurieren der Standardlochposition

1. Berühren Sie im Bedienfeld des Geräts auf dem Home-Bildschirm die Schaltfläche [Administration](#).
2. Öffnen Sie die folgenden Menüs:
 - [Einstellungen Hefter/Stapler](#)
 - [Stanzen](#)
3. Wählen Sie in der Liste der Optionen eine Lochposition aus, und berühren Sie anschließend die Schaltfläche [Speichern](#). Die folgenden Optionen sind verfügbar:
 - [Keiner](#)
 - [Zwei links oder oben](#)
 - [Zwei links](#)
 - [Oben rechts](#)
 - [Zwei oben](#)
 - [Zwei unten](#)
 - [Drei links](#)
 - [Drei rechts](#)

- Drei oben
- Drei unten



HINWEIS: Bei Dokumenten im Hochformat befinden sich die Löcher auf der linken Seite. Bei Dokumenten im Querformat befinden sich die Löcher oben.

3 Teile, Verbrauchsmaterial und Zubehör

- [Bestellen von Teilen, Zubehör und Verbrauchsmaterialien](#)
- [Austauschen der Tonerpatronen](#)
- [Austauschen der Bildtrommel](#)

Siehe auch:

In den USA gehen Sie zu www.hp.com/support/colorljM855.

Außerhalb der USA gehen Sie zu www.hp.com/support. Wählen Sie Ihr Land/Ihre Region aus. Klicken Sie auf **Produkte Support & Fehlerbehebung**. Geben Sie den Produktnamen ein, und klicken Sie dann auf **Suchen**.

Die HP Kompletthilfe für Ihr Gerät beinhaltet die folgenden Informationen:

- Installieren und Konfigurieren
- Lernen und Verwenden
- Lösen von Problemen
- Herunterladen von Softwareaktualisierungen.
- Beitritt zu Support-Foren
- Suchen nach Garantie- und Zulassungsinformationen

Bestellen von Teilen, Zubehör und Verbrauchsmaterialien

Bestellen

Bestellen von Verbrauchsmaterial und Papier	www.hp.com/go/suresupply
Bestellen von HP Originalteilen oder -zubehör	www.hp.com/buy/parts
Bestellen über Kundendienst- oder Serviceanbieter	Wenden Sie sich an einen von HP autorisierten Kundendienst- oder Serviceanbieter.
Bestellen über den integrierten HP Webserver (EWS)	Geben Sie in einem unterstützten Webbrowser auf Ihrem Computer im Feld für die Adresse/URL die IP-Adresse oder den Hostnamen des Geräts ein, um auf den Webserver zuzugreifen. Der integrierte HP Webserver enthält einen Link zur HP SureSupply-Website, auf der Optionen zum Kauf von HP Originalverbrauchsmaterial bereitgestellt werden.

Ersatzteile und Zubehör

Die folgenden Teile sind für das Gerät verfügbar.

- Bauteile, die in der Spalte „Austausch durch Kunden“ durch den Eintrag **Obligatorisch** ausgewiesen sind, müssen vom Kunden selbst installiert werden – es sei denn, der Kunde bezahlt Servicemitarbeiter von HP für die Ausführung der Reparatur. Für diese Bauteile wird unter der HP Produktgewährleistung kein vor Ort- oder Return-to-Depot-Support angeboten.
- Bauteile, die in der Spalte „Austausch durch Kunden“ den Eintrag **Optional** aufweisen, können innerhalb des Produktgewährleistungszeitraums auf Anforderung des Kunden und ohne zusätzliche Kosten durch Servicemitarbeiter von HP installiert werden.

Element	Beschreibung	Austausch durch Kunden	Bestellnummer
HP 826A-Tonerpatrone Schwarz	Ersatztonerpatrone	Obligatorisch	CF310A
HP 826A-Tonerpatrone Zyan	Ersatztonerpatrone	Obligatorisch	CF311A
HP 826A-Tonerpatrone Gelb	Ersatztonerpatrone	Obligatorisch	CF312A
HP 826A-Tonerpatrone Magenta	Ersatztonerpatrone	Obligatorisch	CF313A
HP 828A-Bildtrommel Schwarz	Ersatz-Bildtrommel	Obligatorisch	CF358A
HP 828A-Bildtrommel Zyan	Ersatz-Bildtrommel	Obligatorisch	CF359A
HP 828A-Bildtrommel Gelb	Ersatz-Bildtrommel	Obligatorisch	CF364A
HP 828A-Bildtrommel Magenta	Ersatz-Bildtrommel	Obligatorisch	CF365A
Heftklammernmagazin, Ersatzfüllung, Kit	Ersatz-Heftklammernmagazin für Hefter 1 in allen optionalen Finishern	Obligatorisch	C8091A
Magazin für 2000 Heftklammern, Kit (Zweierpack)	Ersatzset für Heftklammernmagazine für Hefter 2 und 3 im optionalen Booklet Maker und im Booklet Maker mit Lochfunktion	Obligatorisch	CC383A

Element	Beschreibung	Austausch durch Kunden	Bestellnummer
1x500-Blatt-Zufuhr	1x500-Blatt-Zufuhr (erhältlich in: Europa, Naher Osten, Afrika und Ländern/Regionen im asiatisch-pazifischen Raum)	Obligatorisch	C2H56A
3x500-Blatt-Zufuhr auf Ständer	3x500-Blatt-Zufuhr auf Ständer	Obligatorisch	C1N63A
1x3.500-Blatt-Zufuhrgroßfach	3.500-Blatt-Zufuhrgroßfach	Obligatorisch	C1N64A
Booklet Maker-Abschlussgerät	Booklet Maker (erhältlich in: Europa, Naher Osten, Afrika und Ländern/Regionen im asiatisch-pazifischen Raum)	Obligatorisch	A2W83A
Booklet Maker mit 2/3-Lochfunktion	Booklet Maker mit 2/3-Lochfunktion (erhältlich in: Nordamerika und Lateinamerika)	Obligatorisch	A2W84A
Booklet Maker mit 2/4-Lochfunktion	Booklet Maker mit 2/4-Lochfunktion (erhältlich in: Europa, Naher Osten, Afrika und Ländern/Regionen im asiatisch-pazifischen Raum)	Obligatorisch	CZ999A
Hefter/Stapler	Hefter/Stapler	Obligatorisch	A2W80A
Hefter/Stapler mit 2/4-Lochfunktion	Hefter/Stapler mit 2/4-Lochfunktion (erhältlich in: Europa, Naher Osten, Afrika und Ländern/Regionen im asiatisch-pazifischen Raum)	Obligatorisch	A2W82A
Fixiererkit 110 V	Wartung für Fixiererkit 110 V	Obligatorisch	C1N54A
Fixiererkit 220 V	Wartung für Fixiererkit 220 V	Obligatorisch	C1N58A
Transfer- und Walzen-Kit	Ersatz-Transfereinheit und sekundäre Transferwalze, Zufuhrwalzen und Einzugswalzen	Obligatorisch	D7H14A
Bedienfeldeinheit-Kit	Ersatz für Bedienfeldeinheit-Kit	Obligatorisch	5851-5950
Kit für sekundäre Transferwalze	Ersatz für sekundäre Transferwalze	Obligatorisch	D7H14-67902
ITB Service-Kit	Ersatz für Transferband und sekundäre Transferwalze	Obligatorisch	A2W77-67904
Kit für Kassettenfach 2	Ersatz-Papierfach für Fach 2	Obligatorisch	A2W75-67906
X-Walzenkit für Fach 2	Ersatzwalzen für Fach 2, die 3x500-Blatt-Fächer und die 3.500-Blatt-Zufuhrgroßfächer	Obligatorisch	A2W77-67905
Walzenkit für Fach 1	Ersatzwalzen für Fach 1	Optional	A2W77-67906
Formatierereinheit-Kit	Ersatzformatierer	Optional	A2W77-67902
Formatierereinheit-Kit (China und Indien)	Ersatzformatierer	Optional	A2W77-67903
SSM-Laufwerkskit	Ersatz für Solid State Memory-Laufwerk	Obligatorisch	A2W77-67909
HDD-Laufwerkskit	Ersatz für HP Hochleistungs-Sicherheitsfestplatte	Optional	A2W75-67905
FIPS HDD 500GB	Ersatzfestplatte für US-Regierungsmodelle	Optional	S2W79-67901

Zubehör

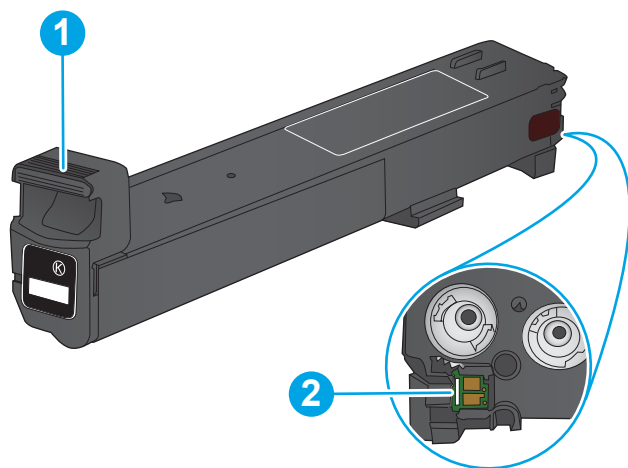
Artikel	Beschreibung	Teilenummer
1x500-Blatt-Zufuhr (erhältlich in: Europa, Naher Osten, Afrika und Ländern/Regionen im asiatisch-pazifischen Raum)	Zufuhrzubehör mit einem 500-Blatt-Fach, einem Lagerfach und einem Ständer.	C2H56A
HP LaserJet 3x500-Blatt-Zufuhr auf Ständer	Zufuhrfachzubehör mit drei 500-Blatt-Fächern.	C1N63A
HP LaserJet 1x3.500-Blattzufuhr	3.500-Blatt-Zufuhrgroßfach für Papier im Letter- und A4-Format	C1N64A
HP LaserJet Hefter/Stapler	Hefter/Stapler, Finisher	A2W80A
HP LaserJet Hefter/Stapler mit 2/4-Lochfunktion (erhältlich in: Europa, Naher Osten, Afrika und Ländern/Regionen im asiatisch-pazifischen Raum)	Hefter/Stapler mit Lochfunktions-Finisher	A2W82A
HP LaserJet Booklet Maker/Finisher (erhältlich in: Europa, Naher Osten, Afrika und Ländern/Regionen im asiatisch-pazifischen Raum)	Booklet Maker, Finisher	A2W83A
HP LaserJet Booklet Maker/Finisher mit 2/3-Lochfunktion (erhältlich in: Nordamerika und Lateinamerika)	Booklet Maker mit Lochfunktions-Finisher	A2W84A
HP LaserJet Booklet Maker/Finisher mit 2/4-Lochfunktion (erhältlich in: Europa, Naher Osten, Afrika und Ländern/Regionen im asiatisch-pazifischen Raum)	Booklet Maker mit Lochfunktions-Finisher	CZ999A
HP Jetdirect ew2500, drahtloser Druckserver	Drahtloser USB-Druckserver	J8026A
HP Jetdirect 2800w NFC und Wireless-Zubehör	Wireless-Zubehör für Drucken per Knopfdruck von mobilen Geräten	J8029A

Austauschen der Tonerpatronen

Im Gerät werden vier verschiedene Farben verwendet. Jede dieser Farben befindet sich in einer separaten Tonerpatrone: Schwarz (K), Zyan (C), Magenta (M) und Gelb (Y). Das Gerät verfügt außerdem über vier Bildtrommeln, die von den Tonerpatronen getrennt sind. Die Tonerpatronen befinden sich oberhalb der Bildtrommeln. Die Tonerpatronen und Bildtrommeln befinden sich hinter der vorderen Klappe. Eine Tonerpatrone und die zugehörige Bildtrommel werden unabhängig voneinander ausgetauscht.

Das Gerät zeigt an, wenn der Tonerpatronenstand gering ist. Die tatsächlich verbleibende Gebrauchsdauer der Patrone kann unterschiedlich sein. Die Tonerpatrone muss zu diesem Zeitpunkt nicht ausgetauscht werden. Besorgen Sie eine Ersatzdruckpatrone für den Fall, dass der Drucker keine akzeptable Druckqualität mehr liefert.

Die folgende Abbildung zeigt die Komponenten der Tonerpatrone.

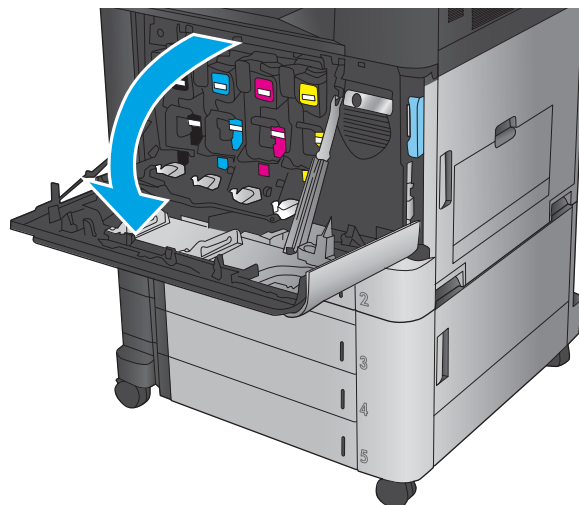


1	Tonerpatronengriff
2	Speicherchip

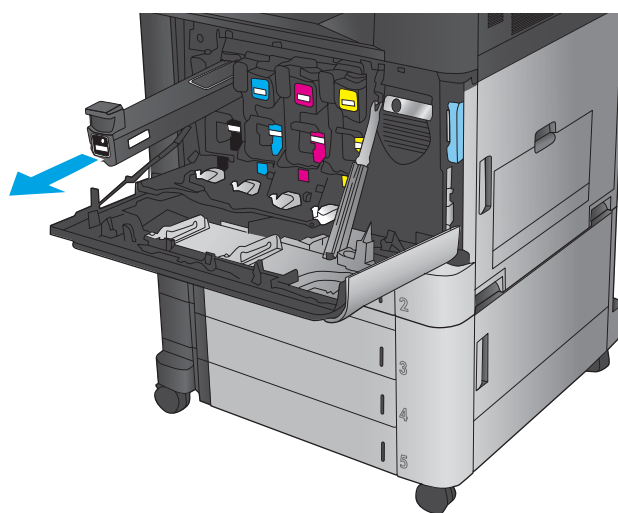
⚠ ACHTUNG: Sollte Toner auf Ihre Kleidung gelangen, entfernen Sie ihn mithilfe eines trockenen Tuchs, und waschen Sie die Kleidungsstücke anschließend in kaltem Wasser. Durch heißes Wasser setzt sich der Toner im Gewebe fest.

📄 HINWEIS: Informationen zum Recycling von gebrauchten Tonerpatronen finden Sie auf der Verpackung der neuen Patrone.

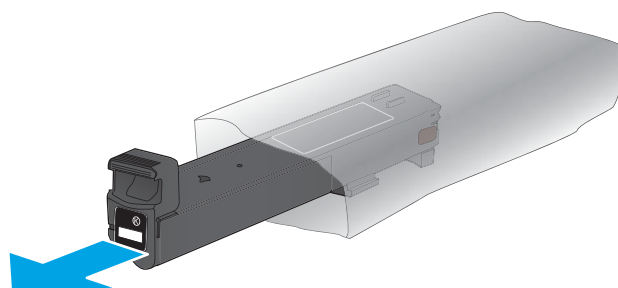
1. Öffnen Sie die vordere Klappe.



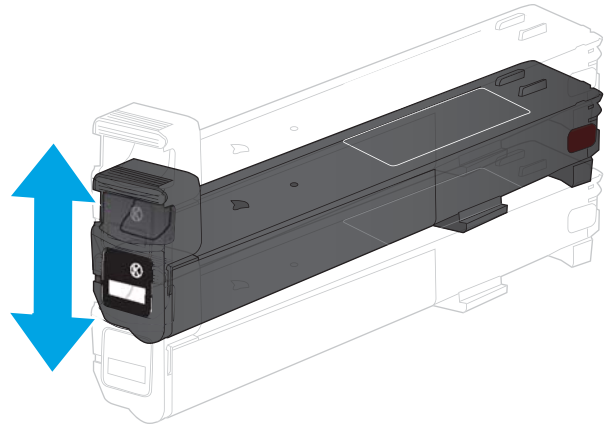
2. Fassen Sie die gebrauchte Tonerpatrone am Griff, und ziehen Sie sie heraus.



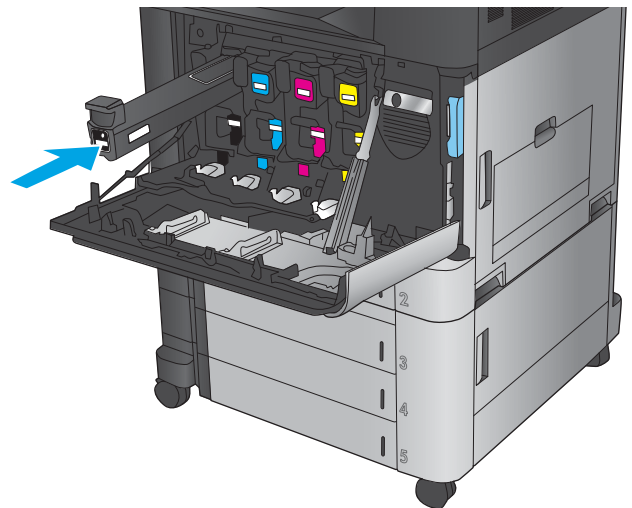
3. Nehmen Sie die neue Tonerpatrone aus ihrem Schutzbeutel.



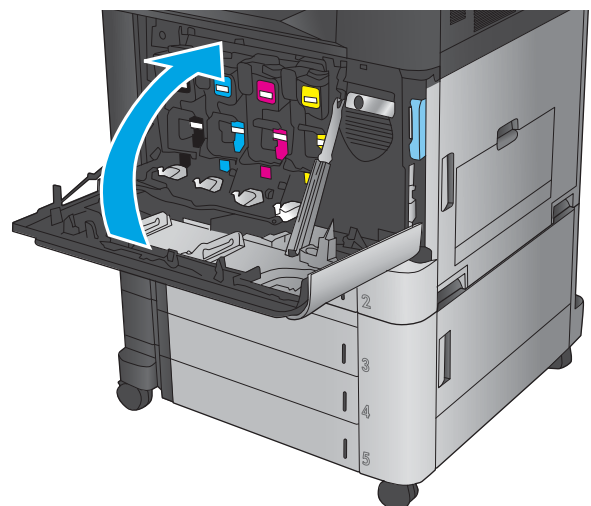
4. Halten Sie die Tonerpatrone an beiden Enden, und schütteln Sie sie 5 bis 6 Mal auf und ab.



5. Richten Sie die Tonerpatrone an der Öffnung aus, und schieben Sie sie in das Gerät.



6. Schließen Sie die vordere Klappe.

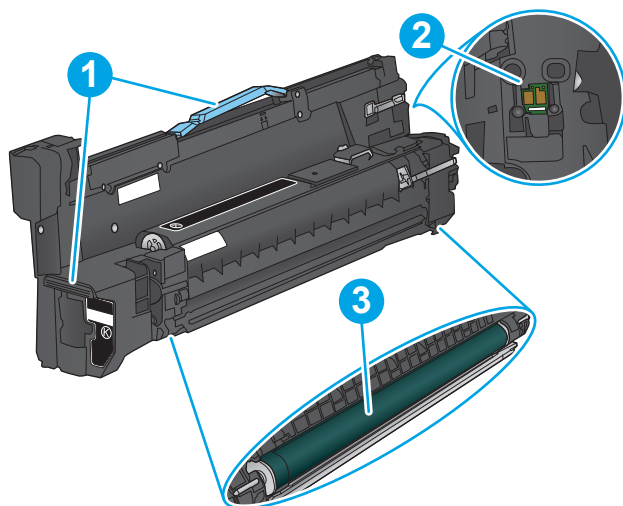


Austauschen der Bildtrommel

Im Gerät werden vier Farben verwendet, die sich jeweils in einer separaten Bildtrommel befinden: Schwarz (K), Zyan (C), Magenta (M) und Gelb (Y). Das Gerät verfügt außerdem über vier Tonerpatronen, die von den Bildtrommeln getrennt sind. Die Tonerpatronen befinden sich oberhalb der Bildtrommeln. Die Tonerpatronen und Bildtrommeln befinden sich hinter der vorderen Klappe. Eine Tonerpatrone und die zugehörige Bildtrommel werden unabhängig voneinander ausgetauscht.

Das Gerät zeigt an, wenn die Gebrauchsdauer der Bildtrommel zu Ende geht. Die tatsächlich verbleibende Gebrauchsdauer der Trommel kann unterschiedlich sein. Die Bildtrommel muss zu diesem Zeitpunkt nicht ausgetauscht werden. Besorgen Sie eine Ersatzbildtrommel für den Fall, dass der Drucker keine akzeptable Druckqualität mehr liefert.

Die folgende Abbildung zeigt die Komponenten der Bildtrommel.



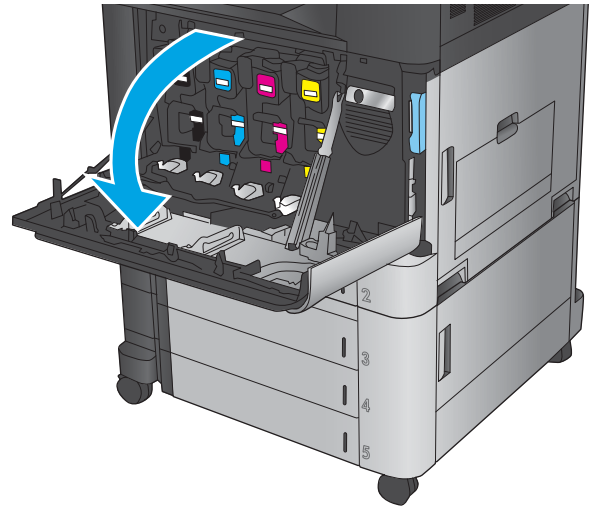
1	Bildtrommelgriffe
2	Speicherchip
3	Lichtempfindliche Trommel

ACHTUNG: Berühren Sie nicht die lichtempfindliche Bildtrommel. Fingerabdrücke auf der Trommel können zu Druckfehlern führen.

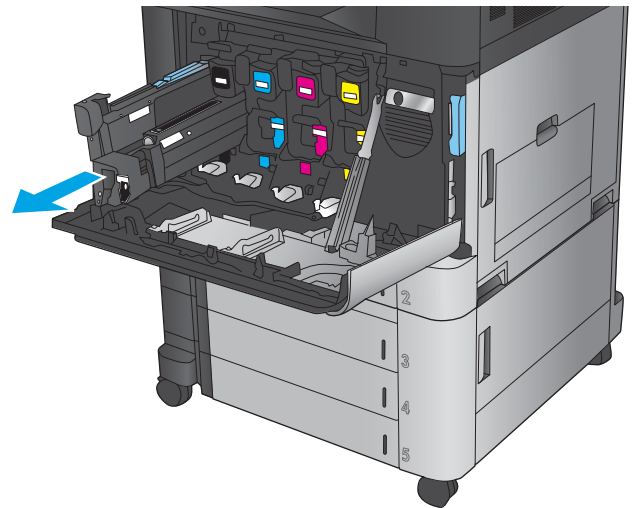
ACHTUNG: Sollte Toner auf Ihre Kleidung gelangen, entfernen Sie ihn mithilfe eines trockenen Tuchs, und waschen Sie die Kleidungsstücke anschließend in kaltem Wasser. Durch heißes Wasser setzt sich der Toner im Gewebe fest.

HINWEIS: Informationen zum Recycling gebrauchter Bildtrommeln finden Sie auf der Verpackung der Bildtrommel.

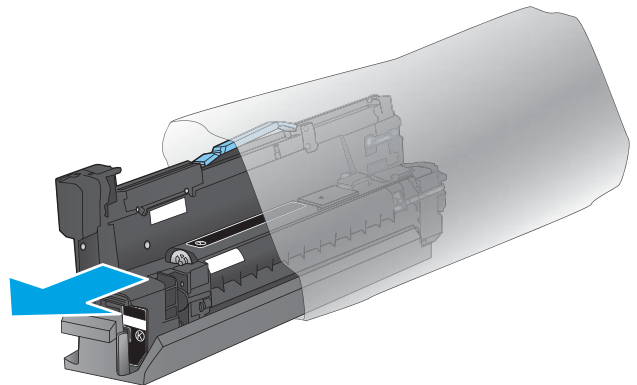
1. Öffnen Sie die vordere Klappe.



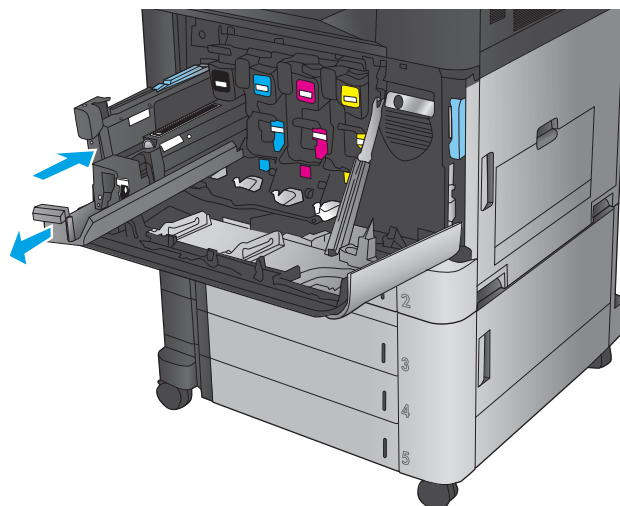
2. Fassen Sie die gebrauchte Bildtrommel am Griff, und ziehen Sie sie heraus. Halten Sie die Bildtrommel oben am blauen Griff fest.



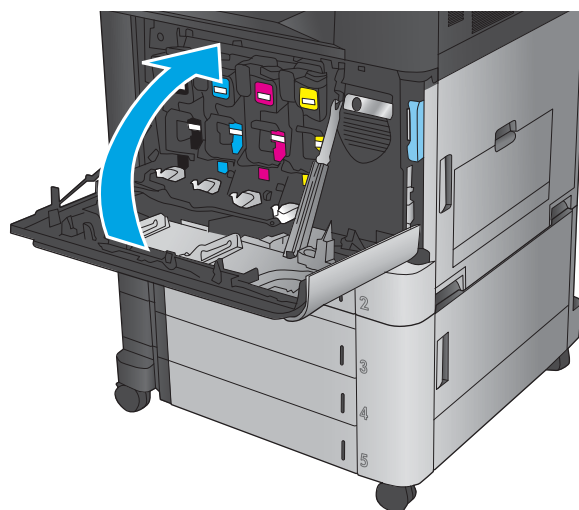
3. Nehmen Sie die neue Bildtrommel aus ihrer Schutzverpackung.



4. Richten Sie die Bildtrommel an der Öffnung aus, und schieben Sie sie in das Gerät. Die Schutzabdeckung an der Unterseite der Bildtrommel wird beim Einsetzen der Trommel automatisch entfernt. Recyceln Sie diese Abdeckung gemeinsam mit der gebrauchten Bildtrommel.



5. Schließen Sie die vordere Klappe.



4 Drucken

- [Druckaufträge \(Windows\)](#)
- [Druckaufträge \(Mac OS X\)](#)
- [Speichern von Druckjobs auf dem Gerät](#)
- [Mobiles Drucken](#)
- [Drucken über den USB-Anschluss](#)

Siehe auch:

In den USA gehen Sie zu www.hp.com/support/colorljM855.

Außerhalb der USA gehen Sie zu www.hp.com/support. Wählen Sie Ihr Land/Ihre Region aus. Klicken Sie auf **Produkte Support & Fehlerbehebung**. Geben Sie den Produktnamen ein, und klicken Sie dann auf **Suchen**.

Die HP Kompletthilfe für Ihr Gerät beinhaltet die folgenden Informationen:

- Installieren und Konfigurieren
- Lernen und Verwenden
- Lösen von Problemen
- Herunterladen von Softwareaktualisierungen.
- Beitritt zu Support-Foren
- Suchen nach Garantie- und Zulassungsinformationen

Druckaufträge (Windows)

Druckanleitung (Windows)

Die folgende Vorgehensweise beschreibt den grundlegenden Druckvorgang für Windows.

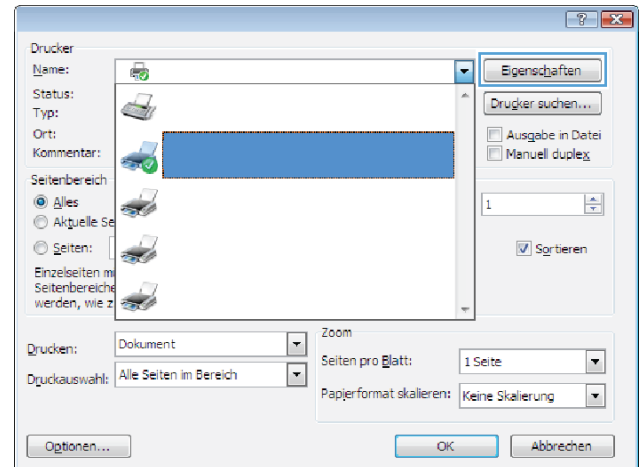
1. Wählen Sie im Softwareprogramm die Option **Drucken**.
2. Wählen Sie das Gerät in der Druckerliste aus, und klicken Sie anschließend auf **Eigenschaften** oder **Einstellungen** (der Name variiert für verschiedene Softwareprogramme).
3. Klicken oder tippen Sie auf die Registerkarten im Druckertreiber, um die verfügbaren Optionen zu konfigurieren.
4. Klicken oder tippen Sie auf die Schaltfläche **OK**, um zum Dialogfeld **Drucken** zurückzukehren. Wählen Sie die Anzahl der von diesem Bildschirm zu druckenden Exemplare aus.
5. Klicken oder tippen Sie auf die Schaltfläche **OK**, um den Druckauftrag zu drucken.

Automatisches Drucken auf beiden Seiten (Windows)

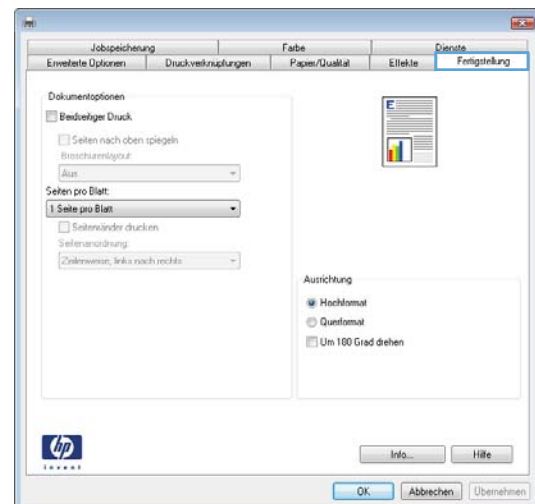


HINWEIS: Ihr Druckertreiber sieht möglicherweise anders aus, aber die Schritte sind die gleichen.

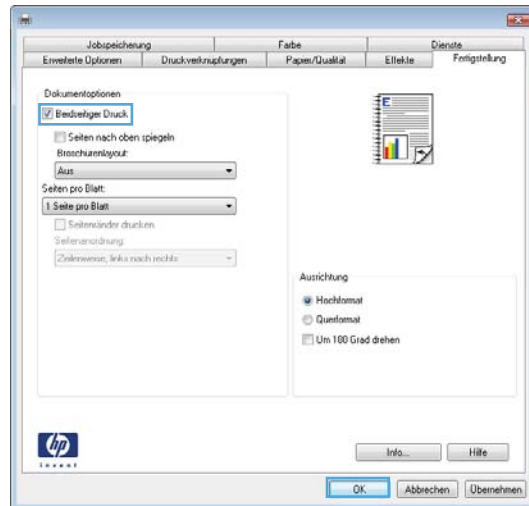
1. Wählen Sie im Softwareprogramm die Option **Drucken**.
2. Wählen Sie das Gerät in der Druckerliste aus, und klicken Sie anschließend auf **Eigenschaften** oder **Einstellungen** (der Name variiert für verschiedene Softwareprogramme).



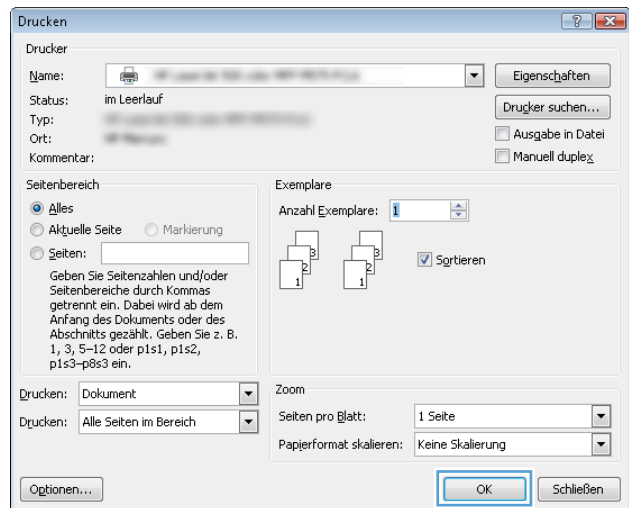
3. Klicken Sie auf die Registerkarte **Fertigstellung**.



- Aktivieren Sie das Kontrollkästchen **Beidseitiger Druck**. Klicken Sie auf die Schaltfläche **OK**, um das Dialogfeld **Dokumenteigenschaften** zu schließen.



- Klicken Sie im Dialogfeld **Drucken** auf **OK**, um den Druckauftrag zu drucken.

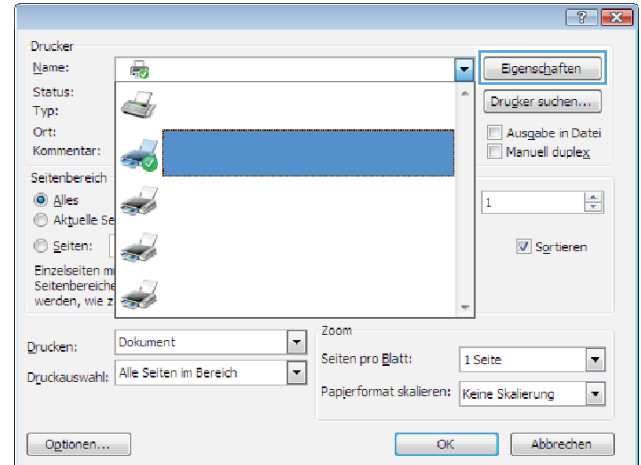


Manueller beidseitiger Druck (Windows)

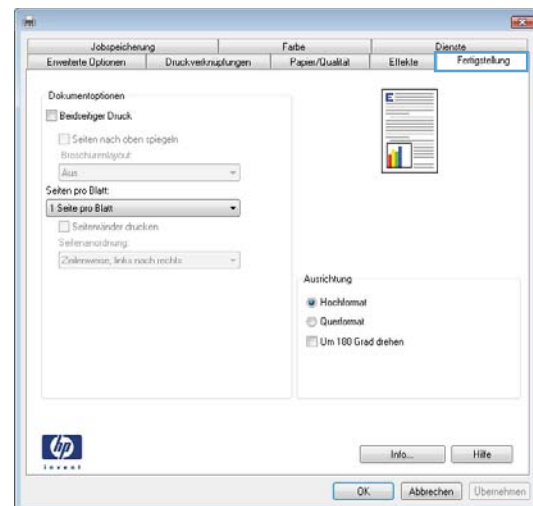


HINWEIS: Ihr Druckertreiber sieht möglicherweise anders aus, aber die Schritte sind die gleichen.

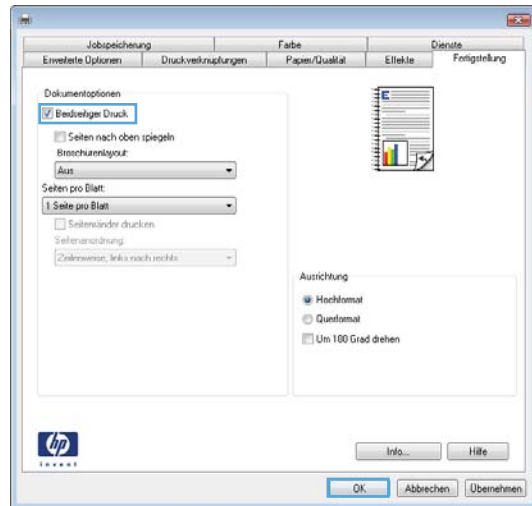
1. Wählen Sie im Softwareprogramm die Option **Drucken**.
2. Wählen Sie das Gerät in der Druckerliste aus, und klicken Sie anschließend auf **Eigenschaften** oder **Einstellungen** (der Name variiert für verschiedene Softwareprogramme).



3. Klicken Sie auf die Registerkarte **Fertigstellung**.



4. Aktivieren Sie das Kontrollkästchen **Beidseitiger Druck**. Klicken Sie auf **OK**, um die erste Seite des Jobs zu drucken.



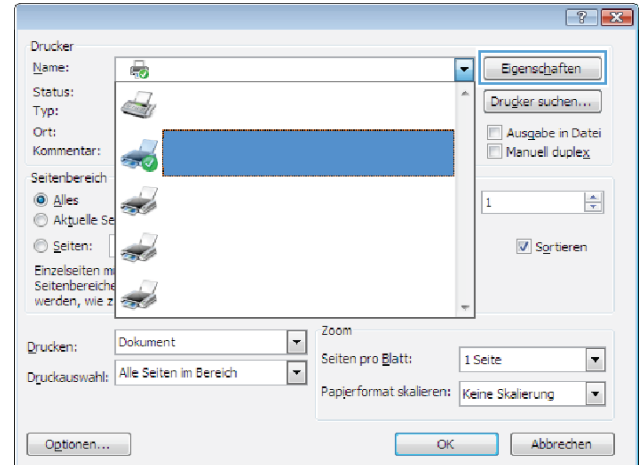
5. Nehmen Sie den bedruckten Stapel aus dem Ausgabefach, und legen Sie ihn mit der bedruckten Seite nach oben in Fach 1 ein.
6. Wenn Sie dazu aufgefordert werden, berühren Sie die entsprechende Schaltfläche auf dem Bedienfeld, um fortzufahren.

Drucken mehrerer Seiten pro Blatt (Windows)

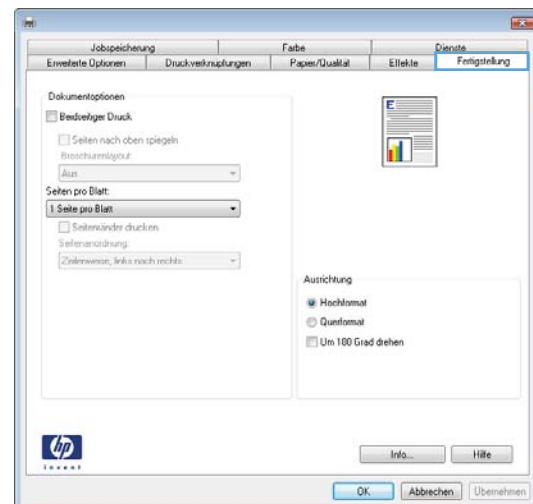


HINWEIS: Ihr Druckertreiber sieht möglicherweise anders aus, aber die Schritte sind die gleichen.

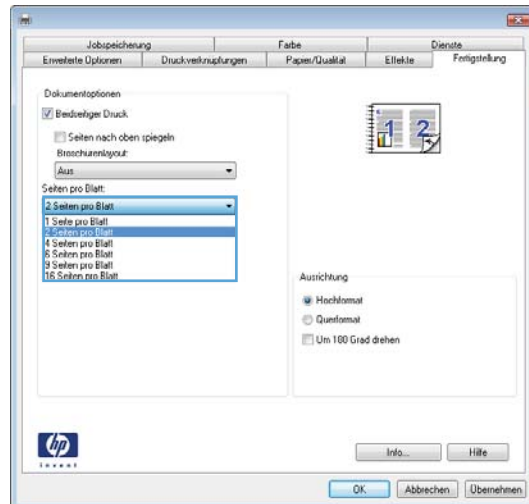
1. Wählen Sie im Softwareprogramm die Option **Drucken**.
2. Wählen Sie das Gerät in der Druckerliste aus, und klicken Sie anschließend auf **Eigenschaften** oder **Einstellungen** (der Name variiert für verschiedene Softwareprogramme).



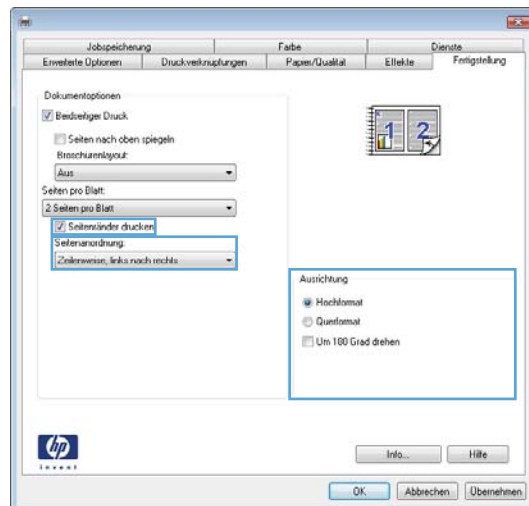
3. Klicken Sie auf die Registerkarte **Fertigstellung**.



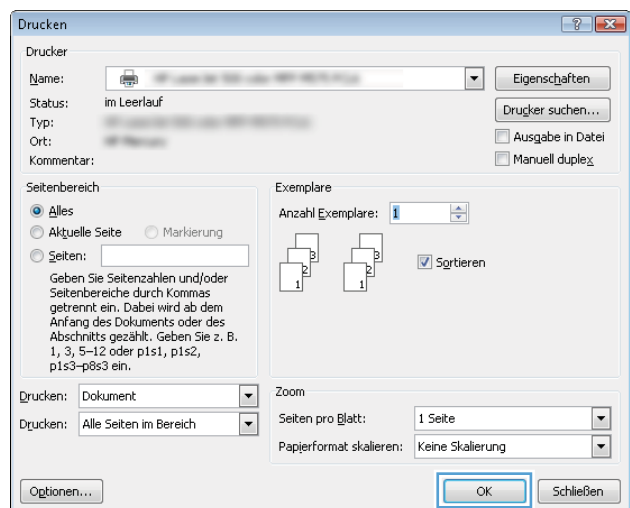
- Wählen Sie in der Dropdown-Liste **Seiten pro Blatt** die gewünschte Anzahl der Seiten pro Blatt aus.



- Wählen Sie die richtigen Optionen für **Seitenränder drucken, Seitenreihenfolge** und **Ausrichtung** aus. Klicken Sie auf die Schaltfläche **OK**, um das Dialogfeld **Dokumenteigenschaften** zu schließen.



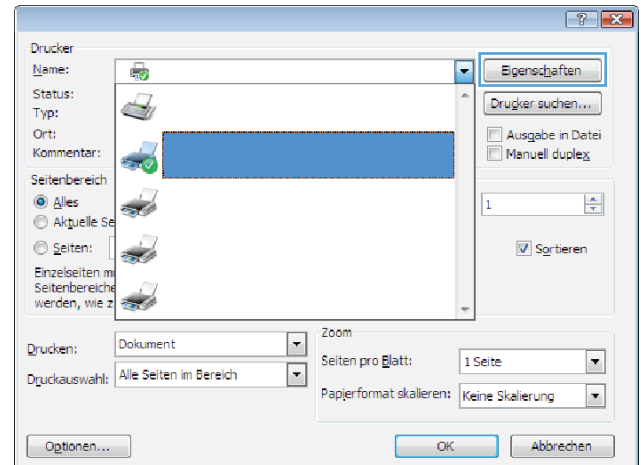
- Klicken Sie im Dialogfeld **Drucken** auf **OK**, um den Druckauftrag zu drucken.



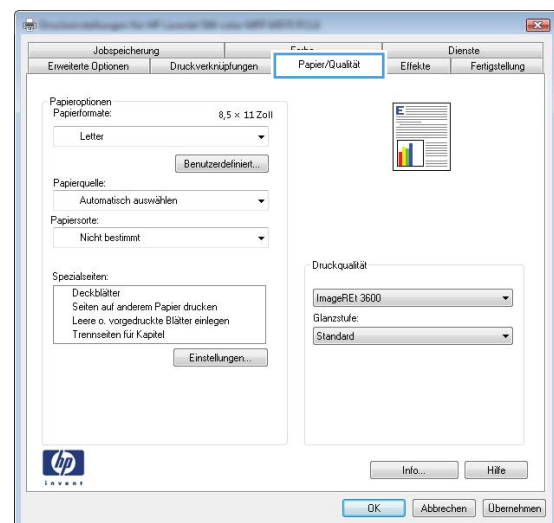
Auswählen der Papiersorte (Windows)

 **HINWEIS:** Ihr Druckertreiber sieht möglicherweise anders aus, aber die Schritte sind die gleichen.

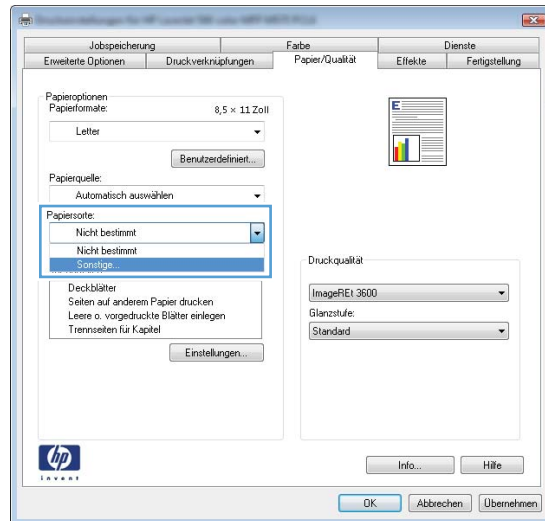
1. Wählen Sie im Softwareprogramm die Option **Drucken**.
2. Wählen Sie das Gerät in der Druckerliste aus, und klicken Sie anschließend auf **Eigenschaften** oder **Einstellungen** (der Name variiert für verschiedene Softwareprogramme).



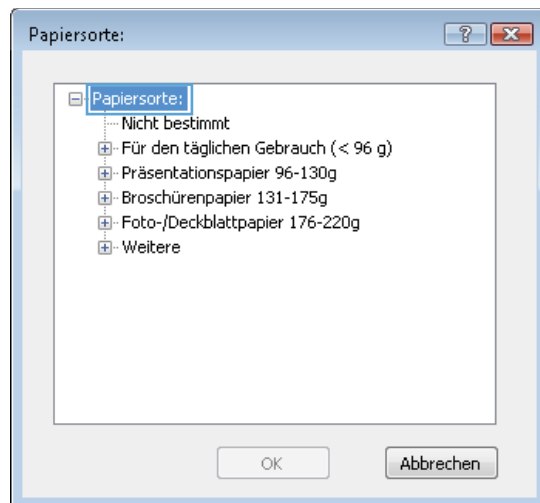
3. Klicken Sie auf die Registerkarte **Papier/Qualität**.



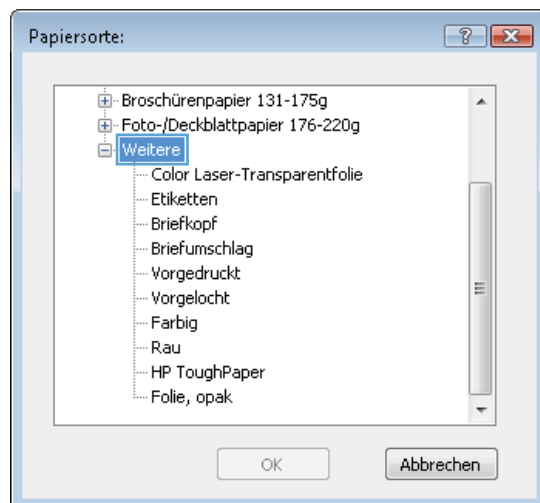
4. Klicken Sie in der Dropdownliste **Papiersorte** auf **Sonstige...**



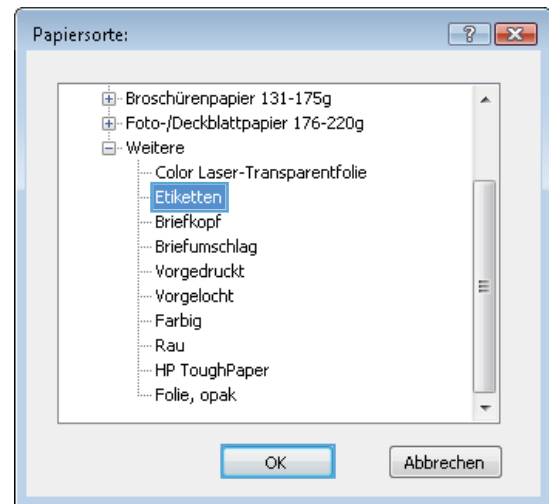
5. Erweitern Sie die Optionen unter **Papiersorte**. festzulegen.



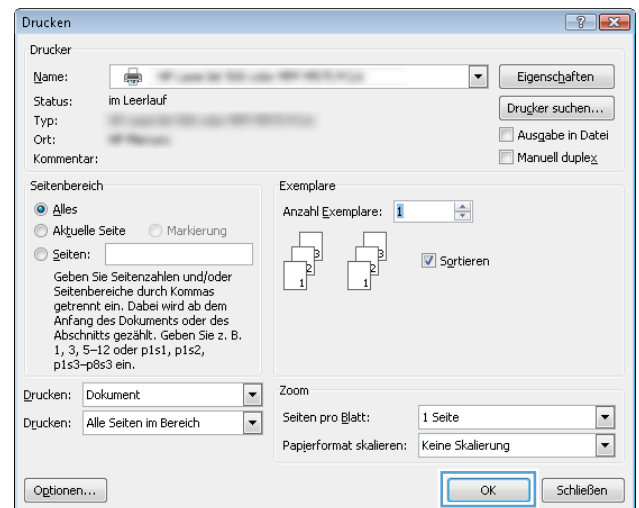
6. Erweitern Sie die Kategorie der Papiersorten, die am besten zum gewünschten Papier passt.



7. Wählen Sie die Option für die gewünschte Papiersorte aus, und klicken Sie dann auf die Schaltfläche **OK**.



8. Klicken Sie auf die Schaltfläche **OK**, um das Dialogfeld **Dokumenteigenschaften** zu schließen. Klicken Sie im Dialogfeld **Drucken** auf **OK**, um den Druckauftrag zu drucken.



Druckaufträge (Mac OS X)

Druckanleitung (Mac OS X)

Die folgende Vorgehensweise beschreibt den grundlegenden Druckvorgang für Mac OS X.

1. Klicken Sie auf das Menü **Datei** und dann auf die Option **Drucken**.
2. Wählen Sie das Gerät im Menü **Drucker** aus.
3. Öffnen Sie die Dropdown-Liste des Menüs, oder klicken Sie auf **Details anzeigen**, und wählen Sie dann andere Menüs, um die Druckeinstellungen anzupassen.
4. Klicken Sie auf die Schaltfläche **Drucken**.

Automatischer beidseitiger Druck (Mac OS X)



HINWEIS: Diese Funktion ist verfügbar, wenn Sie den HP Druckertreiber installieren. Wenn Sie AirPrint verwenden, steht sie möglicherweise nicht zur Verfügung.

1. Klicken Sie auf das Menü **Datei** und dann auf die Option **Drucken**.
2. Wählen Sie das Gerät im Menü **Drucker** aus.
3. Öffnen Sie die Dropdown-Liste des Menüs, oder klicken Sie auf **Details anzeigen**, und klicken Sie anschließend auf das Menü **Layout**.
4. Wählen Sie eine Bindungsoption aus der **zweiseitigen** Dropdown-Liste aus.
5. Klicken Sie auf die Schaltfläche **Drucken**.

Manueller beidseitiger Druck (Mac OS X)



HINWEIS: Diese Funktion ist verfügbar, wenn Sie den HP Druckertreiber installieren. Wenn Sie AirPrint verwenden, steht sie möglicherweise nicht zur Verfügung.

1. Klicken Sie auf das Menü **Datei** und dann auf die Option **Drucken**.
2. Wählen Sie dieses Gerät im Menü **Drucker** aus.
3. Öffnen Sie die Dropdown-Liste des Menüs, oder klicken Sie auf **Details anzeigen**, und klicken Sie anschließend auf das Menü **Manueller Duplexdruck**.
4. Klicken Sie auf das Feld **Manueller Duplexdruck**, und wählen Sie eine Bindungsoption aus.
5. Klicken Sie auf die Schaltfläche **Drucken**.
6. Entfernen Sie das gesamte verbleibende unbedruckte Papier aus Fach 1 des Geräts.
7. Nehmen Sie den bedruckten Stapel aus dem Ausgabefach, und legen Sie ihn mit der bedruckten Seite nach unten in das Zufuhrfach ein.
8. Wenn Sie dazu aufgefordert werden, berühren Sie die entsprechende Schaltfläche auf dem Bedienfeld, um fortzufahren.

Drucken mehrerer Seiten pro Blatt (Mac OS X)

1. Klicken Sie auf das Menü **Datei** und dann auf die Option **Drucken**.
2. Wählen Sie das Gerät im Menü **Drucker** aus.
3. Öffnen Sie die Dropdown-Liste des Menüs, oder klicken Sie auf **Details anzeigen**, und klicken Sie anschließend auf das Menü **Layout**.
4. Wählen Sie in der Dropdown-Liste **Seiten pro Blatt** die Anzahl der Seiten aus, die jeweils auf ein Blatt gedruckt werden sollen.
5. Wählen Sie im Bereich **Seitenfolge** die Reihenfolge und die Position der Seiten auf dem Blatt aus.
6. Wählen Sie aus dem Menü **Ränder** die Art des Rahmens aus, der auf dem Blatt um jede Seite gedruckt werden soll.
7. Klicken Sie auf die Schaltfläche **Drucken**.

Auswählen der Papiersorte (Mac OS X)

1. Klicken Sie auf das Menü **Datei** und dann auf die Option **Drucken**.
2. Wählen Sie das Gerät im Menü **Drucker** aus.
3. Öffnen Sie die Dropdown-Liste des Menüs, oder klicken Sie auf **Details anzeigen**, und klicken Sie anschließend auf das Menü **Fertigstellung**.
4. Wählen Sie in der Dropdown-Liste **Medientyp** einen Typ aus.
5. Klicken Sie auf die Schaltfläche **Drucken**.

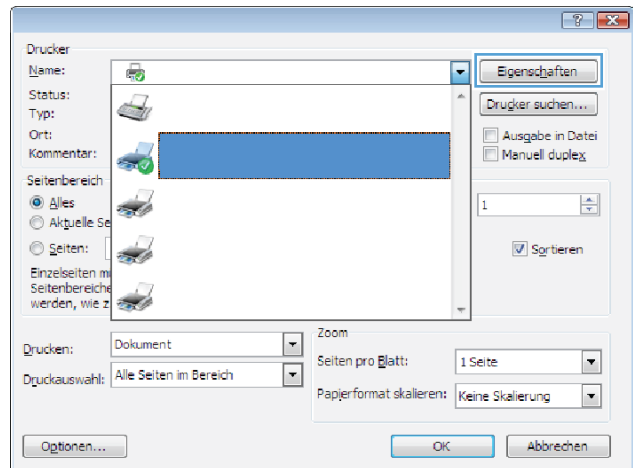
Speichern von Druckjobs auf dem Gerät

Erstellen eines gespeicherten Jobs (Windows)

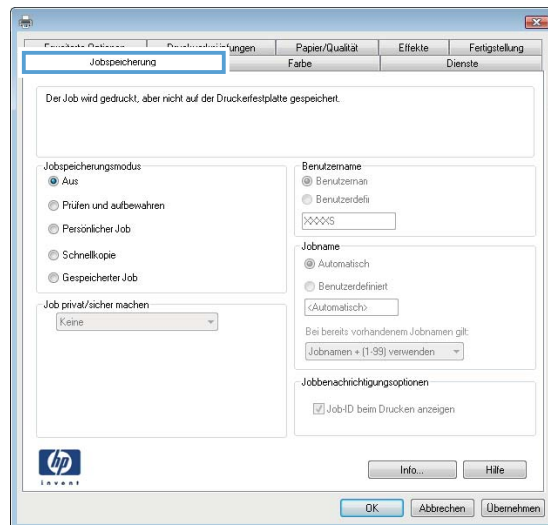
Sie können auf dem Gerät Jobs speichern, so dass diese jederzeit gedruckt werden können.

 **HINWEIS:** Ihr Druckertreiber sieht möglicherweise anders aus, aber die Schritte sind die gleichen.

1. Wählen Sie im Softwareprogramm die Option **Drucken**.
2. Wählen Sie das Gerät in der Druckerliste aus, und klicken Sie anschließend auf **Eigenschaften** oder **Einstellungen** (der Name variiert für verschiedene Softwareprogramme).

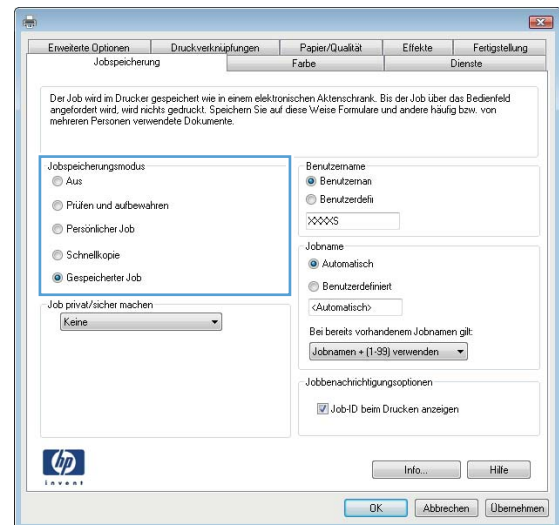


3. Klicken Sie auf die Registerkarte **Jobspeicherung**.



4. Wählen Sie die Option **Jobspeicherungsmodus**.

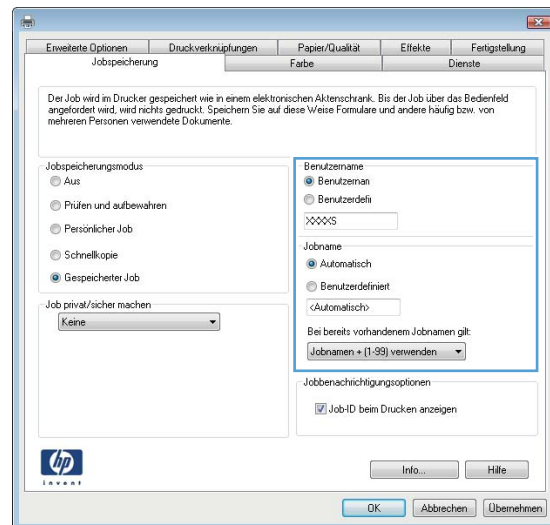
- **Prüfen und Aufbewahren** Drucken und prüfen Sie eine Kopie eines Jobs, um anschließend weitere Kopien zu drucken.
- **Persönlicher Job:** Der Job wird erst gedruckt, wenn Sie ihn am Bedienfeld des Gerätes abrufen. Für diesen Jobspeicherungsmodus können Sie eine der **Job privat/sicher machen**-Optionen auswählen. Wenn Sie dem Job eine persönliche Identifikationsnummer (PIN) zuweisen, müssen Sie am Bedienfeld die erforderliche PIN bereitstellen. Wenn Sie den Job verschlüsseln, müssen Sie am Bedienfeld das erforderliche Kennwort bereitstellen.
- **Schnellkopie:** Mit Hilfe dieser Option können Sie die gewünschte Anzahl Kopien eines Jobs drucken und eine Kopie des Jobs im Gerätespeicher speichern, um ihn zu einem späteren Zeitpunkt erneut zu drucken.
- **Gespeicherter Job:** Diese Option ermöglicht es Ihnen, einen Job auf dem Gerät zu speichern und anderen Benutzern den Druck des Jobs jederzeit zu erlauben. Für diesen Jobspeicherungsmodus können Sie eine der **Job privat/sicher machen**-Optionen auswählen. Wenn Sie dem Job eine persönliche Identifikationsnummer (PIN) zuweisen, muss die Person, die den Job drucken möchte, am Bedienfeld die erforderliche PIN bereitstellen. Wenn Sie den Job verschlüsseln, muss die Person, die den Job drucken möchte, am Bedienfeld das erforderliche Kennwort bereitstellen.



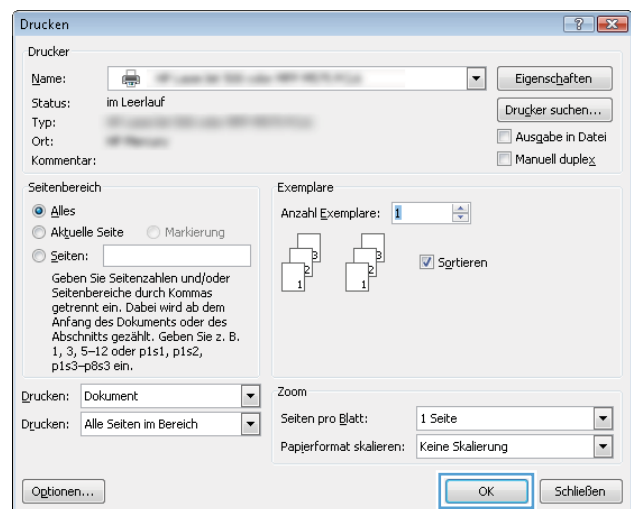
- Um einen benutzerdefinierten Benutzer- oder Jobnamen zu verwenden, klicken Sie auf die Schaltfläche **Benutzerdefiniert**. Geben Sie dann den Benutzer- oder Jobnamen ein.

Entscheiden Sie sich für eine Option, falls dieser Name bereits für einen anderen gespeicherten Job vergeben ist:

- **Jobnamen + (1-99) verwenden:** Hängen Sie eine eindeutige Zahl an das Ende des Jobnamens an.
- **Vorhandene Datei ersetzen:** Überschreiben Sie den bereits vorhandenen gespeicherten Job mit dem neuen.



- Klicken Sie auf die Schaltfläche **OK**, um das Dialogfeld **Dokumenteigenschaften** zu schließen. Klicken Sie im Dialogfeld **Drucken** auf **OK**, um den Druckauftrag zu drucken.



Erstellen eines gespeicherten Jobs (Mac OS X)


Sie können auf dem Gerät Jobs speichern, so dass diese jederzeit gedruckt werden können.

- Klicken Sie auf das Menü **Datei** und dann auf **Drucken**.
- Wählen Sie das Gerät im Menü **Drucker** aus.
- Der Druckertreiber zeigt standardmäßig das Menü **Kopien & Seiten** an. Öffnen Sie die Dropdown-Liste der Menüs und dann das Menü **Jobspeicherung**.
- Wählen Sie in der Dropdown-Liste **Modus** den Typ des gespeicherten Jobs aus.
 - **Prüfen und Aufbewahren:** Drucken und prüfen Sie eine Kopie eines Jobs, um anschließend weitere Kopien zu drucken.
 - **Persönlicher Job:** Der Job wird erst gedruckt, wenn Sie ihn am Bedienfeld des Gerätes abrufen. Wenn Sie dem Job eine persönliche Identifikationsnummer (PIN) zuweisen, müssen Sie am Bedienfeld die erforderliche PIN bereitstellen.

- **Schnellkopie:** Mit Hilfe dieser Option können Sie die gewünschte Anzahl Kopien eines Jobs drucken und eine Kopie des Jobs im Gerätespeicher speichern, um ihn zu einem späteren Zeitpunkt erneut zu drucken.
 - **Gespeicherter Job:** Diese Option ermöglicht es Ihnen, einen Job auf dem Gerät zu speichern und anderen Benutzern den Druck des Jobs jederzeit zu erlauben. Wenn Sie dem Job eine persönliche Identifikationsnummer (PIN) zuweisen, muss die Person, die den Job drucken möchte, am Bedienfeld die erforderliche PIN bereitstellen.
5. Um einen benutzerdefinierten Benutzer- oder Jobnamen zu verwenden, klicken Sie auf die Schaltfläche **Benutzerdefiniert**. Geben Sie dann den Benutzer- oder Jobnamen ein.
- Entscheiden Sie sich für eine Option, falls dieser Name bereits für einen anderen gespeicherten Job vergeben ist.
- **Jobnamen + (1-99) verwenden:** Hängen Sie eine eindeutige Zahl an das Ende des Jobnamens an.
 - **Vorhandene Datei ersetzen:** Überschreiben Sie den bereits vorhandenen gespeicherten Job mit dem neuen.
6. Wenn Sie in Schritt 3 die Optionen **Gespeicherter Job** oder **Persönlicher Job** ausgewählt haben, können Sie den Job mit einer PIN schützen. Geben Sie eine vierstellige Zahl in das Feld **Zum Drucken PIN verwenden** ein. Wenn andere Personen versuchen, diesen Job zu drucken, werden Sie aufgefordert, diese PIN-Nummer einzugeben.
7. Klicken Sie auf **Drucken**, um den Druckjob zu verarbeiten.

Drucken eines gespeicherten Auftrags

Gehen Sie anhand der folgenden Anleitung vor, um einen auf dem Gerät gespeicherten Job zu drucken.

1. Berühren Sie auf dem Bedienfeld des Geräts auf dem Home-Bildschirm die Schaltfläche [Aus Gerätespeicher abrufen](#).
2. Wählen Sie den Namen des Ordners aus, in dem der Job gespeichert ist.
3. Wählen Sie den Namen des Jobs aus. Wenn der Job privat oder verschlüsselt ist, geben Sie die PIN oder das Kennwort ein.
4. Passen Sie die Anzahl der Kopien an, und berühren Sie dann die Schaltfläche „Start“ , um den Job zu drucken.

Löschen eines gespeicherten Auftrags

Wenn Sie einen gespeicherten Job an den Gerätespeicher senden, überschreibt das Gerät alle vorherigen Jobs mit dem gleichen Benutzer und Jobnamen. Wenn ein Job nicht bereits unter demselben Benutzer- und Jobnamen gespeichert ist und das Gerät zusätzlichen Speicherplatz benötigt, werden andere gespeicherte Jobs gelöscht, beginnend mit dem ältesten Job. Sie können die Anzahl der auf dem Gerät speicherbaren Jobs am Gerätebedienfeld mit dem Menü [Allgemeine Einstellungen](#) ändern.

Führen Sie die folgenden Schritte aus, um einen Job zu löschen, der im Gerätespeicher gespeichert ist.

1. Berühren Sie auf dem Bedienfeld des Geräts auf dem Home-Bildschirm die Schaltfläche [Aus Gerätespeicher abrufen](#).
2. Wählen Sie den Namen des Ordners aus, in dem der Job gespeichert ist.

3. Wählen Sie den Namen des Jobs, und berühren Sie anschließend die Schaltfläche **Löschen**.
4. Wenn der Job privat oder verschlüsselt ist, geben Sie die PIN oder das Kennwort ein, und berühren Sie dann die Schaltfläche **Löschen**.

Mobiles Drucken

HP hat mehrere Mobile- und ePrint-Lösungen im Angebot, um drahtloses Drucken an einen HP Drucker von einem Laptop, Tablet, Smartphone oder anderem mobilen Gerät zu ermöglichen. Weitere Informationen darüber, welche Lösung am besten für Sie geeignet ist, finden Sie unter www.hp.com/go/LaserJetMobilePrinting (nur Englisch).

HP Wireless Direct-Druck

HP bietet HP Wireless Direct Printing und NFC (Near Field Communication)-Druck für Drucker mit HP Jetdirect 2800w NFC- und Wireless-Zubehör für direktes Drucken (Teile-Nr.: J8029-90901) sowie bestimmte andere HP LaserJet-Drucker (siehe Druckerdokumentation). Weitere Informationen zu HP Jetdirect 2800w NFC- und Wireless-Zubehör für direktes Drucken finden Sie unter www.hp.com/go/jd2800wSupport.

Mit HP Wireless Direct Printing können Sie direkt von einem drahtlosen Mobilgerät aus mit einem HP Wireless Direct-fähigen Gerät drucken, ohne sich mit einem vorhandenen Netzwerk oder dem Internet verbinden zu müssen.

Mit HP Wireless Direct können Sie von den folgenden Geräten aus drucken:

- iPhone, iPad oder iPod touch mit Apple AirPrint oder der HP ePrint-App
- Android-Mobildienste mit der HP ePrint-App oder der integrierten Android-Drucklösung
- Symbian-Mobilgeräte mit der HP ePrint Home & Biz App
- PC- und Mac-Geräte mit der HP ePrint-Software

Weitere Informationen zu HP Wireless Direct Printing finden Sie unter www.hp.com/go/wirelessprinting, wenn Sie in der linken Navigationsleiste auf **HP Wireless Direct** klicken.

HP ePrint per E-Mail

Verwenden Sie HP ePrint zum Drucken von Dokumenten, indem Sie sie als E-Mail-Anhang an die E-Mail-Adresse des Geräts von jedem E-Mail-fähigen Gerät aus senden.




HINWEIS: Möglicherweise benötigt das Gerät eine Firmware-Aktualisierung, um diese Funktion verwenden zu können.

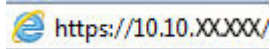
Zur Verwendung von HP ePrint muss das Gerät diese Anforderungen erfüllen:

- Das Gerät muss mit einem drahtgebundenen oder drahtlosen Netzwerk verbunden sein und über einen Internetzugang verfügen.
- HP Web Services müssen im Gerät aktiviert sein, und das Gerät muss bei HP Connected registriert sein.

Gehen Sie folgendermaßen vor, um HP Webservices zu aktivieren und sich bei HP Connected zu registrieren:

1. Öffnen Sie den integrierten HP Webserver (EWS):
 - a. Berühren Sie auf dem Bedienfeld des Geräts im Home-Bildschirm die Netzwerkschaltfläche , um die IP-Adresse oder den Hostnamen des Geräts anzuzeigen.

- b. Öffnen Sie einen Webbrowser, und geben Sie in der Adresszeile die IP-Adresse oder den Hostnamen genau so ein, wie er auf dem Gerätebedienfeld angezeigt wird. Drücken Sie auf der Computertastatur die **Eingabetaste**. Der integrierte HP Webserver (EWS) wird geöffnet.



2. Klicken Sie auf die Registerkarte **HP Web Services**.
3. Wählen Sie die Option aus, um Web-Dienste zu aktivieren.



HINWEIS: Die Aktivierung der Web Services kann einige Minuten in Anspruch nehmen.

4. Gehen Sie zur Erstellung eines HP ePrint-Kontos zu www.hpconnected.com, und schließen Sie den Einrichtungsprozess ab.

HP ePrint-Software

Die HP ePrint-Software vereinfacht das Drucken von Desktop-Computern oder Laptops unter Windows oder Mac auf beliebigen HP ePrint-fähigen Geräten. Mit dieser Software finden Sie mühelos alle HP ePrint-fähigen Geräte, die für Ihr HP Connected-Konto registriert sind. Der HP-Zieldrucker kann sich im Büro oder an einem beliebigen Standort weltweit befinden.

- **Windows:** Öffnen Sie nach der Installation der Software in Ihrer Anwendung die Option **Drucken**, und wählen Sie anschließend in der Liste der installierten Drucker den Eintrag **HP ePrint** aus. Klicken Sie auf **Eigenschaften**, um Druckoptionen zu konfigurieren.
- **Mac:** Klicken Sie nach Installation der Software auf **Datei, Drucken**, und wählen Sie dann den Pfeil neben **PDF** aus (unten links im Treiberbildschirm). Wählen Sie **HP ePrint**.

Die HP ePrint-Software unterstützt unter Windows den TCP/IP-Druck auf lokalen Netzwerkdruckern (LAN oder WAN), bei denen es sich um unterstützte UPD PostScript®-Geräte handelt.

Sowohl Windows als auch Mac unterstützen IPP-Druck auf mit dem LAN- oder WAN-Netzwerk verbundenen Produkten mit ePCL-Unterstützung.

Sowohl Windows als auch Mac unterstützen außerdem das Drucken von PDF-Dokumenten an öffentlichen Druckorten und das Drucken mit HP ePrint per E-Mail über die Cloud.

Treiber und Informationen finden Sie unter www.hp.com/go/eprintsoftware.



HINWEIS: Die HP ePrint-Software ist ein PDF-Workflow-Dienstprogramm für Mac, bei dem es sich technisch gesehen nicht um einen Druckertreiber handelt.



HINWEIS: Die HP ePrint-Software unterstützt keinen USB-Druck.

AirPrint

Das direkte Drucken mittels Apple AirPrint wird für iOS 4.2 und höher unterstützt. Mit AirPrint können Sie direkt aus den folgenden Anwendungen heraus von einem iPad, iPhone (3GS oder höher) oder iPod Touch (dritte Generation oder später) drucken:

- Mail
- Fotos
- Safari
- iBooks
- Ausgewählte Anwendungen von Drittanbietern

AirPrint muss mit demselben drahtlosen Netzwerk wie das Apple-Gerät verbunden sein. Weitere Informationen zur Verwendung von AirPrint und den damit kompatiblen HP Geräten finden Sie unter www.hp.com/go/airprint.



HINWEIS: AirPrint unterstützt keine USB-Verbindungen.

Drucken über den USB-Anschluss

Dieses Gerät bietet Direktdruck über USB. Auf diese Weise können Sie Dateien schnell drucken, ohne sie vom Computer zu senden. Sie können standardmäßige USB-Flash-Laufwerke mit dem Gerät verwenden. Der USB-Anschluss befindet sich auf der Vorderseite des Geräts. Sie können folgende Dateitypen drucken:

- .pdf
- .prn
- .pcl
- .ps
- .cht

Aktivieren des USB-Anschlusses zum Drucken

Bevor Sie mit dieser Funktion arbeiten können, müssen Sie den USB-Anschluss aktivieren. Führen Sie die folgenden Schritte aus, um den Anschluss über die Bedienfeldmenüs des Geräts zu aktivieren:

1. Berühren Sie im Bedienfeld des Geräts auf dem Home-Bildschirm die Schaltfläche **Administration**.
2. Öffnen Sie die folgenden Menüs:
 - **Allgemeine Einstellungen**
 - **„Vom USB-Gerät abrufen“ aktivieren**
3. Wählen Sie die Option **Aktivieren** aus, und berühren Sie anschließend die Schaltfläche **Speichern**.

Drucken von Dokumenten über USB

1. Verbinden Sie das USB-Flash-Laufwerk mit dem Direktzugriff-USB-Anschluss.



HINWEIS: Eventuell müssen Sie die Abdeckung des USB-Anschlusses abnehmen. Ziehen Sie hierzu die Abdeckung gerade heraus.

2. Das Gerät erkennt das USB-Flash-Laufwerk. Berühren Sie die Schaltfläche **OK**, um auf das Laufwerk zuzugreifen. Oder wählen Sie bei entsprechender Aufforderung die Option **Vom USB-Gerät abrufen** in der Liste der verfügbaren Anwendungen aus. Der Bildschirm **Vom USB-Gerät abrufen** wird geöffnet.
3. Wählen Sie den Namen des Dokuments aus, das Sie drucken möchten.



HINWEIS: Das Dokument kann ein Ordner sein. Öffnen Sie die erforderlichen Ordner.

4. Um die Anzahl der Kopien zu ändern, berühren Sie das Feld **Kopien**, und geben Sie dann die Anzahl der Kopien über das Tastenfeld ein.
5. Berühren Sie die Schaltfläche „Start“ , um das Dokument zu drucken.

5 Verwalten des Geräts

- [Integrierter HP Webserver](#)
- [HP Dienstprogramm für Mac OS X](#)
- [HP Web Jetadmin](#)
- [Einstellungen zum Energiesparen](#)
- [Funktionen für die Gerätesicherheit](#)
- [Software- und Firmware-Aktualisierungen](#)

Siehe auch:

In den USA gehen Sie zu www.hp.com/support/colorljM855.

Außerhalb der USA gehen Sie zu www.hp.com/support. Wählen Sie Ihr Land/Ihre Region aus. Klicken Sie auf **Produkte Support & Fehlerbehebung**. Geben Sie den Produktnamen ein, und klicken Sie dann auf **Suchen**.

Die HP Kompletthilfe für Ihr Gerät beinhaltet die folgenden Informationen:

- Installieren und Konfigurieren
- Lernen und Verwenden
- Lösen von Problemen
- Herunterladen von Softwareaktualisierungen.
- Beitritt zu Support-Foren
- Suchen nach Garantie- und Zulassungsinformationen

Integrierter HP Webserver

Mit dem integrierten HP Webserver können Sie vom Computer aus die Druckfunktionen verwalten. Sie brauchen die Einstellungen nicht direkt am Drucker vorzunehmen.

- Anzeigen der Druckerstatusinformationen
- Ermitteln des verbleibenden Verbrauchsmaterials und ggf. Bestellen von Ersatz
- Anzeigen und Ändern von Fachkonfigurationen
- Anzeigen und Ändern der Konfiguration des Menüs für das Bedienfeld des Geräts
- Anzeigen und Drucken von internen Seiten
- Empfangen von Benachrichtigungen zu Geräte- und Verbrauchsmaterialereignissen
- Anzeigen und Ändern der Netzwerkkonfiguration


Der integrierte HP Webserver ist funktionsfähig, wenn das Gerät mit einem IP-basierten Netzwerk verbunden ist. IPX-basierte Geräteverbindungen werden vom integrierten HP Webserver nicht unterstützt. Sie benötigen keinen Internetzugang zum Öffnen und Verwenden des integrierten HP Webservers.


Wenn das Gerät mit dem Netzwerk verbunden ist, ist der integrierte HP Webserver automatisch verfügbar.



HINWEIS: Auf den integrierten HP Webserver kann nicht von außerhalb der Netzwerkfirewall zugegriffen werden.

Zugreifen auf den integrierten HP Webserver (EWS)

1. Berühren Sie auf dem Bedienfeld des Geräts im Home-Bildschirm die Netzwerkschaltfläche , um die IP-Adresse oder den Hostnamen des Geräts anzuzeigen.
2. Öffnen Sie einen Webbrowser, und geben Sie in der Adresszeile die IP-Adresse oder den Hostnamen genau so ein, wie er auf dem Gerätebedienfeld angezeigt wird. Drücken Sie auf der Computertastatur die **Eingabetaste**. Der integrierte HP Webserver (EWS) wird geöffnet.

 <https://10.10.XX.XXX/>

Zur Verwendung des integrierten HP Webservers muss Ihr Browser die folgenden Anforderungen erfüllen:

- Windows: Microsoft Internet Explorer 5.01 oder höher oder Netscape 6.2 oder höher
- Mac OS X: Safari oder Firefox mit Bonjour oder einer IP-Adresse
- Linux: Nur Netscape Navigator
- HP-UX 10 und HP-UX 11: Netscape Navigator 4.7

HP Dienstprogramm für Mac OS X

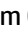
Verwenden Sie das HP Dienstprogramm für Mac OS X, um den Gerätestatus zu überprüfen oder die Geräteeinstellungen auf Ihrem Computer anzuzeigen oder zu ändern.

Sie können das HP Dienstprogramm nutzen, wenn das Gerät über ein USB-Kabel angeschlossen oder mit einem TCP/IP-Netzwerk verbunden ist.

Öffnen des HP Dienstprogramms

Öffnen Sie die Suche, klicken Sie zunächst auf **Programme**, dann auf **HP** und anschließend auf **HP Dienstprogramm**.

Wenn HP Dienstprogramm nicht in der Liste **Dienstprogramme** enthalten ist, gehen Sie wie folgt vor, um es zu öffnen:

1. Öffnen Sie auf dem Computer das Apple-Menü , klicken Sie auf das Menü **Systemeinstellungen**, und klicken Sie dann auf das Symbol **Drucken & Faxen** oder auf das Symbol **Drucken & Scannen**.
2. Wählen Sie links im Fenster das Gerät aus.
3. Klicken Sie auf **Options & Supplies** (Optionen & Zubehör).
4. Klicken Sie auf die Registerkarte **Dienstprogramm**.
5. Klicken Sie auf die Schaltfläche **Druckerdienstprogramm öffnen**.

Funktionen des HP Dienstprogramms

Die Symbolleiste des HP Dienstprogramms befindet sich am oberen Rand aller Seiten. Sie umfasst die folgenden Elemente:

- **Geräte:** Klicken Sie auf diese Schaltfläche, um vom HP Dienstprogramm im Bereich **Drucker** auf der linken Seite des Bildschirms gefundene Mac-Geräte anzuzeigen oder auszublenden.
- **Alle Einstellungen:** Klicken Sie auf diese Schaltfläche, um zur Hauptseite des HP Dienstprogramms zurückzukehren.
- **Anwendungen:** Klicken Sie auf diese Schaltfläche, um die im Dock anzuzeigenden HP Tools oder Dienstprogramme zu verwalten.
- **HP Support:** Klicken Sie auf diese Schaltfläche, um ein Browserfenster zu öffnen, und rufen Sie die Kundendienst-Webseite von HP für das Gerät auf.
- **Zubehör:** Klicken Sie auf diese Schaltfläche, um die Website HP SureSupply zu öffnen.
- **Registrierung:** Klicken Sie auf diese Schaltfläche, um die HP Registrierungswebsite zu öffnen.
- **Recycling:** Klicken Sie auf diese Schaltfläche, um die Recyclingprogramm-Website von HP Planet Partners zu öffnen.

HP Dienstprogramm besteht aus Seiten, die Sie öffnen, indem Sie in die Liste **Alle Einstellungen** klicken. In der folgenden Tabelle werden die Aufgaben beschrieben, die Sie mit Hilfe des HP Dienstprogramms ausführen können.

Menü	Element	Beschreibung
Informationen und Support	Verbrauchsmaterialstatus	Zeigt den Verbrauchsmaterialstatus des Geräts an und enthält Verknüpfungen zur Online-Bestellung von Verbrauchsmaterialien.
	Geräteinformationen	Zeigt Informationen zum aktuell ausgewählten Gerät an.
	Datei hochladen	Übermittelt Dateien vom Computer zum Gerät.
	Schriftarten hochladen	Übermittelt Schriftarten vom Computer zum Gerät.
	HP Connected	Zugriff auf die HP Connected-Website.
	Firmware aktualisieren	Überträgt eine Firmwareupdate-Datei an das Gerät. HINWEIS: Diese Option steht erst zur Verfügung, wenn Sie das Menü Anzeigen öffnen und die Option Erweiterte anzeigen auswählen.
	Befehle	Sendet nach dem Druckjob Sonderzeichen oder Druckbefehle an das Gerät. HINWEIS: Diese Option steht erst zur Verfügung, wenn Sie das Menü Anzeigen öffnen und die Option Erweiterte anzeigen auswählen.
Druckereinstellungen	Verwalten des Verbrauchsmaterials	Konfiguriert das Verhalten des Geräts, wenn Verbrauchsmaterialien das Ende der geschätzten Gebrauchsdauer erreichen.
	Fächerkonfiguration	Ändert die Standardfächereinstellungen.
	Ausgabegeräte	Verwaltet die Einstellungen für optionales Ausgabezubehör.
	Duplex-Modus	Aktiviert den automatischen beidseitigen Druck.
	Direktanschlüsse schützen	Deaktiviert das Drucken über USB- oder parallele Anschlüsse.
	Gespeicherte Jobs	Verwaltet Druckjobs, die auf der Festplatte des Geräts gespeichert sind.
	Netzwerkeinstellungen	Konfiguriert die Netzwerkeinstellungen, beispielsweise die IPv4- und IPv6-Einstellungen.
Zusätzliche Einstellungen	Bietet Zugriff auf den integrierten HP Webserver.	

HP Web Jetadmin

HP Web Jetadmin ist ein preisgekröntes, branchenführendes Tool für die effiziente Verwaltung von vielfältigen vernetzten HP Geräten, darunter Drucker, Multifunktionsprodukte und Geräte für digitales Senden. Diese Komplettlösung ermöglicht Ihnen die Remote-Installation, -Überwachung, -Verwaltung, -Fehlersuche und -Sicherung Ihrer Druck- und Imaging-Umgebung. So steigern Sie die Produktivität Ihres Unternehmens, indem Sie Zeit sparen, Kosten kontrollieren und Ihre Investitionen schützen.

HP Web Jetadmin Aktualisierungen werden regelmäßig zur Verfügung gestellt, um Unterstützung für spezifische Gerätefunktionen bereitzustellen. Weitere Informationen zu Aktualisierungen erhalten Sie, indem Sie auf der Seite www.hp.com/go/webjetadmin auf den Link **Self Help and Documentation** (Selbsthilfe und Dokumentation) klicken.

Einstellungen zum Energiesparen

- [Optimieren der Geschwindigkeit oder des Energieverbrauchs](#)
- [Einrichten des Bereitschaftsmodus](#)
- [Festlegen des Bereitschaftszeitplans](#)

Optimieren der Geschwindigkeit oder des Energieverbrauchs

In der Standardeinstellung wird ein Abkühlen des Geräts zwischen Jobs verhindert, um die Geschwindigkeit zu optimieren und den Druck der ersten Seite eines Jobs zu beschleunigen. Um Energie zu sparen, lassen Sie das Gerät zwischen Jobs abkühlen. Das Gerät verfügt über vier stufenweise Einstellungen zur Optimierung der Geschwindigkeit oder des Energieverbrauchs.

1. Berühren Sie im Bedienfeld des Geräts auf dem Home-Bildschirm die Schaltfläche [Administration](#).
2. Öffnen Sie die folgenden Menüs:
 - [Allgemeine Einstellungen](#)
 - [Energieeinstellungen](#)
 - [Optimale\(r\) Geschwindigkeit/ Energieverbrauch](#)
3. Wählen Sie die zu verwendende Option aus, und berühren Sie dann die Schaltfläche [Speichern](#).

Einrichten des Bereitschaftsmodus

1. Berühren Sie im Bedienfeld des Geräts auf dem Home-Bildschirm die Schaltfläche [Administration](#).
2. Öffnen Sie die folgenden Menüs:
 - [Allgemeine Einstellungen](#)
 - [Energieeinstellungen](#)
 - [Sleep-Timer-Einstellungen](#)
3. Berühren Sie [Sleep/Auto Off After](#) (Bereitschaft/Auto-Aus nach), um die Option auszuwählen.
4. Wählen Sie die gewünschte Zeitdauer aus, und berühren Sie anschließend die Schaltfläche [Speichern](#).


Festlegen des Bereitschaftszeitplans



HINWEIS: Sie müssen die Datums- und Zeiteinstellungen konfigurieren, bevor Sie die Funktion [Bereitschaftsplan](#) verwenden können.

1. Berühren Sie im Bedienfeld des Geräts auf dem Home-Bildschirm die Schaltfläche [Administration](#).
2. Öffnen Sie die folgenden Menüs:
 - [Allgemeine Einstellungen](#)
 - [Datums-/Zeiteinstellungen](#)
3. Öffnen Sie das Menü [Datum-/Zeitformat](#), und konfigurieren Sie die folgenden Einstellungen:

- [Datumsformat](#)
 - [Zeitformat](#)
4. Berühren Sie die Schaltfläche [Speichern](#).
 5. Öffnen Sie das Menü [Datum/Zeit](#), und konfigurieren Sie die folgenden Einstellungen:
 - [Datum/Zeit](#)
 - [Zeitzone](#)

Wenn Sie sich in einem Gebiet mit Zeitumstellung befinden, aktivieren Sie das Feld [An Zeitumstellung anpassen](#).
 6. Berühren Sie die Schaltfläche [Speichern](#).
 7. Berühren Sie die Schaltfläche mit dem Rückwärtspfeil, um zum Bildschirm [Administration](#) zurückzukehren.
 8. Öffnen Sie die folgenden Menüs:
 - [Allgemeine Einstellungen](#)
 - [Energieeinstellungen](#)
 - [Bereitschaftsplan](#)
 9. Berühren Sie die Schaltfläche , und wählen Sie dann die Art des zu planenden Ereignisses: [Aktivieren](#) oder [Bereitschaft](#).
 10. Konfigurieren Sie die folgenden Einstellungen:
 - [Zeit](#)
 - [Ereignistage](#)
 11. Berühren Sie die Schaltfläche [OK](#) und dann die Schaltfläche [Speichern](#).

Funktionen für die Gerätesicherheit

- [Sicherheitshinweise](#)
- [IP-Sicherheit](#)
- [Anmelden beim Gerät](#)
- [Zuordnen eines Systemkennworts](#)
- [Verschlüsselungsunterstützung: HP High Performance Secure Hard Disks](#)

Sicherheitshinweise

Das Gerät unterstützt Sicherheitsstandards und empfohlene Protokolle, mit denen Sie das Gerät sichern, kritische Informationen in ihrem Netzwerk schützen und die Überwachung und Verwaltung des Geräts vereinfachen können.

Genaue Informationen zu den sicheren Imaging- und Drucklösungen von HP finden Sie unter www.hp.com/go/secureprinting. Die Site bietet Links zu Whitepaper- und FAQ-Dokumenten, die sich mit Sicherheitsmerkmalen beschäftigen.

IP-Sicherheit

IP Security (IPsec) umfasst eine Reihe von Protokollen, die den IP-basierten Netzwerkverkehr zum und vom Gerät steuern. IPsec umfasst die Host-zu-Host-Authentifizierung, Datenintegrität und Verschlüsselung der Netzwerkkommunikation.

Für Geräte, die mit dem Netzwerk verbunden sind und über einen HP Jetdirect-Druckserver verfügen, können Sie IPsec über die Registerkarte **Netzwerk** im integrierten HP Webserver konfigurieren.

Anmelden beim Gerät

Einige der Funktionen auf dem Bedienfeld des Geräts können so gesichert werden, dass nicht autorisierte Personen sie nicht verwenden können. Wenn eine Funktion gesichert ist, werden Sie vom Gerät aufgefordert, sich anzumelden, bevor Sie die Funktion verwenden können. Sie können sich auch anmelden, ohne auf eine Aufforderung zu warten, indem Sie im Home-Bildschirm die Schaltfläche [Anmelden](#) berühren.


Normalerweise verwenden Sie den gleichen Benutzernamen und das gleiche Kennwort wie bei der Anmeldung bei Ihrem Computer im Netzwerk. Wenn Sie Fragen zu den Anmeldeinformationen haben, wenden Sie sich an den Netzwerkadministrator für dieses Gerät.

Nachdem Sie sich bei diesem Gerät angemeldet haben, wird die Schaltfläche [Abmeldung](#) auf dem Bedienfeld angezeigt. Damit die Sicherheit für das Gerät gewährleistet ist, berühren Sie die Schaltfläche [Abmeldung](#), nachdem Sie das Gerät benutzt haben.

Zuordnen eines Systemkennworts

Weisen Sie ein Administrator Kennwort für den Zugriff auf das Gerät und den integrierten HP Webserver zu, damit die Geräteeinstellungen nur von berechtigten Benutzern geändert werden können.

1. Öffnen Sie den integrierten HP Webserver, indem Sie die IP-Adresse des Geräts in die Adresszeile eines Webbrowsers eingeben.
2. Klicken Sie auf die Registerkarte **Sicherheit**.
3. Öffnen Sie das Menü **Allgemeine Sicherheit**.

4. Geben Sie im Feld **Benutzername** den mit dem Kennwort zu verknüpfenden Namen ein.
 5. Geben Sie das Kennwort im Feld **Neues Kennwort** ein, und geben Sie es dann erneut im Feld **Kennwort bestätigen** ein.
-
-  **HINWEIS:** Wenn Sie ein bestehendes Kennwort ändern, müssen Sie dieses zuerst im Feld **Altes Kennwort** eingeben.
-
6. Klicken Sie auf die Schaltfläche **Übernehmen**. Notieren Sie das Kennwort, und bewahren Sie es an einem sicheren Ort auf.

Verschlüsselungsunterstützung: HP High Performance Secure Hard Disks

Die Festplatte bietet eine hardwarebasierte Verschlüsselung, so dass Sie wichtige Daten sicher speichern können, ohne dabei die Geräteleistung zu beeinträchtigen. Die Festplatte nutzt den neuesten AES-Standard (Advanced Encryption Standard) und verfügt über vielfältige zeitsparende und leistungsstarke Funktionen.

Verwenden Sie zum Konfigurieren der Festplatte das Menü **Sicherheit** im integrierten HP Webserver.

Software- und Firmware-Aktualisierungen

HP aktualisiert regelmäßig Funktionen, die in der Gerätefirmware enthalten sind. Aktualisieren Sie die Gerätefirmware, damit Sie von den aktuellen Funktionen profitieren können. Laden Sie die aktuelle Firmware-Aktualisierungsdatei vom Internet herunter:

In den USA gehen Sie zu www.hp.com/support/colorljM855. Klicken Sie auf **Treiber und Software**.

Außerhalb der USA führen Sie die folgenden Schritte aus:

1. Besuchen Sie die Website www.hp.com/support.
2. Wählen Sie Ihr Land/Ihre Region aus.
3. Klicken Sie auf **Treiber und Software**.
4. Geben Sie den Produktnamen ein (HP Color LaserJet Enterprise M855), und klicken Sie dann auf **Suchen**.

6 Lösen von Problemen

- [Wiederherstellen der werkseitigen Einstellungen](#)
- [Hilfesystem zum Bedienfeld](#)
- [Die Meldung „Patrone ist bald leer“ oder „Patrone ist fast leer“ erscheint auf dem Bedienfeld des Geräts](#)
- [Gerät zieht kein Papier oder Zufuhrprobleme](#)
- [Beseitigen von Papierstaus](#)
- [Verbesserung der Druckqualität](#)
- [Lösen von Problemen in drahtgebundenen Netzwerken](#)

Siehe auch:

In den USA gehen Sie zu www.hp.com/support/colorljM855.

Außerhalb der USA gehen Sie zu www.hp.com/support. Wählen Sie Ihr Land/Ihre Region aus. Klicken Sie auf **Produkte Support & Fehlerbehebung**. Geben Sie den Produktnamen ein, und klicken Sie dann auf **Suchen**.

Die HP Kompletthilfe für Ihr Gerät beinhaltet die folgenden Informationen:

- Installieren und Konfigurieren
- Lernen und Verwenden
- Lösen von Problemen
- Herunterladen von Softwareaktualisierungen.
- Beitritt zu Support-Foren
- Suchen nach Garantie- und Zulassungsinformationen


Wiederherstellen der werkseitigen Einstellungen

1. Berühren Sie im Bedienfeld des Geräts auf dem Home-Bildschirm die Schaltfläche [Administration](#).
2. Öffnen Sie die folgenden Menüs:
 - [Allgemeine Einstellungen](#)
 - [Wiederherstellen der Werkseinstellungen](#)
3. Eine Überprüfungsmeldung weist Sie darauf hin, dass das Zurücksetzen zu Datenverlust führen kann. Berühren Sie die Schaltfläche [Zurücksetzen](#), um den Vorgang auszuführen.



HINWEIS: Das Produkt wird nach dem Zurücksetzen automatisch neu gestartet.


Hilfesystem zum Bedienfeld

Das Gerät verfügt über ein integriertes Hilfesystem, in dem die Verwendung der einzelnen Bildschirme erläutert wird. Berühren Sie zum Öffnen des Hilfesystems die Hilfe-Schaltfläche  oben rechts auf dem Bildschirm.

Bei einigen Bildschirmen wird ein globales Menü geöffnet, in dem Sie nach bestimmten Themen suchen können. Durchsuchen Sie die Menüstruktur mit Hilfe der Menüschtflächen.

Einige Hilfe-Bildschirme enthalten Animationen, die Sie Schritt für Schritt durch Vorgehensweisen wie das Beseitigen von Papierstaus führen.

Bei Bildschirmen mit Einstellungen für einzelne Jobs wird ein Hilfethema angezeigt, in dem die Optionen für diesen Bildschirm erläutert werden.

Wenn Sie eine Fehler- oder Warnmeldung erhalten, berühren Sie die Schaltfläche „Hilfe“ , um eine Meldung anzuzeigen, in der das Problem beschrieben wird. Die Meldung enthält außerdem Anleitungen, die zur Problemlösung beitragen.

Die Meldung „Patrone ist bald leer“ oder „Patrone ist fast leer“ erscheint auf dem Bedienfeld des Geräts

Niedriger Füllstand Patrone: Das Gerät zeigt an, wenn eine Tonerpatrone zur Neige geht. Die tatsächlich verbleibende Gebrauchsdauer einer Tonerpatrone kann variieren. Besorgen Sie eine Ersatztonerpatrone für den Fall, dass der Drucker keine akzeptable Druckqualität mehr liefert. Die Tonerpatrone muss derzeit nicht ausgetauscht werden.

Sehr niedriger Füllstand Patrone: Das Gerät zeigt an, wenn die Tonerpatrone fast leer ist. Die tatsächlich verbleibende Gebrauchsdauer einer Tonerpatrone kann variieren. Besorgen Sie eine Ersatztonerpatrone für den Fall, dass der Drucker keine akzeptable Druckqualität mehr liefert. Die Tonerpatrone muss zu diesem Zeitpunkt nur dann ersetzt werden, wenn die Druckqualität nachlässt.

Sobald eine HP Tonerpatrone **fast leer** ist, erlischt die von HP gewährte Premiumschutz-Garantie für diese Tonerpatrone.

Ändern der „Fast leer“-Einstellungen

Sie können die Funktionsweise des Geräts bei sehr niedrigem Materialfüllstand ändern. Sie müssen diese Einstellungen nicht wiederherstellen, wenn Sie eine neue Tonerpatrone einsetzen.

1. Berühren Sie auf dem Bedienfeld des Geräts auf dem Home-Bildschirm die Schaltfläche [Verbrauchsmaterial](#).
2. Öffnen Sie die folgenden Menüs:
 - [Verbrauchsmaterial verwalten](#)
 - [Verbrauchsmaterialeinstellungen](#)
 - [Patrone Schwarz](#) oder [Farbpatronen](#)
 - [„Fast leer“-Einstellungen](#)
3. Wählen Sie eine der folgenden Optionen aus:
 - Wählen Sie die Option [Stopp](#), wenn das Gerät zu drucken aufhören soll, wenn die Patrone den Schwellenwert **Fast leer** erreicht.
 - Wählen Sie die Option [Auffordern zum Fortfahren](#), wenn das Gerät zu drucken aufhören soll, wenn die Patrone den Schwellenwert **Fast leer** erreicht. Sie können die Aufforderung bestätigen oder die Patrone ersetzen, um mit dem Drucken fortzufahren.
 - Wählen Sie die Option [Fortsetzen](#) aus, um eine Warnmeldung zu erhalten, wenn die Druckpatrone fast leer ist, der Druckvorgang jedoch ohne Benutzerinteraktion auch bei Einstellung **Fast leer** fortgesetzt werden soll. Dies kann eine unbefriedigende Druckqualität zur Folge haben.

Für Geräte mit Faxfunktion

Wenn die Option [Stopp](#) oder [Auffordern zum Fortfahren](#) eingestellt ist, werden Faxe nach dem Fortsetzen des Druckvorgangs eventuell nicht gedruckt, falls das Gerät während der Unterbrechung des Druckvorgangs mehr Faxe empfangen hat, als der Speicher aufnehmen konnte.

Das Gerät kann Faxe ohne Unterbrechung drucken, wenn die Druckpatrone fast leer ist, falls Sie die Option [Fortsetzen](#) für die Tonerpatrone auswählen. Die Druckqualität kann jedoch beeinträchtigt werden.

Materialbestell.

Bestellen von Verbrauchsmaterial und Papier	www.hp.com/go/suresupply
Bestellen über Kundendienst- oder Serviceanbieter	Wenden Sie sich an einen von HP autorisierten Kundendienst- oder Serviceanbieter.
Bestellen über den integrierten HP Webserver (EWS)	Geben Sie in einem unterstützten Webbrowser auf Ihrem Computer im Feld für die Adresse/URL die IP-Adresse oder den Hostnamen des Geräts ein, um auf den Webserver zuzugreifen. Der integrierte HP Webserver enthält einen Link zur HP SureSupply-Website, auf der Optionen zum Kauf von HP Originalverbrauchsmaterial bereitgestellt werden.

Gerät zieht kein Papier oder Zufuhrprobleme

- [Das Gerät zieht kein Papier ein](#)
- [Das Gerät zieht mehrere Blatt Papier ein.](#)
- [Am Vorlageneinzug treten Papierstaus auf, oder der Vorlageneinzug zieht das Papier schief oder mehrere Blätter gleichzeitig ein](#)

Das Gerät zieht kein Papier ein

Wenn das Gerät kein Papier aus dem Fach einzieht, versuchen Sie folgende Lösungsansätze.

1. Öffnen Sie das Gerät, und entfernen Sie gegebenenfalls gestautes Papier.
2. Legen Sie Papier mit dem richtigen Format für Ihren Job in das Fach ein.
3. Stellen Sie sicher, dass das Papierformat und der Papiertyp am Gerätebedienfeld korrekt eingestellt sind.
4. Stellen Sie sicher, dass die Papierführungen im Fach korrekt für das Papierformat eingestellt sind. Passen Sie die Führungen dem entsprechenden Einzug im Fach an.
5. Überprüfen Sie auf dem Bedienfeld, ob das Gerät darauf wartet, dass Sie die Aufforderung zur manuellen Zufuhr des Papiers bestätigen. Legen Sie Papier ein, und setzen Sie den Vorgang fort.
6. Die Walzen über dem Fach sind möglicherweise verschmutzt. Reinigen Sie die Walzen mit einem mit warmem Wasser angefeuchteten fusselfreien Tuch.

Das Gerät zieht mehrere Blatt Papier ein.

Wenn das Gerät mehrere Blatt Papier aus dem Fach einzieht, versuchen Sie folgende Lösungsansätze.

1. Nehmen Sie den Papierstapel aus dem Fach, beugen Sie ihn, drehen Sie ihn um 180 Grad, und wenden Sie ihn. *Fächern Sie nicht das Papier.* Legen Sie den Papierstapel erneut in das Fach ein.
2. Verwenden Sie nur Papier, das den HP Spezifikationen für diesen Drucker entspricht.
3. Verwenden Sie Papier, das keine Knicke, Falten oder Schäden aufweist. Verwenden Sie gegebenenfalls Papier aus einem anderen Paket.
4. Vergewissern Sie sich, dass das Fach nicht zu voll ist. Wenn dies der Fall ist, nehmen Sie den gesamten Papierstapel aus dem Fach, richten Sie den Stapel aus, und legen Sie einen Teil des Papiers erneut in das Fach ein.
5. Stellen Sie sicher, dass die Papierführungen im Fach korrekt für das Papierformat eingestellt sind. Passen Sie die Führungen dem entsprechenden Einzug im Fach an.
6. Stellen Sie sicher, dass die Umgebung des Druckers den empfohlenen Spezifikationen entspricht.

Am Vorlageneinzug treten Papierstaus auf, oder der Vorlageneinzug zieht das Papier schief oder mehrere Blätter gleichzeitig ein



HINWEIS: Diese Informationen beziehen sich nur auf MFP-Produkte.

- Möglicherweise befinden sich am Original Büroklammern oder Haftnotizen, die entfernt werden müssen.
- Vergewissern Sie sich, dass alle Walzen korrekt eingesetzt sind und die Walzenzugangsabdeckung im Vorlageneinzug geschlossen ist.
- Vergewissern Sie sich, dass die obere Abdeckung des Vorlageneinzugs geschlossen ist.
- Möglicherweise wurden die Vorlagen nicht richtig eingelegt. Richten Sie die Seiten gerade aus, und zentrieren Sie den Stapel mithilfe der Papierführungen.
- Die Papierführungen erfüllen nur dann ihren Zweck, wenn sie an den Seiten des Papierstapels anliegen. Vergewissern Sie sich, dass der Stapel gerade liegt und dass die Führungen an den Kanten anliegen.
- Das Zufuhrfach des Vorlageneinzugs oder das Ausgabefach enthält möglicherweise mehr Seiten als maximal zulässig. Stellen Sie sicher, dass der Papierstapel im Vorlagenfach nur bis zu den Führungen reicht, und nehmen Sie Seiten aus dem Ausgabefach.
- Vergewissern Sie sich, dass sich keine Papierreste, Heftklammern, Büroklammern oder andere Rückstände im Papierpfad befinden.
- Reinigen Sie die Vorlageneinzugswalzen und die Trennvorrichtung. Verwenden Sie einen Druckluftstrahler oder ein sauberes, fusselfreies und mit warmem Wasser angefeuchtetes Tuch. Werden die Vorlagen weiterhin fehlerhaft eingezogen, tauschen Sie die Walzen aus.
- Berühren Sie auf dem Bedienfeld des Geräts auf dem Home-Bildschirm die Schaltfläche [Verbrauchsmaterial](#). Überprüfen Sie den Zustand des Vorlageneinzugskits, und ersetzen Sie es gegebenenfalls.

Beseitigen von Papierstaus

Auto-Navigation zum Beseitigen von Papierstaus

Die Auto-Navigationsfunktion unterstützt Sie beim Beseitigen von Staus, indem Ihnen schrittweise Anweisungen auf dem Bedienfeld angezeigt werden. Wenn Sie einen Schritt abgeschlossen haben, zeigt das Gerät Anweisungen für den nächsten Schritt an, bis alle Schritte des Vorgangs abgeschlossen sind.

Häufige oder wiederholt auftretende Papierstaus?

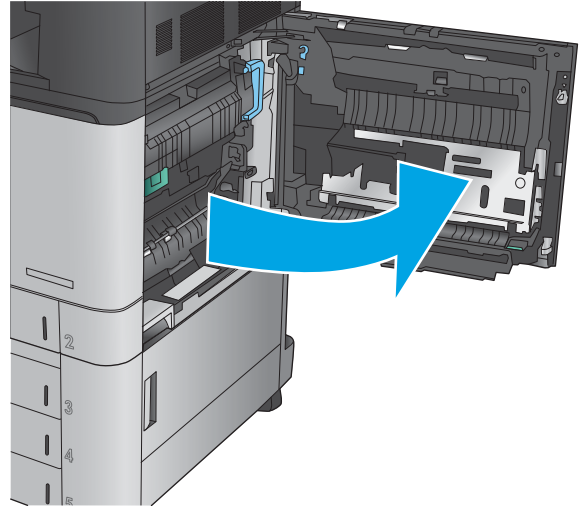
Um die Anzahl Papierstaus zu vermeiden, führen Sie folgende Vorgänge aus.

1. Verwenden Sie nur Papier, das den HP Spezifikationen für diesen Drucker entspricht.
2. Verwenden Sie Papier, das keine Knicke, Falten oder Schäden aufweist. Verwenden Sie gegebenenfalls Papier aus einem anderen Paket.
3. Verwenden Sie kein Papier, das bereits bedruckt oder kopiert wurde.
4. Vergewissern Sie sich, dass das Fach nicht zu voll ist. Wenn dies der Fall ist, nehmen Sie den gesamten Papierstapel aus dem Fach, richten Sie den Stapel aus, und legen Sie einen Teil des Papiers erneut in das Fach ein.
5. Stellen Sie sicher, dass die Papierführungen im Fach auf das Format des Papiers ausgerichtet sind. Stellen Sie die Papierführungen so ein, dass sie den Papierstapel leicht berühren. Das Papier darf sich nicht verbiegen.
6. Stellen Sie sicher, dass das Fach vollständig in das Gerät eingeführt wurde.
7. Wenn Sie auf schwerem, geprägtem oder perforiertem Papier drucken, verwenden Sie die Funktion zur manuellen Zufuhr, und führen Sie die Blätter einzeln ein.
8. Berühren Sie im Bedienfeld des Geräts auf dem Home-Bildschirm die Schaltfläche **Fächer**. Vergewissern Sie sich, dass das Fach für den Papiertyp und das Papierformat korrekt konfiguriert sind.
9. Stellen Sie sicher, dass die Umgebung des Druckers den empfohlenen Spezifikationen entspricht.

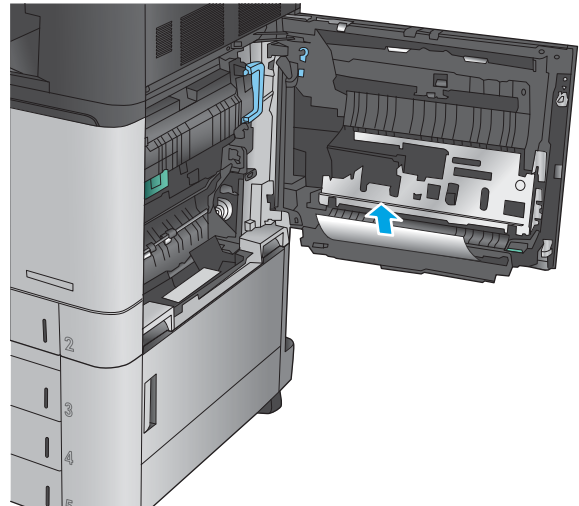
Beseitigen von Staus in Fach 1, an der rechten Klappe und im Fixierer

Beseitigen Sie Staus in Fach 1, an der rechten Klappe und im Fixierer, indem Sie die rechte Klappe des Geräts öffnen. Gehen Sie folgendermaßen vor, um nach Papier in allen möglichen Papierstau-Positionen hinter der rechten Klappe zu suchen. Bei Auftreten eines Staus wird auf dem Bedienfeld eine Animation angezeigt, die Sie beim Beheben des Staus unterstützt.

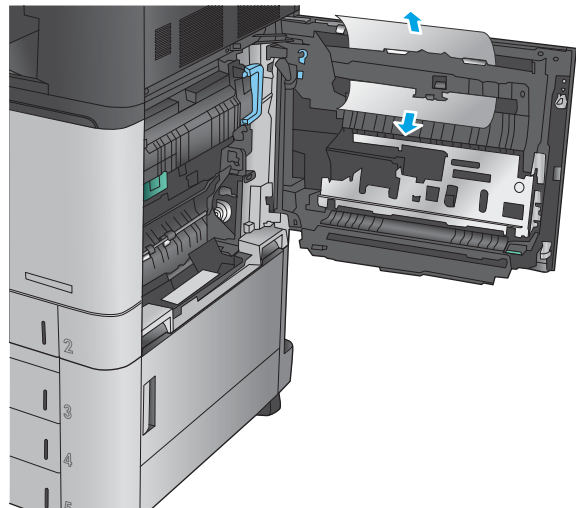
1. Öffnen Sie die rechte Klappe.



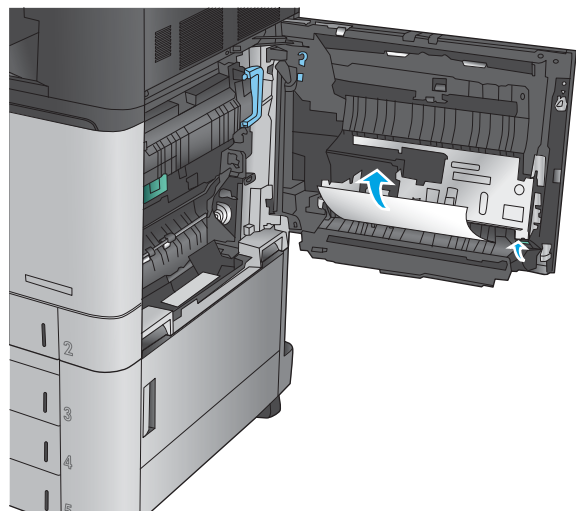
2. Wenn sich Papier in Fach 1 gestaut hat, ziehen Sie das Papier vorsichtig aus dem unteren Bereich der rechten Klappe.



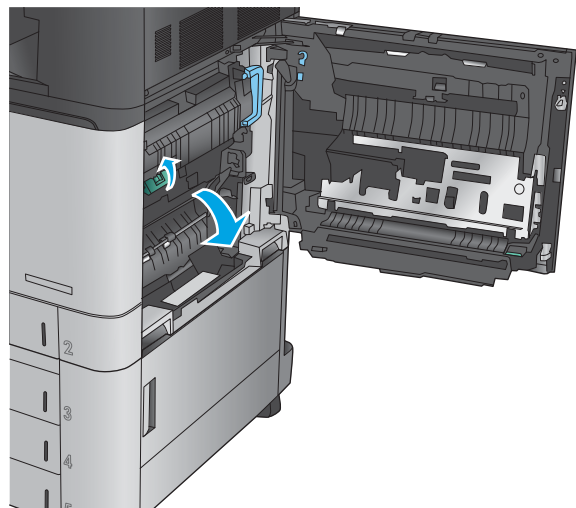
- 3. Prüfen Sie, ob sich Papier im Papierfad für den Duplexdruck hinter der rechten Klappe befindet. Wenn sich das Papier oben im Papierfad für den Duplexdruck befindet, ziehen Sie es vorsichtig heraus.



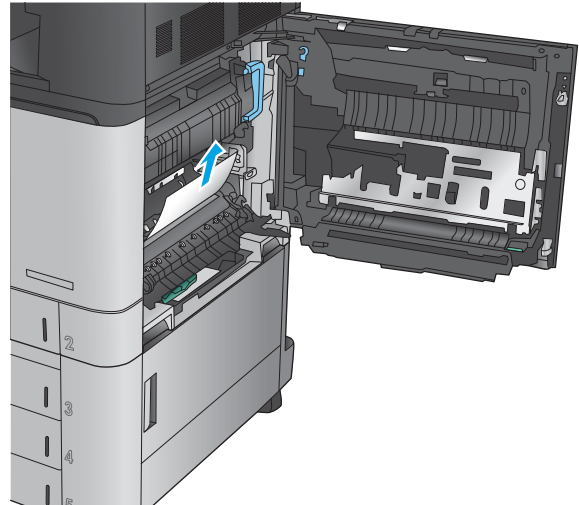
- 4. Heben Sie die Zugangsklappe für Papierstaus unten im Papierfad für den Duplexdruck an, und entfernen Sie das gestaute Papier.



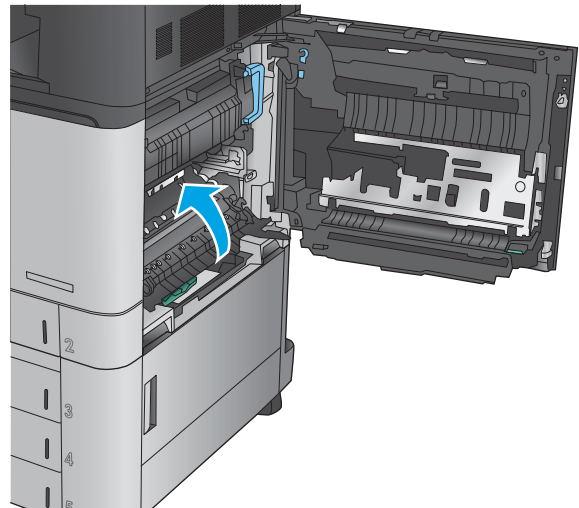
- 5. Heben Sie den grünen Hebel an der Abdeckung für den Zugriff auf die Transfereinheit an, und öffnen Sie die Abdeckung.



6. Ziehen Sie gestautes Papier vorsichtig heraus.

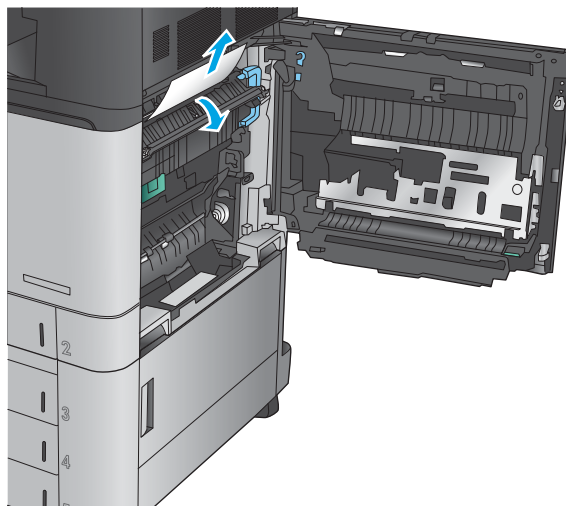


7. Schließen Sie die Abdeckung für den Zugriff auf die Transfereinheit.

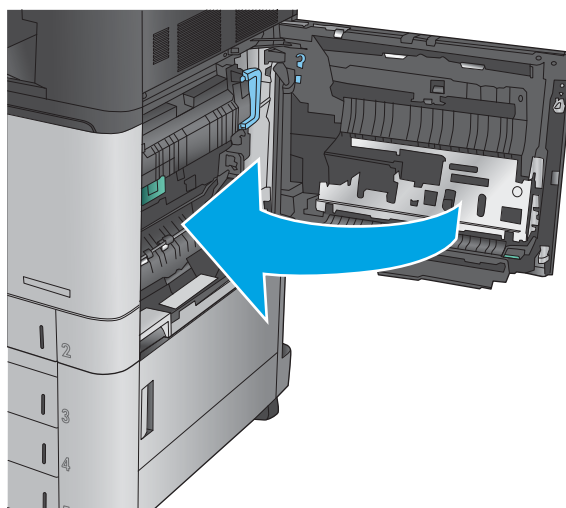


8. Wenn Papier in der Fixiereinheit gestaut ist, heben Sie die Zugangsklappe für Papierstaus oben an der Fixiereinheit an, und ziehen Sie das Papier vorsichtig heraus.

VORSICHT! Die Fixiereinheit kann heiß sein, während das Gerät läuft.



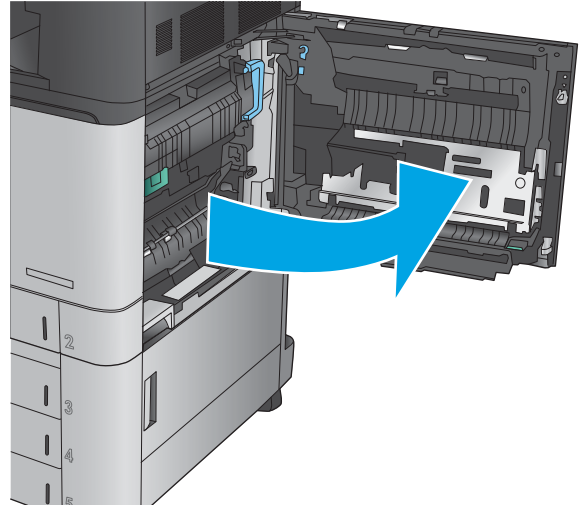
9. Schließen Sie die rechte Klappe.



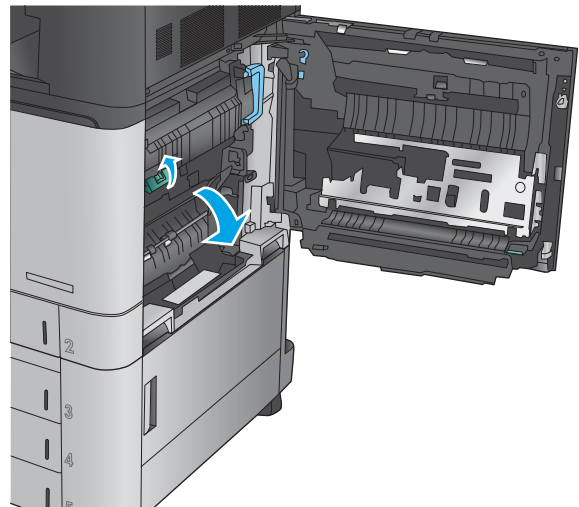
Beseitigen von Staus in Fach 2

Gehen Sie folgendermaßen vor, um nach Papier in allen möglichen Papierstau-Positionen von Fach 2 zu suchen. Bei Auftreten eines Staus wird auf dem Bedienfeld eine Animation angezeigt, die Sie beim Beheben des Staus unterstützt.

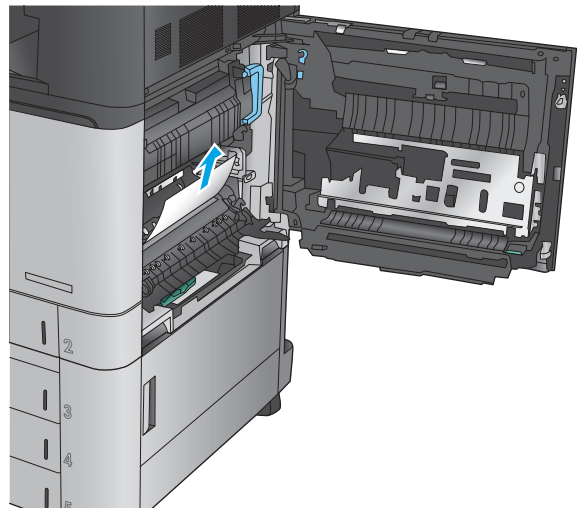
1. Öffnen Sie die rechte Klappe.



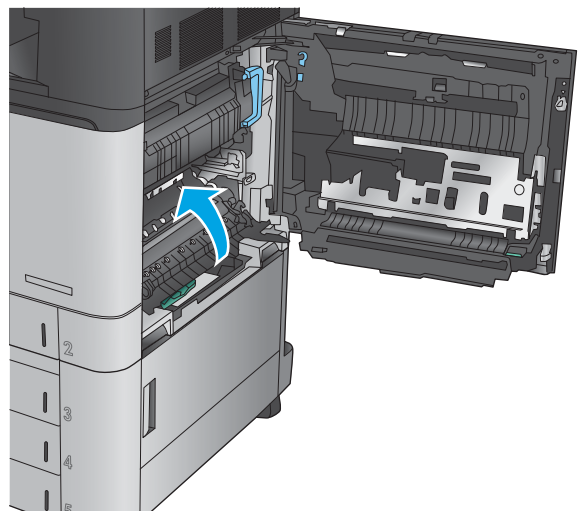
2. Heben Sie den grünen Hebel an der Abdeckung für den Zugriff auf die Transferereinheit an, und öffnen Sie die Abdeckung.



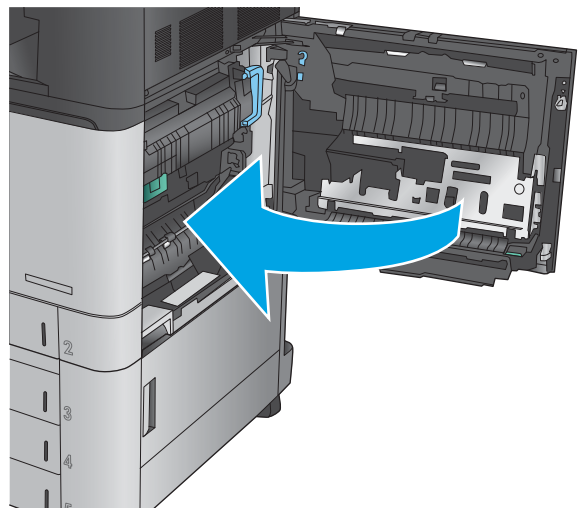
3. Ziehen Sie gestautes Papier vorsichtig heraus.



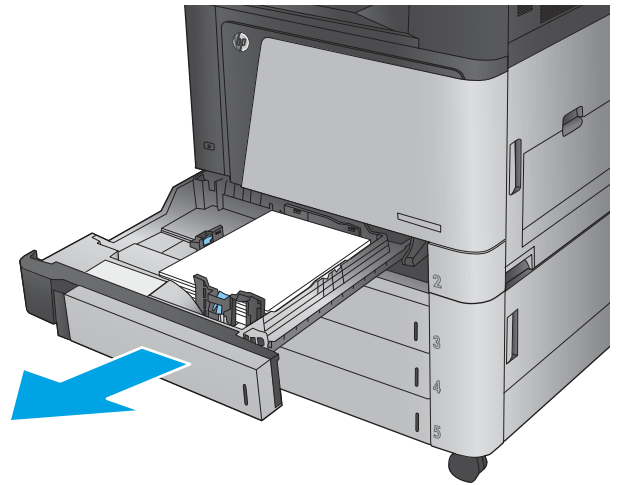
4. Schließen Sie die Abdeckung für den Zugriff auf die Transfereinheit.



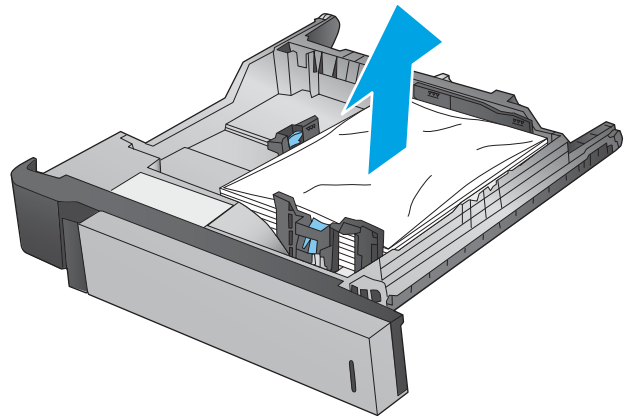
5. Schließen Sie die rechte Klappe.



6. Ziehen Sie das Fach vollständig aus dem Produkt heraus, indem Sie es ziehen und leicht anheben.



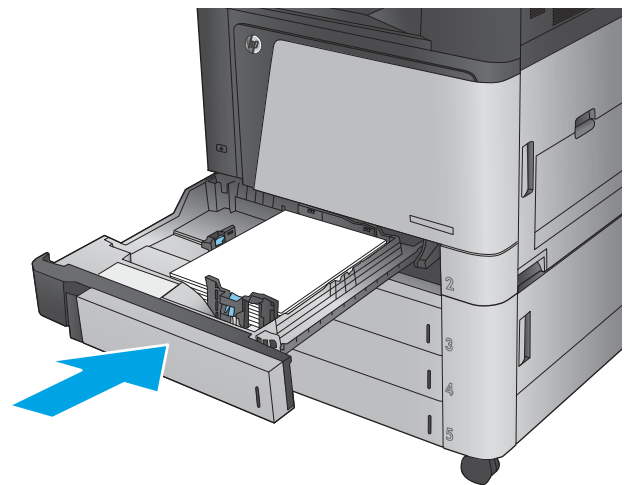
7. Entfernen Sie eingeklemmtes oder beschädigtes Papier.



8. Entfernen Sie Papier von den Zufuhrwalzen innerhalb des Geräts.



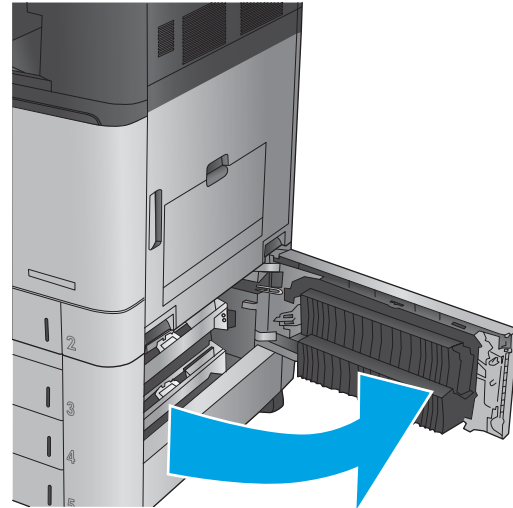
9. Setzen Sie das Fach wieder ein, und schließen Sie es.



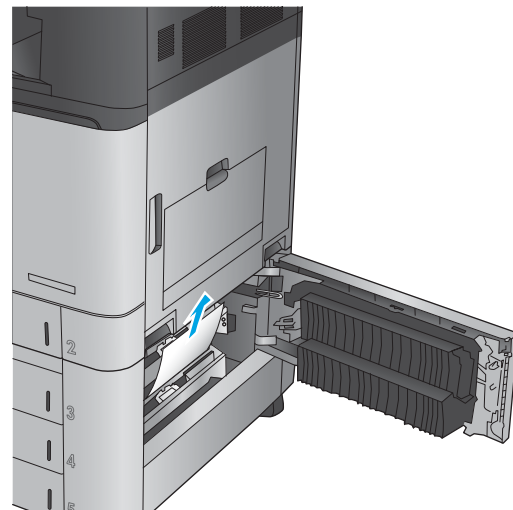
Beseitigen von Status in den 3x500-Blatt-Zufuhrfächern und bei der unteren rechten Klappe

Gehen Sie folgendermaßen vor, um nach Papier in allen möglichen Papierstau-Positionen der 3x500-Blatt-Zufuhr zu suchen. Bei Auftreten eines Staus wird auf dem Bedienfeld eine Animation angezeigt, die Sie beim Beheben des Staus unterstützt.

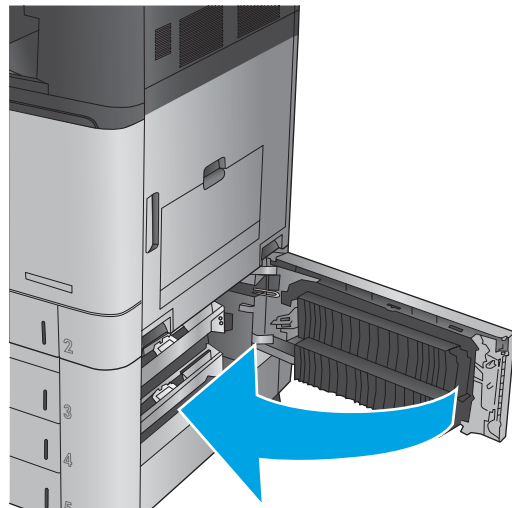
1. Öffnen Sie die untere rechte Klappe.



2. Ziehen Sie gestautes Papier vorsichtig heraus.

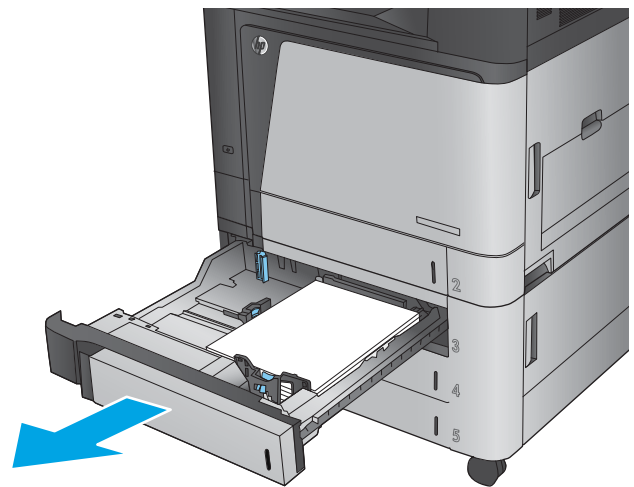


3. Schließen Sie die untere rechte Klappe.

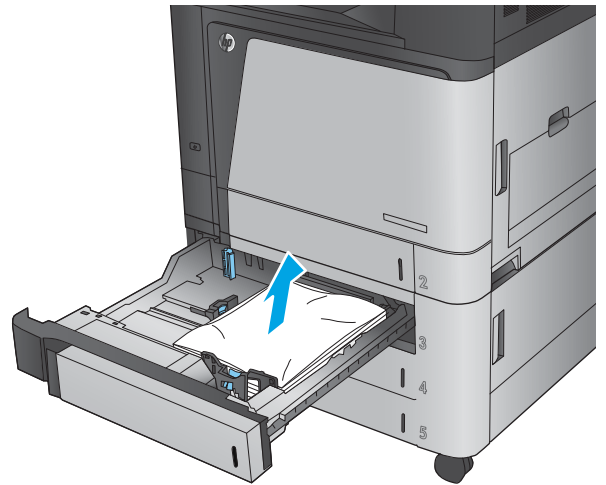


4. Öffnen Sie das Fach.

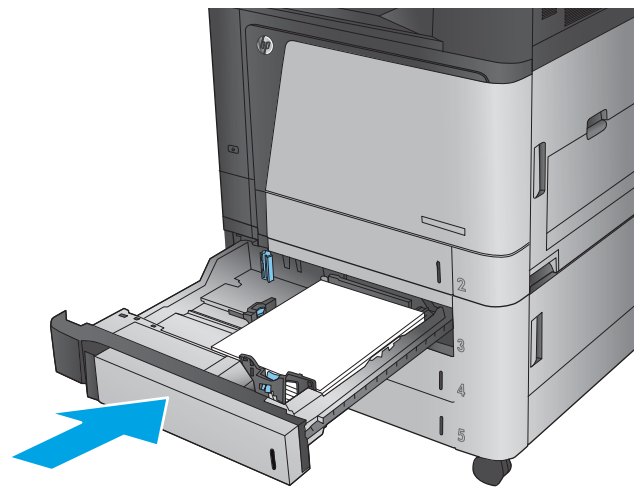
HINWEIS: Die Meldung im Bedienfeld des Geräts gibt an, in welchem Fach der Papierstau aufgetreten ist. Nachfolgend wird geschildert, wie ein Stau im obersten Fach beseitigt wird, die Vorgehensweise ist jedoch für alle drei Fächer gleich.



5. Entfernen Sie eingeklemmtes oder beschädigtes Papier.



6. Schließen Sie das Fach.

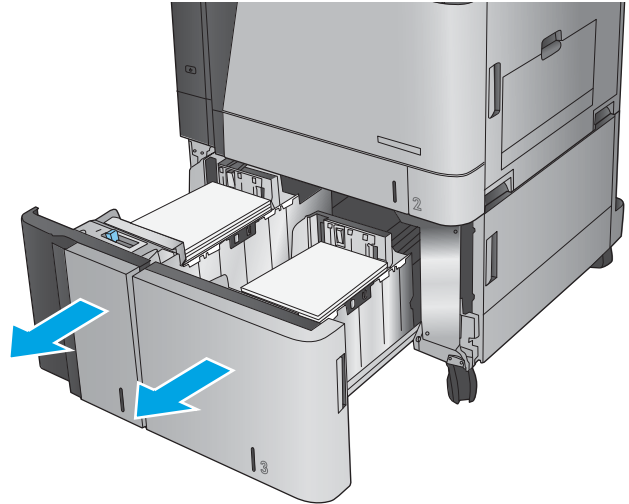


Beseitigen von Staus im 3.500-Blatt-Zufuhrgroßfach und bei der unteren rechten Klappe

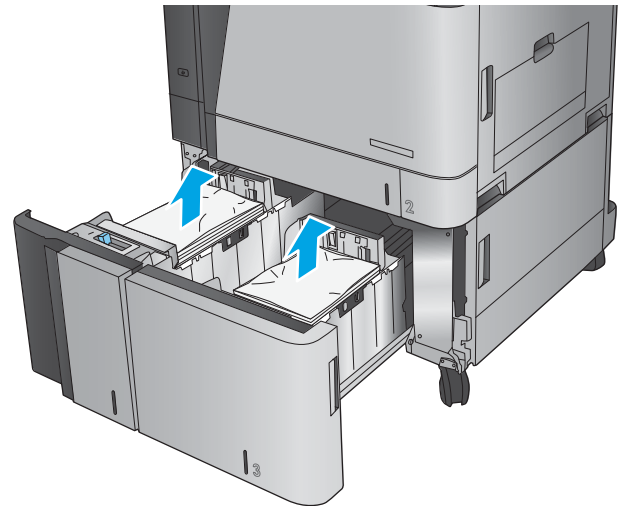
Gehen Sie folgendermaßen vor, um nach Papier in allen möglichen Papierstau-Positionen des 3.500-Blatt-Zufuhrgroßfachs zu suchen. Bei Auftreten eines Staus wird auf dem Bedienfeld eine Animation angezeigt, die Sie beim Beheben des Staus unterstützt.

1. Öffnen Sie das rechte und das linke Fach.

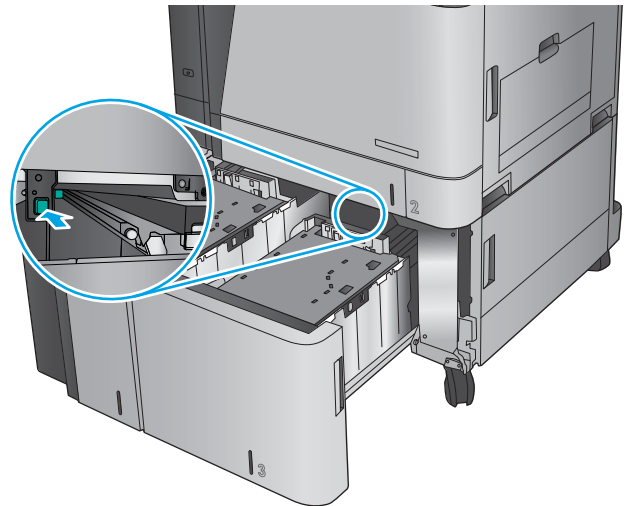
HINWEIS: Es ist nicht erforderlich, beide Fächer gleichzeitig zu öffnen.



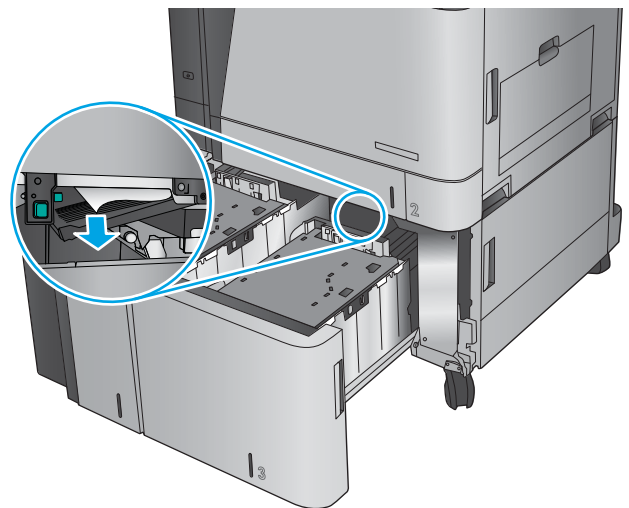
2. Entfernen Sie das Papier aus den Fächern, und entsorgen Sie beschädigte Blätter.



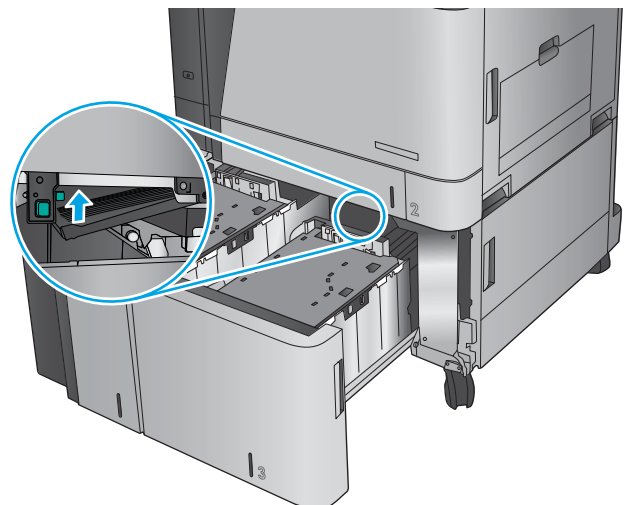
3. Drücken Sie die grüne Taste über dem rechten Fach, um die Papierstauplatte zu lösen.



4. Wenn Papier im Einzugsbereich gestaut ist, ziehen Sie es nach unten, um es zu entfernen.

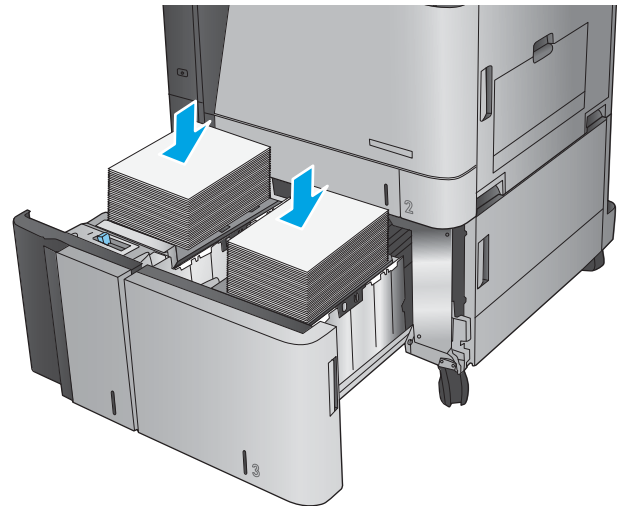


5. Drücken Sie die Papierstauplatte nach oben, um sie zu schließen.

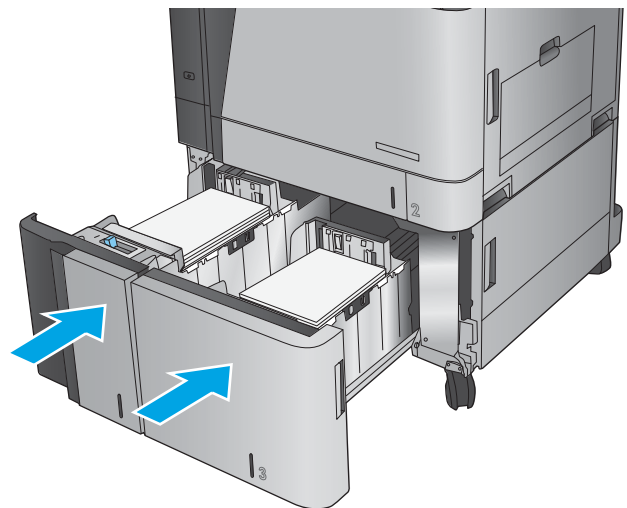


6. Legen Sie ganze Packungen Papier auf jeder Seite des Fachs ein. Die rechte Seite kann bis zu 1.500 Blatt Papier aufnehmen. Die linke Seite kann bis zu 2.000 Blatt Papier aufnehmen.

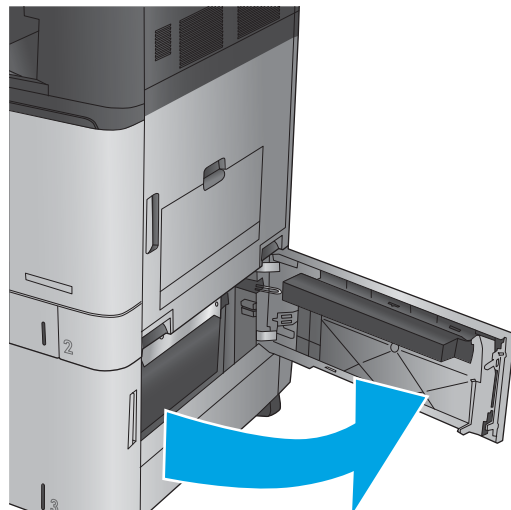
HINWEIS: Legen Sie ganze Packungen Papier ein, um optimale Ergebnisse zu erzielen. Teilen Sie die Packungen nicht in kleinere Stapel auf.



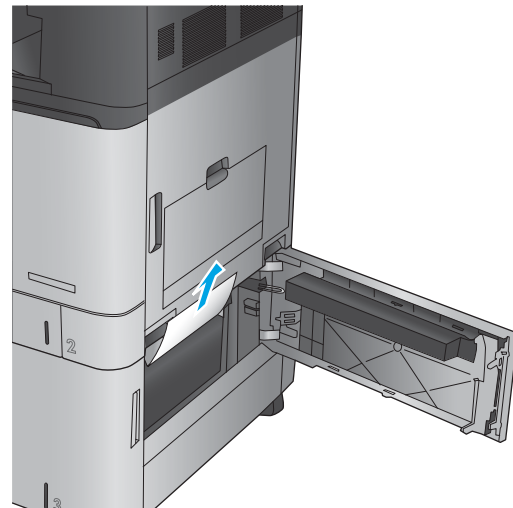
7. Schließen Sie das rechte und das linke Fach.



8. Öffnen Sie die Papierstauklappe auf der rechten Seite des Fachs mit hoher Kapazität.

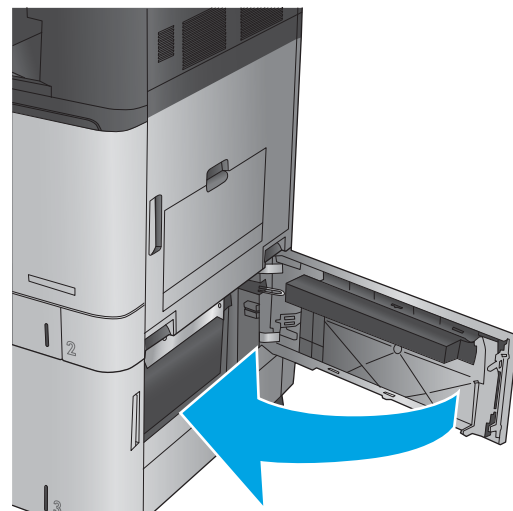


9. Beseitigen Sie den Papierstau.



10. Schließen Sie die Papierstauklappe auf der rechten Seite des Fachs mit hoher Kapazität.

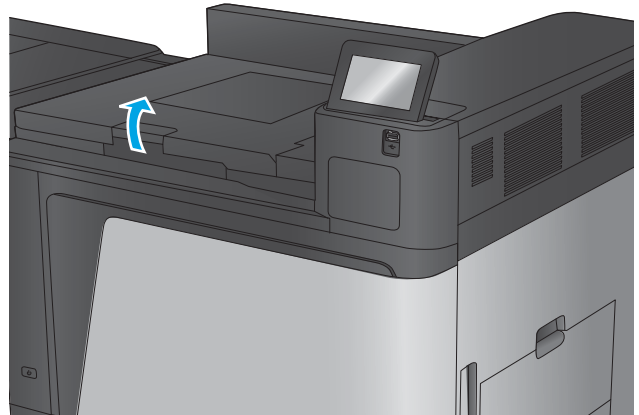
HINWEIS: Wenn das Bedienfeld des Geräts nach der Beseitigung des Staus eine Meldung anzeigt, dass kein Papier im Fach eingelegt ist oder das Fach überfüllt ist, entfernen Sie das Fach, und suchen Sie dahinter nach verbliebenem Papier.



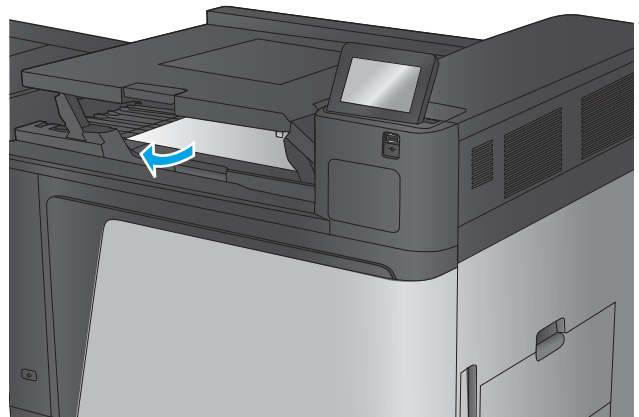
Beheben von Ausgabestaus in der Ausgabezubehörbrücke

Die Ausgabezubehörbrücke ist in Geräten mit optionalem Finisher installiert. Die Ausgabezubehörbrücke transferiert Papier vom Ausgabeschlitz nahe des Bedienfelds über das Gerät hinweg in den Finisher. Gehen Sie folgendermaßen vor, um Staus in diesem Bereich zu beseitigen.

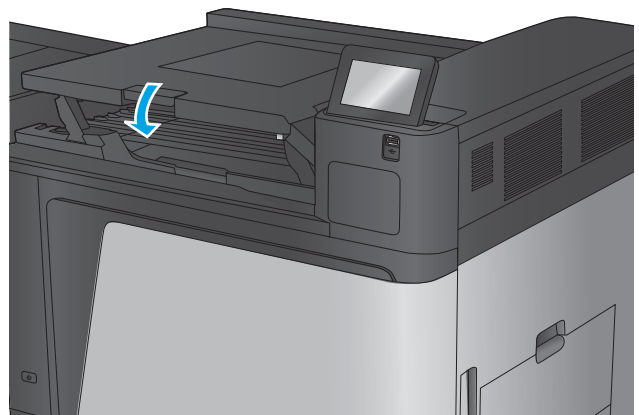
1. Heben Sie die Verriegelung an der oberen Abdeckung der Ausgabezubehörbrücke an, und öffnen Sie die obere Abdeckung.



2. Ziehen Sie das gestaute Papier vorsichtig heraus.



3. Schließen Sie die obere Abdeckung zur Ausgabezubehörbrücke.



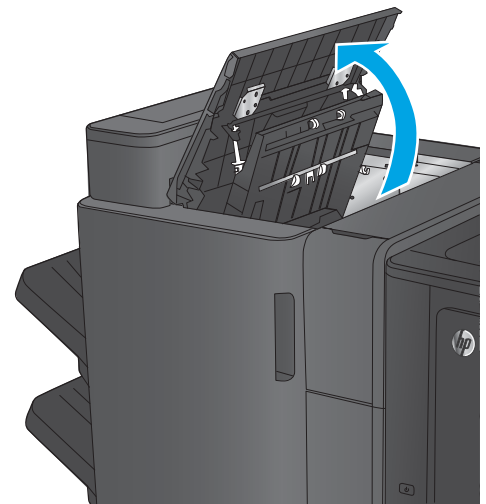
Beheben von Staus im Hefter/Stapler oder Hefter/Stapler mit Lochfunktion

Das Verfahren zum Beheben von Papier- und Heftklammernstaus im Hefter/Stapler entspricht dem für den Hefter/Stapler mit Lochfunktion. Gehen Sie folgendermaßen vor, um nach Staus in allen möglichen Bereichen des Finishers zu suchen. Bei Auftreten eines Staus wird auf dem Bedienfeld eine Animation angezeigt, die Sie beim Beheben des Staus unterstützt. In den folgenden Aufgaben wird nur der Hefter/Stapler mit Lochfunktion gezeigt. Schritte, die nur auf das Modell mit Lochfunktion zutreffen, werden deutlich angegeben.

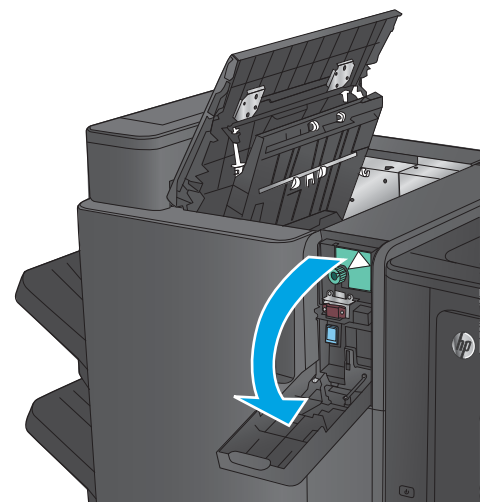
- [Beseitigen von Staus hinter der oberen linken Klappe im Hefter/Stapler](#)
- [Beseitigen von Hefter 1-Staus im Hefter/Stapler](#)
- [Beseitigen von Hefter/Stapler-Verbindungsstaus \(nur Modelle mit Lochfunktion\)](#)

Beseitigen von Staus hinter der oberen linken Klappe im Hefter/Stapler

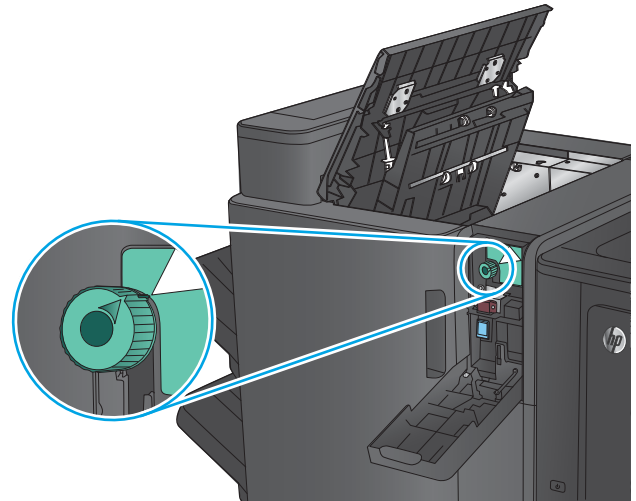
1. Öffnen Sie die obere linke Klappe.



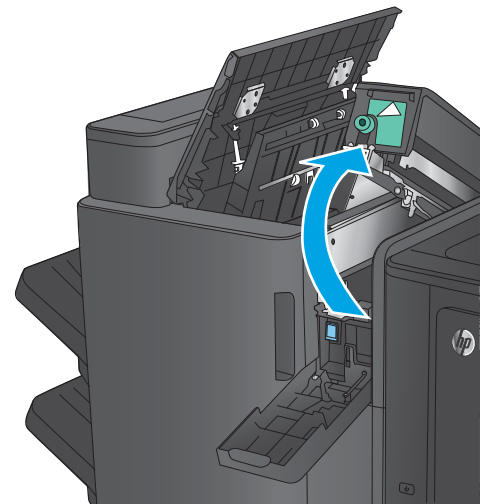
2. **Nur Modelle mit Lochfunktion:** Öffnen Sie die Klappe der Locheinheit.



3. **Nur Modelle mit Lochfunktion:** Drehen Sie den Knopf, um die Pfeile auszurichten.

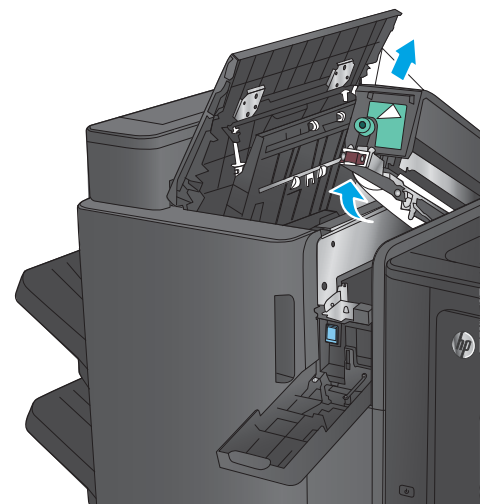


4. **Nur Modelle mit Lochfunktion:** Öffnen Sie die Locheinheit.

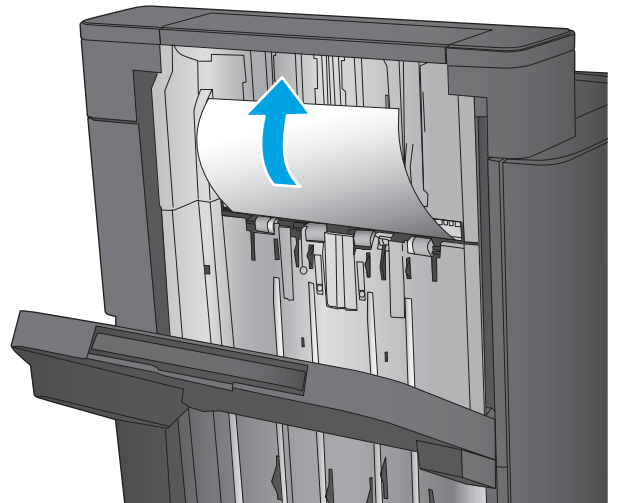


5. **Nur Modelle mit Lochfunktion:** Wenn sich Papier unten in der Locheinheit gestaut hat, entfernen Sie dieses sorgfältig.

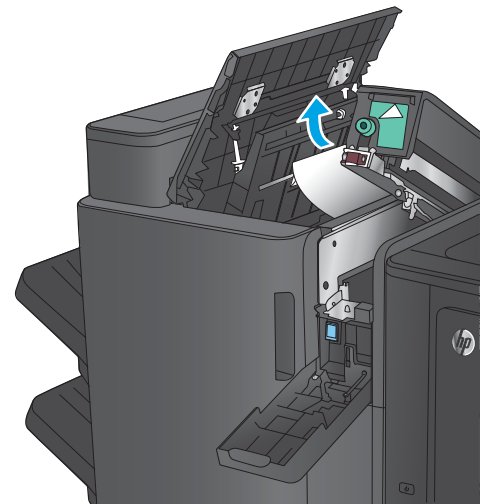
HINWEIS: Schließen Sie die Locheinheit noch nicht.



- Öffnen die Sie Zugangsklappe für Papierstaus für den Ausgabebereich, und entfernen Sie dann vorsichtig das gestaute Papier.

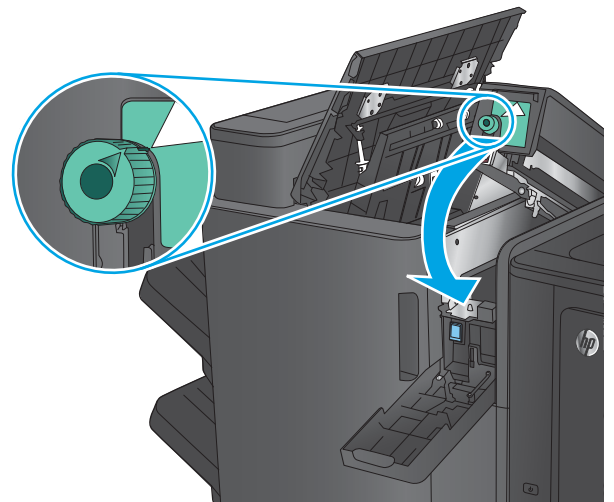


- Entfernen Sie sämtliches Papier aus dem Bereich der oberen linken Klappe.

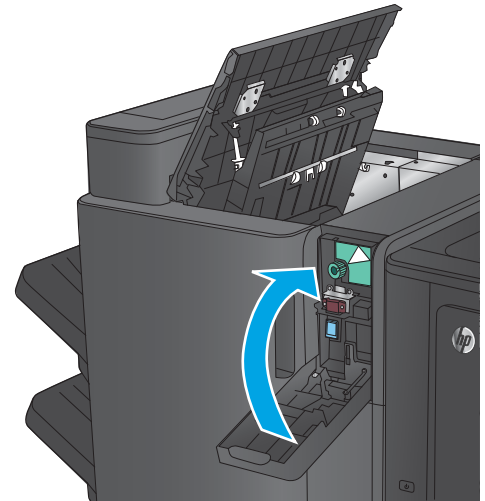


- Nur Modelle mit Lochfunktion:** Schließen Sie die Lochereinheit.

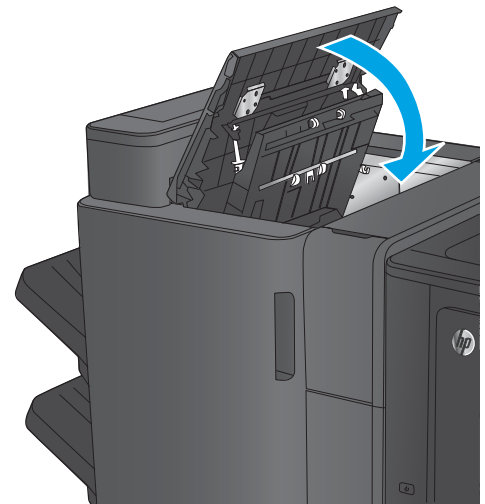
HINWEIS: Stellen Sie sicher, dass die Pfeile an der Lochereinheit wie in der Abbildung dargestellt ausgerichtet sind.



9. **Nur Modelle mit Lochfunktion:** Schließen Sie die Klappe der Lochereinheit.

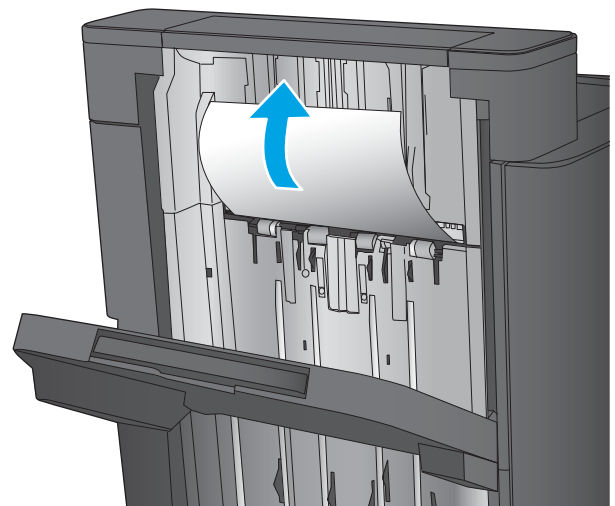


10. Schließen Sie die obere linke Klappe.

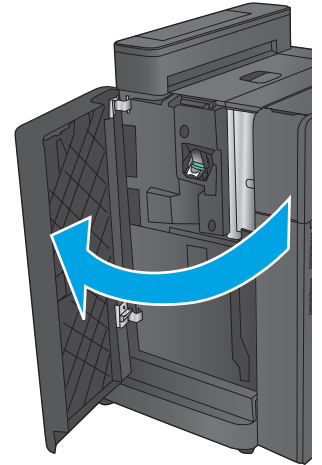


Beseitigen von Hefter 1-Staus im Hefter/Stapler

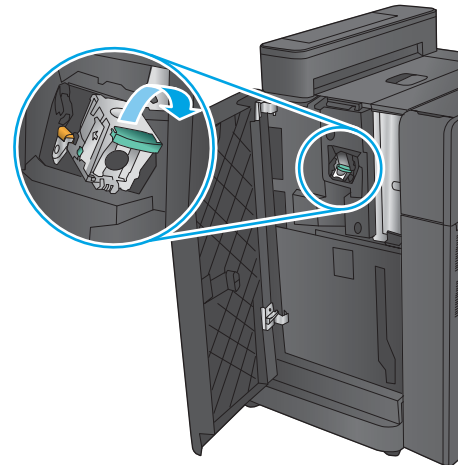
1. Öffnen die Sie Zugangsklappe für Papierstaus für den Ausgabebereich, und entfernen Sie dann vorsichtig das gestaute Papier.



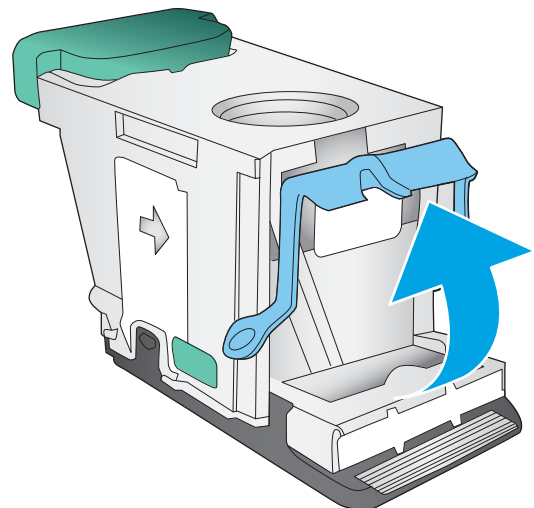
2. Warten Sie drei Sekunden, und öffnen Sie dann die vordere linke Klappe.



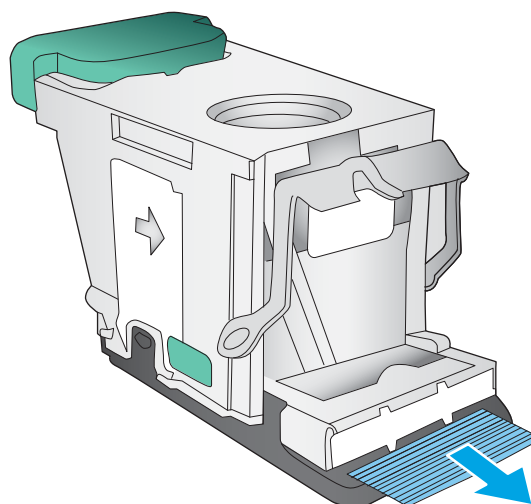
3. Ziehen Sie das Heftklammernmagazin heraus, und heben Sie es leicht an, um es zu entfernen.



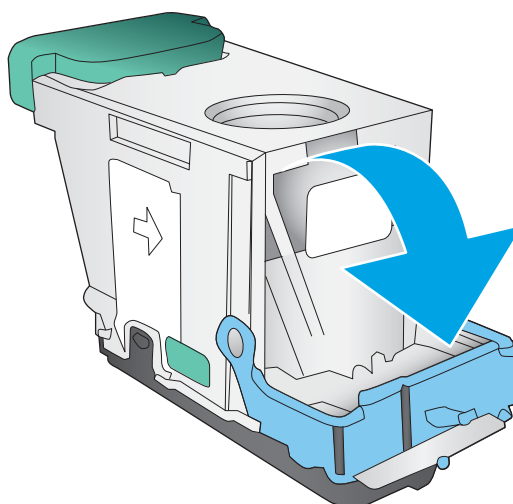
4. Heben Sie den Metallhebel an der Vorderseite des Heftklammernmagazins an.



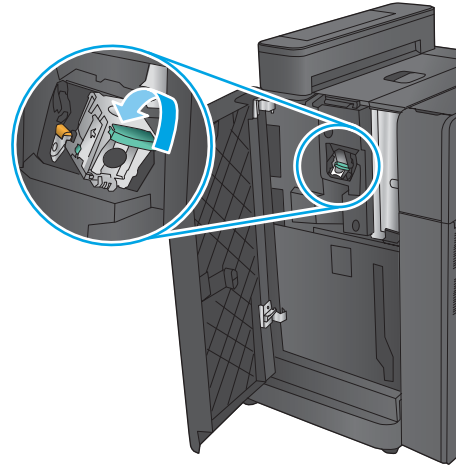
5. Entfernen Sie sämtliche gestauten Heftklammern aus dem Heftklammernmagazin.



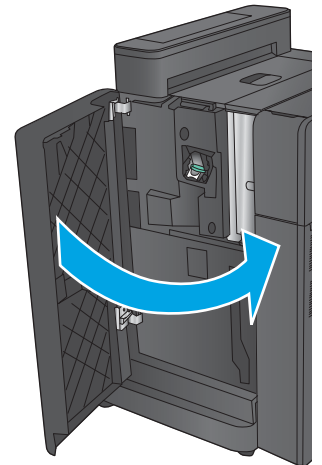
6. Drücken Sie den Metallhebel an der Vorderseite des Heftklammernmagazins nach unten.



7. Setzen Sie das Heftklammernmagazin ein. Drücken Sie auf das Heftklammernmagazin, bis es einrastet.

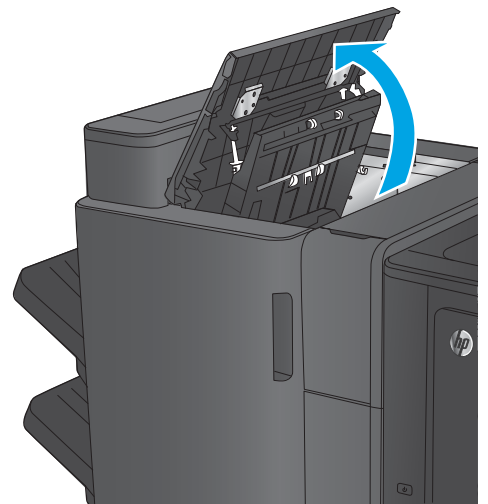


8. Schließen Sie die vordere linke Klappe.

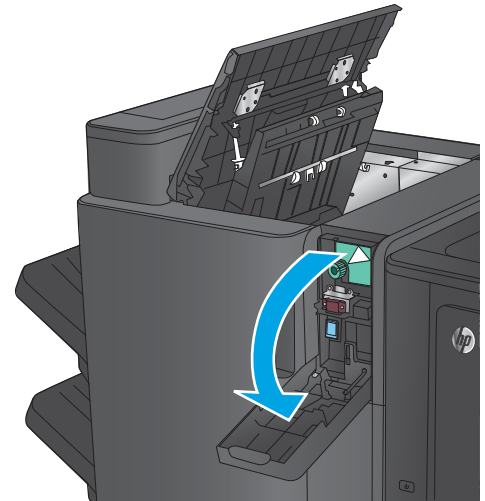


Beseitigen von Hefter/Stapler-Verbindungsstaus (nur Modelle mit Lochfunktion)

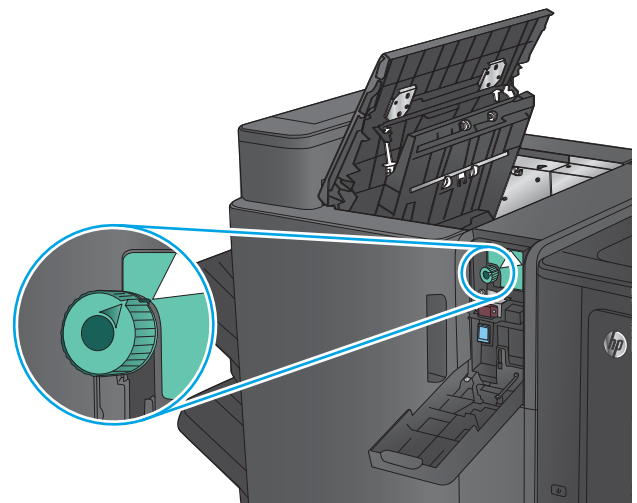
1. Öffnen Sie die obere linke Klappe.



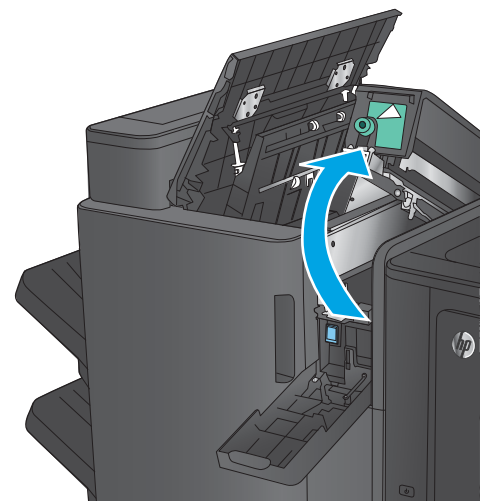
2. Öffnen Sie die Klappe der Locheinheit.



3. Drehen Sie den Knopf, um die Pfeile auszurichten.

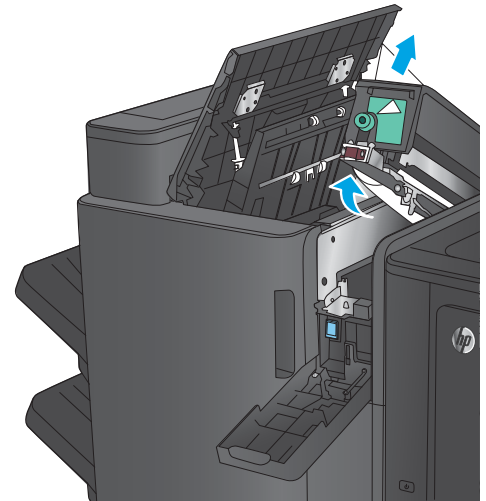


4. Öffnen Sie die Locheinheit.

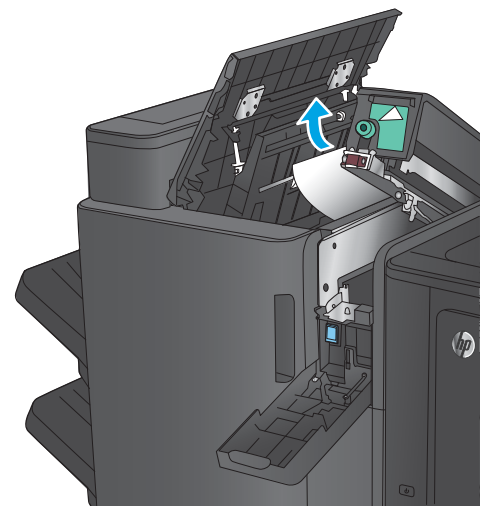


5. Wenn sich Papier unten in der Locheinheit gestaut hat, entfernen Sie dieses sorgfältig.

HINWEIS: Schließen Sie die Locheinheit noch nicht.

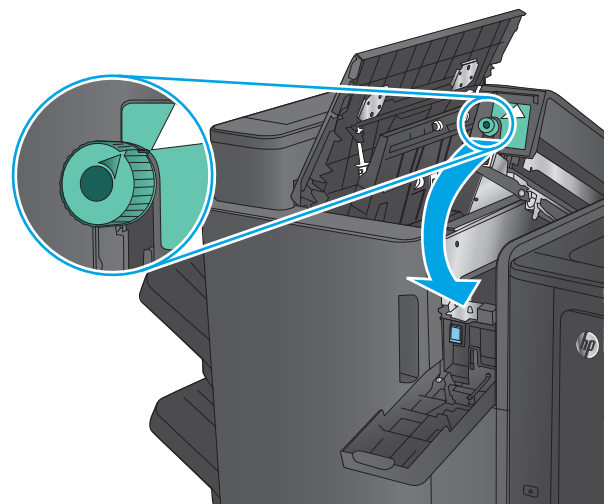


6. Entfernen Sie sämtliches Papier aus dem Bereich der oberen linken Klappe.

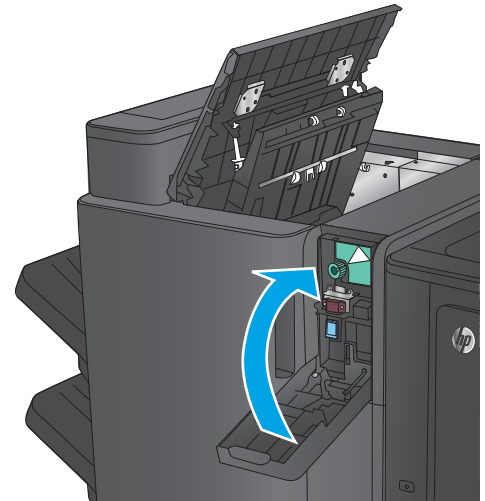


7. Schließen Sie die Locheinheit.

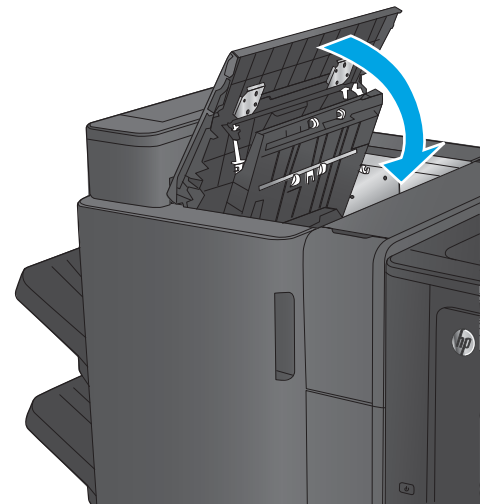
HINWEIS: Stellen Sie sicher, dass die Pfeile an der Locheinheit wie in der Abbildung dargestellt ausgerichtet sind.



8. Schließen Sie die Klappe der Locheinheit.



9. Schließen Sie die obere linke Klappe.



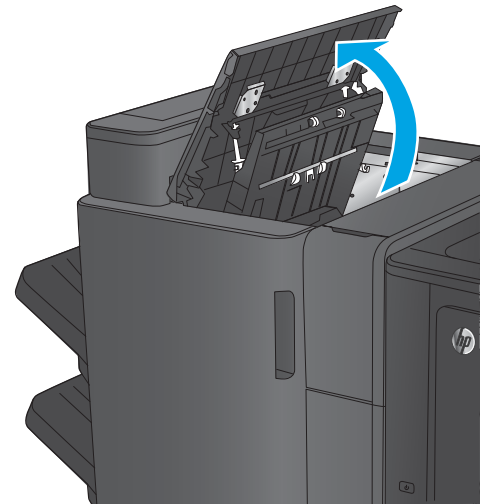
Beseitigen von Staus im Booklet Maker oder Booklet Maker mit Lochfunktion

Das Verfahren zum Beseitigen von Papier- und Heftklammernstaus im Booklet Maker entspricht dem für den Booklet Maker mit Lochfunktion. Gehen Sie folgendermaßen vor, um nach Staus in allen möglichen Bereichen des Finishers zu suchen. Bei Auftreten eines Staus wird auf dem Bedienfeld eine Animation angezeigt, die Sie beim Beheben des Staus unterstützt. In den folgenden Aufgaben wird nur der Booklet Maker mit Lochfunktion gezeigt. Schritte, die nur auf das Modell mit Lochfunktion zutreffen, werden deutlich angegeben.

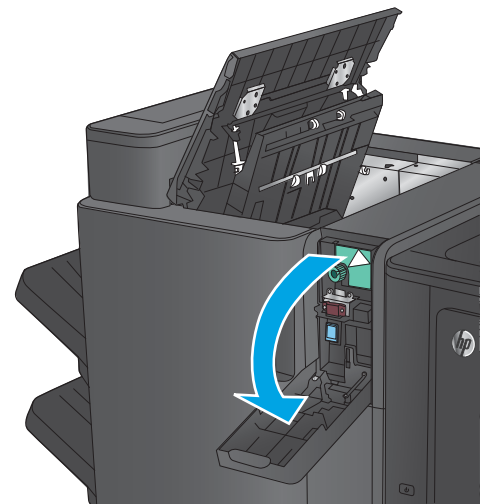
- [Beseitigen von Staus hinter der oberen linken Klappe des Booklet Maker](#)
- [Beseitigen von Hefter 1-Staus im Booklet Maker](#)
- [Beseitigen von Staus an der vorderen linken Klappe des Booklet Maker](#)
- [Beseitigen von Hefter 2- oder 3-Staus im Booklet Maker](#)

Beseitigen von Staus hinter der oberen linken Klappe des Booklet Maker

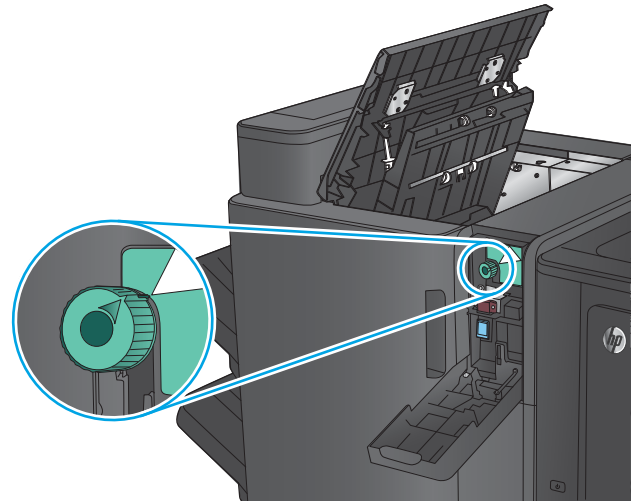
1. Öffnen Sie die obere linke Klappe.



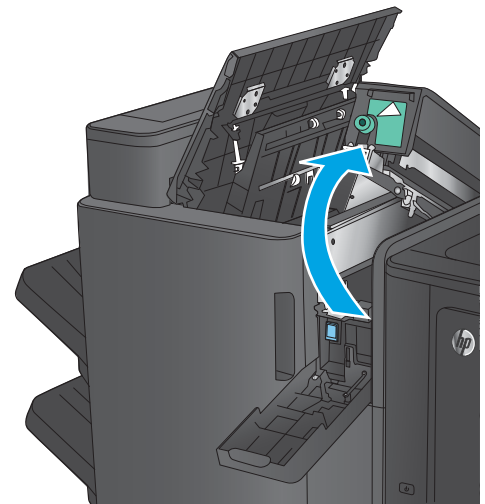
2. **Nur Modelle mit Lochfunktion:** Öffnen Sie die Klappe der Locheinheit.



3. **Nur Modelle mit Lochfunktion:** Drehen Sie den Knopf, um die Pfeile auszurichten.

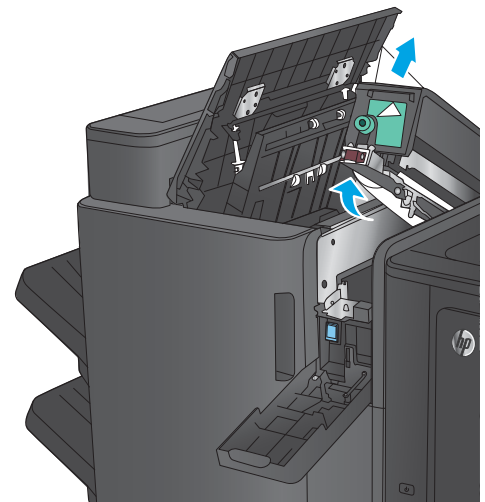


4. **Nur Modelle mit Lochfunktion:** Öffnen Sie die Locheinheit.

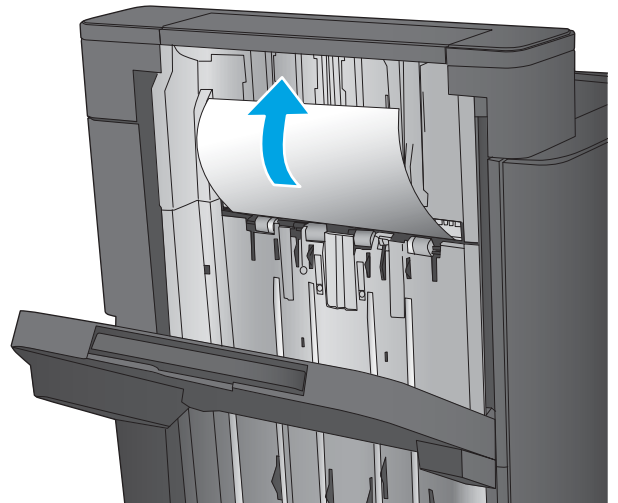


5. **Nur Modelle mit Lochfunktion:** Wenn sich Papier unten in der Locheinheit gestaut hat, entfernen Sie dieses sorgfältig.

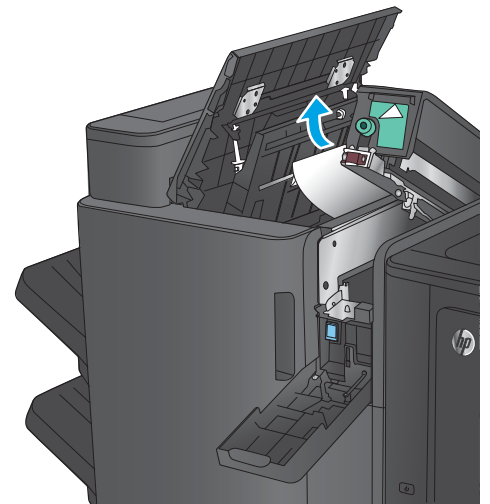
HINWEIS: Schließen Sie die Locheinheit noch nicht.



- Öffnen die Sie Zugangsklappe für Papierstaus für den Ausgabebereich, und entfernen Sie dann vorsichtig das gestaute Papier.

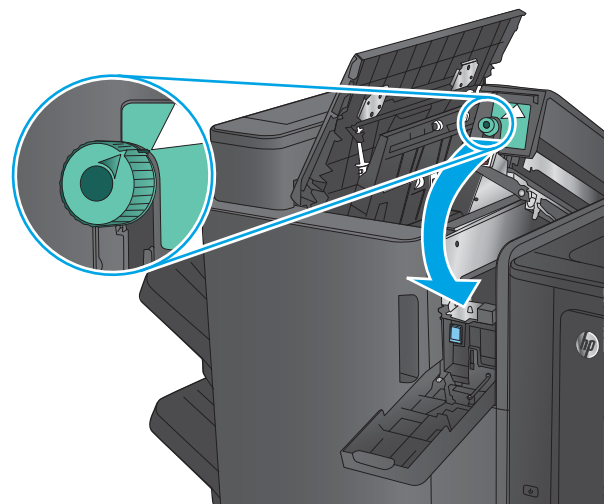


- Entfernen Sie sämtliches Papier aus dem Bereich der oberen linken Klappe.

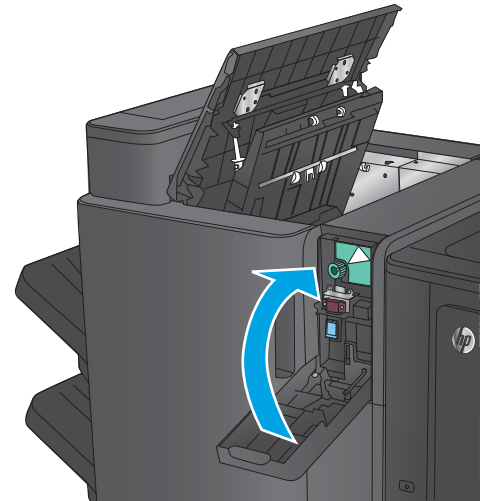


- Nur Modelle mit Lochfunktion:** Schließen Sie die Locheinheit.

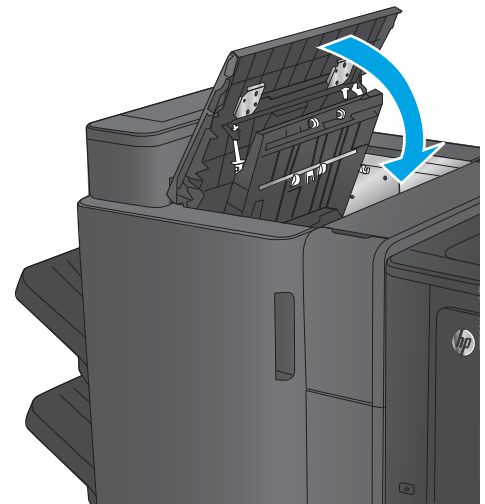
HINWEIS: Stellen Sie sicher, dass die Pfeile an der Locheinheit wie in der Abbildung dargestellt ausgerichtet sind.



9. **Nur Modelle mit Lochfunktion:** Schließen Sie die Klappe der Lochereinheit.

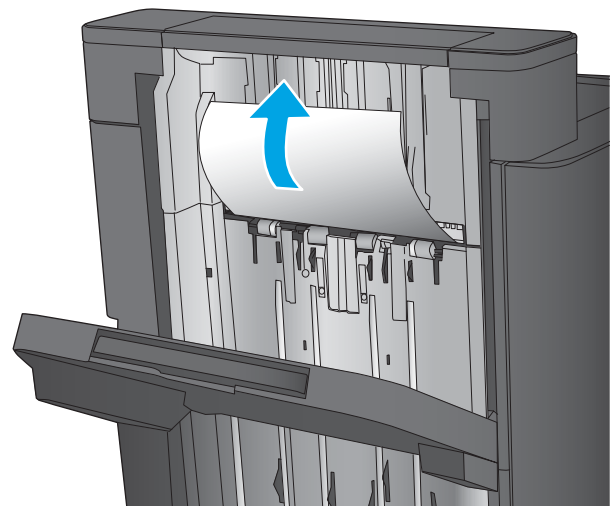


10. Schließen Sie die obere linke Klappe.

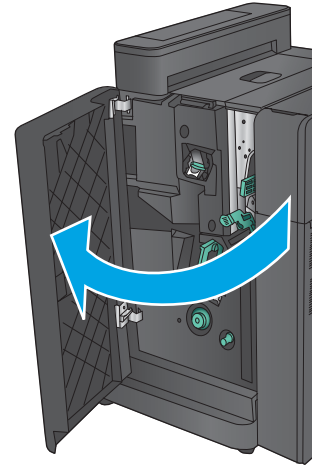


Beseitigen von Hefter 1-Staus im Booklet Maker

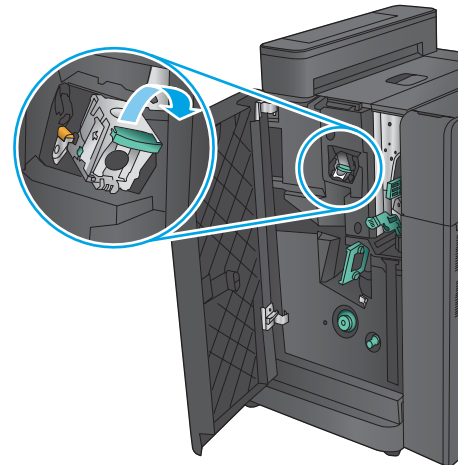
1. Öffnen die Sie Zugangsklappe für Papierstaus für den Ausgabebereich, und entfernen Sie dann vorsichtig das gestaute Papier.



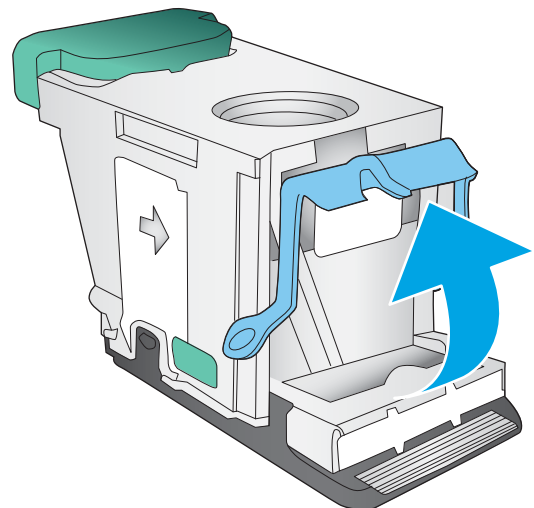
2. Warten Sie drei Sekunden, und öffnen Sie dann die vordere linke Klappe.



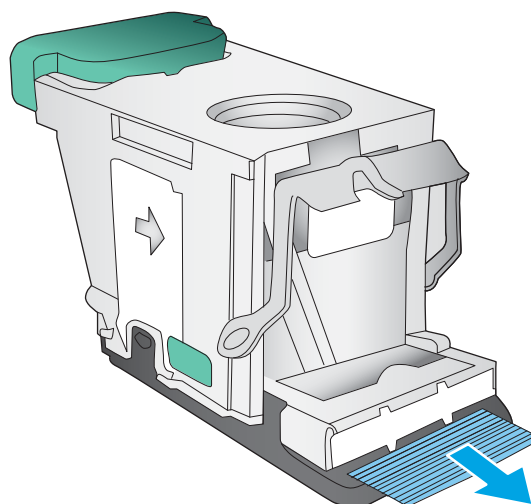
3. Ziehen Sie das Heftklammernmagazin heraus, und heben Sie es leicht an, um es zu entfernen.



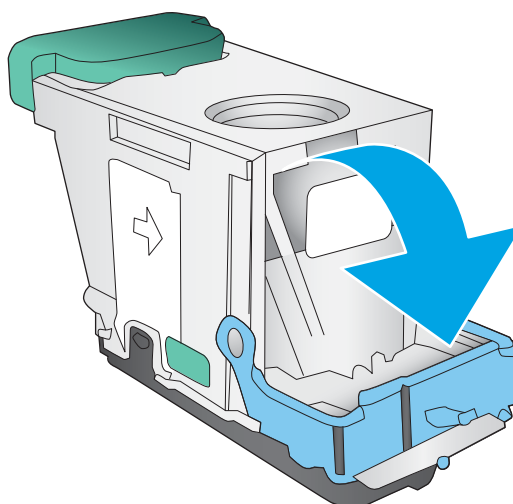
4. Heben Sie den Metallhebel an der Vorderseite des Heftklammernmagazins an.



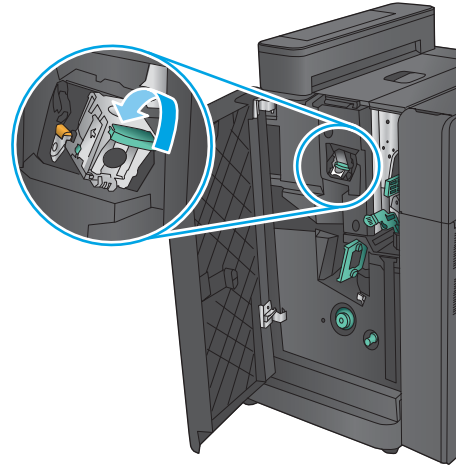
5. Entfernen Sie sämtliche gestauten Heftklammern aus dem Heftklammernmagazin.



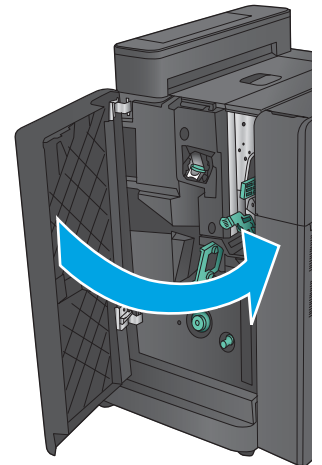
6. Drücken Sie den Metallhebel an der Vorderseite des Heftklammernmagazins nach unten.



7. Setzen Sie das Heftklammernmagazin ein. Drücken Sie auf das Heftklammernmagazin, bis es einrastet.

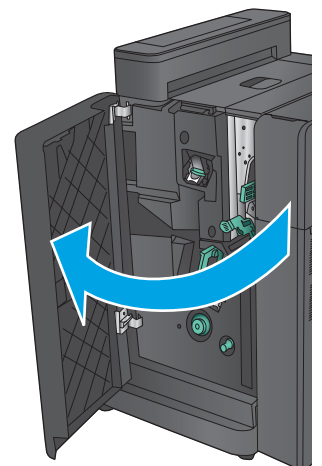


8. Schließen Sie die vordere linke Klappe.

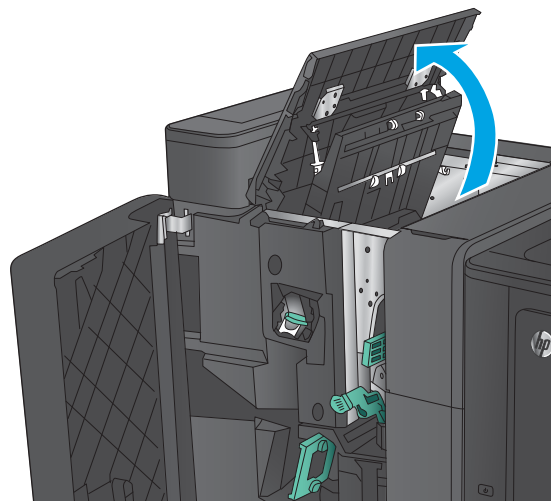


Beseitigen von Staus an der vorderen linken Klappe des Booklet Maker

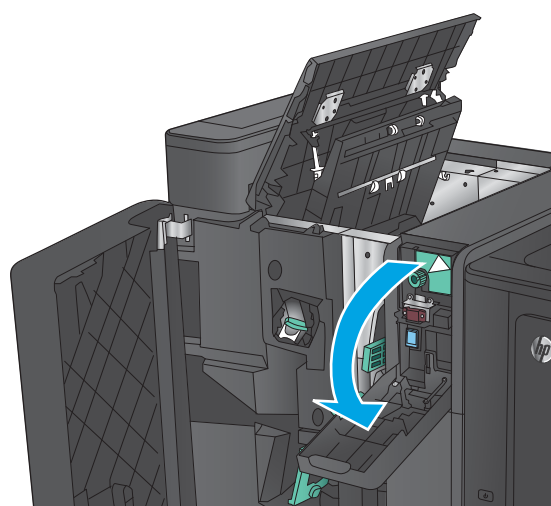
1. Öffnen Sie die vordere linke Klappe.



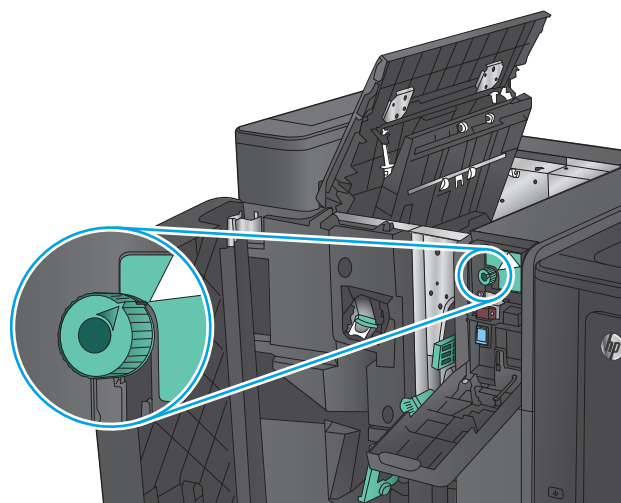
2. **Nur Modelle mit Lochfunktion:** Öffnen Sie die obere linke Klappe.



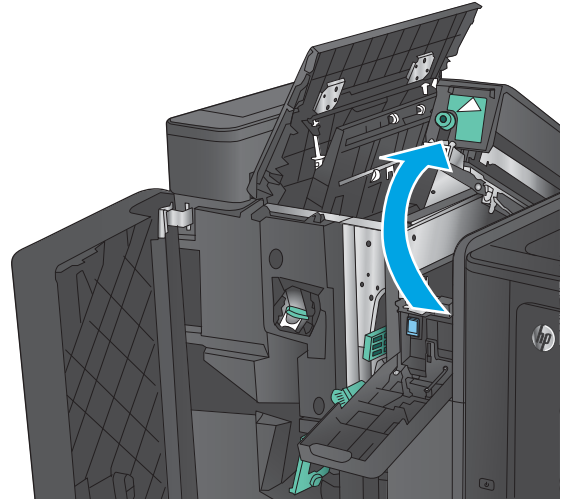
3. **Nur Modelle mit Lochfunktion:** Öffnen Sie die Klappe der Lochinheit.



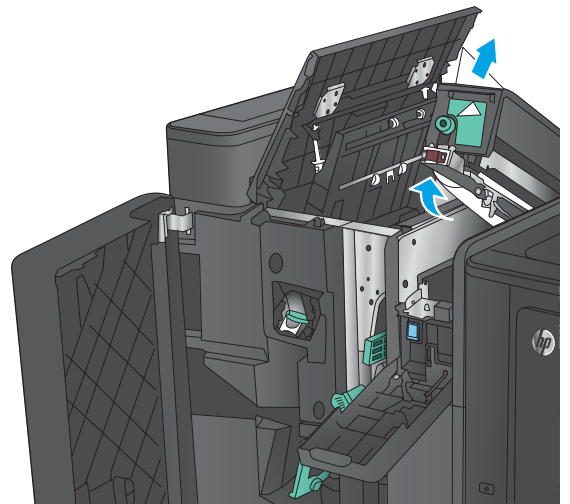
4. **Nur Modelle mit Lochfunktion:** Drehen Sie den Knopf, um die Pfeile auszurichten.



5. **Nur Modelle mit Lochfunktion:** Öffnen Sie die Locheinheit.

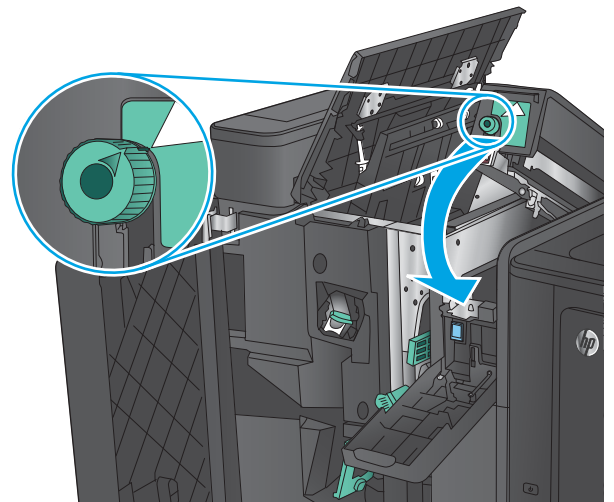


6. **Nur Modelle mit Lochfunktion:** Wenn sich Papier unten in der Locheinheit gestaut hat, entfernen Sie dieses sorgfältig.

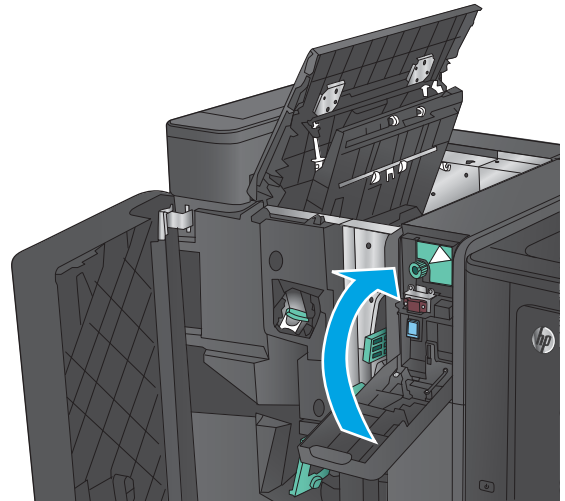


7. **Nur Modelle mit Lochfunktion:** Schließen Sie die Locheinheit.

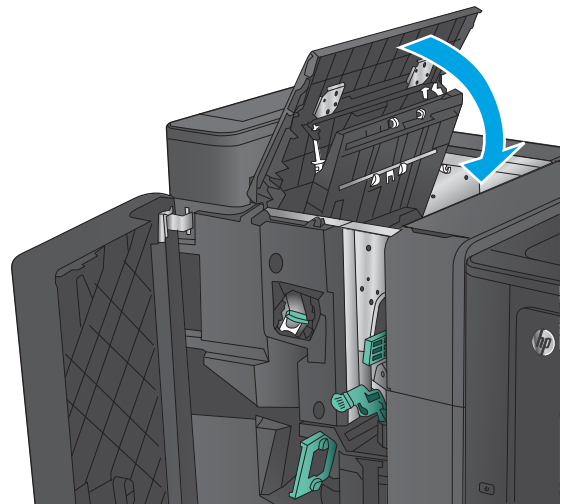
HINWEIS: Stellen Sie sicher, dass die Pfeile an der Locheinheit wie in der Abbildung dargestellt ausgerichtet sind.



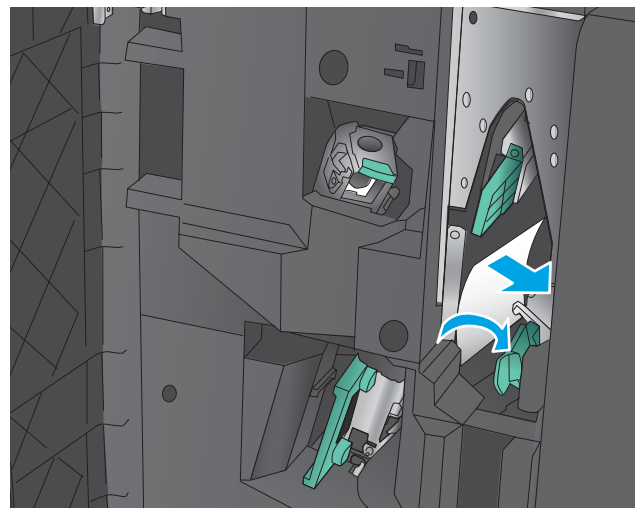
8. **Nur Modelle mit Lochfunktion:** Schließen Sie die Klappe der Lochereinheit.



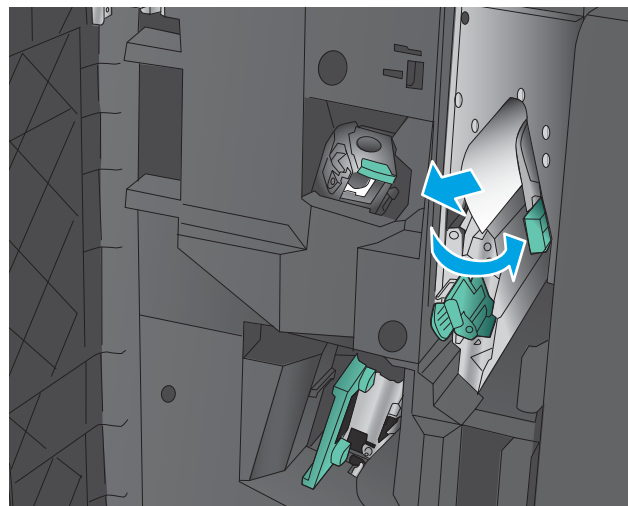
9. **Nur Modelle mit Lochfunktion:** Schließen Sie die obere linke Klappe.



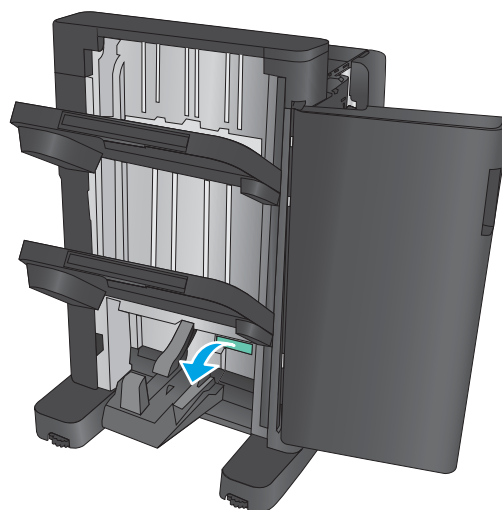
10. Schieben Sie den unteren Hebel zur Staubehebung nach rechts, und entfernen Sie vorhandenes Papier. Schieben Sie den unteren Griff zur Staubehebung nach links.



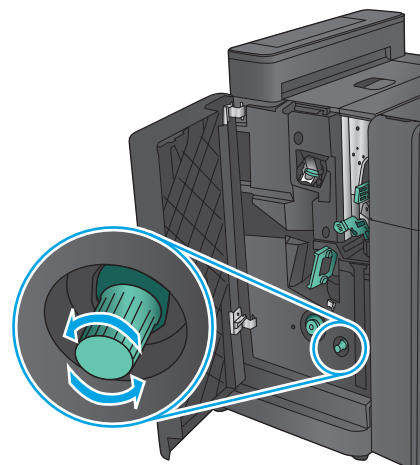
- 11.** Schieben Sie den oberen Hebel zur Staubehebung nach rechts, und entfernen Sie vorhandenes Papier. Schieben Sie den oberen Griff zur Staubehebung nach links.



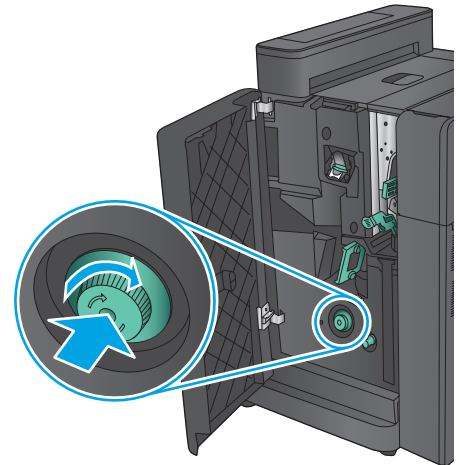
- 12.** Öffnen Sie die untere Klappe des Booklet Maker.



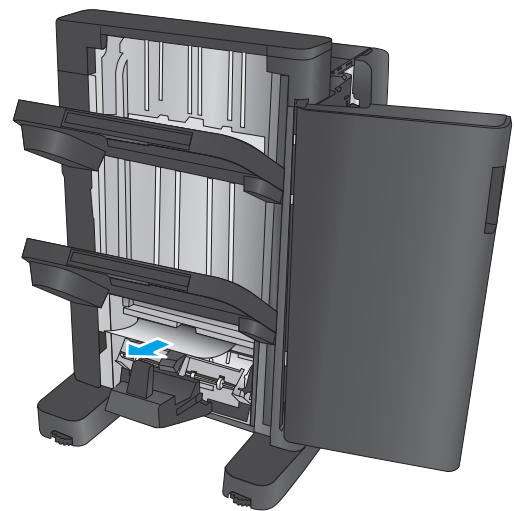
- 13.** Drehen Sie den kleinen Knopf zur Staubehebung gegen den Uhrzeigersinn.



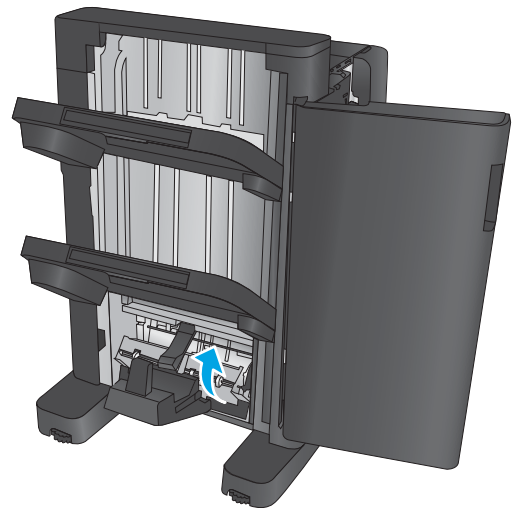
14. Drücken Sie den großen Knopf zur Staubehebung, und drehen Sie ihn dann gegen den Uhrzeigersinn.



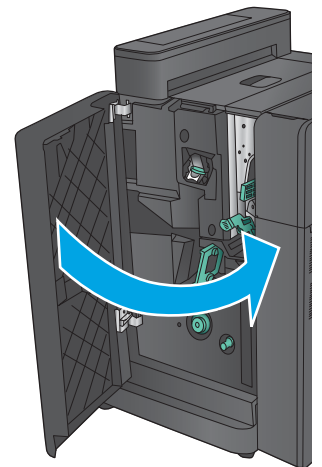
15. Entfernen Sie sämtliches Papier aus dem Bereich der unteren Booklet Maker-Klappe.



16. Schließen Sie die untere Klappe des Booklet Maker.

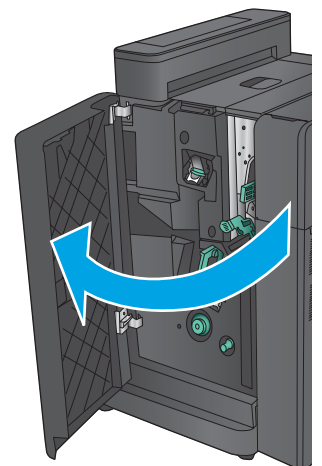


17. Schließen Sie die vordere linke Klappe.

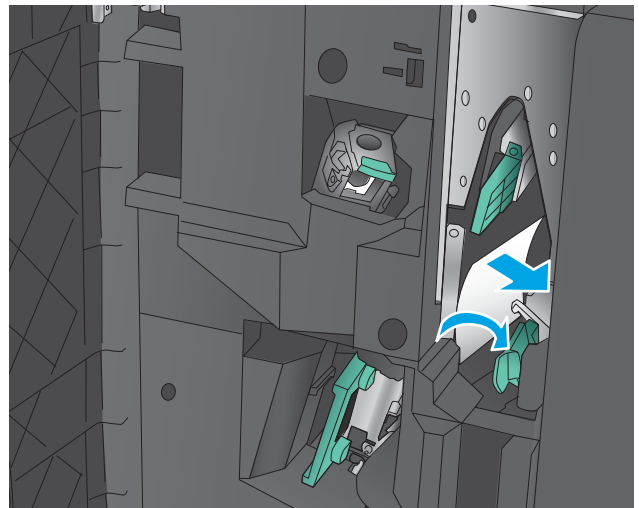


Beseitigen von Hefter 2- oder 3-Staus im Booklet Maker

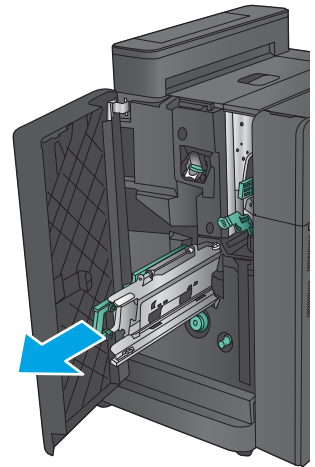
1. Öffnen Sie die vordere linke Klappe.



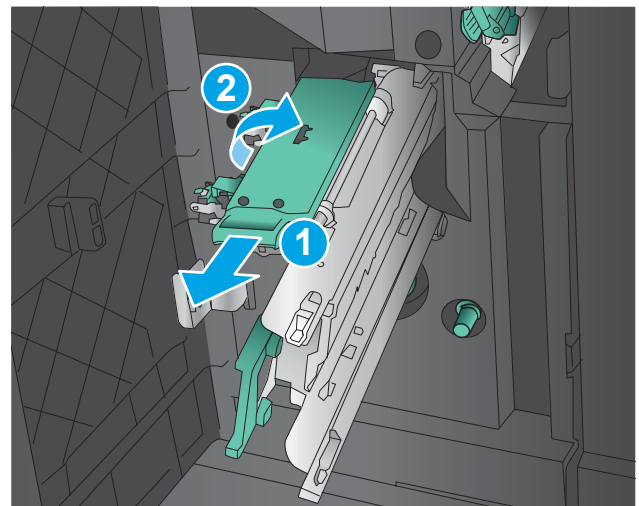
2. Schieben Sie den unteren Hebel zur Staubehebung nach rechts, und entfernen Sie vorhandenes Papier. Schieben Sie den unteren Griff zur Staubehebung nach links.



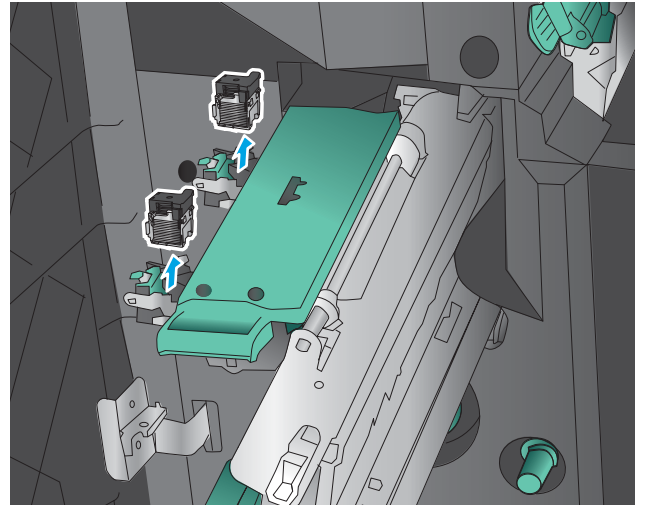
3. Fassen Sie den grünen Griff, und ziehen Sie den Heftklammerwagen heraus.



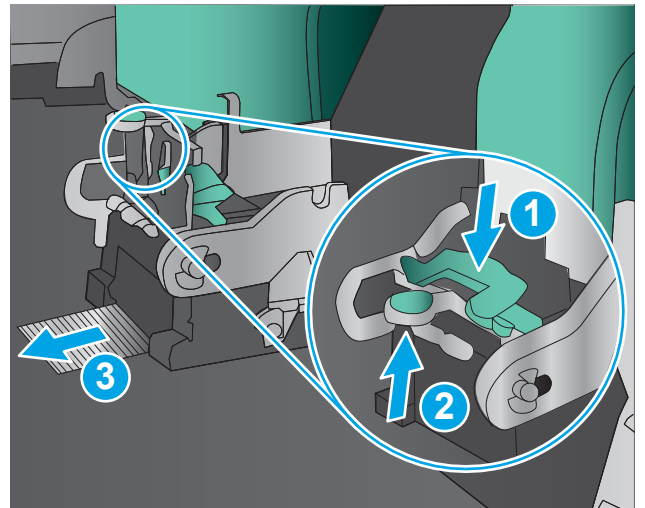
4. Ziehen Sie den grünen Griff der Heftereinheit zu sich, und drehen Sie ihn nach oben. Drücken Sie den Griff hinein, um ihn in der geöffneten Position zu fixieren.



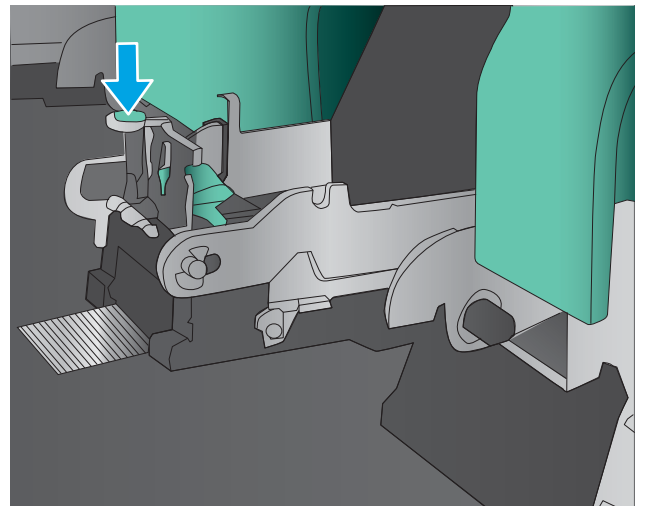
5. Fassen Sie die Kanten jedes Heftklammernmagazins, und ziehen Sie kräftig, um die Heftklammernmagazine aus der Heftklammernmagazineinheit herauszuziehen.



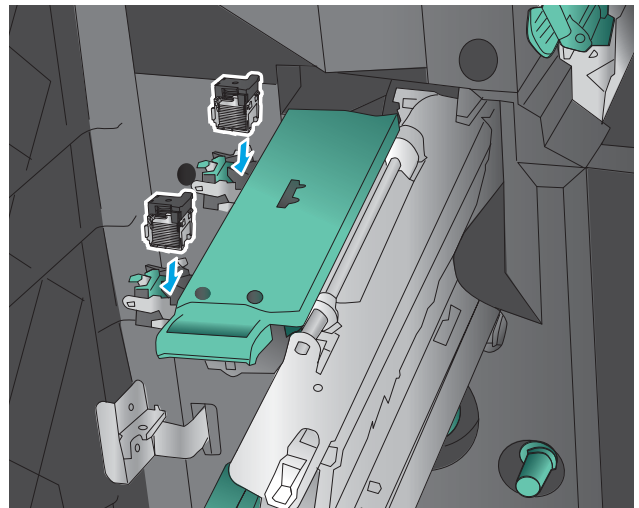
6. Drücken Sie die Entriegelungstaste zur Staubehebung an der Rückseite des Heftklammernmagazins für Rückendrahtheftung, drücken Sie die Platte vorne am Magazin nach oben, und entfernen Sie alle gestauten Heftklammern.



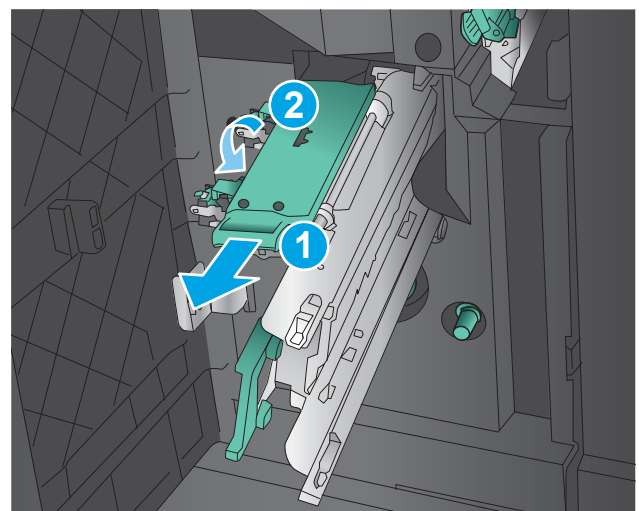
7. Drücken Sie die Vorderseite des Heftklammernmagazins für Rückendrahtheftung nach unten, um sie zu schließen.



8. Setzen Sie die Heftklammermagazine ein.

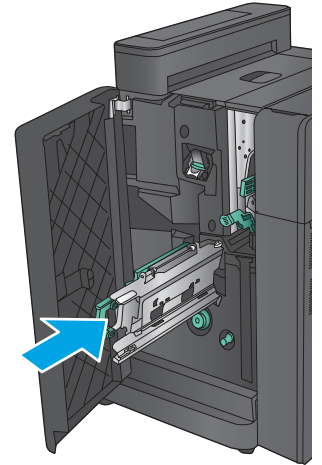


9. Ziehen Sie den Griff der Heftklammermagazineinheit, und drehen Sie sie in ihre ursprüngliche Stellung. Sichern Sie die Einheit in ihrer Stellung, indem Sie den Griff zurück drücken.

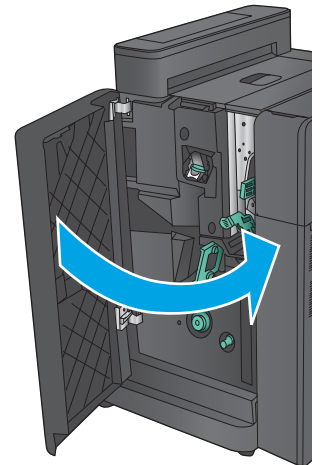


10. Drücken Sie den Rückendrahtheftungswagen nach innen.

HINWEIS: Wenn der Rückendrahtheftungswagen sich nicht einfach in den Finisher schieben lässt, ist die Heftereinheit nicht richtig geschlossen. Ziehen Sie den Rückendrahtheftungswagen aus dem Finisher, und setzen Sie die Heftereinheit neu ein.



11. Schließen Sie die vordere linke Klappe.



Verbesserung der Druckqualität

Wenn beim Gerät Druckqualitätsprobleme auftreten, versuchen Sie folgende Lösungen in der angegebenen Reihenfolge, um das Problem zu beheben.

- [Drucken von einem anderen Softwareprogramm](#)
- [Prüfen der Papiersorte für den Druckauftrag](#)
- [Überprüfen des Status der Tonerpatrone](#)
- [Kalibrieren des Geräts zur Ausrichtung der Farben](#)
- [Drucken einer Reinigungsseite](#)
- [Visuelle Überprüfung der Bildtrommel](#)
- [Überprüfen des Papiers und der Druckumgebung](#)
- [Überprüfen der anderen Einstellungen für den Druckjob](#)
- [Verwenden eines anderen Druckertreibers](#)
- [Einstellen der Ausrichtung einzelner Fächer](#)

Drucken von einem anderen Softwareprogramm

Versuchen Sie, von einem anderen Softwareprogramm aus zu drucken. Wenn die Seite richtig gedruckt wird, ist das Problem auf das verwendete Softwareprogramm zurückzuführen.

Prüfen der Papiersorte für den Druckauftrag

Überprüfen Sie die Einstellung für den Papiertyp, wenn Sie aus einem Softwareprogramm drucken und die gedruckten Seiten Verschmierungen, verschwommene oder dunkle Druckbereiche, gewelltes Papier, verteilte Tonerspritzer, losen Toner oder kleine Bereiche mit fehlendem Toner aufweisen.

Überprüfen der Papiersorteneinstellung (Windows)

1. Wählen Sie im Softwareprogramm die Option **Drucken** aus.
2. Wählen Sie das Gerät aus, und klicken Sie auf **Eigenschaften** oder **Voreinstellungen**.
3. Klicken Sie auf die Registerkarte **Papier/Qualität**.
4. Klicken Sie in der Dropdownliste **Papiersorte** auf **Sonstige....**
5. Erweitern Sie unter **Papiersorte** die Optionen.
6. Erweitern Sie die Kategorie der Papiersorten, die am besten zum gewünschten Papier passt.
7. Wählen Sie die Option für die gewünschte Papiersorte aus, und klicken Sie auf **OK**.
8. Klicken Sie auf die Schaltfläche **OK**, um das Dialogfeld **Dokumenteigenschaften** zu schließen. Klicken Sie im Dialogfeld **Drucken** auf **OK**, um den Druckauftrag zu drucken.

Überprüfen der Papiersorteneinstellung (Mac OS X)

1. Klicken Sie auf das Menü **Datei** und dann auf **Drucken**.
2. Wählen Sie das Gerät im Menü **Drucker** aus.
3. Der Druckertreiber zeigt standardmäßig das Menü **Kopien & Seiten** an. Öffnen Sie die Dropdown-Liste der Menüs und dann das Menü **Fertigstellung**.
4. Wählen Sie in der Dropdown-Liste **Medientyp** einen Typ aus.
5. Klicken Sie auf die Schaltfläche **Drucken**.

Überprüfen des Status der Tonerpatrone

Führen Sie die folgenden Schritte aus, um die Resttonermenge in der Tonerpatrone und ggf. den Status anderer austauschbarer Wartungsteile zu überprüfen.

Schritt 1: Drucken der Statusseite für Verbrauchsmaterial

1. Berühren Sie auf dem Bedienfeld des Geräts auf dem Home-Bildschirm die Schaltfläche [Verbrauchsmaterial](#).
2. Der Status aller Verbrauchsmaterialien wird auf dem Bildschirm aufgelistet.
3. Berühren Sie die Schaltfläche [Verbrauchsmaterial verwalten](#), um einen Bericht über den Status aller Verbrauchsmaterialien, einschließlich der Nummer der HP Originalteile, zu drucken oder anzuzeigen. Berühren Sie die Schaltfläche [Verbrauchsmaterialstatus](#) und anschließend entweder [Drucken](#) oder [Anzeigen](#).

Schritt 2: Überprüfen des Verbrauchsmaterialstatus

1. Überprüfen Sie im Bericht zum Status der Verbrauchsmaterialien den Prozentsatz für die Resttonermenge der Tonerpatronen und ggf. den Status anderer austauschbarer Wartungsteile.

Die Druckqualität kann durch die Verwendung einer Tonerpatrone, die das Ende ihrer geschätzten Gebrauchsdauer erreicht hat, beeinträchtigt werden. Die Seite für das Gerät zeigt an, wenn der Füllstand von Verbrauchsmaterial sehr niedrig ist. Wenn das HP Verbrauchsmaterial fast verbraucht ist, erlischt die Gewährleistung mit Premiumschutz von HP.

Die Tonerpatrone muss zu diesem Zeitpunkt nur dann ersetzt werden, wenn die Druckqualität nachlässt. Besorgen Sie eine Ersatztonerpatrone für den Fall, dass der Drucker keine akzeptable Druckqualität mehr liefert.

Wenn Sie feststellen, dass Sie die Tonerpatrone und andere austauschbaren Wartungsteile ersetzen müssen, werden die Teilenummern der HP Originalteile auf der Statusseite angezeigt.

2. Prüfen Sie, ob Sie eine Originalpatrone von HP verwenden.

Auf einer HP Originaltonerpatrone befindet sich der Aufdruck „HP“ oder „HP“ oder das HP Logo. Weitere Informationen zum Erkennen von HP Patronen finden Sie auf der Website www.hp.com/go/learnaboutsupplies.

Kalibrieren des Geräts zur Ausrichtung der Farben

Durch die Kalibrierung des Geräts wird die Druckqualität optimiert.

Gehen Sie folgendermaßen vor, um Druckqualitätsprobleme wie falsch ausgerichtete Farben, farbige Schatten, verschwommene Grafiken oder andere zu lösen.

1. Berühren Sie auf dem Bedienfeld des Geräts auf dem Home-Bildschirm die Schaltfläche [Gerätewartung](#).
2. Öffnen Sie die folgenden Menüs:
 - [Kalibrierung/Reinigung](#)
 - [Vollständige Kalibrierung](#)
3. Berühren Sie die Schaltfläche [Start](#), um den Kalibrierungsvorgang zu starten.

Die Meldung **Calibrating** (Kalibrierung) wird auf dem Bedienfeld des Geräts angezeigt. Der Kalibriervorgang dauert ein paar Minuten. Schalten Sie den Drucker erst aus, nachdem die Kalibrierseite vollständig gedruckt wurde.

4. Warten Sie, bis das Gerät kalibriert ist und starten Sie dann einen weiteren Druckversuch.

Drucken einer Reinigungsseite

Während des Druckvorgangs können sich im Gerät Papier, Toner und Staubpartikel sammeln und zu Druckqualitätsproblemen wie Tonerflecken oder -spritzer, Verschmierungen, Streifen, Linien oder Wiederholungszeichen.

Reinigen Sie den Papierpfad des Geräts in folgenden Schritten:


1. Berühren Sie auf dem Bedienfeld des Geräts auf dem Home-Bildschirm die Schaltfläche [Gerätewartung](#).
2. Berühren Sie [Kalibrierung/Reinigung](#), anschließend [Reinigungsseite](#) und dann [Drucken](#), um die Seite zu drucken.

Die Meldung **Reinigung** wird auf dem Gerätebedienfeld angezeigt. Der Reinigungsvorgang dauert ein paar Minuten. Schalten Sie den Drucker erst aus, nachdem die Reinigungsseite vollständig gedruckt wurde. Entsorgen Sie nach Abschluss die gedruckte Seite.

Visuelle Überprüfung der Bildtrommel

Gehen Sie folgendermaßen vor, um die einzelnen Bildtrommeln zu überprüfen:

1. Nehmen Sie die Bildtrommel aus dem Gerät.
2. Überprüfen Sie den Speicherchip auf Schäden.
3. Überprüfen Sie die Oberfläche der grünen Bildtrommel.

 **ACHTUNG:** Berühren Sie nicht die Bildtrommel. Fingerabdrücke auf der Bildtrommel können die Druckqualität beeinträchtigen.

4. Wenn Sie Kratzer, Fingerabdrücke oder andere Schäden an der Bildtrommel erkennen, tauschen Sie sie aus.
5. Setzen Sie die Bildtrommel wieder ein, und drucken Sie einige Seiten, um zu prüfen, ob das Problem behoben wurde.

Überprüfen des Papiers und der Druckumgebung

Schritt 1: Verwenden von Papier, das den HP Spezifikationen entspricht

Bestimmte Probleme mit der Druckqualität ergeben sich aus der Verwendung von Papier, das nicht den Spezifikationen von HP entspricht.

- Verwenden Sie ausschließlich Papiersorten und Papiergewichte, die von diesem Gerät unterstützt werden.
- Verwenden Sie Papier von guter Qualität, das keine Einschnitte, Ritzen, Risse, Flecken, lose Partikel, Staubteilchen, Falten, Perforationen, Heftklammern und eingerollte oder geknickte Ecken aufweist.
- Verwenden Sie kein Papier, das bereits bedruckt wurde.
- Verwenden Sie kein Papier mit metallischen Materialien wie Glitter.
- Verwenden Sie für Laserdrucker geeignetes Papier. Verwenden Sie kein Papier, das nur für Tintenstrahldrucker geeignet ist.
- Verwenden Sie kein Papier, das zu rau ist. Glatteres Papier führt im Allgemeinen zu einer besseren Druckqualität.

Schritt 2: Überprüfen der Umgebung

Die Umgebung kann sich direkt auf die Druckqualität auswirken und ist häufig Ursache für Probleme mit der Druckqualität oder der Papierzufuhr. Sie haben folgende Möglichkeiten:

- Stellen Sie das Gerät nicht an einem zugigen Standort auf, wie z. B. in der Nähe von offenen Fenstern und Türen oder Klimaanlagegebläsen.
- Stellen Sie sicher, dass das Gerät keinen Temperatur- und Luftfeuchtigkeitswerten ausgesetzt ist, die außerhalb der Produktspezifikationen liegen.
- Stellen Sie das Gerät nicht in einem beengten Raum, wie z. B. einem Schrank, auf.
- Stellen Sie das Gerät auf eine stabile, gerade Fläche.
- Entfernen Sie Gegenstände, die die Lüftungsschlitze des Geräts verdecken. Das Gerät erfordert eine ungehinderte Luftströmung an allen Seiten, einschließlich der Oberseite.
- Schützen Sie das Gerät vor Schmutz, Staub, Dampf, Fettpartikeln und anderen Stoffen, die über die Luft übertragen werden und sich im Produkt ablagern können.

Überprüfen der anderen Einstellungen für den Druckjob

Gehen Sie beim Drucken aus einem Softwareprogramm folgendermaßen vor, um das Problem durch Anpassen weiterer Drucktreibereinstellungen zu beheben.

Anpassen der Farbeinstellungen (Windows)

Gehen Sie folgendermaßen vor, wenn die Farben auf der gedruckten Seite nicht mit denen auf dem Computerbildschirm übereinstimmen oder nicht zufriedenstellend sind.

Ändern des Farbmotivs

1. Wählen Sie im Softwareprogramm die Option **Drucken** aus.
2. Wählen Sie das Gerät aus, und klicken Sie auf **Eigenschaften** oder **Voreinstellungen**.
3. Klicken Sie auf die Registerkarte **Farbe**.
4. Klicken Sie auf das Kontrollkästchen **HP EasyColor**, um die Markierung aufzuheben.
5. Wählen Sie in der Dropdown-Liste **Farbmotive** ein Farbmotiv aus.
 - **Standard (sRGB)**: Mit diesem Motiv wird der Drucker angewiesen, RGB-Daten im RAW-Format des Geräts auszugeben. Die Farben können im Softwareprogramm oder im Betriebssystem zur korrekten Anzeige eingestellt werden.
 - **Leuchtend (sRGB)**: Das Gerät erhöht die Farbsättigung in den mittleren Tönen. Dieses Motiv sollten Sie zum Drucken von Geschäftsgrafiken verwenden.
 - **Foto (sRGB)**: Das Gerät interpretiert RGB-Farben so, als würden sie als Fotografien in einer kleinen digitalen Dunkelkammer gedruckt. Die Farben werden kräftiger bzw. mit stärkerer Sättigung dargestellt als beim Standardmotiv (sRGB). Dieses Motiv sollten Sie zum Drucken von Fotos verwenden.
 - **Foto (Adobe RGB 1998)**: Dieses Motiv ist zum Drucken digitaler Fotos geeignet, die statt sRGB das AdobeRGB-Farbspektrum verwenden. Deaktivieren Sie die Farbverwaltung im Softwareprogramm, wenn Sie dieses Motiv verwenden.
 - **Keine**: Es wird kein Farbmotiv verwendet.
 - **Benutzerdefiniertes Profil**: Mit dieser Option können Sie anhand eines benutzerdefinierten Eingabeprofils die Farbausgabe präzise steuern, um so beispielsweise ein bestimmtes HP LaserJet Gerät zu emulieren. Benutzerdefinierte Profile können unter www.hp.com heruntergeladen werden.
6. Klicken Sie auf die Schaltfläche **OK**, um das Dialogfeld **Dokumenteigenschaften** zu schließen. Klicken Sie im Dialogfeld **Drucken** auf **OK**, um den Druckauftrag zu drucken.

Ändern der Farboptionen

1. Wählen Sie im Softwareprogramm die Option **Drucken** aus.
2. Wählen Sie das Gerät aus, und klicken Sie auf **Eigenschaften** oder **Voreinstellungen**.
3. Klicken Sie auf die Registerkarte **Farbe**.
4. Klicken Sie auf das Kontrollkästchen **HP EasyColor**, um die Markierung aufzuheben.
5. Klicken Sie auf die Einstellung **Automatic** (Automatisch) oder **Manual** (Manuell).
 - Einstellung **Automatic** (Automatisch): Diese Einstellung ist für die meisten Farbdruckjobs geeignet.
 - Einstellung **Manual** (Manuell): Mit dieser Einstellung können Sie die Farbeinstellungen unabhängig von anderen Einstellungen anpassen. Klicken Sie auf **Einstellungen**, um das Fenster für die manuelle Farbanpassung zu öffnen.



HINWEIS: Manuelle Anpassungen der Farbeinstellungen können sich auf die Druckergebnisse auswirken. HP empfiehlt, dass diese Einstellungen nur von Farbgrafikexperten geändert werden.

6. Klicken Sie auf die Option **Print in Grayscale** (In Graustufen drucken), um ein Farbdokument in Schwarzweiß oder in Grautönen zu drucken. Verwenden Sie diese Option, um Farbdokumente zum Fotokopieren oder Faxen zu drucken. Diese Option ist zudem zum Drucken von Entwurfskopien geeignet und hilft dabei, Farbtoner zu sparen.
7. Klicken Sie auf die Schaltfläche **OK**, um das Dialogfeld **Dokumenteigenschaften** zu schließen. Klicken Sie im Dialogfeld **Drucken** auf **OK**, um den Druckauftrag zu drucken.

Verwenden eines anderen Druckertreibers

Möglicherweise benötigen Sie einen anderen Druckertreiber, wenn Sie von einem Softwareprogramm drucken und auf Ihren gedruckten Seiten unerwartete Linien in den Grafiken erscheinen, Text oder Bilder fehlen, die Formatierung nicht korrekt ist oder Schriftarten ersetzt wurden.

Laden Sie einen der folgenden Treiber von der HP Website herunter. In den USA gehen Sie zu www.hp.com/support/colorljM855. Außerhalb der USA gehen Sie zu www.hp.com/support. Wählen Sie Ihr Land/Ihre Region aus. Klicken Sie auf **Download Drivers & Software** (Treiber und Software herunterladen). Geben Sie den Produktnamen ein, und klicken Sie dann auf **Suchen**.

HP PCL 6-Treiber	<ul style="list-style-type: none">• Als Standardtreiber auf der Produkt-CD-ROM vorhanden. Dieser Treiber wird automatisch installiert, wenn Sie nicht explizit einen anderen Treiber auswählen.• Empfohlen für alle Windows-Umgebungen• Bietet für die meisten Benutzer die bestmögliche Geschwindigkeit, Druckqualität und Unterstützung von Druckerfunktionen• Optimale Integration mit der Windows-GDI (Graphic Device Interface) für höchste Druckgeschwindigkeit in Windows-Umgebungen• Möglicherweise nicht vollständig mit Drittanbieter- und kundenspezifischen Softwareprogrammen kompatibel, die auf der Basis von PCL5 funktionieren
HP UPD PS-Treiber	<ul style="list-style-type: none">• Empfohlen für das Drucken in Adobe®-Programmen oder anderen grafikintensiven Anwendungen• Unterstützt das Drucken über Postscript-Emulation und Postscript Flash-Schriftarten

HP UPD PCL 5

- Für allgemeine Bürodruckaufgaben in Windows-Umgebungen empfohlen
- Kompatibel mit früheren PCL-Versionen und älteren HP LaserJet-Geräten
- Beste Wahl für das Drucken in Verbindung mit Drittanbieter- oder kundenspezifischen Softwareprogrammen
- Die beste Wahl für das Drucken in kombinierten Umgebungen (UNIX, Linux, Mainframe), in denen das Gerät auf PCL 5 eingestellt sein muss
- Für den Einsatz in Unternehmensumgebungen auf Windows-Basis ausgelegt und ermöglicht die Verwendung eines einzigen Treibers für verschiedene Gerätemodelle
- Bevorzugte Verwendung beim Drucken auf unterschiedlichen Gerätemodellen von einem mobilen Windows-Computer aus

HP UPD PCL 6

- Empfohlen für das Drucken in allen Windows-Umgebungen
 - Bietet den meisten Benutzern allgemein die beste Geschwindigkeit, Druckqualität und Unterstützung für Druckerfunktionen
 - Wurde entwickelt, um zusammen mit der Windows Graphic Device Interface (GDI) die höchste Geschwindigkeit in Windows-Umgebungen bereitzustellen
 - Möglicherweise nicht vollständig mit Drittanbieter- und kundenspezifischen Softwareprogrammen kompatibel, die auf der Basis von PCL5 funktionieren
-

Einstellen der Ausrichtung einzelner Fächer

Gehen Sie folgendermaßen vor, wenn Text oder Bilder beim Drucken aus bestimmten Fächern nicht korrekt auf der gedruckten Seite zentriert oder ausgerichtet sind.

1. Berühren Sie im Bedienfeld des Geräts auf dem Home-Bildschirm die Schaltfläche [Administration](#).
2. Öffnen Sie die folgenden Menüs:
 - [Allgemeine Einstellungen](#)
 - [Druckqualität](#)
 - [Bildausrichtung](#)
3. Wählen Sie das Fach aus, das Sie anpassen möchten.
4. Berühren Sie die Schaltfläche [Testseite drucken](#), und befolgen Sie die Anweisungen auf dem Ausdruck.
5. Berühren Sie die Schaltfläche [Testseite drucken](#), um die Ergebnisse zu prüfen. Nehmen Sie bei Bedarf ggf. weitere Anpassungen vor.
6. Wenn Sie mit den Ergebnissen zufrieden sind, berühren Sie die Schaltfläche [Speichern](#), um die neuen Einstellungen zu speichern.

Lösen von Problemen in drahtgebundenen Netzwerken

Überprüfen Sie die folgenden Elemente, um sicherzustellen, dass das Gerät mit dem Netzwerk kommuniziert. Drucken Sie zu Beginn eine Konfigurationsseite über das Bedienfeld, und ermitteln Sie die IP-Adresse des Geräts, die auf dieser Seite angegeben ist.

- [Unzureichende physische Verbindung](#)
- [Der Computer verwendet die falsche IP-Adresse für das Gerät](#)
- [Der Computer kann nicht mit dem Gerät kommunizieren](#)
- [Das Gerät verwendet falsche Verbindungs- oder Duplexeinstellungen für das Netzwerk](#)
- [Neue Softwareprogramme können Kompatibilitätsprobleme verursachen](#)
- [Ihr Computer oder Ihre Arbeitsstation sind möglicherweise nicht richtig eingerichtet](#)
- [Das Gerät ist deaktiviert, oder die Netzwerkeinstellungen sind falsch](#)



HINWEIS: HP unterstützt keine Peer-to-Peer-Netzwerke, da es sich dabei um eine Funktion der Microsoft-Betriebssysteme und nicht der HP Druckertreiber handelt. Weitere Informationen erhalten Sie von Microsoft unter www.microsoft.com.

Unzureichende physische Verbindung

1. Vergewissern Sie sich, dass das Gerät mit dem richtigen Netzwerkanschluss verbunden ist. Stellen Sie sicher, dass das Kabel die richtige Länge hat.
2. Vergewissern Sie sich, dass die Kabelverbindungen sicher sind.
3. Überprüfen Sie die Netzwerkanschlüsse auf der Rückseite des Geräts. Vergewissern Sie sich, dass die gelbe Aktivitäts-LED und die grüne Verbindungs-LED auch leuchten.
4. Wenn das Problem weiterhin besteht, verwenden Sie ein anderes Kabel oder einen anderen Anschluss am Hub.

Der Computer verwendet die falsche IP-Adresse für das Gerät

1. Öffnen Sie die Druckereigenschaften, und klicken Sie auf die Registerkarte **Anschlüsse**. Stellen Sie sicher, dass die aktuelle IP-Adresse für das Gerät ausgewählt ist. Die IP-Adresse des Geräts wird auf der Konfigurationsseite angezeigt.
2. Wenn Sie das Gerät über den HP Standard-TCP/IP-Port installiert haben, aktivieren Sie das Kontrollkästchen **Immer auf diesem Drucker drucken, auch wenn sich seine IP-Adresse ändert**.
3. Wenn Sie das Gerät über einen Standard-TCP/IP-Port von Microsoft angeschlossen haben, verwenden Sie statt der IP-Adresse den Hostnamen.
4. Wenn die IP-Adresse korrekt ist, löschen Sie das Gerät und fügen es dann erneut hinzu.

Der Computer kann nicht mit dem Gerät kommunizieren

1. Testen Sie die Netzwerkverbindung, indem Sie einen Ping-Befehl ausführen.

- a. Öffnen Sie eine Befehlszeile auf Ihrem Computer: Klicken Sie unter Windows auf **Start** und danach auf **Ausführen**. Geben Sie den Befehl `cmd` ein, und drücken Sie danach die **Eingabetaste**.
 - b. Geben Sie `Ping` und anschließend die IP-Adresse Ihres Geräts ein.

Öffnen Sie unter Mac OS X das Netzwerkdienstprogramm, und geben Sie im entsprechenden Feld des Fensters **Ping** die IP-Adresse ein.
 - c. Wenn im Fenster Rückmeldungen angezeigt werden, ist das Netzwerk funktionsfähig.
2. Wenn der Ping-Befehl fehlgeschlagen ist, überprüfen Sie, ob die Netzwerk-Hubs aktiv sind. Überprüfen Sie anschließend, ob die Netzwerkeinstellungen, das Gerät und der Computer für dasselbe Netzwerk konfiguriert sind.

Das Gerät verwendet falsche Verbindungs- oder Duplexeinstellungen für das Netzwerk

HP empfiehlt, den automatischen Modus (Standardeinstellung) für diese Einstellungen beizubehalten. Wenn Sie diese Einstellungen ändern, müssen Sie sie ebenfalls für Ihr Netzwerk ändern.

Neue Softwareprogramme können Kompatibilitätsprobleme verursachen

Vergewissern Sie sich, dass die neuen Softwareanwendungen richtig installiert wurden und den richtigen Druckertreiber verwenden.

Ihr Computer oder Ihre Arbeitsstation sind möglicherweise nicht richtig eingerichtet

1. Überprüfen Sie die Einstellungen für die Netzwerktreiber, die Druckertreiber und die Netzwerkkumleitung.
2. Vergewissern Sie sich, dass das Betriebssystem richtig konfiguriert wurde.

Das Gerät ist deaktiviert, oder die Netzwerkeinstellungen sind falsch

1. Sehen Sie sich die Konfigurationsseite an, um den Status des Netzwerkprotokolls zu prüfen. Aktivieren Sie das Protokoll, falls erforderlich.
2. Konfigurieren Sie bei Bedarf die Netzwerkeinstellungen erneut.

Index

Symbole/Zahlen

- 3.500-Blatt-Zufuhrfach mit hoher Kapazität
 - Einlegen 29
- 3.500-Blatt-Zufuhrgroßfach
 - Staus beseitigen 94
- 3x500-Blatt-Fächer
 - Einlegen 25
- 3x500-Blatt-Zufuhr
 - Staus 91

A

- Abdeckungen
 - Position 5
- Abmeldung-Schaltfläche
 - Position 9
- AirPrint 63
- Anmeldung
 - Bedienfeld 72
- Anmeldung-Schaltfläche
 - Position 9
- Anschlüsse
 - Position 8
- Anschluss für Fremdschnittstellen-Verkabelung (FIH)
 - Position 8
- Ausgabefächer
 - Position 5
- Ausgabezubehörbrücke
 - Staus 97
- Austausch
 - Tonerpatrone 37
- Austauschen
 - Bildtrommel 40

B

- Bedienfeld
 - Hilfe 77
 - Position 5, 9

- Beidseitiger Druck
 - Einstellungen (Windows) 45
 - Mac 54
 - Windows 47
- Bereitschaft-Schaltfläche
 - Position 9
- Bestellen
 - Verbrauchsmaterial und Zubehör 34
- Betriebssysteme
 - Unterstützte 2
- Bildtrommel
 - Austauschen 40
 - Komponenten 40
 - Position 5
- Bonjour
 - Ermittlung 66
- Booklet Maker
 - Ausgabebereich, Position 12
 - Ausgabefächer, Position 12
 - Hefter, Position 12
 - Heftklammernstaus 112, 121
 - Locheinheit, Position 12
 - Obere vordere Klappe, Position 12
 - Papierführungen, Position 12
 - Staus 109
 - Teilenummer 36
 - Vordere linke Klappe, Position 12
- Browseranforderungen
 - Integrierter HP Webserver 66

D

- Datei hochladen, Mac 68
- Direktdruck über USB 64
- Doppelseitiges Drucken
 - Mac 54

Drucken

- Gespeicherte Jobs 59
- Von USB-Speicherzubehör 64
- Drucken auf beiden Seiten
 - Einstellungen (Windows) 45
- Duplexdruck
 - Mac 54
 - Manuell (Mac) 54
 - Manuell (Windows) 47
- Duplexdruck (beidseitig)
 - Einstellungen (Windows) 45
- Duplexer
 - Lage 7

E

- Ein-/Aus-Taste
 - Position 5
- Einlegen
 - Papier in das 3.500-Blatt-Zufuhrfach mit hoher Kapazität 29
 - Papier in die 3x500-Blatt-Fächer 25
 - Papier in Fach 1 17
 - Papier in Fach 2 21
- Einstellungen
 - werkseitige wiederherstellen 76
- Energieverbrauch, Optimieren 70
- Ersatzteile
 - Teilenummern 34
- Ethernet (RJ-45)
 - Position 8
- Etiketten
 - Drucken (Windows) 51
- Explorer, unterstützte Versionen
 - Integrierter HP Webserver 66

- F**
- Fach 1
 - Papierausrichtung 19
 - Staus 83
 - Fach 2
 - einlegen 21
 - Papierausrichtung 23, 27
 - Staus 87
 - Fächer
 - Im Lieferumfang enthalten 2
 - Kapazität 2
 - konfigurieren 16
 - Position 5
 - Fächer, Ausgabe
 - Position 5
 - Farben
 - kalibrieren 127
 - Farbmotiv
 - Ändern (Windows) 129
 - Farboptionen
 - Ändern (Windows) 129
 - Fehlerbehebung
 - drahtgebundenes Netzwerk 133
 - Netzwerkprobleme 133
 - Staus 82
 - Fehlerberhebung
 - Probleme beim Papiereinzug 80
 - Festplatten
 - verschlüsselt 73
 - FIH (Anschluss für Fremdschnittstellen)
 - Position 8
 - Firmware
 - aktualisieren, Mac 68
 - Fixierer
 - Papierstaus 83
 - Position 5, 7
 - Formatierer
 - Position 7
- G**
- Geschwindigkeit, Optimieren 70
 - Gespeicherte Jobs
 - Drucken 59
 - Erstellen (Mac) 58
 - Erstellen (Windows) 56
 - Löschen 59
- H**
- Hardware-Integrationsfach (Hardware Integration Pocket, HIP)
 - Position 5
 - Heften
 - Einstellen der Standardposition 31
 - Hefter
 - Einstellen der Standardheftposition 31
 - Position 11
 - Hefter/Stapler
 - Ausgabebereich, Position 11
 - Ausgabefächer, Position 11
 - Heftklammernstaus 102
 - Locheinheit, Position 11
 - Obere linke Klappe, Position 11
 - Staus 99, 105, 115
 - Teilenummer 36
 - Vordere linke Klappe, Position 11
 - Heftklammermagazin
 - Teilenummern 34
 - Heftklammernstaus
 - Booklet Maker 112, 121
 - Hefter/Stapler 102
 - High-Speed-USB-2.0-Druckeranschluss
 - Position 8
 - Hilfe, Bedienfeld 77
 - Hilfe-Schaltfläche
 - Position 9
 - HIP (Hardware-Integrationsfach)
 - Position 5
 - Home-Schaltfläche
 - Position 9
 - HP Dienstprogramm 67
 - HP Dienstprogramm, Mac 67
 - HP Dienstprogramm für Mac
 - Bonjour 67
 - Funktionen 67
 - HP ePrint 61
 - HP ePrint-Software 62
 - HP Web Jetadmin 69
 - HP Wireless Direct-Druck 61
- I**
- Integrierter HP Webserver
 - Funktionen 66
- J**
- Integrierter HP Webserver (EWS)
 - Netzwerkverbindung 66
 - Integrierter Webserver
 - Funktionen 66
 - Kennwörter zuweisen 72
 - Integrierter Webserver (EWS)
 - Netzwerkverbindung 66
 - Internet Explorer, unterstützte Versionen
 - Integrierter HP Webserver 66
 - IPsec 72
 - IP-Sicherheit 72
- K**
- Jetadmin, HP Web 69
 - Jobs, gespeichert
 - Mac-Einstellungen 58
 - Jobs, gespeicherte
 - Drucken 59
 - Erstellen (Windows) 56
 - Löschen 59
- K**
- Kalibrieren
 - Farben 127
- L**
- LAN
 - Position 8
 - LAN-Anschluss
 - Position 8
 - Linke Klappe
 - Position 7
 - Lochen
 - Einstellen der Standardposition 31
 - Löschen
 - Gespeicherte Jobs 59
 - Lösungen für das mobile Drucken 2
- M**
- Macintosh
 - HP Dienstprogramm 67
 - Mac-Treibereinstellungen
 - Jobspeicherung 58
 - Manueller Duplexdruck
 - Mac 54
 - Windows 47
 - Mehrere Seiten pro Blatt
 - Drucken (Mac) 55
 - Drucken (Windows) 49

- Modellnummer
 - Position 7
- N**
 - Netscape Navigator, unterstützte Versionen
 - Integrierter HP Webserver 66
 - Netzanschluss
 - Position 7
 - Netzschalter
 - Position 5
 - Netzwerke
 - HP Web Jetadmin 69
 - Unterstützt 2
 - Netzwerk-Schaltfläche
 - Position 9
- O**
 - Online-Hilfe, Bedienfeld 77
- P**
 - Papier
 - 3.500-Blatt-Zufuhrfach mit hoher Kapazität 29
 - Ausrichtung in Fach 2 23, 27
 - Auswählen 129
 - einlegen, in Fach 1 17
 - einlegen, in Fach 2 21
 - Einlegen in die 3x500-Blatt-Fächer 25
 - Fach 1 Papierausrichtung 19
 - Staus 82
 - Papier, bestellen 34
 - Papiereinzugprobleme
 - Lösen 80
 - Papiersorte
 - auswählen (Mac) 55
 - auswählen (Windows) 51
 - Papierstaus
 - 3.500-Blatt-Zufuhrgroßfach 94
 - 3x500-Blatt-Zufuhr 91
 - Ausgabebehörbrücke 97
 - Booklet Maker 109
 - Fach 1 83
 - Fach 2 87
 - Fixierer 83
 - Hefter/Stapler 99, 105, 115
 - rechte Klappe 83
 - Rechte Klappe 83
 - Patrone
 - Austausch 37
- R**
 - Rechte Klappe
 - Papierstaus 83
 - Position 5
 - Reinigen
 - Papierpfad 128
 - RJ-45-Anschluss
 - Position 8
- S**
 - Schnittstellenanschlüsse
 - Position 8
 - Schriftarten
 - hochladen, Mac 68
 - Seiten pro Blatt
 - Auswählen (Mac) 55
 - Auswählen (Windows) 49
 - Seiten pro Minute 2
 - Seriennummer
 - Position 7
 - Sicherheit
 - verschlüsselte Festplatte 73
 - Software
 - HP Dienstprogramm 67
 - Speicher
 - Im Lieferumfang enthalten 2
 - Speicherchip (Bildtrommel)
 - Position 40
 - Speicherchip (Toner)
 - Position 37
 - Speichern, Job
 - Mac-Einstellungen 58
 - Speichern von Jobs
 - Unter Windows 56
 - Spezialpapier
 - Drucken (Windows) 51
 - Sprachauswahl-Schaltfläche
 - Position 9
 - Stapler
 - Heftklammernstaus 102
 - Status
 - HP Dienstprogramm, Mac 67
 - Status des Produkts 9
 - Staus
 - 3.500-Blatt-Zufuhrgroßfach 94
 - 3x500-Blatt-Zufuhr 91
 - Ausgabebehörbrücke 97
 - Auto-Navigation 82
 - Hefter/Stapler 99, 105, 115
- Heftklammern im Booklet
 - Maker 121
- Heftklammern in Lochfunktion
 - 102
 - Ursachen 82
- Stopp-Schaltfläche
 - Position 9
- Systemanforderungen
 - Integrierter HP Webserver 66
- T**
 - Teilenummern
 - Ersatzteile 34
 - Heftklammernmagazine 34
 - Tonerpatrone 34
 - Verbrauchsmaterial 34
 - Zubehör 36
 - Tonerpatrone
 - Einstellungen für unteren Schwellenwert 78
 - Komponenten 37
 - Teilenummern 34
 - Verwenden, wenn niedrig 78
 - Tonerpatronen
 - austauschen 37
 - Position 5
 - Tonerpatronenstatus 127
 - Transparentfolien
 - Drucken (Windows) 51
- U**
 - Umschläge
 - Ausrichtung 19
 - In Fach 1 einlegen 17
 - USB-Anschluss
 - Aktivieren 64
 - Position 8
 - USB-Speicherezubehör
 - Drucken von 64
- V**
 - Verbrauchsmaterial
 - Artikelnummern 34
 - Austauschen der Bildtrommel 40
 - Austauschen von Tonerpatronen 37
 - bestellen 34
 - Status, mit HP Dienstprogramm für Mac anzeigen 67

- Verbrauchsmaterialien
 - Einstellungen für unteren Schwellenwert 78
 - Verwenden, wenn niedrig 78
- Verbrauchsmaterial-Statusseite 127
- Vordere Klappe
 - Position 5
- Vorlageneinzug
 - Probleme mit der Papierzufuhr 80

W

- Webbrowseranforderungen
 - Integrierter HP Webserver 66
- Websites
 - HP Web Jetadmin herunterladen 69
- Wiederherstellen der Werkseinstellungen 76

Z

- Zubehör
 - bestellen 34
 - Teilenummer 36