



硬件参考指南

HP t820 灵活型瘦客户机

© Copyright 2013 Hewlett-Packard
Development Company, L.P. 本档中包含
的信息如有变更，恕不另行通知。

Windows 是 Microsoft Corporation 在美国
的注册商标。

随 HP 产品和服务附带的明示保修声明中阐
明了此类产品和服务的全部保修服务。本档
中的内容不应视为构成任何附加保修条
款。HP 对本档中出现的技术错误、编辑错
误或遗漏不承担任何责任。

本档包含的所有权信息受版权法保护。事
先未经 Hewlett-Packard Company 书面许
可，不得复印、复制本档的任何部分或将
其翻译成其它语言。


硬件参考指南


HP t820 灵活型瘦客户机


第 1 版：2013 年 9 月

文档编号：730520 - AA1

关于本指南

 **警告!** 以这种方式出现的文字表示如果不按照指示操作，可能会造成人身伤害或带来生命危险。

 **注意:** 以这种方式出现的文字表示如果不按照指示操作，可能会损坏设备或丢失信息。

 **注:** 以这种方式出现的文字提供重要的补充信息。

目录

1 产品特点	1
标准配置功能	2
超薄台式机 (USDT) 的前面板组件	3
背面板组件	4
键盘	5
Windows 徽标键	6
序列号位置	7
2 超薄台式机 (USDT) 硬件升级	8
维修特性	8
警告和注意	8
连接电源线	9
卸下计算机检修面板	10
重新装上计算机检修面板	11
将台式机立式放置	12
安装附加内存	13
SODIMM	13
DDR3-SDRAM SODIMMs	13
在 SODIMM 插槽中安装内存	14
安装 SODIMM	15
安装和卸下端口盖	16
安装安全保护锁	17
缆锁	17
挂锁	19
HP 商用 PC 安全保护锁	19
前面板安全保护	24
附录 A 更换电池	26

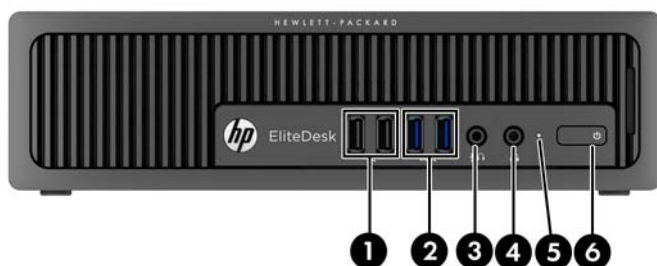
附录 B 静电释放	29
防止静电损坏	29
接地方法	29
附录 C 计算机操作准则、日常维护与装运准备工作	30
计算机操作准则与日常维护	30
装运准备工作	30
索引	32

1 产品特点

标准配置功能



超薄台式机 (USDT) 的前面板组件

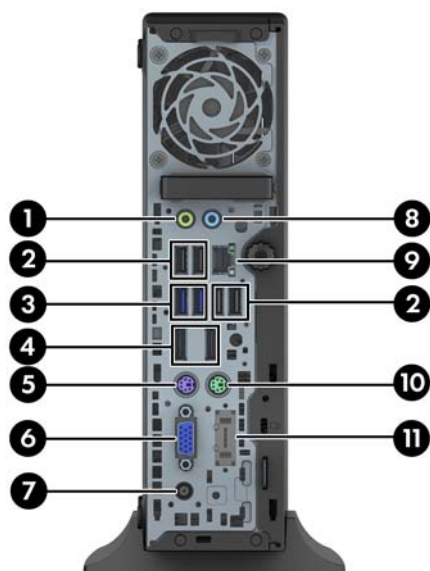


1	USB 2.0 端口 (黑色)	4	耳机连接器
2	USB 3.0 端口 (蓝色)	5	硬盘驱动器活动指示灯
3	麦克风/耳机连接器	6	双重状态电源按钮

注： 将设备插入麦克风/耳机接口时，会出现一个对话框，询问您要将该接口用于麦克风线路输入设备，还是用于耳机。您可以随时双击 Windows® 任务栏中的 Audio Manager 图标以重新配置该接口。

注： 接通电源时，开机指示灯一般呈白色。如果指示灯呈红色闪烁，则计算机出现了问题，它会显示一个诊断代码。有关代码的含义，请参阅《维修服务指南》。

背面板组件



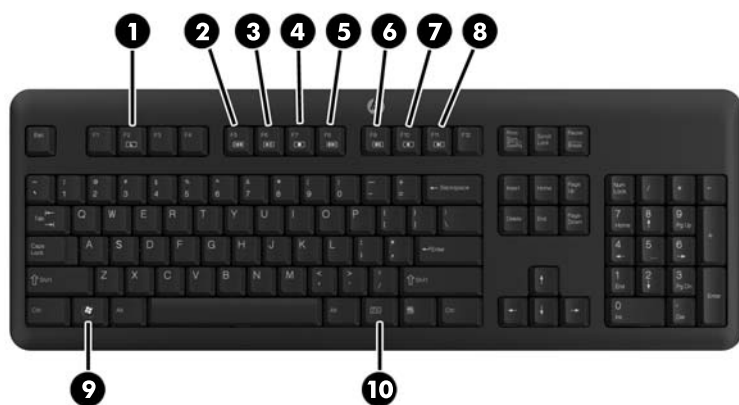
1		有源音频设备线路输出连接器（绿色）	7	电源线连接器	
2		USB 2.0 端口（黑色）	8		线路输入音频连接器（蓝色）
3		USB 3.0 端口（蓝色）	9		RJ-45 网络连接器
4		Dual-Mode DisplayPort 显示器接口	10		PS/2 鼠标连接器（绿色）
5		PS/2 键盘连接器（紫）	11		Fiber NIC（可选）
6		VGA 显示器连接器			

注： 在将设备插入蓝色线路输入音频接口时，将会弹出一个对话框，询问您是要将该接口用于线路输入设备，还是用于麦克风。您可以随时双击 Windows 任务栏中的 Audio Manager 图标以重新配置该接口。

如果安装了 MXM 显卡，所有视频接口均可以同时使用。然而，对于这样的配置，只有连接到上部的 DisplayPort 的显示器才会显示 POST 信息。

您可通过更改 Computer Setup（计算机设置）的设置，禁用主板上的集成显卡。

键盘



组件	组件
1 睡眠	6 静音
2 快退	7 减小音量
3 播放/暂停	8 增大音量
4 停止	9 Windows 徽标键
5 快进	10 功能

Windows 徽标键

将 Windows 徽标键与其它键组合使用，可以执行 Windows 操作系统中的某些功能。

Windows 徽标键 + Tab	在打开的项目之间切换。
Windows 徽标键 + e	打开“我的电脑”。
Windows 徽标键 + f	搜索文件或文件夹。
Windows 徽标键 + Ctrl 键 + F 键	搜索计算机。
Windows 徽标键 + m	最小化所有打开的应用程序窗口。
Windows 徽标键 + Shift 键 + M 键	撤消将所有打开的应用程序窗口最小化的操作。
Windows 徽标键 + Break 键	显示“系统属性”对话框。
Windows 徽标键 + r	打开“运行”对话框。

序列号位置

每台计算机都有一个唯一的序列号和产品 ID 号，它们位于计算机的外部。向客户服务部门寻求帮助时，应提供这些号码。



2 超薄台式机 (USDT) 硬件升级

维修特性

本计算机具有便于进行升级和维护的特性。本章中介绍的大多数安装步骤都不需要使用任何工具。

警告和注意

在进行升级之前，请务必认真阅读本指南中所有相应的说明、注意和警告。

⚠ 警告！ 为减少电击、灼热表面或火灾造成人身伤害或设备损坏的危险，请执行以下操作：

从电源插座中拔出电源线插头，然后等到系统内部组件冷却后再去触摸相应的组件。

请勿将电信或电话连接器插入网络接口控制器 (NIC) 插口。

务必使用电源线的接地插头。接地插头具有重要的安全保护功能。

请将电源线插入到始终容易接触到的接地（连接到地面）电源插座。

为减少受到严重伤害的危险，请阅读《安全与舒适指南》。其中详细介绍了电脑用户应注意的工作台摆放规则、操作电脑的姿势、良好的健康与工作习惯，并提供了重要的电气和机械方面的安全信息。可从 <http://www.hp.com/ergo> 网站上找到《安全与舒适指南》。

⚠ 警告！ 内有带电部件与活动部件。

在拆卸设备外壳之前，请先断开设备电源。

重新接通设备电源之前，请装回并固定好外壳。

⚠ 注意： 静电可能会损坏电脑或可选设备的电子组件。在执行以下步骤之前，请先确保通过接触接地的金属设备，释放您身体所带的静电。有关详细信息，请参阅第 29 页的静电释放。

在电脑接通交流电源后，主板始终带电。打开计算机之前，必须先断开电源线插头与电源的连接，以防止对内部组件造成损坏。

连接电源线

在连接电源时，一定要按照以下步骤进行操作，以确保没有将电源线从计算机中拔出。

1. 将电源线的插孔一端插入电源适配器 (1)。
2. 将电源线的另一端连接到电源插座上 (2)。
3. 将电源线的圆形一端连接到计算机背面的电源接口上 (3)。
4. 将电源线固定夹插入通风孔上的插槽中，以防止电源线与计算机断开连接 (4)。
5. 使用提供的束带捆扎多余的电源线 (5)。



⚠ 注意： 如果未使用固定夹固定电源电缆，可能会造成电源线断开连接，并因此丢失数据。

卸下计算机检修面板

警告！ 为减少电击、灼热表面或火灾造成人身伤害或设备损坏的危险，请始终将检修面板固定到位，然后再运行计算机。检修面板除增强安全外，还能提供重要说明和标识信息，如果未使用检修面板，可能会缺失这些说明和信息。除 HP 提供用于此计算机的检修面板外，请勿使用任何其他检修面板。

要访问内部组件，您必须卸下检修面板：

1. 卸下/解除防止打开计算机机盖的所有安全保护装置。
2. 从计算机中取出所有可移动介质，如 USB 闪存驱动器。
3. 通过操作系统正常关闭计算机，然后关闭所有外接设备。
4. 从电源插座中拔出电源线插头，并断开所有外接设备。

注意： 无论是否处于开机状态，只要将系统连接到有电的交流电源插座，主板始终会带有电压。必须断开电源线才能避免对计算机的内部组件造成损坏。

5. 如果计算机放在底座上，则从底座上卸下计算机，并将计算机放倒。
6. 拧松计算机背面的指旋螺钉 (1)，向计算机背面滑动检修面板，然后向上提起 (2)。



重新装上计算机检修面板

1. 将面板上的卡舌对准机箱上的插槽 (1)，然后向机箱正面滑动面板，直到滑不动时为止。
2. 拧紧指旋螺钉以固定检修面板 (2)。



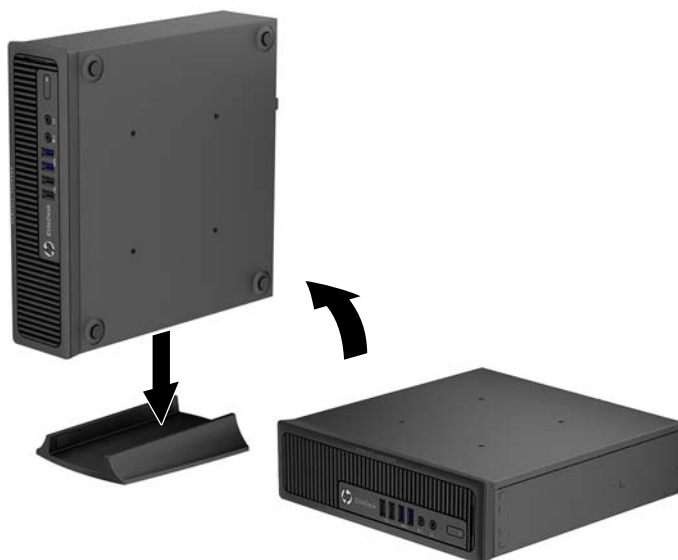
将台式机立式放置

使用随计算机附带的立式底座，计算机可以变为立式放置。

1. 卸下/解除防止打开计算机机盖的所有安全保护装置。
2. 从计算机中取出所有可移动介质，如 USB 闪存驱动器。
3. 通过操作系统正常关闭计算机，然后关闭所有外接设备。
4. 从电源插座中拔出电源线插头，并断开所有外接设备。

⚠ 注意： 无论是否处于开机状态，只要将系统连接到有电的交流电源插座，主板始终会带有电压。必须断开电源线才能避免对计算机的内部组件造成损坏。

5. 将计算机左侧朝下牢固地放入底座中。



6. 重新连接外接设备，然后将电源线插入电源插座，再打开计算机。

📝 注： 请确保在计算机周围至少留出 10.2 厘米（4 英寸）的空间，并且没有障碍物。

7. 锁定所有在拆卸计算机机盖或检修面板时解除的安全保护装置。

📝 注： 可向 HP 购买另购的快速释放安装支架，将计算机安装到墙壁、桌面或摇臂上。使用安装支架时，计算机的 I/O 端口不要朝向地面。

安装附加内存

随计算机提供的内存是一个双倍数据速率 3 同步动态随机存取内存 (DDR3-SDRAM) 小型双列直插式内存模块 (SODIMM)。

SODIMM

主板上的内存插槽最多可以插入两个符合行业标准的 SODIMM。这些内存插槽中至少已预装了一个 SODIMM。要获得最大内存支持，最多可以在主板上安装 16 GB 内存。


DDR3-SDRAM SODIMMs

为确保系统正常运行，SODIMM 必须遵守以下规范：

- 行业标准的 204 针
- 符合无缓冲的非 ECC PC3-12800 DDR3-1600 MHz 标准
- 1.35 伏或 1.5 伏 DDR3-SDRAM SODIMM
- 支持 CAS 延迟 11 DDR3 1600 MHz (11-11-11 定时)
- 包含联合电子设备工程委员会 (JEDEC) 法定的规范

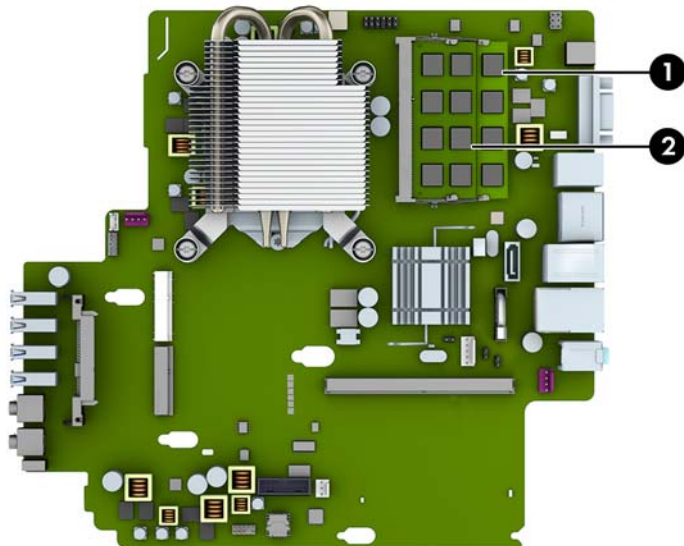
计算机支持以下各项：

- 512 Mbt、1 Gb 和 2 Gb 非 ECC 内存技术
- 单面或双面 SODIMM
- 由 x8 和 x16 部件构成的 SODIMM；不支持由 x4 SDRAM 构成的 SODIMM

 **注：** 如果安装了不支持的 SODIMM，系统将不能正常运行。

在 SODIMM 插槽中安装内存

主板上有两个 SODIMM 插槽，每个通道一个插槽。这两个插槽分别标记为 DIMM1 和 DIMM3。DIMM1 插槽在内存通道 B 中运行。DIMM3 插槽在内存通道 A 中运行。



编号	说明	主板标签	插槽颜色
1	SODIMM1 插槽，通道 B	DIMM1	黑色
2	SODIMM3 插槽，通道 A	DIMM3	黑色

根据 SODIMM 的安装情况，系统运行将会自动选择单通道模式、双通道模式或弹性模式。

- 如果仅在一个通道中的 SODIMM 插槽中进行安装，则系统将在单通道模式下运行。
- 如果通道 A 中的 SODIMM 的内存容量与通道 B 中的 SODIMM 的内存总容量相等，则系统将在性能更高的双通道模式下运行。
- 如果通道 A 中的 SODIMM 的内存容量与通道 B 中的 SODIMM 的内存容量不相等，则系统将在弹性模式下运行。在弹性模式下，安装了最少量内存的通道表明内存总量分配给双通道，而其余数量的内存分配给单通道。如果一个通道安装的内存比另一个通道多，应将较大的内存容量分配给通道 A。
- 在任何模式下，最大运行速率均取决于系统中速率最低的 SODIMM。

安装 SODIMM

⚠ 注意： 在添加或卸下内存模块之前必须断开电源线，并等待大约 30 秒以使电量耗尽。无论电源是否加电，只要计算机电源插头插入通电的交流电源插座，内存模块始终带有电压。在带电情况下添加或卸下内存模块可能会对内存模块或主板造成不可修复的损坏。

内存模块插槽具有镀金接点。在升级内存时，请务必使用具有镀金接点的内存模块，以防止因不相容的金属相互接触而造成的腐蚀和（或）氧化。

静电会损坏计算机或可选插卡的电子组件。在执行以下步骤之前，请先确保通过接触接地的金属设备，释放您身体所带的静电。有关更多信息，请参阅[第 29 页的静电释放](#)。

取放内存模块时，请小心不要触及任何触点。否则，可能会损坏模块。

1. 卸下/解除防止打开计算机机盖的所有安全保护装置。
2. 从计算机中取出所有可移动介质，如 USB 闪存驱动器。
3. 通过操作系统正常关闭计算机，然后关闭所有外接设备。
4. 从电源插座中拔出电源线插头，并断开所有外接设备的连接。

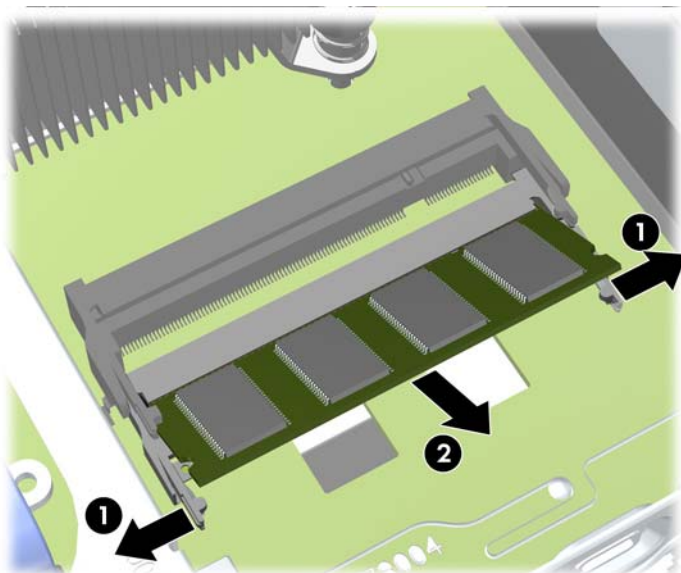
⚠ 注意： 在添加或卸下内存模块之前必须断开电源线，并等待大约 30 秒以使电量耗尽。无论是否处于开机状态，只要将计算机连接到有电的交流电源插座，内存模块始终会带电。在带电情况下添加或卸下内存模块可能会对内存模块或主板造成不可修复的损坏。

5. 如果计算机放在底座上，则从底座上卸下计算机，并将计算机放倒。
6. 卸下计算机检修面板。
7. 找到主板上的内存模块插槽。

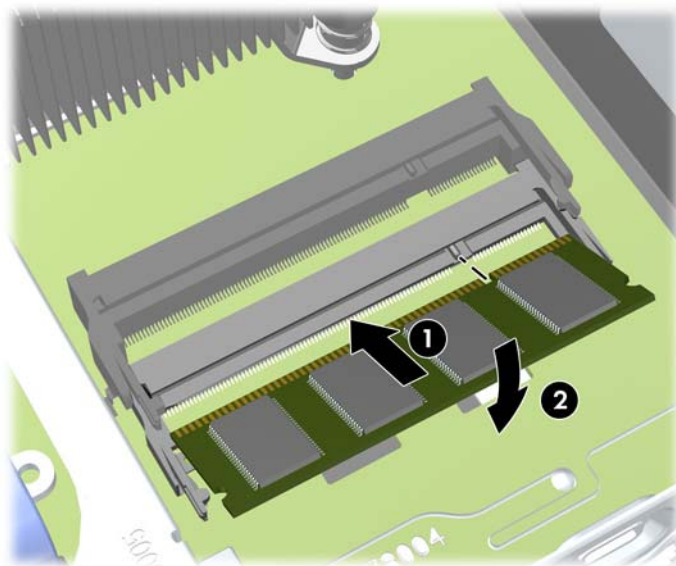
⚠ 警告！ 为了减少由灼热表面造成人身伤害的危险，应在内部系统组件冷却之后再触摸。

8. 如果要取出 SODIMM，请将 SODIMM 两侧的两个锁定器向外侧按 (1)，然后将 SODIMM 从插槽中拔出 (2)。

📖 注： 如果计算机上安装了电磁机盖锁，卸下或安装 SODIMM 前可能需要先将锁拆下。



- 以大约 30 度角将新的 SODIMM 插入插槽 (1)，然后向下按压 SODIMM (2)，使固定夹锁定到位。



注： 内存模块只能以一种方式安装。将模块上的凹槽与内存插槽上的卡舌对准。

- 重新装上检修面板。
- 如果计算机原来放在底座上，请重新装上底座。
- 重新连接计算机电源线，然后打开计算机。
- 锁定所有在拆卸计算机机盖或检修面板时解除的安全保护装置。

打开计算机时，计算机会自动识别添加的内存。

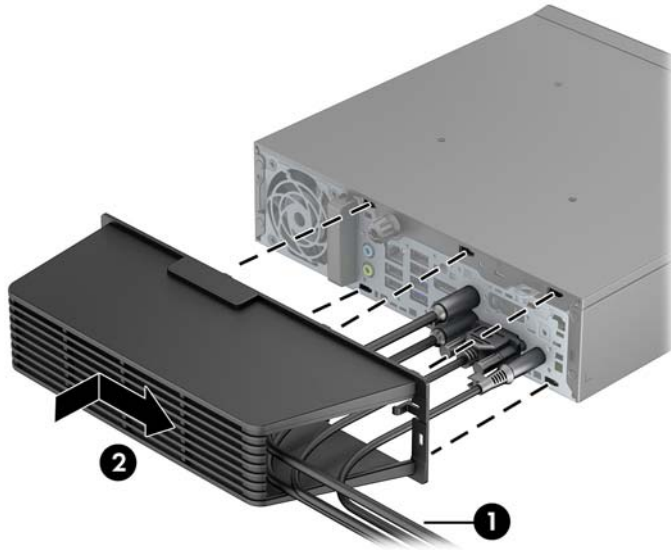
安装和卸下端口盖

可选的背面端口盖可用于计算机。

要安装端口盖，请执行以下操作：

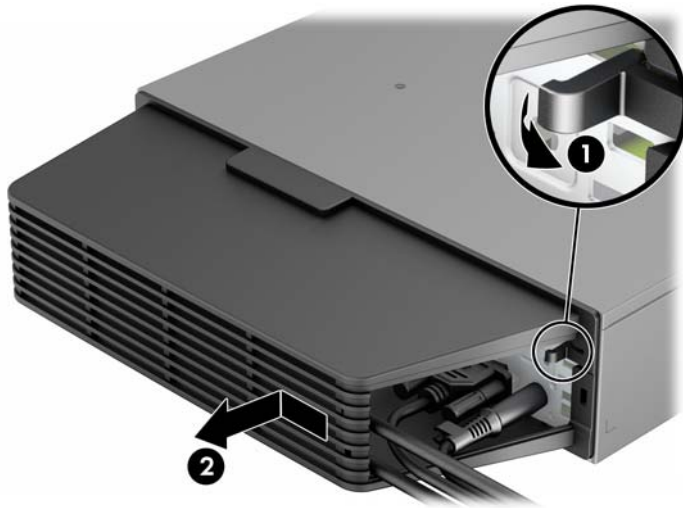
- 将电缆穿过端口盖底部的孔 (1)，并连接电缆到计算机上的背面端口。

2. 将接口保护盖上的挂钩插入机箱后面的插槽中 (2)，并向右滑动接口保护盖使其卡入就位。



注： 为了安全起见，您可以将缆锁选件安装到锁定端口盖和固定计算机的机箱上。请参见[第 17 页的安装安全保护锁](#)。

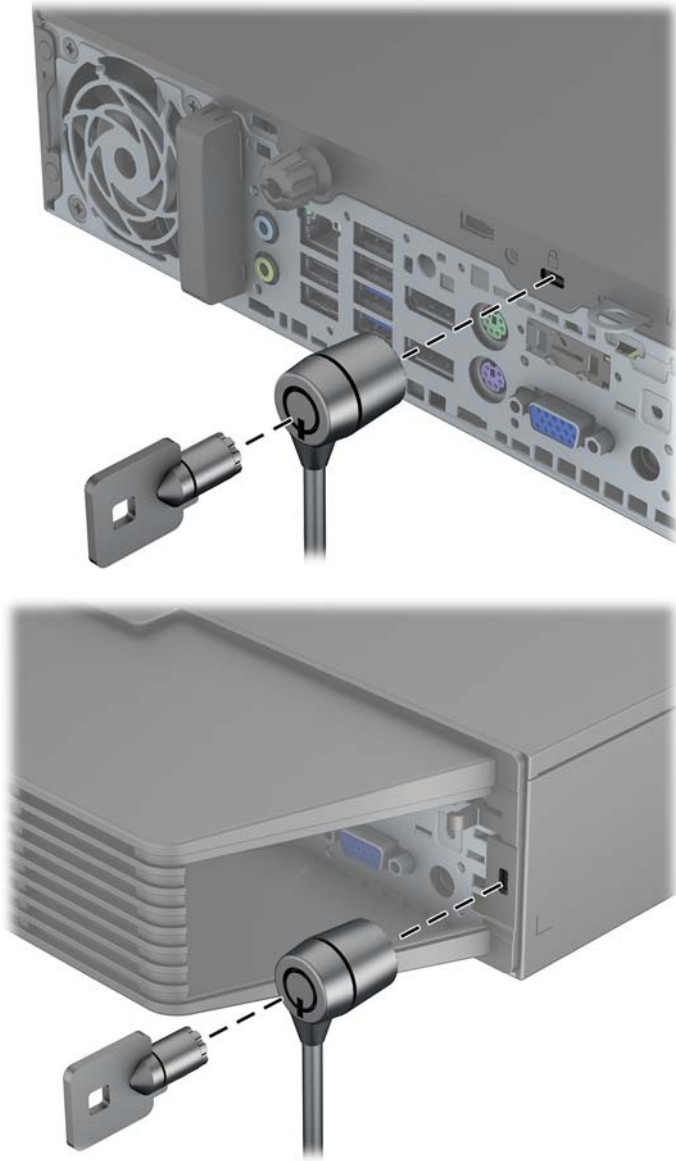
通过将固定杆置于接口保护盖开口中，就可将接口保护盖固定到位。要卸下接口保护盖，将固定杆向接口保护盖开口后方拉动 (1)，然后将保护盖滑到左侧并使其脱离计算机 (2)。



安装安全保护锁

缆锁

计算机的背面有两个缆锁插槽。没有端口盖时，应当使用指旋螺钉旁边的插槽。已安装端口盖时，应当使用靠右侧的插槽。



挂锁

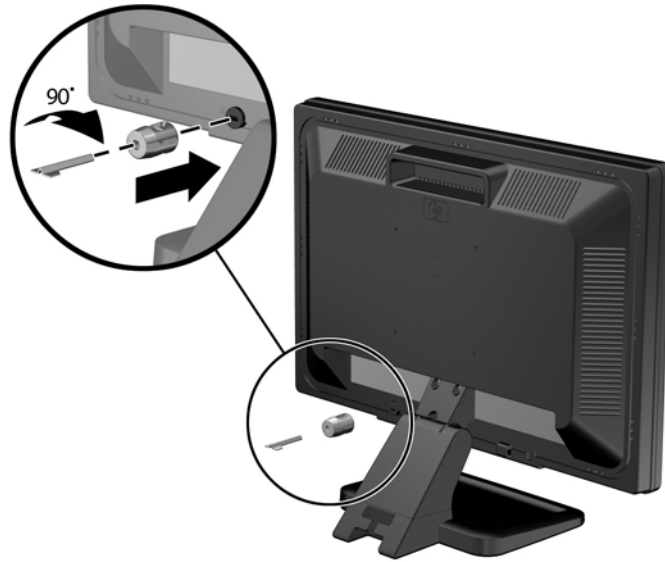


HP 商用 PC 安全保护锁

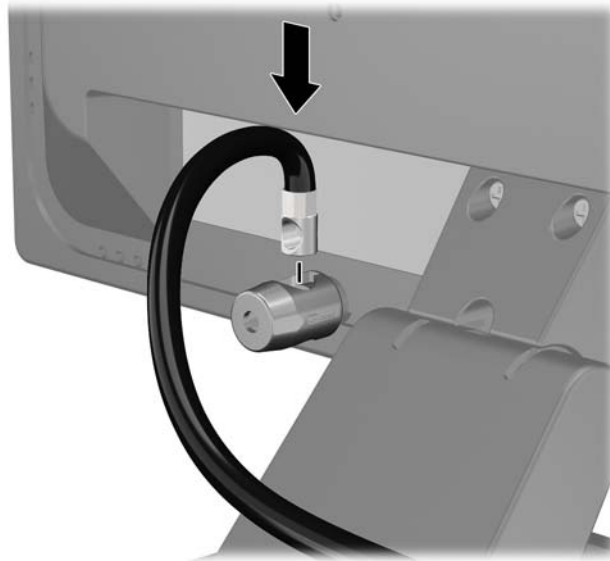
1. 将安全保护缆锁系在固定的物体上。



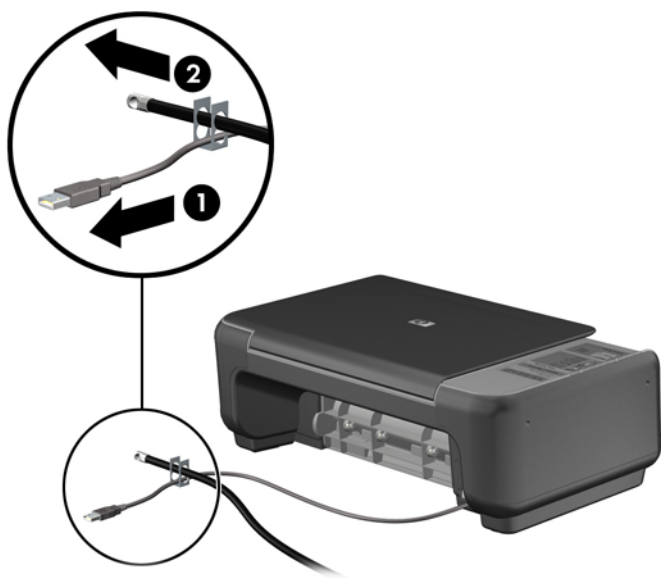
2. 将电缆锁插入监视器背面的电缆锁插槽，然后将钥匙插入锁背面的钥匙孔并旋转 90 度使锁固定到监视器。



3. 将安全电缆穿过监视器背面的电缆锁孔。



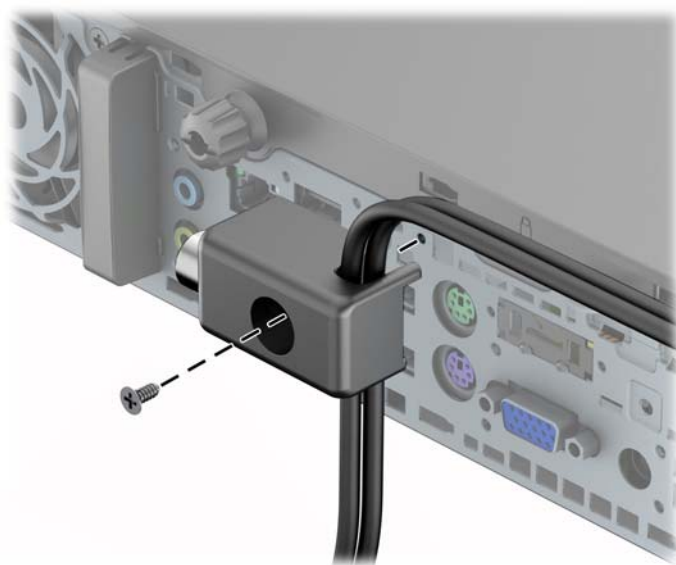
4. 使用包装中附带的电缆架固定其他外设，方法是将设备电缆穿过电缆架中心 (1)，将安全电缆插入电缆架的两个孔之一 (2)。使用电缆架中能够最牢固地固定外设电缆的孔。



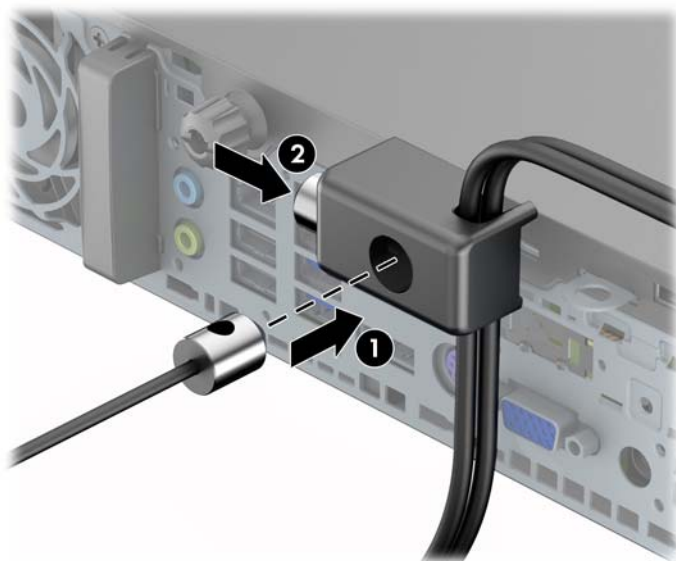
5. 将键盘电缆和鼠标电缆穿过计算机机箱锁。



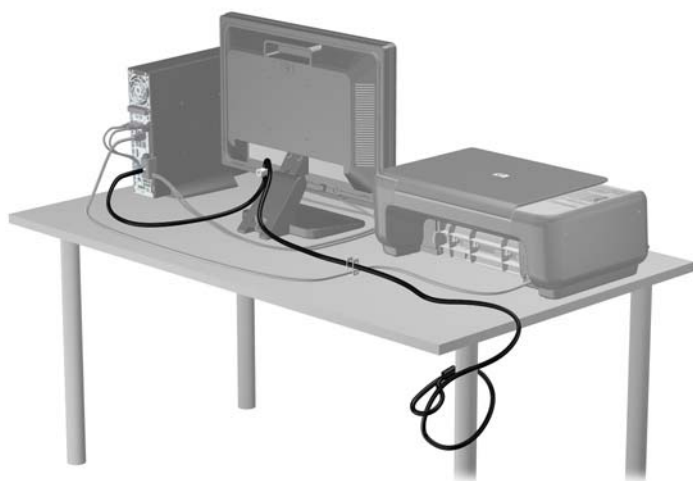
6. 使用附带的螺钉通过翼形螺钉孔将锁固定到机箱上。



7. 将安全保护缆锁一端的插头插入钳锁中 (1)，然后按 (2) 所示方向推按钮以锁上钳锁。使用附带的钥匙可以打开该锁。



8. 完成后，您的工作站中的所有设备将固定。



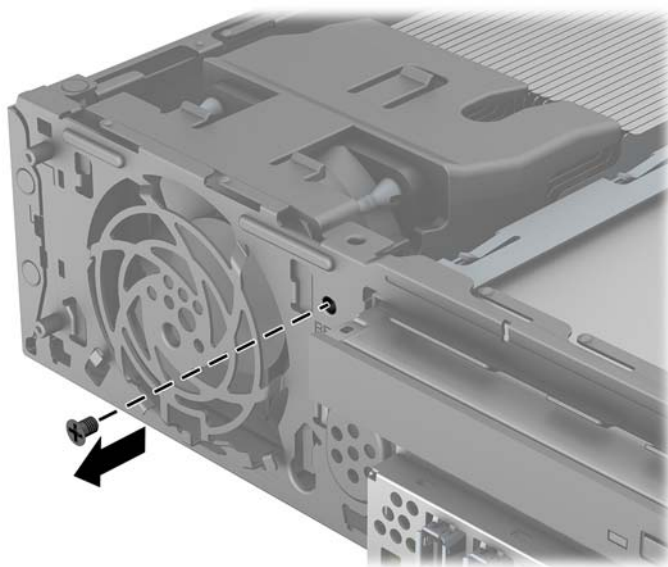
前面板安全保护

可通过安装 HP 提供的安全保护螺钉将前面板锁定到位。要安装安全保护螺钉，请执行以下操作：

1. 卸下/取出禁止打开电脑的所有安全装置。
2. 从计算机中取出所有可移动介质，如 USB 闪存驱动器。
3. 通过操作系统正常关闭计算机，然后关闭所有外接设备。
4. 从电源插座中拔出电源线插头，并断开所有外接设备的连接。

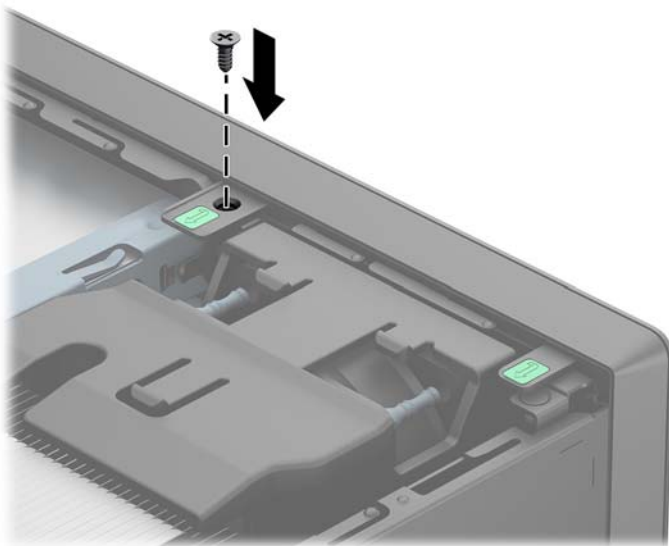
⚠ 注意： 无论是否处于开机状态，只要将系统连接到通电的交流电源插座，系统板始终会带有电压。必须断开电源线才能避免对电脑的内部组件造成损坏。

5. 如果计算机放在底座上，请将计算机从底座上卸下。
6. 卸下检修面板和前面板。
7. 拧下机箱正面和面板之间的黑色螺钉。螺钉标有 **BEZEL**。



8. 重新装上前面板。


9. 将安全保护螺钉透过前面板中间的释放卡舌安装到机箱中，以便将前面板固定到位。



10. 重新装上检修面板。
11. 如果计算机原来放在底座上，请重新装上底座。
12. 重新连接电脑电源线，然后打开电脑。
13. 锁定所有在拆卸检修面板时解除的安全保护装置。

A 更换电池

计算机附带的电池可向实时时钟供电。更换电池时，请使用与计算机上原来安装的电池类型相同的电池。计算机上附带了一个 3 伏锂电池。


 **警告！** 计算机内装有内置的二氧化锰锂电池。如果该电池使用不当，可能会引起火灾和灼伤。为减少人身伤害的危险，请注意以下事项：

请勿尝试给电池重新充电。


请勿将电池暴露在温度高于 60° C 的环境中。

请勿拆卸、碾压、刺穿电池、使电池外部触点短路，或将其投入火中或水中。

只能使用专供本产品使用的 HP 备件来更换电池。


 **注意：** 更换电池前，请务必备份计算机的 CMOS 设置。取出或更换计算机中的电池时，CMOS 设置将被清除。

静电可能会损坏计算机或可选设备的电子组件。在开始以下步骤之前，请确保先触摸接地的金属物体以释放静电。


 **注：** 将计算机连到墙上有电的交流电源插座上，可以延长锂电池的使用时间。只有当计算机没有连通交流电源时，才会使用锂电池。

HP 鼓励用户回收旧电子硬件、HP 原装打印墨盒以及充电电池。有关回收计划的详细信息，请访问 <http://www.hp.com/recycle>。

1. 卸下/解除防止打开计算机机盖的所有安全保护装置。
2. 从计算机中取出所有可移动介质，如 USB 闪存驱动器。
3. 通过操作系统正常关闭计算机，然后关闭所有外接设备。
4. 从电源插座中拔出电源线插头，并断开所有外接设备。

 **注意：** 无论是否处于开机状态，只要将系统连接到有电的交流电源插座，主板始终会带有电压。必须断开电源线才能避免对计算机的内部组件造成损坏。

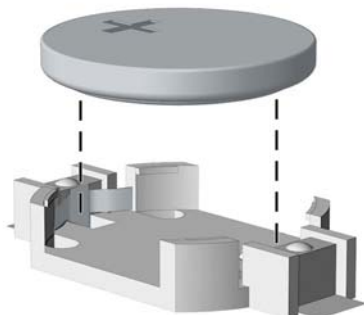
5. 卸下计算机检修面板。
6. 找到主板上的电池和电池座。

 **注：** 在某些计算机机型上，有可能需要卸下某个内部组件才能够接触到电池。

7. 根据主板上电池座的类型，按照以下说明更换电池。

类型 1

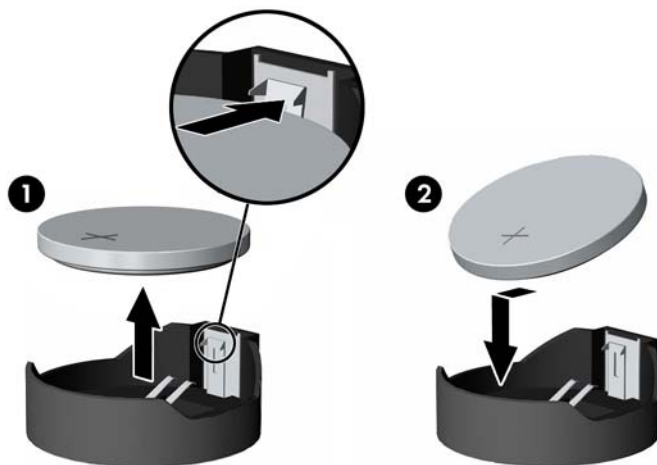
- a. 从电池座中取出电池。



- b. 将更换的电池正极朝上，推至相应的位置。电池座会自动将电池固定到适当的位置上。

类型 2

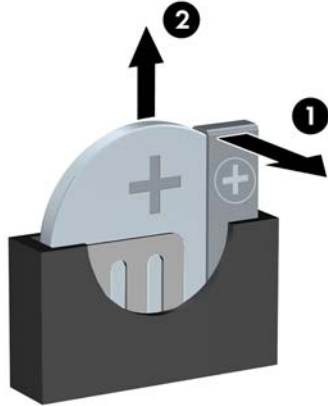
- a. 要松开电池座中的电池，请压紧延伸到电池一侧上缘的金属夹钳。电池弹起后，将其取出 (1)。
- b. 要装入新电池，请将更换电池的一侧推入电池座的口内，正极朝上。将另一侧向下推，直到金属夹钳卡住电池另一侧的上缘 (2)。




类型 3

- a. 向后拉动将电池固定到位的固定夹 (1)，并取出电池 (2)。

- b. 装入新电池并将固定夹放回到位。



 **注：** 电池更换完毕后，请执行以下步骤完成此过程。

8. 重新装上计算机检修面板。
9. 接通计算机电源，然后打开计算机。
10. 使用计算机设置实用程序重置日期和时间、密码以及所有特殊的系统设置。
11. 锁定所有在拆卸检修面板时解除的安全保护装置。

B 静电释放

手指或其它导体所释放的静电可能会损坏主板或其它对静电敏感的设备。由静电造成的损坏可能会缩短设备的预期使用寿命。

防止静电损坏

为防止静电损坏，请您遵守以下安全防范措施：


- 将产品装入防静电包装中，以免在运输和存储过程中直接用手接触产品。
- 将对静电敏感的部件运抵不受静电影响的工作区之前，请将它们放在各自的包装中进行保管。
- 先将部件放置在接地表面上，然后再将其从包装中取出。
- 请勿触摸插针、导线或电路。
- 在触摸对静电敏感的组件或装置时，一定要采取适当的接地措施。

接地方法

有几种接地方法供您选择。在取放或安装对静电敏感的部件时，您可以使用以下一种或多种接地方法：

- 您可以使用腕带，然后通过接地线与接地的工作场所或计算机机箱相连。腕带必须能够灵活伸缩，并且接地线至少有 1 兆欧姆 $\pm 10\%$ 的电阻。要达到接地目的，佩戴时请将腕带紧贴皮肤。
- 在站立的工作场合内，请使用脚跟带、脚趾带或靴带。当您站在导电地板或耗散地板垫上时，请在双脚上系上带子。
- 请使用导电的现场维修工具。
- 配合使用防静电的折叠工作垫和便携式现场维修工具包。

如果您没有以上建议使用的设备来执行适当的接地操作，请与 HP 授权代理商、经销商或服务供应商联系。

 **注：** 有关静电的详细信息，请与 HP 授权代理商、经销商或服务供应商联系。

C 计算机操作准则、日常维护与装运准备工作

计算机操作准则与日常维护


请遵循以下准则正确安装和维护计算机和显示器：

- 不要将计算机放在过于潮湿、阳光直射、过热或过冷的环境中。
- 请在稳固、平整的表面上使用计算机。另外，还应该在计算机的各个通风面以及显示器的上方留出 10.2 厘米（4 英寸）的空隙，以便通风。
- 请勿阻塞通风孔或进气孔，以免阻碍空气流入计算机中。在键盘支撑脚撑开的情况下，不要将键盘直接抵在台式计算机的前面，因为这样也会阻碍空气流通。
- 请勿在卸下计算机检修面板或扩展卡插槽挡片的情况下使用计算机。
- 请勿将计算机相互叠放在一起或使计算机相距太近，以免它们受对流气体或预热气流的影响。
- 如果计算机需要在单独的机箱内工作，则必须在该机箱上提供进气孔和通风孔，并且上述相同的操作准则也适用。
- 使计算机和键盘远离各种液体。
- 请勿使用任何类型的材料遮盖显示器上的通风槽。
- 安装或启用操作系统或其它软件中的电源管理功能，包括睡眠状态。
- 请先关闭计算机，然后再进行以下任何操作：
 - 根据需要用柔软的湿布擦拭计算机表面。使用清洁用品可能会导致表面涂层褪色或损坏。
 - 有时您还需要清洁计算机的所有通风孔。细绒、灰尘及其它异物也能阻塞通风孔，阻碍空气流动。

装运准备工作

在准备装运计算机时，请遵循以下建议：

1. 将硬盘驱动器中的文件备份到 PD 盘、盒式磁带、CD 或 USB 闪存驱动器上。请确保备份介质在存储或运输途中不会受到电磁脉冲的影响。

 **注：** 关闭系统电源之后，硬盘驱动器将自动锁定。

2. 取出并妥善保管所有可移动介质。
3. 关闭计算机和外部设备。

4. 从电源插座中拔出电源线，然后断开电源线与电脑的连接。
5. 断开系统组件和外部设备的电源，然后断开它们与计算机的连接。



注： 在装运计算机之前，请确保所有的电路板都插接正确，并牢固地固定在电路板插槽中。

6. 将系统组件和外部设备装入原来的包装盒或类似的包装材料中，填入足够的填充材料以起到保护作用。

索引

A

- 安全保护
 - HP 商用 PC 安全保护锁 19
 - 挂锁 19
 - 缆锁 17
 - 前面板 24
- 安装
 - 电池 26
 - 端口盖 16
 - 内存 13
- 安装准则 8

B

- 背面板组件 4

C

- 产品 ID 的位置 7

D

- 电源线连接 9
- 端口盖安装 16

G

- 更换电池 26
- 规格, 内存 13

J

- 计算机操作准则 30
- 检修面板
 - 备件 11
 - 拆卸 10
- 键盘
 - Windows 徽标键 6
 - 组件 5
- 静电释放, 防止损坏 29

L

- 立式电脑转换 12

N

- 内存
 - 安装 13
 - 插槽总数 14
 - 规格 13

Q

- 前面板安全保护 24
- 前面板组件
 - USDT 3

S

- 锁
 - HP 商用 PC 安全保护锁 19
 - 挂锁 19
 - 缆锁 17
 - 前面板 24

T

- 通风准则 30

W

- Windows 徽标键 6

X

- 卸下
 - 电池 26
 - 端口盖 16
 - 计算机检修面板 10
- 序列号的位置 7

Z

- 装运准备工作 30