



HP ProDisplay P17A LED 백라이트 모니터

사용 설명서

© 2013 Hewlett-Packard Development
Company, L.P.

Microsoft, Windows, Windows Vista 는 미국
또는 다른 국가에 등록되거나 미등록된
Microsoft Corporation 상표입니다.

HP 제품 및 서비스에 대한 보증에 관련된 내
용은 해당 제품 및 서비스에 포함된 보증서
에 기재된 내용을 참조하십시오. 이 문서에
설명된 내용 중 어느 것도 추가적인 보증을
제공하는 것으로 해석할 수 없습니다. HP 는
여기에 포함된 기술적 또는 편집상 오류나
생략에 대해 책임을 지지 않습니다.


본 설명서에 들어 있는 소유 정보는 저작권
법에 의해 보호를 받습니다. Hewlett-
Packard Company 의 사전 서면 동의 없이
본 설명서의 어떠한 부분도 복사하거나, 재
발행하거나, 다른 언어로 번역할 수 없습니
다.

초판(2013 년 11 월)


문서 품목 번호: 749664-AD1

본 설명서 정보

본 설명서는 모니터 설치, 드라이버 설치, OSD 메뉴 사용, 문제 해결 및 기술 사양에 관한 정보를 제공합니다.

 **경고!** 지시 사항을 따르지 않으면 부상을 당하거나 생명을 잃을 수 있습니다.

 **주의:** 지시 사항을 따르지 않으면 장비가 손상되거나 정보가 유실될 수 있습니다.

 **참고:** 중요한 추가 정보도 수록되어 있습니다.

목차

1 제품 기능	1
HP 모니터	1
2 모니터 설치	2
모니터 받침대 부착	2
후면 구성	3
케이블 연결	4
전면 컨트롤	4
모니터 조절	6
모니터 켜기	6
주변장치 레일 사용	7
모니터 받침대 분리	8
모니터 장착	8
등급 레이블 위치	9
케이블 잠금 장치 설치	10
3 추가 정보 검색	11
참조 설명서	11
제품 지원	11
부록 A 기술 사양	12
ProDisplay P17A LED 백라이트 모니터	12
사전 설정된 디스플레이 해상도 인식	13
사용자 모드 사용	13
절전 기능	13

1 제품 기능

HP 모니터

이 LCD(액정 디스플레이) 모니터는 활성 매트릭스, 박막 트랜지스터(TFT)를 갖추고 있습니다. 본 모니터의 특징은 다음과 같습니다.

- 1280 × 1024 해상도의 43.18cm(17 인치) 대각선 가시 영역 디스플레이(저해상도를 위한 전체 화면 지원: 최대 이미지 크기 사용자 지정 배율 포함)
- LED 백라이트를 사용하는 비반사 패널
- 앉거나 서서 보거나 좌우로 이동하여 볼 수 있는 넓은 시정 각도
- 기울기 기능
- 모니터 패널 부착 방법이 다양한 이동식 스탠드
- VGA 아날로그를 지원하는 비디오 신호 입력부(케이블 제공)
- HP 스피커 바 지원 (옵션)
- 플러그 앤 플레이 기능(시스템에서 지원하는 경우)
- 옆쪽에서 화면을 보지 못하도록 필터를 삽입하는 프라이버시 필터 슬롯(별매)
- 옵션 케이블 도킹 장치를 위한 모니터 후면 보안 슬롯 제공
- 간편한 설정 및 화면 최적화를 위해 다수 언어로 OSD(On-Screen Display) 조정 가능
- 모니터 설정 조정 및 도난 방지 기능 사용을 위한 HP Display Assistant
- 모니터 드라이버 및 제품 설명서가 포함된 소프트웨어 및 설명서 디스크
- 전력 소모를 줄이는 에너지 절약 기능
- 지능형 관리 AssetControl
- 다음의 규정 사양을 준수(추가 인증 및 대리점 공지는 본 모니터와 함께 제공된 디스크의 **HP LCD 모니터 참조 안내서**를 참조하십시오):
 - 유럽 연합 CE 지침
 - 스웨덴 TCO 요구 사항

2 모니터 설치

모니터를 설치하려면 모니터와 컴퓨터 시스템 및 기타 연결 장치의 전원이 꺼졌는지 확인한 후 다음 지침을 따르십시오.

모니터 받침대 부착

1. 받침대를 테이블과 같은 평평한 표면에 놓습니다.
2. 두 손으로 지지대를 받침대 위에 놓고 받침대가 제자리에 고정되도록 힘껏 누릅니다. 받침대가 단단히 고정되었는지 확인한 후 원하는 위치에 오도록 각도를 조정합니다.



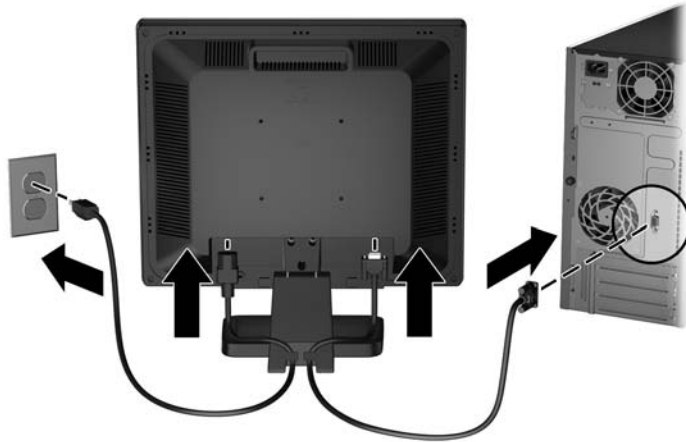
후면 구성



구성	기능
1 AC 전원 연결단자	AC 전원 코드를 모니터에 연결합니다.
2 VGA 커넥터	VGA 케이블을 모니터에 연결합니다.

케이블 연결

1. 모니터는 사용이 편리하고 환기가 잘 되는 컴퓨터 주변에 둡니다.
2. 제공된 VGA 신호 케이블을 연결합니다.
3. 전원 코드의 한쪽 끝은 모니터 뒷면의 AC 전원 연결단자에 연결하고 다른 쪽 끝은 전기 콘센트에 연결합니다.



⚠ 경고! 감전 또는 장비 손상 위험을 줄이려면 다음과 같이 하십시오.

전원 코드 접지 플러그를 비활성화하지 마십시오. 접지 플러그는 중요한 안전 장치입니다.

전원 코드를 언제나 쉽게 접근할 수 있는 접지된 전기 콘센트에 연결하십시오.

모니터 전원을 차단할 때는 전기 콘센트에서 전원 코드를 뽑으십시오.

안전을 위해 전원 코드나 케이블 위에 물건을 올려 놓지 마십시오. 실수로 밟거나 걸려 넘어지지 않도록 코드나 케이블을 정리하십시오. 코드나 케이블을 잡아당기지 마십시오. 전기 콘센트에서 코드를 뽑을 때는 코드의 플러그 부분을 단단히 잡고 뽑으십시오.

전면 컨트롤

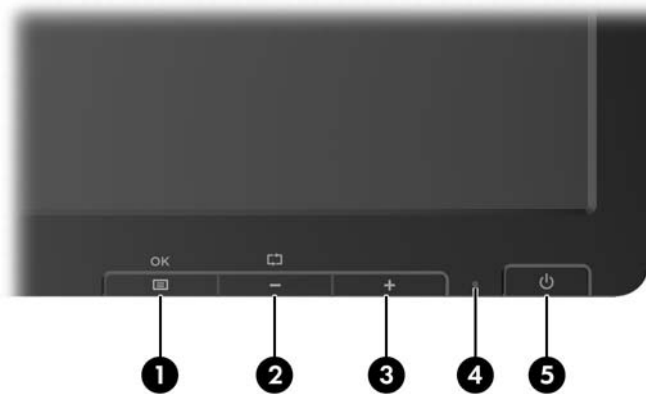



표 2-1 모니터 전면 컨트롤

컨트롤	기능
1 	Menu(메뉴) OSD 메뉴를 열거나 선택하거나 종료합니다.
2 	자동 Adjustment/ Minus OSD 메뉴가 비활성 상태인 경우 버튼을 눌러 자동 조절 기능을 활성화하여 화면 이미지를 최적화합니다. OSD 메뉴가 켜져 있는 경우 버튼을 눌러 OSD 메뉴 기능 항목을 역으로 탐색하고 조절 수준을 낮춥니다.
3 	더하기(+) OSD 메뉴가 켜져 있는 경우, 버튼을 눌러 OSD 메뉴 기능 항목을 순차적으로 탐색하고 조절 수준을 높입니다.
4	전원 LED 흰색 = 전원이 완전히 공급됨 황색 = 절전 모드 깜박이는 황색 = 절전 타이머 모드
5 	전원 모니터 전원 켜거나 끕니다.

 **참고:** OSD 메뉴 시뮬레이터를 보려면 HP 고객 자가 수리 서비스 미디어 라이브러리 (<http://www.hp.com/go/sml>)를 방문하십시오.

모니터 조절

모니터 패널의 기울기를 앞뒤로 조절해서 편안한 눈높이에 맞춥니다.



모니터 켜기

1. 컴퓨터의 전원 버튼을 눌러 전원을 켭니다.
2. 모니터 전면의 전원 버튼을 눌러 모니터를 켭니다.

⚠ 주의: 번인(burn-in) 이미지 손상은 오랜 시간 동안 화면에 동일한 정적 이미지를 표시하는 모니터에서 발생할 수 있습니다.* 모니터 화면에서 번인 이미지 손상을 방지하려면 항상 화면 보호 응용 프로그램을 활성화하거나, 모니터를 장시간 사용하지 않는 경우에는 모니터를 꺼야 합니다. 이미지 보존 현상은 모든 LCD 화면에 발생할 수 있습니다. "번인(Burn-In) 이미지"를 포함하는 모니터는 HP 보증 대상이 아닙니다.

* 장시간은 12 시간 연속 사용하지 않는 것을 말합니다.

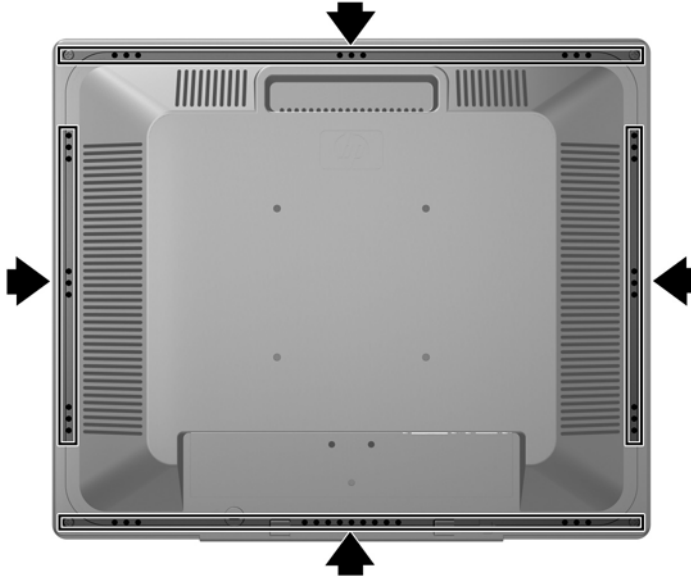
📖 참고: 전원 버튼을 눌러도 꺼지지 않을 경우 전원 버튼 잠금 기능이 활성화되어 있을 수 있습니다. 이 기능을 비활성화하려면 모니터 전원 버튼을 10 초간 누르고 있으십시오.

📖 참고: OSD 메뉴에서 전원 LED 를 비활성화하면 됩니다. 모니터 전면에 있는 **Menu(메뉴)** 버튼을 누른 다음 **Management(관리) > Bezel Power LED(베젤 전원 LED) > Off(꺼짐)**를 차례로 누릅니다.

주변장치 레일 사용

모니터 뒷면에는 HP 스피커 받침대와 같은 장착 장치(옵션)를 LCD에 부착할 때 사용할 수 있는 주변장치 레일이 있습니다. 장착 방법에 대한 자세한 내용은 옵션 장치에 포함된 설명서를 참조하십시오.

그림 2-1 주변장치 레일 사용

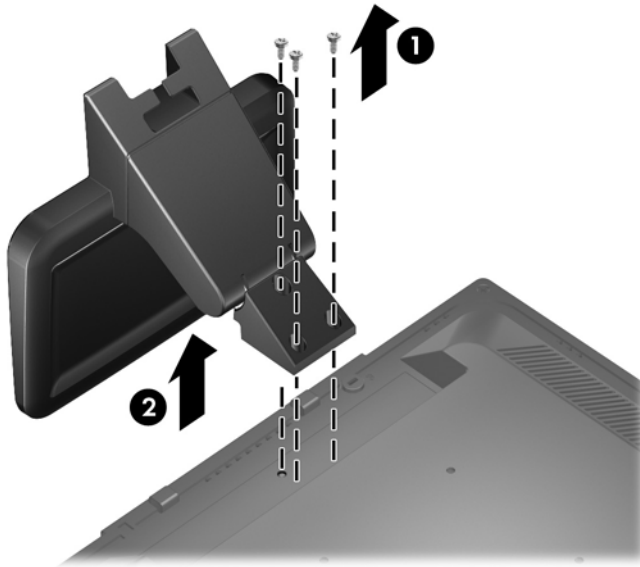


모니터 받침대 분리

모니터 패널을 받침대에서 분리하여 벽면, 스윙 암 또는 기타 장착 고정대에 패널을 설치할 수 있습니다.

⚠ 주의: 모니터를 분리하기 전에 모니터 전원을 껐는지, 전원 및 신호 케이블을 모두 분리했는지 확인합니다. 모니터에 연결된 모든 USB 케이블도 분리합니다.

1. 모니터로부터 신호, 전원, USB 케이블을 차단하고 분리합니다.
2. 깨끗하고 마른 천으로 덮인 평평한 면에 모니터 전면을 아래로 하여 놓습니다.
3. 모니터 뒷면의 모니터 패널을 받침대에 연결하는 나사 세 개를 제거한 다음(1) 모니터 패널에서 받침대를 밀어내어 분리할 수 있습니다(2).



모니터 장착

모니터 패널은 벽, 스윙 암 또는 기타 장착면에 설치할 수 있습니다.

📄 참고: 이 장치는 UL 또는 CSA 를 부착한 벽면 장착 받침대에 의해 지지됩니다.

1. 모니터 패널을 받침대에서 분리합니다. [8페이지의 모니터 받침대 분리](#)를 참조하십시오.

⚠ 주의: 이 모니터는 VESA 업계 표준인 100mm 장착 구멍을 지원합니다. 모니터에 타사 장착 솔루션을 장착하려면 네 개의 4mm, 0.7 피치 및 10mm 나사가 필요합니다. 나사 길이가 더 길면 모니터가 손상될 수 있으므로 더 긴 나사를 사용해서는 안 됩니다. 제조업체의 장착 솔루션이 VESA 표준을 준수하고 모니터 디스플레이 패널의 무게를 지원는지 확인해야 합니다. 최상의 성능을 얻으려면 모니터와 함께 제공된 전원 및 비디오 케이블을 사용해야 합니다.

2. 모니터를 스윙 암에 부착하려면, 4 개의 10mm 나사를 스윙 암 판의 홈에 끼운 다음 모니터의 마운팅 홈에 넣습니다.

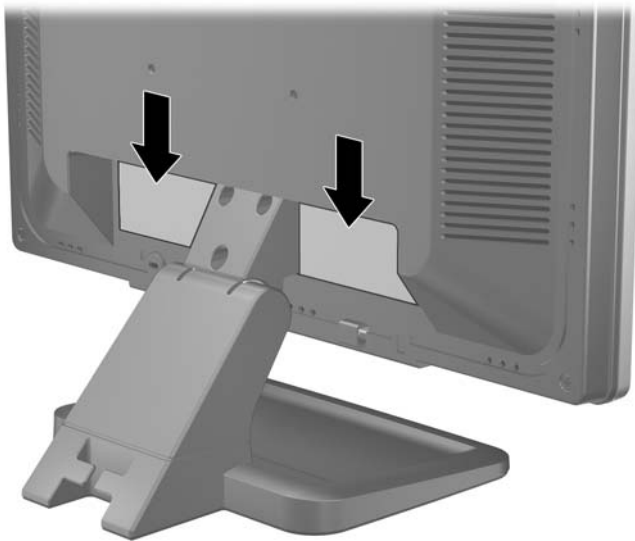


모니터를 다른 장착 고정대에 부착하려면 모니터를 안전하게 부착하기 위해 장착 고정대와 함께 제공되는 지침서를 따르십시오.

3. 모니터 패널에 케이블을 다시 연결합니다.

등급 레이블 위치

모니터에 부착되는 등급 레이블에는 예비 부품 번호, 제품 번호 및 일련 번호가 표시됩니다. 모니터 모델에 대해 HP 에 문의할 때 이러한 번호가 필요할 수 있습니다. 등급 레이블은 모니터 디스플레이 헤드의 후면 패널에 있습니다.



케이블 잠금 장치 설치

HP 에서 구입할 수 있는 케이블 잠금 장치(옵션)로 고정 물체에 모니터를 고정할 수 있습니다.



3 추가 정보 검색

참조 설명서


모니터와 함께 제공된 디스크의 *HP LCD 모니터 참조 안내서*에는 다음의 추가 정보가 포함되어 있습니다.

- 모니터 성능 최적화
- 안전 및 유지보수 안내
- 디스크로 소프트웨어 설치
- OSD 메뉴 사용
- 웹에서 소프트웨어 다운로드
- 에이전시 규격 정보
- 일반적인 문제에 대한 문제 해결 및 권장 해결 방법

도난 방지에 대한 정보는 모니터와 함께 제공된 디스크에 있는 *HP 디스플레이 지원 사용 설명서*를 참조하십시오.

제품 지원


모니터 사용 및 조절에 대한 추가 정보를 보려면 <http://www.hp.com/support> 로 이동하십시오. 국가 또는 지역을 선택하고 **드라이버 및 다운로드**를 선택한 다음, 제품별 검색 필드에 모니터 모델을 입력합니다.

 **참고:** 모니터 사용 설명서, 참조 설명서 및 드라이버는 <http://www.hp.com/support> 지원에서 확인할 수 있습니다.

설명서 또는 *HP LCD 모니터 참조 설명서*에서 제공된 정보로 문제가 해결되지 않는 경우 고객지원으로 문의하십시오. 미국 지원에 대해서는 <http://www.hp.com/go/contactHP> 를 방문하십시오. 전세계 지원에 대해서는 http://welcome.hp.com/country/us/en/wwcontact_us.html 를 방문하십시오.


다음 작업을 할 수 있습니다.

- HP 기술자와 온라인 채팅

 **참고:** 특정 언어로 지원 채팅을 할 수 없는 경우 영어로 대화가 가능합니다.

- 지원 전화 번호 찾기
- HP 서비스 센터 찾기

A 기술 사양

 **참고:** 모든 사양은 HP의 구성 부품 제조업체가 제공한 일반 사양을 나타냅니다. 실제 성능은 그 보다 높거나 낮을 수 있습니다.

ProDisplay P17A LED 백라이트 모니터

표 A-1 ProDisplay P17A LED 백라이트 모니터 사양

디스플레이 유형	LED 백라이트	
가시 화면 크기	43.18cm 대각선	17 인치 대각선
가로 세로 비율	5:4	
기울기	-5~25 도	
최대 무게(비포장)	3.72kg	8.20 파운드
규격(받침대 포함)		
높이	38.72cm	15.24 인치
세로	37.72cm	14.85 인치
가로	20.63cm	8.12 인치
최대 그래픽 해상도	1280 x 1024(60Hz)	
최적 그래픽 해상도	1280 x 1024(60Hz)	
텍스트 모드	720 x 400	
도트 피치	0.264(H) x 0.264(W)mm	
인치당 픽셀 수	96PPI	
수평 주파수	24~83kHz	
수직 재생률	50~76Hz	
환경 요구 사항 온도		
작동 온도	5~35° C	41~95° F
보관 온도	-20~60° C	-4~140° F
상대 습도	20~80%	
전원	100~240VAC, 50/60Hz	
고도:		
작동	0~5,000m	0~16,400 피트
저장	0~12,192m	0~40,000 피트

표 A-1 ProDisplay P17A LED 백라이트 모니터 사양 (계속)

측정한 전력 소모:	
최고 출력	20 와트
일반 설정	15.2 와트
절전	0.5 와트 미만
스위치 꺼짐	0.5 와트 미만
입력 단자	VGA 연결단자 1 개(케이블 포함)

 **참고:** 제품의 최신 사양이나 추가 사양은 <http://www.hp.com/go/productbulletin/>으로 이동한 다음 해당 디스플레이 모델을 검색하여 모델별 QuickSpec 을 찾습니다.

사전 설정된 디스플레이 해상도 인식

아래 디스플레이 해상도는 가장 일반적으로 사용되는 모드로 출고 시 기본값으로 설정됩니다. 이 모니터는 사전 설정 모드를 자동으로 인식하며, 이러한 모드는 화면의 중앙에 적당한 크기로 나타납니다.

표 A-2 ProDisplay P17A 출하 시 사전 설정 모드

사전 설정	픽셀 형식	수평 주파수(kHz)	수직 주파수(Hz)
1	640 × 480	31.469	59.940
2	720 × 400	31.469	70.087
3	800 × 600	37.879	60.317
4	1024 × 768	48.363	60.004
5	1280 × 720	45.000	60.000
6	1280 × 800	49.306	59.910
7	1280 × 960	60.00	60.00
8	1280 × 1024	63.98	60.02

사용자 모드 사용

다음과 같은 경우 비디오 제어기 신호는 사전 설정되지 않은 모드를 호출할 수도 있습니다.

- 표준 그래픽 어댑터를 사용하지 않는 경우
- 사전 설정 모드를 사용하지 않는 경우


이 문제가 발생할 경우 화면 디스플레이를 사용해서 모니터 화면의 매개변수를 다시 조정합니다. 전체 또는 일부 모드를 변경하여 메모리에 저장할 수 있습니다. 모니터는 자동으로 새 설정값을 저장한 후 사전 설정 모드처럼 새 모드를 인식합니다. 사전 설정 기본 모드 뿐만 아니라 입력 및 저장 가능한 최소 10 가지 사용자 모드가 있습니다.

절전 기능

모니터는 절전 상태를 지원합니다. 모니터는 수평 동기화 신호 및/또는 수직 동기화 신호가 없음을 감지한 경우 절전 상태로 들어갑니다. 이러한 신호가 없음이 감지되면 모니터 화면에 아무것도 나타나지

않으며 백라이트가 꺼지면서 전원 표시등이 황갈색으로 바뀝니다. 절전 상태에서 모니터는 5W의 전원을 사용합니다. 모니터가 정상 작동 모드로 돌아가기 전에 잠깐 동안의 예열 시간이 소요됩니다.

절전 기능(전원 관리 기능) 설정에 대한 자세한 내용은 컴퓨터 설명서를 참조하십시오.

 **참고:** 위 절전 기능은 절전 기능을 가진 컴퓨터에 연결했을 때만 작동합니다.

모니터의 절전 타이머 유틸리티에서 적절한 설정값을 선택해서 일정 시간이 경과하면 모니터가 절전 상태로 전환되도록 할 수도 있습니다. 모니터의 절전 타이머를 통해 모니터가 절전 상태로 들어가면 전원 표시등이 황색으로 깜박입니다.