



Instrukcja obsługi sprzętu

Komputer stacjonarny HP EliteDesk 705 G3 Desktop
Mini

© Copyright 2016 HP Development Company, L.P.

Windows jest znakiem towarowym lub zastrzeżonym znakiem towarowym firmy Microsoft Corporation, zarejestrowanym w Stanach Zjednoczonych i/lub w innych krajach.

Informacje zamieszczone w niniejszym dokumencie mogą ulec zmianie bez powiadomienia. Jedyne gwarancje, jakie są udzielane przez firmę HP na jej produkty i usługi, są jawnie określone w oświadczeniach gwarancyjnych dołączonych do takich produktów i usług. Żadne sformułowanie zawarte w niniejszej dokumentacji nie może być traktowane jako dodatkowa gwarancja. Firma HP nie ponosi żadnej odpowiedzialności za błędy bądź przeoczenia techniczne lub edytorskie w niniejszej dokumentacji.

Wydanie pierwsze: lipiec 2016

Numer katalogowy dokumentu: 865597-241

Informacje o produkcie

Niniejszy podręcznik opisuje funkcje występujące w większości modeli. Niektóre funkcje mogą nie być dostępne w zakupionym komputerze.

Nie wszystkie funkcje są dostępne we wszystkich edycjach lub wersjach systemu Windows. Aby możliwe było wykorzystanie wszystkich funkcji systemu Windows, systemy mogą wymagać uaktualnienia i/lub oddzielnego zakupu sprzętu, sterowników, oprogramowania lub aktualizacji systemu BIOS. Aby uzyskać więcej informacji na funkcjonalności systemu Windows 8[®], przejdź do <http://www.microsoft.com>, gdzie znajdziesz bardziej szczegółowe informacje.

Aby uzyskać więcej informacji na temat funkcjonalności systemu Windows 7. Szczegółowe informacje na ten temat można znaleźć na stronie <http://windows.microsoft.com/en-us/windows7/get-know-windows-7>.

Aby uzyskać dostęp do najnowszych instrukcji obsługi lub przewodników dotyczących danego produktu, przejdź do strony <http://www.hp.com/support> i wybierz swój kraj. Wybierz opcję **Znajdź swój produkt**, a następnie postępuj zgodnie z instrukcjami wyświetlanymi na ekranie.


Warunki użytkowania oprogramowania


Instalując, kopiując, pobierając lub wykorzystując w jakikolwiek inny sposób oprogramowanie zainstalowane na komputerze, użytkownik akceptuje warunki Umowy Licencyjnej Użytkownika Oprogramowania HP. W przypadku niezaakceptowania warunków licencji jedynym środkiem zaradczym jest zwrot nieużywanego produktu w całości (sprzętu i oprogramowania) w ciągu 14 dni. Umożliwi to zwrot zapłaty zgodnie z zasadami stosowanymi w miejscu zakupu.


Aby uzyskać więcej informacji lub pełny zwrot zapłaty, należy skontaktować się z lokalnym punktem sprzedaży.

Informacje o podręczniku

W niniejszej instrukcji przedstawiono podstawowe informacje na temat rozbudowy komputerów HP Desktop Mini Business PC.

 **OSTRZEŻENIE!** Tak oznaczane są zalecenia, których nieprzestrzeganie może doprowadzić do obrażeń ciała lub śmierci.

 **OSTROŻNIE:** Tak oznaczane są zalecenia, których nieprzestrzeganie może doprowadzić do uszkodzenia sprzętu lub utraty danych.

 **UWAGA:** Tak oznaczane są ważne informacje uzupełniające.

Spis treści

1 Cechy produktu	1
Elementy w konfiguracji standardowej	1
Elementy z przodu	2
Elementy z tyłu	3
Umieszczenie numeru seryjnego	4
2 Konfiguracja	5
Zmiana konfiguracji typu desktop na konfigurację typu tower	5
Mocowanie komputera do stojaka montażowego	7
Instalacja linki zabezpieczającej	8
Podłączenie kabla zasilającego	9
3 Rozbudowa komputera	10
Cechy komputera ułatwiające rozbudowę i serwisowanie	10
Ostrzeżenia i przestrogi	10
Wyjmowanie panelu dostępu komputera	12
Zakładanie panelu dostępu komputera	13
Instalowanie modułów pamięci	14
Moduły pamięci	14
Specyfikacja modułu pamięci	14
Wypełnianie gniazd modułów pamięci	15
Instalowanie modułów pamięci	16
Wyjmowanie dysku twardego	20
Instalowanie dysku twardego	21
Wymiana dysku półprzewodnikowego (SSD) M.2 PCIe	23
Wymiana modułu WLAN	27
Instalowanie anteny zewnętrznej	31
Wymiana baterii	35
Synchronizacja opcjonalnej klawiatury i myszy bezprzewodowej	39

Załącznik A Wyładowania elektrostatyczne	41
Zapobieganie wyładowaniom elektrostatycznym	41
Metody uziemiania	41
Załącznik B Zalecenia dotyczące pracy komputera, rutynowa pielęgnacja i przygotowanie komputera do transportu	43
Zalecenia dotyczące pracy komputera i rutynowa pielęgnacja	43
Przygotowanie do transportu	44
Indeks	45

1 Cechy produktu

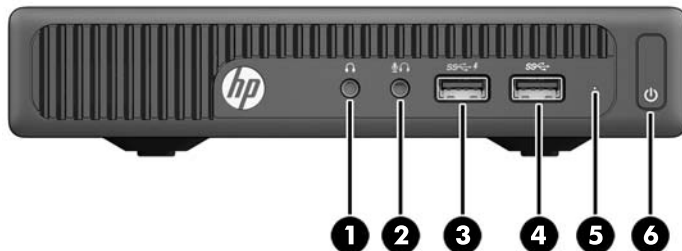
Elementy w konfiguracji standardowej


Elementy komputera różnią się w zależności od modelu. Pełną listę sprzętu i oprogramowania zainstalowanego w komputerze można uzyskać, uruchamiając narzędzie diagnostyczne (dołączone tylko do niektórych modeli komputera).








UWAGA: Ten model komputera może być używany w konfiguracji typu tower lub desktop. Podstawa jest sprzedawana oddzielnie.

Elementy z przodu

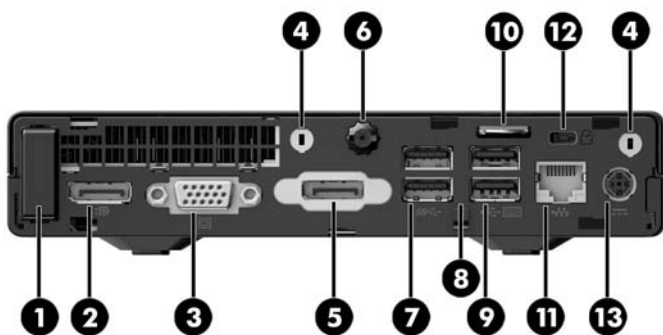



 **UWAGA:** Model komputera użytkownika może się nieznacznie różnić od komputera przedstawionego na ilustracji w tej części.








Element	Ikona	Element	Element	Ikona	Element
1		Gniazdo słuchawkowe	4		Port USB
2		Gniazdo wyjścia dźwiękowego (słuchawki) / wejścia dźwiękowego (mikrofon)	5		Wskaźnik dysku twardego
3		Port USB 3.0 z funkcją ładowania	6		Przycisk zasilania

UWAGA: Port USB 3.0 z funkcją ładowania dostarcza również energii elektrycznej do ładowania urządzeń takich jak smartfon. Ładowanie urządzeń jest możliwe wtedy, gdy do komputera podłączony jest kabel zasilający, komputer nie musi być włączony.

Elementy z tyłu



 **UWAGA:** Model komputera użytkownika może się nieznacznie różnić od komputera przedstawionego na ilustracji w tej części.

Element	Ikona	Element	Element	Ikona	Element
1		Antena zewnętrzna	8		Hak do przechowywania kabla zasilającego
2		Dual-Mode DisplayPort (D++)	9		Porty USB (2)
3		Port monitora VGA	10		Ucho na kłódkę
4		Złącza anteny zewnętrznej (2)	11		Gniazdo (sieciowe) RJ-45
5		DisplayPort, HDMI (na ilustracji), VGA lub złącze szeregowe*	12		Gniazdo linki zabezpieczającej
6		Śruba radełkowana	13		Złącze zasilania
7		Porty USB 3.0 (2) (niebieskie)			
		*opcjonalnie			

Umieszczenie numeru seryjnego

Każdemu komputerowi nadano unikatowy numer seryjny oraz numer identyfikacyjny produktu, które znajdują się na zewnątrz komputera. Numery te należy przygotować przed skontaktowaniem się z punktem serwisowym.



2 Konfiguracja

Zmiana konfiguracji typu desktop na konfigurację typu tower

Komputer może być ustawiony w pozycji pionowej po wykorzystaniu opcjonalnej podstawy, którą można kupić w firmie HP.

1. Usuń/odłącz urządzenia zabezpieczające, uniemożliwiające otwieranie obudowy komputera.
2. Wymij z komputera wszystkie nośniki wymienne, na przykład napęd flash USB.
3. Wyłącz komputer w prawidłowy sposób (z poziomu systemu operacyjnego), a następnie wyłącz wszystkie podłączone do niego urządzenia zewnętrzne.
4. Odłącz kabel zasilający od gniazdka sieci elektrycznej i odłącz wszystkie urządzenia zewnętrzne.


OSTROŻNIE: Niezależnie od tego, czy komputer jest włączony czy nie, jeśli system jest podłączony do działającego gniazda sieci elektrycznej, do płyty systemowej dopływa napięcie sieciowe. Aby zapobiec uszkodzeniu wewnętrznych elementów komputera, należy odłączyć kabel zasilający.

5. Ustaw komputer tak, aby jego prawa strona była skierowana do góry i umieść go w opcjonalnej podstawie.



UWAGA: Aby zapewnić większą stabilność komputera używanego w konfiguracji tower, firma HP zaleca używanie opcjonalnej podstawy wieżowej.


6. Podłącz ponownie kabel zasilający i urządzenia zewnętrzne, a następnie włącz komputer.

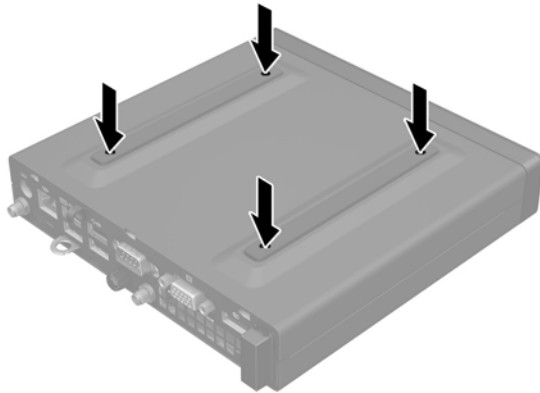
 **UWAGA:** Sprawdź, czy ze wszystkich stron komputera pozostało przynajmniej 10,2 cm (4 cale) wolnego miejsca.

7. Włącz urządzenia zabezpieczające, które zostały wyłączone podczas zdejmowania panelu dostępu.


Mocowanie komputera do stojaka montażowego

Komputer może być przymocowany do ściany, wysięgnika obrotowego bądź innego uchwytu montażowego.

 **UWAGA:** Panelu można używać wraz ze zgodnym z nim ściennym wspornikiem montażowym UL lub CSA.



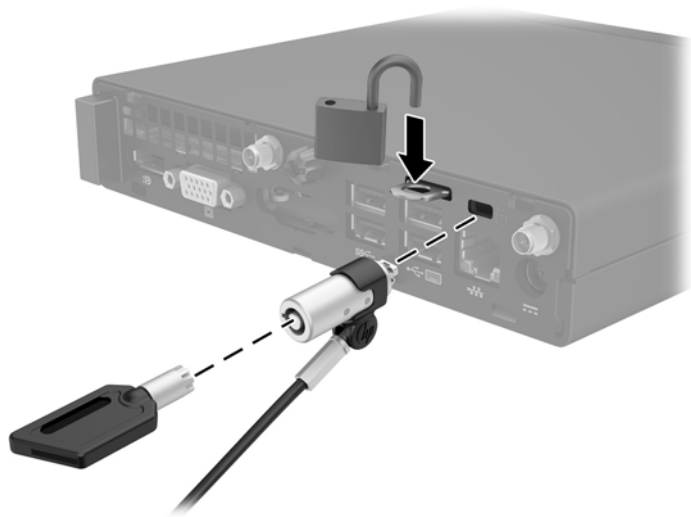
1. Jeśli komputer jest umieszczony na podstawie, zdejmij komputer z podstawy i połóż go.
2. Aby podłączyć komputer do wysięgnika obrotowego (do nabycia osobno), włóż cztery śruby do otworów w płycie wysięgnika obrotowego i otworów montażowych w komputerze.

 **OSTROŻNIE:** Ten komputer jest wyposażony w otwory montażowe o rozstawie 100 mm zgodne ze standardem przemysłowym VESA. Aby przymocować mocowanie innej firmy do komputera, użyj śrub dostarczonych wraz z tym mocowaniem. Bardzo ważne jest sprawdzenie, czy akcesorium montażowe danego producenta jest zgodne ze standardem VESA, a jego nośność znamionowa jest wystarczająca do utrzymania ciężaru komputera. W celu uzyskania jak najlepszej wydajności ważne jest użycie kabla zasilającego i innych kabli dostarczonych wraz z komputerem.

Aby bezpiecznie przymocować komputer do innego elementu montażowego, postępuj zgodnie z instrukcjami dołączonymi do tego elementu montażowego.

Instalacja linki zabezpieczającej

Komputer można zabezpieczyć za pomocą linki i kłódki przedstawionych poniżej.

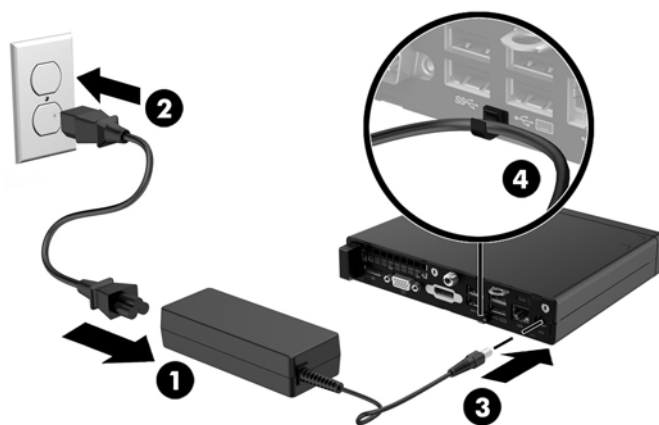


UWAGA: Linka zabezpieczająca utrudnia kradzież komputera, ale nie gwarantuje jego pełnego bezpieczeństwa.

Podłączenie kabla zasilającego

Podczas podłączania zasilacza prądu przemiennego ważne jest, aby wykonać poniższe czynności, zabezpieczając kabel zasilający przed odłączeniem się od komputera.

1. Podłącz kabel zasilający do zasilacza sieciowego (1).
2. Podłącz kabel zasilający do gniazdka sieci elektrycznej (2).
3. Podłącz kabel zasilacza prądu przemiennego do złącza zasilania z tyłu komputera (3).
4. Poprowadź kabel zasilacza prądu przemiennego przez klamrę mocującą, aby zabezpieczyć go przed odłączeniem od komputera (4).



OSTROŻNIE: Niezabezpieczenie kabla zasilacza prądu przemiennego klamrą mocującą może spowodować odłączenie tego kabla i utratę danych.

3 Rozbudowa komputera

Cechy komputera ułatwiające rozbudowę i serwisowanie

Budowa komputera ułatwia jego rozbudowę i serwisowanie. Do przeprowadzenia większości procedur instalacyjnych opisanych w tym rozdziale nie są wymagane żadne narzędzia.

Ostrzeżenia i przestrogi

Przed przystąpieniem do rozbudowy komputera należy uważnie przeczytać wszystkie instrukcje, przestrogi i ostrzeżenia zawarte w tym podręczniku.

⚠ OSTRZEŻENIE! Ze względu na ryzyko odniesienia obrażeń ciała w wyniku porażenia prądem lub kontaktu z gorącymi elementami lub ryzyko wzniesienia pożaru:

Przed dotknięciem podzespołów komputera należy odłączyć kabel zasilający od gniazdka sieci elektrycznej i poczekać na obniżenie temperatury elementów wewnętrznych.

Nie wolno podłączać złączy telekomunikacyjnych lub telefonicznych do gniazda karty sieciowej (network interface controller, NIC).

Nie należy używać wtyczki kabla zasilającego pozbawionej uziemienia. Wtyczka z uziemieniem pełni bardzo ważną funkcję zabezpieczającą.


Kabel zasilający należy podłączyć do uziemionego gniazdka instalacji elektrycznej, znajdującego się w łatwo dostępnym miejscu.

Aby zmniejszyć ryzyko odniesienia poważnych obrażeń, zapoznaj się z dokumentem *Bezpieczeństwo i komfort pracy*. Opisano w nim metody prawidłowego konfigurowania stacji roboczej, przyjmowania odpowiedniej postawy oraz wypracowywania nawyków korzystnych dla użytkowników komputerów, jak również ważne informacje na temat zasad bezpieczeństwa obsługi urządzeń elektrycznych i mechanicznych. Ten podręcznik jest dostępny w sieci Web pod adresem <http://www.hp.com/ergo>.


⚠ OSTRZEŻENIE! Wewnątrz obudowy znajdują się części ruchome i pod napięciem.

Przed zdjęciem obudowy należy odłączyć urządzenie od zasilania.

Przed ponownym podłączeniem zasilania należy zamontować obudowę.

 **OSTROŻNIE:** Wyładowania elektrostatyczne mogą uszkodzić elementy elektryczne komputera lub urządzeń dodatkowych. Przed przystąpieniem do wykonywania opisanych poniżej czynności należy pozbyć się ładunków elektrostatycznych zgromadzonych na powierzchni skóry, dotykając uziemionego metalowego przedmiotu. Więcej informacji znajduje się w części [Wyładowania elektrostatyczne na stronie 41](#).

Gdy komputer jest podłączony do źródła prądu przemiennego, napięcie jest zawsze dostarczane do płyty systemowej. Aby zapobiec uszkodzeniu wewnętrznych elementów komputera, przed otwarciem obudowy należy odłączyć kabel zasilający.

 **UWAGA:** Twój model komputera może się nieznacznie różnić od komputera przedstawionego na ilustracjach w tym rozdziale.

Wyjmowanie panelu dostępu komputera

Aby uzyskać dostęp do elementów wewnętrznych, należy zdjąć panel dostępu:

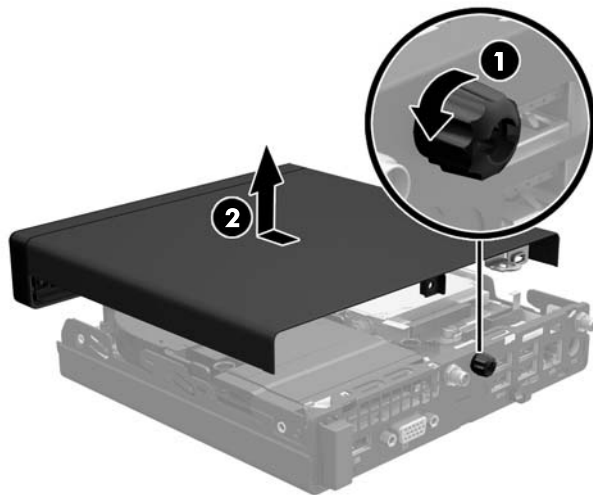
1. Usuń/odłącz urządzenia zabezpieczające, uniemożliwiające otwieranie obudowy komputera.
2. Wyjmij z komputera wszystkie nośniki wymienne, na przykład napęd flash USB.
3. Wyłącz komputer w prawidłowy sposób (z poziomu operacyjnego), a następnie wyłącz wszystkie podłączone do niego urządzenia zewnętrzne.
4. Odłącz kabel zasilający od gniazdka sieci elektrycznej i odłącz wszystkie urządzenia zewnętrzne.

OSTROŻNIE: Niezależnie od tego, czy komputer jest włączony czy nie, jeśli komputer jest podłączony do sprawnego gniazdka sieci elektrycznej, to napięcie jest dostarczane do płyty systemowej. Aby zapobiec uszkodzeniu wewnętrznych elementów komputera, należy odłączyć kabel zasilający.

5. Jeśli komputer jest umieszczony na podstawie, usuń ją i połóż komputer.
6. Poluzuj śrubę radełkowaną z tyłu komputera (1).

UWAGA: W razie potrzeby śrubę radełkowaną można poluzować za pomocą wkrętaka z końcówką Torx T-15.

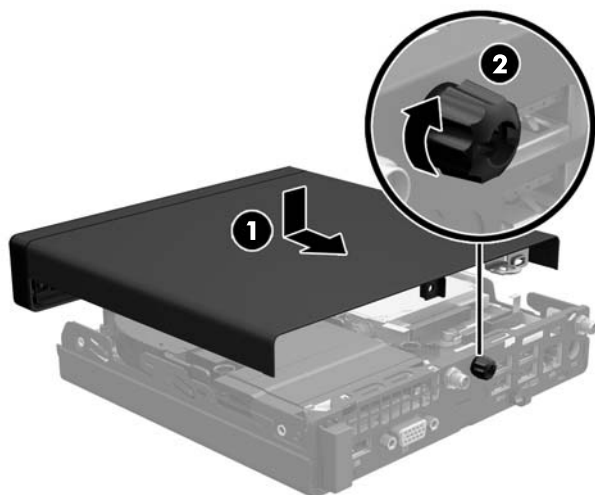
7. Przesuń panel do przodu i zdejmij go z komputera (2).




UWAGA: Model komputera użytkownika może się nieznacznie różnić od komputera przedstawionego na ilustracji w tej części.

Zakładanie panelu dostępu komputera

1. Umieść panel na komputerze i wsuń go z powrotem (1).
2. Dokręć śrubę radełkową (2), aby zabezpieczyć panel na swoim miejscu.



 **UWAGA:** Model komputera użytkownika może się nieznacznie różnić od komputera przedstawionego na ilustracji w tej części.

Instalowanie modułów pamięci

Komputer jest wyposażony w moduły SODIMM.

Moduły pamięci

W gniazdach modułów pamięci na płycie systemowej można umieścić maksymalnie dwa standardowe moduły pamięci. Znajduje się w nich przynajmniej jeden fabrycznie zainstalowany moduł pamięci. Aby osiągnąć maksymalną efektywność systemu pamięci, na płycie głównej można zainstalować do 16 GB pamięci.

Specyfikacja modułu pamięci

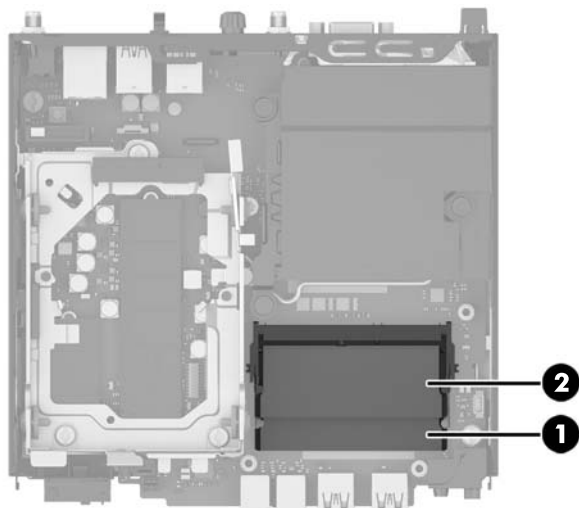
Aby system funkcjonował prawidłowo, moduły pamięci muszą spełniać następujące wymagania:

Element	Specyfikacja
Moduły pamięci	moduły pamięci DDR4-SDRAM 1,2 V
Zgodność	niebuforowany moduł typu non-ECC zgodny ze specyfikacją PC4-17000 DDR4-2133 MHz
Styki	standardowe 288-stykowe złącze zawierające obowiązujące specyfikacje opublikowane przez organizację Joint Electronic Device Engineering Council (JEDEC)
Pomoc techniczna	obsługa parametru opóźnienia CAS 15 (moduł DDR4 2133 MHz, taktowanie 15-15-15)
Gniazda	2
Maksymalna pojemność pamięci	32
Obsługiwane	Jednostronne i dwustronne moduły pamięci typu non-ECC o pojemności 512 MB, 1 GB i 2 GB
Uwaga	W przypadku zainstalowania nieobsługiwanych modułów pamięci system nie będzie działał prawidłowo. Obsługiwane są moduły DIMM oparte na układach DDR x8 lub x16; Moduły pamięci zbudowane z układów SDRAM x4 nie są obsługiwane.

HP oferuje ulepszenia pamięci do tego komputera i zaleca, aby klienci kupowali je, aby uniknąć problemów ze zgodnością pamięci pochodzącej od dostawców zewnętrznych.

Wypełnianie gniazd modułów pamięci

Na płycie systemowej znajdują się dwa gniazda pamięci (po jednym na każdy kanał). Gniazda te są oznaczone DIMM1 i DIMM3. Gniazdo DIMM1 pracuje w kanale pamięci B. Gniazdo DIMM3 pracuje w kanale pamięci A.



Pozycja	Opis	Oznaczenie na płycie głównej	Kolor gniazda
1	Gniazdo modułu pamięci, kanał B	DIMM1	Czarne
2	Gniazdo modułu pamięci, kanał A	DIMM3	Czarny

System automatycznie wybiera tryb jednokanałowy, dwukanałowy lub mieszanym zależnie od sposobu obsadzenia modułów pamięci.

- System będzie działał w trybie jednokanałowym, jeśli obsadzono modułami pamięci tylko jeden kanał.
- Komputer działa w charakteryzującym się dużą wydajnością trybie dwukanałowym, jeśli pojemność modułu pamięci w kanale A jest równa pojemności modułu pamięci w kanale B.
- Komputer działa w trybie mieszanym, jeśli całkowita pojemność modułu pamięci w kanale A jest różna od całkowitej pojemności modułu pamięci w kanale B. W trybie mieszanym kanał o mniejszej pojemności pamięci określa ilość pamięci działającej w trybie dwukanałowym. Pozostała pamięć działa w trybie jednokanałowym. Jeśli jeden kanał ma zawierać więcej pamięci, to jej większa część powinna zostać przydzielona do kanału A.
- W każdym trybie maksymalna szybkość działania jest ograniczona przez najwolniejszy moduł pamięci w systemie.

Instalowanie modułów pamięci

⚠ OSTROŻNIE: Przed dodaniem lub usunięciem jakichkolwiek modułów pamięci należy odłączyć kabel zasilający i odczekać około 30 sekund, aby opróżnić system z pozostałej energii. Niezależnie od tego, czy komputer jest włączony czy nie, jeśli jest on podłączony do sprawnego gniazdka sieci elektrycznej, to napięcie jest dostarczane do płyty modułów pamięci. Dodawanie lub usuwanie modułów pamięci przy włączonym zasilaniu może spowodować nieodwracalne uszkodzenie modułów pamięci lub płyty systemowej.

Gniazda modułów pamięci mają pozłacane styki. Aby zapobiec korozji i/lub utlenianiu, będącym wynikiem stykania się różnych metali, do rozbudowy pamięci należy używać modułów ze stykami pokrytymi złotem.

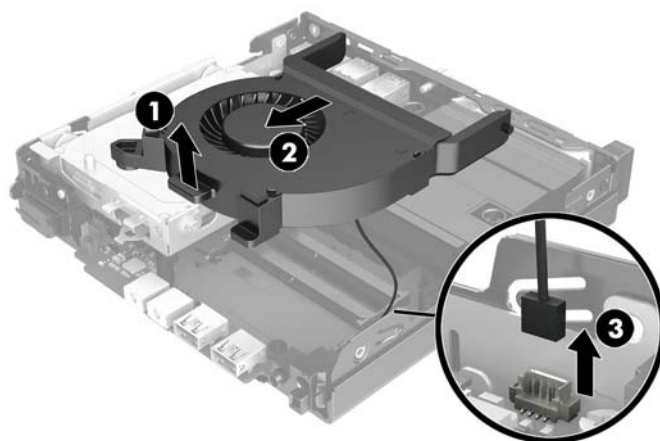
Wyładowania elektrostatyczne mogą uszkodzić elektroniczne elementy komputera lub opcjonalne karty. Przed przystąpieniem do wykonywania opisanych poniżej czynności należy pozbyć się ładunków elektrostatycznych zgromadzonych na powierzchni skóry, dotykając uziemionego metalowego przedmiotu. Aby uzyskać więcej informacji, zobacz rozdział [Wyładowania elektrostatyczne na stronie 41](#).

Instalując moduł pamięci, nie należy dotykać jego styków. W przeciwnym razie mogą one ulec uszkodzeniu.

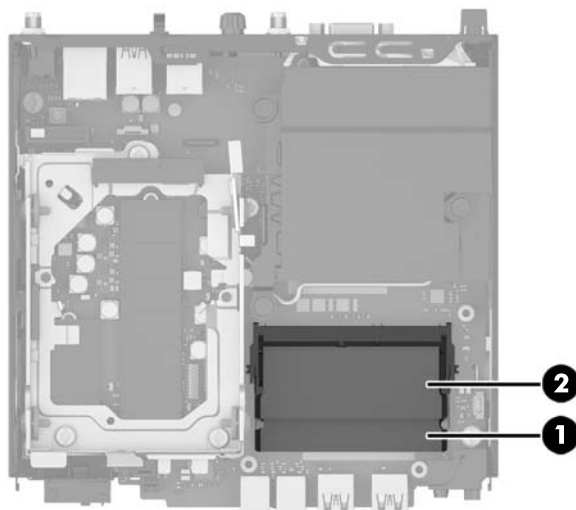
1. Usuń/odłącz urządzenia zabezpieczające, uniemożliwiające otwieranie obudowy komputera.
2. Wyjmij z komputera wszystkie nośniki wymienne, na przykład napęd flash USB.
3. Wyłącz komputer w prawidłowy sposób (z poziomu systemu operacyjnego), a następnie wyłącz wszystkie podłączone do niego urządzenia zewnętrzne.
4. Odłącz kabel zasilający od gniazdka sieci elektrycznej i odłącz wszystkie urządzenia zewnętrzne.
5. Jeśli komputer jest umieszczony na podstawie, usuń ją i połóż komputer.
6. Zdejmij panel dostępu komputera.

Odpowiednie instrukcje można znaleźć w części [Wyjmowanie panelu dostępu komputera na stronie 12](#).

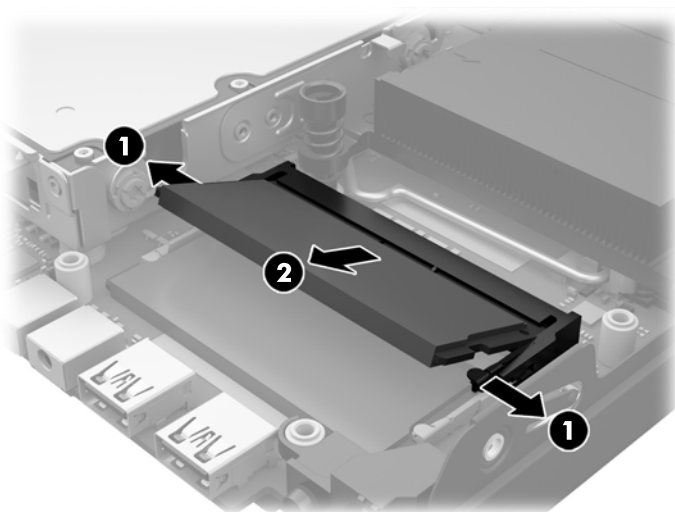
7. Podnieś zaczep (1) w części środkowej, a następnie przesunij wentylator (2) w kierunku przedniej części obudowy, aby go wyjąć.
8. Odłącz kabel wentylatora (3) od płyty systemowej.



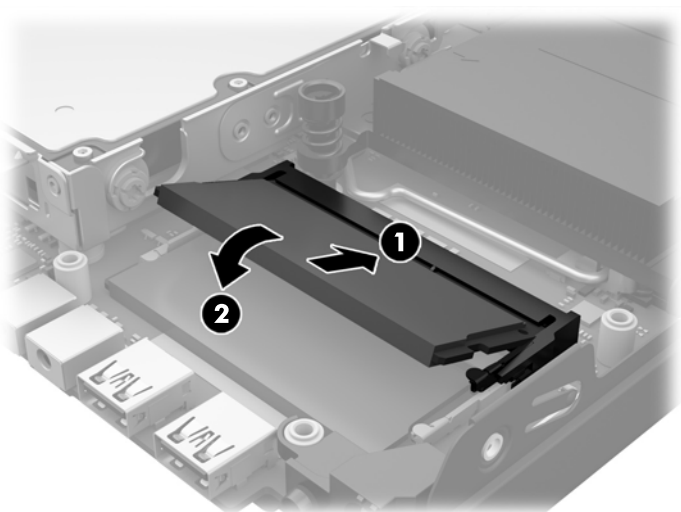
9. Zlokalizuj moduły pamięci na płycie systemowej.




10. Aby wyjąć moduł pamięci, naciśnij i odchyl na zewnątrz dwa zatrzaski po obu stronach modułu pamięci (1), a następnie wyjmij moduł pamięci (2) z gniazda.




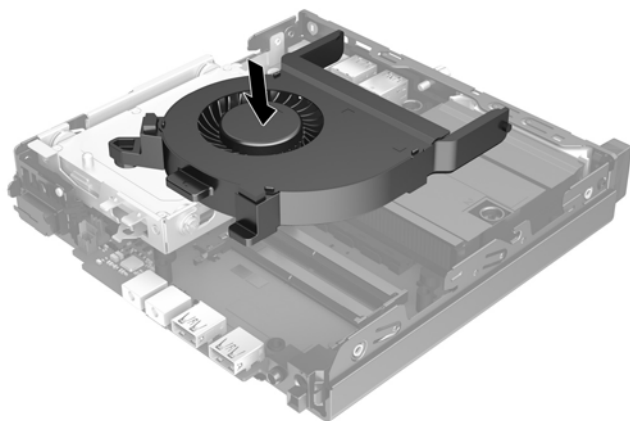
11. Włóż nowy moduł pamięci do gniazda pod kątem ok. 30° (1), a następnie dociśnij moduł pamięci (2) w gnieździe tak, aby zatrzasknął się.



 **UWAGA:** Moduły pamięci są skonstruowane w taki sposób, że możliwe jest ich zainstalowanie tylko w jednej pozycji. Wyrównaj nacięcie na module z wypustem na gnieździe modułu pamięci.

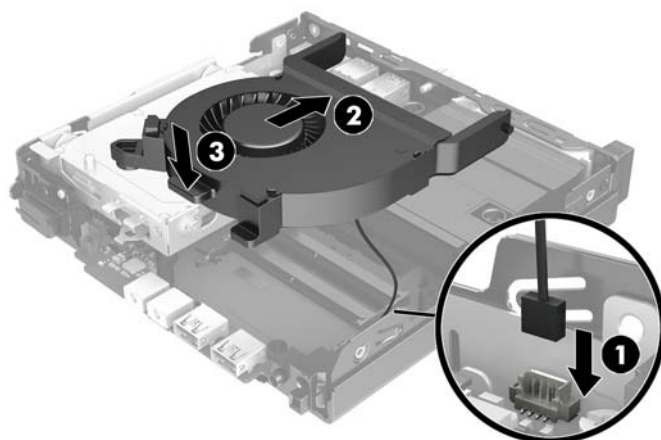
12. Przytrzymaj wentylator nad modułami pamięci.

 **OSTROŻNIE:** Należy unikać ciągnięcia za kabel wentylatora.



13. Podłącz z powrotem kabel wentylatora (1) do płyty systemowej.


14. Naprowadź ramiona wentylatora na wsporniki z każdej strony, wsuń wentylator (2) w kierunku tylnej części obudowy, następnie dociśnij wentylator (3) w dół, aż zablokuje się na swoim miejscu.




15. Załóż panel dostępu komputera.
Odpowiednie instrukcje można znaleźć w części [Zakładanie panelu dostępu komputera na stronie 13](#).
16. Umieść komputer z powrotem na podstawie, jeśli wcześniej był na niej umieszczony.
17. Podłącz kabel zasilający i włącz komputer.
18. Włącz urządzenia zabezpieczające, które zostały wyłączone podczas zdejmowania obudowy komputera lub panelu dostępu.

Komputer automatycznie rozpozna nową pamięć w momencie włączenia komputera.


Wyjmowanie dysku twardego


 **UWAGA:** Przed wyjęciem starego dysku twardego należy utworzyć kopie zapasowe zgromadzonych na nim danych, aby możliwe było przeniesienie ich na nowy dysk.

1. Usuń/odłącz urządzenia zabezpieczające, uniemożliwiające otwieranie obudowy komputera.
2. Wyjmij z komputera wszystkie nośniki wymienne, na przykład napęd flash USB.
3. Wyłącz komputer w prawidłowy sposób (z poziomu operacyjnego), a następnie wyłącz wszystkie podłączone do niego urządzenia zewnętrzne.
4. Odłącz kabel zasilający od gniazdka sieci elektrycznej i odłącz wszystkie urządzenia zewnętrzne.

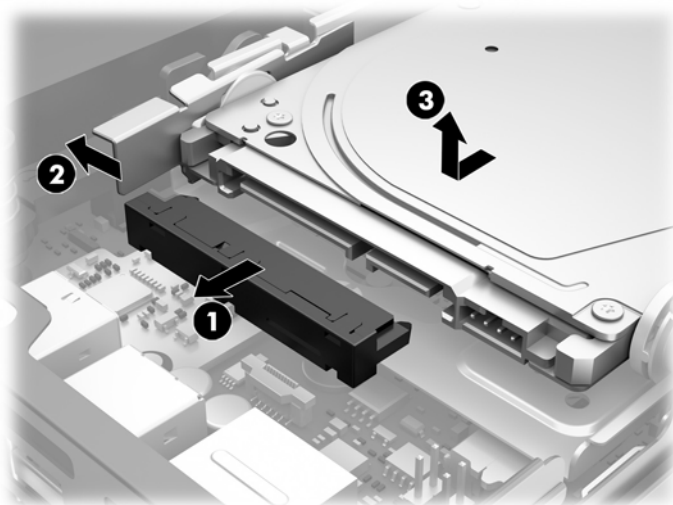
 **OSTROŻNIE:** Niezależnie od tego, czy komputer jest włączony czy nie, jeśli komputer jest podłączony do sprawnego gniazdka sieci elektrycznej, to napięcie jest dostarczane do płyty systemowej. Aby zapobiec uszkodzeniu wewnętrznych elementów komputera, należy odłączyć kabel zasilający.

5. Jeśli komputer jest umieszczony na podstawie, usuń ją i połóż komputer.
6. Zdejmij panel dostępu komputera.
Odpowiednie instrukcje można znaleźć w części [Wyjmowanie panelu dostępu komputera na stronie 12](#).
7. Pociągnij za wypust, aby odłączyć przewód zasilania i danych (1) od dysku twardego.


 **UWAGA:** Nie odłączaj kabla od płyty systemowej.

 **OSTRZEŻENIE!** Ze względu na ryzyko poparzenia przed dotknięciem podzespołów komputera należy poczekać na obniżenie ich temperatury.

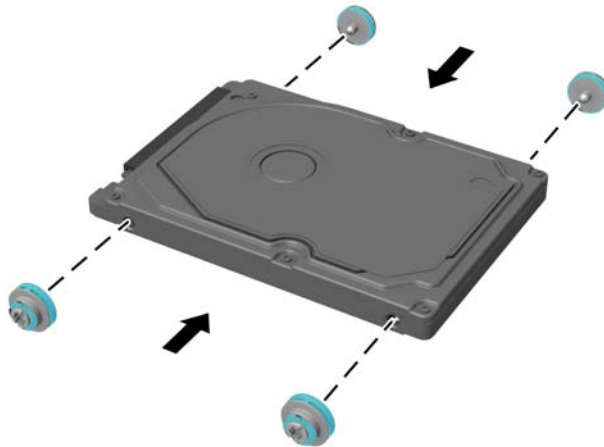
8. Pociągnij i przytrzymaj dźwignię zwalnającą (2) znajdującą się w pobliżu tylnej części dysku twardego.
9. Przesuń dysk do tyłu obudowy, aż do napotkania oporu, a następnie podnieś go do góry i wyjmij z wnęki (3).



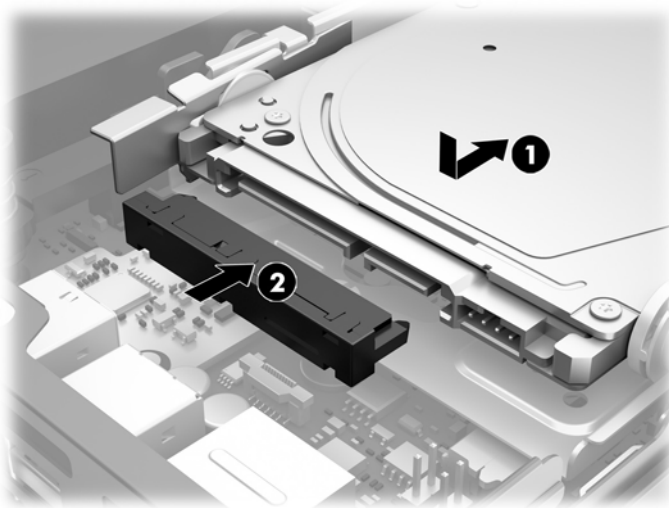
Instalowanie dysku twardego

 **UWAGA:** Przed wyjęciem starego dysku twardego należy utworzyć kopie zapasowe zgromadzonych na nim danych, aby możliwe było przeniesienie ich na nowy dysk.

1. Aby zainstalować nowy dysk twardego, srebrne i niebieskie izolowane montażowe wkręty prowadzące należy przenieść ze starego do nowego dysku twardego.



2. Wyrównaj wkręty prowadzące dysku twardego ze szczelinami we wnęce dysku, wciśnij dysk twardego do wnęki, a następnie przesuwaj go do przodu, aż zablokuje się na swoim miejscu (1).
3. Podłącz kabel zasilania i danych (2) do dysku twardego.



4. Załóż panel dostępu komputera.
Odpowiednie instrukcje można znaleźć w części [Zakładanie panelu dostępu komputera na stronie 13](#).
5. Umieść komputer z powrotem na podstawie, jeśli wcześniej był na niej umieszczony.

6. Podłącz kabel zasilający i włącz komputer.
7. Włącz urządzenia zabezpieczające, które zostały wyłączone podczas zdejmowania panelu dostępu.

Wymiana dysku półprzewodnikowego (SSD) M.2 PCIe

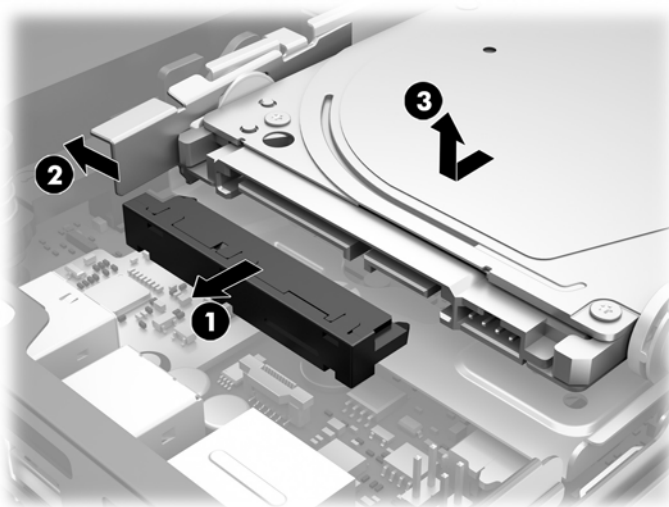
1. Usuń/odłącz urządzenia zabezpieczające, uniemożliwiające otwieranie obudowy komputera.
2. Wyjmij z komputera wszystkie nośniki wymienne, na przykład napęd flash USB.
3. Wyłącz komputer w prawidłowy sposób (z poziomu systemu operacyjnego), a następnie wyłącz wszystkie podłączone do niego urządzenia zewnętrzne.
4. Odłącz kabel zasilający od gniazdka sieci elektrycznej i odłącz wszystkie urządzenia zewnętrzne.

⚠ OSTROŻNIE: Niezależnie od tego, czy komputer jest włączony czy nie, jeśli komputer jest podłączony do sprawnego gniazdka sieci elektrycznej, to napięcie jest dostarczane do płyty systemowej. Odłącz kabel zasilający, aby zapobiec uszkodzeniu elementów wewnętrznych klienta uproszczonego.

5. Jeśli komputer jest umieszczony na podstawie, usuń ją i połóż komputer.
6. Zdejmij panel dostępu komputera.
Odpowiednie instrukcje można znaleźć w części [Wyjmowanie panelu dostępu komputera na stronie 12](#).
7. Pociągnij za wypust, aby odłączyć przewód zasilania i danych (1) od dysku twardego.

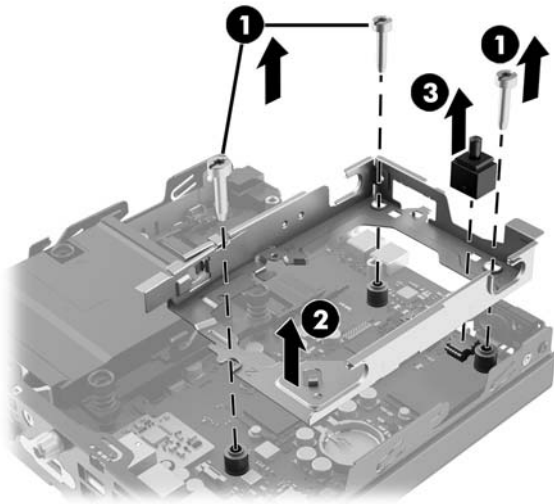
⚠ OSTRZEŻENIE! Ze względu na ryzyko poparzenia, przed dotknięciem podzespołów komputera należy poczekać na obniżenie ich temperatury.

8. Pociągnij i przytrzymaj dźwignię zwalnającą (2) znajdującą się w pobliżu tylnej części dysku twardego.
9. Przesuń dysk do tyłu, aż do napotkania oporu, a następnie podnieś go do góry (3) i wyjmij z wnęki.

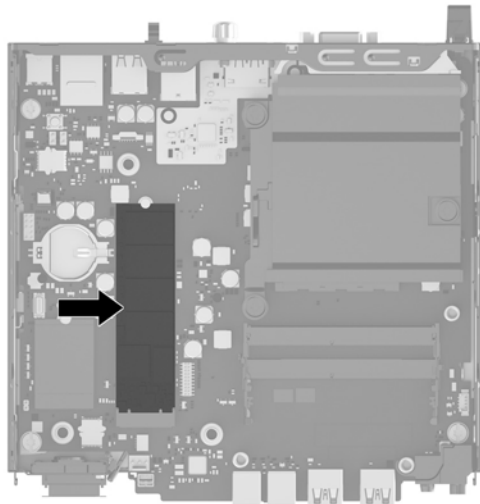


10. Wykręć trzy śruby mocujące wnękę dysku twardego do obudowy.
11. Wyjmij wnękę dysku twardego (2) z obudowy.

12. Pociągnij czujnik otwarcia obudowy (3) do góry i wyjmij go z wnęki dysku twardego.

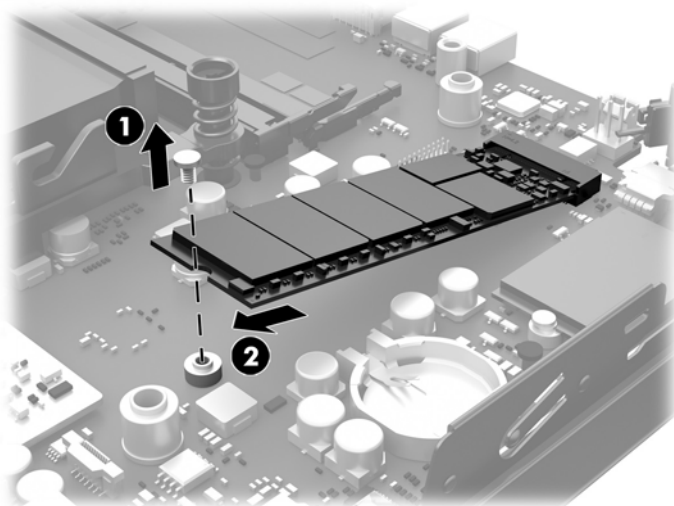


13. Zlokalizuj dysk SSD na płycie systemowej.




14. Wykręć śrubę (1) mocującą dysk SSD do płyty systemowej.

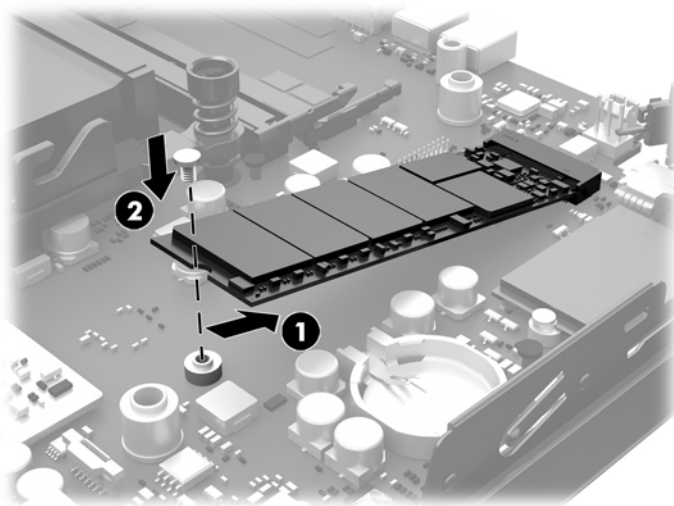
15. Chwyć dysk SSD po bokach i delikatnie wyciągnij go (2) z gniazda.



16. Włóż nowy dysk SSD do gniazda na płycie systemowej.

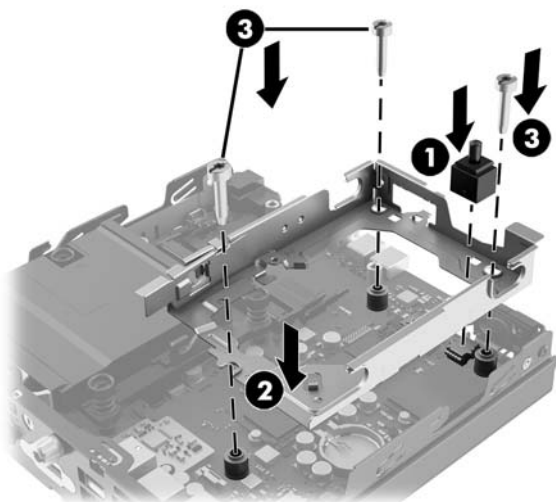
 **UWAGA:** Dysk SSD można zainstalować tylko w jeden sposób.

17. Wciśnij mocno złącza dysku SSD (1) do gniazda.
18. Wciśnij dysk SSD do płyty systemowej i za pomocą załączonej śruby (2) przymocuj go.

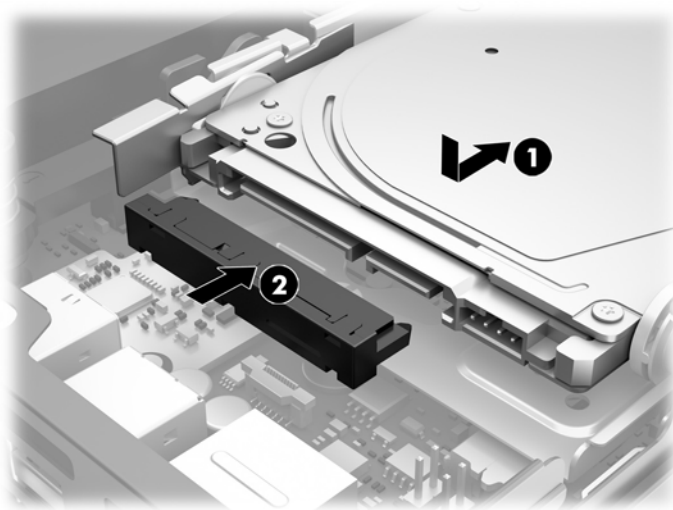


19. Wciśnij mocno czujnik otwarcia obudowy (1) na swoje miejsce.
20. Umieść wewnątrz dysku twardego (2) w obudowie.

21. Przymocuj wnękę dysku twardego do obudowy za pomocą trzech śrub (3).



22. Wyrównaj wkręty prowadzące dysku twardego ze szczelinami we wnęcie dysku, wciśnij dysk twardy do wnęki, a następnie przesunij go (1) do przodu, aż zablokuje się na swoim miejscu.
23. Podłącz kabel zasilania i danych (2) do dysku twardego.



24. Załóż panel dostępu komputera.

Odpowiednie instrukcje można znaleźć w części [Zakładanie panelu dostępu komputera na stronie 13](#).

25. Umieść komputer z powrotem na podstawie, jeśli wcześniej był na niej umieszczony.
26. Podłącz kabel zasilający i włącz komputer.
27. Włącz urządzenia zabezpieczające, które zostały wyłączone podczas zdejmowania obudowy komputera lub panelu dostępu.

Wymiana modułu WLAN

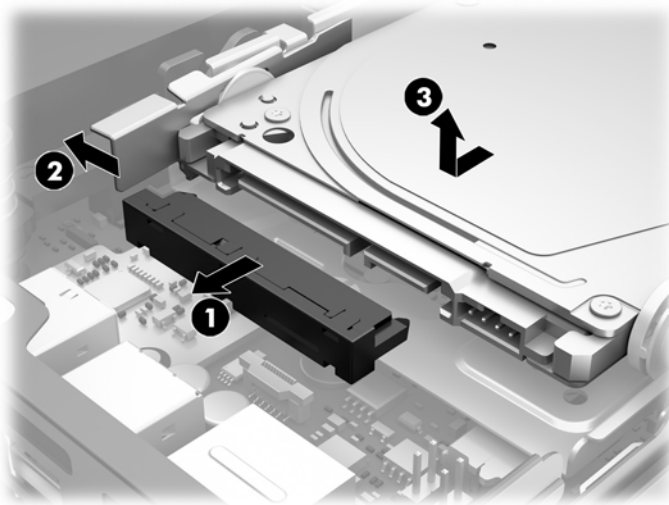
1. Usuń/odłącz urządzenia zabezpieczające, uniemożliwiające otwieranie obudowy komputera.
2. Wyjmij z komputera wszystkie nośniki wymienne, na przykład napęd flash USB.
3. Wyłącz komputer w prawidłowy sposób (z poziomu systemu operacyjnego), a następnie wyłącz wszystkie podłączone do niego urządzenia zewnętrzne.
4. Odłącz kabel zasilający od gniazdka sieci elektrycznej i odłącz wszystkie urządzenia zewnętrzne.

⚠ OSTROŻNIE: Niezależnie od tego, czy komputer jest włączony czy nie, jeśli komputer jest podłączony do sprawnego gniazdka sieci elektrycznej, to napięcie jest dostarczane do płyty systemowej. Odłącz kabel zasilający, aby zapobiec uszkodzeniu elementów wewnętrznych klienta uproszczonego.

5. Jeśli komputer jest umieszczony na podstawie, usuń ją i połóż komputer.
6. Zdejmij panel dostępu komputera.
Odpowiednie instrukcje można znaleźć w części [Wyjmowanie panelu dostępu komputera na stronie 12](#).
7. Pociągnij za wypust, aby odłączyć przewód zasilania i danych (1) od dysku twardego.

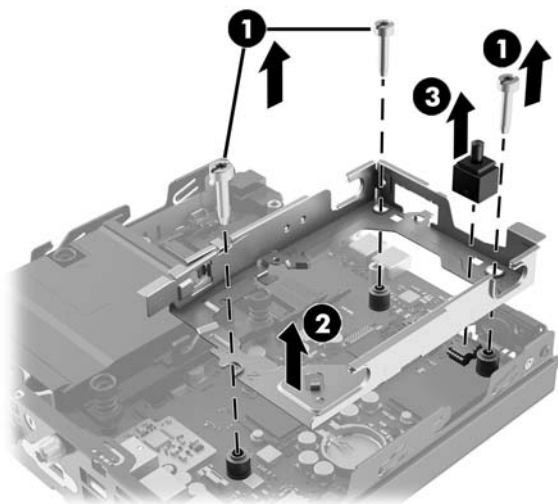
⚠ OSTRZEŻENIE! Ze względu na ryzyko poparzenia, przed dotknięciem podzespołów komputera należy poczekać na obniżenie ich temperatury.

8. Pociągnij i przytrzymaj dźwignię zwalnającą (2) znajdującą się w pobliżu tylnej części dysku twardego.
9. Przesuń dysk do tyłu, aż do napotkania oporu, a następnie podnieś go do góry (3) i wyjmij z wnęki.

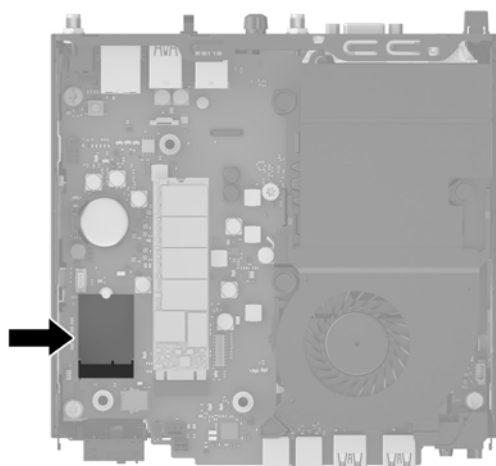


10. Wykręć trzy śruby mocujące wnękę dysku twardego do obudowy.
11. Wyjmij wnękę dysku twardego (2) z obudowy.


12. Pociągnij czujnik otwarcia obudowy (3) do góry i wyjmij go z wnęki dysku twardego.



13. Zlokalizuj moduły WLNA na płycie systemowej.

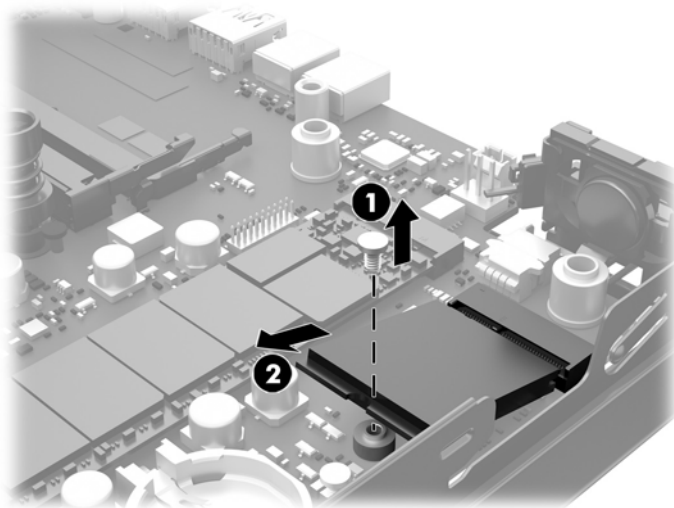


14. Odłącz oba kable antenowe od modułu WLAN.

 **UWAGA:** Może być konieczne użycie małego narzędzia, na przykład pęsety lub ostro zakończonych szczypców, aby odłączyć i podłączyć kable antenowe.

15. Wykręć śrubę (1) mocującą moduł WLAN do płyty systemowej.

16. Chwyć moduł WLAN (2) po bokach i delikatnie wyciągnij go z gniazda.

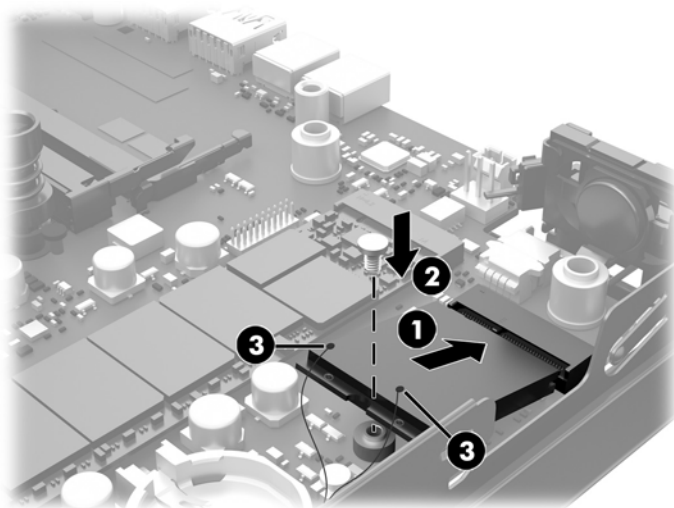


17. Włóż nowy moduł WLAN do gniazda na płycie systemowej.



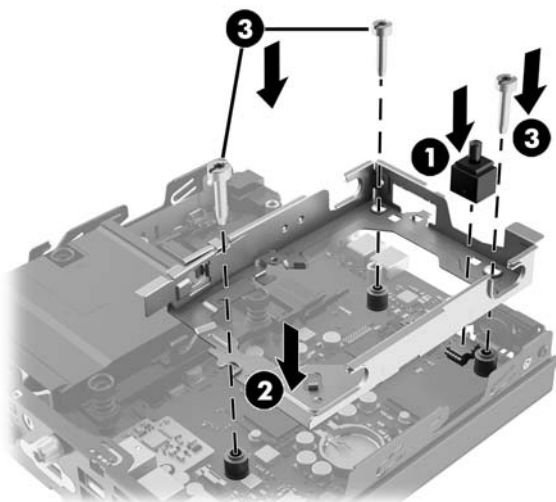
UWAGA: Moduł WLAN można zainstalować tylko w jeden sposób.

18. Wciśnij mocno złącza modułu WLAN do gniazda (1).
19. Wciśnij moduł WLAN do płyty systemowej i za pomocą dostarczonej śruby przymocuj moduł (2).
20. Dopasuj etykietę na każdym kablu antenowym do odpowiedniego złącza w module WLAN i podłącz anteny (3) do złączy.

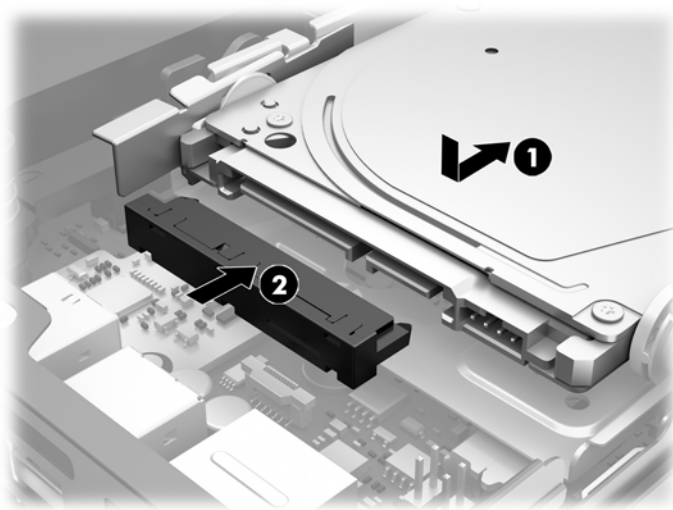


21. Wciśnij mocno czujnik otwarcia obudowy (1) na swoje miejsce.
22. Umieść wnękę dysku twardego (2) w obudowie.

23. Przymocuj wnękę dysku twardego do obudowy za pomocą trzech śrub (3).



24. Wyrównaj wkręty prowadzące dysku twardego ze szczelinami we wnękę dysku, wciśnij dysk twardy do wnęki, a następnie przesunij go (1) do przodu, aż zablokuje się na swoim miejscu.
25. Podłącz kabel zasilania i danych (2) do dysku twardego.



26. Załóż panel dostępu komputera.

Odpowiednie instrukcje można znaleźć w części [Zakładanie panelu dostępu komputera na stronie 13](#).

27. Umieść komputer z powrotem na podstawie, jeśli wcześniej był na niej umieszczony.
28. Podłącz kabel zasilający i włącz komputer.
29. Włącz urządzenia zabezpieczające, które zostały wyłączone podczas zdejmowania obudowy komputera lub panelu dostępu.

Instalowanie anteny zewnętrznej

Standardowo stosowane są wewnętrzne anteny WLAN. Jeśli komputer ma być zainstalowany w metalowym kiosku lub innej obudowie, może zaistnieć potrzeba użycia anteny zewnętrznej WLAN.

1. Usuń/odłącz urządzenia zabezpieczające, uniemożliwiające otwieranie obudowy komputera.
2. Wyjmij z komputera wszystkie nośniki wymienne, na przykład napęd flash USB.
3. Wyłącz komputer w prawidłowy sposób (z poziomu systemu operacyjnego), a następnie wyłącz wszystkie podłączone do niego urządzenia zewnętrzne.
4. Odłącz kabel zasilający od gniazdka sieci elektrycznej i odłącz wszystkie urządzenia zewnętrzne.

⚠ OSTROŻNIE: Niezależnie od tego, czy komputer jest włączony czy nie, jeśli komputer jest podłączony do sprawnego gniazdka sieci elektrycznej, to napięcie jest dostarczane do płyty systemowej. Odłącz kabel zasilający, aby zapobiec uszkodzeniu elementów wewnętrznych klienta uproszczonego.

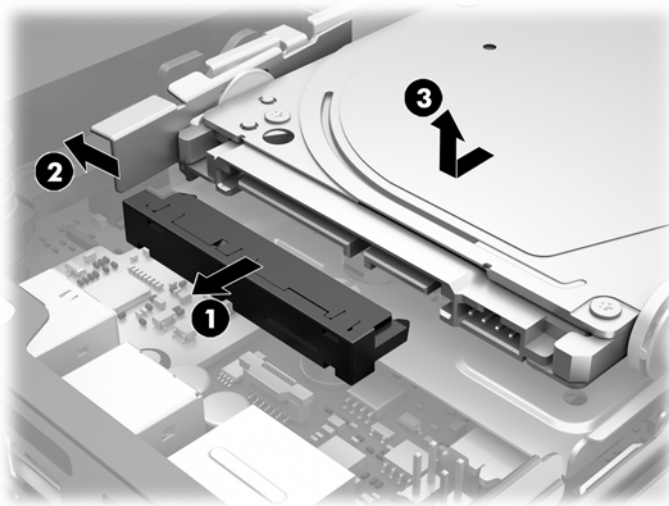
5. Jeśli komputer jest umieszczony na podstawie, usuń ją i połóż komputer.
6. Zdejmij panel dostępu komputera.

Odpowiednie instrukcje można znaleźć w części [Wyjmowanie panelu dostępu komputera na stronie 12](#).

7. Pociągnij wypust, aby odłączyć przewód zasilania i danych dysku twardego (1) od dysku twardego.

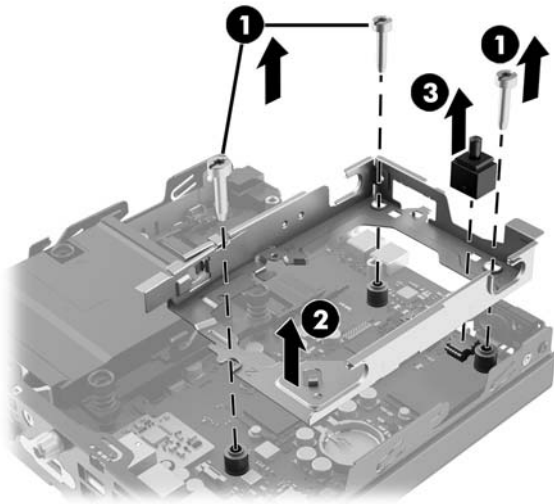
⚠ OSTRZEŻENIE! Ze względu na ryzyko poparzenia, przed dotknięciem podzespołów komputera należy poczekać na obniżenie ich temperatury.

8. Pociągnij i przytrzymaj dźwignię zwalniającą (2) znajdującą się w pobliżu tylnej części dysku twardego.
9. Przesuń dysk do tyłu, aż do napotkania oporu, a następnie podnieś go do góry (3) i wyjmij z wnęki.

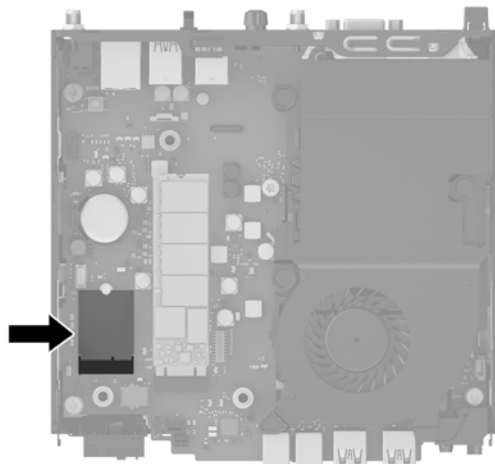


10. Odkręć trzy śruby mocujące wnękę dysku twardego do obudowy (1).
11. Wyjmij wnękę dysku twardego z obudowy (2).

12. Pociągnij czujnik otwarcia obudowy do góry i wyjmij go z wnęki dysku twardego (3).

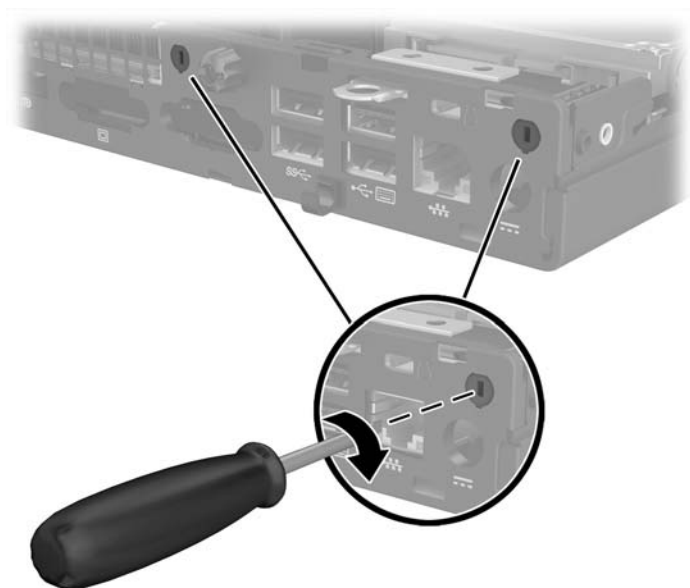


13. Zlokalizuj moduły WLNA na płycie systemowej.



14. Odłącz antenę wewnętrzną od modułu WLAN.
Odpowiednie instrukcje można znaleźć w części [Wymiana modułu WLAN na stronie 27](#).
15. Zlokalizuj pozycje obu anten zewnętrznych z tyłu obudowy.

- 16.** Włóż wkrętaka krzyżakowego w każdy otwór zastąpiony zaślepką i przekręć wkrętak, aby zdjąć zaślepkę.

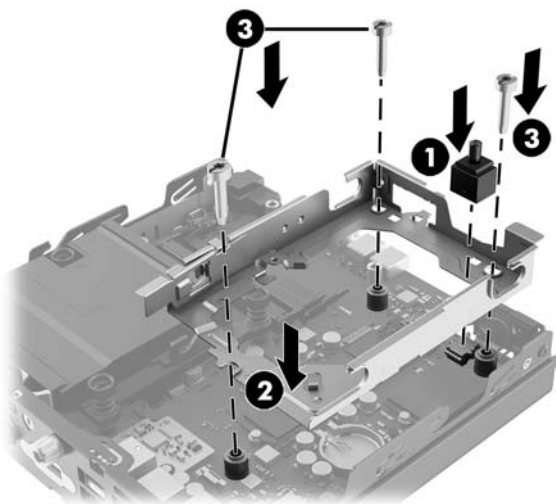


- 17.** Poprowadź kabel anteny zewnętrznej przez każdy otwór i wkręć antenę na swoją pozycję.

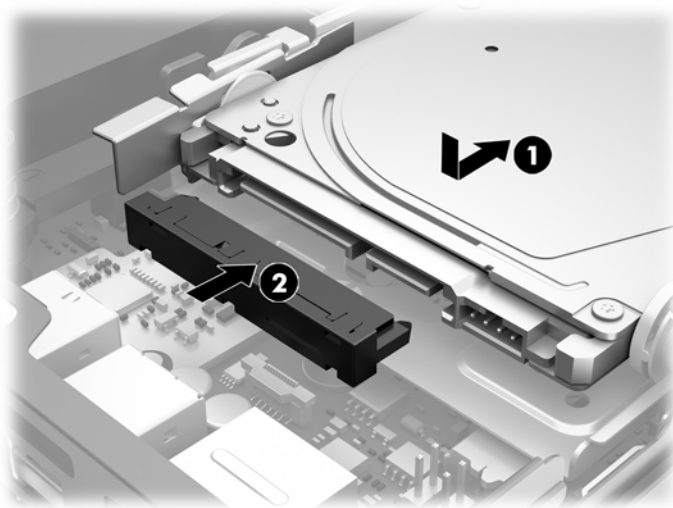


- 18.** Podłącz kable anteny zewnętrznej do modułu WLAN.
- 19.** Wciśnij mocno czujnik otwarcia obudowy (1) na swoje miejsce.
- 20.** Umieść wewnątrz dysku twardego (2) w obudowie.

21. Przymocuj wnękę dysku twardego do obudowy za pomocą trzech śrub (3).



22. Wyrównaj wkręty prowadzące dysku twardego ze szczelinami we wnęcie dysku, wciśnij dysk twardy do wnęki, a następnie przesunij go (1) do przodu, aż zablokuje się na swoim miejscu.
23. Podłącz kabel zasilania i danych (2) do dysku twardego.



24. Załóż panel dostępu komputera.

Odpowiednie instrukcje można znaleźć w części [Zakładanie panelu dostępu komputera na stronie 13](#).

25. Umieść komputer z powrotem na podstawie, jeśli wcześniej był na niej umieszczony.
26. Podłącz kabel zasilający i włącz komputer.
27. Włącz urządzenia zabezpieczające, które zostały wyłączone podczas zdejmowania obudowy komputera lub panelu dostępu.

Wymiana baterii

Bateria, w którą jest wyposażony komputer, zapewnia zasilanie zegara czasu rzeczywistego. Wymieniając baterię, należy ją zastąpić baterią równoważną do tej pierwotnie zainstalowanej w komputerze. Komputer jest wyposażony w pastylkową baterię litową o napięciu 3 V.

⚠ OSTRZEŻENIE! W komputerze zastosowano wewnętrzną baterię litową z dwutlenkiem manganu. W przypadku nieprawidłowego obchodzenia się z baterią istnieje ryzyko pożaru lub poparzenia substancją chemiczną. Ze względu na ryzyko zranienia, należy pamiętać o następujących zaleceniach:

Nie wolno ponownie ładować baterii.

Nie należy poddawać baterii działaniu temperatur wyższych niż 60°C (140°F).

Baterii nie wolno rozbierać, zginać, przekłuwać, zwierać jej zewnętrznych kontaktów, wrzucać do wody ani ognia.

Baterię należy wymieniać tylko na baterię firmy HP odpowiednią dla tego produktu.

⚠ OSTROŻNIE: Przed przystąpieniem do wymiany baterii należy pamiętać o wykonaniu kopii zapasowej ustawień pamięci CMOS. Wyjęcie baterii z komputera powoduje wyzerowanie ustawień pamięci CMOS.

Wyładowania elektrostatyczne mogą uszkodzić elektroniczne elementy komputera lub jego urządzenia dodatkowe. Przed przystąpieniem do wykonywania opisanych poniżej czynności należy pozbyć się nagromadzonych ładunków elektrostatycznych, dotykając uziemionego metalowego przedmiotu.

📝 UWAGA: Okres eksploatacji baterii można wydłużyć, podłączając komputer do sprawnego gniazda sieci elektrycznej. Zainstalowana w komputerze bateria litowa NIE jest używana, gdy komputer jest podłączony do źródła prądu przemiennego.

Firma HP zachęca klientów do recyklingu zużytego sprzętu elektronicznego, oryginalnych kaset drukarek HP oraz akumulatorów. Więcej informacji dotyczących programów recyklingu znajduje się w witrynie <http://www.hp.com/recycle>.

1. Usuń/odłącz urządzenia zabezpieczające, uniemożliwiające otwieranie obudowy komputera.
2. Wyjmij z komputera wszystkie nośniki wymienne, na przykład napęd flash USB.
3. Wyłącz komputer w prawidłowy sposób (z poziomu systemu operacyjnego), a następnie wyłącz wszystkie podłączone do niego urządzenia zewnętrzne.
4. Odłącz kabel zasilający od gniazdka sieci elektrycznej i odłącz wszystkie urządzenia zewnętrzne.

⚠ OSTROŻNIE: Niezależnie od tego, czy komputer jest włączony czy nie, jeśli komputer jest podłączony do sprawnego gniazda sieci elektrycznej, to napięcie jest dostarczane do płyty systemowej. Aby zapobiec uszkodzeniu wewnętrznych elementów komputera, należy odłączyć kabel zasilający.

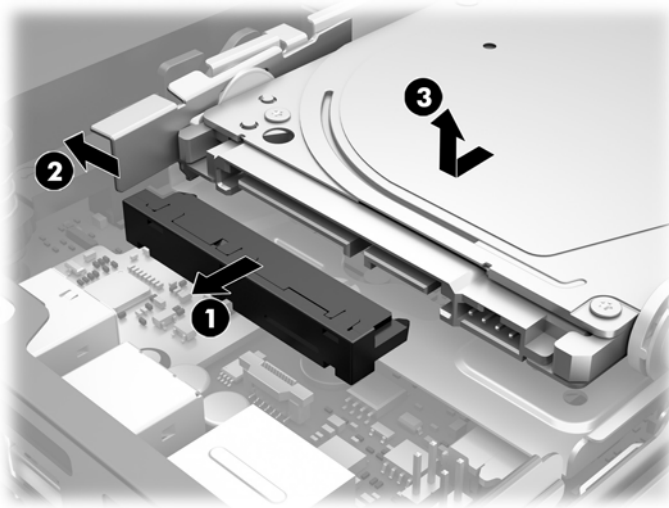
5. Jeśli komputer jest umieszczony na podstawie, usuń ją i połóż komputer.
6. Zdejmij panel dostępu komputera.

Odpowiednie instrukcje można znaleźć w części [Wyjmowanie panelu dostępu komputera na stronie 12](#).

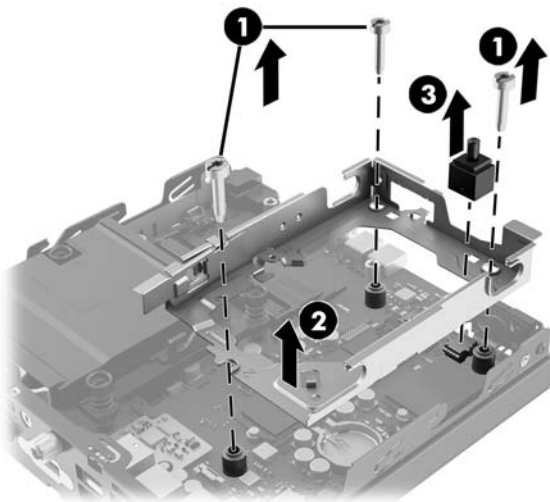
7. Pociągnij za wypust, aby odłączyć przewód zasilania i danych (1) od dysku twardego.

⚠ OSTRZEŻENIE! Aby zmniejszyć ryzyko odniesienia obrażeń ciała spowodowanych gorącymi powierzchniami, przed dotknięciem wewnętrznych elementów systemu poczekaj, aż się schłodzą.

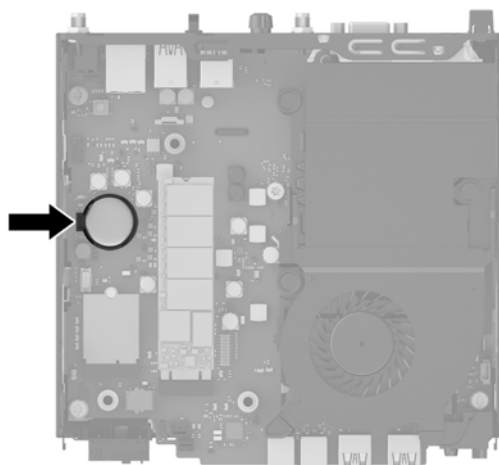
8. Pociągnij i przytrzymaj dźwignię zwalnającą (2) znajdującą się w pobliżu tylnej części dysku twardego.
9. Przesuń napęd do tyłu do momentu napotkania oporu, a następnie podnieś go (3) i wyjmij z wnęki.




10. Wykręć trzy śruby mocujące wnękę dysku twardego do obudowy.
11. Wyjmij wnękę dysku twardego (2) z obudowy.
12. Pociągnij czujnik otwarcia obudowy (3) do góry i wyjmij go z wnęki dysku twardego.

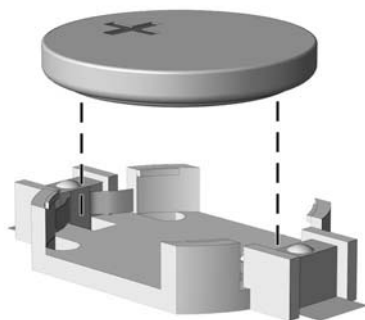


13. Odszukaj baterię i jej uchwyt na płycie głównej.



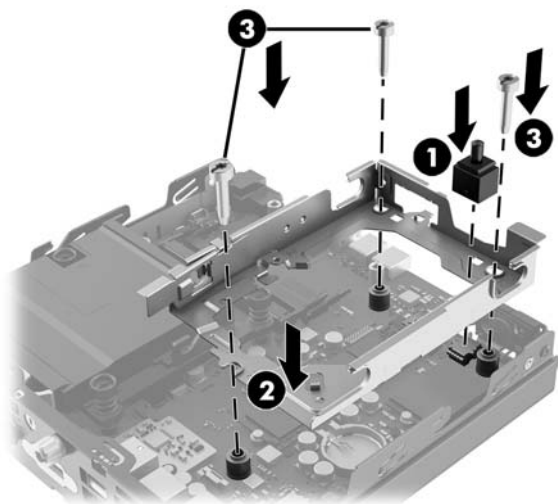
 **UWAGA:** Aby wyjąć i wymienić baterię konieczne może być użycie małego narzędzia, na przykład pęsety lub wąsko zakończonych, precyzyjnych kombinerek monterskich.

14. Wyjmij baterię z uchwytu (3).

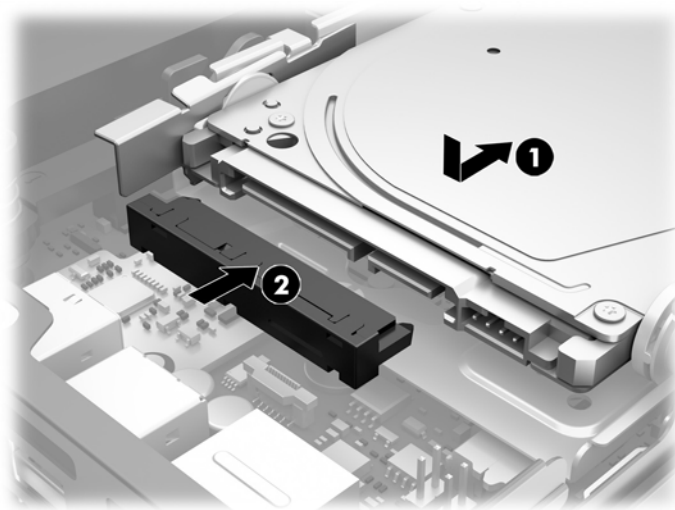


15. Wsuń nową baterię na swoją pozycję biegunem dodatnim do góry. Uchwyt baterii automatycznie zabezpiecza ją w odpowiedniej pozycji.
16. Wciśnij mocno czujnik otwarcia obudowy (1) na swoje miejsce.
17. Umieść wewnątrz dysku twardego (2) w obudowie.

18. Przymocuj wnękę dysku twardego do obudowy za pomocą trzech śrub (3).



19. Wyrównaj wkręty prowadzące dysku twardego ze szczelinami we wnękę dysku, wciśnij dysk twardy do wnęki, a następnie przesunij go (1) do przodu, aż zablokuje się na swoim miejscu.
20. Podłącz kabel zasilania i danych (2) do dysku twardego.

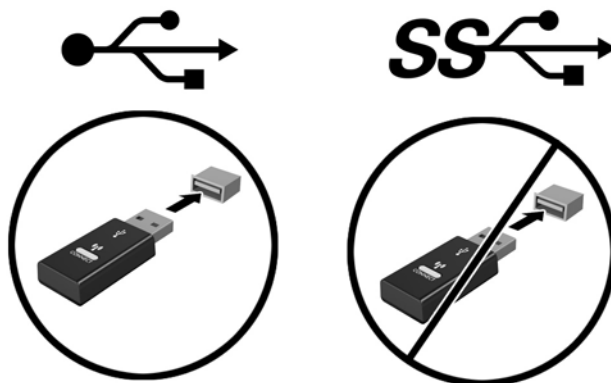


21. Załóż panel dostępu komputera.
22. Umieść komputer z powrotem na podstawie, jeśli wcześniej był na niej umieszczony.
23. Podłącz kabel zasilający i włącz komputer.
24. Włącz te urządzenia zabezpieczające, które były wyłączone przy zdejmowaniu panelu dostępu.
25. Za pomocą programu Computer Setup ustaw ponownie datę i godzinę, hasła oraz inne wartości ustawień systemu.

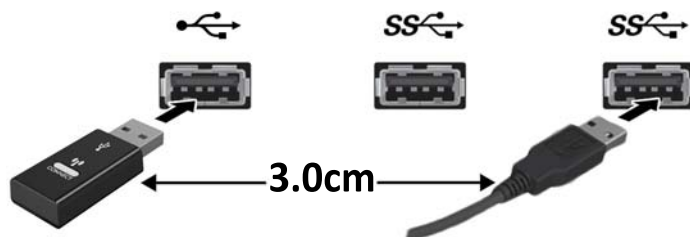
Synchronizacja opcjonalnej klawiatury i myszy bezprzewodowej

Klawiatura i mysz są synchronizowane fabrycznie. Jeżeli nie działają, wymień baterie. Jeśli mysz i klawiatura są nadal niesynchronizowane, postępuj zgodnie z niniejszą procedurą, aby ręcznie ponownie zsynchronizować parę tych urządzeń.

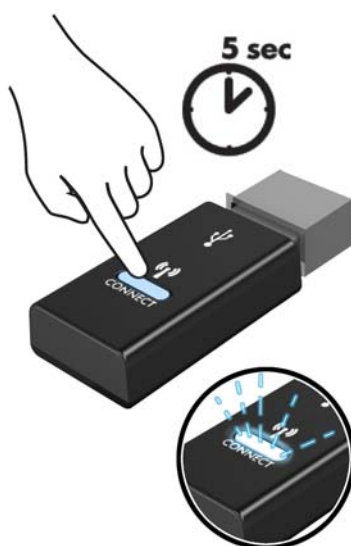
1.



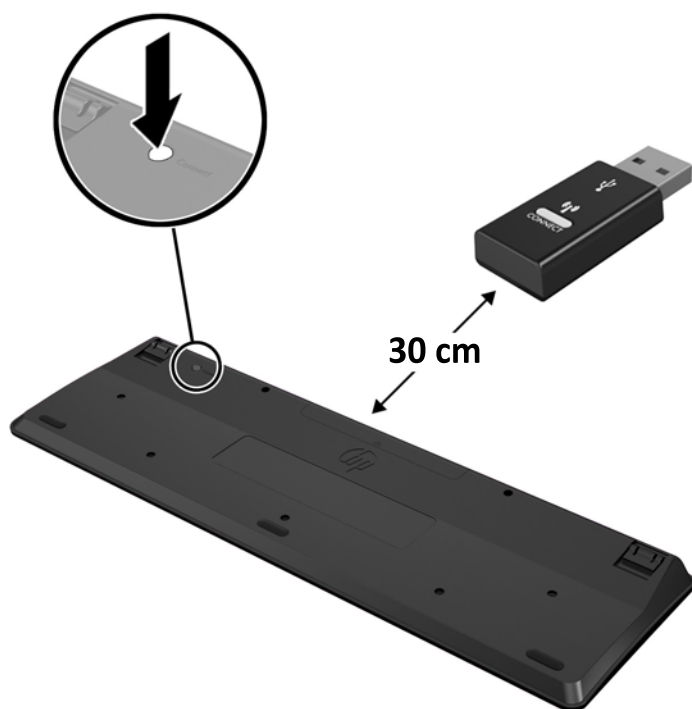
2.



3.



4.



5.



UWAGA: Jeśli klawiatura i mysz nadal nie działają, wymień baterie. Jeśli mysz i klawiatura nadal są niesynchronizowane, ponownie zsynchronizuj klawiaturę i mysz.

A Wyładowania elektrostatyczne

Ładunki elektrostatyczne znajdujące się na ciele człowieka lub innym przewodniku mogą doprowadzić do uszkodzenia płyty głównej lub innych czułych elementów i urządzeń. Może to spowodować ograniczenie trwałości urządzenia.

Zapobieganie wyładowaniom elektrostatycznym

Aby zapobiec uszkodzeniom spowodowanym wyładowaniami elektrostatycznymi, należy przestrzegać następujących zaleceń:

- Aby uniknąć bezpośredniego kontaktu urządzeń ze skórą, należy je przechowywać i transportować w specjalnych opakowaniach antystatycznych.
- Elementy czułe na wyładowania należy przechowywać w opakowaniach aż do momentu zainstalowania ich w stacjach roboczych zabezpieczonych przed wyładowaniami elektrostatycznymi.
- Przed wyjęciem urządzenia z opakowania należy je umieścić na uziemionej powierzchni.
- Należy unikać dotykania bolców, przewodów lub układów.
- Przed dotknięciem elementów lub układów czułych na wyładowania trzeba zawsze pamiętać o właściwym uziemieniu.

Metody uziemiania

Istnieje kilka sposobów uziemiania. Należy skorzystać z jednej z nich przed dotknięciem lub przystąpieniem do instalowania elementów czułych na wyładowania.

- Na nadgarstek należy zakładać opaskę uziemiającą połączoną przewodem uziemiającym z podstawą montażową komputera lub samą stacją roboczą. Opaski takie to elastyczne opaski uziemiające, posiadające opór minimum 1 megaoma +/- 10 procent. Prawidłowe uziemienie zapewnia opaska przylegająca do skóry.
- Podczas pracy wykonywanej na stojąco należy stosować opaski na stopy, palce u nóg lub buty. Stojąc na przewodzącej podłodze lub macie rozpraszającej, należy stosować opaski na obie stopy.
- Należy używać przewodzących narzędzi serwisowych.
- Należy używać przenośnego zestawu serwisowego wyposażonego w składaną matę rozpraszającą ładunki elektrostatyczne.

Zalecany sprzęt do uziemienia można nabyć u autoryzowanego dystrybutora, sprzedawcy lub serwisanta produktów firmy HP.



UWAGA: Więcej informacji o wyładowaniach elektrostatycznych można uzyskać u autoryzowanego dystrybutora, sprzedawcy lub serwisanta produktów firmy HP.

B Zalecenia dotyczące pracy komputera, rutynowa pielęgnacja i przygotowanie komputera do transportu

Zalecenia dotyczące pracy komputera i rutynowa pielęgnacja

Przy konfigurowaniu komputera i monitora oraz ich obsłudze należy przestrzegać poniższych zaleceń:

- Komputer należy chronić przed wilgocią, bezpośrednim oddziaływaniem światła słonecznego oraz nadmiernie wysokimi lub nadmiernie niskimi temperaturami.
- Podczas pracy komputer musi on stać na solidnej, równej powierzchni. Ze wszystkich wentylowanych stron komputera pozostaw co najmniej 10,2 cm (4 cale) wolnej przestrzeni, co umożliwi swobodny przepływ powietrza.
- Nie wolno w żaden sposób blokować otworów wentylacyjnych ani otworów wlotowych, gdyż utrudni to swobodny przepływ powietrza. Nie należy ustawiać klawiatury z opuszczonymi stopkami bezpośrednio przed komputerem, ponieważ to również ogranicza przepływ powietrza.
- Nie wolno korzystać z komputera przy zdjętej pokrywie panelu dostępu lub zdjętej pokrywie dowolnego z gniazd kart rozszerzeń.
- Nie należy ustawiać komputerów jeden na drugim ani ustawiać ich tak blisko siebie, że mogłyby oddziaływać na siebie wzajemnie powietrzem obiegowym lub podgrzanym.
- Jeżeli komputer będzie używany w osobnej obudowie, należy zapewnić obudowie wentylację wlotową i wylotową. Nadal też mają zastosowanie wszystkie powyższe zalecenia dotyczące pracy komputera.
- Komputer i klawiaturę należy chronić przed kontaktem z płynami.
- Nie wolno zasłaniać szczelin wentylacyjnych monitora żadnym materiałem.
- Należy zainstalować lub uaktywnić funkcje zarządzania energią dostępne w systemie operacyjnym lub inne oprogramowanie, w tym stany uśpienia.
- Przed przystąpieniem do wykonywania wymienionych niżej czynności należy zawsze wyłączyć komputer.
 - Obudowę komputera należy czyścić za pomocą miękkiej i wilgotnej tkaniny. Używanie środków czyszczących może zniszczyć powierzchnię lub spowodować jej odbarwienie.
 - Od czasu do czasu należy przeczyszczyć otwory wentylacyjne ze wszystkich stron komputera. Niektóre rodzaje włókien, kurz i inne ciała obce mogą zablokować szczeliny wentylacyjne i ograniczyć przepływ powietrza.

Przygotowanie do transportu

Przygotowując komputer do transportu, należy postępować zgodnie z poniższymi wskazówkami:

1. Wykonaj kopię zapasową plików z dysku twardego na zewnętrznym nośniku pamięci. Upewnij się, że podczas przechowywania i transportu nośnik z kopią zapasową nie jest narażony na impulsy elektryczne lub magnetyczne.



UWAGA: Dysk twardy jest blokowany automatycznie po wyłączeniu zasilania komputera.

2. Usuń wszystkie nośniki wymienne i umieść je w osobnym miejscu.
3. Wyłącz komputer i podłączone do niego urządzenia zewnętrzne.
4. Wyjmij wtyczkę kabla zasilającego z gniazdka sieci elektrycznej, a następnie odłącz go od komputera.
5. Odłącz elementy komputera i urządzenia zewnętrzne od źródła zasilania, a następnie od komputera.



UWAGA: Przed transportem komputera sprawdź, czy wszystkie karty są właściwie osadzone i zamocowane w gniazdach na płycie głównej.

6. Zapakuj elementy komputera i urządzenia zewnętrzne do ich oryginalnych lub podobnych opakowań, z odpowiednią ilością materiału tłumiącego, zabezpieczającego je podczas podróży.

Indeks

A

antena zewnętrzna
instalacja 31

B

bateria
instalacja 35
wyjęcie 35

D

dysk półprzewodnikowy
instalacja 23
wyjęcie 23
dysk twardy
instalacja 20, 21
wyjęcie 20, 21

E

elementy z przodu 2
elementy z tyłu 3

I

instalowanie
antena zewnętrzna 31
bateria 35
dysk półprzewodnikowy 23
dysk twardy 20, 21
linka zabezpieczająca 8
moduł WLAN 27
moduły pamięci 14, 16
panel dostępu komputera 13

K

kabel zasilający, podłączenie 9
klawiatura
synchronizacja
bezprowadowych 39

L

linka zabezpieczająca
instalacja 8

M

mocowanie komputera 7
moduł WLAN
instalacja 27
wyjęcie 27
moduły pamięci
gniazda 14
instalacja 14, 16
maksymalna 14
specyfikacje 14
wyjęcie 16
mysz
synchronizacja
bezprowadowych 39

O

Otwory montażowe VESA 7

P

pamięć
wypełnianie gniazd 15
panel dostępu
wyjmowanie 12
wymiana 13
położenie identyfikatora produktu 4
położenie numeru seryjnego 4
przygotowanie do transportu 44

S

specyfikacja, moduły pamięci 14
synchronizacja bezprowadowej
klawiatury i myszy 39

U

usuwanie
panel dostępu komputera 12

W

wskazówki instalacyjne 10
wyjmowanie
bateria 35
dysk półprzewodnikowy 23
dysk twardy 20, 21
moduł WLAN 27
moduły pamięci 16
wyładowania elektrostatyczne,
zapobieganie uszkodzeniom 41
wymiana baterii 35

Z

zalecenia dotyczące pracy
komputera 43
zalecenia dotyczące wentylacji 43
zmiana konfiguracji na typ tower 5