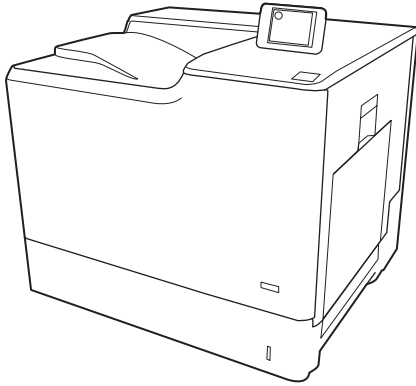
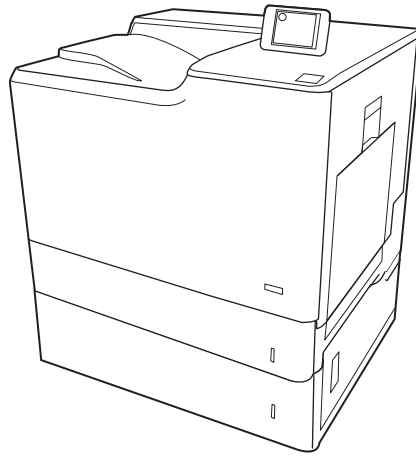




Color LaserJet Enterprise M653



M653dn



M653x

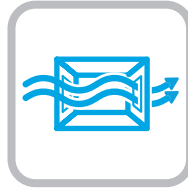
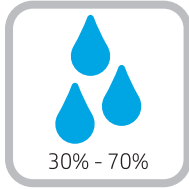
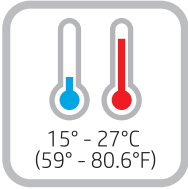
- EN Installation Guide
- FR Guide d'installation
- ES Guía de instalación
- PT Guia de Instalação



www.hp.com/support/colorljM653

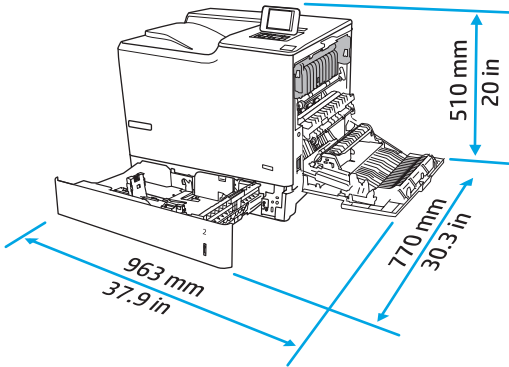
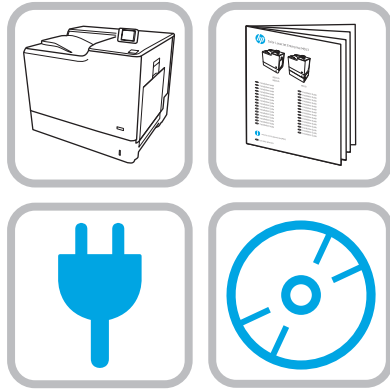
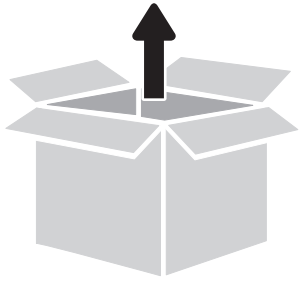
ES Lea esto primero

1

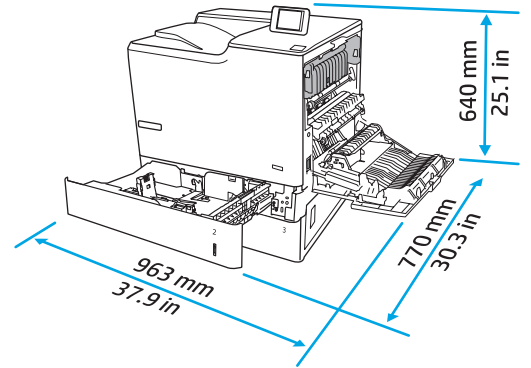
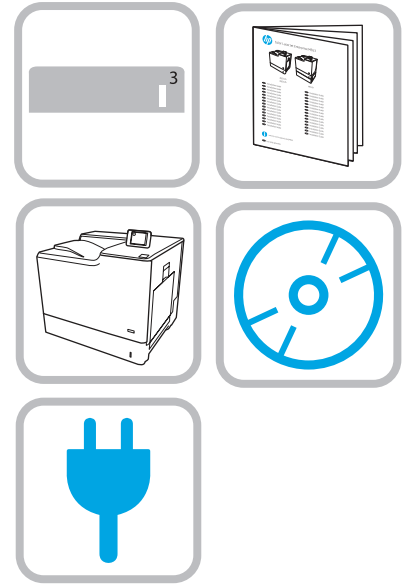
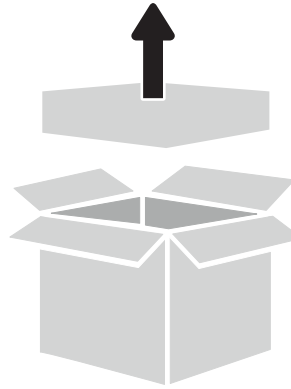


- EN Select a sturdy, well-ventilated, dust-free area, away from direct sunlight to position the printer.
- FR Choisissez un support solide et un endroit propre, bien aéré et à l'abri du rayonnement direct du soleil pour placer votre imprimante.
- ES Busque una superficie sólida en un lugar bien ventilado, sin polvo y alejado de la luz solar directa para colocar la impresora.
- PT Escolha um local firme, bem ventilado, sem poeira e longe da exposição direta à luz do sol para instalar a impressora.

2 M653dn



M653x



EN **CAUTION:** Do not extend more than one paper tray at a time.
Do not use paper tray as a step.
Keep hands out of paper trays when closing.
All trays must be closed when moving the printer.



FR **ATTENTION :** Ne pas utiliser plus d'un bac à papier à la fois.
N'utilisez pas le bac à papier comme marche pied.
Ecartez vos mains des bacs à papier lors de la fermeture.
Lorsque vous déplacez l'imprimante, tous les bacs doivent être fermés.



ES **PRECAUCIÓN:** No extienda más de una bandeja para papel cada vez.
No utilice la bandeja para papel como apoyo para subirse encima.
Mantenga las manos alejadas de las bandejas para papel cuando las cierre.
Todas las bandejas deben estar cerradas para mover la impresora.

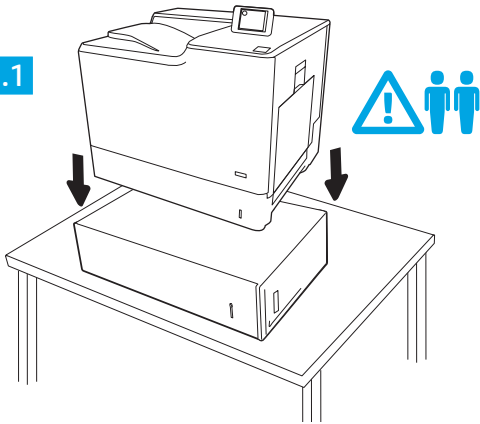


PT **CUIDADO:** Não estenda mais de uma bandeja de papel ao mesmo tempo.
Não use papel na bandeja como um degrau. Afaste suas mãos da bandeja do papel ao fechá-la.
Todas as bandejas devem estar fechadas quando transportar a impressora.

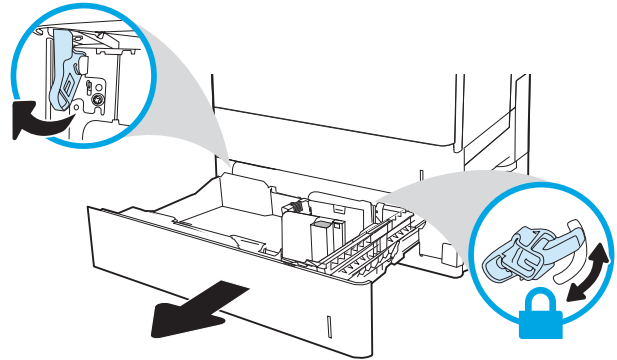


M653x

3.1

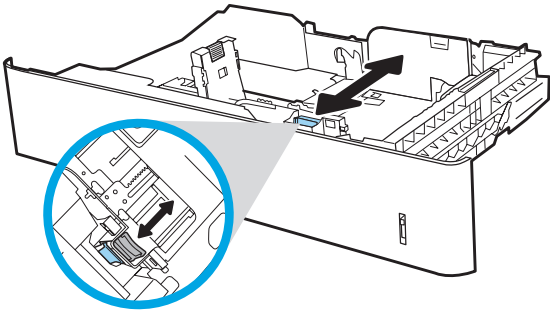


3.2

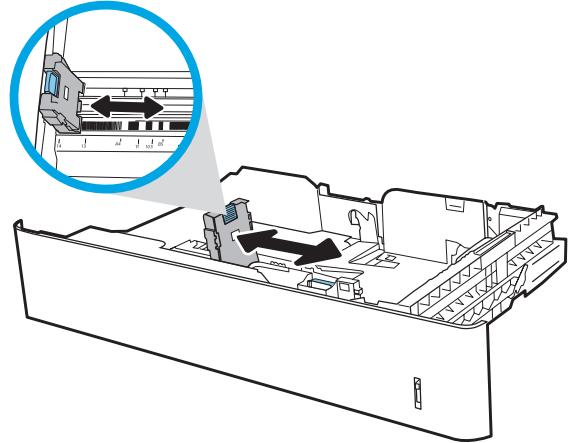


4

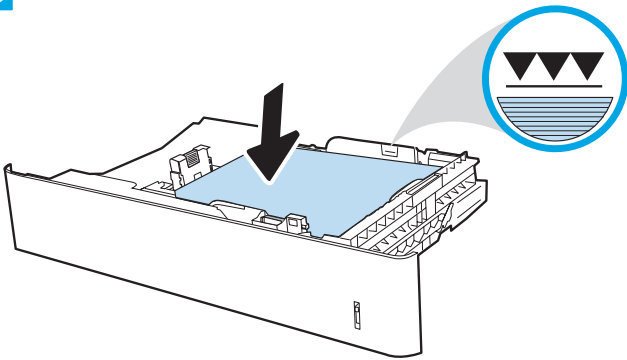
4.1



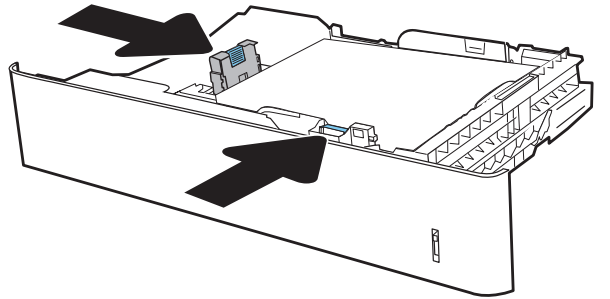
4.2



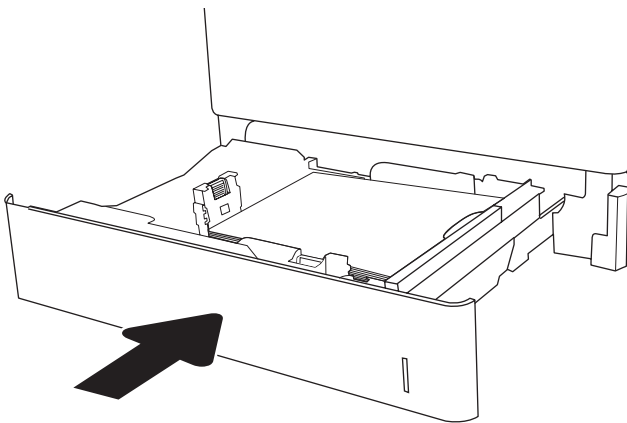
4.3



4.4



4.5





EN If you are connecting to a network, connect the network cable now.

CAUTION: Do not connect the USB cable now.

NOTE: The cables are not included with the printer.

FR Si vous vous connectez à un réseau, branchez le câble réseau maintenant.

ATTENTION : Ne connectez pas le câble USB pour le moment.

REMARQUE : Les câbles ne sont pas fournis avec l'imprimante.

ES Si se está conectando a una red, conecte ahora el cable de red.

PRECAUCIÓN: No conecte todavía el cable USB.

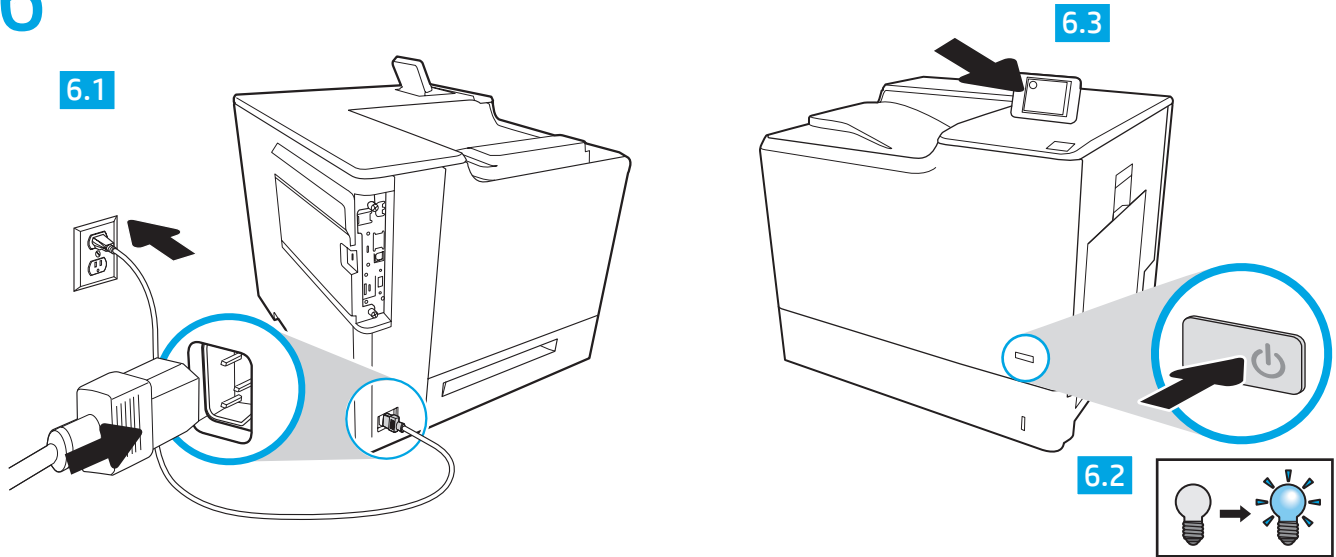
NOTA: Los cables no se incluyen con la impresora.

PT Se estiver conectando em rede, conecte o cabo de rede agora.

CUIDADO: Não conecte o cabo USB agora.

OBSERVAÇÃO: Os cabos não são fornecidos com a impressora.

6



EN 6.1 Connect the power cable between the printer and a grounded AC outlet. 6.2 Turn on the printer. 6.3 On the **Initial Setup** screen, set the language, the location, the date/time format, and other features.

NOTE: For advanced setup for network-connected printers, enter the printer IP address in the address bar of a web browser after software installation is complete. To find the IP address, select the Information **i** button, and then select the Network **+** icon.

CAUTION: Make sure your power source is adequate for the printer voltage rating. The voltage rating is on the printer label. The printer uses 100-127 Vac or 220-240 Vac and 50/60 Hz. To prevent damage to the printer, use only the power cable that is provided with the printer.

FR 6.1 Branchez le cordon d'alimentation entre l'imprimante et une prise secteur mise à la terre. 6.2 Allumez l'imprimante. 6.3 Sur l'écran de **configuration initiale**, définissez la langue, le lieu, le format de date et d'heure, et d'autres fonctions.

REMARQUE : Pour effectuer la configuration avancée des imprimantes connectées en réseau, entrez l'adresse IP de l'imprimante dans la barre d'adresse d'un navigateur Web après avoir terminé l'installation de l'imprimante. Pour rechercher l'adresse IP, sélectionnez le bouton d'information **i**, puis l'icône de réseau **+**.

ATTENTION : Vérifiez que la source d'alimentation électrique est adéquate pour la tension nominale de l'imprimante. Cette tension nominale est indiquée sur l'étiquette de l'imprimante. L'imprimante utilise 100-127 V (ca) ou 220-240 V (ca) et 50/60 Hz. Afin d'éviter d'endommager l'imprimante, utilisez uniquement le cordon d'alimentation fourni avec l'imprimante.

ES 6.1 Conecte el cable de alimentación a la impresora y a una toma de CA a tierra. 6.2 Encienda la impresora. 6.3 En la pantalla **Configuración inicial**, establezca el idioma, la ubicación, el formato de fecha/hora y otras funciones.

NOTA: Para realizar una configuración avanzada de las impresoras que se conectan a la red, una vez finalizada la instalación del software, introduzca la dirección IP de la impresora en la barra de direcciones de un navegador web. Para encontrar la dirección IP, seleccione el botón **i** Información y, a continuación, seleccione el icono **+** Red.

PRECAUCIÓN: Asegúrese de que la fuente de alimentación es adecuada para el voltaje de la impresora. La información sobre el voltaje se encuentra en la etiqueta de la impresora. La impresora utiliza 100-127 VCA o 220-240 VCA y 50/60 Hz. Para evitar daños a la impresora, utilice solo el cable de alimentación que se proporciona con esta.

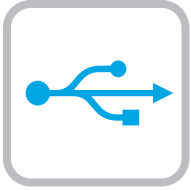
ADVERTENCIA: Para evitar daños en el producto, en áreas en las que se utilice 110 V y 220 V, verifique el voltaje del enchufe

PT 6.1 Conecte o cabo de alimentação entre a impressora e uma tomada CA aterrada. 6.2 Ligue a impressora. 6.3 Na tela **Configuração inicial**, defina o idioma, o local e o formato de data/hora, além de outros recursos.

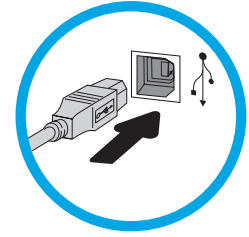
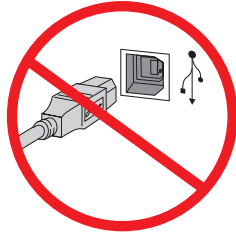
NOTA: Para configuração avançada de impressoras conectadas em rede, digite o endereço IP da impressora na barra de endereço de um navegador da Web depois de concluir a instalação do software. Para localizar o endereço IP, selecione o botão Informações **i** e depois o ícone de Rede **+**.

CUIDADO: Verifique se a fonte de alimentação é adequada para a classificação de tensão da impressora. A classificação de tensão está na etiqueta da impressora. A impressora usa 100-127 Vca ou 220-240 Vca e 50/60 Hz. Para evitar danos à impressora, utilize somente o cabo de alimentação fornecido com a impressora.

AVISO: Para impedir danos ao produto, em áreas onde 110V e 220V estiverem em uso, verifique a tensão da tomada.



 Windows



EN **Windows:** Do not connect the USB cable until prompted during the software installation in the next step. If the network cable was connected in step 5, proceed to step 8.

Mac: Connect the USB cable now.

NOTE: The cables are not included with the printer.

ES **Windows:** no conecte el cable USB hasta que se le indique durante la instalación del software en el siguiente paso. Si se ha conectado el cable de red en el paso 5, vaya al paso 8.

Mac: conecte ahora el cable USB.

NOTA: Los cables no se incluyen con la impresora.

FR **Windows :** ne branchez pas le câble USB tant que vous n'y êtes pas invité durant l'installation du logiciel à l'étape suivante. Si vous avez connecté le câble réseau à l'étape 5, passez à l'étape 8.

Mac : branchez le câble USB maintenant.

REMARQUE : Les câbles ne sont pas fournis avec l'imprimante.

PT **Windows:** Não conecte o cabo USB até que seja solicitado a fazê-lo durante a instalação do software na próxima etapa. Se o cabo de rede tiver sido conectado na etapa 5, prossiga para a etapa 8.

Mac: Conecte o cabo USB agora.

NOTA: Os cabos não são fornecidos com a impressora.



EN

Locate or download the software installation files

Method 1: Download HP Easy Start (Windows and OS X)

1. Go to 123.hp.com/laserjet and click **Download**.
2. Follow the onscreen instructions to download and launch the installation file.
3. Follow the onscreen instructions to run the software installation.

Method 2: Download from Product Support website (Windows and OS X)

1. Go to www.hp.com/support/colorljM653.
2. Select **Software and Drivers**.
3. Download the software for your printer model and operating system.
4. Launch the installation file by clicking on the .exe or .zip file as necessary.

Method 3: Install from the printer CD (Windows only)

Insert the printer CD into the computer and follow the on-screen instructions. See the Install Notes file on the product CD for more specific software installation instructions.

Method 4: IT managed setup (Windows only)

Visit hp.com/go/upd to download and install the HP Universal Print Driver.

NOTE: See the install notes on the printer CD for features not supported in Windows XP, Windows Vista®, Server 2003, and Server 2008 (all 32 bit versions).

FR

Localiser ou télécharger les fichiers d'installation du logiciel

Méthode 1 : Téléchargement de HP Easy Start (Windows et OS X)

1. Rendez-vous sur 123.hp.com/laserjet et cliquez sur **Télécharger**.
2. Suivez les instructions à l'écran pour télécharger et lancer le fichier d'installation.
3. Suivez les instructions à l'écran pour exécuter l'installation du logiciel.

Méthode 2 : Téléchargement depuis le site Web d'assistance produit (Windows et OS X)

1. Rendez-vous sur www.hp.com/support/colorljM653.
2. Sélectionnez **Logiciel et pilotes**.
3. Téléchargez le logiciel adapté à votre modèle d'imprimante et à votre système d'exploitation.
4. Lancez le fichier d'installation en cliquant sur le fichier .exe ou .zip le cas échéant.

Méthode 3 : Installation avec le CD de l'imprimante (Windows uniquement)

Insérez le CD de l'imprimante dans l'ordinateur et suivez les instructions affichées à l'écran. Consultez les notes d'installation sur le CD du produit pour obtenir des instructions plus détaillées sur l'installation du logiciel.

Méthode 4 : Configuration Géré par le service informatique (Windows uniquement)

Visitez la page hp.com/go/upd pour télécharger et installer le pilote d'impression universel HP.

REMARQUE : Voir les notes d'installation sur le CD de l'imprimante pour connaître les fonctions non prises en charge dans la version 32 bits de Windows XP, Windows Vista®, Server 2003 et Server 2008.

Método 1: Descarga desde HP Easy Start (Windows y OS X)

1. Vaya a 123.hp.com/laserjet y haga clic en **Descargar**.
2. Siga las instrucciones en pantalla para descargar e iniciar el archivo de instalación.
3. Siga las instrucciones en pantalla para realizar la instalación del software.

Método 2: Descarga desde el sitio web de asistencia del producto (Windows y OS X)

1. Vaya a www.hp.com/support/colorljM653.
2. Seleccione **Software y controladores**.
3. Descargue el software para su modelo de impresora y sistema operativo.
4. Haga clic en el archivo .exe o .zip según sea necesario para iniciar el archivo de instalación.

Método 3: Instalación desde el CD de la impresora (solo Windows)

Inserte el CD de la impresora en el equipo y siga las instrucciones que se muestren en pantalla. Consulte el archivo Notas de instalación incluido en el CD del producto para obtener instrucciones más específicas acerca de la instalación del software.

Método 4: Configuración gestionada de IT (solo Windows)

Visite hp.com/go/upd para descargar e instalar el HP Universal Print Driver.

NOTA: Consulte las notas de instalación del CD de la impresora para las funciones no admitidas en Windows XP, Windows Vista®, Server 2003 y Server 2008 (todas las versiones de 32 bits).

Método 1: Faça download do HP Easy Start (Windows e OS X)

1. Acesse 123.hp.com/laserjet e clique em **Fazer download**.
2. Siga as instruções na tela para fazer download do arquivo de instalação e para iniciá-lo.
3. Siga as instruções da tela para executar a instalação do software.

Método 2: Faça download do site de suporte do produto (Windows e OS X)

1. Acesse www.hp.com/support/colorljM653.
2. Selecione **Software e drivers**.
3. Faça download do software para seu modelo de impressora e sistema operacional.
4. Inicie o arquivo de instalação clicando no arquivo .exe ou .zip, conforme necessário.

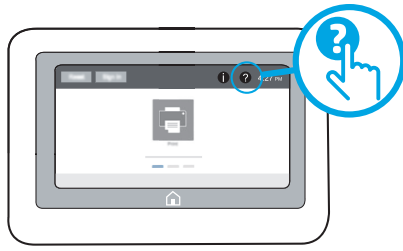
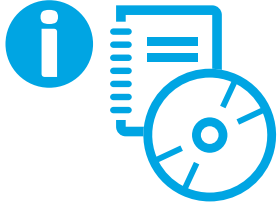
Método 3: Instale do CD da impressora (somente Windows)


Insira o CD da impressora no computador e siga as instruções na tela. Para instruções de instalação de software mais específicas, consulte o arquivo Notas de Instalação do CD do produto.


Método 4: Configuração gerenciada por TI (somente Windows)


Acesse hp.com/go/upd para fazer download do HP Universal Print Driver e instalá-lo.


NOTA: Consulte as notas de instalação no CD da impressora para saber quais recursos não são suportados no Windows XP, Windows Vista®, Server 2003 e Server 2008 (todas as versões de 32 bits).



EN For information on firmware updates, advanced configuration using the Embedded Web Server, and remote and mobile printing using HP ePrint, see the User Guide on the printer CD or go to www.hp.com/support/colorijM653. Press the Help  button on the printer control panel to access Help topics.

FR Pour obtenir plus d'informations sur les mises à jour de micrologiciels, la configuration avancée à l'aide du serveur Web intégré, et sur l'impression à distance et mobile par l'intermédiaire de HP ePrint, consultez le Manuel de l'utilisateur sur le CD de l'imprimante ou rendez-vous sur www.hp.com/support/colorijM653. Appuyez sur le bouton Aide  sur le panneau de commande de l'imprimante pour accéder aux rubriques d'aide.

ES Para obtener información acerca de las actualizaciones del firmware, la configuración avanzada utilizando el Servidor web incorporado y la impresión remota y móvil utilizando HP ePrint, consulte la Guía de usuario en el CD de la impresora o vaya a www.hp.com/support/colorijM653. Toque el botón Ayuda  en el panel de control de la impresora para acceder a los temas de ayuda.

PT Para obter informações sobre atualizações de firmware, configuração avançada com o servidor Web incorporado e impressão móvel e remota usando o HP ePrint, consulte o Guia do usuário no CD da impressora ou acesse www.hp.com/support/colorijM653. Pressione o botão Ajuda  no painel de controle da impressora para acessar os tópicos da Ajuda.

Copyright and License

© Copyright 2017 HP Development Company, L.P.

Reproduction, adaptation or translation without prior written permission is prohibited, except as allowed under the copyright laws.

The information contained herein is subject to change without notice.

The only warranties for HP products and services are set forth in the express warranty statements accompanying such products and services. Nothing herein should be construed as constituting an additional warranty. HP shall not be liable for technical or editorial errors or omissions contained herein.

FCC Regulations

This equipment has been tested and found to comply with the limits for a Class A digital device, pursuant to Part 15 of the FCC rules. These limits are designed to provide reasonable protection against harmful interference in a residential installation. This equipment generates, uses, and can radiate radio frequency energy, and if not installed and used in accordance with the instruction manual, may cause harmful interference to radio communications. Operation of this equipment in a residential area is likely to cause harmful interference in which case the user will be required to correct the interference at his own expense.

NOTE: Any changes or modifications to the printer that are not expressly approved by HP could void the user's authority to operate this equipment. Use of a shielded interface cable is required to comply with the Class A limits of Part 15 of FCC rules.

Trademark Credits

Windows®, Windows® XP, Windows Vista®, Windows® 7, Windows® 8, and Windows Server® are trademarks of the Microsoft Group of companies.

Apple and the Apple logo are trademarks of Apple Inc., registered in the U.S. and other countries.

OS X is a trademark of Apple Inc., registered in the U.S. and other countries.

AirPrint and the AirPrint logo are trademarks of Apple Inc.



J8A04-90914

Copyright et licence

© Copyright 2017 HP Development Company, L.P.

La reproduction, l'adaptation ou la traduction de ce document sans l'autorisation écrite préalable de HP est interdite, sauf dans des conditions conformes aux lois relatives au copyright.

Les informations contenues dans ce document peuvent être modifiées sans préavis.

Les seules garanties pour les produits et services HP sont décrites dans les déclarations de garantie expresse qui accompagnent ces produits et services. Les informations contenues dans ce document ne constituent en aucun cas une garantie supplémentaire. HP n'est pas responsable des erreurs d'ordre technique ou éditorial ou des omissions contenues dans ce document.

Réglementations de la FCC

Ce matériel a été testé et respecte les limitations concernant les équipements numériques de classe A, conformément à l'article 15 de la réglementation FCC. Ces limites sont destinées à assurer une protection suffisante contre les interférences produites dans une installation résidentielle. Cet équipement génère, utilise et peut émettre des fréquences radioélectriques. S'il n'est pas installé et utilisé conformément au manuel d'instructions, il peut provoquer des interférences préjudiciables aux communications radio. L'utilisation de cet équipement dans une zone résidentielle peut provoquer des interférences préjudiciables. Dans un tel cas, il incombe à l'utilisateur de corriger ces interférences à ses propres frais.

REMARQUE : Toute modification apportée au produit sans le consentement de HP peut se traduire par la révocation du droit d'exploitation de l'équipement dont jouit l'utilisateur. Un câble d'interface blindé est requis afin de satisfaire aux stipulations de l'article 15 des réglementations de la FCC sur les appareils de classe A.

Crédits concernant les marques

Windows®, Windows® XP, Windows Vista®, Windows® 7, Windows® 8, et Windows Server® sont des marques commerciales du groupe de sociétés Microsoft.

Apple et le logo Apple sont des marques commerciales d'Apple, Inc. enregistrés aux États-Unis et dans d'autres pays/régions.

OS X est une marque commerciale d'Apple Inc. aux États-Unis et dans d'autres pays/régions.

Le nom et le logo AirPrint sont des marques de commerce d'Apple Inc.

