



Útmutató a hardver használatához

HP ProDesk 600 G3 SFF üzleti számítógép

© Copyright 2016 HP Development Company, L.P.

A Windows a Microsoft Corporation bejegyzett védjegye vagy védjegye az Egyesült Államokban és/vagy más országokban.

Az itt közölt információk előzetes figyelmeztetés nélkül is megváltozhatnak. A HP termékeivel és szolgáltatásaival kapcsolatos kizárólagos jótállás leírása a termékekhez és szolgáltatásokhoz mellékelt kifejezett jótállási nyilatkozatokban szerepel. Az itt leírtak nem jelentenek további jótállást. A HP nem vállal felelősséget a jelen dokumentumban esetleg előforduló technikai vagy szerkesztési hibákért vagy hiányosságokért.

Első kiadás: 2016. november

Dokumentum cikkszám: 913309-211

A termékkel kapcsolatos tájékoztatás

Ez az útmutató azokat a jellemzőket írja le, amelyek a legtöbb típus esetében közősek. Előfordulhat, hogy egyes funkciók az Ön számítógépén nem érhetők el.






Szoftverhasználati feltételek

A számítógépen előre telepített szoftverek telepítésével, másolásával, letöltésével vagy bármilyen egyéb módon való használatával Ön elfogadja a HP végfelhasználói licencszerződés feltételeit. Ha ezeket a licencfeltételeket nem fogadja el, az Ön kizárólagos jogorvoslati lehetősége az, ha a még nem használt teljes terméket (hardvert és szoftvert) a vásárlást követő 14 napon belül teljes pénzvisszatérítés ellenében az eladó pénz-visszatérítési szabályai szerint visszaküldi az eladóhoz.

További információkért, illetve a számítógép teljes árának a visszatérítéséért forduljon az eladóhoz.

Tudnivalók a kézikönyvről

Ez az útmutató a HP ProDesk üzleti számítógépek frissítésére vonatkozó alapvető információkat tartalmaz.

-
-  **FIGYELEM!** Olyan veszélyes helyzetet jelez, amely – ha nem kerülik el – halált vagy komoly sérülést okozhat.
 -  **VIGYÁZAT!** Olyan veszélyes helyzetet jelez, amely – ha nem kerülik el – kisebb vagy közepes sérülést okozhat.
 -  **FONTOS:** Fontosnak, de nem veszélyekhez kapcsolódónak tekintett információkat jelez (például vagyoni kárhoz kapcsolódó üzeneteket). Az értesítés arra figyelmezteti a felhasználót, hogy egy adott eljárás pontosan az ismertetett módon való betartásának elmulasztása adatvesztéshez, illetve hardveres vagy szoftveres kárhoz vezethet. Olyan lényeges információkat tartalmaz továbbá, amelyek egy fogalmat magyaráznak el, illetve egy feladat elvégzésére szolgálnak.
 -  **MEGJEGYZÉS:** További információkat tartalmaz, melyek kiemelik vagy kiegészítik a fő szöveg fontos elemeit.
 -  **TIPP:** Hasznos tanácsokat nyújt egy-egy feladat elvégzéséhez.
-

Tartalomjegyzék

1 Termékjellemzők	1
Általános konfigurációs jellemzők	1
Előlap részegységek	2
A hátlap részegységei	3
vPro rendszerek	3
Non-vPro rendszerek	4
Sorozatszám helye	4
2 A hardver frissítése	5
A szervizeléssel kapcsolatos tudnivalók	5
Figyelmeztetések	5
A számítógép oldallapjának eltávolítása	6
A számítógép oldallapjának visszahelyezése	7
Az előlap eltávolítása	8
Vékony optikai meghajtó előlapfedelének eltávolítása	9
Az előlap visszahelyezése	9
Az opcionális porszűrő elülső takarólap eltávolítása és beszerelése	10
Asztali elrendezés tornyossá alakítása	12
Alaplapi csatlakozók	13
A rendszermemória frissítése	14
Memóriamodul behelyezése	14
Bővítőkártya eltávolítása vagy beszerelése	18
A meghajtók elhelyezkedése	21
Merevlemez eltávolítása és cseréje	22
9,5 mm-es vékony optikai meghajtó eltávolítása	23
9,5 mm-es vékony optikai meghajtó beszerelése	25
3,5 hüvelykes merevlemez eltávolítása és visszahelyezése	27
M.2 SSD adattároló kártya eltávolítása és beszerelése	31
Biztonsági zár beszerelése	34
Kábelzár	34
Lakat	34
Biztonsági zár HP üzleti célú számítógéphez V2	35
A függelék: Elemcsere	40

B függelék: Elektrosztatikus feltöltődés	43
A sztatikus elektromosságból fakadó megrongálódás megelőzése	43
A földelés módjai	43
C függelék: Számítógép-kezelési alapismeretek, rendszeres karbantartás és előkészítés szállításhoz	44
Számítógép-kezelési alapismeretek és rendszeres karbantartás	44
Az optikai meghajtót érintő óvintézkedések	45
Működtetés	45
Tisztítás	45
Biztonság	45
Előkészítés szállításhoz	45
D függelék: Kiegészítő lehetőségek	46
Támogatott kiegészítő technológia	46
Kapcsolatfelvétel az ügyfélszolgálattal	46
Tárgymutató	47

1 Termékjellemzők

Általános konfigurációs jellemzők

A gép jellemzői modellenként eltérhetnek. Támogatásért vagy műszaki segítségnyújtásért, és hogy az Ön által használt számítógéptípusra telepített hardverekkel és szoftverekkel kapcsolatos bővebb információkért futtassa a HP Support Assistant segédprogramot.

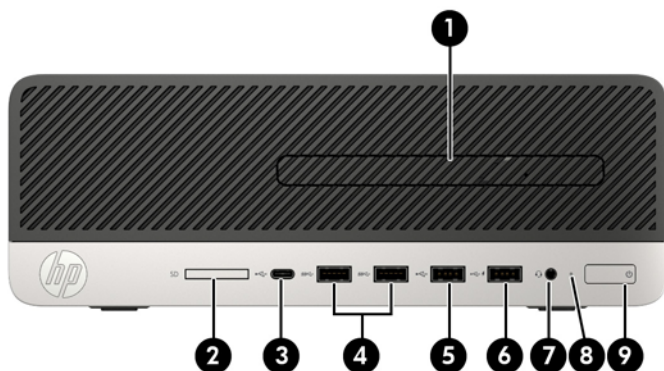


MEGJEGYZÉS: Ez a számítógéptípus torony-elrendezésben, illetve asztali elrendezésben is használható.



Előlapi részegységek

A meghajtó-konfiguráció a típustól függően változhat. Egyes modelleken a vékony optikameghajtó-rekeszt takarólemez fedi.



Előlapi részegységek

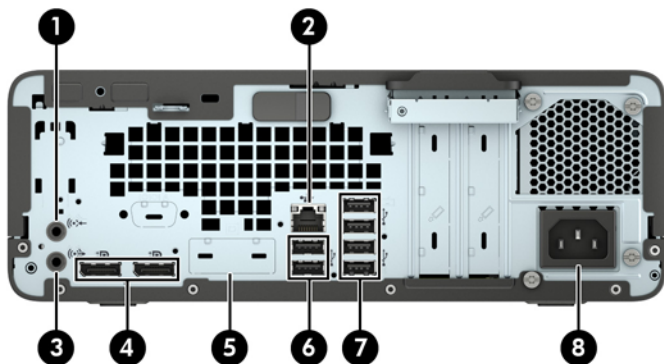
1	Vékony optikai meghajtó (opcionális)	6	USB 2.0 port HP Sleep and Charge szolgáltatással
2	SD-kártyaolvasó (opcionális)	7	Kombinált hangkimeneti (fejhallgató-) és hangbemeneti (mikrofon-) csatlakozó
3	USB Type-C töltőport	8	Merevlemez aktivitását jelző fény
4	USB 3.x port (2)	9	Tápkapcsoló gomb
5	USB 2.0 port		

MEGJEGYZÉS: A tápkapcsoló gombon lévő fény általában fehéren világít, ha a rendszer áram alatt van. Ha piros színnel villog, akkor valamilyen hiba történt a számítógéppel, és a LED egy diagnosztikai kódot jelez. A kód értelmezéséhez lásd a *Karbantartási és gondozási útmutatót*.




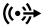


A hátlap részegységei

A vPro és nem vPro rendszerek hátsó részegységeivel kapcsolatos további tudnivalókat lásd a következő képeken és táblázatokban.

vPro rendszerek



A hátlap részegységei

1	 Hangbemeneti aljzat	5	Opcionális port
2	 RJ-45 aljzat (hálózati aljzat)	6	 USB 2.0 portok (2)
3	 Hangkimeneti aljzat a saját áramellátással rendelkező audioeszközökhöz	7	 USB 3.x port (4)
4	 DisplayPort monitorcsatlakozók (2)	8	Tápkábel csatlakozója

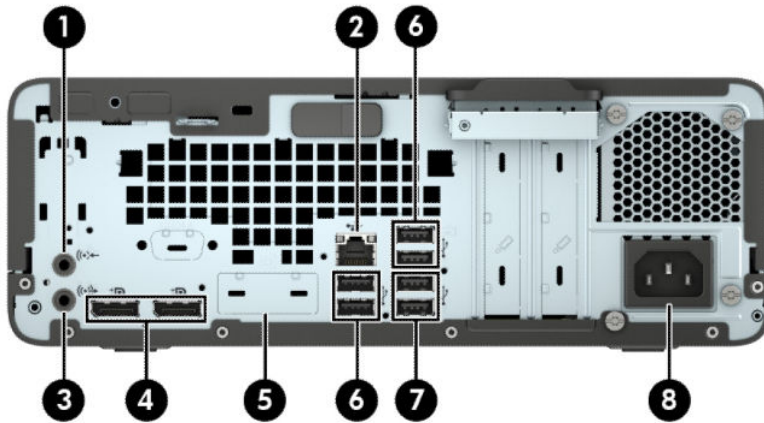
MEGJEGYZÉS: A típus rendelkezhet további opcionális HP-portokkal.

Amikor eszközt csatlakoztat valamelyik hangbemeneti csatlakozóba, egy párbeszédpanel jelenik meg a monitor képernyőjén, amely megkérdezi, hogy mikrofont vagy fejhallgatót csatlakoztatott-e. A csatlakozóaljzatok beállítását is bármikor megváltoztathatja, ha duplán kattint a Windows tálcán az Audio Manager ikonra.

Ha az alaplap egyik bővítőhelyén videokártya van, a videokártya és/vagy az alaplap integrált videokártyájának video csatlakozói használhatók. Az adott telepített videokártya és szoftverkonfiguráció határozza meg a viselkedést.

Az alaplap videokártya letiltható a BIOS F10 Setup beállításainak módosításával.

Non-vPro rendszerek



A hátlap részegységei

1	Hangbemeneti aljzat	5	Opcionális port
2	RJ-45 aljzat (hálózati aljzat)	6	USB 2.0 portok (4)
3	Hangkimeneti aljzat a saját áramellátással rendelkező audioeszközökhöz	7	USB 3.x port (2)
4	DisplayPort monitorcsatlakozók (2)	8	Tápkábel csatlakozója

MEGJEGYZÉS: A típus rendelkezhet további opcionális HP-portokkal.

Amikor eszközt csatlakoztat valamelyik hangbemeneti csatlakozóba, egy párbeszédpanel jelenik meg a monitor képernyőjén, amely megkérdezi, hogy mikrotfont vagy fejhallgatót csatlakoztatott-e. A csatlakozóaljzatok beállítását is bármikor megváltoztathatja, ha duplán kattint a Windows tálcán az Audio Manager ikonra.

Ha az alaplap egyik bővítőhelyén videokártya van, a videokártya és/vagy az alaplap integrált videokártyájának videocsatlakozói használhatók. Az adott telepített videokártya és szoftverkonfiguráció határozza meg a viselkedést.

Az alaplapi videokártya letiltható a BIOS F10 Setup beállításainak módosításával.

Sorozatszám helye

Minden számítógép rendelkezik egy egyedi sorozatszámval és egy termékazonosító számmal, amelyek a számítógép külsején találhatóak. Tartsa elérhető helyen ezeket a számokat, hogy kéznél legyenek, ha az ügyfélszolgálatról segítséget kér.




2 A hardver frissítése

A szervizeléssel kapcsolatos tudnivalók

A számítógép bővítése és szervizelése egyaránt könnyedén elvégezhető. A jelen fejezetben ismertetett szerelési folyamatok némelyikéhez egy T15 csillagfejű vagy lapos csavarhúzó szükséges.

Figyelmeztetések

A fejlesztések végrehajtása előtt mindenképpen olvassa el az összes vonatkozó útmutatást, óvintézkedést és figyelmeztetést ebben az útmutatóban.

 **FIGYELEM!** Az elektromos áramütés, a forró felületek és a tűz által okozott sérülések veszélyének csökkentése érdekében tegye a következőket:

Húzza ki a hálózati tápkábelt a konnektorból, és a rendszer belső alkatrészeinek megérintése előtt várja meg, hogy az alkatrészek lehűljenek.

A hálózati kártya csatlakozóiba ne próbáljon bedugni telekommunikációs vagy telefonos csatlakozót.

Ne iktassa ki a tápkábel földelését. A földelt dugattyú fontos biztonsági szerepet tölt be.


A tápkábelt olyan földelt aljzatba dugja, amely mindig könnyen hozzáférhető.

A súlyos sérülések kockázatának csökkentése érdekében olvassa el a *Biztonsági és kényelmi útmutató* című dokumentumot. Ez ismerteti a munkaállomások megfelelő beállítását, a helyes testtartást, és további hasznos tudnivalókat tartalmaz a számítógép-felhasználók egészségével és munkavégzési szokásaival kapcsolatban. A *Biztonsági és kényelmi útmutató* ezenkívül fontos információkkal szolgál az elektromos és mechanikai biztonsági tudnivalókról. A HP webhelyén elérhető *Biztonsági és kényelmi útmutatót* a <http://www.hp.com/ergo> címen találja meg.

 **FIGYELEM!** A készülék áram alatt lévő és mozgó részeket tartalmaz.

A burkolat eltávolítása előtt áramtalanítsa a készüléket.

A készülék újbóli feszültség alá helyezése előtt helyezze vissza és rögzítse a fedelet.


 **FONTOS:** A sztatikus elektromosság károsíthatja a számítógép és a külső eszközök elektromos alkatrészeit. A műveletek végrehajtása előtt a sztatikus elektromosság kisütése érdekében érintsen meg egy földelt fémtárgyat. A további tudnivalókat lásd: [Elektrosztatikus feltöltődés, 43. oldal](#).

Ha a számítógép csatlakoztatva van váltóáramú tápforráshoz, az alaplapon mindig feszültség alatt van. A belső alkatrészek megrongálódásának elkerülése érdekében a számítógép felnyitása előtt válassza le a tápkábelt az áramforrásról.

A számítógép oldallapjának eltávolítása

A belső alkatrészek eléréséhez el kell távolítani az oldallapot.

1. Távolítsa el vagy oldja ki a számítógép felnyitását gátló összes biztonsági eszközt.
2. Távolítson el a számítógépből minden cserélhető adathordozót (CD-t, USB flash meghajtót).
3. Kapcsolja ki teljesen a számítógépet az operációs rendszeren keresztül, majd kapcsolja ki az összes külső eszközt.
4. Húzza ki a tápkábelt a hálózati aljzatból, és távolítsa el a külső eszközöket.

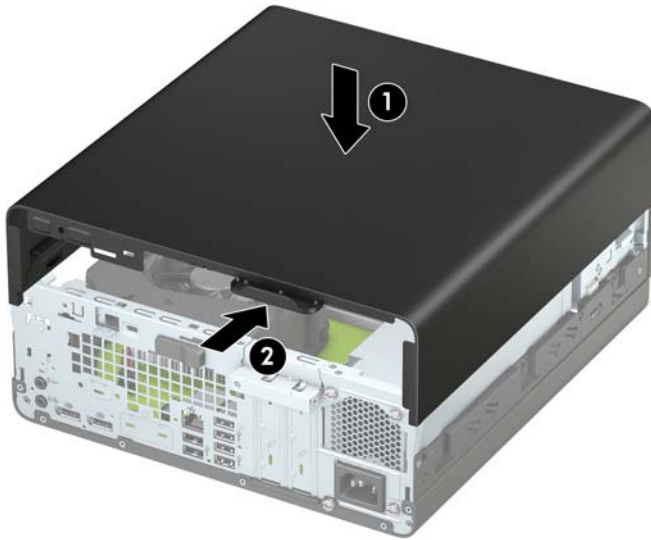
 **FONTOS:** A bekapcsolási állapottól függetlenül az alaplap mindig feszültség alatt van mindaddig, amíg a rendszer csatlakoztatva van működő váltóáramú hálózati aljzathoz. A belső alkatrészek megrongálódásának elkerülése érdekében a számítógép felnyitása előtt válassza le a tápkábelt az áramforrásról.

5. Ha a számítógép az állványon van, vegye le róla, majd fektesse le.
6. Csúsztassa az oldallap-kioldókart jobbra (1), amíg az rögzül a helyén. Majd csúsztassa az oldallapot vissza (2), és emelje le azt a számítógépről (3).




A számítógép oldallapjának visszahelyezése

Győződjön meg arról, hogy az oldallap kioldókar rögzítve van a helyén, majd helyezze az oldallapot a számítógépre (1), és csúsztassa az oldallapot előre (2). A kioldókar automatikusan visszamozog balra és rögzíti az oldallapot.

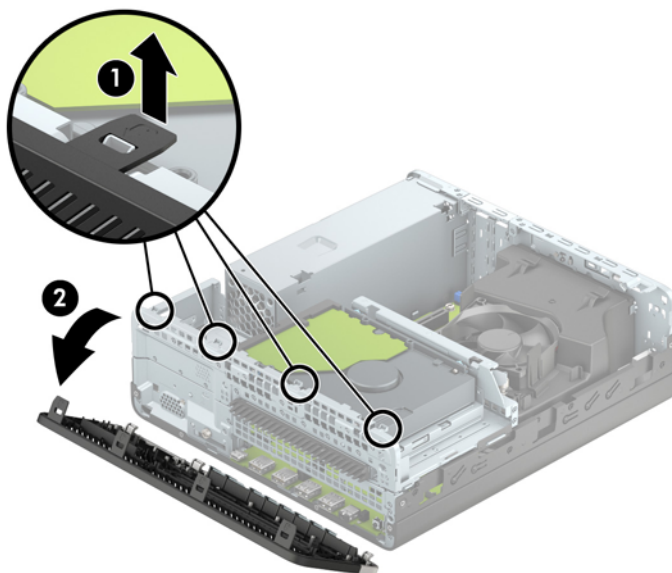


Az előlap eltávolítása

1. Távolítsa el vagy oldja ki a számítógép felnyitását gátló összes biztonsági eszközt.
2. Távolítson el a számítógépből minden cserélhető adathordozót (CD-t, USB flash meghajtót).
3. Kapcsolja ki teljesen a számítógépet az operációs rendszeren keresztül, majd kapcsolja ki az összes külső eszközt.
4. Húzza ki a tápkábelt a hálózati aljzathból, és távolítsa el a külső eszközöket.

 **FONTOS:** A bekapcsolási állapotól függetlenül az alaplap mindig feszültség alatt van mindaddig, amíg a rendszer csatlakoztatva van működő váltóáramú hálózati aljzathoz. A belső alkatrészek megrongálódásának elkerülése érdekében a számítógép felnyitása előtt válassza le a tápkábelt az áramforrásról.

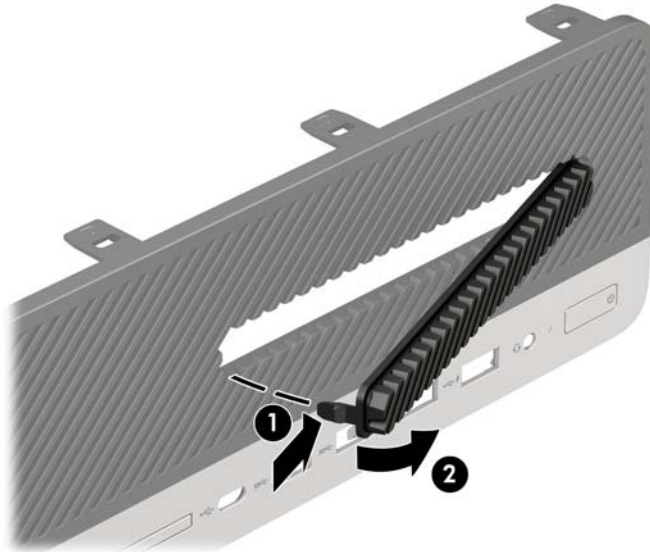
5. Ha a számítógép az állványon van, vegye le róla, majd fektesse le.
6. Távolítsa el a számítógép oldallapját. Lásd: [A számítógép oldallapjának eltávolítása 6. oldal](#).
7. Emelje meg a takarólemez tetején lévő négy fület (1), majd válassza le elforgatással a takarólemezt a házról (2).



Vékony optikai meghajtó előlapfedelének eltávolítása

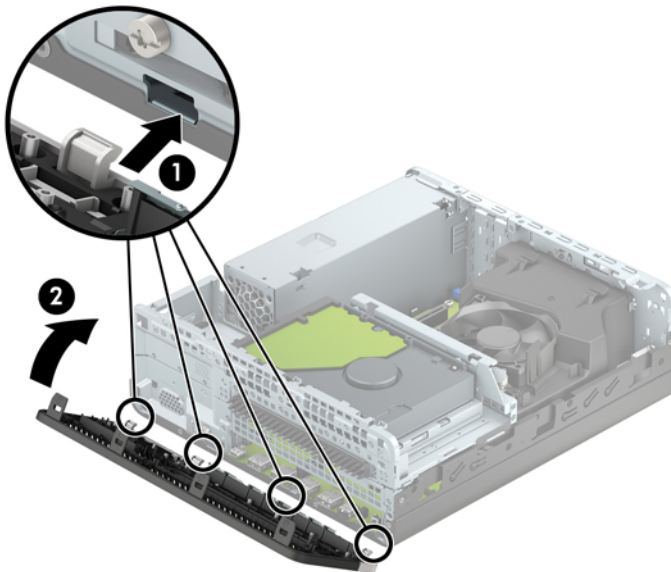
Egyes modelleken a vékony optikai meghajtó-rekeszt takarólemez fedi. Távolítsa el a takarólemezt az optikai meghajtó beszerelése előtt. A takarólap eltávolítása:

1. Távolítsa el a számítógép oldallapját és az előlapot.
2. Ezután nyomja befelé a lap bal oldalán lévő fület (1), majd forgassa el a takarólapot az előlapból (2) kifelé.



Az előlap visszahelyezése

Helyezze a takarólap alján lévő négy horgot a ház négyszög alakú lyukaiba (1), majd fordítsa rá a lap felső részét a házra (2), és pattintsa a helyére.




Az opcionális porszűrő elülső takarólap eltávolítása és beszerelése

Egyes típusokon porszűrő elülső takarólap található. A porszűrőt rendszeres időközönként meg kell tisztítani, hogy a rajta felgyűlt por ne akadályozza a levegő áramlását a számítógépen keresztül.

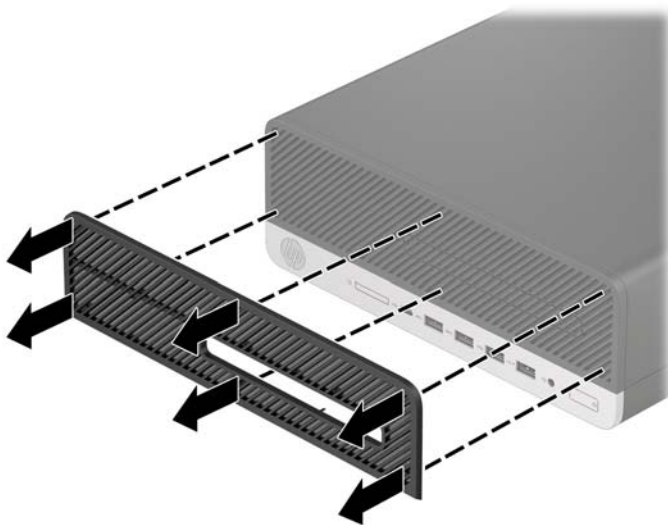
 **MEGJEGYZÉS:** Opcionális porszűrő elülső takarólapot a HP-től lehet beszerezni.

A por szűrő eltávolításához, tisztításához és visszaszereléséhez:

1. Kapcsolja ki teljesen a számítógépet az operációs rendszeren keresztül, majd kapcsolja ki az összes külső eszközt.
2. Húzza ki a tápkábelt a hálózati aljzathoz, és távolítsa el a külső eszközöket.

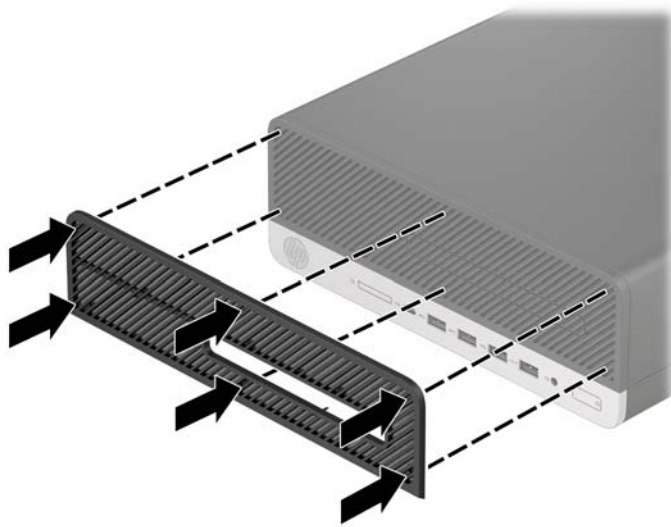
 **MEGJEGYZÉS:** A bekapcsolási állapottól függetlenül az alaplap mindig feszültség alatt van mindaddig, amíg a rendszer csatlakoztatva van működő váltóáramú hálózati aljzathoz. A belső alkatrészek megrongálódásának elkerülése érdekében a számítógép felnyitása előtt válassza le a tápkábelt az áramforrásról.

3. A porszűrő eltávolításához ujjaiával válassza le a szűrőt az elülső takarólapról a lenti ábrán látható füleket használva.



4. Egy puha ecsettel vagy ruhával tisztítsa ki a port a szűrőből. Ha súlyosan szennyezett, öblítse ki tisztára a szűrőt vízzel.


5. A porszűrő visszahelyezéséhez nyomja erősen a szűrőt az elülső takarólemezzre lent látható fülek helyén.




6. Csatlakoztassa újra a tápkábelt és a külső eszközöket, majd kapcsolja be a számítógépet.

Asztali elrendezés tornyossá alakítása

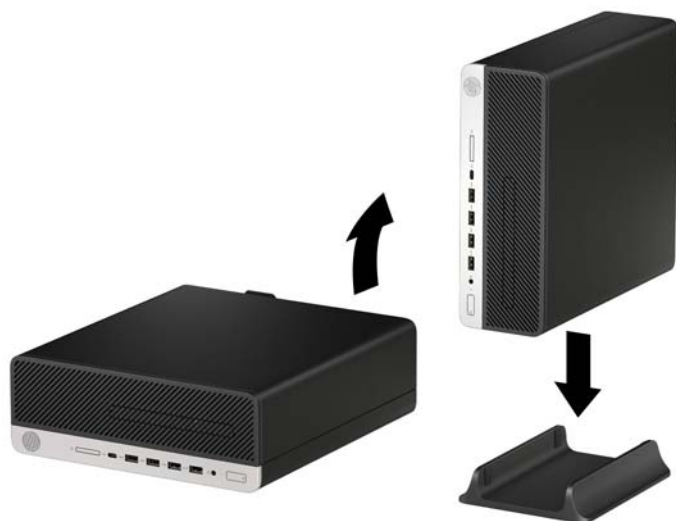
A kis helyigényű számítógép a HP-től külön megvásárolható toronytalppal használható torony állásban is.

 **MEGJEGYZÉS:** A HP a tornyos elrendezésben használt számítógépház további stabilizálásához javasolja a beszerezhető állvány használatát.

1. Távolítsa el vagy oldja ki a számítógép elmozdítását gátló összes biztonsági eszközt.
2. Távolítson el a számítógépből minden cserélhető adathordozót (CD-t, USB flash meghajtót).
3. Kapcsolja ki teljesen a számítógépet az operációs rendszeren keresztül, majd kapcsolja ki az összes külső eszközt.
4. Húzza ki a tápkábelt a hálózati aljzathból, és távolítsa el a külső eszközöket.

 **FONTOS:** A bekapcsolási állapottól függetlenül az alaplap mindig feszültség alatt van mindaddig, amíg a rendszer csatlakoztatva van működő váltóáramú hálózati aljzathoz. A belső alkatrészek megrongálódásának elkerülése érdekében a számítógép felnyitása előtt válassza le a tápkábelt az áramforrásról.

5. Fordítsa el a számítógépet úgy, hogy annak jobb oldala lefelé nézzen, és helyezze a külön megvásárolható talpra.



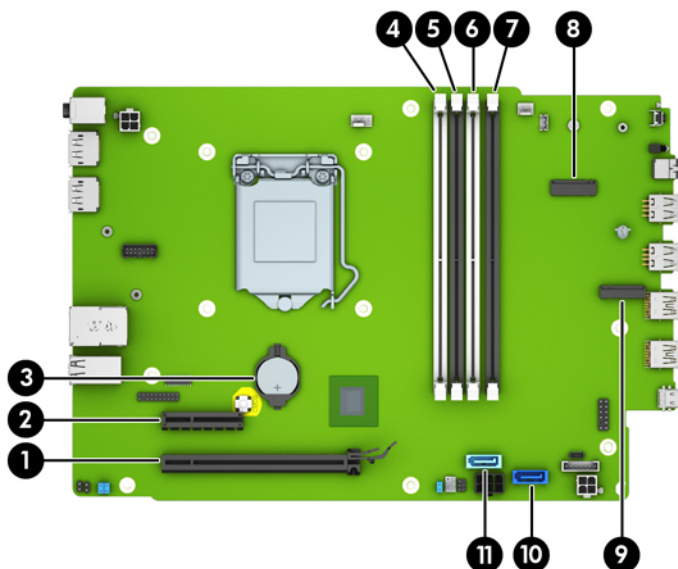
6. Csatlakoztassa újra a tápkábelt és a külső eszközöket, majd kapcsolja be a számítógépet.

 **MEGJEGYZÉS:** Biztosítson legalább 10,2 cm (4 hüvelyk) szabad helyet a számítógép mindegyik oldala mellett.

7. Rögzítse az összes biztonsági eszközt, amelyet a számítógép elmozdítása előtt kioldott.

Alaplapi csatlakozók

A típushoz tartozó alaplap csatlakozók azonosításához tanulmányozza az alábbi ábrát és táblázatot.



Elem	Alaplapi csatlakozó	Alaplap címkéje	Szín	Részegység
1	PCI Express x16	X16PCIEXP	Fekete	Bővítőkártya
2	PCI Express x4	X4PCIEXP	Fekete	Bővítőkártya
3	Elem	BAT	Fekete	Elem
4	DIMM4 (A csatorna)	DIMM4	Fehér	Memóriamodul
5	DIMM3 (A csatorna)	DIMM3	Fekete	Memóriamodul
6	DIMM2 (B csatorna)	DIMM2	Fehér	Memóriamodul
7	DIMM1 (B csatorna)	DIMM1	Fekete	Memóriamodul
8	M.2 A WLAN	WLAN	Fekete	M.2 A WLAN kártya
9	M.2 SSD	SSD	Fekete	M.2 SSD adattároló kártya
10	SATA 3.0	SATA0	Sötétkék	Merevlemez
11	SATA 3.0	SATA1	Világoskék	Optikai meghajtó

A rendszermemória frissítése

A számítógép kétszeres adatátviteli sebességű 4-es szinkron dinamikus véletlen hozzáférésű memória (DDR4-SDRAM) kétsoros memóriamodulokat (DIMM-eket) tartalmaz.

Az alaplapon lévő memória-bővítőhelyeken legalább egy előre beszerelt memóriamodul található. A maximális memóriakapacitás eléréséhez akár 64 GB memóriát is elhelyezhet az alaplapon a nagyobb teljesítményű, kétcsatornás üzemmódban konfigurálva.

A rendszer megfelelő működése érdekében a DIMM moduloknak eleget kell tenniük a következő előírásoknak:

- 288 érintkezős ipari szabvány
- Nem pufferelt, nem-ECC PC4-19200 DDR4-2400 MHz-kompatibilis
- 1,2 Voltos DDR4-SDRAM memóriamodulok
- CAS késleltetés 17 DDR4 2400 MHz (17-17-17 időzítés)
- Kötelező JEDEC SPD-adatok

A számítógép az alábbiakat támogatja:

- 512 Mbit, 1 Gbit, 2 Gbit és 4 Gbit nem ECC memóriamodulok
- Egy- és kétoldalas memóriamodulok
- Az x8 és x16 DDR eszközökből felépített memóriamodulok; Az x4 SDRAM-okból felépített memóriamodulok nem támogatottak



MEGJEGYZÉS: Ha nem támogatott memóriamodulokat használ, a rendszer nem működik megfelelően.

Memóriamodul behelyezése

Az alaplapon összesen négy – tehát csatornánként két – memóriabővítő-hely található. A bővítőhelyek DIMM1, DIMM2, DIMM3 és DIMM4 jelzésűek. A DIMM1 és a DIMM2 bővítőhely a B memóriacsatornában működik. A DIMM3 és a DIMM4 bővítőhely az A memóriacsatornában működik.

A rendszer a DIMM modulok behelyezésétől függően automatikusan egycsatornás, kétcsatornás vagy rugalmas módban működik.



MEGJEGYZÉS: Egycsatornás és kiegyenlített kétcsatornás memóriakonfigurációk rosszabb minőségű grafikai teljesítményt eredményeznek.

- A rendszer egycsatornás üzemmódban működik, ha a DIMM foglalatokból csak az egyik csatorna van feltöltve.
- A rendszer a nagyobb teljesítményű kétcsatornás üzemmódban működik, ha az A csatornában lévő DIMM modulok teljes memóriakapacitása megegyezik a B csatornában lévő DIMM modulok teljes memóriakapacitásával. A technológia és az eszközszélesség csatornánként eltérhet. Ha például az A csatorna két 1 GB-os DIMM modullal, a B csatorna pedig egy 2 GB-os DIMM modullal van feltöltve, a rendszer kétcsatornás üzemmódban fog működni.
- A rendszer akkor működik rugalmas üzemmódban, ha az A csatornához tartozó DIMM modulok összes memóriakapacitása nem egyezik meg a B csatornához tartozó DIMM modulok összes memóriakapacitásával. Rugalmas üzemmódban a kevesebb memóriával rendelkező csatorna memóriakapacitása határozza meg a kétcsatornás üzemmódban használt memóriát, a maradék pedig egycsatornás módban működik. Az optimális teljesítményhez a csatornáknak kiegyensúlyozottnak kell lenniük úgy, hogy a legtöbb memória meg legyen osztva a két csatorna között. Ha az egyik csatorna több memóriát fog tartalmazni, mint a másik, az A csatornába kell több memóriát tenni. Ha például a

bővítőhelyekbe egy darab 2 GB-os és három darab 1 GB-os DIMM modult helyez, akkor az A csatornát egy 2 GB-os és egy 1 GB-os modullal, a B csatornát pedig két 1 GB-os DIMM modullal kell feltölteni. Ebben az elosztásban 4 GB memória kétcsatornás, 1 GB memória pedig egycsatornás üzemmódban fog működni.

- A maximális működési sebességet mindegyik üzemmód esetén a rendszer leglassabb DIMM modulja határozza meg.



FONTOS: A memóriamodulok behelyezése vagy eltávolítása előtt mindenképpen húzza ki a tápkábelt, és várjon körülbelül 30 másodpercet, amíg az áram megszűnik. A bekapcsolási állapottól függetlenül a memóriamodulok mindig feszültség alatt vannak mindaddig, amíg a számítógép csatlakoztatva van működő váltóáramú hálózati aljzathoz. Ha a rendszer áram alatt van, a memóriamodulok behelyezése vagy eltávolítása helyrehozhatatlan károkat okozhat a memóriamodulokban és az alaplapon.

A memóriamodulok foglalatai aranybevonatú fémcsatlakozókat tartalmaznak. A memória frissítésekor fontos, hogy aranybevonatú fémérintkezős memóriamodulokat használjon az inkompatibilis fémek érintkezéséből fakadó korrózió és/vagy oxidáció megelőzése érdekében.

A sztatikus elektromosság károsíthatja a számítógép és a kiegészítő kártyák elektronikus alkatrészeit. A műveletek végrehajtása előtt a sztatikus elektromosság kisütése érdekében érintsen meg egy földelt fémtárgyat. További információ: [Elektrosztatikus feltöltődés, 43. oldal](#).

A memóriamodulok megérintésekor ügyeljen rá, hogy ne érjen a csatlakozókhoz. Ha hozzájuk ér, megsérülhet a modul.

1. Távolítsa el vagy oldja ki a számítógép felnyitását gátló összes biztonsági eszközt.
2. Távolítson el a számítógépből minden cserélhető adathordozót (CD-t, USB flash meghajtót).
3. Kapcsolja ki teljesen a számítógépet az operációs rendszeren keresztül, majd kapcsolja ki az összes külső eszközt.
4. Húzza ki a tápkábelt a hálózati aljzathoz, és távolítsa el a külső eszközöket.



FONTOS: A memóriamodulok behelyezése vagy eltávolítása előtt mindenképpen húzza ki a tápkábelt, és várjon körülbelül 30 másodpercet, amíg az áram megszűnik. A bekapcsolási állapotától függetlenül a memóriamodulok mindig feszültség alatt vannak mindaddig, amíg a számítógép csatlakoztatva van működő váltóáramú hálózati aljzathoz. Ha a rendszer áram alatt van, a memóriamodulok behelyezése vagy eltávolítása helyrehozhatatlan károkat okozhat a memóriamodulokban és az alaplapon.

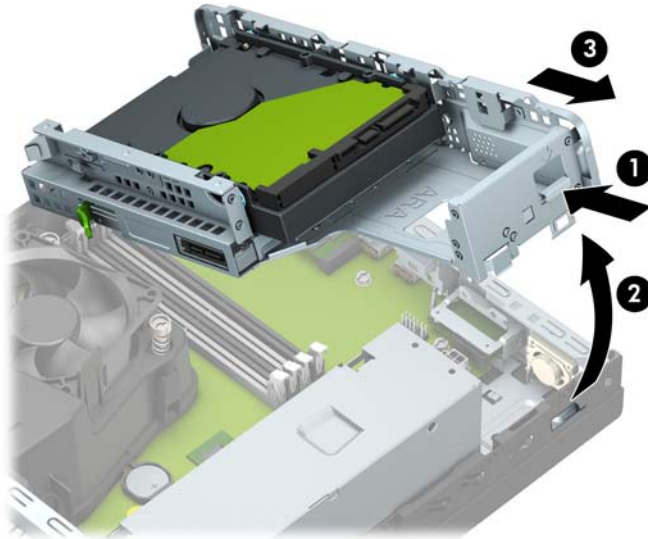
5. Ha a számítógép egy állványon van, vegye le róla.
6. Távolítsa el a számítógép oldallapját.



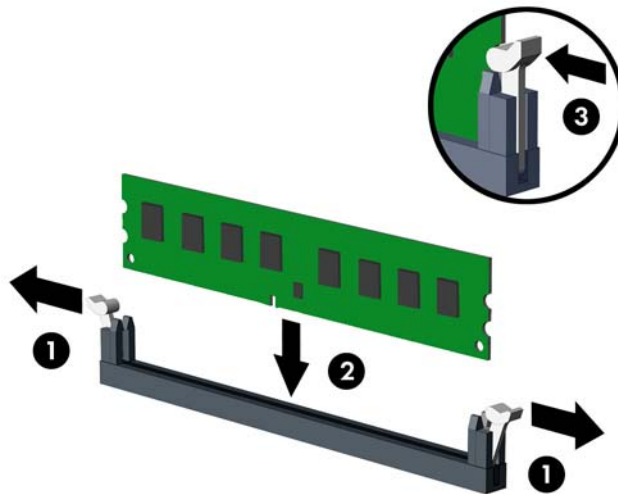
FIGYELEM! A forró felületek által okozott sérülések kockázatának csökkentéséhez várja meg, hogy a belső alkatrészek lehűljenek, mielőtt megérintené őket.

7. Távolítsa el az előlapot.
8. Válassza le a táp- és adatkábeleket az összes meghajtóról a meghajtókeret hátuljában.

9. Szerelje ki a meghajtókeretet. Nyomja befelé a keret bal oldalán lévő (1) kioldó kart, emelje felfelé (2) a keret bal oldalát, majd csúsztassa ki a jobb oldalát a számítógépházból (3).



10. Nyissa ki a memóriamodulon lévő mindkét reteszt (1), és helyezze a memóriamodult a foglalatba (2). Nyomja a modult ütközésig a memóriafoglalatba, ügyelve arra, hogy az megfelelően illeszkedjen. Ellenőrizze, hogy a reteszek zárt helyzetben vannak (3).



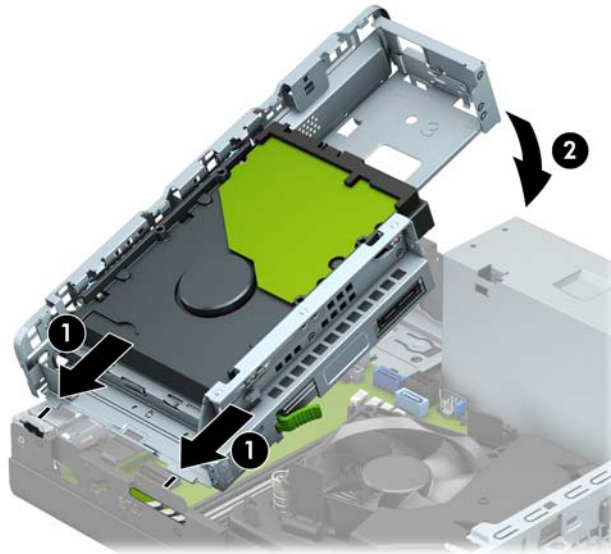
MEGJEGYZÉS: A memóriamodulokat csak egyféle módon lehet beilleszteni. A memóriamodulon lévő bevágást igazítsa a memóriafoglalaton lévő pöcökhöz.

A fekete DIMM aljzatokat a fehérek előtt töltsse fel.

A legjobb teljesítmény eléréséhez úgy töltsse fel a bővítőhelyeket, hogy a memóriakapacitás minél egyenletesebben legyen elosztva az A és B csatorna között.

11. Ha további modulokat kíván behelyezni, ismételje meg a 10. lépést.


- 12.** Cserélje ki a meghajtórekeszt. Csúsztassa a meghajtórekesz jobb oldalán található füleket a házon lévő nyílásokba (1), majd nyomja a meghajtókeret bal oldalát lefelé a házra (2).



- 13.** Csatlakoztassa újra a táp- és adatkábeleket az összes meghajtóról a meghajtókeretben.
- 14.** Helyezze vissza az előlapot.
- 15.** Helyezze vissza a számítógép oldallapját.
- 16.** Ha a számítógép egy állványon állt, helyezze rá vissza.
- 17.** Csatlakoztassa újra a tápkábelt és a külső eszközöket, majd kapcsolja be a számítógépet. A számítógépnek automatikusan kell érzékelnie az újonnan behelyezett memóriamodulokat.
- 18.** Rögzítse az összes biztonsági eszközt, amelyet a fedőlap eltávolításakor kioldott.

Bővítőkártya eltávolítása vagy beszerelése

A számítógépben egy PCI Express x4 és egy PCI Express x16 bővítőhely van.


 **MEGJEGYZÉS:** A PCI Express bővítőhelyekbe csak alacsony profilú bővítőkártyák helyezhetők.

A PCI Express x16 bővítőhelybe helyezhet PCI Express x1, x4, x8 vagy x16 kártyát is.

A két videokártyát tartalmazó konfigurációkban az első (elsődleges) kártyát a PCI Express x16 bővítőhelybe kell behelyezni.

Bővítőkártya eltávolítása, cseréje és beszerelése:


1. Távolítsa el vagy oldja ki a számítógép felnyitását gátló összes biztonsági eszközt.
2. Távolítson el a számítógépből minden cserélhető adathordozót (CD-t, USB flash meghajtót).
3. Kapcsolja ki teljesen a számítógépet az operációs rendszeren keresztül, majd kapcsolja ki az összes külső eszközt.
4. Húzza ki a tápkábelt a hálózati aljzatból, és távolítsa el a külső eszközöket.

 **FONTOS:** A bekapcsolási állapottól függetlenül az alaplapon mindig feszültség alatt van mindaddig, amíg a rendszer csatlakoztatva van működő váltóáramú hálózati aljzathoz. A belső alkatrészek megrongálódásának elkerülése érdekében a számítógép felnyitása előtt válassza le a tápkábelt az áramforrásról.

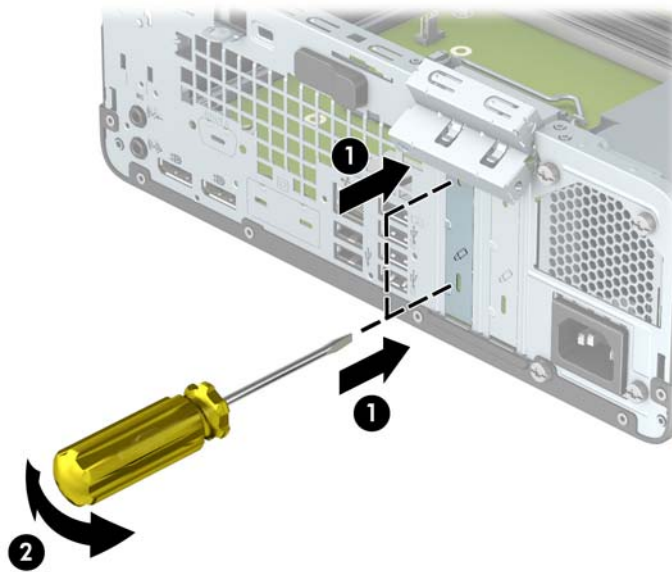
5. Ha a számítógép egy állványon van, vegye le róla.
6. Távolítsa el a számítógép oldallapját.
7. Keresse meg a megfelelő üres foglalatot az alaplapon, és az ahhoz tartozó bővítőhelyet a számítógép házának hátulján.
8. Forgassa el a bővítőhely fedelének kioldózárját a nyitott helyzetbe.



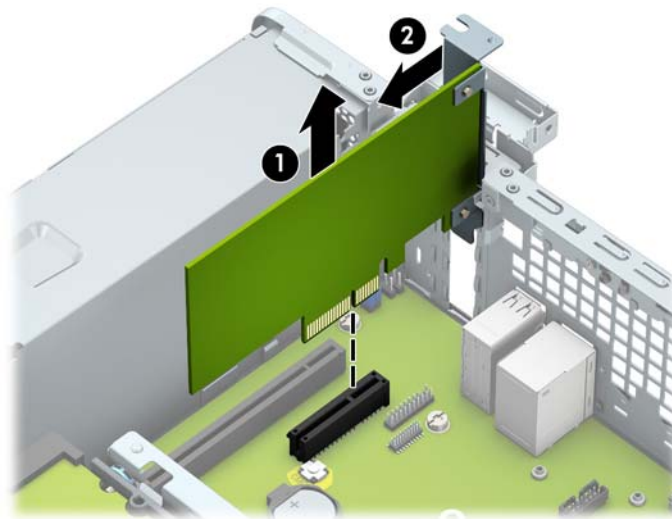
9. Bővítőkártya beszerelése előtt távolítsa el a bővítőhelyek takarólemezét vagy a korábban beszerelt bővítőkártyát.

 **MEGJEGYZÉS:** Egy korábban beszerelt bővítőkártya eltávolítása előtt húzza ki az összes kábelt, amely esetleg a bővítőkártyához csatlakozik.

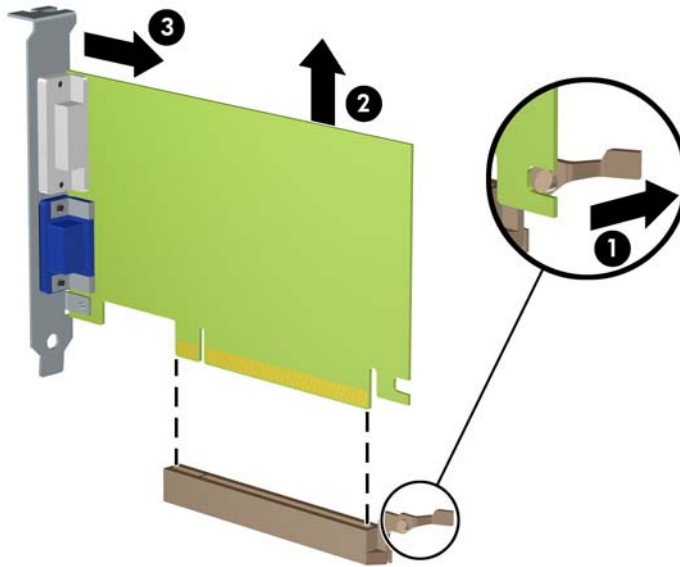
- a. Ha üres bővítőhelybe helyezi a bővítőkártyát, távolítsa el a megfelelő bővítőnyílás takarólemezt a ház hátoldaláról. Illesszen egy lapos fejű csavarhúzó a bővítőhely takarólemezeinek hátulján lévő nyílásokba (1) és mozgassa a bővítőhely fedelét előre-hátra (2) ahhoz, hogy az leválasszódjon a házról.



- b. PCI Express x4 kártya eltávolításakor fogja meg a kártyát a két végén, és a két oldalt óvatosan, felváltva mozgatva szabadítsa ki bővítőhelyből a csatlakozókat. Eltávolításhoz húzza a kártyát egyenesen felfelé (1), majd a ház belső oldalától elfelé (2). Ügyeljen arra, hogy a kártyát ne üsse hozzá a többi alkatrészhez.




- c. PCI Express x16 kártya eltávolításakor húzza a bővítőfoglat végén lévő rögzítőkart a kártyától el (1), és a kártyát óvatosan, előre-hátra mozgatva szabadítsa ki foglalatból a csatlakozókat. Eltávolításhoz húzza a kártyát egyenesen felfelé (2), majd a ház belső oldalától elfelé (3). Ügyeljen arra, hogy a kártyát ne üsse hozzá a többi alkatrészhez.

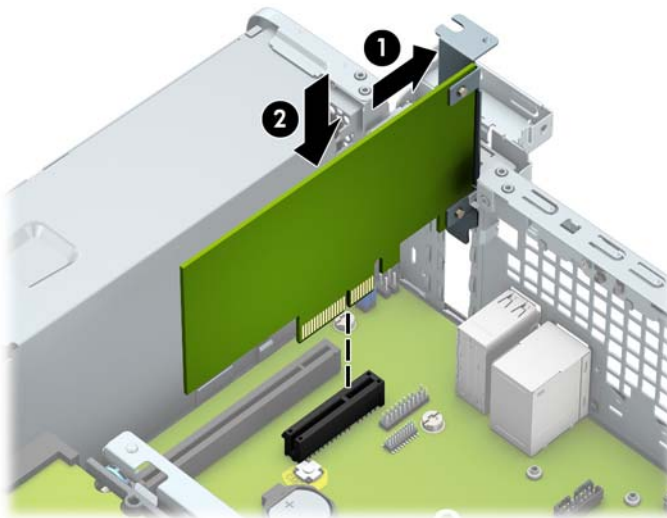



10. A kivett kártyákat antisztatikus csomagolásban tartsa.

11. Ha nem szerel be új bővítőkártyát, a szabad nyílást zárja le egy bővítőhelyet takaró lemezzel.

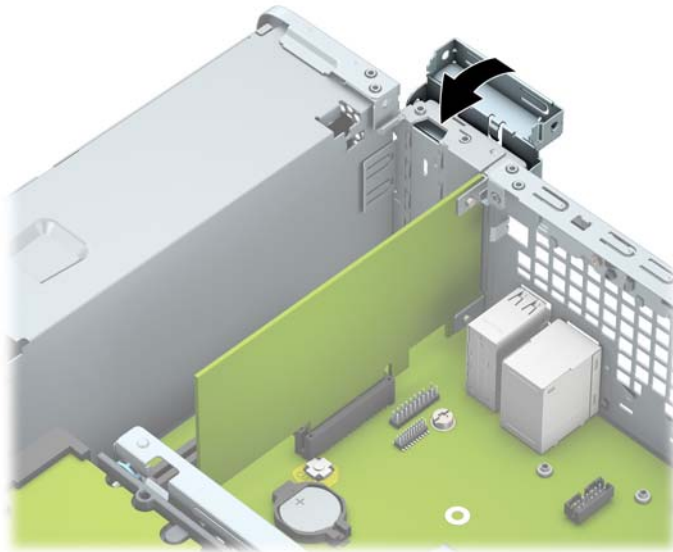
 **FONTOS:** A bővítőkártyák eltávolítása után be kell szerelni egy új kártyát vagy egy bővítőhelyet takaró lemezt annak érdekében, hogy működés közben a belső alkatrészek hűtése megfelelő legyen.

12. Új bővítőkártya beszereléskor helyezze a kártyát az alaplapi bővítőfoglatat fölé, majd mozgassa a kártyát a ház hátlapja felé (1), hogy a kártya konzoljának alja a házon található apró részbe csússzon. Óvatosan nyomja bele a kártyát az alaplapon lévő foglatba (2).



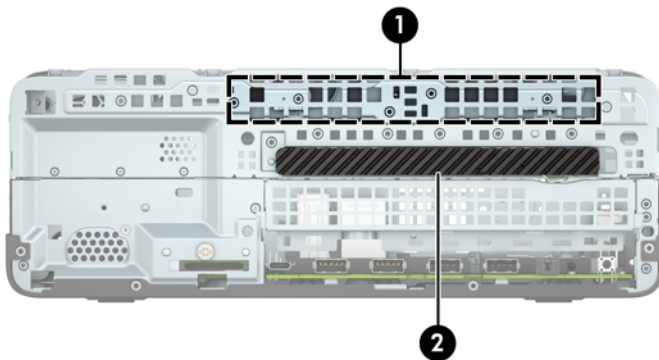
 **MEGJEGYZÉS:** A bővítőkártyák beszereléskor határozott mozdulattal nyomja be a kártyát, hogy a teljes csatlakozó rögzüljön a kártya foglatába.

13. A bővítőkártát rögzítse a takarólemez reteszének visszazárásával.



14. Szükség esetén csatlakoztassa az összes külső kábelt a beszerelt kártyához. Szükség esetén csatlakoztassa az összes belső kábelt az alaplaphoz.
15. Helyezze vissza a számítógép oldallapját.
16. Ha a számítógép egy állványon állt, helyezze rá vissza.
17. Csatlakoztassa újra a tápkábelt és a külső eszközöket, majd kapcsolja be a számítógépet.
18. Rögzítse az összes biztonsági eszközt, amelyet a fedőlap eltávolításakor kioldott.
19. Szükség esetén konfigurálja újra a számítógépet.

A meghajtók elhelyezkedése



A meghajtók elhelyezkedése

- | | |
|---|--|
| 1 | 3,5 hüvelykes meghajtórekesz |
| 2 | 9,5 mm-es vékony optikameghajtó-rekesz |

MEGJEGYZÉS: Előfordulhat, hogy a számítógép meghajtókonfigurációja eltér a fent látottaktól.

Merevlemezek eltávolítása és cseréje

Meghajtók beszerelésekor ügyeljen az alábbiakra:

- Az elsődleges soros ATA (SATA) merevlemezek az alaplap sötétkék, elsődleges „SATA0” jelű SATA-csatlakozójához kell csatlakoznia.
- Az optikai meghajtót az alaplap SATA1 jelzésű világoskék SATA-csatlakozójához csatlakoztassa.



FONTOS: A számítógép és a meghajtó megrongálódásának és a fölösleges munka megelőzése érdekében ügyeljen a következőkre:

A meghajtók beszerelésekor vagy eltávolításakor állítsa le rendesen az operációs rendszert, kapcsolja ki a számítógépet és húzza ki a tápkábelt. Ne vegyen ki meghajtót, ha a számítógép be van kapcsolva vagy készenléti állapotban van.

A meghajtó kezelése előtt gondoskodjon a testében lévő sztatikus töltés kisütéséről. A meghajtókat úgy fogja meg, hogy ne érjen a csatlakozóhoz. További információ a sztatikus elektromosság által okozott károk megelőzéséről: [Elektrosztatikus feltöltődés, 43. oldal](#).

Bánjon óvatosan a meghajtóval; ne ejtse le.


A meghajtók beszerelésekor ne fejtse ki túl nagy erőt.

Ne tegye ki a merevlemezeket nedvességnek, szélsőséges hőmérsékletnek és mágneses mezőknek, amelyek különféle eszközökből, például monitorból vagy hangszórókból származhatnak.


Ha postán kell küldenie egy meghajtót, csomagolja azt légpárnás borítékba vagy másmilyen védőcsomagolásba, és a csomagot lássa el a „Törékeny: Óvatos bánásmódot igényel.” felirattal.

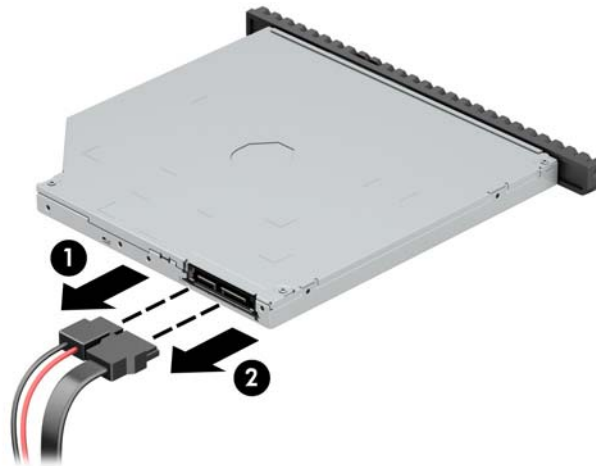
9,5 mm-es vékony optikai meghajtó eltávolítása

1. Távolítsa el vagy oldja ki a számítógép felnyitását gátló összes biztonsági eszközt.
2. Távolítson el a számítógépből minden cserélhető adathordozót (CD-t, USB flash meghajtót).
3. Kapcsolja ki teljesen a számítógépet az operációs rendszeren keresztül, majd kapcsolja ki az összes külső eszközt.
4. Húzza ki a tápkábelt a hálózati aljzathoz, és távolítsa el a külső eszközöket.

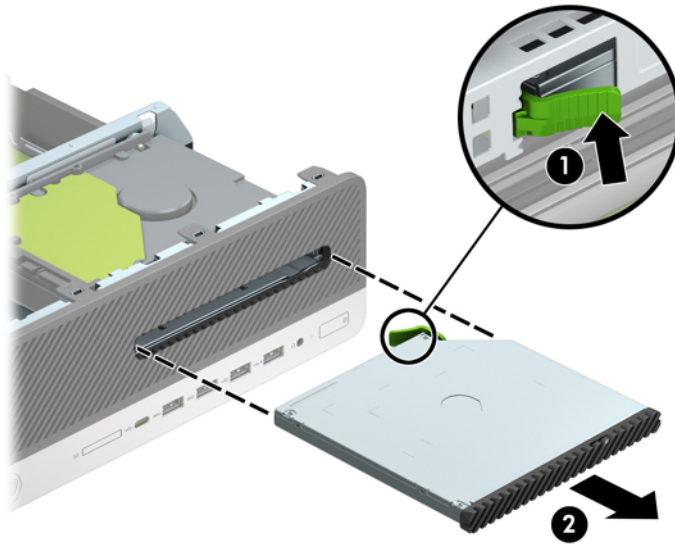
 **FONTOS:** A bekapcsolási állapottól függetlenül az alaplap mindig feszültség alatt van mindaddig, amíg a rendszer csatlakoztatva van működő váltóáramú hálózati aljzathoz. A belső alkatrészek megrongálódásának elkerülése érdekében a számítógép felnyitása előtt válassza le a tápkábelt az áramforrásról.

5. Ha a számítógép egy állványon van, vegye le róla.
6. Távolítsa el a számítógép oldallapját.
7. Húzza ki a tápkábelt (1) és az adatkábelt (2) az optikai meghajtó hátoldalából.

 **FONTOS:** A kábelek eltávolításakor a kábel sérülésének elkerülése érdekében soha ne a kábelt, hanem annak csatlakozóját vagy a rajta lévő fület húzza.




8. Nyomja a meghajtó jobb oldalán hátul lévő zöld kioldóreteszt a meghajtó közepe felé (1), majd csúsztassa előre a meghajtót, és vegye ki a rekeszből az előlapon keresztül (2).



9,5 mm-es vékony optikai meghajtó beszerelése

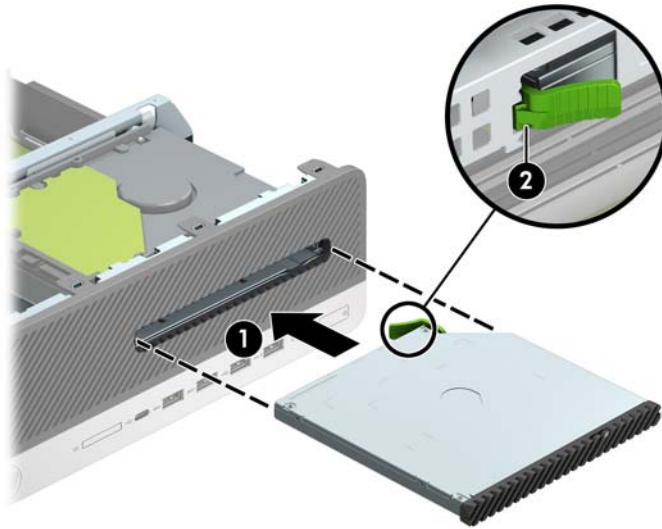
1. Távolítsa el vagy oldja ki a számítógép felnyitását gátló összes biztonsági eszközt.
2. Távolítson el a számítógépből minden cserélhető adathordozót (CD-t, USB flash meghajtót).
3. Kapcsolja ki teljesen a számítógépet az operációs rendszeren keresztül, majd kapcsolja ki az összes külső eszközt.
4. Húzza ki a tápkábelt a hálózati aljzathból, és távolítsa el a külső eszközöket.

 **FONTOS:** A bekapcsolási állapottól függetlenül az alaplap mindig feszültség alatt van mindaddig, amíg a rendszer csatlakoztatva van működő váltóáramú hálózati aljzathoz. A belső alkatrészek megromlásának elkerülése érdekében a számítógép felnyitása előtt válassza le a tápkábelt az áramforrásról.

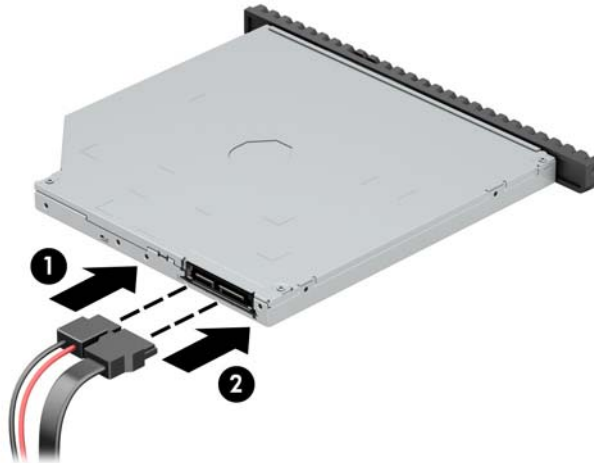
5. Ha a számítógép egy állványon van, vegye le róla.
6. Távolítsa el a számítógép oldallapját.
7. Ha takarólap által fedett meghajtórekeszbe épít be vékony optikai meghajtót, távolítsa el az előlapot, majd a takarólapot. A további tudnivalókat lásd: [Vékony optikai meghajtó előlapfedelének eltávolítása 9. oldal.](#)
8. Igazítsa a kioldózárón lévő kicsi érintkezőket a meghajtó oldalán lévő kis lyukakhoz, és nyomja rá erősen a zárat a meghajtóra.



9. Csúsztassa át az optikai meghajtót az elülső takarólemezen, teljesen bele a rekeszbe (1), hogy a meghajtó hátsó részén lévő retesz a helyére záródjon (2).



10. Csatlakoztassa a tápkábelt (1) és az adatkábelt (2) a meghajtó hátoldalához.




11. Csatlakoztassa az adatkábel másik végét az alaplap SATA1 jelzésű világoskék SATA-csatlakozójához.


 **MEGJEGYZÉS:** Az [Alaplapi csatlakozók 13. oldal](#) ábrán láthatóak az alaplapi meghajtócsatlakozások.

12. Tegye vissza az előlapot, ha eltávolította.
13. Helyezze vissza a számítógép oldallapját.
14. Ha a számítógép egy állványon állt, helyezze rá vissza.
15. Csatlakoztassa újra a tápkábelt és a külső eszközöket, majd kapcsolja be a számítógépet.
16. Rögzítse az összes biztonsági eszközt, amelyet a fedőlap eltávolításakor kioldott.


3,5 hüvelykes merevlemez eltávolítása és visszahelyezése

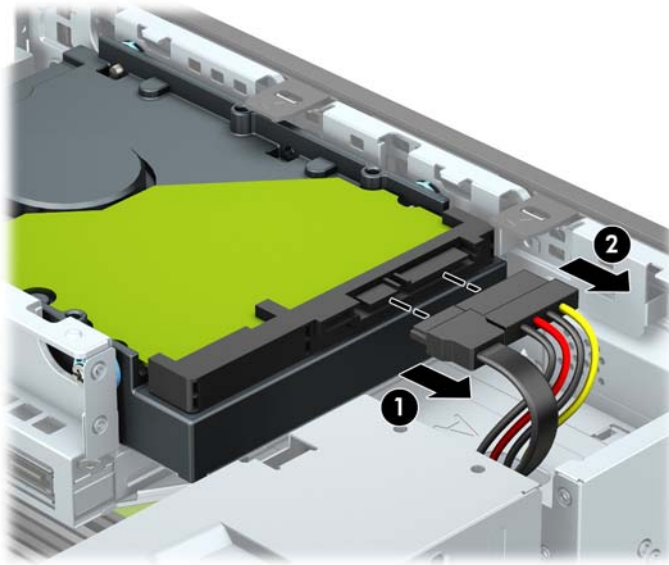
 **MEGJEGYZÉS:** A régi merevlemez-meghajtó eltávolítása előtt gondoskodjon a régi merevlemezen tárolt adatok biztonsági mentéséről, hogy az adatokat az új merevlemez-meghajtóra másolhassa.

1. Távolítsa el vagy oldja ki a számítógép felnyitását gátló összes biztonsági eszközt.
2. Távolítson el a számítógépből minden cserélhető adathordozót (CD-t, USB flash meghajtót).
3. Kapcsolja ki teljesen a számítógépet az operációs rendszeren keresztül, majd kapcsolja ki az összes külső eszközt.
4. Húzza ki a tápkábelt a hálózati aljzathból, és távolítsa el a külső eszközöket.

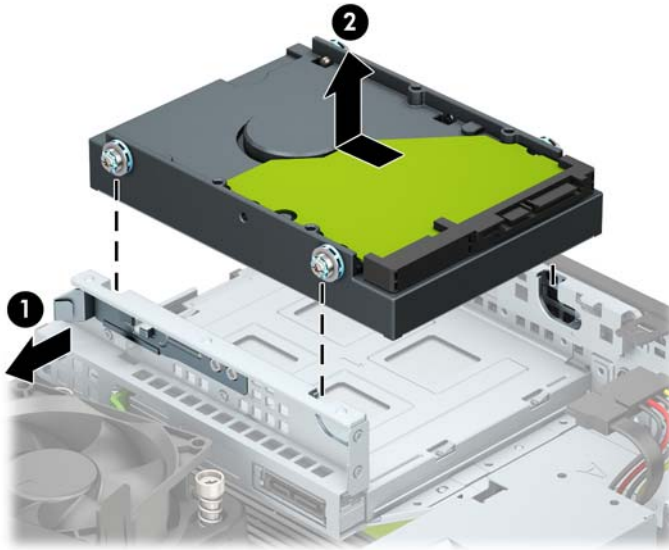
 **FONTOS:** A bekapcsolási állapottól függetlenül az alaplap mindig feszültség alatt van mindaddig, amíg a rendszer csatlakoztatva van működő váltóáramú hálózati aljzathoz. A belső alkatrészek megrongálódásának elkerülése érdekében a számítógép felnyitása előtt válassza le a tápkábelt az áramforrásról.

5. Ha a számítógép egy állványon van, vegye le róla.
6. Távolítsa el a számítógép oldallapját.
7. Válassza le az adatkábelt (1) és a tápkábelt (2) a merevlemez-meghajtó hátsó részén.


 **FONTOS:** A kábelek eltávolításakor a kábel sérülésének elkerülése érdekében soha ne a kábelt, hanem annak csatlakozóját vagy a rajta lévő fület húzza.



8. Húzza ki a merevlemez hátulja melletti kioldókart (1). A kioldókart húzva csúsztassa előre a meghajtót ütközésig, majd felfelé és kifelé emelje ki a rekeszből (2).

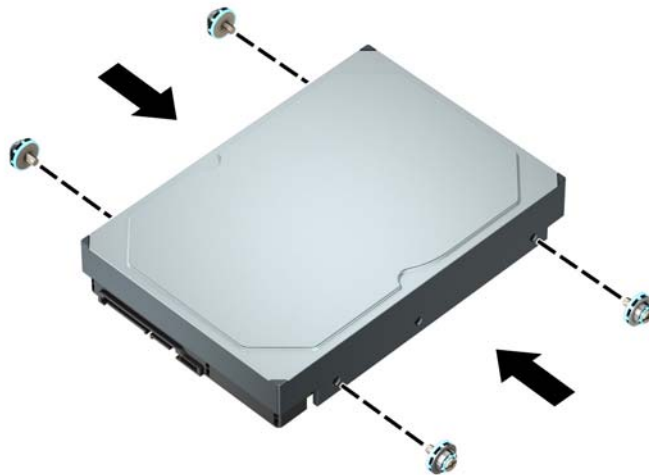


9. Szerelje be a merevlemezt a standard 6-32-es ezüst és kék színű rögzítőcsavarokat annak oldalába csavarozva.

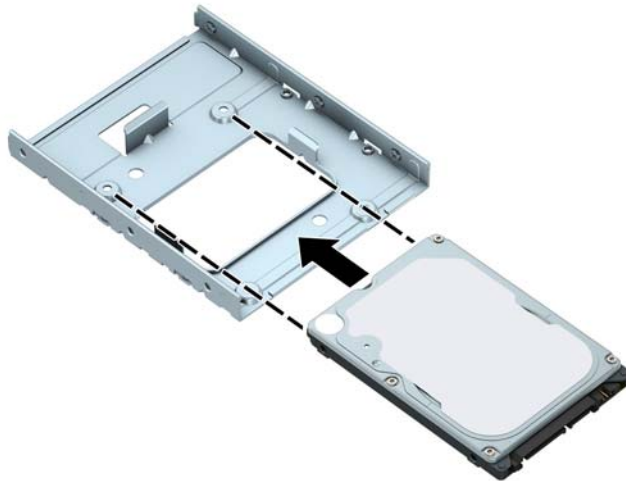
 **MEGJEGYZÉS:** Ha ki szeretne cserélni egy 3,5 hüvelykes merevlemezt, a régi merevlemez rögzítőcsavarjait át kell helyeznie az új merevlemezbe.

A HP-től tartalék rögzítőcsavart is vásárolhat.

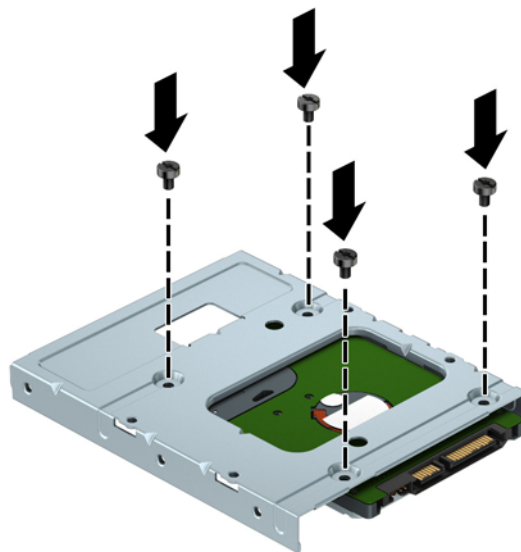
- Helyezze be a négy ezüst és kék 6-32-es rögzítőcsavart (kettőt a meghajtó mindkét oldalán).



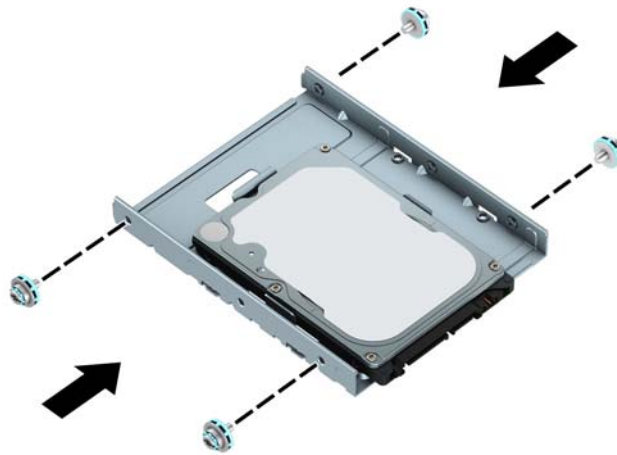
- 2,5 hüvelykes merevlemezt is szerelhet egy 3,5 hüvelykes meghajtórekeszbe adapterkonzollal, mely az alábbi példához hasonló.
 - Csúsztassa be a 2,5 hüvelykes meghajtót a 3,5 hüvelykes adapterkonzolba.



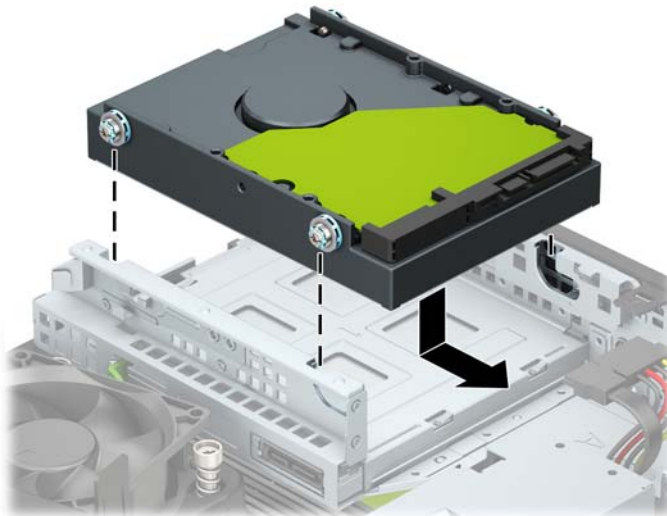
- Rögzítse a meghajtót a rekesz adapterkonzolához a négy fekete M3 adapterkonzol-csavar a konzol alsó oldalán keresztül a meghajtóba való behelyezésével.



- Helyezze be a négy darab 6-32-es rögzítőcsavart az adapterkonzolba (kettőt a konzol mindkét oldalán).



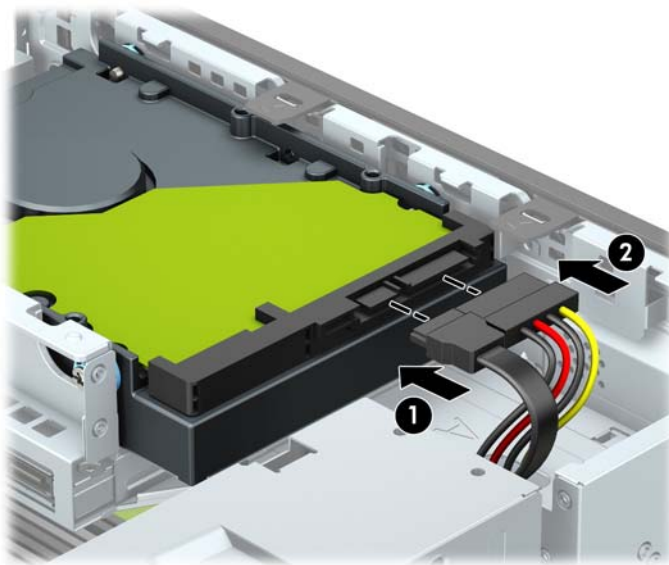
10. Igazítsa a rögzítőcsavarokat a ház meghajtórekeszének nyílásaihoz, nyomja bele a merevlemezt a rekeszbe, majd ütközésig tolja azt hátra, amíg a helyére nem kattan.



11. Csatlakoztassa az adatkábelt (1) és a tápkábelt (2) a merevlemez-meghajtó hátsó részén.



MEGJEGYZÉS: Az elsődleges merevlemez-meghajtó adatkábelét az alaplap sötétkék, „SATA0” jelű aljzatához csatlakoztassa, elkerülendő a merevlemez teljesítményproblémáit.



12. Helyezze vissza a számítógép oldallapját.
13. Ha a számítógép egy állványon állt, helyezze rá vissza.
14. Csatlakoztassa újra a tápkábelt és a külső eszközöket, majd kapcsolja be a számítógépet.
15. Rögzítse az összes biztonsági eszközt, amelyet a fedőlap eltávolításakor kioldott.

M.2 SSD adattároló kártya eltávolítása és beszerelése



MEGJEGYZÉS: A számítógép a 2230-as és a 2280-as M.2 SSD kártyákat támogatja.

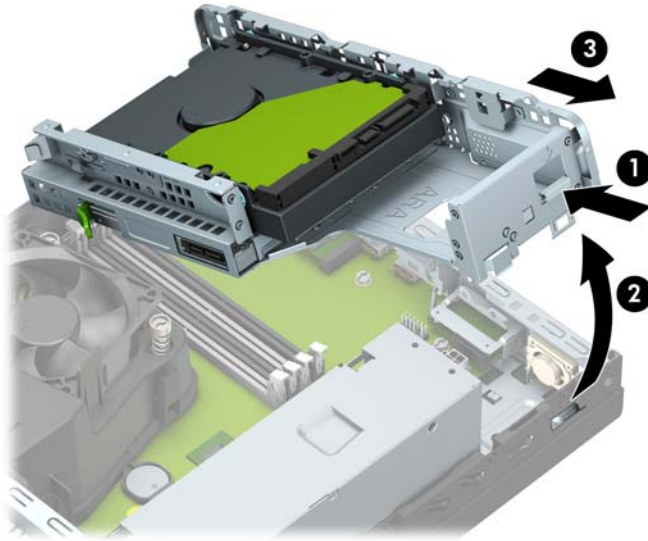
1. Távolítsa el vagy oldja ki a számítógép felnyitását gátló összes biztonsági eszközt.
2. Távolítson el a számítógépből minden cserélhető adathordozót (CD-t, USB flash meghajtót).
3. Kapcsolja ki teljesen a számítógépet az operációs rendszeren keresztül, majd kapcsolja ki az összes külső eszközt.
4. Húzza ki a tápkábelt a hálózati aljzathoz, és távolítsa el a külső eszközöket.



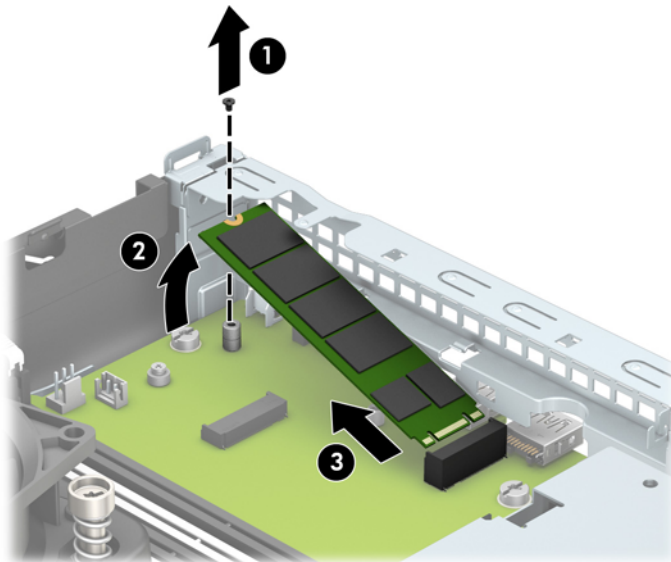
FONTOS: A bekapcsolási állapottól függetlenül az alaplap mindig feszültség alatt van mindaddig, amíg a rendszer csatlakoztatva van működő váltóáramú hálózati aljzathoz. A belső alkatrészek megrongálódásának elkerülése érdekében a számítógép felnyitása előtt válassza le a tápkábelt az áramforrásról.

5. Ha a számítógép egy állványon van, vegye le róla.
6. Távolítsa el a számítógép oldallapját.
7. Távolítsa el az előlapot.
8. Válassza le a táp- és adatkábeleket az összes meghajtóról a meghajtókeret hátuljában.

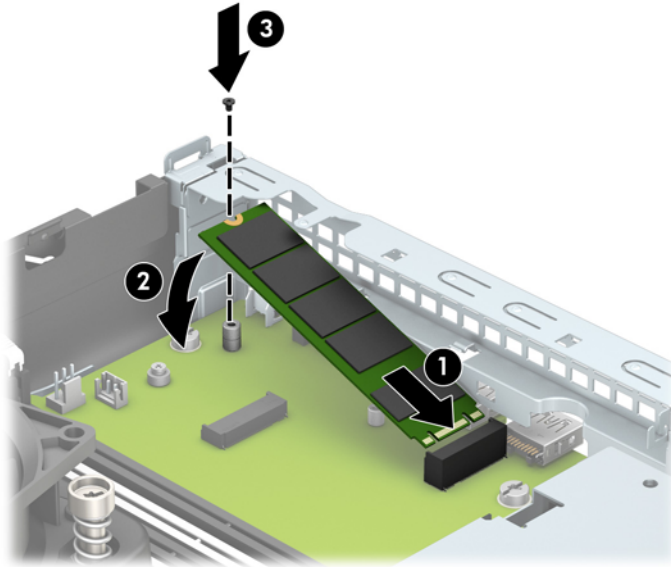
9. Szerelje ki a meghajtókeretet. Nyomja befelé a keret bal oldalán lévő (1) kioldó kart, emelje felfelé (2) a keret bal oldalát, majd csúsztassa ki a jobb oldalát a számítógépházból (3).



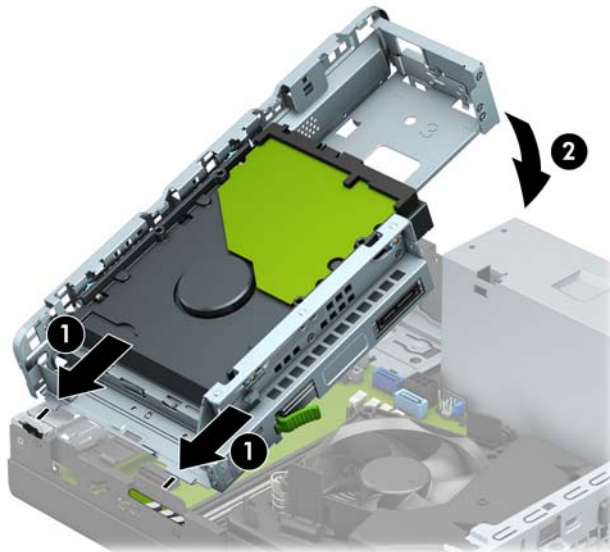
10. Az M.2 SSD-kártya eltávolításához távolítsa el a kártyát rögzítő csavart (1), emelje fel a kártya végét (2), majd csúsztassa ki a kártyát az alaplap csatlakozójából (3).



- 11.** Egy M.2 SSD-kártya beszereléséhez csúsztassa be a rajta lévő érintkezőket az alaplapi csatlakozóba, miközben a kártyát körülbelül 30°-os szögben tartja (1). Nyomja a kártya másik végét lefelé (2), majd rögzítse a kártyát a csavarral (3).



- 12.** Cserélje ki a meghajtórekeszt. Csúsztassa a meghajtórekesz jobb oldalán található füleket a házon lévő nyílásokba (1), majd nyomja a meghajtókeret bal oldalát lefelé a házra (2).

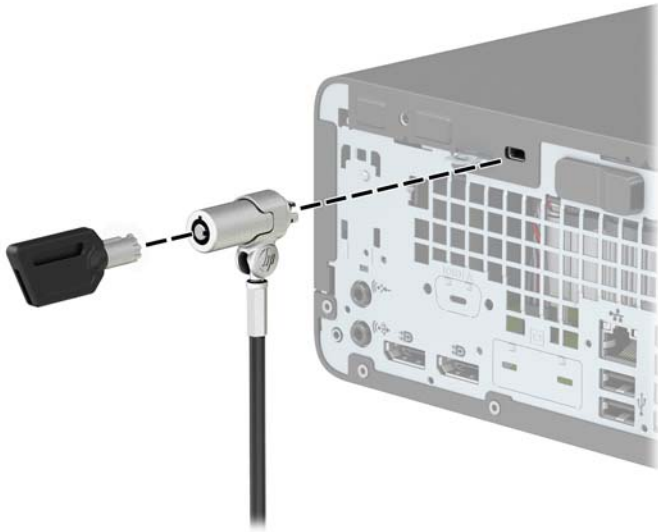


- 13.** Csatlakoztassa újra a táp- és adatkábeleket az összes meghajtóról a meghajtókeretben.
14. Helyezze vissza az előlapot.
15. Helyezze vissza a számítógép oldallapját.
16. Ha a számítógép egy állványon állt, helyezze rá vissza.
17. Csatlakoztassa újra a tápkábelt és a külső eszközöket, majd kapcsolja be a számítógépet.
18. Rögzítse az összes biztonsági eszközt, amelyet a fedőlap eltávolításakor kioldott.

Biztonsági zár beszerelése

Az alábbiakban bemutatott biztonsági zár a számítógép rögzítésére szolgál.

Kábelzár



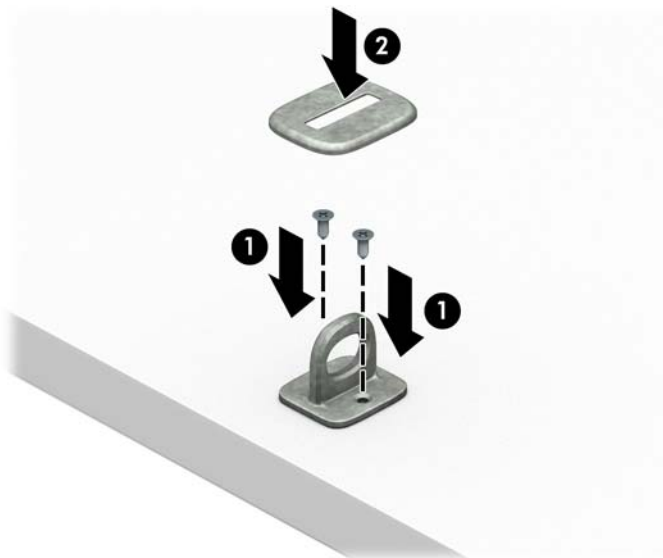
Lakat



Biztonsági zár HP üzleti célú számítógéphez V2

V2-es HP számítógéphez készült biztonsági zár kialakításának megfelelően a munkaállomáson található összes eszköz biztonságáról gondoskodik.

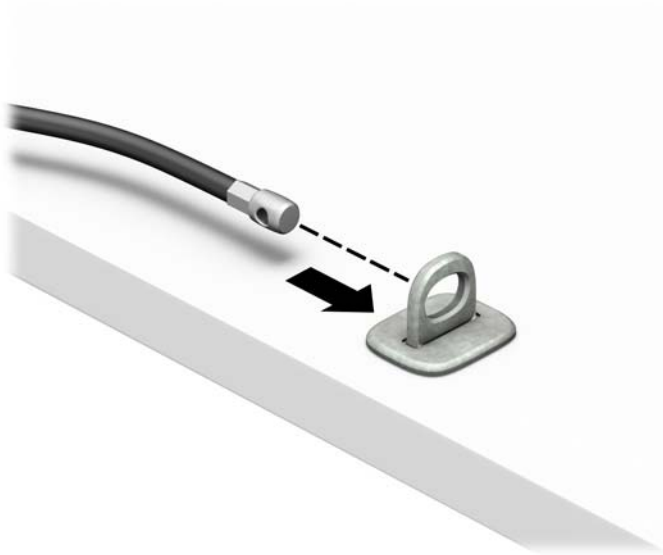
1. Csatlakoztassa a biztonsági kábel rögzítőelemét asztalhoz az adott környezethez megfelelő csavarokkal (a csavarok nincsenek mellékelve) (1), majd pattintsa rá a fedelet a kábel rögzítőelemének (2) alapjára.



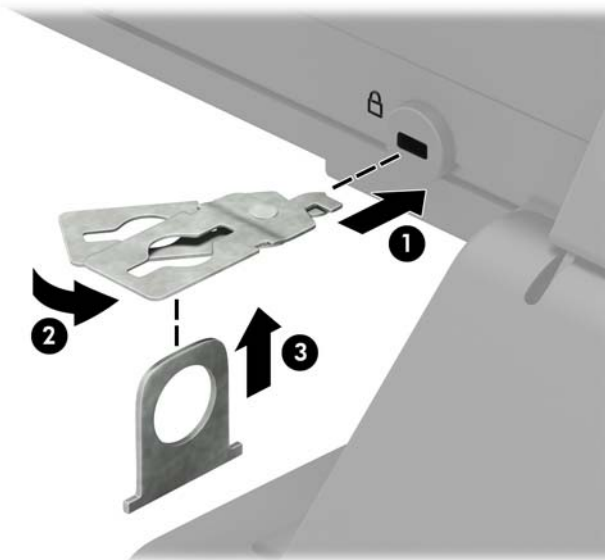
2. Hurkolja át a biztonsági kábelt egy nem mozdítható tárgy körül.



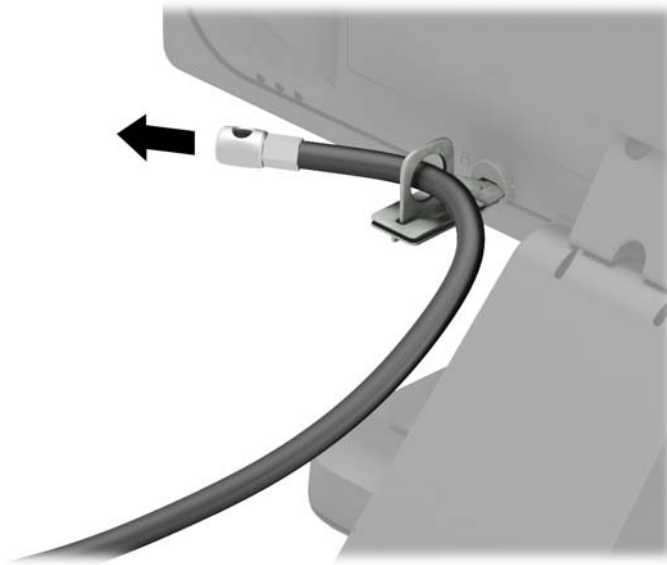
3. Csúsztassa át a biztonsági kábel rögzítőelemén a biztonsági kábelt.



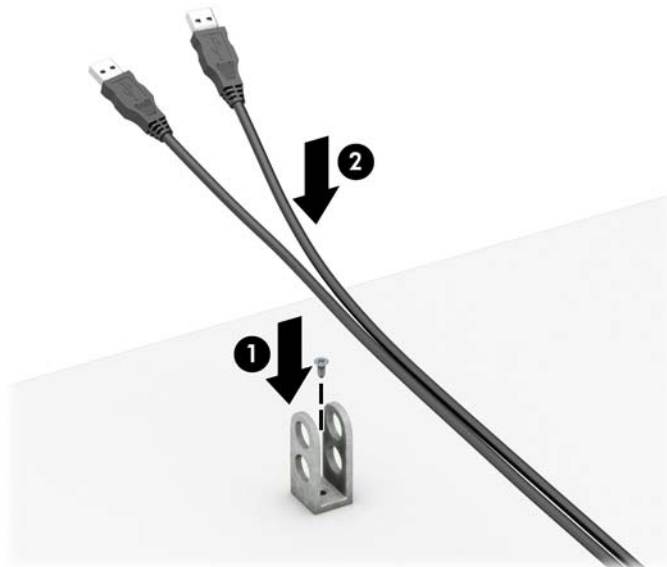
4. Húzza szét a monitorzár két ollókezeit, majd helyezze be a zárat a biztonsági nyílásába a monitor hátulján (1), zárja össze az ollókezeket, hogy a zárat rögzítse a helyén (2), majd csúsztassa át a kábelvezetőt a monitorzár közepén (3).



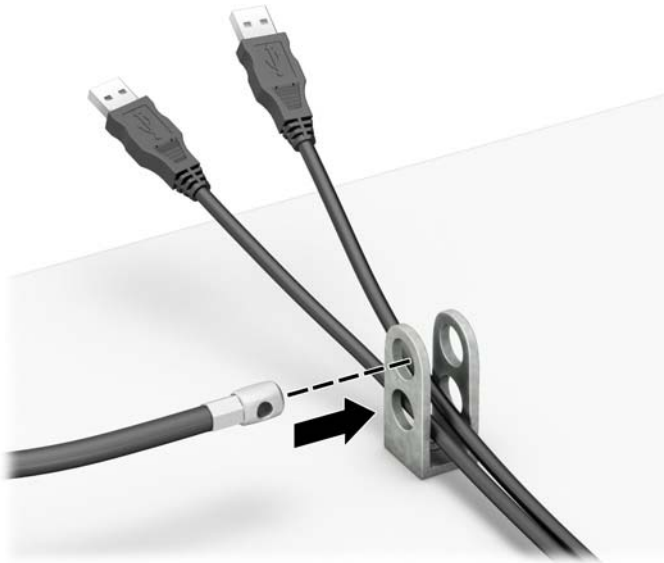
5. Csúsztassa át a monitorra szerelt biztonsági vezetőt a biztonsági kábelt.



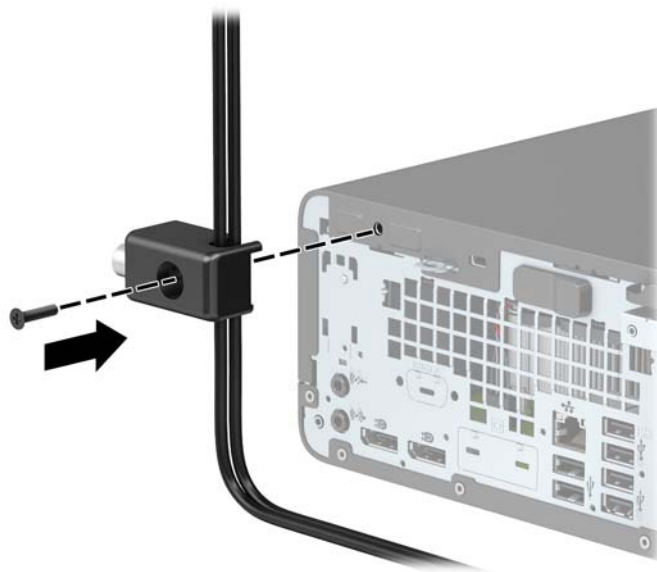
6. Rögzítse a tartozékkábel rögzítőelemét az asztalhoz az adott környezetben megfelelő csavarral (a csavar nincs mellékelve) (1), majd helyezze a tartozékkábelt a rögzítőelem (2) alapjába.



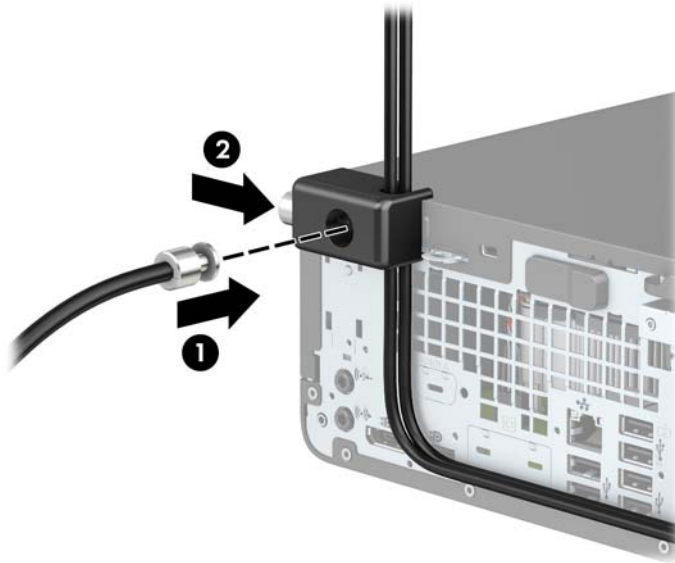
7. Csúsztassa át a kiegészítő kábel rögzítőelemén lévő lyukakon a biztonsági kábelt.



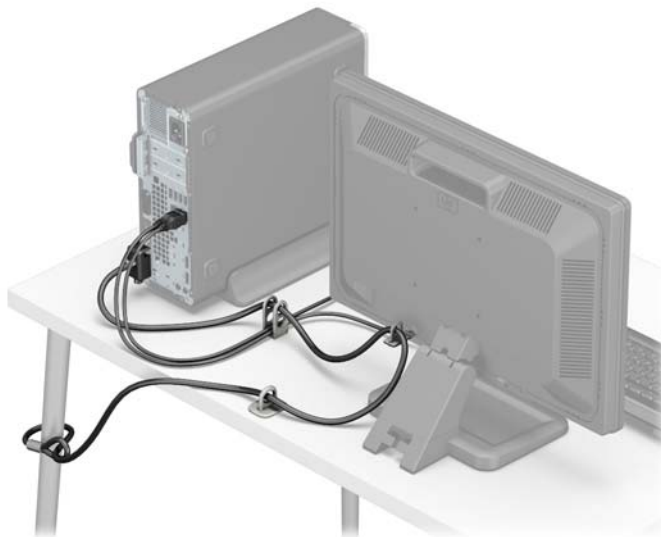
8. Rögzítse a zárat a számítógép vázához a mellékelt csavarral.



9. Illessze a biztonsági zár dugót tartalmazó végét a zárba (1), és nyomja be a gombot (2) a zár aktiválásához. A zárhoz mellékelt kulccsal lehet kioldani a zárat.



10. Ha minden lépést elvégzett, minden eszköz rögzítésre kerül a munkaállomásán.



A Elemcsere

A számítógépben található elem a valós idejű óra tápellátását biztosítja. Az elem cseréjekor a számítógépbe eredetileg behelyezett elemmel megegyező típusú elemet használjon. A számítógép 3 voltos lítium-gombelemmel kerül forgalomba.


 **FIGYELEM!** A számítógépben beépített lítium-mangándioxid elem üzemel. Helytelen kezelés esetén az elem tüzet vagy égési sérüléseket okozhat. A személyi sérülés elkerülése érdekében tartsa be a következőket:

Ne próbálja újratölteni az elemet.


Ne tegye ki 60 °C-nál (140 °F) magasabb hőmérsékletnek.

Ne szerelje szét, ne préselje össze, ne szúrja fel, ne dobja tűzbe vagy vízbe, és ne zárja rövidre az érintkezőit.

Az elem cseréjéhez csak az adott termékhez való HP cserealkatrészt használja.


 **FONTOS:** Az elem cseréje előtt feltétlenül biztonsági másolatot kell készítenie a számítógép CMOS-beállításairól. Az elem eltávolításakor vagy cseréjekor a CMOS-beállítások törlődnek.

A sztatikus elektromosság károsíthatja a számítógép vagy az opcionális eszközök elektronikus alkatrészeit. A műveletek végrehajtása előtt a sztatikus elektromosság kisütése érdekében érintsen meg egy földelt fémtárgyat.


 **MEGJEGYZÉS:** A lítiumelem élettartama meghosszabbítható, ha a számítógépet feszültség alatt álló fali konnektorhoz csatlakoztatja. A lítiumelem csak akkor üzemel, ha a számítógép NINCS az elektromos hálózatra csatlakoztatva.

A HP javasolja vásárlóinak, hogy hasznosítsák újra elhasznált hardvereiket, az eredeti HP nyomtatópatronokat és az újratölthető elemeket. Az újrahasonosításról további információkat a következő webhelyen talál: <http://www.hp.com/recycle>.

1. Távolítsa el vagy oldja ki a számítógép felnyitását gátló összes biztonsági eszközt.
2. Távolítson el a számítógépből minden cserélhető adathordozót (CD-t, USB flash meghajtót).
3. Kapcsolja ki teljesen a számítógépet az operációs rendszeren keresztül, majd kapcsolja ki az összes külső eszközt.
4. Húzza ki a tápkábelt a hálózati aljzathoz, és távolítsa el a külső eszközöket.

 **FONTOS:** A bekapcsolási állapottól függetlenül az alaplap mindig feszültség alatt van mindaddig, amíg a rendszer csatlakoztatva van működő váltóáramú hálózati aljzathoz. A belső alkatrészek megrongálódásának elkerülése érdekében a számítógép felnyitása előtt válassza le a tápkábelt az áramforrásról.

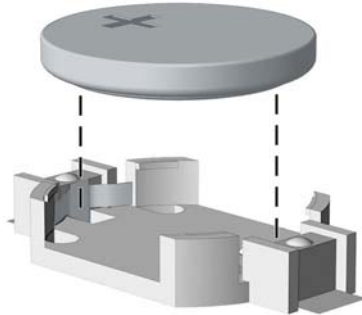
5. Ha a számítógép egy állványon van, vegye le róla.
6. Távolítsa el a számítógép oldallapját.
7. Keresse meg az elemet és az elemtartót az alaplapon.

 **MEGJEGYZÉS:** Egyes típusoknál előfordulhat, hogy az elem eléréséhez el kell távolítani egy belső részegységet.

- 8.** Attól függően, hogy az alaplapon milyen elemtartó található, cserélje ki az elemet az alábbi útmutatás szerint.

1. típus

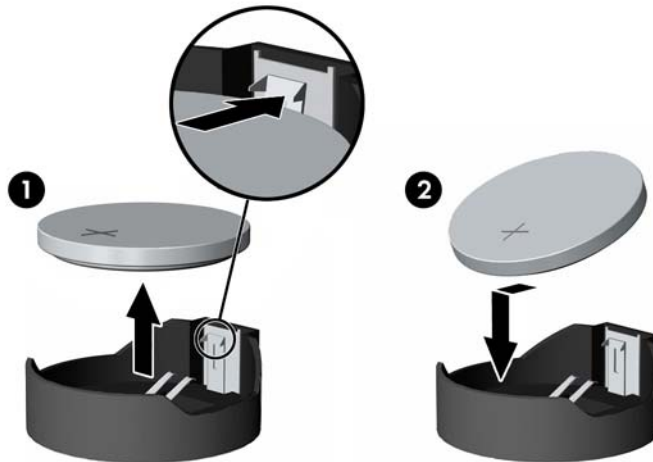
- a.** Emelje ki az elemet a tartóból.



- b.** Helyezze be a cserelemet a pozitív pólusával felfelé. Az elemtartó automatikusan rögzíti az elemet a megfelelő helyzetben.

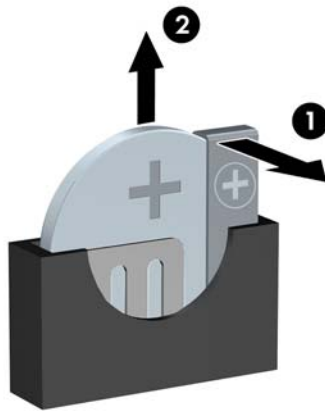
2. típus

- a.** Ahhoz, hogy az elemet el tudja távolítani a tartóból, nyomja össze az elem egyik szélé fölé nyúló fémkapcsot. Amikor az elem felpattan, emelje ki (1).
- b.** Új elem behelyezéséhez csúsztassa az elem egyik szélét a kapocs pereme alá, pozitív pólusával felfelé. Nyomja lefelé az elem másik szélét mindaddig, amíg a kapocs rá nem pattan (2).




3. típus

- a.** Húzza félre az elemet rögzítő pöcköt (1), majd vegye ki az akkumulátort (2).



b. Tegye be az új elemet, és nyomja vissza a pöcköt a helyére.

 **MEGJEGYZÉS:** Az elem cseréjét követően az alábbi lépések végrehajtásával fejezheti be a műveletet.

9. Helyezze vissza a számítógép oldallapját.
10. Ha a számítógép egy állványon állt, helyezze rá vissza.
11. Csatlakoztassa újra a tápkábelt és a külső eszközöket, majd kapcsolja be a számítógépet.
12. A Computer Setup segédprogram segítségével állítsa be ismét az időt, a dátumot, a jelszavakat és a többi speciális rendszerbeállítást.
13. Rögzítse az összes biztonsági eszközt, amelyet a számítógép oldallapjának eltávolításakor kioldott.

B Elektrosztatikus feltöltődés

Az ujjakon vagy egyéb vezetőkön keresztül kisülő sztatikus elektromosság megrongálhatja az alaplapot és a sztatikus töltésre érzékeny egyéb eszközöket. Az ilyen típusú megrongálódás csökkentheti az eszköz várható élettartamát.

A sztatikus elektromosságból fakadó megrongálódás megelőzése

A sztatikus elektromosságból fakadó károk megelőzéséhez ügyeljen a következőkre:

- Kerülje az eszközök kézzel való érintését és szállítását, és tartsa őket antisztatikus csomagolásban.
- A sztatikus töltésre érzékeny alkatrészeket hagyja a csomagolásukban, amíg sztatikus töltéstől mentes helyre nem ér.
- Mielőtt kivenné az alkatrészeket a csomagolásból, helyezze őket földelt felületre.
- Ne érjen hozzá a csatlakozókhoz, érintkezőkhöz és áramkörökhöz.
- Mindig gondoskodjon a megfelelő földelt állapotról, amikor sztatikus töltésre érzékeny alkatrészhez vagy szerelvényhez ér.

A földelés módjai

A földelés többféle módon is végrehajtható. Amikor sztatikus töltésre érzékeny alkatrészeket érint meg vagy szerel, alkalmazzon az alábbi módszerek közül egyet vagy többet:

- Használjon csuklópántot, amelyet egy földelt vezeték egy földelt munkaállomáshoz vagy számítógéphez kapcsol. A csuklópántok olyan rugalmas pántok, amelyeknél a földelt vezeték ellenállása legalább 1 megaohm +/- 10 százalék. A megfelelő földeléshez a szíjat rögzítő elem érjen a bőrhöz.
- Álló munkaállomásoknál használjon sarokpántot, lábujjpántot vagy cipőpántot. Ha elektromosan vezető padlón vagy szőnyegen áll, használja a szíjat mindkét lábán.
- Használjon földelő eszközöket.
- Használjon hordozható földelő felszerelést összehajtható, a sztatikus töltést elnyelő szőnyeggel.

Ha nem rendelkezik a megfelelő földeléshez javasolt felszereléssel, lépjen kapcsolatba egy hitelesített HP forgalmazóval, viszonteladóval vagy szolgáltatóval.



MEGJEGYZÉS: Ha többet szeretne tudni a sztatikus elektromosságról, lépjen kapcsolatba egy hitelesített HP forgalmazóval, viszonteladóval vagy szolgáltatóval.

C Számítógép-kezelési alapismeretek, rendszeres karbantartás és előkészítés szállításhoz

Számítógép-kezelési alapismeretek és rendszeres karbantartás

A számítógép és a monitor üzembe helyezésénél és karbantartásánál ügyeljen a következőkre:

- A számítógépet tartsa távol a túlzott nedvességtől, a közvetlen napfénytől és a túlzott melegtől és hidegtől.
- A számítógépet szilárd és vízszintes felületen működtesse. A megfelelő szellőzés érdekében hagyjon körülbelül 10,2 cm (4 hüvelyk) üres helyet a számítógép szellőzőnyílásai körül és a monitor felett.
- Soha ne akadályozza a levegő szabad áramlását a szellőzőnyílások vagy légbeömlők elzárásával. Ne helyezze a billentyűzetet lábával lefelé közvetlenül az asztali számítógép elé, mivel ez is akadályozza a levegő áramlását.
- A számítógépet soha ne használja levett oldallappal vagy bővítőhelyet takaró lemezzel.
- A számítógépeket ne helyezze egymásra vagy olyan közel egymáshoz, hogy ki legyenek téve a másiktól távozó vagy a másik által felhevített levegőknek.
- Ha a számítógépet egy külön házban kívánják működtetni, a külső házban is kell lenniük légbeömlőknek és szellőzőnyílásoknak, és az előbb felsorolt használati irányelveket továbbra is be kell tartani.
- A folyadékokat tartsa távol a számítógéptől és a billentyűzettől.
- A monitoron lévő szellőzőnyílásokat soha ne takarja el semmilyen anyaggal.
- Telepítse vagy engedélyezze az operációs rendszer vagy egyéb szoftver energiagazdálkodási funkciói, például az energiatakarékos állapotokat.
- Mielőtt az alábbiakat tenné, kapcsolja ki a számítógépet:
 - Szükség esetén törölgesse le a számítógép külsejét egy puha, nedves kendővel. A tisztítószerek használata elszínezheti vagy megrongálhatja a bevonatot.
 - Bizonyos időközönként tisztítsa meg a szellőzőnyílásokat a számítógép összes szabad oldalán. A szősz, a por és az egyéb szennyeződések eltömíthetik a szellőzőnyílásokat és akadályozhatják a levegő áramlását.

Az optikai meghajtót érintő óvintézkedések

Az optikai meghajtó működtetése vagy tisztítása során kövesse az alábbi irányelveket.

Működtetés

- Működés közben ne mozgassa a meghajtót. Olvasás közben a mozgatás hibás működést eredményezhet.
- A meghajtót ne tegye ki a hőmérséklet hirtelen változásainak, mivel az egység belsejében páracseppek képződhetnek. Ha a meghajtó bekapcsolt állapotában hirtelen megváltozik a hőmérséklet, várjon legalább egy órát, mielőtt lekapcsolná az áramellátást. Ha az egységet azonnal elkezd használni, az olvasás során hibák léphetnek fel.
- A meghajtót ne helyezze olyan helyre, ahol magas a páratartalom, szélsőséges a hőmérséklet, mechanikai rezgések lépnek fel vagy közvetlen napfénynek van kitéve.

Tisztítás

- A panelt és a vezérlőgombokat puha, száraz kendővel vagy egy enyhe oldószerrel kissé megnedvesített puha ruhával tisztítsa. Soha ne fecskendezzen tisztító folyadékot közvetlenül az egységre.
- Kerülje a különböző oldószerek, például alkohol vagy benzin használatát, mert megsérthetik a bevonatot.

Biztonság

Ha bármilyen tárgy vagy folyadék kerül a meghajtóba, rögtön húzza ki a számítógépet, és ellenőriztesse egy hitelesített HP szervizben.

Előkészítés szállításhoz

Amikor előkészíti a számítógépet a szállításhoz, kövesse az alábbi javaslatokat:

1. Készítsen biztonsági másolatot a merevlemez fájljairól külső tárolóeszközre. Győződjön meg róla, hogy a biztonsági mentési adathordozó nincs kitéve elektromos, illetve mágneses impulzusoknak szállítás közben.



MEGJEGYZÉS: A merevlemez automatikusan zárolódik, amikor a rendszer áramellátását lekapcsolják.

2. Vegye ki és rakja el az összes cserélhető adathordozót.
3. Kapcsolja ki a számítógépet és a külső eszközöket.
4. Válassza le a váltóáramú tápkábelt a váltóáramú hálózati aljzatról, majd a számítógépről.
5. Szüntesse meg a rendszerösszetevők és külső eszközök áramellátását, majd húzza ki őket a számítógépből.



MEGJEGYZÉS: A számítógép szállítása előtt gondoskodjon róla, hogy az összes kártya megfelelően és biztonságosan legyen rögzítve a helyén.

6. Csomagolja a rendszer összetevőit és a külső eszközöket eredeti dobozaikba, vagy azokhoz hasonlóba, és tömje ki a dobozokat elegendő anyaggal a megfelelő védelemhez.

D Kisegítő lehetőségek

A HP olyan termékeket és szolgáltatásokat tervez, állít elő és forgalmaz, amelyeket bárki – így fogyatékkal élő személyek is – használhatnak, vagy önállóan, vagy megfelelő segédeszközökkel.

Támogatott kisegítő technológia

A HP termékek számos operációs rendszer kisegítő technológiáit támogatják, és további kiegészítő technológiákkal való használatra is konfigurálhatók. A kisegítő funkciókkal kapcsolatos további információkért használja az eszköz Keresés funkcióját.



MEGJEGYZÉS: Egy adott kisegítő technológiai termékkel kapcsolatos további információkért lépjen kapcsolatba a termék ügyféltámogatásával.

Kapcsolatfelvétel az ügyfélszolgálattal

Folyamatosan javítjuk termékeink és szolgáltatásaink elérhetőségét, és szívesen fogadjuk a felhasználóktól érkező visszajelzéseket. Ha problémája van egy termékkel vagy szeretne beszámolni nekünk arról, hogy mely kisegítő funkciók segítettek Önnek, keressen meg bennünket a (888) 259-5707 telefonszámon hétfőtől péntekig 6 óra és 21 óra között (az Egyesült Államok MT időzónája szerint). Ha siket vagy nehezen halló, és a TRS/VRS/WebCapTel-t használja, forduljon hozzánk, ha műszaki támogatást igényel vagy kisegítő kérdései vannak. Ehhez hívja a (877) 656-7058 számot hétfőtől péntekig 6 óra és 21 óra között (az Egyesült Államok MT időzónája szerint).



MEGJEGYZÉS: A támogatás csak angol nyelven érhető el.

Tárgymutató

A

alaplapi csatlakozók 13

B

biztonság

 biztonsági zár HP üzleti célú
 számítógéphez 35

 kábelzár 34

 lakat 34

bővítőkártya

 eltávolítás 18

 telepítés 18

E

elemcsere 40

előkészítés szállításhoz 45

előlap

 csere 9

 eltávolítás 8

 takarólap eltávolítása 9

előlapi részegységek 2

eltávolítás

 bővítőkártya 18

 elem 40

 előlap 8

 M.2 SSD-kártya 31

 merevlemez 27

 porszűrő 10

 számítógép oldallapja 6

 takarólap 9

 vékony optikai meghajtó 23

H

hátlap részegységei 3

K

Kisegítő lehetőségek 46

M

M.2 SSD-kártya

 eltávolítás 31

 telepítés 31

meghajtók

 helye 21

kábelcsatlakoztatások 22

 telepítés 22

memória

 a bővítőhelyek feltöltése 14

 telepítés 14

merevlemez

 eltávolítás 27

 telepítés 27

O

oldallap

 csere 7

 eltávolítás 6

optikai meghajtó

 eltávolítás 23

 óvintézkedések 45

 telepítés 25

 tisztítás 45

P

porszűrő 10

S

sorozatszám helye 4

SZ

számítógép-kezelési

 alapismeretek 44

szellőzési irányelvek 44

sztatikus elektromosság,

 megrongálódás megelőzése 43

T

telepítési irányelvek 5

termékazonosító helye 4

toronnyá alakítás 12

Ü

üzembe helyezés

 bővítőkártya 18

 elem 40

 előlap 9

 M.2 SSD-kártya 31

 meghajtókábelek 22

 memória 14

merevlemez 27

porszűrő 10

számítógép oldallapja 7

vékony optikai meghajtó 25

Z

zárak

 biztonsági zár HP üzleti célú
 számítógéphez 35

 kábelzár 34

 lakat 34