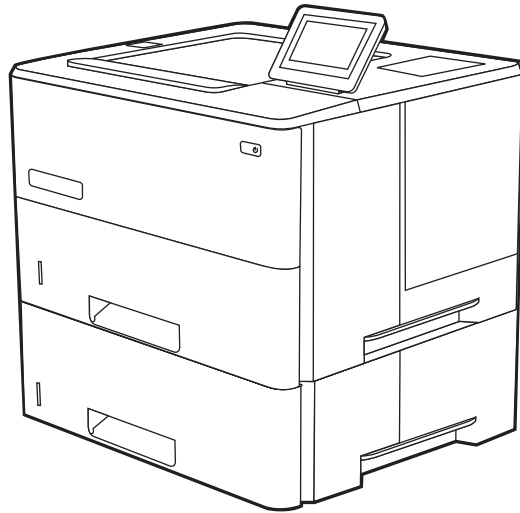




# HP LaserJet Enterprise M507



M507x

EN Installation Guide

FR Guide d'installation

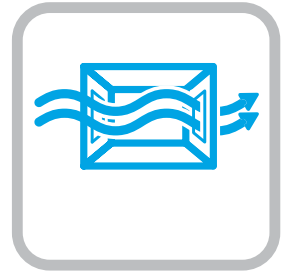
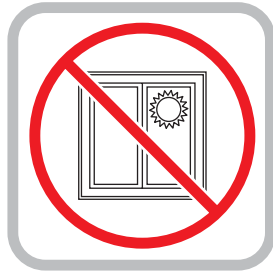
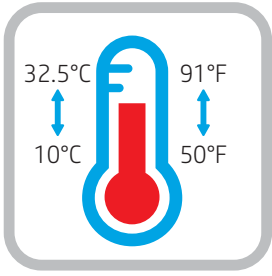
ES Guía de instalación

PT Guia de instalação

ES Lea esto primero



[www.hp.com/videos/LaserJet](http://www.hp.com/videos/LaserJet)  
[www.hp.com/support/ljM507](http://www.hp.com/support/ljM507)

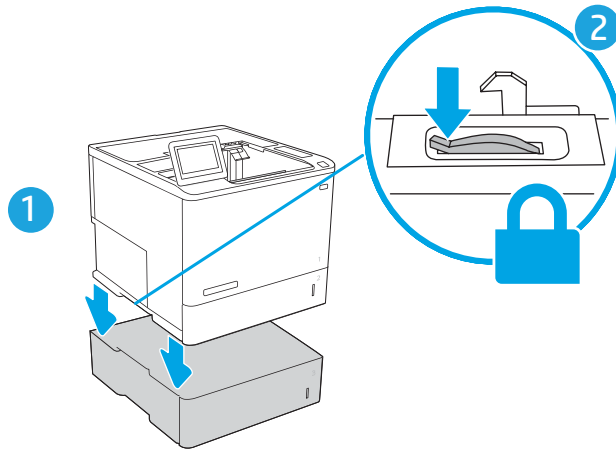
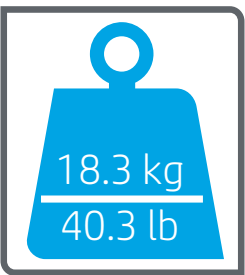
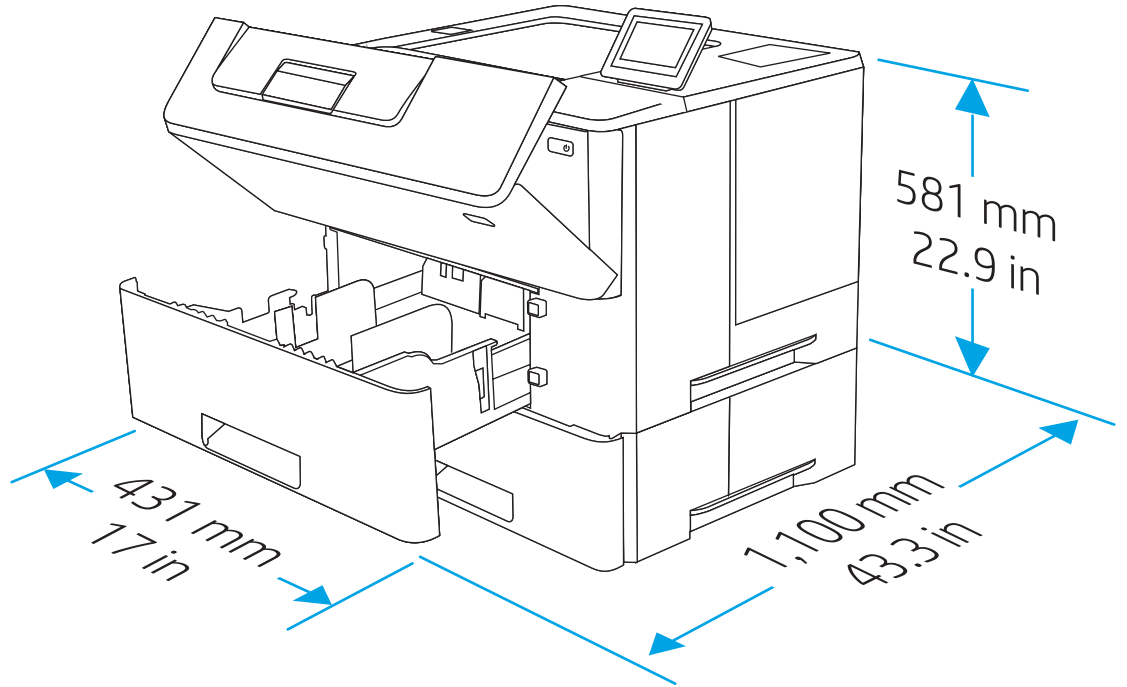
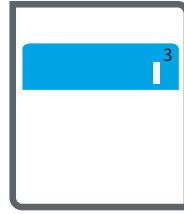
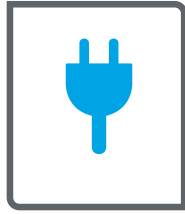
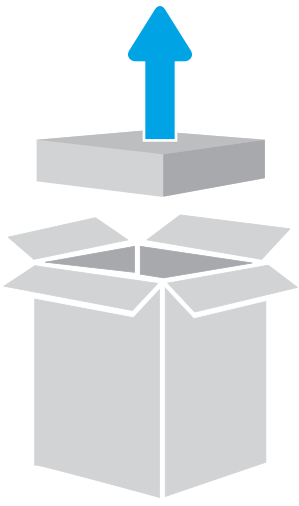


EN Select a sturdy, well-ventilated, dust-free area, away from direct sunlight to position the printer.

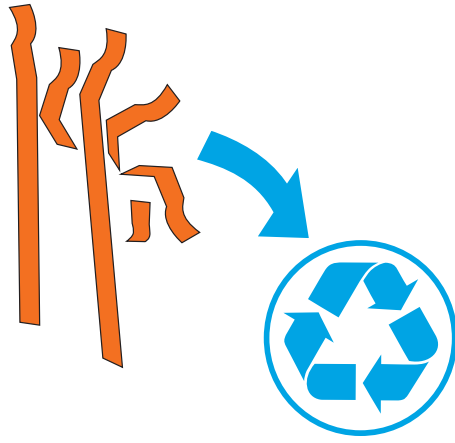
FR Choisissez un support solide et un endroit propre, bien aéré et à l'abri du rayonnement direct du soleil pour placer votre imprimante.

ES Busque una superficie sólida en un lugar bien ventilado, sin polvo y alejado de la luz solar directa para colocar la impresora.

PT Escolha um local firme, bem ventilado, sem poeira e longe da exposição direta à luz do sol para instalar a impressora.



1



EN Remove all tape and packing material.

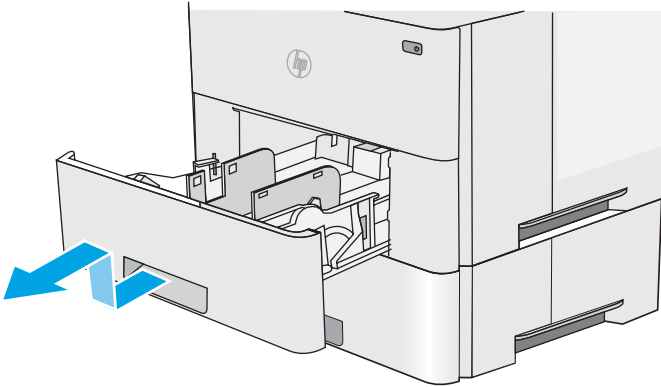
FR Retirez tous les rubans adhésifs et les matériaux d'emballage.

ES Retire todos los precintos y el material de embalaje.

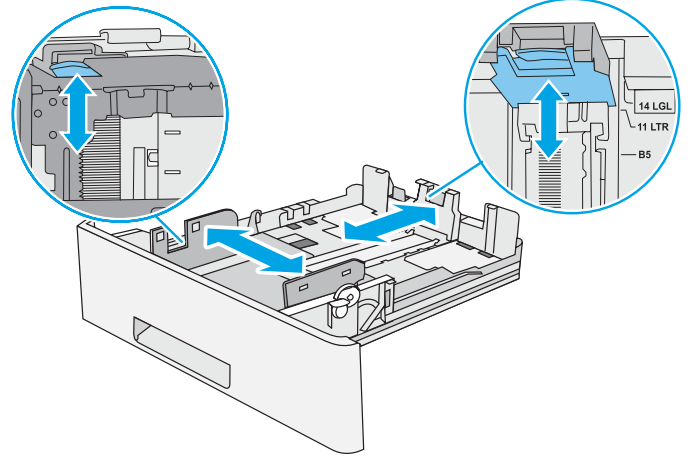
PT Remova toda a fita e o material da embalagem.

# 2

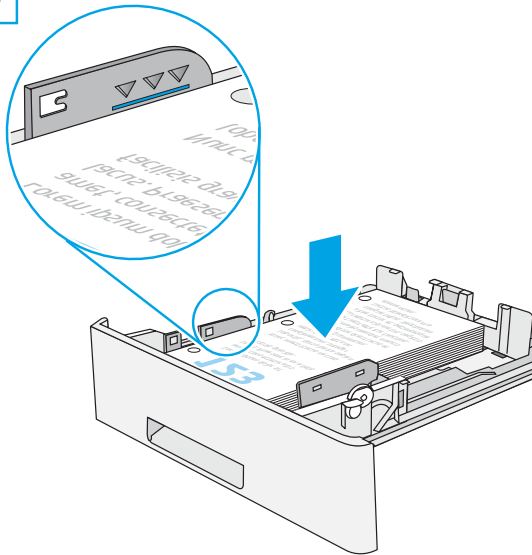
2.1



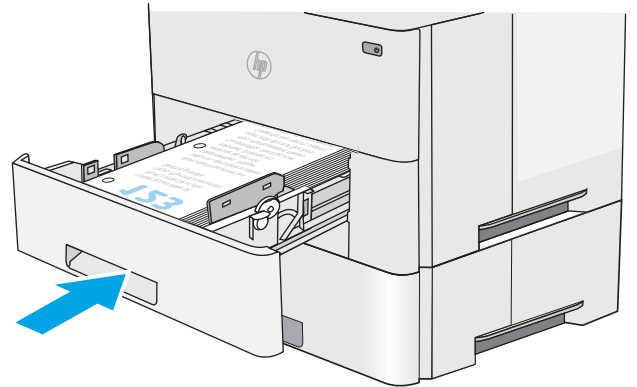
2.2



2.3



2.4

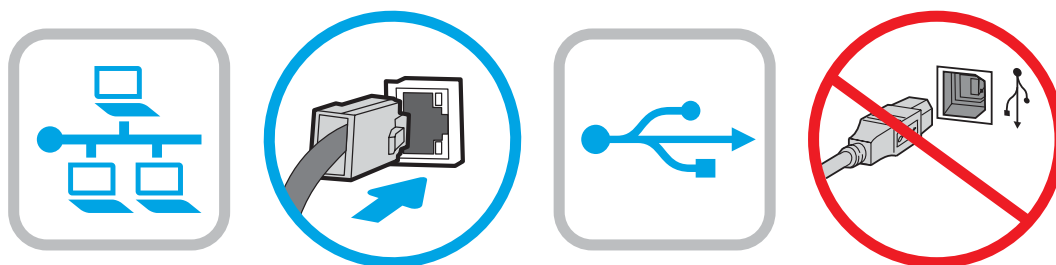


**EN CAUTION:** Do not extend more than one paper tray at a time. Do not use paper tray as a step. Keep hands out of paper trays when closing. All trays must be closed when moving the printer.

**FR ATTENTION :** N'utilisez pas plus d'un bac à papier à la fois. N'utilisez pas le bac à papier comme marchepied. Écartez vos mains des bacs à papier lors de la fermeture. Lorsque vous déplacez l'imprimante, tous les bacs doivent être fermés.

**ES PRECAUCIÓN:** No extienda más de una bandeja para papel cada vez. No utilice la bandeja para papel como apoyo para subirse encima. Mantenga las manos alejadas de las bandejas para papel cuando las cierre. Todas las bandejas deben estar cerradas para mover la impresora.

**PT CUIDADO:** Não estenda mais de uma bandeja de papel ao mesmo tempo. Não use a bandeja de papel como um degrau. Afaste suas mãos da bandeja de papel ao fechá-la. Todas as bandejas devem estar fechadas quando transportar a impressora.



**EN** If you are connecting to a network, connect the network cable now.  
**CAUTION:** Do not connect the USB cable now.  
**NOTE:** The cables are not included with the printer.

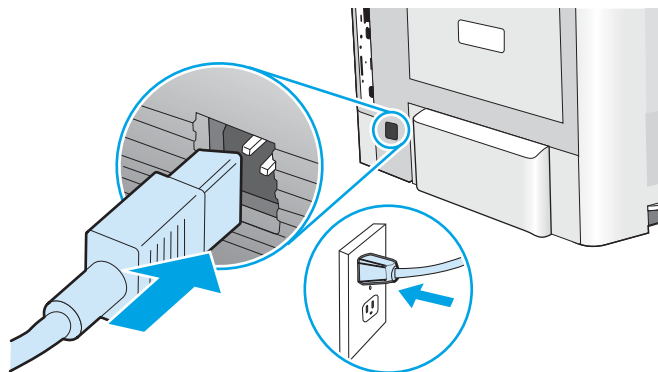
**FR** Si vous vous connectez à un réseau, branchez le câble réseau maintenant.  
**ATTENTION :** Ne connectez pas le câble USB pour le moment.  
**REMARQUE :** Les câbles ne sont pas fournis avec l'imprimante.

**ES** Si se está conectando a una red, conecte ahora el cable de red.  
**PRECAUCIÓN:** No conecte todavía el cable USB.  
**NOTA:** Los cables no se incluyen con la impresora.

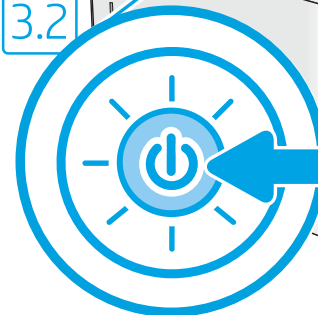
**PT** Se você estiver se conectando a uma rede, conecte o cabo de rede agora.  
**CUIDADO:** Não conecte o cabo USB agora.  
**NOTA:** Os cabos não são fornecidos com a impressora.

# 3

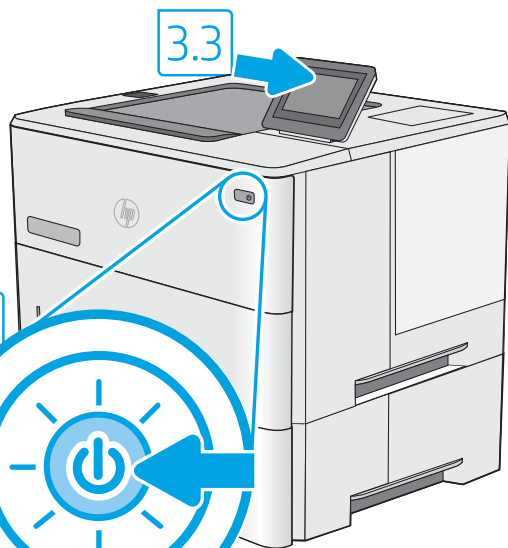
3.1



3.2



3.3



**EN** **3.1** Connect the power cable between the printer and a grounded AC outlet. **3.2** Turn on the printer, and then wait for it to initialize. **3.3** On the control panel, set the language, the date/time format, and the time zone.

**NOTE:** For advanced configuration of network-connected printers, go to [www.hp.com/support/lijM507](http://www.hp.com/support/lijM507)

**CAUTION:** Make sure your power source is adequate for the printer voltage rating. The voltage rating is on the printer label. The printer uses either 100-127 Vac or 220-240 Vac and 50/60 Hz. To prevent damage to the printer, use only the power cable that is provided with the printer.

**FR** **3.1** Connectez le cordon d'alimentation entre l'imprimante et une prise secteur CA avec mise à la terre. **3.2** Allumez l'imprimante et attendez que le produit s'initialise. **3.3** Sur le panneau de commandes, définissez la langue, le format de la date/de l'heure et le fuseau horaire.

**REMARQUE :** Pour la configuration avancée des imprimantes connectées au réseau, accédez à [www.hp.com/support/lijM507](http://www.hp.com/support/lijM507)

**ATTENTION :** Vérifiez que la source d'alimentation électrique est adéquate pour la tension nominale de l'imprimante. Cette tension nominale est indiquée sur l'étiquette de l'imprimante. L'imprimante utilise 100-127 V (ca) ou 220-240 V (ca) et 50/60 Hz. Afin d'éviter d'endommager l'imprimante, utilisez uniquement le cordon d'alimentation fourni avec l'imprimante.

**ES** **3.1** Conecte el cable de alimentación a la impresora y a una toma de CA con conexión a tierra. **3.2** Encienda la impresora y aguarde hasta que se inicie. **3.3** En el panel de control, establezca el idioma, el formato de fecha y hora y la zona horaria.

**NOTA:** Para obtener información acerca de la configuración avanzada de impresoras conectadas a la red, visite [www.hp.com/support/lijM507](http://www.hp.com/support/lijM507)

**PRECAUCIÓN:** Asegúrese de que la fuente de alimentación sea adecuada para el voltaje de la impresora. La información sobre el voltaje se encuentra en la etiqueta de la impresora. La impresora utiliza 100-127 V CA o 220-240 V CA y 50/60 Hz. Para evitar daños a la impresora, utilice solo el cable de alimentación que se proporciona con esta.

**ADVERTENCIA:** Para evitar daños en el producto, en áreas en las que se utilice 110 V y 220 V, verifique el voltaje del enchufe.

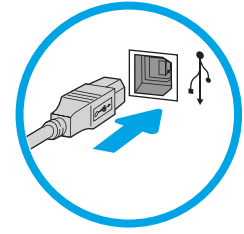
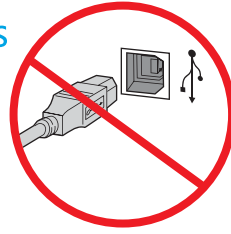
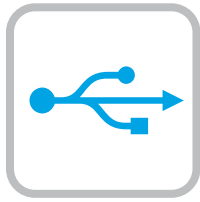
**PT** **3.1** Conecte o cabo de alimentação entre a impressora e uma tomada CA aterrada. **3.2** Ligue a impressora e espere sua inicialização.

**3.3** No painel de controle, defina o idioma, o formato de data/hora e o fuso horário.

**NOTA:** Para configuração avançada de impressoras conectadas à rede, acesse [www.hp.com/support/lijM507](http://www.hp.com/support/lijM507)

**CUIDADO:** Verifique se a fonte de alimentação é adequada para a classificação de tensão da impressora. A classificação de tensão está na etiqueta da impressora. A impressora utiliza 100-127 Vca ou 220-240 Vca e 50/60 Hz. Para evitar danos à impressora, utilize somente o cabo de alimentação fornecido com a impressora.

**AVISO:** Para impedir danos ao produto, em áreas onde 110 V e 220 V estiverem em uso, verifique a tensão da tomada.



**EN** The USB port is disabled by default and must be enabled from the printer control panel. Open the **Settings** menu, and then select **General > Enable Device USB > Enabled**.

**Windows:** Do not connect the USB cable until prompted during the software installation in the next step. If the network cable was connected previously, proceed to the next section.

**Mac:** Connect the USB cable now.

**NOTE:** The cables are not included with the printer.

**FR** Le port USB est désactivé par défaut et doit être activé du panneau de configuration de l'imprimante. Ouvrez le **menu Paramètres**, puis sélectionnez **Général > Activer le Périphérique USB. > Activé**.

**Windows :** Ne branchez pas le câble USB tant que vous n'y êtes pas invité durant l'installation du logiciel à l'étape suivante. Si vous avez précédemment connecté le câble réseau, passez à la section suivante.

**Mac :** Branchez le câble USB maintenant.

**REMARQUE :** Les câbles ne sont pas fournis avec l'imprimante.

**ES** El puerto USB se encuentra desactivado de manera predeterminada y debe activarse desde el panel de control de la impresora. Abra el menú **Configuración** y, luego, seleccione **General > Activar USB del dispositivo > Activado**.

**Windows:** No conecte el cable USB hasta que se le indique durante la instalación del software en el siguiente paso. Si se ha conectado el cable de red anteriormente, vaya a la siguiente sección.

**Mac:** Conecte ahora el cable USB.

**NOTA:** Los cables no se incluyen con la impresora.

**PT** A porta USB é desabilitada por padrão e deve ser habilitada no painel de controle da impressora. Abra o menu **Configurações** e selecione **Geral > Habilitar dispositivo USB > Habilitado**.

**Windows:** não conecte o cabo USB até que seja solicitado a fazê-lo durante a instalação do software na próxima etapa. Se o cabo de rede já tiver sido conectado, prossiga para a próxima seção.

**Mac:** conecte o cabo USB agora.

**NOTA:** Os cabos não são fornecidos com a impressora.





EN

Download the software installation files.

#### Method 1: Download HP Easy Start (Windows and macOS clients)

1. Go to [123.hp.com/laserjet](https://123.hp.com/laserjet) and click **Download**.
2. Follow the onscreen instructions.

#### Method 2: Download from product support website (Windows clients and servers)

1. Go to the product support website:  
[www.hp.com/support/ljM507](https://www.hp.com/support/ljM507).  
Select **Software and Drivers**.
2. Download the software for your printer model and operating system.  
**NOTE:** Windows - **Driver - Product Installation Software** for clients, **Basic Drivers** V3 and V4 for clients and servers.
3. Launch the software file from the folder where the file was saved, and follow the on-screen instructions.

#### Method 3: IT managed setup (Windows only - clients and servers)

Visit [hp.com/go/upd](https://hp.com/go/upd) to download and install the HP Universal Print Driver.

ES

Descargue los archivos de instalación del software.

#### Método 1: Descarga desde HP Easy Start (clientes de Windows y Mac OS)

1. Vaya a [123.hp.com/laserjet](https://123.hp.com/laserjet) y haga clic en **Descargar**.
2. Siga las instrucciones que se muestran en la pantalla.

#### Método 2: Descarga desde el sitio web de asistencia del producto (clientes y servidores de Windows)

1. Vaya al sitio web de asistencia del producto:  
[www.hp.com/support/ljM507](https://www.hp.com/support/ljM507).  
Seleccione **Software y controladores**.
2. Descargue el software para su modelo de impresora y sistema operativo.  
**NOTA:** Windows - **Controlador - Software de instalación del producto** para clientes, **Controladores básicos** V3 y V4 para clientes y servidores.
3. Inicie el archivo de software desde la carpeta donde se guardó y, a continuación, siga las instrucciones que aparecen en pantalla.

#### Método 3: Configuración administrada por TI (únicamente clientes y servidores de Windows)

Visite [hp.com/go/upd](https://hp.com/go/upd) para descargar e instalar el controlador de impresión universal HP.

FR

Téléchargez les fichiers d'installation du logiciel.

#### Méthode 1 : Téléchargement de HP Easy Start (clients Windows et mac OS)

1. Accédez à [123.hp.com/laserjet](https://123.hp.com/laserjet), puis cliquez sur **Télécharger**.
2. Suivez les instructions affichées à l'écran.

#### Méthode 2 : Téléchargement depuis le site Web d'assistance du produit (clients et serveurs Windows)

1. Visitez le site Web d'assistance du produit :  
[www.hp.com/support/ljM507](https://www.hp.com/support/ljM507).  
Sélectionnez **Pilotes et logiciels**.
2. Téléchargez le logiciel adapté à votre modèle d'imprimante et à votre système d'exploitation.  
**REMARQUE :** Windows - **Pilote - logiciel d'installation de produits** pour les clients, **Pilotes de base** V3 et V4 pour les clients et les serveurs.
3. Lancez le fichier du logiciel à partir du dossier d'enregistrement du fichier et suivez les instructions affichées à l'écran.

#### Méthode 3 : Configuration gérée par l'informatique (Windows uniquement - clients et serveurs)

Visitez la page [hp.com/go/upd](https://hp.com/go/upd) pour télécharger et installer le HP Universal Print Driver (Pilote d'impression universel HP).

PT

Faça download dos arquivos de instalação do software.

#### Método 1: Faça download do HP Easy Start (clientes Windows e mac OS)

1. Acesse [123.hp.com/laserjet](https://123.hp.com/laserjet) e clique em **Download**.
2. Siga as instruções da tela.

#### Método 2: Faça download no site de suporte do produto (clientes e servidores Windows)

1. Acesse o site de suporte do produto:  
[www.hp.com/support/ljM507](https://www.hp.com/support/ljM507).  
Selecione **Software e drivers**.
2. Faça o download do software para seu modelo de impressora e sistema operacional.  
**NOTA:** Windows - **Driver - Software de instalação do produto** para clientes, **Drivers básicos** V3 e V4 para clientes e servidores.
3. Inicie o arquivo de software da pasta em que ele foi salvo e siga as instruções na tela.

#### Método 3: Configuração gerenciada de TI (Apenas Windows - clientes e servidores)

Acesse [hp.com/go/upd](https://hp.com/go/upd) para fazer download do HP Universal Print Driver e instalá-lo.

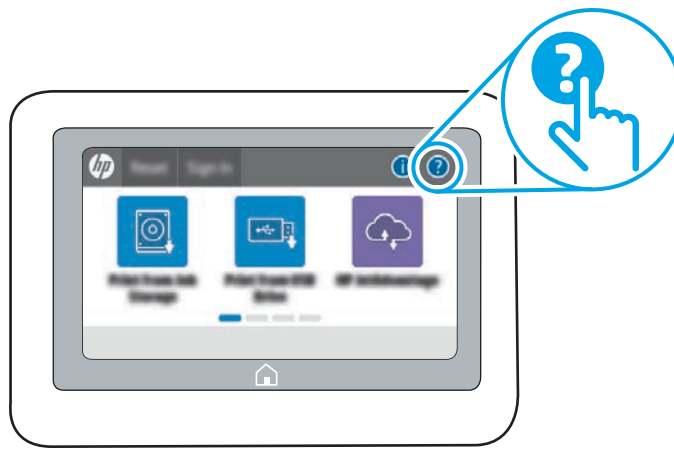


EN For information on firmware updates, advanced configuration using the Embedded Web Server, and remote and mobile printing using HP ePrint, go to [www.hp.com/support/ljM507](http://www.hp.com/support/ljM507).


FR Pour obtenir plus d'informations sur les mises à jour de micrologiciels, la configuration avancée à l'aide du serveur Web intégré, ainsi que sur l'impression mobile et à distance à l'aide de HP ePrint, accédez à [www.hp.com/support/ljM507](http://www.hp.com/support/ljM507).


ES Para obtener información acerca de las actualizaciones de firmware, la configuración avanzada utilizando el servidor web incorporado y la impresión remota y móvil mediante HP ePrint, vaya a [www.hp.com/support/ljM507](http://www.hp.com/support/ljM507).


PT Para obter informações sobre atualizações do firmware, configuração avançada usando o Embedded Web Server (EWS) e impressão remota e móvel usando o HP ePrint, acesse [www.hp.com/support/ljM507](http://www.hp.com/support/ljM507).



EN For more information, go to [www.hp.com/support/ljM507](http://www.hp.com/support/ljM507). Select the Help  button on the printer control panel to access Help topics.

ES Para obtener más información, vaya a [www.hp.com/support/ljM507](http://www.hp.com/support/ljM507). Toque el botón de Ayuda  en el panel de control de la impresora para acceder a los temas de ayuda.

FR Pour en savoir plus, accédez à [www.hp.com/support/ljM507](http://www.hp.com/support/ljM507). Sélectionnez le bouton  Aide sur le panneau de commandes de l'imprimante pour accéder aux rubriques d'aide.

PT Para obter mais informações, acesse [www.hp.com/support/ljM507](http://www.hp.com/support/ljM507). Selecione o botão Ajuda  no painel de controle da impressora para acessar os tópicos da Ajuda.

## Copyright and license

© Copyright 2019 HP Development Company, L.P.

Reproduction, adaptation or translation without prior written permission is prohibited, except as allowed under the copyright laws.

The information contained herein is subject to change without notice.

The only warranties for HP products and services are set forth in the express warranty statements accompanying such products and services. Nothing herein should be construed as constituting an additional warranty. HP shall not be liable for technical or editorial errors or omissions contained herein.

Edition 1, 4/2019

## Trademark Credits

Windows®, Windows® XP, Windows Vista®, Windows® 7, Windows® 8, Windows® 10, and Windows Server® are trademarks of the Microsoft Group of companies.

macOS is a trademark of Apple Inc., registered in the U.S. and other countries.

AirPrint and the AirPrint logo are trademarks of Apple Inc.



## Copyright et licence

© Copyright 2019 HP Development Company, L.P.

La reproduction, l'adaptation ou la traduction sans autorisation écrite préalable est interdite, sauf dans le cadre des lois sur le droit d'auteur.

Les informations contenues dans ce document peuvent être modifiées sans préavis.

Les seules garanties pour les produits et services HP sont décrites dans les déclarations de garantie expresses accompagnant ces mêmes produits et services. Les informations contenues dans ce document ne constituent en aucun cas une garantie supplémentaire. HP ne pourra être tenu responsable des erreurs ou omissions de nature technique ou rédactionnelle qui pourraient subsister dans le présent document.

Edition 1, 4/2019

## Crédits concernant les marques

Windows®, Windows® XP, Windows Vista®, Windows® 7, Windows® 8, Windows® 10 et Windows Server® sont des marques commerciales du groupe de sociétés Microsoft.

Mac OS est une marque commerciale d'Apple Inc. aux États-Unis et dans d'autres pays/régions.

Le nom et le logo AirPrint sont des marques de commerce d'Apple Inc.



1PV88-90901

