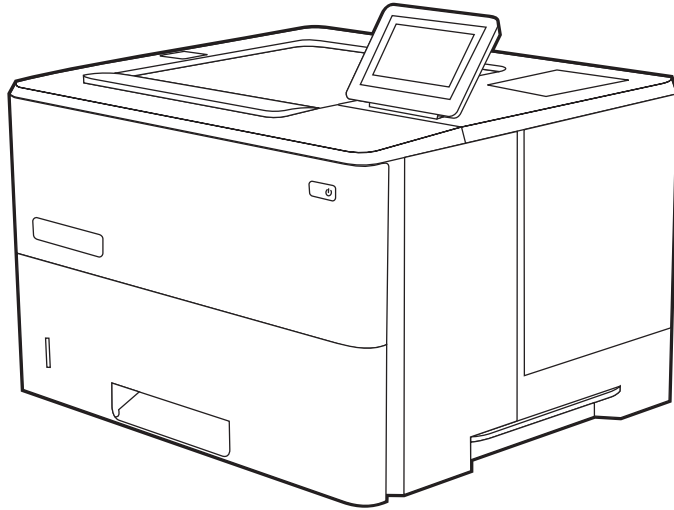




HP LaserJet Managed E50145



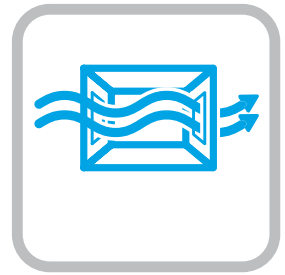
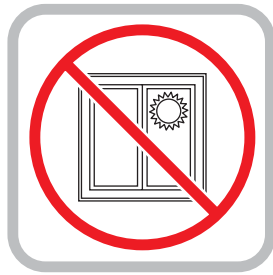
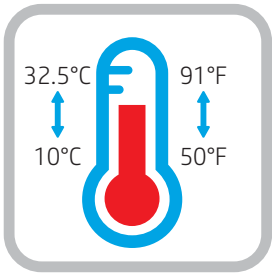
E50145dn

EN Installation Guide

מדריך התקנה HE

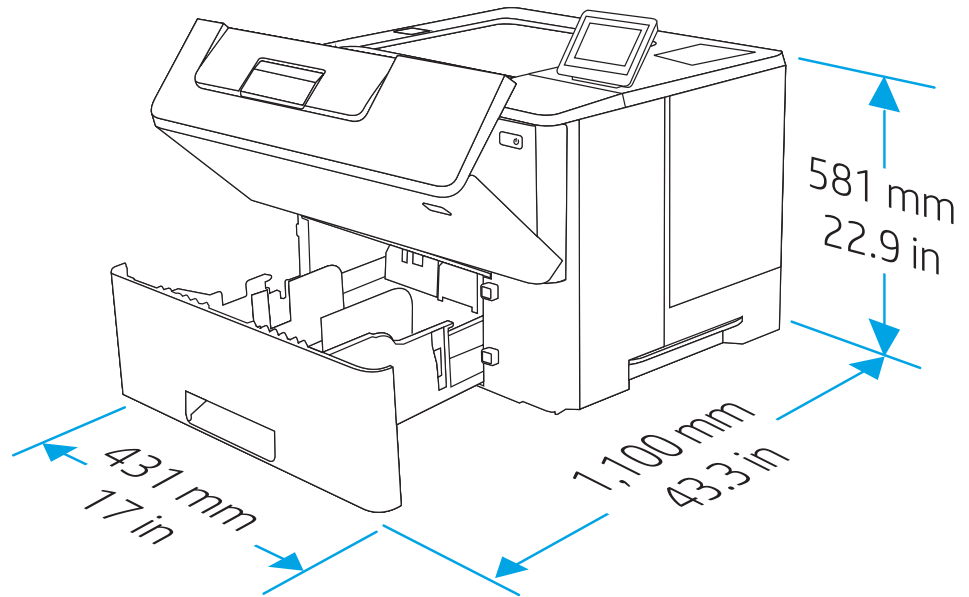
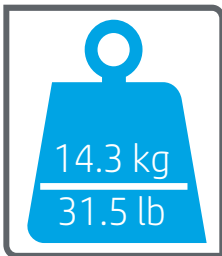
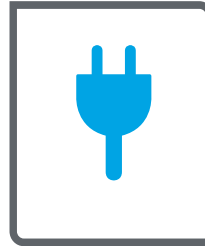
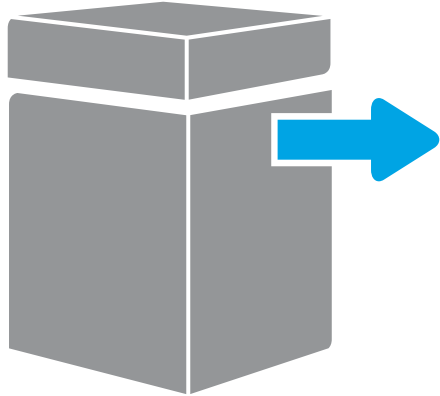


www.hp.com/videos/LaserJet
www.hp.com/support/ljE50145

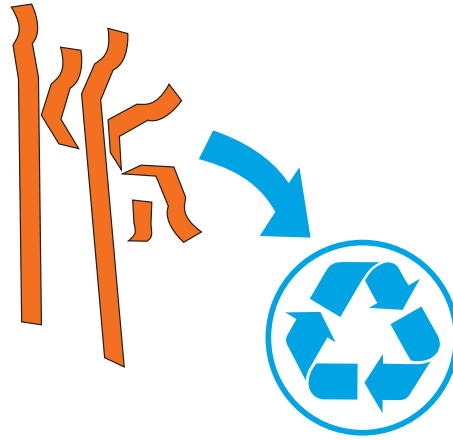


EN Select a sturdy, well-ventilated, dust-free area, away from direct sunlight to position the printer.

HE הציב את המדפסת באזור יציב, מאוורר ונקי מאבק, הרחק מאור שמש ישיר.



1

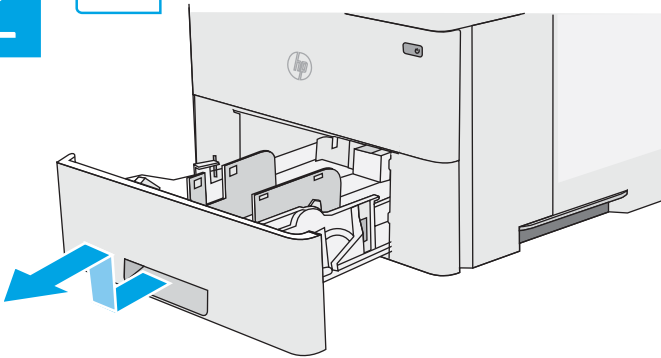


EN Remove all tape and packing material.

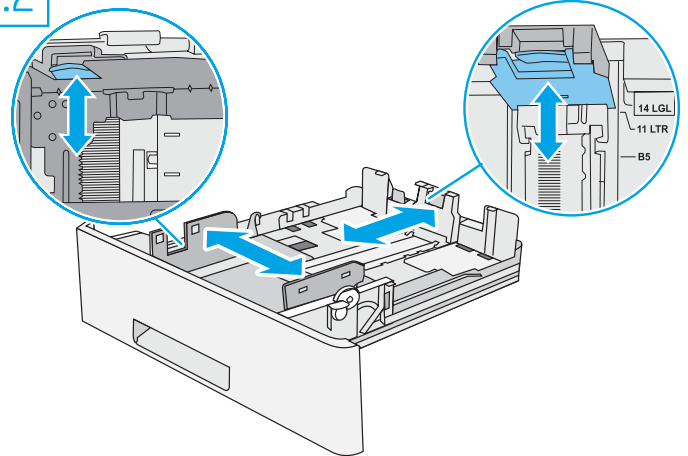
HE הסר את כל הסרט הדביק וחומרי האריזה.

2

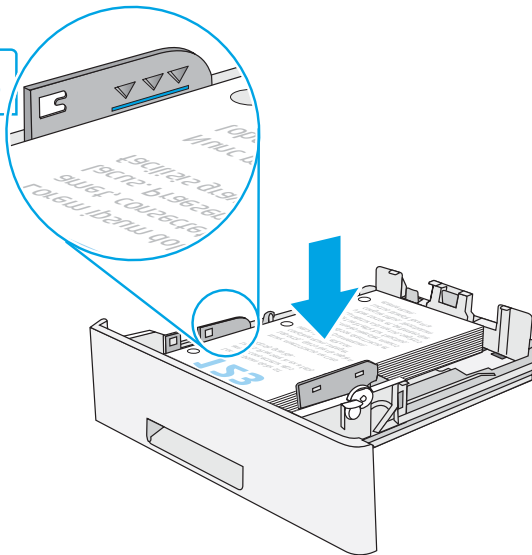
2.1



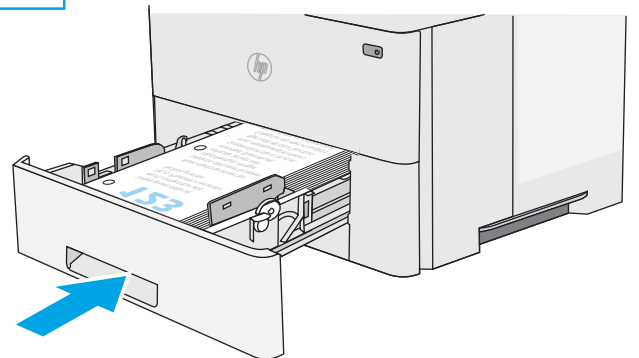
2.2



2.3



2.4



EN **NOTE:** The paper guides [2.2](#) might be locked before use and might not be adjustable.

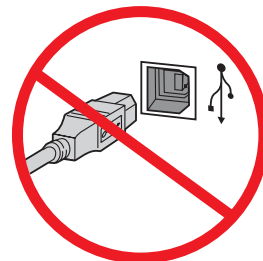
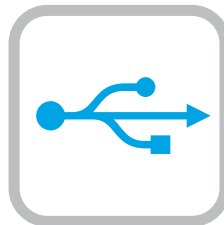
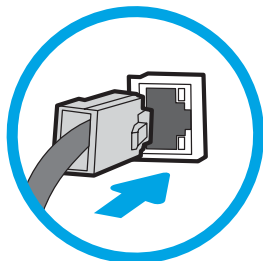
HE **הערה:** מכונני הביור [2.2](#) עשויים להיות נעולים לפני השימוש וייתכן שלא תהיה אפשרות לכוונן אותם.

EN

CAUTION: Do not extend more than one paper tray at a time. Do not use paper tray as a step. Keep hands out of paper trays when closing. All trays must be closed when moving the printer.

HE

זהירות: אין להאריך יותר ממגש נייר אחד בכל פעם. אין להשתמש במגש הנייר כמדוּגה. הרחק את ידיך ממגשי הנייר בעת סגירתם. כל המגשים חייבים להיות סגורים בעת הזזת המדפסת.



EN

If you are connecting to a network, connect the network cable now.

CAUTION: Do not connect the USB cable now.

NOTE: The cables are not included with the printer.

HE

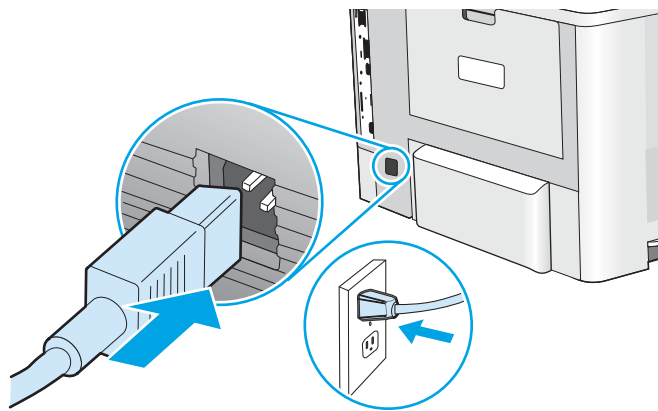
אם אתה מתחבר לרשת, חבר כעת את כבל הרשת.

זהירות: אין לחבר בשלב זה את כבל ה-USB.

הערה: הכבלים אינם מצורפים למדפסת.

3

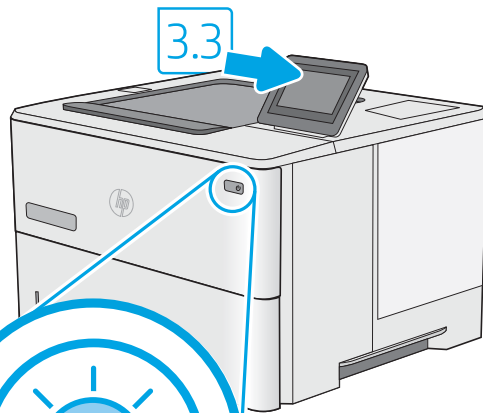
3.1



3.2



3.3



EN

3.1 Connect the power cable between the printer and a grounded AC outlet. **3.2** Turn on the printer, and then wait for it to initialize. **3.3** On the control panel, set the language, the date/time format, and the time zone.

NOTE: For advanced configuration of network-connected printers, go to www.hp.com/support/ljE50145

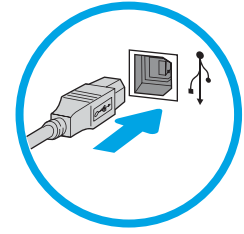
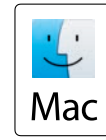
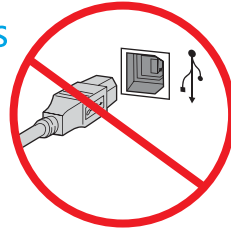
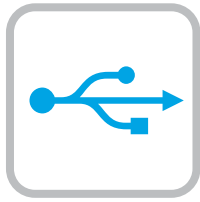
CAUTION: Make sure your power source is adequate for the printer voltage rating. The voltage rating is on the printer label. The printer uses either 100-127 Vac or 220-240 Vac and 50/60 Hz. To prevent damage to the printer, use only the power cable that is provided with the printer.

3.1 חבר את כבל המתח למדפסת ולשקע AC מוארק. **3.2** הפעל את המדפסת, והמתן לביצוע האתחול. **3.3** בלוח הבקרה, הגדר את השפה, תבנית התאריך/שעה, ואזור הזמן.

הערה: להגדרת תצורה מתקדמת של מדפסות המחוברות לרשת, בקר בכתובת www.hp.com/support/ljE50145

זהירות: ודא שמקור המתח מתאים לדירוג המתח של המדפסת. דירוג המתח מופיע בתווית המדפסת. המדפסת משתמשת במתח של 100-127 וולט AC או 220-240 וולט AC ובתדר 50/60 Hz. כדי למנוע נזק למדפסת, השתמש אך ורק בכבל המתח שסופק עם המדפסת.

HE



EN

The USB port is disabled by default and must be enabled from the printer control panel. Open the **Settings** menu, and then select **General > Enable Device USB > Enabled**.

Windows: Do not connect the USB cable until prompted during the software installation in the next step. If the network cable was connected previously, proceed to the next section.

Mac: Connect the USB cable now.

NOTE: The cables are not included with the printer.

HE

יציאת ה-USB מושבתת כברירת מחדל ויש להפעיל אותה מלוח הבקרה של המדפסת. פתח את התפריט **הגדרות**, ולאחר מכן בחר **כללי > הפעל התקן USB > מופעל**.

Windows: אל תחבר את כבל ה-USB עד שתבקש במהלך התקנת התוכנה בשלב הבא. אם כבל הרשת חובר קודם לכן, המשך אל השלב הבא.

Mac: חבר כעת את כבל ה-USB.
הערה: הכבלים אינם מצורפים למדפסת.



EN

Download the software installation files.

Method 1: Download HP Easy Start (Windows and macOS clients)

1. Go to 123.hp.com/laserjet and click **Download**.
2. Follow the onscreen instructions.

Method 2: Download from product support website (Windows clients and servers)

1. Go to the product support website: www.hp.com/support/ljE50145. Select **Software and Drivers**.
2. Download the software for your printer model and operating system.
NOTE: Windows - **Driver - Product Installation Software** for clients, **Basic Drivers V3** and **V4** for clients and servers.
3. Launch the software file from the folder where the file was saved, and follow the on-screen instructions.

Method 3: IT managed setup (Windows only - clients and servers)

Visit hp.com/go/upd to download and install the HP Universal Print Driver.

HE

הורד את קובצי התקנת התוכנה.
שיטה 1: הורדת HP Easy Start (מחשבי לקוח עם Windows ו-macOS)

1. בקר בכתובת 123.hp.com/laserjet ולחץ על **הורד**.
2. פעל בהתאם להוראות שעל-גבי המסך.

שיטה 2: הורדה מאתר האינטרנט לתמיכה במוצר (מחשבי לקוח ושרתים של Windows)

1. עבור אל אתר התמיכה במוצרים: www.hp.com/support/ljE50145. בחר **תוכנה ומנהלי התקן**.
2. הורד את התוכנה עבור דגם המדפסת ומערכת ההפעלה שברשותך.
הערה: Windows - **מנהל התקן - התקנה של תוכנת מוצר** עבור לקוחות, **מנהלי התקן בסיסיים V3 ו-V4** עבור לקוחות ושרתים.
3. הפעל את קובץ התוכנה מתוך התיקייה שבה הקובץ נשמר, ופעל בהתאם להוראות שמופיעות במסך.

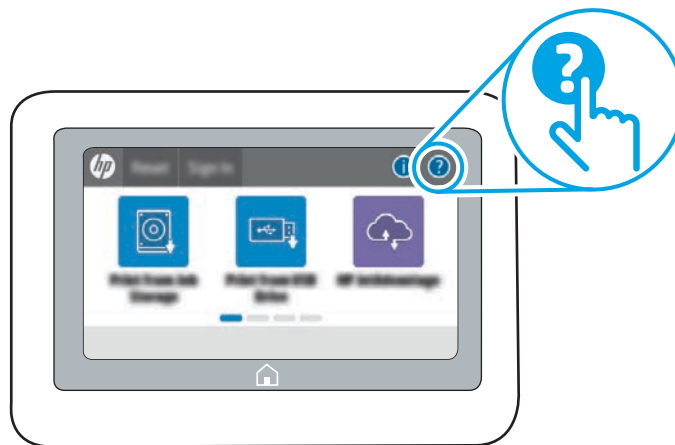
שיטה 3: הגדרה מנוהלת באמצעות IT (Windows בלבד - מחשבי לקוח ושרתים)


בקר באתר hp.com/go/upd כדי להוריד ולהתקין את מנהל ההתקן HP Universal Print Driver.




EN For information on firmware updates, advanced configuration using the Embedded Web Server, and remote and mobile printing using HP ePrint, go to www.hp.com/support/ljE50145.

HE לקבלת מידע על עדכוני קושחה, הגדרת תצורה מתקדמת באמצעות שרת האינטרנט המשובץ, והדפסה מרחוק והדפסה ביידת באמצעות HP ePrint, בקר בכתובת www.hp.com/support/ljE50145.



EN For more information, go to www.hp.com/support/ljE50145. Select the Help  button on the printer control panel to access Help topics.

HE לקבלת מידע נוסף, בקר בכתובת www.hp.com/support/ljE50145. בחר בלחצן Help (עזרה)  בלוח הבקרה של המדפסת כדי לגשת לנושאי העזרה.

Copyright and license

© Copyright 2019 HP Development Company, L.P.

Reproduction, adaptation or translation without prior written permission is prohibited, except as allowed under the copyright laws.

The information contained herein is subject to change without notice.

The only warranties for HP products and services are set forth in the express warranty statements accompanying such products and services. Nothing herein should be construed as constituting an additional warranty. HP shall not be liable for technical or editorial errors or omissions contained herein.

Edition 1, 4/2019

Trademark Credits

Windows®, Windows® XP, Windows Vista®, Windows® 7, Windows® 8, Windows® 10, and Windows Server® are trademarks of the Microsoft Group of companies.

macOS is a trademark of Apple Inc., registered in the U.S. and other countries.

AirPrint and the AirPrint logo are trademarks of Apple Inc.



1PU51-90903

