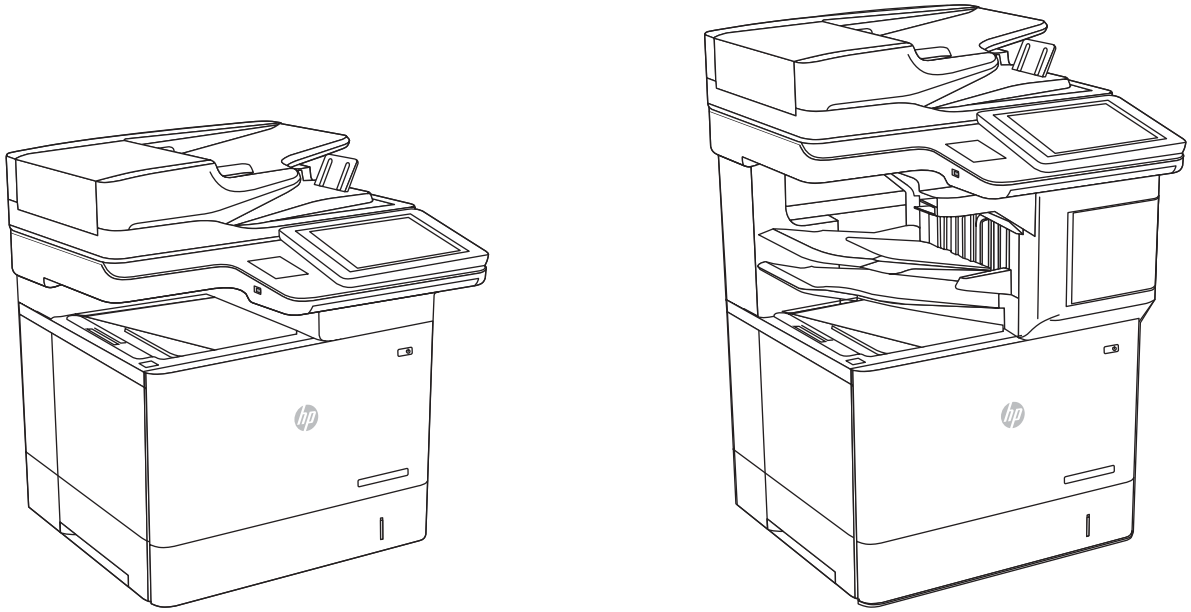




HP LaserJet Managed MFP E62655, E62665 HP LaserJet Managed Flow MFP E62665, E62675



MFP E62655, E62665, Flow MFP E62665, E62675

EN Installation Guide

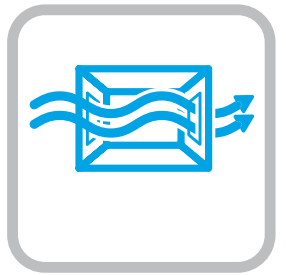
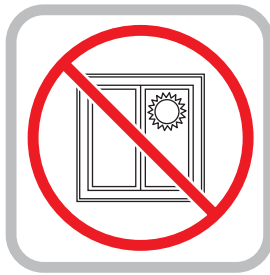
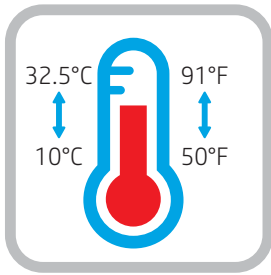
מדריך התקנה HE



www.hp.com/videos/LaserJet
www.hp.com/support/ljE62655mfp

www.hp.com/support/ljE62665mfp
www.hp.com/support/ljE62675mfp

1

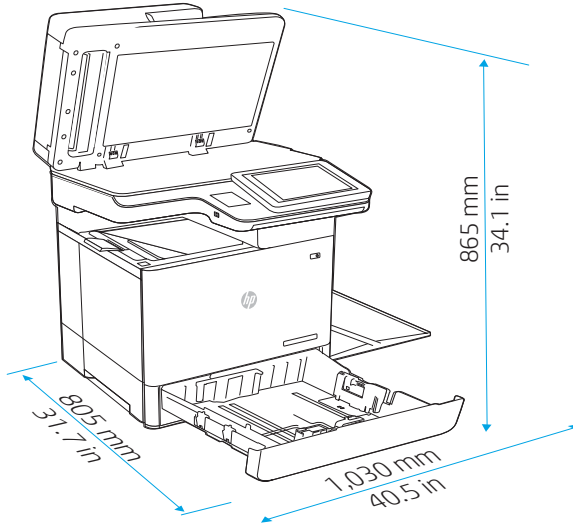
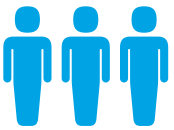
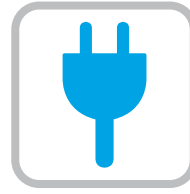
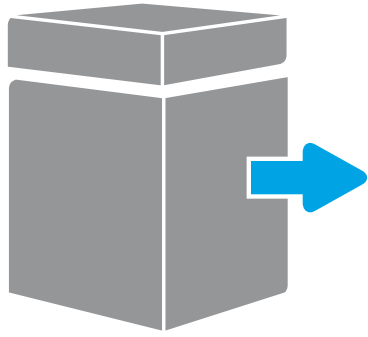


EN Select a sturdy, well-ventilated, dust-free area, away from direct sunlight to position the printer.

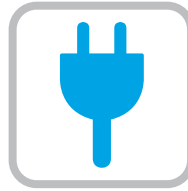
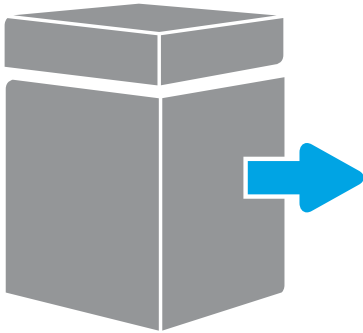
HE הצב את המדפסת באזור יציב, מאוורר ונקי מאבק, הרחק מאור שמש ישיר.

2

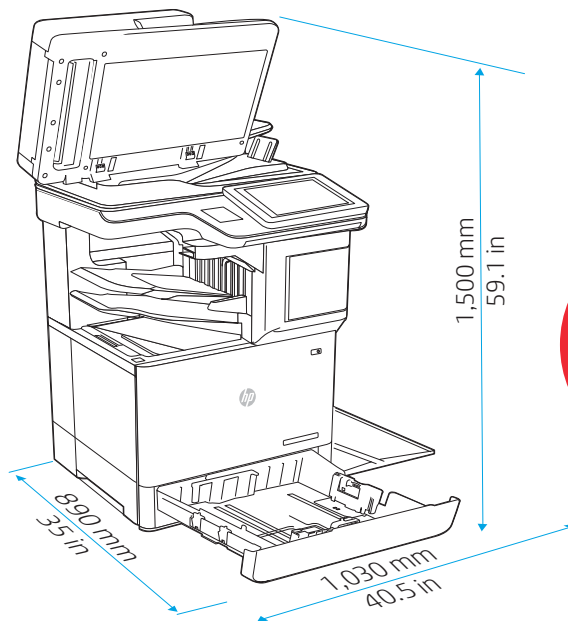
E62655dn
E62665h



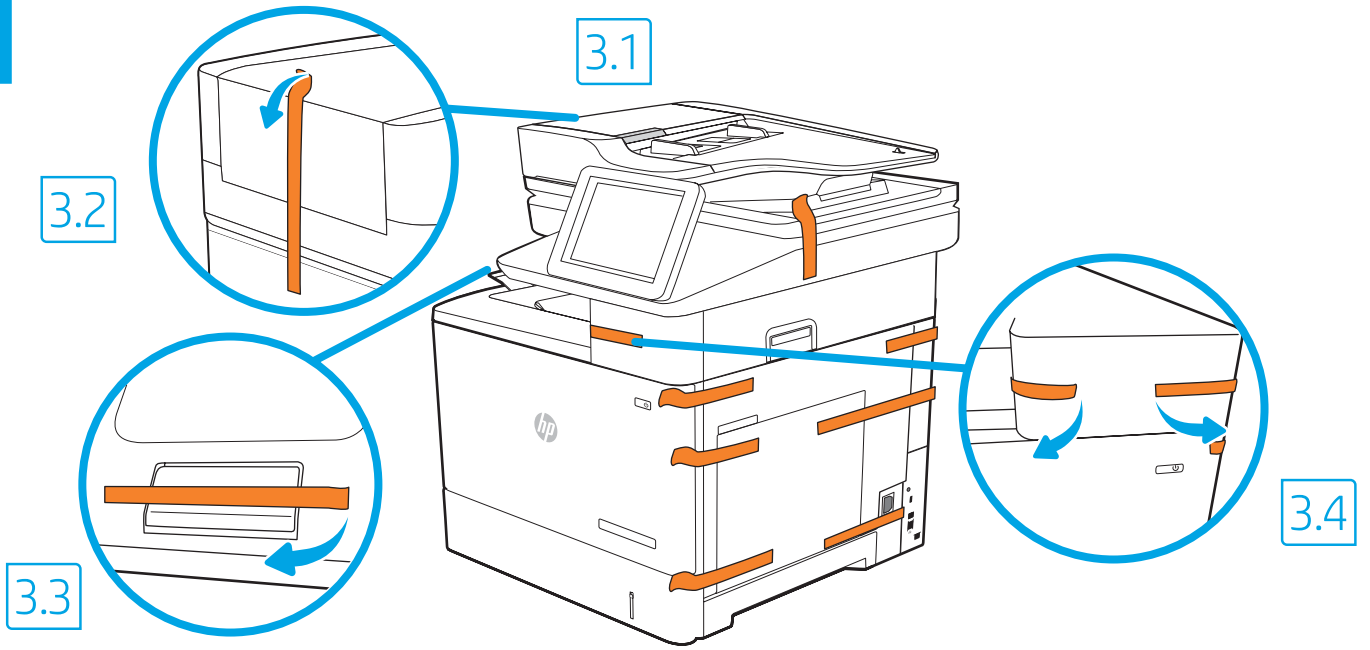
E62665hs
E62665z
E62675z



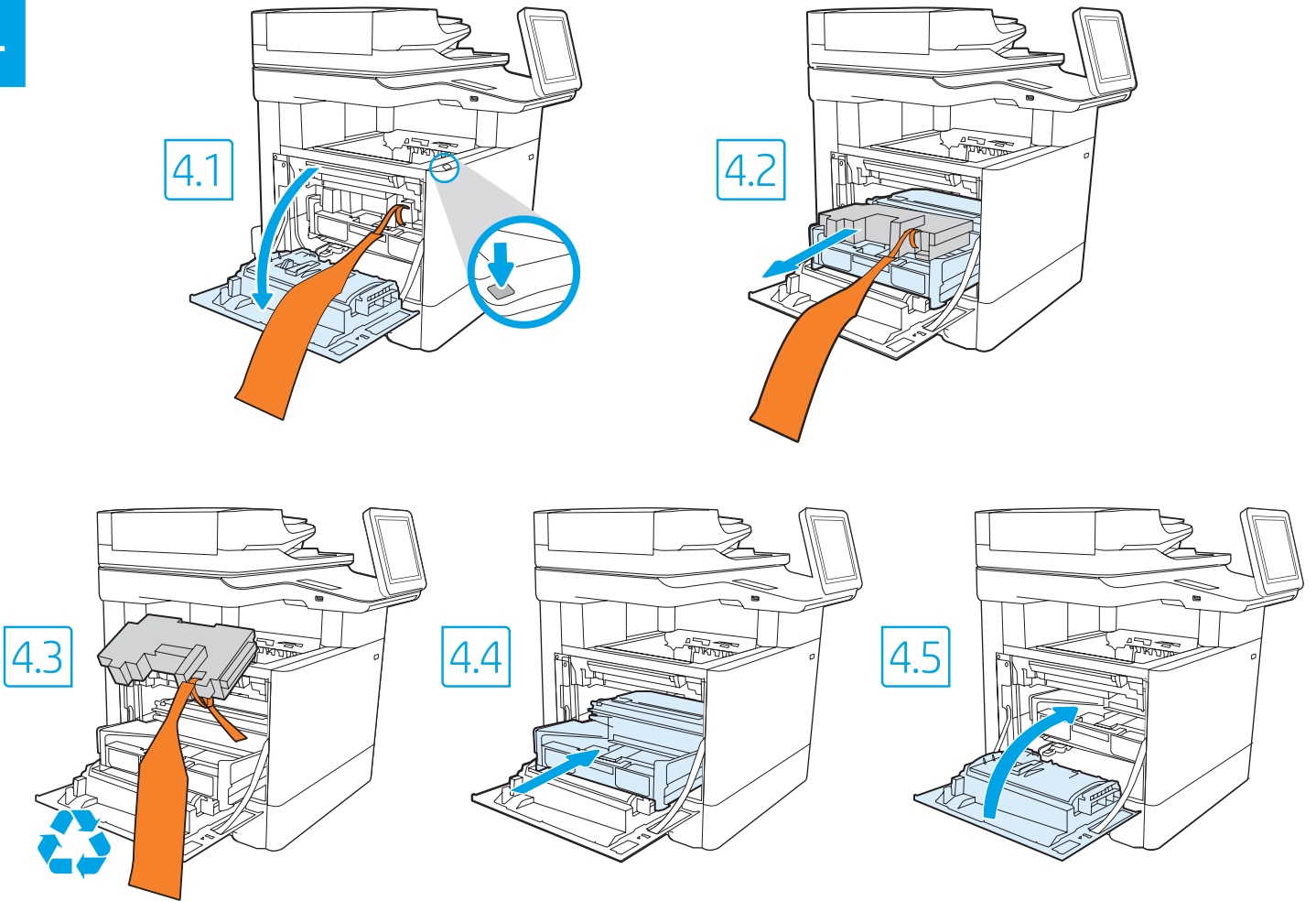
Flow E62665
Flow E62675



3

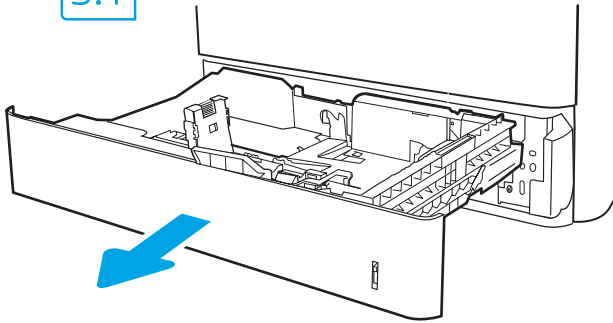


4

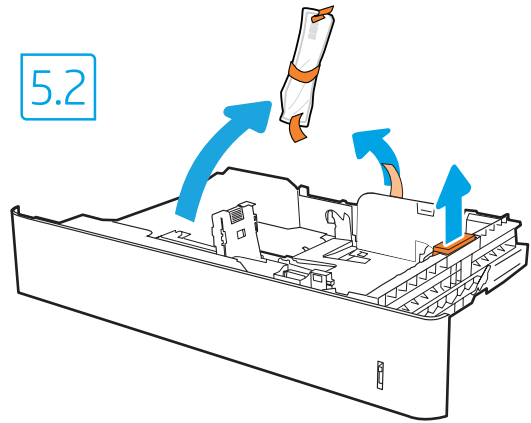


5

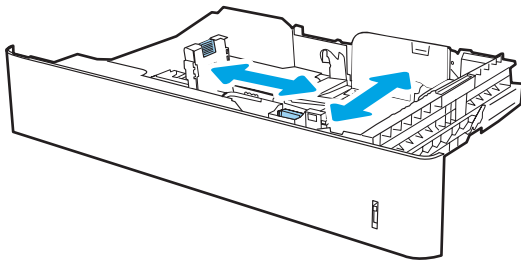
5.1



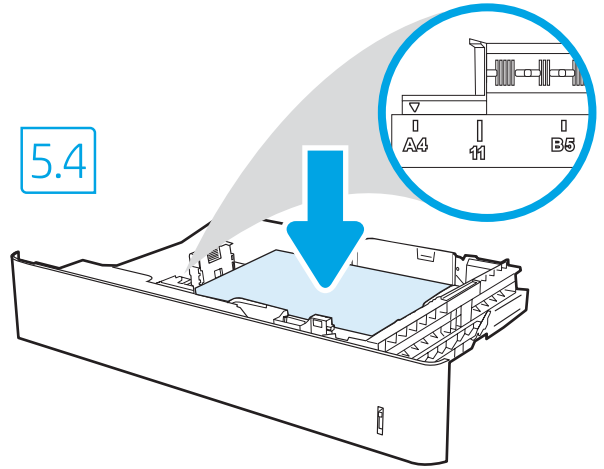
5.2



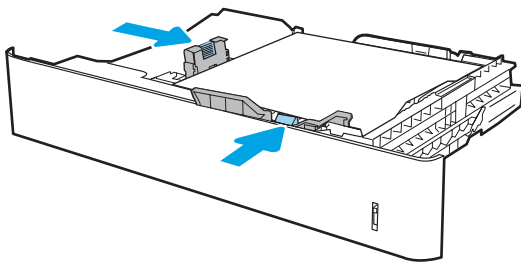
5.3



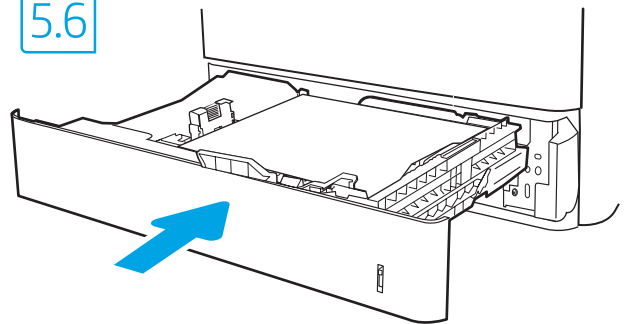
5.4



5.5



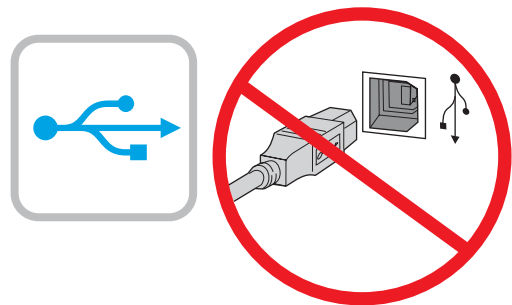
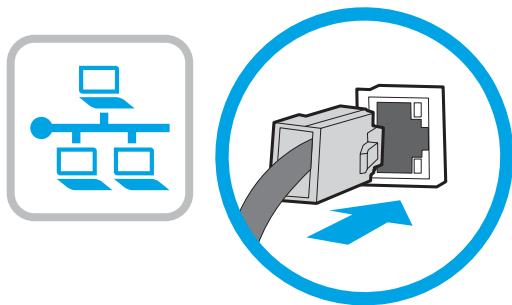
5.6



EN CAUTION: Do not extend more than one paper tray at a time. Do not use paper tray as a step. Keep hands out of paper trays when closing. All trays must be closed when moving the printer.

HE זהירות: אין להאריך יותר ממגש נייר אחד בכל פעם. אין להשתמש במגש הנייר כמדוּגה. הרחק את ידך ממשגי הנייר בעת סגירתם. כל המגשים חייבים להיות סגורים בעת הזזת המדפסת.

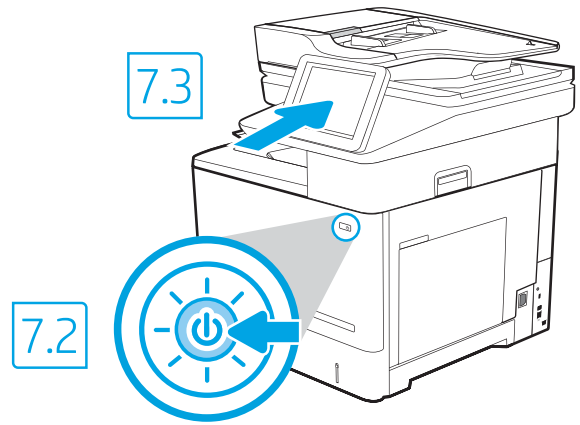
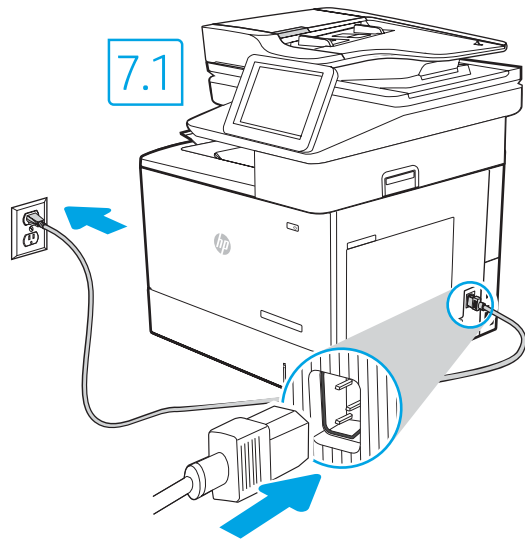
6



EN If you are connecting to a network, connect the network cable now.
CAUTION: Do not connect the USB cable now.
NOTE: The cables are not included with the printer.

HE אם אתה מתחבר לרשת, חבר כעת את כבל הרשת.
זהירות: אין לחבר בשלב זה את כבל ה-USB.
הערה: הכבלים אינם מצורפים למדפסת.

7



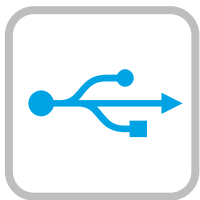
EN 7.1 Connect the power cable between the printer and a grounded AC outlet. 7.2 Turn on the printer, and then wait for it to initialize. 7.3 On the control panel, set the language, the date/time format, and the time zone.

NOTE: For advanced configuration of network-connected printers, enter the printer IP address in the address bar of a web browser after software installation is complete. To find the IP address, select the Information **i** button, and then select the Network **🌐** icon.

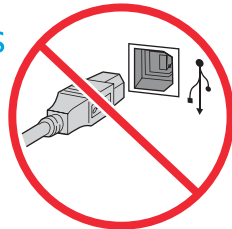
CAUTION: Make sure your power source is adequate for the printer voltage rating. The voltage rating is on the printer label. The printer uses either 100-127 Vac or 220-240 Vac and 50/60 Hz. To prevent damage to the printer, use only the power cable that is provided with the printer.

HE 7.1 חבר את כבל המתח למדפסת ולשקע AC מוארק. 7.2 הפעל את המדפסת והמתן לביצוע האתחול. 7.3 בלוח הבקרה, הגדר את השפה, תבנית התאריך/שעה ואזור הזמן. **הערה:** להגדרה מתקדמת של מדפסות המחוברות ברשת, הזן את כתובת ה-IP של המדפסת בשורת הכתובת של דפדפן אינטרנט לאחר שהתקנת התוכנה הושלמה. כדי למצוא את כתובת ה-IP, בחר את לחצן **i** המידע ולאחר מכן בחר את הסמל **🌐** 'רשת'. **זהירות:** ודא שמקור המתח מתאים לדיורג המתח של המדפסת. דיורג המתח מופיע בתווית המדפסת. המדפסת משתמשת במתח של 100-127 וולט AC או 220-240 וולט AC ובתדר 50/60 Hz. כדי למנוע נזק למדפסת, השתמש אך ורק בכבל המתח שסופק עם המדפסת.

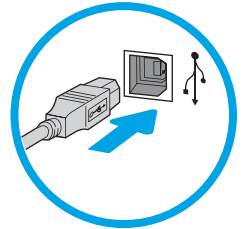
8



Windows



Mac



EN The high-speed USB port is disabled by default and must be enabled from the printer control panel. Open the **Settings** menu, and then select **General > Enable Device USB > Enabled**.

Windows: Do not connect the USB cable until prompted during the software installation in the next step. If the network cable was connected in step 6, proceed to step 9.

Mac: Connect the USB cable now.

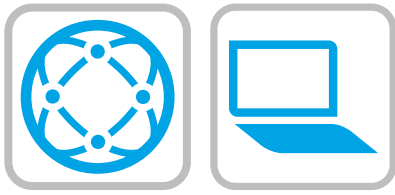
NOTE: The cables are not included with the printer.

HE יציאת ה-USB בעלת המהירות הגבוהה מושבתת כברירת מחדל ויש להפעיל אותה מלוח הבקרה של המדפסת. פתח את תפריט **הגדרות** ולאחר מכן בחר 'כללי' < **הפעל USB של ההתקן** < **מופעל**.

Windows: אל תחבר את כבל ה-USB עד שתתבקש במהלך התקנת התוכנה בשלב הבא. אם כבל הרשת חובר בשלב 6, המשך אל שלב 9.

Mac: חבר כעת את כבל ה-USB.

הערה: הכבלים אינם מצורפים למדפסת.



EN

Locate or download the software installation files.

Method 1: Download HP Easy Start (Windows and macOS - clients)

1. Go to 123.hp.com/laserjet and click **Download**.
2. Follow the onscreen instructions to download and launch HP Easy Start.
3. Follow the onscreen instructions to select and run the printer software installation.

Method 2: Download from Product Support website (Windows clients and servers)

1. Go to www.hp.com/support/ljE62655mfp, www.hp.com/support/ljE62665mfp, or www.hp.com/support/ljE62675mfp.
2. Select **Software and Drivers**.
3. Download the software for your printer model and operating system.

NOTE: Windows - **Driver - Product Installation Software** for clients, **Basic Drivers** V3 and V4 for clients and servers.

4. Launch the installation file by clicking the .exe or .zip file as necessary.

Method 3: IT managed setup (Windows only - clients and servers)

Visit hp.com/go/upd to download and install the HP Universal Print Driver.

HE

אתר או הורד את קובצי התקנת התוכנה.
שיטה 1: הורדת HP Easy Start (מחשבי לקוח עם Windows ו-macOS)

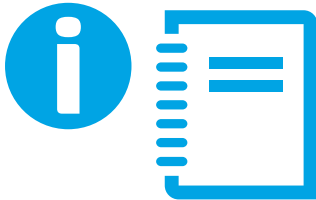
1. בקר בכתובת 123.hp.com/laserjet ולחץ על הורד.
2. פעל לפי ההוראות שעל-גבי המסך כדי להוריד את HP Easy Start ולפתוח אותו.
3. פעל לפי ההוראות שעל-גבי המסך כדי לבחור את התקנת התוכנה של המדפסת ולהפעיל אותה.

שיטה 2: הורדה מאתר האינטרנט לתמיכה במוצר (מחשבי לקוח ושרתים של Windows)


1. עבור לכתובת www.hp.com/support/ljE62655mfp, www.hp.com/support/ljE62665mfp, או www.hp.com/support/ljE62675mfp.
 2. בחר באפשרות **מנהלי התקן ותוכנות**.
 3. הורד את התוכנה עבור דגם המדפסת ומערכת ההפעלה שברשותך.
- הערה:** Windows - **מנהל התקן - התקנה של תוכנת מוצר** עבור לקוחות, **מנהלי התקן בסיסיים** V3 ו-V4 עבור לקוחות ושרתים.
4. כדי להפעיל את קובץ ההתקנה, לחץ על קובץ ה-.exe או ה-.zip, לפי הצורך.

שיטה 3: הגדרה מנהלת באמצעות IT (Windows בלבד - מחשבי לקוח ושרתים)

בקר באתר hp.com/go/upd כדי להוריד ולהתקין את מנהל ההתקן HP Universal Print Driver.



EN

For more information on firmware updates, advanced configuration using the Embedded Web Server, network scan instructions, Scan to Email, and remote and mobile printing using HP ePrint, see the User Guide or go to www.hp.com/support/ljE62655mfp or www.hp.com/support/ljE62665mfp or www.hp.com/support/ljE62675mfp. Select the Help  button on the printer control panel to access Help topics.

HE

לקבלת מידע על עדכוני קושחה, הגדרת תצורה מתקדמת באמצעות שרת האינטרנט המשובץ, הוראות לשימוש בסריקה ברשת, סריקה לדוא"ל והדפסה מרחוק והדפסה ניידת באמצעות HP ePrint, עיין במדריך למשתמש או בקר בכתובת www.hp.com/support/ljE62655mfp או www.hp.com/support/ljE62665mfp או www.hp.com/support/ljE62675mfp. בחר בלחצן Help (עזרה)  בלוח הבקרה של המדפסת כדי לגשת לנושאי העזרה.

Copyright and license

© Copyright 2019 HP Development Company, L.P.

Reproduction, adaptation or translation without prior written permission is prohibited, except as allowed under the copyright laws.

The information contained herein is subject to change without notice.

The only warranties for HP products and services are set forth in the express warranty statements accompanying such products and services. Nothing herein should be construed as constituting an additional warranty. HP shall not be liable for technical or editorial errors or omissions contained herein.

Edition 1, 4/2019

Trademark Credits

Windows®, Windows® XP, Windows Vista®, Windows® 7, Windows® 8, Windows® 10, and Windows Server® are trademarks of the Microsoft Group of companies.

macOS is a trademark of Apple Inc., registered in the U.S. and other countries.

AirPrint and the AirPrint logo are trademarks of Apple Inc.



3GY14-90908

