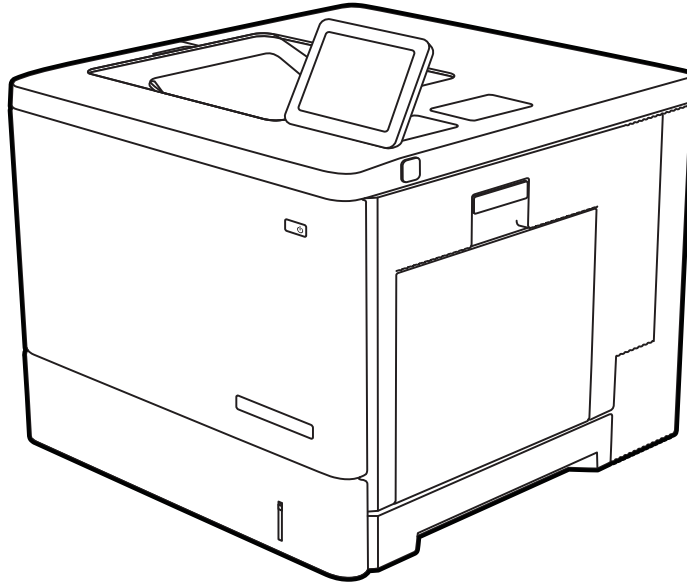




HP Color LaserJet Managed E55040dn

## 用户指南



[www.hp.com/videos/LaserJet](http://www.hp.com/videos/LaserJet)  
[www.hp.com/support/colorljE55040](http://www.hp.com/support/colorljE55040)





HP Color LaserJet Managed E55040dn

用户指南

## 版权与许可

© Copyright 2019 HP Development Company, L.P.

未经事先书面许可，严禁进行任何形式的复制、改编或翻译，除非版权法另行允许。

此处包含的信息如有更改，恕不另行通知。

HP 产品和服务的所有保修事项已在产品和服务所附带的保修声明中列出。不得将本文的任何内容视为构成附加保修。HP 公司对此处任何技术性 or 编辑性的错误或遗漏概不负责。

Edition 1, 10/2019

## 商标说明

Adobe®、Adobe Photoshop®、Acrobat® 和 PostScript® 是 Adobe Systems Incorporated 的商标。

Apple 和 Apple 徽标是 Apple Inc. 在美国和其他国家/地区的注册商标。

macOS 是 Apple Inc. 在美国和其他国家/地区的注册商标。

AirPrint 是 Apple Inc. 在美国和其他国家/地区的注册商标。

Google™ 是 Google Inc. 的商标。

Microsoft®、Windows®、Windows XP® 和 Windows Vista® 是 Microsoft Corporation 在美国的注册商标。

UNIX® 是 The Open Group 的注册商标。

# 目录

<b>1 打印机概述</b>	<b>1</b>
警告图标	1
潜在触电危险	2
打印机视图	4
打印机前视图	4
打印机后视图	5
接口端口	5
控制面板视图	7
如何使用触摸屏控制面板	8
打印机规格	10
技术规格	10
支持的操作系统	11
移动打印解决方案	13
打印机尺寸	13
功耗、电气规格和噪音排放	16
运行环境范围	16
打印机硬件设置与软件安装	16
<b>2 纸盘</b>	<b>17</b>
简介	17
将纸张装入纸盘 1（多用途纸盘）	18
向纸盘 1（多用途纸盘）装入纸张	18
纸盘 1 纸张方向	19
使用备用信头纸模式	21
使用打印机控制面板菜单启用备用信头纸模式	21
将纸张装入纸盘 2、3、4 和 5	22
装入纸盘 2、3、4 和 5	22
纸盘 2、3、4 和 5 纸张方向	24
使用备用信头纸模式	25
使用打印机控制面板菜单启用备用信头纸模式	25

装入和打印信封 .....	26
简介 .....	26
信封方向 .....	26
装入和打印标签 .....	27
简介 .....	27
手动装入标签 .....	27
<b>3 耗材、附件和部件 .....</b>	<b>29</b>
订购耗材、附件和部件 .....	30
订购 .....	30
更换碳粉盒 .....	31
碳粉盒信息 .....	31
卸下并更换墨盒 .....	32
更换碳粉收集装置 .....	35
碳粉收集装置信息 .....	35
卸下并更换碳粉收集装置 .....	35
<b>4 打印 .....</b>	<b>39</b>
打印任务 (Windows) .....	40
如何打印 (Windows) .....	40
自动执行双面打印 (Windows) .....	40
手动执行双面打印 (Windows) .....	41
每张打印多页 (Windows) .....	41
选择纸张类型 (Windows) .....	42
其他打印任务 .....	42
打印任务 (macOS) .....	44
如何打印 (macOS) .....	44
自动执行双面打印 (macOS) .....	44
手动执行双面打印 (macOS) .....	45
每张打印多页 (macOS) .....	45
选择纸张类型 (macOS) .....	45
其他打印任务 .....	46
在打印机上存储打印作业以供以后打印或私人打印 .....	47
简介 .....	47
创建存储的作业 (Windows) .....	47
创建存储的作业 (macOS) .....	48
打印存储的作业 .....	49
删除存储的作业 .....	50
删除存储在打印机上的作业 .....	50

更改作业存储限制 .....	50
用于作业统计目的而发送到打印机的信息 .....	50
从 USB 闪存驱动器上打印 .....	51
启用 USB 端口进行打印 .....	52
方法 1: 从打印机控制面板中启用 USB 端口 .....	52
方法 2: 从 HP 嵌入式 Web 服务器启用 USB 端口 (仅限联网打印机) .....	52
打印 USB 文档 .....	52
使用高速 USB 2.0 端口 (有限) 进行打印 .....	54
方法 1: 从打印机控制面板菜单中启用高速 USB 2.0 端口 .....	54
方法 2: 从 HP 嵌入式 Web 服务器启用高速 USB 2.0 端口 (仅限联网打印机) .....	54
<b>5 管理打印机 .....</b>	<b>55</b>
用 HP 内嵌式 Web 服务器 (EWS) 进行高级配置 .....	56
简介 .....	56
如何访问 HP 内嵌式 Web 服务器 (EWS) .....	56
HP 嵌入式 Web 服务器功能 .....	58
信息选项卡 .....	58
常规选项卡 .....	58
打印选项卡 .....	59
耗材选项卡 .....	60
故障排除标签 .....	60
安全性选项卡 .....	60
HP Web 服务选项卡 .....	61
联网标签 .....	61
其他链接区域 .....	63
配置 IP 网络设置 .....	64
打印机共享免责声明 .....	64
查看或更改网络设置 .....	64
在网络上给打印机重命名 .....	64
从控制面板中手动配置 IPv4 TCP/IP 参数 .....	65
从控制面板中手动配置 IPv6 TCP/IP 参数 .....	65
链路速度和双工设置 .....	66
打印机安全性功能 .....	67
简介 .....	67
安全性声明 .....	67
分配管理员密码 .....	68
使用 HP 嵌入式 Web 服务器 (EWS) 设置密码 .....	68
在打印机控制面板上提供用户访问凭据 .....	68
IP 安全性 .....	69

加密支持：HP 高性能安全硬盘 .....	69
锁定格式化板 .....	69
节能设置 .....	70
设置睡眠计时器并配置打印机，以使用 1 瓦或更少电量 .....	70
设置睡眠时间表 .....	70
设定空闲设置 .....	71
HP Web Jetadmin .....	71
软件和固件更新 .....	71

## 6 解决问题 ..... 73

客户支持 .....	73
控制面板帮助系统 .....	74
重置出厂设置 .....	75
简介 .....	75
方法 1：从打印机控制面板重置出厂设置 .....	75
方法 2：从 HP 嵌入式 Web 服务器重置出厂设置（仅限联网的打印机） .....	75
打印机控制面板上显示“碳粉盒中碳粉不足”或“碳粉盒中碳粉严重不足”消息 .....	75
打印机不拾纸或进纸错误 .....	77
简介 .....	77
打印机不拾纸 .....	77
打印机一次拾取多张纸 .....	80
清除卡纸 .....	84
简介 .....	84
卡纸位置 .....	84
自动导航以清除卡纸 .....	85
频繁发生或重复发生卡纸现象？ .....	85
清除纸盘 1 中的卡纸 (13.A1) .....	85
清除纸盘 2 中的卡纸 (13.A2) .....	87
清除纸盘 3、纸盘 4 或纸盘 5 中的卡纸（13.A3、13.A4、13.A5） .....	90
清除右挡盖和热凝器区域中卡住的纸张 (13.B) .....	93
清除出纸槽中的卡纸 (13.E1) .....	98
解决彩色打印质量问题 .....	99
简介 .....	99
打印质量故障排除 .....	100
更新打印机固件 .....	100
使用不同软件程序打印 .....	100
检查打印作业的纸张类型设置 .....	101
检查打印机的纸张类型设置 .....	101
检查纸张类型设置 (Windows) .....	101



检查纸张类型设置 (macOS) .....	101
检查碳粉盒状态 .....	102
第 1 步: 打印耗材状态页 .....	102
第 2 步: 检查耗材状态 .....	102
打印清洁页 .....	102
用肉眼检查碳粉盒 .....	103
检查纸张和打印环境 .....	104
第 1 步: 使用符合 HP 规格的纸张 .....	104
第 2 步: 检查环境 .....	104
第 3 步: 设置个别纸盘的对齐情况 .....	104
尝试不同的打印驱动程序 .....	105
颜色质量故障排除 .....	106
校准打印机以匹配颜色 .....	106
图像缺陷故障排除 .....	106
解决有线网络问题 .....	115
简介 .....	115
物理连接不良 .....	115
计算机无法与打印机通信 .....	115
打印机使用的链路和双工设置不适合网络 .....	116
新软件程序可能引起兼容性问题 .....	116
计算机或工作站可能设置不正确 .....	116
打印机被禁用或其他网络设置不正确 .....	116
<b>索引 .....</b>	<b>117</b>



---

# 1 打印机概述

查看有关打印机上各种功能的位置、打印机的物理和技术规格以及在何处找到设置信息。

- [警告图标](#)
- [潜在触电危险](#)
- [打印机视图](#)
- [打印机规格](#)
- [打印机硬件设置与软件安装](#)

如需获得视频帮助，请访问 [www.hp.com/videos/LaserJet](http://www.hp.com/videos/LaserJet)。

在文档发布时，以下信息正确无误。有关最新信息，请参阅 [www.hp.com/support/colorljE55040](http://www.hp.com/support/colorljE55040)。

**有关详细信息，请参阅：**

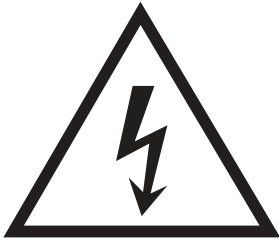
HP 的打印机全包帮助包括以下信息：

- 安装和配置
- 学习和使用
- 解决问题
- 下载软件和固件更新
- 加入支持论坛
- 查找保修和监管信息

## 警告图标

如果在 HP 打印机上看到警告图标，请特别小心，须遵照警告图标定义指示操作。

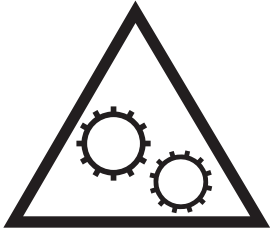
- 注意：触电



- 注意：高温表面



- 注意：保持身体部位远离移动部件



- 注意：在近处有锋利边缘



- 警告



## 潜在触电危险

查看此重要安全信息。

- 阅读并了解这些安全声明以避免触电危险。
- 使用本产品时，始终遵守基本安全注意事项，以减少火灾或触电导致的人身伤害。
- 阅读并了解用户指南中的所有说明。
- 遵守产品上标记的所有警告和说明。
- 将产品连接到电源时，仅使用接地的电源插座。如果您不知道电源插座是否接地，请咨询合格的电工。
- 不要触摸产品的插座上的触点。立即更换损坏的电线。
- 在清洁之前，从墙上插座拔下本产品的插头。
- 请勿在近水处或身体潮湿的情况下安装或使用本产品。
- 将产品牢固地安装在平稳的表面上。
- 将产品安装在受保护的位置，使得没有人会踩踏电源线或被电源线绊倒。

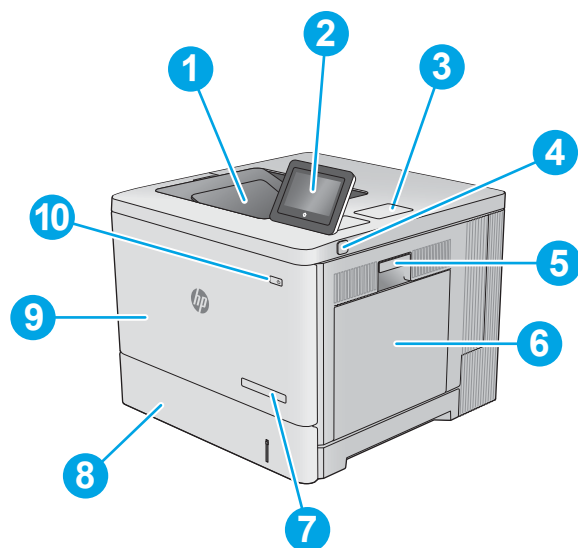
# 打印机视图

识别打印机和控制面板的某些部件。

- [打印机前视图](#)
- [打印机后视图](#)
- [接口端口](#)
- [控制面板视图](#)

## 打印机前视图

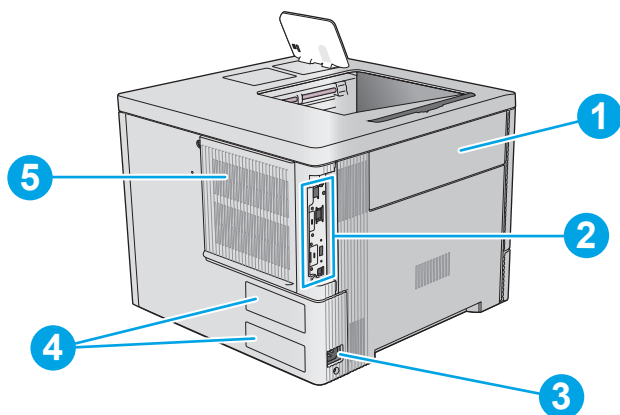
找到打印机前面的功能。



编号	项目
1	标准出纸槽
2	带有彩色触摸屏的控制面板
3	用于连接附件和第三方设备的硬件集成包
4	直接 USB 端口 插入 U 盘以进行无计算机打印或更新打印机固件。 <b>注：</b> 管理员启用此端口后方可使用。
5	右挡盖（由此取放热凝器和清除卡纸）
6	纸盘 1
7	型号名称
8	纸盘 2
9	前挡盖（用于取放碳粉盒）
10	开/关按钮

## 打印机后视图

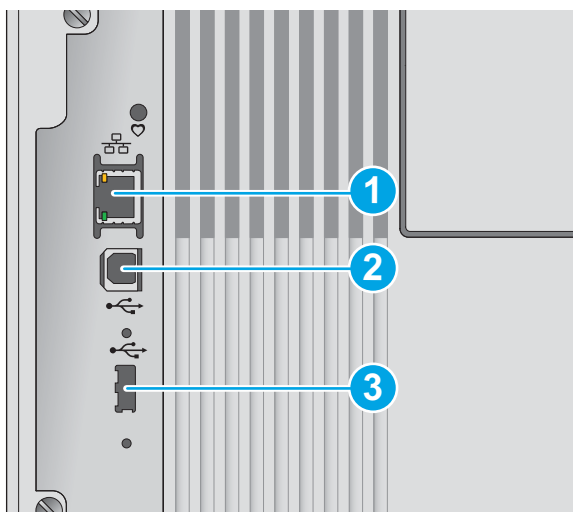
找到打印机背面的功能。



编号	项目
1	碳粉收集装置挡盖
2	格式化板（包含接口端口）
3	电源接口
4	序列号和产品编号标签
5	格式化板盖板

## 接口端口

找到打印机格式化板上的接口端口。



编号	项目
1	局域网 (LAN) 以太网 (RJ-45) 网络端口

编号	项目
2	高速 USB 2.0 打印端口
3	用于连接外置 USB 设备的 USB 端口（此端口可能被遮盖）

**注：**要进行直接 USB 打印，请使用控制面板附近的 USB 端口。



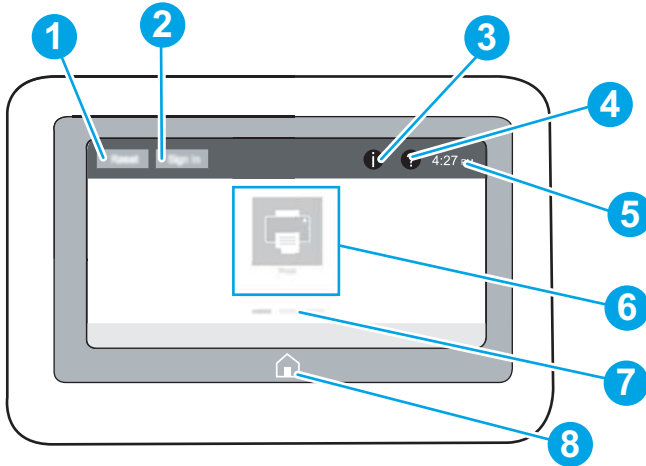
## 控制面板视图


通过主屏幕可访问打印机的各项功能，并且主屏幕指示打印机的当前状态。

- [如何使用触摸屏控制面板](#)

随时可通过选择“主页”按钮，返回主屏幕。

 **注：**主屏幕上显示的功能可能因打印机配置而异。



编号	项目	说明
1	<a href="#">重置按钮</a>	选择 <a href="#">重置</a> 按钮可清除更改，将打印机从暂停状态释放。如果出现错误，则显示信息中心并恢复默认设置。
2	<a href="#">登录或注销按钮</a>	选择 <a href="#">登录</a> 按钮可访问受保护的功能。 选择 <a href="#">注销</a> 按钮可从打印机注销。随后打印机将所有选项还原为默认设置。 <b>注：</b> 只有管理员已配置打印机以使其需要允许访问功能，才会显示此按钮。
3	信息按钮 	选择“信息”按钮，可显示一个用于访问多种打印机信息类型的屏幕。选择信息屏幕上的以下按钮以获取打印机信息： <ul style="list-style-type: none"><li>• <a href="#">显示语言</a>：更改当前用户会话的语言设置。</li><li>• <a href="#">睡眠模式</a>：使打印机进入睡眠模式。</li><li>• <a href="#">Wi-Fi Direct</a>：查看有关如何使用带 Wi-Fi 的手机、平板电脑或其他设备直接连接到打印机的信息。</li><li>• <a href="#">无线</a>：查看或更改无线连接设置（仅限无线附件配备型号）。</li><li>• <a href="#">以太网</a>：查看或更改以太网连接设置。</li><li>• <a href="#">HP Web Services</a>：查看有关使用 HP Web 服务 (ePrint) 连接和打印到打印机的信息。</li></ul>
4	<a href="#">帮助按钮</a> 	选择“帮助”按钮可打开内置帮助系统。

编号	项目	说明
5	当前时间	显示当前时间。
6	应用程序区域	选择任一图标打开应用程序。向两边滑动屏幕以访问更多应用程序。 <b>注：</b> 可用的应用程序因打印机而异。管理员可配置显示哪些应用程序及其显示顺序。
7	主屏幕页面指示器	显示主屏幕或应用程序上的页数。高亮显示当前页面。向两边滑动屏幕以滚动查看页面。
8	主页按钮 	选择“主页”按钮以返回主屏幕。

## 如何使用触摸屏控制面板

请执行以下操作使用本产品的触摸屏控制面板。

**表 1-1** 触摸屏控制面板操作

操作	说明	示例
轻触	轻触屏幕上的项目以选中该项目或打开该菜单。此外，在菜单之间滚动时，轻轻触摸屏幕即可停止滚动。	轻触 <b>设置</b> 图标以打开 <b>设置</b> 应用程序。

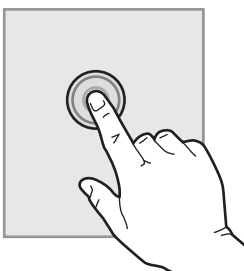
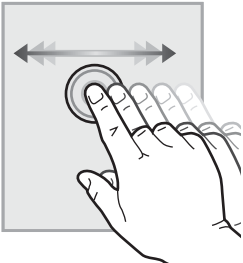
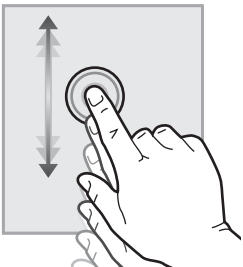



表 1-1 触摸屏控制面板操作（续）

操作	说明	示例
滑动	触摸屏幕，然后将手指水平滑动，即可向两边滚动屏幕。	滑动直到显示设置应用程序。
		
滚动	触摸屏幕，然后将手指竖直滑动，即可上下滚动屏幕。在菜单之间滚动时，轻轻触摸屏幕即可停止滚动。	滚动查看设置应用程序。
		

# 打印机规格

确定适用于您打印机型号的规格。

- [技术规格](#)
- [支持的操作系统](#)
- [移动打印解决方案](#)
- [打印机尺寸](#)
- [功耗、电气规格和噪音排放](#)
- [运行环境范围](#)

 **切记：** 以下规格在发布之时正确无误，但可能会有所变动。有关最新信息，请参阅 [www.hp.com/support/colorljE55040](http://www.hp.com/support/colorljE55040)。

## 技术规格

查看打印机技术规格。

每个型号的产品编号

- E55040dn - #3GX99A

表 1-2 纸张处理规格

纸张处理功能	E55040dn
纸盘 1（容纳 100 张纸）	包括
纸盘 2（容纳 550 张纸）	包括
纸盘 3（1 x 550 页进纸器）	可选
<b>注：</b> 最多可容纳三个 1 x 550 页进纸器。	
打印机座	可选
自动双面打印	包括

表 1-3 连接规格

连接功能	E55040dn
支持 IPv4 和 IPv6 的 10/100/1000 以太网 LAN 连接	包括
高速 USB 2.0	包括
快易访问 USB 端口，可从 USB 闪存驱动器/闪存盘上进行打印	包括
用于连接附件和第三方设备的硬件集成包	包括
HP 内部 USB 端口	可选
用于 Wi-Fi、NFC、NFC 和感应读卡器的 HP Jetdirect 3000w 附件	可选

表 1-3 连接规格 (续)

连接功能	E55040dn
用于 Wi-Fi、NFC、BLE 和感应读卡器的 HP Jetdirect 3100w 附件	可选
<b>注:</b> HP Jetdirect 3000w NFC 和 3100w BLE/NFC 无线附件需要 HP 内部 USB 端口附件 (B5L28A) 或者必须通过后部主机 USB 端口连接。	
用于从移动设备进行打印的集成 HP 和 Wi-Fi 功能	未包含
用于 Wi-Fi 的 HP Jetdirect 2900nw 打印服务器附件和第二个以太网端口	可选

表 1-4 打印规格

打印功能	E55040dn
在 A4 纸张上的打印速度为 38 页/分钟 (ppm)，在信纸尺寸的纸张上为 40 ppm	包括
快易访问 USB 端口，可从 USB 闪存驱动器/闪存盘上进行打印	包括
在打印机内存中存储作业以供以后打印或私人打印	可选

表 1-5 其他规格

其他功能	E55040dn
内存：1 GB 基本内存	包括
<b>注:</b> 配置页上报告的内存将从 1GB 更改为 2GB，并安装可选的 1GB 薄型 DIMM (G6W84A)。	
存放：8GB eMMC	包括
安全性：HP 可信平台模块 (TPM)	可选
控制面板显示屏：4.3 英寸彩色触摸屏	包括

## 支持的操作系统

使用以下信息确保打印机与您的计算机操作系统兼容。

**Linux:** 有关 Linux 的信息和打印驱动程序，请访问 [www.hp.com/go/linuxprinting](http://www.hp.com/go/linuxprinting)。

**UNIX:** 有关 UNIX® 的信息和打印驱动程序，请访问 [www.hp.com/go/unixmodelscripts](http://www.hp.com/go/unixmodelscripts)。

下文适用于特定打印机的 Windows HP PCL 6 打印驱动程序、用于 macOS 的 HP 打印驱动程序以及软件安装程序。


**Windows:** 从 [123.hp.com/LaserJet](http://123.hp.com/LaserJet) 下载 HP Easy Start 以安装 HP 打印驱动程序。或转至此打印机的打印机支持网站：[www.hp.com/support/colorljE55040](http://www.hp.com/support/colorljE55040) 以下载打印驱动程序或软件安装程序以安装 HP 打印驱动程序。


**macOS:** 本打印机支持 Mac 计算机。从 [123.hp.com/LaserJet](http://123.hp.com/LaserJet) 或“打印机支持”页面下载 HP Easy Start，然后使用 HP Easy Start 安装 HP 打印驱动程序。


1. 访问 [123.hp.com/LaserJet](http://123.hp.com/LaserJet)。
2. 按所提供的步骤下载打印机软件。

**表 1-6 支持的操作系统和打印驱动程序**

操作系统	打印驱动程序（适用于 Windows 或 Web 上适用于 macOS 的安装程序）
Windows 7, 32 位和 64 位	在软件安装过程中，安装适用于此操作系统的“HP PCL 6”打印机特有打印驱动程序。
Windows 8.1, 32 位和 64 位	在软件安装过程中，安装适用于此操作系统的“HP PCL-6” V4 打印机特有打印驱动程序。
Windows 10, 32 位和 64 位	在软件安装过程中，安装适用于此操作系统的“HP PCL-6” V4 打印机特有打印驱动程序。
Windows Server 2008 R2, SP 1, 64 位	可从打印机支持网站下载“PCL 6”打印机特有的打印驱动程序。下载驱动程序，然后使用 Microsoft “添加打印机”工具安装它。
Windows Server 2012, 64 位	可从打印机支持网站下载“PCL 6”打印机特有的打印驱动程序。下载驱动程序，然后使用 Microsoft “添加打印机”工具安装它。
Windows Server 2012 R2, 64 位	可从打印机支持网站下载“PCL 6”打印机特有的打印驱动程序。下载驱动程序，然后使用 Microsoft “添加打印机”工具安装它。
Windows Server 2016, 64 位	可从打印机支持网站下载“PCL 6”打印机特有的打印驱动程序。下载驱动程序，然后使用 Microsoft “添加打印机”工具安装它。
Windows Server 2019, 64 位	可从打印机支持网站下载“PCL 6”打印机特有的打印驱动程序。下载驱动程序，然后使用 Microsoft “添加打印机”工具安装它。
macOS 10.13 Sierra、macOS 10.14 Mojave	从 <a href="http://123.hp.com/LaserJet">123.hp.com/LaserJet</a> 上下载 HP Easy Start，然后用于安装打印驱动程序。

 **注：**支持的操作系统可能有变。

 **注：**有关支持的操作系统和打印机的全方位帮助的最新列表，请转至 [www.hp.com/support/colorljE55040](http://www.hp.com/support/colorljE55040)。

 **注：**有关客户端和服务器操作系统的详细信息以及此打印机的 HP UPD 驱动程序支持，请访问 [www.hp.com/go/upd](http://www.hp.com/go/upd)。在**其他信息**下，单击**规格**。

**表 1-7 最低系统要求**

Windows	macOS
<ul style="list-style-type: none"> <li>• Internet 连接</li> <li>• 专用 USB 1.1 或 2.0 连接或网络连接</li> <li>• 2 GB 可用硬盘空间</li> <li>• 1 GB RAM (32 位) 或 2 GB RAM (64 位)</li> </ul>	<ul style="list-style-type: none"> <li>• Internet 连接</li> <li>• 专用 USB 1.1 或 2.0 连接或网络连接</li> <li>• 1.5 GB 可用硬盘空间</li> </ul>

---

 **注：**Windows 软件安装程序将安装 HP Smart Device Agent Base 服务。该文件大小不到 100 KB。它只有一项功能，即每小时检查一次是否存在通过 USB 连接的打印机。并不收集任何数据。如果找到 USB 打印机，它即尝试在网络上查找 JetAdvantage Management Connector (JAMc) 实例。如果找到 JAMc，则 HP Smart Device Agent Base 将安全地从 JAMc 升级到完整的 Smart Device Agent，以后即可将所打印的页面计入托管打印服务 (MPS) 帐户。从 [www.hp.com](http://www.hp.com) 为打印机下载并通过“添加打印机”向导安装的仅含驱动程序的网络安装包不安装此服务。

要卸载该服务，请打开**控制面板**，选择**程序**或**程序和功能**，然后选择**添加/删除程序**或**卸载程序**以删除该服务。该文件名为 **HPSmartDeviceAgentBase**。

---

## 移动打印解决方案

HP 提供多种移动打印解决方案，可从笔记本电脑、平板电脑、智能手机或其他移动设备轻松地打印到 HP 打印机。

要查看完整清单并决定最佳选择，请访问 [www.hp.com/go/MobilePrinting](http://www.hp.com/go/MobilePrinting)。

---

 **注：**更新打印机固件，以确保支持所有移动打印功能。

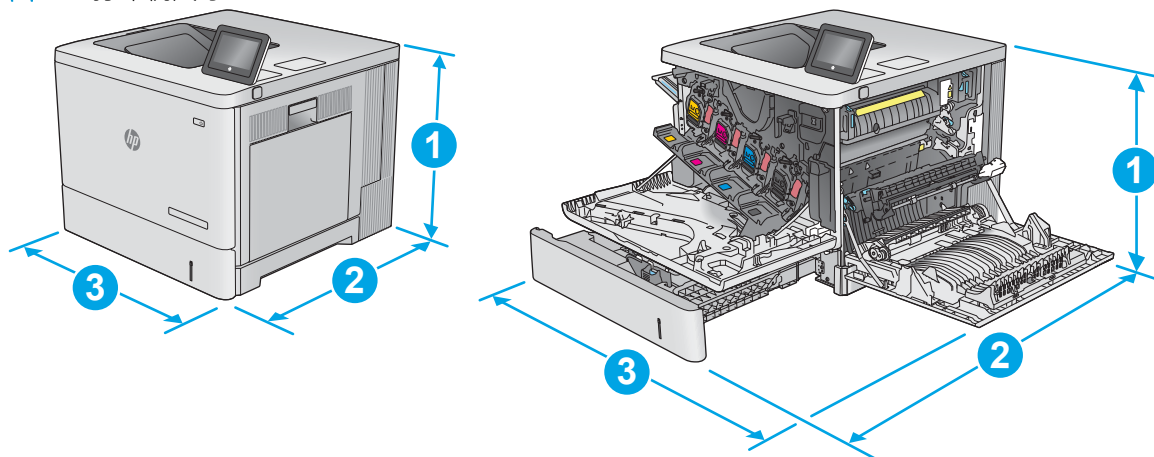
---

- Wi-Fi Direct (仅限安装了 HP Jetdirect 3100w BLE/NFC/无线附件的无线型号)
- 通过电子邮件进行 HP ePrint (必须启用 HP Web 服务，而且必须将打印机注册到 HP Connected)
- HP 智能应用程序
- Google 云打印
- AirPrint
- Android 打印
- HP Roam

## 打印机尺寸

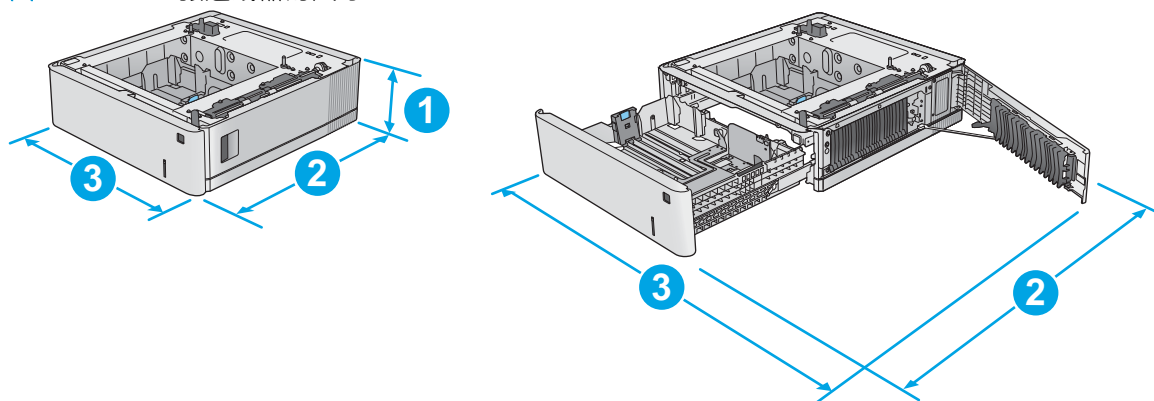
请确保您的打印机环境足够大，可以容纳打印机。

图 1-1 打印机尺寸



尺寸	打印机完全合上	打印机完全打开
1.高度	399 毫米	399 毫米
2.长度	479 毫米	771 毫米
3.宽度	458 毫米	826 毫米
重量	27.5 千克	27.5 千克

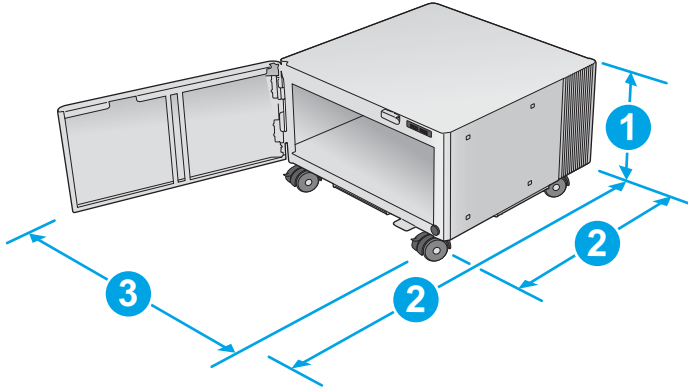
图 1-2 1 x 550 张进纸器的尺寸



尺寸	附件完全合上	附件完全打开
1.高度	130 毫米	130 毫米
2.长度	458 毫米	771 毫米
3.宽度	458 毫米	853 毫米
重量	5.8 千克	5.8 千克

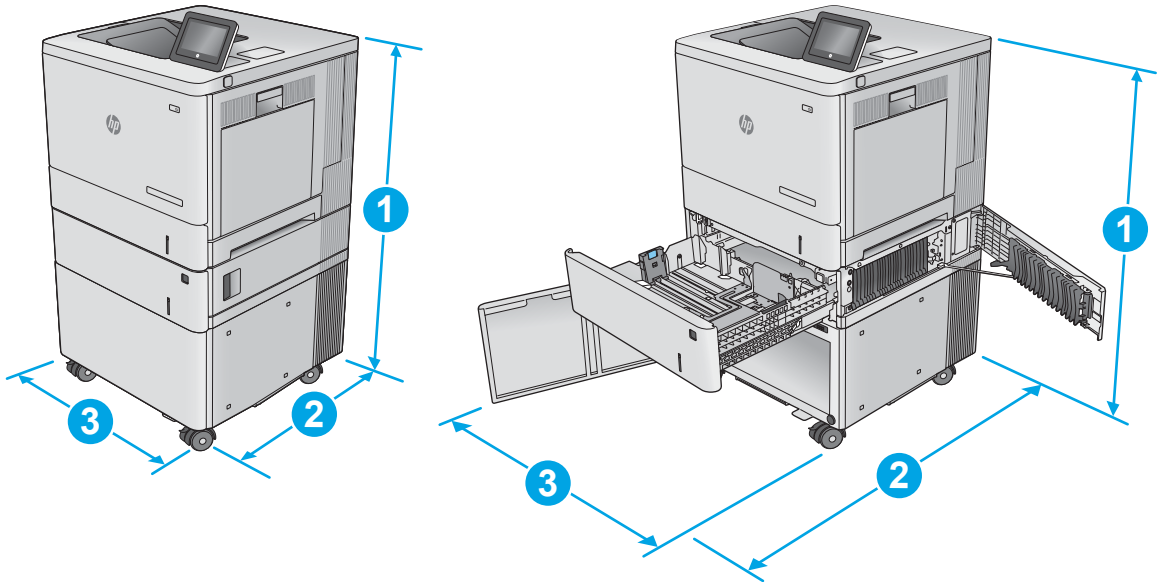


图 1-3 打印机存储箱和支架的尺寸



尺寸	附件完全合上	附件完全打开
1.高度	295 毫米	295 毫米
2.长度	465 毫米	900 毫米
3.宽度	460 毫米	460 毫米
	数据可能会有所变动。有关最新信息，请访问 <a href="http://www.hp.com/support/colorljE55040">www.hp.com/support/colorljE55040</a> 。	
重量	17.7 千克	17.7 千克
	数据可能会有所变动。有关最新信息，请访问 <a href="http://www.hp.com/support/colorljE55040">www.hp.com/support/colorljE55040</a> 。	

图 1-4 带一个 1 x550 页纸盘以及存储箱/支架的打印机的尺寸



尺寸	打印机和附件完全合上	打印机和附件完全打开
1.高度	876 毫米	876 毫米
2.长度	479 毫米	900 毫米

尺寸	打印机和附件完全合上	打印机和附件完全打开
3.宽度	458 毫米	853 毫米
重量	51.1 千克	51.1 千克

## 功耗、电气规格和噪音排放

为了正常运行，打印机所处的环境必须符合特定的电源规格。

有关最新信息，请访问 [www.hp.com/support/colorljE55040](http://www.hp.com/support/colorljE55040)。

**⚠注意：**电源要求取决于打印机销售的国家/地区。请勿改变运行电压。否则可能会损坏打印机并使打印机保修无效。

## 运行环境范围

为了正常运行，打印机所处的环境必须符合特定规格。

表 1-8 运行环境规格

环境	建议值	允许值
温度	17 到 25°C	10° 至 32.5°C
相对湿度	30% 到 70% 相对湿度 (RH)	10% 至 80% RH

## 打印机硬件设置与软件安装

要了解基本设置说明，请参阅打印机随附的《硬件安装指南》。要了解其他说明，请访问 HP 的网上支持。

转至 [www.hp.com/support/colorljE55040](http://www.hp.com/support/colorljE55040) HP 的打印机全包帮助，包括以下信息：

- 安装和配置
- 学习和使用
- 解决问题
- 下载软件和固件更新
- 加入支持论坛
- 查找保修和监管信息
- 查找有关如何使用“Microsoft 添加打印机”工具的说明

---

## 2 纸盘

了解如何装入和使用纸盘，包括如何装入特殊项目，例如信封和标签。

- [简介](#)
- [将纸张装入纸盘 1（多用途纸盘）](#)
- [将纸张装入纸盘 2、3、4 和 5](#)
- [装入和打印信封](#)
- [装入和打印标签](#)

如需获得视频帮助，请访问 [www.hp.com/videos/LaserJet](http://www.hp.com/videos/LaserJet)。

在文档发布时，以下信息正确无误。有关最新信息，请参阅 [www.hp.com/support/colorljE55040](http://www.hp.com/support/colorljE55040)。

**有关详细信息，请参阅：**

HP 的打印机全包帮助包括以下信息：

- 安装和配置
- 学习和使用
- 解决问题
- 下载软件和固件更新
- 加入支持论坛
- 查找保修和监管信息

### 简介

请小心装入纸盘。

---

**⚠ 注意：**请勿一次伸出多个纸盘。

请勿使用纸盘作为阶梯。

移动打印机时，必须合上所有纸盘。

闭合时，手远离纸盘或抽屉。

---

# 将纸张装入纸盘 1（多用途纸盘）

下文介绍了如何将纸张装入纸盘 1。

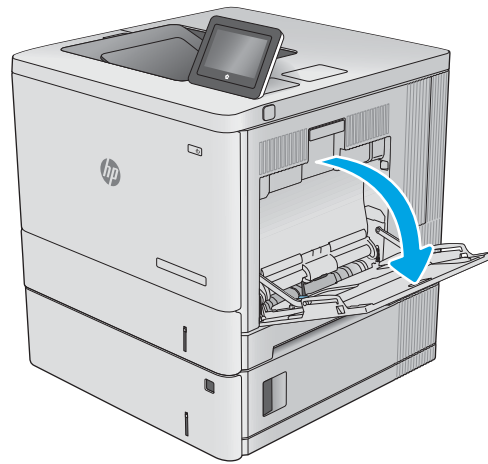
- [向纸盘 1（多用途纸盘）装入纸张](#)
- [纸盘 1 纸张方向](#)
- [使用备用信头纸模式](#)

**⚠ 注意：** 为避免卡纸，请勿在打印期间从纸盘 1 添加或取出纸张。

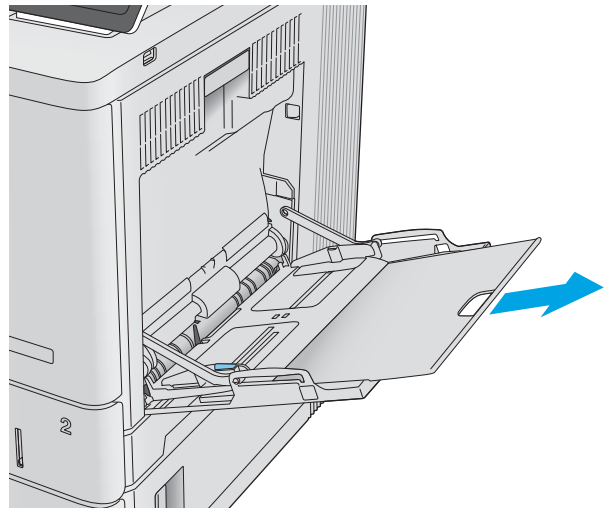
## 向纸盘 1（多用途纸盘）装入纸张

纸盘 1 最多容纳 100 张 75 克/平方米 20 磅的纸张或 10 个信封。

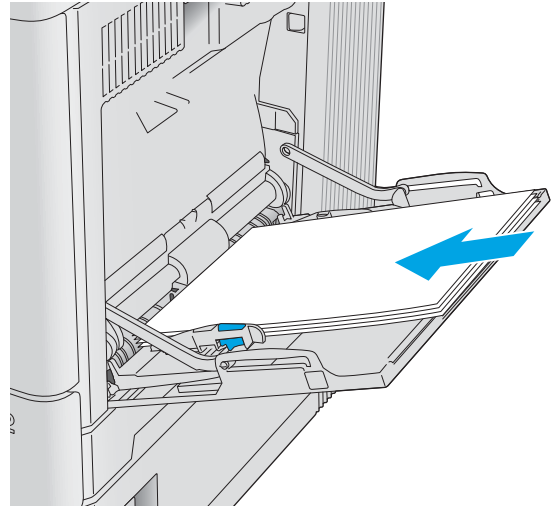
1. 打开纸盘 1。



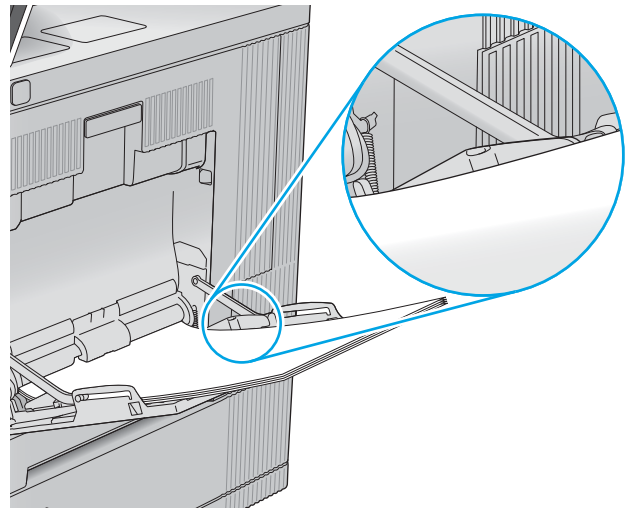
2. 抽出纸盘延伸板以支撑纸张。



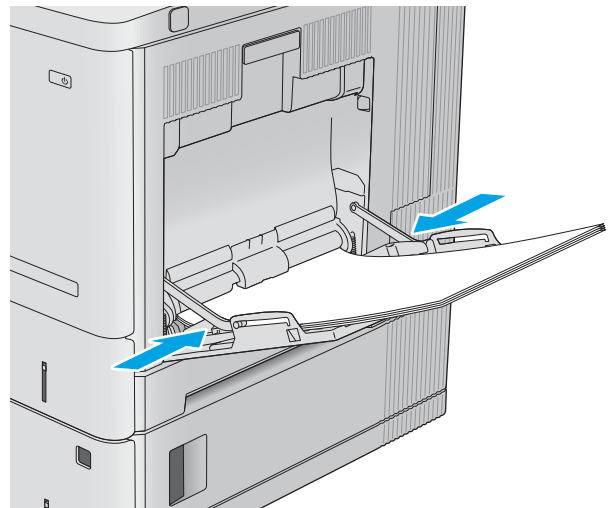
3. 将纸张导板展开至正确尺寸处，然后将纸张装入纸盘。有关如何确定纸张方向的信息，请参阅 [第 19 页的纸盘 1 纸张方向](#)。



4. 确保纸张位于纸张导板上的填充线之下。



5. 调整两侧导板，使其轻触纸叠，但不要压弯纸张。



## 纸盘 1 纸张方向

如果您所用的纸张需要按特定方向打印，请根据下表中的信息装入这类纸张。


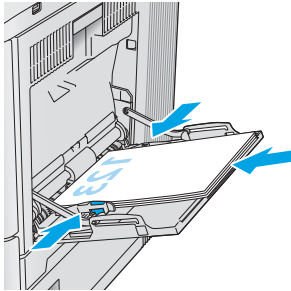
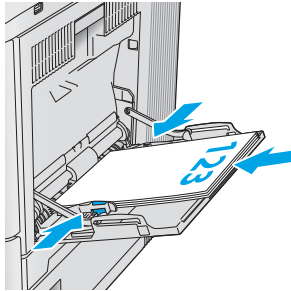
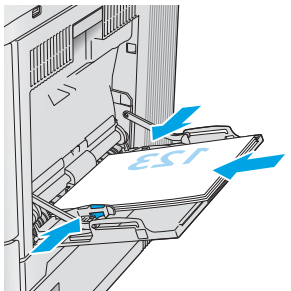
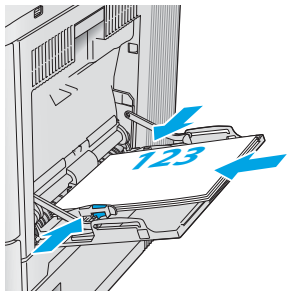
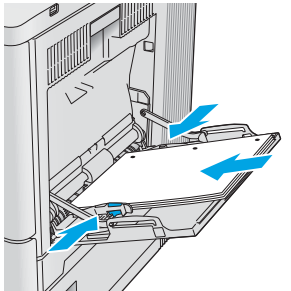
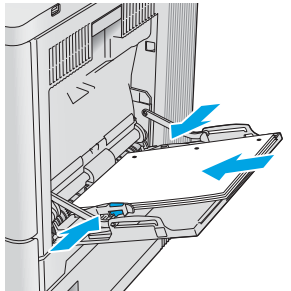
 **注：**交替信头纸模式设置影响装入信头纸或预打印纸的方式。默认情况下禁用此设置。使用此模式时，按自动双面打印方式装入纸张。有关更多信息，请参阅第 21 页的使用备用信头纸模式。

表 2-1 纸盘 1 纸张方向

纸张类型	图像方向	单面打印	双面打印或启用了“备用信头纸模式”
信头纸或预打印纸	纵向	正面朝下 顶边先送入产品	正面朝上 底边先送入产品
			
信头纸或预打印纸	横向	正面朝下 顶边朝向产品背面	正面朝上 顶边朝向产品背面
			
预先打孔纸	纵向或横向	孔朝向产品后部	孔朝向产品后部
			

## 使用备用信头纸模式

无论在纸张的一面还是两面上进行打印，使用 [备用信头纸模式](#) 功能均可按相同方式为所有打印作业将信头纸或预打印纸装入纸盘。使用此模式时，按自动双面打印方式装入纸张。

- [使用打印机控制面板菜单启用备用信头纸模式](#)

### 使用打印机控制面板菜单启用备用信头纸模式


使用 [设置](#) 菜单设置 [交替信头纸模式](#) 设置。

1. 从打印机控制面板上的主屏幕中，导航至 [设置](#) 菜单并打开它。
2. 打开以下菜单：
  - a. [复印/打印或打印](#)
  - b. [管理纸盘](#)
  - c. [交替信头纸模式](#)
3. 选择 [开](#)。

## 将纸张装入纸盘 2、3、4 和 5

以下信息说明如何将纸张装入纸盘 2 和可选 550 张纸盘（纸盘 3、4 和 5，部件号 B5L34A）。

- [装入纸盘 2、3、4 和 5](#)
- [纸盘 2、3、4 和 5 纸张方向](#)
- [使用备用信头纸模式](#)

 **注：** 可选 550 页纸盘装入纸张的步骤与纸盘 2 相同。在此仅演示纸盘 2。

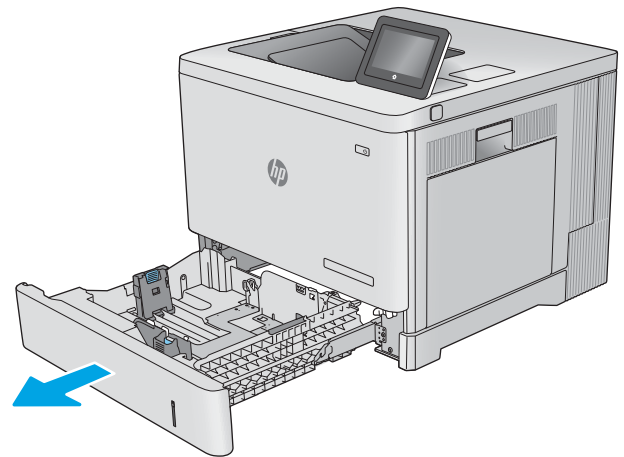
### 装入纸盘 2、3、4 和 5

这些纸盘最多容纳 550 张 75 克/平方米的纸张。

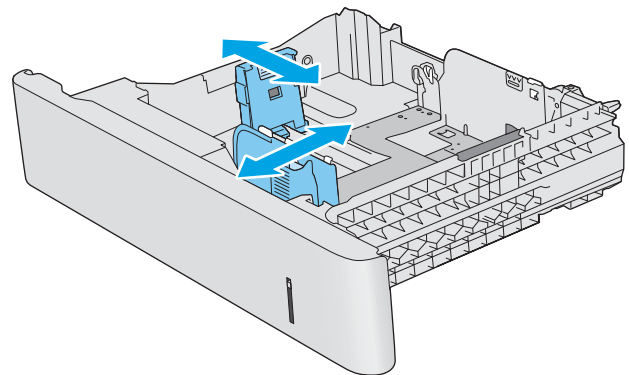
 **注：** 纸盘纸张导板在使用前必须已锁定，并且不可调节。

1. 打开纸盘。

**注：** 正在使用此纸盘时，请勿将其打开。



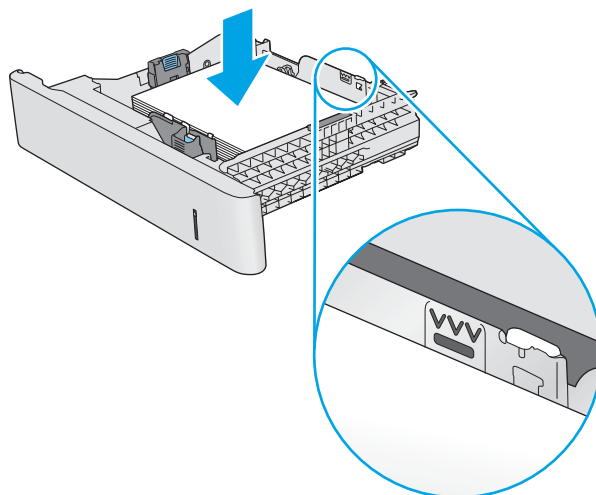
2. 在装入纸张之前，先通过挤压调整门并将导板推至所使用的纸张尺寸处，以调整这些导板。



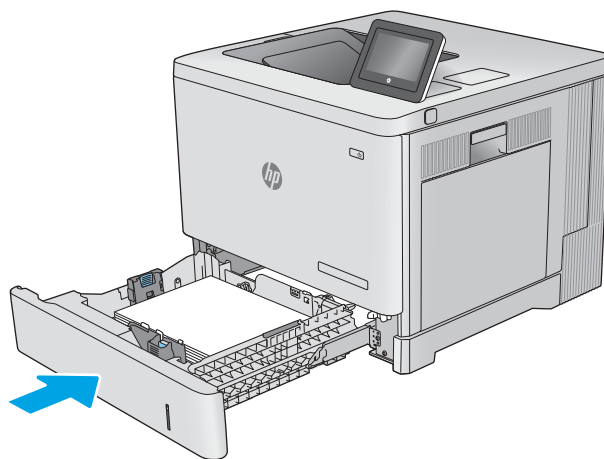


3. 将纸张装入纸盘。检查纸张以确认导板只是紧靠纸叠而未将纸叠压弯。有关如何确定纸张方向的信息，请参阅第 24 页的纸盘 2、3、4 和 5 纸张方向。

**注：**为防止卡纸，请将纸张导板调整到正确的纸张尺寸处，并且不要将纸盘装得过满。确保纸叠顶部在纸盘已满标志下面。

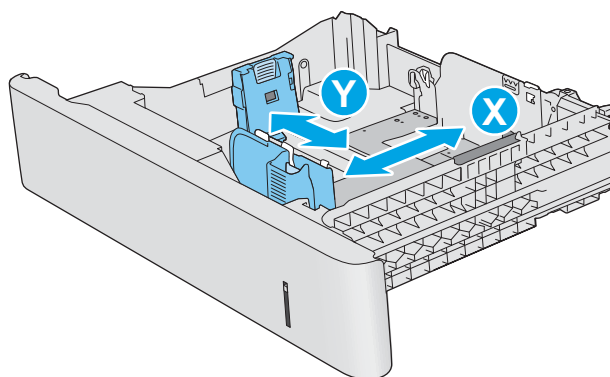


4. 合上纸盘。



5. 从产品控制面板打印纸盘配置信息。
6. 如果所示的纸张尺寸和类型不正确，请选择修改以选择不同的纸张尺寸或类型。

对于自定义尺寸的纸张，当产品控制面板上显示提示时，需要指定纸张的 X 和 Y 尺寸。



## 纸盘 2、3、4 和 5 纸张方向

如果您所用的纸张需要按特定方向打印，请根据下表中的信息装入这类纸张。


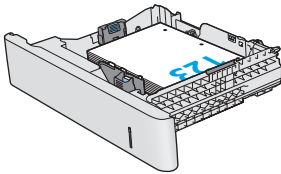
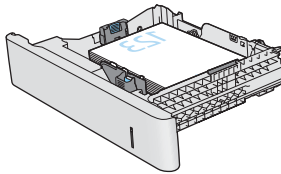
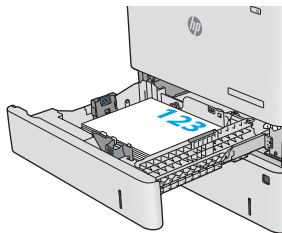
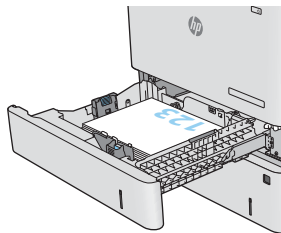
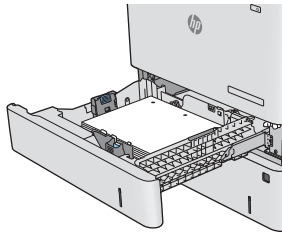
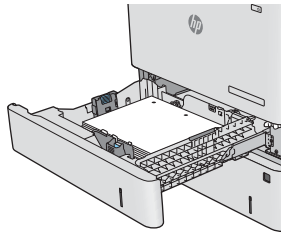
 **注：**交替信头纸模式设置影响装入信头纸或预打印纸的方式。默认情况下禁用此设置。使用此模式时，按自动双面打印方式装入纸张。有关详细信息，请参阅[第 21 页的使用备用信头纸模式](#)。

表 2-2 纸盘 2、3、4 和 5 纸张方向

纸张类型	图像方向	单面打印	双面打印或启用了“备用信头纸模式”
信头纸或预打印纸	纵向	正面朝上 顶边向右	正面朝下 顶边向左
			
信头纸或预打印纸	横向	正面朝上 顶边朝向产品背面	正面朝下 顶边朝向产品背面
			
预先打孔纸	纵向或横向	孔朝向产品后部	孔朝向产品后部
			

## 使用备用信头纸模式

无论在纸张的一面还是两面上进行打印，使用[备用信头纸模式](#)功能均可按相同方式为所有打印作业将信头纸或预打印纸装入纸盘。使用此模式时，按自动双面打印方式装入纸张。

- [使用打印机控制面板菜单启用备用信头纸模式](#)

### 使用打印机控制面板菜单启用备用信头纸模式

使用[设置](#)菜单设置[交替信头纸模式](#)设置。

1. 从打印机控制面板上的主屏幕中，导航至[设置](#)菜单并打开它。
2. 打开以下菜单：
  - a. [复印/打印或打印](#)
  - b. [管理纸盘](#)
  - c. [交替信头纸模式](#)
3. 选择[开](#)。

# 装入和打印信封

仅使用纸盘 1 打印信封。纸盘 1 最多可以容纳 10 个信封。

- [简介](#)
- [信封方向](#)

## 简介

下文介绍了如何装入信封。仅使用纸盘 1 打印信封。纸盘 1 最多可以容纳 10 个信封。

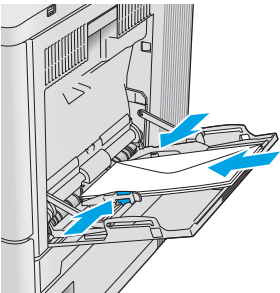
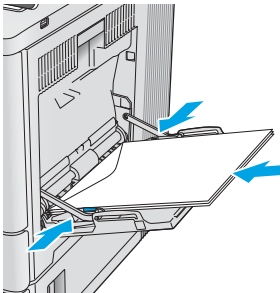
## 信封方向

按以下任意方向装入信封：

表 2-3 信封方向

横向	纵向
正面朝下	正面朝下
顶边朝向产品背面	顶边先送入产品

	
--	---

# 装入和打印标签

要打印多张标签，请使用纸盘 2 或其中一个可选 550 页纸盘。纸盘 1 不支持标签。

- [简介](#)
- [手动装入标签](#)

## 简介


要打印多张标签，请使用纸盘 2 或其中一个可选 550 页纸盘。纸盘 1 不支持标签。


## 手动装入标签

使用手动进纸模式打印标签。

1. 从软件程序中，选择**打印**选项。
2. 从打印机列表中选择本打印机，然后单击或轻触**属性**或**首选项**按钮以打开打印驱动程序。

---


 **注：**按钮的名称因不同的软件程序而异。

 **注：**要从 Windows 8 或 8.1 的“开始”屏幕上访问这些功能，请依次选择**设备**、**打印**，然后选择打印机。

---

3. 单击或轻触**纸张/质量**选项卡。
4. 在**纸张尺寸**下拉列表中，选择标签的正确尺寸。
5. 在**纸张类型**下拉列表中选择**标签**。
6. 在**纸张来源**下拉列表中选择**手动进纸**。

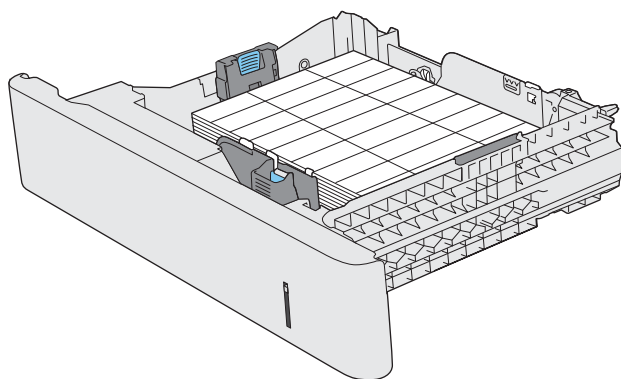
---

 **注：**当使用手动进纸时，打印机从配置为正确纸张尺寸的最低编号纸盘进行打印，因而不必指定具体纸盘。例如，将纸盘 2 配置为标签，则打印机将从纸盘 2 进行打印。如果安装了纸盘 3 并将其配置为标签，而纸盘 2 并未配置为标签，则打印机将从纸盘 3 进行打印。

---

7. 单击 **OK** 按钮关闭**文档属性**对话框。
8. 在**打印**对话框中，单击 **OK** 按钮打印作业。

9. 将标签正面向上朝向打印机右侧装入标签。



---

## 3 耗材、附件和部件

订购耗材或附件、更换碳粉盒或拆卸和更换其它部件。

- [订购耗材、附件和部件](#)
- [更换碳粉盒](#)
- [更换碳粉收集装置](#)

如需获得视频帮助，请访问 [www.hp.com/videos/LaserJet](http://www.hp.com/videos/LaserJet)。

在文档发布时，以下信息正确无误。有关最新信息，请参阅 [www.hp.com/support/colorljE55040](http://www.hp.com/support/colorljE55040)。

### 有关详细信息，请参阅：

HP 的打印机全包帮助包括以下信息：

- 安装和配置
- 学习和使用
- 解决问题
- 下载软件和固件更新
- 加入支持论坛
- 查找保修和监管信息

## 订购耗材、附件和部件

了解如何订购打印机的更换耗材、附件和部件。

- [订购](#)

### 订购

请联系托管服务代表。请确保知道产品型号，型号显示在打印机背面的产品标签上。



# 更换碳粉盒

下文介绍了关于本产品的碳粉盒的详细信息，并提供了碳粉盒的更换说明。

- [碳粉盒信息](#)
- [卸下并更换墨盒](#)

## 碳粉盒信息

当碳粉盒中的碳粉不足或严重不足时，产品会发出指示。碳粉盒实际剩余使用寿命可能有所不同。请考虑备好置换碳粉盒，在打印质量无法接受时进行安装。

要获取碳粉盒，请联系托管服务代表。请确保知道产品型号，型号显示在打印机背面的产品标签上。

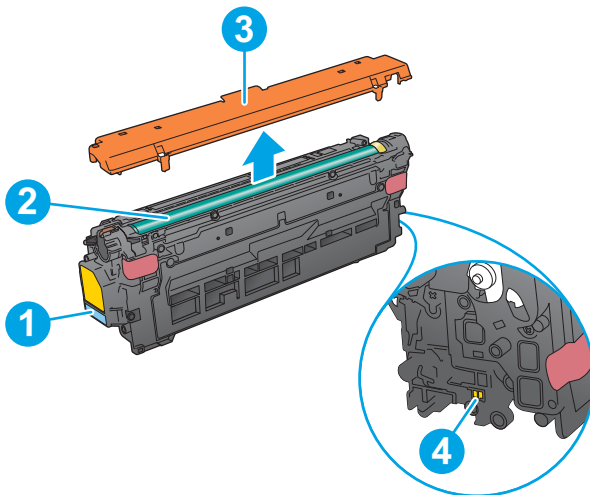
此产品使用了四种颜色，每种颜色有一个不同的碳粉盒：黄色 (Y)、品红色 (M)、青色 (C) 和黑色 (K)。碳粉盒位于前挡盖。

除非准备更换碳粉盒，否则请勿将其从包装中取出。

**⚠ 注意：** 为了防止碳粉盒损坏，其受光线照射的时间不得超过几分钟。如果必须将碳粉盒从产品中取下很长时间，则应盖住绿色成像鼓。


**注意：** 不要触摸显影轮。如果显影轮上有指纹，可能会导致打印质量问题。

下图显示碳粉盒组件。



编号	组件
1	手柄
2	成像鼓
3	保护罩
4	存储芯片

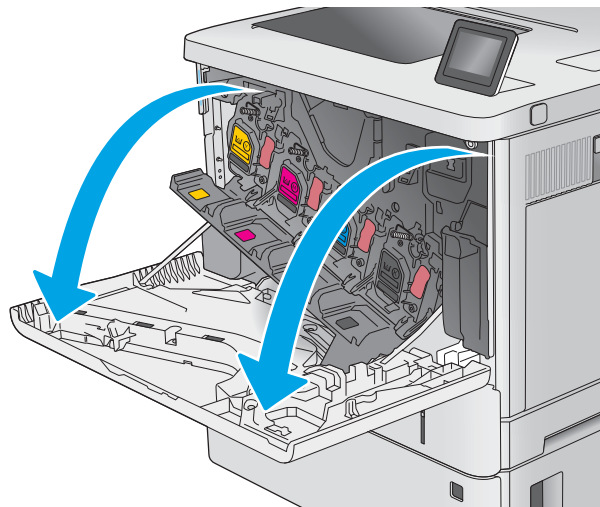
**⚠ 注意：** 如果碳粉沾在衣物上，请用干布擦拭，然后用凉水清洗衣物。热水会使碳粉渗入纤维。

 **注：**碳粉盒包装盒中有如何回收利用旧碳粉盒的信息。

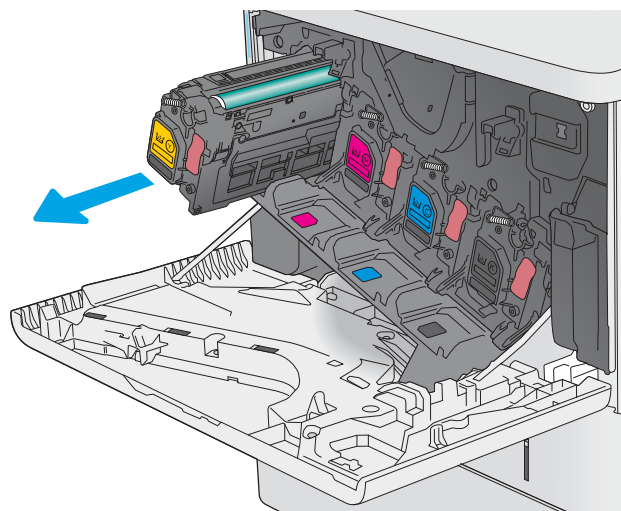
## 卸下并更换墨盒

按照以下步骤更换碳粉盒。

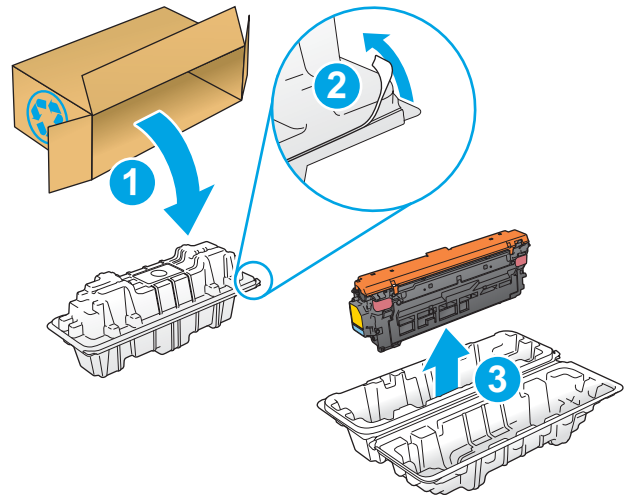
1. 打开前挡盖。



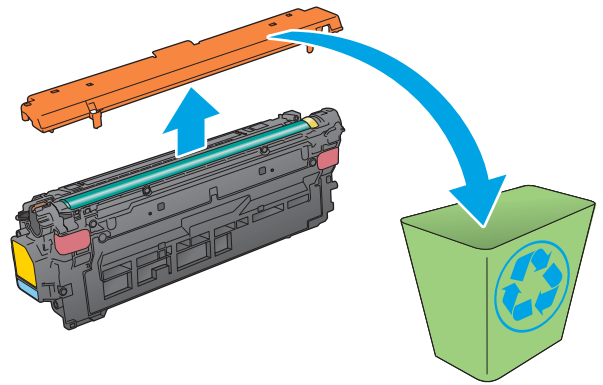
2. 握住旧打印碳粉盒的手柄并向外拉以将其卸下。



3. 撕掉塑料带，打开包装，然后从保护壳中取出新碳粉盒。保存好所有包装材料以便回收利用旧碳粉盒。

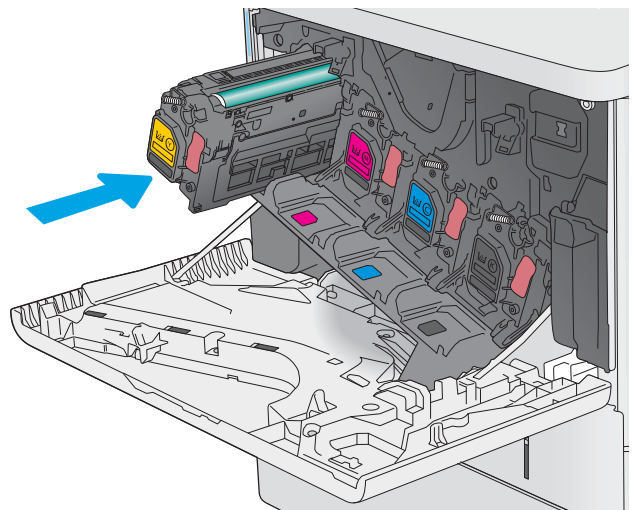


4. 取下碳粉盒的塑料防护罩。

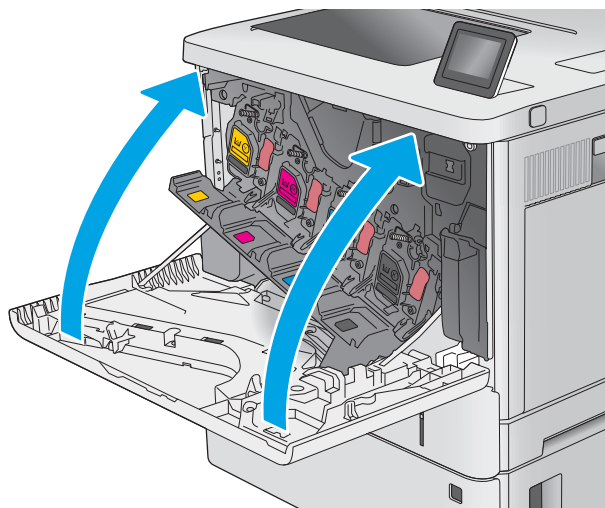


5. 用一支手托住碳粉盒下面，用另一支手握住碳粉盒手柄。将碳粉盒与其插槽对齐，然后将碳粉盒插入产品中。

**注：**不要接触绿色的成像鼓。成像鼓上的指纹会导致打印质量问题。



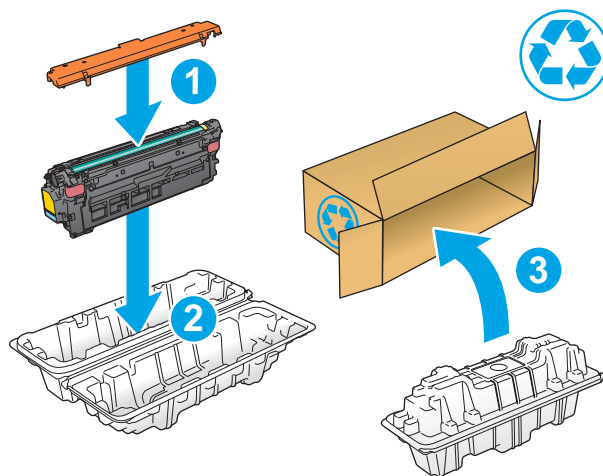
6. 合上前挡盖。



7. 将使用过的碳粉盒装入新碳粉盒替换下的盒子，或者使用大纸箱装入需要回收的多个碳粉盒。有关回收信息，请参见附带的回收指南。

在美国，包装盒中随附了邮资预付的装运标签。在其他国家/地区，请访问 [www.hp.com/recycle](http://www.hp.com/recycle) 以打印邮资预付的装运标签。

将邮资预付的装运标签粘贴到包装盒中，然后将旧碳粉盒退回惠普公司进行回收利用。



# 更换碳粉收集装置

如果您在打印机上收到一则消息，或者如果您遇到打印质量问题，请更换碳粉收集装置。

- [碳粉收集装置信息](#)
- [卸下并更换碳粉收集装置](#)

## 碳粉收集装置信息

当碳粉收集装置 (TCU) 将满时，打印机会发出指示。当 TCU 已满时，打印机将不能再打印，直至更换了 TCU。当需要当前装置时，请考虑安装了可用的置换 TCU。

要获取 TCU，请联系托管服务代表。请确保知道产品型号，型号显示在打印机背面的产品标签上。

除非准备更换 TCU，否则请勿将其从包装中取出。

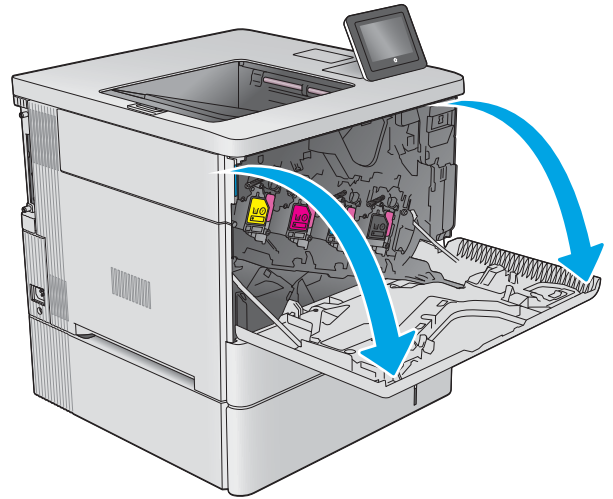
**⚠ 注意：** 如果碳粉沾在衣物上，请用干布擦拭，然后用凉水清洗衣物。热水会使碳粉渗入纤维。

**📖 注：** TCU 包装盒中提供了如何回收利用旧 TCU 的信息。

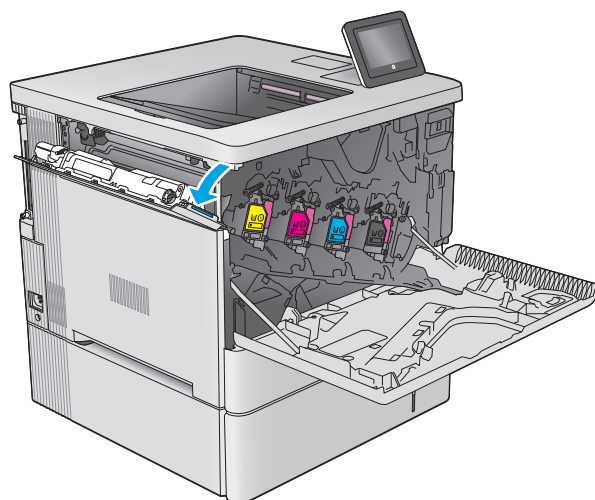
## 卸下并更换碳粉收集装置

请按照这些步骤更换碳粉收集装置。

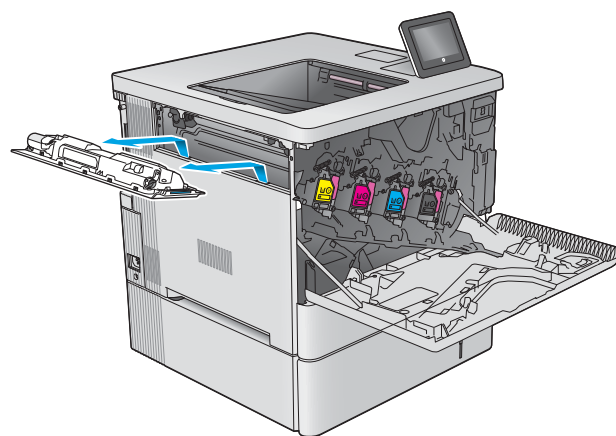
1. 打开前挡盖。



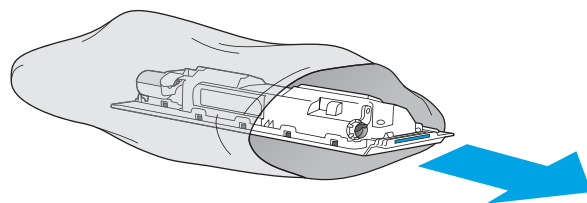
2. 打开产品左上侧的碳粉收集装置挡盖。



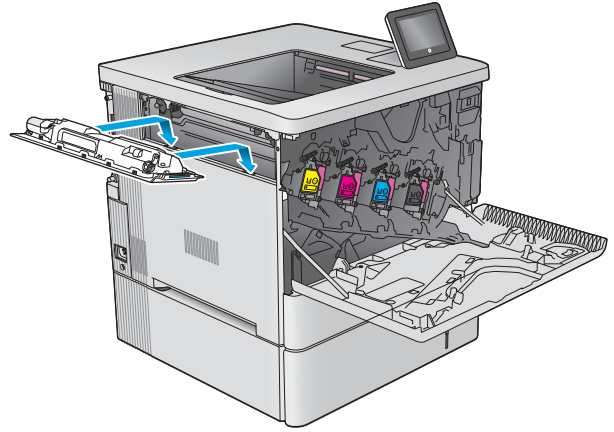
3. 拉出碳粉收集装置和连接的挡盖。



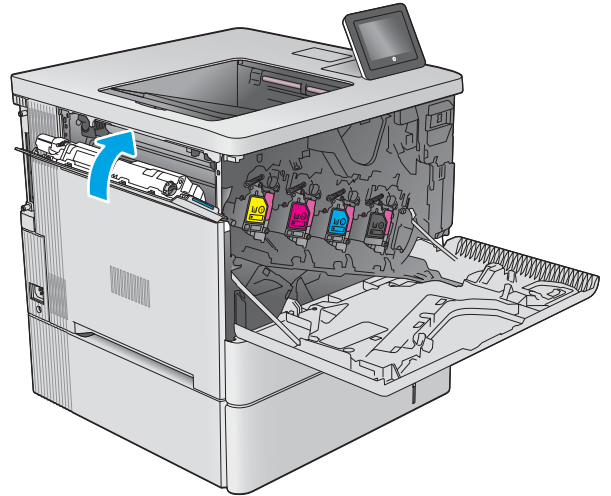
4. 从包装中取出新碳粉收集装置。



5. 将新碳粉收集装置和连接的挡盖安装到产品中。将挡盖上的压片与产品中的插槽对齐。

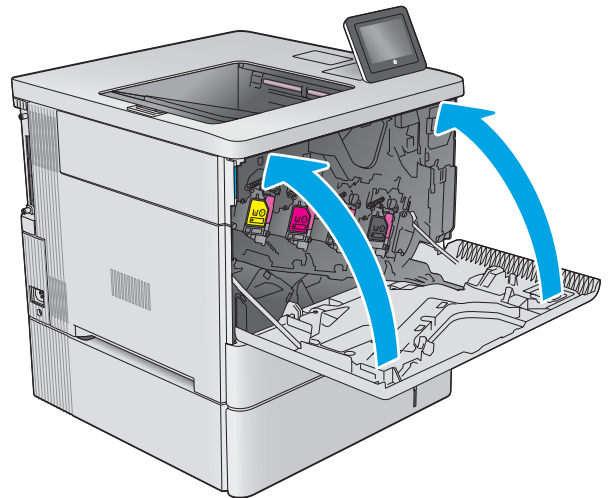


6. 合上碳粉收集装置挡盖。



7. 合上前挡盖。

要回收用过的碳粉收集装置，请按照新碳粉收集装置中的说明操作。







---

## 4 打印

使用软件进行打印或从移动设备或 U 盘进行打印。

- [打印任务 \(Windows\)](#)
- [打印任务 \(macOS\)](#)
- [在打印机上存储打印作业以供以后打印或私人打印](#)
- [从 USB 闪存驱动器上打印](#)
- [使用高速 USB 2.0 端口（有限）进行打印](#)

如需获得视频帮助，请访问 [www.hp.com/videos/LaserJet](http://www.hp.com/videos/LaserJet)。

在文档发布时，以下信息正确无误。有关最新信息，请参阅 [www.hp.com/support/colorljE55040](http://www.hp.com/support/colorljE55040)。

### 有关详细信息，请参阅：

HP 的打印机全包帮助包括以下信息：

- 安装和配置
- 学习和使用
- 解决问题
- 下载软件和固件更新
- 加入支持论坛
- 查找保修和监管信息

## 打印任务 (Windows)

了解 Windows 用户的常见打印任务。

- [如何打印 \(Windows\)](#)
- [自动执行双面打印 \(Windows\)](#)
- [手动执行双面打印 \(Windows\)](#)
- [每张打印多页 \(Windows\)](#)
- [选择纸张类型 \(Windows\)](#)
- [其他打印任务](#)


### 如何打印 (Windows)

从软件应用程序中使用**打印**选项来选择适用于您的打印作业的打印机和基本选项。

下列步骤介绍了适用于 Windows 的基本打印过程。

1. 从软件程序中，选择**打印**选项。
2. 从打印机列表中选择本打印机。要更改设置，请单击**属性**或**首选项**按钮以打开打印驱动程序。

---


 **注：**按钮的名称因不同的软件程序而异。

在 Windows 10、8.1 和 8 中，这些应用程序的布局与功能将不同于下面针对桌面应用程序所述的内容。要从“开始”屏幕应用程序访问打印功能，请完成以下步骤：

- **Windows 10：**选择**打印**，然后选择打印机。
- **Windows 8.1 或 8：**选择**设备**，选择**打印**，然后选择打印机。

对于 HP PCL 6 V4 驱动程序，当选择**更多设置**后，HP AiO Printer Remote 应用程序会下载其他驱动程序功能。

---

 **注：**有关更多信息，请单击打印驱动程序的帮助 (?) 按钮。


3. 单击打印驱动程序中的选项卡以配置可用选项。例如，在**完成**选项卡中设置纸张方向，并在**纸张/质量**选项卡中设置纸张来源、纸张类型、纸张尺寸和质量设置。
4. 单击**确定**按钮以返回**打印**对话框。在此屏幕上选择要打印的份数。
5. 单击**打印**按钮以打印作业。

### 自动执行双面打印 (Windows)

如果您的打印机已安装自动双面打印器，您可以自动在纸张的两面上打印。使用双面打印器支持的纸张尺寸和类型。

1. 从软件程序中，选择**打印**选项。
2. 从打印机列表中选择打印机，然后单击**属性**或**首选项**按钮以打开打印驱动程序。

---

 **注：**按钮的名称因不同的软件程序而异。

在 Windows 10、8.1 和 8 中，这些应用程序的布局与功能将不同于下面针对桌面应用程序所述的内容。要从“开始”屏幕应用程序访问打印功能，请完成以下步骤：

- **Windows 10：**选择**打印**，然后选择打印机。
- **Windows 8.1 或 8：**选择**设备**，选择**打印**，然后选择打印机。

对于 HP PCL 6 V4 驱动程序，当选择**更多设置**后，HP AiO Printer Remote 应用程序会下载其他驱动程序功能。

---


3. 单击**装订**选项卡。
4. 选择**双面打印**。单击 **OK** 按钮关闭**文档属性**对话框。
5. 在**打印**对话框中，单击**打印**以打印作业。

## 手动执行双面打印 (Windows)

对未安装自动双面打印器的打印机使用此程序，或使用此程序在双面打印器不支持的纸张上进行打印。

1. 从软件程序中，选择**打印**选项。
2. 从打印机列表中选择打印机，然后单击**属性**或**首选项**按钮以打开打印驱动程序。

---

 **注：**按钮的名称因不同的软件程序而异。

在 Windows 10、8.1 和 8 中，这些应用程序的布局与功能将不同于下面针对桌面应用程序所述的内容。要从“开始”屏幕应用程序访问打印功能，请完成以下步骤：

- **Windows 10：**选择**打印**，然后选择打印机。
- **Windows 8.1 或 8：**选择**设备**，选择**打印**，然后选择打印机。

对于 HP PCL 6 V4 驱动程序，当选择**更多设置**后，HP AiO Printer Remote 应用程序会下载其他驱动程序功能。

---


3. 单击**装订**选项卡。
4. 选择**双面打印（手动）**复选框，然后单击**确定**按钮以关闭**文档属性**对话框。
5. 在**打印**对话框中，单击**打印**以打印作业的第一面。
6. 从出纸槽中取出打印的纸，并装入纸盘 1 中。
7. 如果出现提示，请选择相应的控制面板按钮以继续。

## 每张打印多页 (Windows)

从软件应用程序中使用**打印**选项进行打印时，可以选择在一页纸上打印多个页面的选项。例如，如果您要打印非常大的文档，想节省一点纸张，就可能要在一页纸上打印多个页面。

1. 从软件程序中，选择**打印**选项。
2. 从打印机列表中选择打印机，然后单击**属性**或**首选项**按钮以打开打印驱动程序。

---

 **注：**按钮的名称因不同的软件程序而异。

在 Windows 10、8.1 和 8 中，这些应用程序的布局与功能将不同于下面针对桌面应用程序所述的内容。要从“开始”屏幕应用程序访问打印功能，请完成以下步骤：

- **Windows 10：**选择**打印**，然后选择打印机。
- **Windows 8.1 或 8：**选择**设备**，选择**打印**，然后选择打印机。

对于 HP PCL 6 V4 驱动程序，当选择**更多设置**后，HP AiO Printer Remote 应用程序会下载其他驱动程序功能。

---


3. 单击**装订**选项卡。
4. 从**每张打印页数**下拉菜单选择每张打印页数。
5. 选择正确的**打印页面边框**、**页面顺序**和**方向**选项。单击 **OK** 按钮关闭**文档属性**对话框。
6. 在**打印**对话框中，单击**打印**以打印作业。

## 选择纸张类型 (Windows)

从软件应用程序使用**打印**选项进行打印时，可以设置要用于打印作业的纸张类型。例如，如果您的默认纸张类型为 Letter，但您要将另一种纸张类型用于打印作业，请选择该特定纸张类型。

1. 从软件程序中，选择**打印**选项。
2. 从打印机列表中选择打印机，然后单击**属性**或**首选项**按钮以打开打印驱动程序。

---

 **注：**按钮的名称因不同的软件程序而异。

在 Windows 10、8.1 和 8 中，这些应用程序的布局与功能将不同于下面针对桌面应用程序所述的内容。要从“开始”屏幕应用程序访问打印功能，请完成以下步骤：

- **Windows 10：**选择**打印**，然后选择打印机。
- **Windows 8.1 或 8：**选择**设备**，选择**打印**，然后选择打印机。

对于 HP PCL 6 V4 驱动程序，当选择**更多设置**后，HP AiO Printer Remote 应用程序会下载其他驱动程序功能。

---

3. 单击**纸张/质量**标签。
4. 从**纸张类型**下拉列表中选择纸张类型。
5. 单击 **OK** 按钮关闭**文档属性**对话框。在**打印**对话框中，单击**打印**以打印作业。

如果需要配置纸盘，则打印机控制面板上显示纸盘配置信息。

6. 将指定类型和尺寸的纸张装入纸盘，然后合上纸盘。
7. 轻触 **OK** 按钮以接受检测到的类型和尺寸，或轻触**修改**按钮以选择其他纸张尺寸或类型。
8. 选择正确的尺寸和类型，然后轻触 **OK** 按钮。

## 其他打印任务

在 Web 上查找有关执行常见打印任务的信息。

访问 [www.hp.com/support/colorljE55040](http://www.hp.com/support/colorljE55040)。

有可用于打印任务的说明，例如：

- 创建和使用打印快捷方式或预置
- 选择纸张尺寸或使用自定义纸张尺寸
- 选择页面方向
- 创建小册子
- 缩放页面以适合指定的纸张尺寸
- 在不同纸张上打印文档第一页或最后一页
- 在文档上打印水印

## 打印任务 (macOS)

使用适用于 macOS 的 HP 打印软件打印，包括如何双面打印或每张打印多页。

- [如何打印 \(macOS\)](#)
- [自动执行双面打印 \(macOS\)](#)
- [手动执行双面打印 \(macOS\)](#)
- [每张打印多页 \(macOS\)](#)
- [选择纸张类型 \(macOS\)](#)
- [其他打印任务](#)


### 如何打印 (macOS)

从软件应用程序中使用**打印**选项来选择适用于您的打印作业的打印机和基本选项。

以下步骤说明了在 macOS 中的基本打印流程。

1. 单击**文件**菜单，然后单击**打印**选项。
2. 选择打印机。
3. 单击**显示详细信息**或**份数和页数**，然后选择其他菜单以调整打印设置。

---

 **注：**项目的名称因不同的软件程序而异。

---

4. 单击**打印**按钮。


### 自动执行双面打印 (macOS)

如果您的打印机已安装自动双面打印器，您可以自动在纸张的两面上打印。使用双面打印器支持的纸张尺寸和类型。

---

 **注：**此信息适用于带有自动双面打印器的打印机。

---


 **注：**如果您安装了 HP 打印驱动程序，则可使用此功能。如果您使用的是 AirPrint®，则可能无法使用此功能。

---

1. 单击**文件**菜单，然后单击**打印**选项。
2. 选择打印机。
3. 单击**显示详细信息**或**份数和页数**，然后单击**布局**菜单。

macOS 10.14 Mojave 及更高版本：单击**显示详细信息**，单击**双面**，然后单击**布局**菜单。

---


 **注：**项目的名称因不同的软件程序而异。

---


4. 从**双面**下拉列表选择一个装订选项。
5. 单击**打印**按钮。

## 手动执行双面打印 (macOS)

对未安装自动双面打印器的打印机使用此程序，或使用此程序在双面打印器不支持的纸张上进行打印。

 **注：**如果您安装了 HP 打印驱动程序，则可使用此功能。如果您使用的是 AirPrint，则可能无法使用此功能。

1. 单击**文件**菜单，然后单击**打印**选项。
2. 选择打印机。
3. 单击**显示详细信息**或**份数和页数**，然后单击**手动双面打印**菜单。


 **注：**项目的名称因不同的软件程序而异。

4. 单击**手动双面打印**框，选择一个装订选项。
5. 单击**打印**按钮。
6. 转至打印机，然后取出纸盘 1 中的所有空白纸张。
7. 从出纸槽收起已打印的纸叠，然后将其以打印面朝下的方向放入进纸盘。
8. 如果出现提示，请轻触相应的控制面板按钮以继续。

## 每张打印多页 (macOS)

从软件应用程序中使用**打印**选项进行打印时，可以选择在一页纸上打印多个页面的选项。例如，如果您要打印非常大的文档，想节省一点纸张，就可能要在一页纸上打印多个页面。

1. 单击**文件**菜单，然后单击**打印**选项。
2. 选择打印机。
3. 单击**显示详细信息**或**份数和页数**，然后单击**布局**菜单。

 **注：**项目的名称因不同的软件程序而异。


4. 从**每张页数**下拉列表中，选择要在每张纸上打印的页数。
5. 在**布局方向**区域中，选择页面在纸张上的放置顺序和位置。
6. 在**边框**菜单中，选择要在纸张上每页周围打印的边框类型。
7. 单击**打印**按钮。

## 选择纸张类型 (macOS)

从软件应用程序使用**打印**选项进行打印时，可以设置要用于打印作业的纸张类型。例如，如果您的默认纸张类型为 Letter，但您要将另一种纸张类型用于打印作业，请选择该特定纸张类型。

1. 单击**文件**菜单，然后单击**打印**选项。
2. 选择打印机。
3. 单击**显示详细信息**或**份数和页数**，然后单击**介质/质量**菜单或**纸张/质量**菜单。

---

 **注：**项目的名称因不同的软件程序而异。

---

4. 选择**介质/质量**或**纸张/质量**选项。

 **注：**此列表包含可用的主选项集。某些选项并不是在所有打印机上都可用。

---

- **介质类型：**根据打印作业所需的纸张类型选择此选项。
- **打印质量或质量：**选择打印作业的分辨率级别。
- **边到边打印：**选择此选项以靠近纸张边缘打印。

5. 单击**打印**按钮。

## 其他打印任务

在 Web 上查找有关执行常见打印任务的信息。

访问 [www.hp.com/support/colorljE55040](http://www.hp.com/support/colorljE55040)。

有可用于打印任务的说明，例如：

- 创建和使用打印快捷方式或预置
- 选择纸张尺寸或使用自定义纸张尺寸
- 选择页面方向
- 创建小册子
- 缩放页面以适合指定的纸张尺寸
- 在不同纸张上打印文档第一页或最后一页
- 在文档上打印水印



# 在打印机上存储打印作业以供以后打印或私人打印

将打印作业存储到打印机内存中，供以后打印。

- [简介](#)
- [创建存储的作业 \(Windows\)](#)
- [创建存储的作业 \(macOS\)](#)
- [打印存储的作业](#)
- [删除存储的作业](#)
- [用于作业统计目的而发送到打印机的信息](#)

## 简介


以下信息介绍了有关创建和打印存储在 USB 闪存驱动器中的文档的过程。这些作业可以在以后打印或私人打印。

## 创建存储的作业 (Windows)

将作业存储在 USB 闪存驱动器中以便私人打印或延迟打印。

1. 从软件程序中，选择**打印**选项。
2. 从打印机列表中选择打印机，然后选择**属性**或**首选项**。

---

 **注：**按钮的名称因不同的软件程序而异。

在 Windows 10、8.1 和 8 中，这些应用程序的布局与功能将不同于下面针对桌面应用程序所述的内容。要从“开始”屏幕应用程序访问打印功能，请完成以下步骤：

- **Windows 10：**选择**打印**，然后选择打印机。
- **Windows 8.1 或 8：**选择**设备**，选择**打印**，然后选择打印机。

对于 HP PCL 6 V4 驱动程序，当选择**更多设置**后，HP AiO Printer Remote 应用程序会下载其他驱动程序功能。

---

3. 单击**作业存储**选项卡。
4. 选择**作业存储模式**选项：
  - **校对暂缓：**打印并校对一份作业，然后打印多份。
  - **私人作业：**直到在打印机控制面板上发出请求时，才会打印该作业。对于此作业存储模式，可选择**将作业设为专有/安全**选项之一。如果向作业分配了个人识别码 (PIN)，则必须在控制面板上提供所需的 PIN。如果将作业加密，则必须在控制面板上提供所需的密码。作业在打印完成后将从内存中删除，如果打印机断电，则该打印作业将会丢失。
  - **快速复印：**将作业打印所请求的份数，然后在打印机内存中存储作业的一个副本，以便以后可再次打印。
  - **存储的作业：**将作业存储在打印机上，使其他用户随时均可打印该作业。对于此作业存储模式，可选择**将作业设为专有/安全**选项之一。如果向作业分配了个人识别码 (PIN)，则打印作业

的人员必须在控制面板上提供所需的 PIN。如果将作业加密，则打印作业的人员必须在控制面板上提供所需的密码。


5. 要使用自定义用户名或作业名，请单击**自定义按钮**，然后输入用户名或作业名。  
如果另一个存储作业已使用了该名称，请选择要使用的选项。
  - **使用作业名 + (1-99)**：在作业名末尾附加一个唯一编号。
  - **替换现有文件**：用新的存储作业覆盖现有的存储作业。
6. 单击 **OK** 按钮关闭**文档属性**对话框。在**打印**对话框中，单击**打印按钮**以打印作业。

## 创建存储的作业 (macOS)

将作业存储在 USB 闪存驱动器中以便私人打印或延迟打印。

1. 单击**文件**菜单，然后单击**打印**选项。
2. 在**打印机**菜单中，选择打印机。
3. 单击**显示详细信息**或**份数和页数**，然后单击**作业存储**菜单。


---

 **注**：如果**作业存储**菜单未显示出来，请按照“禁用或启用作业存储功能”部分的说明进行操作以激活菜单。

---

4. 在**模式**下拉列表中，选择存储的作业类型。
  - **校对暂缓**：打印并校对一份作业，然后打印多份。立即打印第一份复印件。必须从设备的前控制面板启动打印后续份数。例如，如果发送 10 份，立即打印一份。检索作业时，将会打印其它九份。打印所有份数后删除该作业。
  - **私人作业**：在有人通过打印机控制面板请求该作业之前，作业不会打印。如果为作业指定了个人识别码 (PIN)，则必须通过控制面板提供必要的 PIN。打印后从内存中删除打印作业。
  - **快速复印**：打印请求的作业份数，然后将作业副本存储在打印机内存中以便稍后再次打印。手动或按作业保留计划删除作业。
  - **存储的作业**：将作业存储在打印机上，使其他用户随时均可打印该作业。如果为作业指定了个人识别码 (PIN)，要打印此作业的人员必须通过控制面板提供必要的 PIN。手动或按作业保留计划删除作业。
5. 要使用自定义用户名或作业名，请单击**自定义按钮**，然后输入用户名或作业名。

---

 **注**：macOS 10.14 Mojave 及更高版本：打印驱动程序不再提供**自定义按钮**。使用**模式**下拉列表中的选项设置已保存的作业。


---

请选择在另一个存储作业已使用了该名称时要使用的选项。

- **使用作业名 + (1-99)**：在作业名末尾附加一个唯一编号。
  - **替换现有文件**：用新的存储作业覆盖现有的存储作业。
6. 如果在**模式**下拉列表中选择了**存储的作业**或**私人作业**选项，则可使用 PIN 保护作业。在**使用 PIN 打印**字段键入 4 位数字。当其他人试图打印此作业时，打印机将提示其输入此 PIN。
  7. 单击**打印按钮**处理作业。

## 打印存储的作业

按以下过程打印存储在打印机内存中的作业。

1. 从打印机控制面板上的主屏幕中，选择[从作业存储打印](#)。
2. 选择[选择](#)，然后选择存储作业的文件夹名称。
3. 选择作业的名称。如果作业为私有或加密，请输入 PIN 或密码。
4. 要调整复件份数，请选择复件份数字段。使用键盘输入要打印的份数。
5. 选择开始  或[打印](#)以打印作业。


## 删除存储的作业

当不再需要时，您可以删除已保存至打印机的文档。您还可以调整打印机存储的最大作业数。

- [删除存储在打印机上的作业](#)
- [更改作业存储限制](#)

### 删除存储在打印机上的作业

使用控制面板删除存储在打印机内存中的作业。

1. 从打印机控制面板上的主屏幕中，选择[从作业存储打印](#)图标。
2. 选择[选择](#)，然后选择存储作业的文件夹名称。
3. 选择作业的名称。如果作业为私有或加密，请输入 PIN 或密码。
4. 选择“垃圾桶”按钮  删除作业。

### 更改作业存储限制

在将新作业存储到打印机内存时，打印机将会覆盖以前具有相同用户和作业名的作业。如果尚未按相同用户名和作业名称存储作业，并且打印机需要更多空间，则打印机可能会删除其他存储的作业，从最早的开始。

要更改打印机可存储的作业数，请完成以下步骤：

1. 从打印机控制面板上的主屏幕中，导航到[设置](#)应用程序，然后选择[设置](#)图标。
2. 打开以下菜单：
  - a. [复印/打印或打印](#)
  - b. [管理存储的作业](#)
  - c. [临时作业存储限制](#)
3. 使用键盘输入打印机存储的作业数。
4. 选择[确定](#)或[完成](#)以保存设置。

## 用于作业统计目的而发送到打印机的信息

从客户端（如 PC）驱动程序发出的打印作业可能会将个人信息发送至 HP 打印和成像设备。此类信息可能包括但不限于产生该作业的用户名和客户端名称，这类信息由打印设备管理员决定，并且可能用于作业统计之目的。使用作业存储功能时，同样的信息也可能会在打印设备的大容量存储设备（如磁盘驱动器）的相关作业中保存。

## 从 USB 闪存驱动器上打印

该打印机采用快易访问 USB 打印，从而无需计算机便可打印文件。

- [启用 USB 端口进行打印](#)
- [打印 USB 文档](#)

本打印机可在控制面板附近的 USB 端口中容纳标准 U 盘。本产品支持以下类型的文件：

- .pdf
- .prn
- .pcl
- .ps
- .cht

## 启用 USB 端口进行打印

默认情况下禁用该 USB 端口。使用此功能前，请启用 USB 端口。

- [方法 1: 从打印机控制面板中启用 USB 端口](#)
- [方法 2: 从 HP 嵌入式 Web 服务器启用 USB 端口 \(仅限联网打印机\)](#)

使用以下方法之一启用此端口:



### 方法 1: 从打印机控制面板中启用 USB 端口

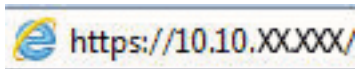
使用打印机控制面板来启用 USB 端口进行打印。


1. 从打印机控制面板上的主屏幕中，导航到[设置](#)应用程序，然后选择[设置](#)图标。
2. 打开以下菜单：
  - a. [复印/打印或打印](#)
  - b. [启用设备 USB](#)
3. 选择[启用从 U 盘打印](#)。

### 方法 2: 从 HP 嵌入式 Web 服务器启用 USB 端口 (仅限联网打印机)

使用 HP 内嵌式 Web 服务器允许 USB 端口进行打印。

1. 从打印机控制面板的主屏幕中，轻触“信息”图标 ，然后轻触“以太网”图标  以显示 IP 地址或主机名。
2. 打开 Web 浏览器，然后在地址行中，按照在打印机控制面板上显示的那样键入 IP 地址。按计算机键盘上的 Enter 键。随后将打开 EWS。



 **注:** 如果 Web 浏览器显示一条消息，指示访问该网站可能不安全，则选择继续浏览该网站的选项。访问此网站不会损害计算机。


3. 选择 MFP 型号的[复印/打印](#)标签或 SFP 型号的[打印](#)标签。
4. 在左侧菜单中，选择“[从 U 盘打印](#)”设置。
5. 选择[启用从 U 盘打印](#)。
6. 单击[应用](#)。

## 打印 USB 文档

从 U 盘打印文档。

1. 将 U 盘插入直接 USB 端口。

---

 **注：** 端口可能已被遮盖。某些打印机的盖板已翻开。对于其他打印机，请直着抽出盖板以将其卸下。


---

2. 从打印机控制面板上的主屏幕中，导航到**打印**应用程序，然后选择**打印**图标。
3. 选择**从 USB 驱动器打印**。
4. 依次选择**选择**、要打印的文档的名称、**选择**。

---

 **注：** 该文档可能位于某个文件夹中。打开所需的文件夹。

---

5. 要调整份数，请轻触**打印**按钮左侧的框，然后从打开的小键盘中选择份数。要关闭小键盘，请选择“关闭”按钮  而获取无线网络名称，如 Wireless、Wi-Fi Direct 等等。
6. 选择**打印**以打印文档。

# 使用高速 USB 2.0 端口（有限）进行打印

启用高速 USB 2.0 端口以进行有线 USB 打印。端口位于接口端口区域中，默认情况下为禁用。

- [方法 1: 从打印机控制面板菜单中启用高速 USB 2.0 端口](#)
- [方法 2: 从 HP 嵌入式 Web 服务器启用高速 USB 2.0 端口（仅限联网打印机）](#)

使用以下任一方法启用高速 USB 2.0 端口。启用该端口后，请安装产品软件才能使用此端口进行打印。



## 方法 1: 从打印机控制面板菜单中启用高速 USB 2.0 端口


使用控制面板来启用端口。


1. 从打印机控制面板上的主屏幕中，导航到**设置**应用程序，然后选择**设置**图标。
2. 打开以下菜单：
  - a. **常规**
  - b. **启用设备 USB**
3. 选择**启用**选项。

## 方法 2: 从 HP 嵌入式 Web 服务器启用高速 USB 2.0 端口（仅限联网打印机）

使用 HP EWS 启用该端口。

1. 查找打印机 IP 地址。在打印机控制面板上，选择“信息”按钮 ，然后选择“网络”图标  以显示 IP 地址或主机名。
2. 打开 Web 浏览器，然后在地址行中，按照在打印机控制面板上显示的那样键入 IP 地址。按计算机键盘上的 Enter 键。随后将打开 EWS。

 <https://10.10.XXXXX/>

 **注：**如果 Web 浏览器显示一条消息，指示访问该网站可能不安全，则选择继续浏览该网站的选项。访问此网站不会损害计算机。

3. 选择**安全性**标签。
4. 在屏幕左侧，选择**一般安全**。
5. 向下滚动至**硬件端口**，然后选择以下复选框：
  - a. **启用设备 USB**
  - b. **启用主机 USB 即插即用**
6. 单击**应用**。



---

# 5 管理打印机

使用管理工具、配置安全性和节能设置，以及管理打印机固件更新。

- [用 HP 内嵌式 Web 服务器 \(EWS\) 进行高级配置](#)
- [配置 IP 网络设置](#)
- [打印机安全性功能](#)
- [节能设置](#)
- [HP Web Jetadmin](#)
- [软件和固件更新](#)

如需获得视频帮助，请访问 [www.hp.com/videos/LaserJet](http://www.hp.com/videos/LaserJet)。

在文档发布时，以下信息正确无误。有关最新信息，请参阅 [www.hp.com/support/colorljE55040](http://www.hp.com/support/colorljE55040)。

## 有关详细信息，请参阅：

HP 的打印机全包帮助包括以下信息：

- 安装和配置
- 学习和使用
- 解决问题
- 下载软件和固件更新
- 加入支持论坛
- 查找保修和监管信息

# 用 HP 内嵌式 Web 服务器 (EWS) 进行高级配置

使用 HP 内嵌式 Web 服务器管理高级打印功能。

- [简介](#)
- [如何访问 HP 内嵌式 Web 服务器 \(EWS\)](#)
- [HP 嵌入式 Web 服务器功能](#)

## 简介


使用 HP 内嵌式 Web 服务器从计算机而非打印机控制面板管理打印功能。

- 查看打印机状态信息
- 确定所有耗材的剩余寿命以及订购新耗材
- 查看和更改纸盘配置
- 查看和更改打印机控制面板的菜单配置
- 查看和打印内部页
- 接收打印机和耗材事件的通知
- 查看和更改网络配置

当打印机连接到基于 IP 的网络时，HP 内嵌式 Web 服务器即运行。HP 内嵌式 Web 服务器不支持基于 IPX 的打印机连接。无需接入 Internet 即可打开和使用 HP 内嵌式 Web 服务器。

打印机连接到网络后，HP 内嵌式 Web 服务器即自动可用。



---


 **注：** 在网络防火墙之外无法访问 HP 内嵌式 Web 服务器。

---


## 如何访问 HP 内嵌式 Web 服务器 (EWS)

按以下步骤打开 EWS。

1. 在打印机控制面板上，按信息按钮 ，然后使用箭头键选择“以太网”菜单 。按 OK 按钮以打开菜单并显示 IP 地址或主机名。
2. 打开 Web 浏览器，然后在地址行中，按照在打印机控制面板上显示的那样键入 IP 地址或主机名。按计算机键盘上的 Enter 键。随后将打开 EWS。

 <https://10.10.XX.XXX/>

---

 **注：** 如果 Web 浏览器显示一条消息，指示访问该网站可能不安全，则选择继续浏览该网站的选项。访问此网站不会损害计算机。

---

要使用 HP 内嵌式 Web 服务器，浏览器必须满足以下要求：

### Windows® 7

- Internet Explorer ( 8.x 或更高版本 )
- Google Chrome ( 34.x 或更高版本 )
- Firefox ( 20.x 或更高版本 )

### Windows® 8 或更高版本

- Internet Explorer ( 9.x 或更高版本 )
- Google Chrome ( 34.x 或更高版本 )
- Firefox ( 20.x 或更高版本 )

### macOS

- Safari ( 5.x 或更高版本 )
- Google Chrome ( 34.x 或更高版本 )

### Linux

- Google Chrome ( 34.x 或更高版本 )
- Firefox ( 20.x 或更高版本 )

## HP 嵌入式 Web 服务器功能

了解每个选项卡上提供的“HP 嵌入式 Web 服务器 (EWS)”功能。

- [信息选项卡](#)
- [常规选项卡](#)
- [打印选项卡](#)
- [耗材选项卡](#)
- [故障排除标签](#)
- [安全性选项卡](#)
- [HP Web 服务选项卡](#)
- [联网标签](#)
- [其他链接区域](#)

### 信息选项卡

请参阅此表了解**信息**选项卡中的设置。

表 5-1 HP 嵌入式 Web 服务器信息选项卡

菜单	说明
设备状态	显示打印机状态及 HP 耗材的估计剩余寿命。该页还显示每个纸盘的纸张类型和尺寸。要更改默认设置，请单击 <b>更改设置</b> 链接。
配置页	显示配置页上提供的信息。
耗材状态页	显示打印机耗材的状态。
事件记录页	显示打印机的所有事件及错误列表。可以使用 <b>HP Instant Support</b> 链接（在所有 HP 嵌入式 Web 服务器页面的 <b>其他链接</b> 区域中）连接到一组动态网页以帮助解决问题。此外，这些页面还显示了适用于此打印机的其它服务。
用量信息页	显示打印机已打印的页数汇总，并按尺寸、类型和打印送纸道进行分组。
设备信息	显示打印机的网络名称、地址以及型号信息。要自定义这些条目，请单击 <b>常规</b> 标签中的 <b>设备信息</b> 菜单。
控制面板快照	显示控制面板显示屏上的当前屏幕图像。
可打印的报告和页面	列出打印机的内部报告和页面。请选择一个或多个要打印或查看的项目。
开源许可证	显示可与打印机配合使用的开源软件程序许可证摘要。

### 常规选项卡

请参阅此表了解**常规**选项卡中的设置。

表 5-2 HP 嵌入式 Web 服务器常规选项卡

菜单	说明
显示设置	对声音、活动停止超时、可清除警告和可继续事件的配置设置。
控制面板语言和键盘布局	选择用于控制面板消息的默认语言，以及每种语言的默认键盘布局。
警报	为各种打印机和耗材事件设置电子邮件警报。
控制面板设置应用程序	显示打印机控制面板上可用的设置应用程序选项。
常规设置	配置打印机如何从卡塞恢复，以及在打印机控制面板上启动的复印作业是否优先于打印作业。
自动发送	对打印机进行配置，以便将与打印机配置和耗材有关的电子邮件自动发送到指定的电子邮件地址。
编辑其他链接	添加或自定义对其它网站的链接。所有 HP 嵌入式 Web 服务器页面的页脚区域中均显示此链接。
订购信息	输入关于订购置换墨盒的信息。此信息显示在耗材状态页上。
设备信息	命名打印机并为其分配一个资产编号。输入将接收打印机相关信息的主要联系人的姓名。
语言	设置显示 HP 嵌入式 Web 服务器信息时使用的语言。
固件升级	下载并安装打印机固件升级文件。
日期/时间设置	设置日期和时间或与网络时间服务器同步。
节能设置	设置或编辑睡眠设置将影响打印机使用电量的多少、唤醒/睡眠时间、打印机进入睡眠模式的迅速程度以及打印机从睡眠模式唤醒的迅速程度。
备份和还原	创建包含打印机和用户数据的备份文件。如有必要，可以使用该文件将数据恢复到打印机中。
重置出厂设置	将打印机设置重置为出厂默认值。
解决方案安装程序	安装可扩展或修改打印机功能的第三方软件包。
作业统计设置	提供有关第三方作业统计服务的连接信息。
配额设置	提供有关第三方作业配额服务的连接信息。

## 打印选项卡

请参阅此表了解打印选项卡中的设置。

表 5-3 HP 嵌入式 Web 服务器打印选项卡

菜单	说明
“从 USB 驱动器打印” 设置	启用或禁用控制面板上的从 USB 驱动器打印菜单。
管理存储的作业	启用或禁用在打印机内存中存储作业的功能。 配置作业存储选项
默认打印选项	为打印作业配置默认选项。

表 5-3 HP 嵌入式 Web 服务器打印选项卡（续）

菜单	说明
限制彩色 (仅限彩色打印机)	允许或限制彩色打印。 您可为个人用户或为从特定软件程序发来的作业指定权限。
PCL 和 PostScript 设置	为所有打印作业调整 PCL 和 PostScript 设置。
打印质量	配置打印质量设置，包括颜色调整、图像定位和允许的纸张类型。
管理纸盘	为纸盘配置设置。

## 耗材选项卡

请参阅此表了解**耗材**选项卡中的设置。

表 5-4 HP 嵌入式 Web 服务器耗材选项卡

菜单	说明
管理耗材	配置在耗材达到严重不足状态时打印机的反应方式。

## 故障排除标签

请参阅此表了解**故障排除**选项卡中的设置。

表 5-5 HP 嵌入式 Web 服务器故障排除选项卡

菜单	说明
一般故障排除	从多种报告和测试中选择，以帮助解决打印机问题。
联机帮助	基于 HP 云的联机帮助链接可协助排除打印故障。
诊断数据	将打印机信息导出到文件有助于进行详细的问题分析。
<b>注：</b> 只有在从 <b>安全性</b> 选项卡中设置管理员密码时，此项才可用。	
校准/清洁	设置清洁和校准设置、打印清洁页，并执行全部或部分校准。
重置出厂设置	将打印机设置重置为出厂默认值。
固件升级	下载并安装打印机固件升级文件。

## 安全性选项卡

请参阅此表了解**安全性**选项卡中的设置。

表 5-6 HP 嵌入式 Web 服务器安全性选项卡

菜单	说明
一般安全性	常规安全性设置，包括以下操作： <ul style="list-style-type: none"> <li>配置管理员密码，以便限制对某些打印机功能的访问。</li> <li>设置用于处理 P/L 命令的 P/L 密码。</li> <li>设置文件系统访问和固件升级安全性。</li> <li>启用或禁用控制面板上的主机 USB 端口或格式化板上的 USB 连接端口，以便直接从计算机中进行打印。</li> <li>查看所有安全性设置的状态。</li> </ul>
帐户政策	启用管理员帐户设置。
访问控制	为特定个人或组配置对打印机功能的访问，然后选择个人登录到打印机时使用的方法。
保护存储的数据	配置和管理打印机的内置硬盘驱动器。本打印机包含加密硬盘驱动器以最大限度提高保护性。 为存储在打印机硬盘驱动器上的作业配置设置。
管理远程应用程序	通过导入或删除准许设备使用该产品的证书，管理远程应用程序或将其列入白名单。
证书管理	安装和管理安全性证书以访问打印机和网络。
网页服务安全性	允许从不同域上的网页访问此打印机上的资源。如果未将任何站点添加到该列表中，则将信任所有站点。
自检	检查安全性功能是否按预期的系统参数在运行。

## HP Web 服务选项卡

使用 **HP Web 服务** 标签配置和启用此打印机的 HP Web 服务。必须启用 HP Web 服务才能使用 HP ePrint 功能。

表 5-7 HP 嵌入式 Web 服务器 HP Web 服务标签

菜单	说明
Web 服务设置	通过启用 HP Web 服务将此打印机连接至网络上的 HP Connected。
Web 代理	如果启用 HP Web 服务或将打印机连接至互联网时出现问题，请配置代理服务器。
Smart Cloud Print	启用 Smart Cloud Print，它支持访问基于 Web 的应用程序，可扩展打印机的功能。

## 联网标签

在将打印机连接到基于 IP 的网络时，可以使用 **网络** 标签配置和保护打印机的网络设置。如果将打印机连接到其他类型的网络，则不显示此标签。

表 5-8 HP 嵌入式 Web 服务器网络选项卡 > 配置设置

菜单	说明
Wi-Fi Direct	为配备嵌入式 Wi-Fi Direct 打印和 NFC 打印功能的打印机或安装了无线附件的打印机配置 Wi-Fi Direct 设置。  <b>注：</b> 可用的配置选项视打印服务器型号而定。
TCP/IP 设置	为 IPv4 和 IPv6 网络配置 TCP/IP 设置。  <b>注：</b> 可用的配置选项视打印服务器型号而定。
网络设置	配置 IPX/SPX、AppleTalk、DLC/LLC 和 SNMP 设置，视打印服务器型号而定。
其他设置	配置打印服务器支持的常规打印协议和服务。可用选项视打印服务器型号而定，可包含固件更新、LPD 队列、USB 设置、支持信息以及刷新率。
AirPrint	为 Apple 支持的打印机启用、设置或禁用网络打印。
选择语言	更改 HP 嵌入式 Web 服务器的显示语言。如果网页支持多种语言，则显示此页。也可以使用浏览器中的语言首选项设置来选择支持的语言。
选择位置	从打印机中选择国家/地区。

表 5-9 HP 嵌入式 Web 服务器网络选项卡 > Google Cloud Print 设置

菜单	说明
设置	设置 Google Cloud Print 选项。
Web 代理	配置代理设置。

表 5-10 HP 嵌入式 Web 服务器网络选项卡 > 安全设置

菜单	说明
设置	查看并将当前的安全设置恢复为工厂默认值。  使用安全配置向导配置安全性设置。  <b>注：</b> 如果使用网络管理应用程序（如 HP Web Jetadmin）配置安全性设置，则请勿使用“安全性配置向导”。
授权	控制此打印机的配置管理和使用，包括以下操作： <ul style="list-style-type: none"> <li>配置或更改管理员密码以控制对配置参数的访问。</li> <li>请求、安装和管理 HP Jetdirect 打印服务器上的数字证书。</li> <li>通过访问控制列表 (ACL) 限制对此打印机的主机访问（仅用于 IPv4 网络上选定的打印服务器）。</li> </ul>
安全通信	配置安全设置。



表 5-10 HP 嵌入式 Web 服务器网络选项卡 > 安全设置 (续)

菜单	说明
管理协议	配置和管理此打印机的安全协议，包括以下操作： <ul style="list-style-type: none"> <li>为 HP 嵌入式 Web 服务器设置安全管理等级，并通过 HTTP 和 HTTPS 控制流量。</li> <li>配置 SNMP（简单网络管理协议）操作。可在打印服务器上启用或禁用 SNMP v1/v2c 或 SNMP v3 代理。</li> <li>通过可能不安全的协议控制访问，例如打印协议、打印服务、发现协议、名称解析服务以及配置管理协议。</li> </ul>
802.1X 验证	根据网络上的客户验证要求配置 Jetdirect 打印服务器上的 802.1X 验证设置，并将 802.1X 验证设置重置为工厂默认值。  <b>注意：</b> 在更改 802.1X 身份验证设置时，打印机可能失去连接。要重新连接，可能需要将打印服务器重置为出厂默认状态并重新安装此打印机。
IPsec/防火墙	查看或配置防火墙策略或 IPsec/防火墙策略。
通知代理	启用或禁用 HP 设备通知代理，设置配置服务器并使用证书配置相互身份验证。

表 5-11 HP 嵌入式 Web 服务器网络选项卡 > 诊断设置

菜单	说明
网络统计信息	显示已经收集并存储在 HP Jetdirect 打印服务器上的网络统计信息。
协议信息	查看 HP Jetdirect 打印服务器上每种协议的网络配置设置列表。
配置页	查看 HP Jetdirect 配置页，其中包含 HP Jetdirect 状态和配置信息。

## 其他链接区域

使用常规选项卡上的**编辑其它链接**菜单来配置 HP 嵌入式 Web 服务器页脚中显示的是哪些连接。


 **注：**使用常规选项卡上的**编辑其它链接**菜单来配置 HP 嵌入式 Web 服务器页脚中显示的是哪些连接。以下是默认链接。

表 5-12 HP 嵌入式 Web 服务器其他链接列表

菜单	说明
HP Instant Support	连接到 HP 网站，以帮助您找到关于打印机问题的解决方法。
购买耗材	连接到 HP SureSupply 网站，从中可了解有关购买原装 HP 耗材（如碳粉盒和纸张）的信息。
产品支持	连接到此打印机的支持网站，从中搜索有关各种主题的帮助信息。

## 配置 IP 网络设置

使用 EWS 配置打印机的网络设置。

- [打印机共享免责声明](#)
- [查看或更改网络设置](#)
- [在网络上给打印机重命名](#)
- [从控制面板中手动配置 IPv4 TCP/IP 参数](#)
- [从控制面板中手动配置 IPv6 TCP/IP 参数](#)
- [链路速度和双工设置](#)

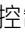

### 打印机共享免责声明

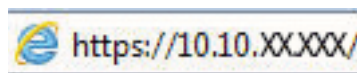
查看以下免责声明。


HP 不支持对等网络，因为此功能是 Microsoft 操作系统的功能，而不是 HP 打印机驱动程序的功能。请访问 Microsoft 网站：[www.microsoft.com](http://www.microsoft.com)。

### 查看或更改网络设置

使用 HP 嵌入式 Web 服务器查看或更改 IP 配置设置。

1. 打开 HP 内嵌式 Web 服务器 (EWS):
  - a. 从打印机控制面板的主屏幕中，轻触“信息”图标 ，然后轻触“以太网”图标  以显示 IP 地址或主机名。
  - b. 打开 Web 浏览器，然后在地址行中，按照在打印机控制面板上显示的那样键入 IP 地址或主机名。按计算机键盘上的 Enter 键。随后将打开 EWS。


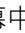


 **注：**如果 Web 浏览器显示一条消息，指示访问该网站可能不安全，则选择继续浏览该网站的选项。访问此网站不会损害计算机。

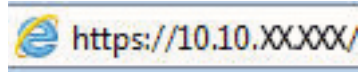
2. 单击**联网**选项卡以获得网络信息。根据需要更改设置。


### 在网络上给打印机重命名

若要对网络上的打印机重命名以使其具有唯一标识，请使用 HP 嵌入式 Web 服务器。


1. 打开 HP 内嵌式 Web 服务器 (EWS):
  - a. 从打印机控制面板的主屏幕中，轻触“信息”图标 ，然后轻触“以太网”图标  以显示 IP 地址或主机名。

- b. 打开 Web 浏览器，然后在地址行中，按照在打印机控制面板上显示的那样键入 IP 地址或主机名。按计算机键盘上的 Enter 键。随后将打开 EWS。



 **注：**如果 Web 浏览器显示一条消息，指示访问该网站可能不安全，则选择继续浏览该网站的选项。访问此网站不会损害计算机。

2. 打开**常规**选项卡。
3. 在**设备信息**页面上，设备名称字段中提供了默认打印机名称。您可以更改此名称以唯一标识打印机。

 **注：**可有选择地填写此页上的其它字段。

4. 单击**应用**按钮以保存更改。

## 从控制面板中手动配置 IPv4 TCP/IP 参数

使用控制面板的**设置**菜单手动设置 IPv4 地址、子网掩码和默认网关。

1. 从打印机控制面板上的主屏幕中，导航到**设置**应用程序，然后选择**设置**图标。
2. 打开以下菜单：
  - a. **网络**
  - b. **以太网**
  - c. **TCP/IP**
  - d. **IPV 4 设置**
  - e. **配置方法**
3. 选择**手动**选项，然后轻触**保存**按钮。
4. 打开**手动设置**菜单。
5. 轻触**IP 地址**、**子网掩码**或**默认网关**选项。
6. 轻触第一个字段以打开键盘。键入正确的字段位数，然后轻触**确定**按钮。  
对于每个字段，重复此过程，然后轻触**保存**按钮。

## 从控制面板中手动配置 IPv6 TCP/IP 参数

使用控制面板的**设置**菜单手动设置 IPv6 地址。

1. 从打印机控制面板上的主屏幕中，导航到**设置**应用程序，然后选择**设置**图标。
2. 要启用手动配置，请打开以下菜单：
  - a. **网络**
  - b. **以太网**

- c. TCP/IP
  - d. IPV6 设置
3. 选择[启用](#)，然后选择[开启](#)。
  4. 选择[启用手动设置](#)选项，然后轻触[完成](#)按钮。
  5. 要配置地址，请打开[地址](#)菜单，然后轻触此字段以打开小键盘。
  6. 使用键盘输入地址，然后轻触[确定](#)按钮。
  7. 轻触[保存](#)。

## 链路速度和双工设置

使用以下步骤对链接速度和双工设置进行更改。


---

 **注：**此信息仅适用于以太网网络。而不适用于无线网络。


---

打印服务器的链路速度和通信模式必须与网络集线器一致。大多数情况下，请将打印机保留为自动模式。若未正确更改链路速度和双工设置，可能会使打印机无法与其他网络设备通信。如需更改，请使用打印机控制面板。

---

 **注：**打印机设置必须与网络设备（网络集线器、交换机、网关、路由器或计算机）的设置相同。

---

 **注：**更改这些设置将会导致打印机关闭再开启。因此，请仅在打印机空闲时进行更改。

---

1. 从打印机控制面板上的主屏幕中，导航到[设置](#)应用程序，然后选择[设置](#)图标。
2. 打开以下菜单：
  - a. [网络](#)
  - b. [以太网](#)
  - c. [链路速度](#)
3. 选择以下选项之一：
  - [自动](#)：打印服务器自动将自己配置为网络允许的最高链路速度和通信模式。
  - [10T 半双工](#)：10 兆字节/秒 (Mbps)，半双工运行
  - [10T 全双工](#)：10 Mbps，全双工运行
  - [10T 自动](#)：10 Mbps，自动双工运行
  - [100TX 半双工](#)：100 Mbps，半双工运行
  - [100TX 全双工](#)：100 Mbps，全双工运行
  - [100TX 自动](#)：100 Mbps，自动双工运行
  - [1000T 全双工](#)：1000 Mbps，全双工运行
4. 轻触[保存](#)按钮。打印机将关闭再开启。

# 打印机安全性功能

限制哪些人员可以访问配置设置、保护数据安全以及防止他人触及贵重的硬件组件。

- [简介](#)
- [安全性声明](#)
- [分配管理员密码](#)
- [IP 安全性](#)
- [加密支持: HP 高性能安全硬盘](#)
- [锁定格式化板](#)

## 简介

本打印机包含一些安全功能，用于限制哪些人员可以访问配置设置、保护数据安全以及防止他人触及贵重的硬件组件。

## 安全性声明

查看这份重要的安全性声明。

本打印机支持多种安全标准和推荐的协议，可帮助您保持打印机安全、保护网络上的重要信息以及监视和维护打印机。


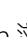
## 分配管理员密码

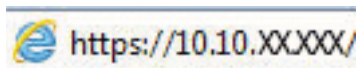
分配用于访问打印机和 HP 内嵌式 Web 服务器的管理员密码，以使未经授权的用户无法更改打印机设置。


- [使用 HP 嵌入式 Web 服务器 \(EWS\) 设置密码](#)
- [在打印机控制面板上提供用户访问凭据](#)

## 使用 HP 嵌入式 Web 服务器 (EWS) 设置密码


使用以下步骤设置打印机密码。

1. 打开 HP 嵌入式 Web 服务器 (EWS):
  - a. 从打印机控制面板的主屏幕中，轻触“信息”图标 ，然后轻触“以太网”图标  以显示 IP 地址或主机名。
  - b. 打开 Web 浏览器，然后在地址行中，按照在打印机控制面板上显示的那样键入 IP 地址或主机名。按计算机键盘上的 Enter 键。随后将打开 EWS。




 **注：**如果 Web 浏览器显示一条消息，指示访问该网站可能不安全，则选择继续浏览该网站的选项。访问此网站不会损害计算机。

2. 单击**安全性**选项卡。
3. 打开**常规安全**菜单。
4. 在**设置本机管理员密码**区域，在**用户名**字段中输入与密码相关的名称。
5. 在**新密码**字段中输入密码，然后在**确认密码**字段中再次输入该密码。

 **注：**如要更改现有密码，首先在**旧密码**字段中输入现有密码。

6. 单击**应用**按钮。

 **切记：**请记下密码并将其存放在安全处。无法恢复管理员密码。如果丢失或忘记管理员密码，请联系 HP 支持部门，以获取完全重置打印机所需的帮助。

[单击此处以联系 HP 支持部门有关重置打印机密码。](#)

## 在打印机控制面板上提供用户访问凭据


使用以下步骤登录控制面板。

可保护打印机控制面板上的某些功能，以使未经授权的人员无法使用这些功能。如果某项功能受到保护，则打印机将提示您先登录，然后才能使用该功能。您也可以不等待提示，而是通过选择打印机控制面板上的**登录**进行登录。

通常，用于登录打印机的凭据与用于登录网络的凭据相同。如果您对使用哪种凭据有疑问，请咨询此打印机的网络管理员。

1. 从打印机控制面板上的主屏幕中，选择**登录**。
2. 按提示输入凭据。

---

 **注：**要保持打印机安全，请在用完打印机后选择**注销**。

---

## IP 安全性

IP 安全性 (IPsec) 是一组协议，可控制进出打印机的基于 IP 的网络流量。IPsec 提供主机到主机身份验证、数据完整性和网络通信加密。

对于连接至网络并配有 HP Jetdirect 打印服务器的打印机，可以通过 HP 嵌入式 Web 服务器的**联网**标签配置 IPsec。

## 加密支持：HP 高性能安全硬盘

本硬盘提供基于硬件的加密，以便您安全存储敏感数据，而不会影响打印机性能。本硬盘使用最新的高级加密标准 (AES)，而且具有多种省时功能和可靠功能。

使用 HP 嵌入式 Web 服务器中的**安全**菜单配置磁盘。

## 锁定格式化板

本格式化板有一个插槽，您可用它来连接安全电缆。

锁定格式化板可防止有人从格式化板上卸下贵重组件。

## 节能设置

了解打印机上可用的节能设置。


- [设置睡眠计时器并配置打印机，以使用 1 瓦或更少电量](#)
- [设置睡眠时间表](#)
- [设定空闲设置](#)

### 设置睡眠计时器并配置打印机，以使用 1 瓦或更少电量

睡眠设置将影响打印机使用电量的多少、唤醒/睡眠时间、打印机进入睡眠模式的迅速程度以及打印机从睡眠模式唤醒的迅速程度。

要将打印机配置在在睡眠模式中使用 1 瓦或更低功率，则输入[不活动之后睡眠](#)和[睡眠后自动关闭](#)的时间。


---

 **注：**如果您已安装安全解决方案，HP 不建议使用深度睡眠设置。在某些情况下，打印机不会从深度睡眠中唤醒。有关其它信息，请联系您的 HP 代表。

---

1. 从打印机控制面板上的主屏幕中，导航到[设置](#)应用程序，然后选择[设置](#)图标。
2. 打开以下菜单：
  - a. [常规](#)
  - b. [节能设置](#)
  - c. [睡眠设置](#)
3. 选择[不活动之后睡眠](#)，可指定打印机处于非活动状态达到几分钟后将进入睡眠模式。输入相应的时间段。
4. 选择[睡眠后自动关闭](#)，可使打印机在睡眠一段时间后进入深度省电模式。输入相应的时间段。

---

 **注：**默认情况下，本打印机会从自动关闭中唤醒，以响应除 USB 或 Wi-Fi 之外的任何活动。要获得更大的节能设置，您可以将其设置为只能通过电源按钮唤醒，方式是选择[关闭（只能通过电源开关唤醒）](#)。

---

5. 选择[完成](#)以保存这些设置。

### 设置睡眠时间表

使用[睡眠时间表](#)功能将打印机配置为在一周的特定星期的特定时间自动被唤醒或进入睡眠模式。

1. 从打印机控制面板上的主屏幕中，导航到[设置](#)应用程序，然后选择[设置](#)图标。
2. 打开以下菜单：
  - a. [常规](#)
  - b. [节能设置](#)
  - c. [睡眠时间表](#)



3. 选择**新事件**按钮，然后选择要安排的事件类型：**唤醒事件**或**睡眠事件**。
4. 对于唤醒或睡眠事件，为事件配置一周的具体星期和时间。选择**保存**以保存设置。

## 设定空闲设置

此设置会影响产品在空闲状态下的能量使用，但不会影响睡眠模式下的能量使用。**更快开始**可以更快地输出第一页，但会更耗电。**节能**可以省电，但第一页输出较慢。

1. 从打印机控制面板上的主屏幕中，打开**设置**菜单。
2. 打开以下菜单：
  - a. **常规**
  - b. **节能设置**
  - c. **空闲设置**
3. 调整滑块，然后选择**完成**以保存设置。

## HP Web Jetadmin

HP Web Jetadmin 是一款屡获殊荣的业界领先工具，可有效地管理各种不同的联网 HP 设备，包括打印机、多功能打印机和数码发送器。只需此解决方案，即可远程安装、监视、维护和保护打印和成像环境以及排除故障，通过帮助您节省时间、控制成本和保护投资，最终提高企业生产率。

HP Web Jetadmin 定期进行升级，以便为特定产品功能提供支持。有关更多信息，请访问 [www.hp.com/go/webjetadmin](http://www.hp.com/go/webjetadmin)。

## 软件和固件更新

HP 会定期更新打印机固件中提供的功能。要使用最新功能，请更新打印机固件。

从 Web 下载最新的固件更新文件：

访问 [www.hp.com/support/colorljE55040](http://www.hp.com/support/colorljE55040)。单击**软件、驱动程序和固件**。



# 6 解决问题

对打印机问题进行故障排除。找到其他资源以获得帮助和技术支持。

- [客户支持](#)
- [控制面板帮助系统](#)
- [重置出厂设置](#)
- [打印机控制面板上显示“碳粉盒中碳粉不足”或“碳粉盒中碳粉严重不足”消息](#)
- [打印机不拾纸或进纸错误](#)
- [清除卡纸](#)
- [解决彩色打印质量问题](#)
- [解决有线网络问题](#)

如需获得视频帮助，请访问 [www.hp.com/videos/LaserJet](http://www.hp.com/videos/LaserJet)。

在文档发布时，以下信息正确无误。有关最新信息，请参阅 [www.hp.com/support/colorljE55040](http://www.hp.com/support/colorljE55040)。

**有关详细信息，请参阅：**

HP 的打印机全包帮助包括以下信息：

- 安装和配置
- 学习和使用
- 解决问题
- 下载软件和固件更新
- 加入支持论坛
- 查找保修和监管信息


## 客户支持

找到适合 HP 打印机的支持联系选项。

表 6-1 客户支持选项

支持选项	位置
获得您所在国家/地区的电话支持。 准备好打印机名称、序列号、购买日期和问题说明。	打印机包装箱中随附的小册子或 <a href="http://support.hp.com">support.hp.com</a> 网站上列有国家/地区电话号码。
获取 24 小时互联网支持，并下载软件实用程序和驱动程序。	<a href="http://www.hp.com/support/colorjE55040">www.hp.com/support/colorjE55040</a>
订购其他 HP 服务或维护协议。	<a href="http://www.hp.com/go/carepack">www.hp.com/go/carepack</a>
注册打印机。	<a href="http://www.register.hp.com">www.register.hp.com</a>


## 控制面板帮助系统

打印机内置一个帮助系统，其中介绍如何使用每个屏幕。要打开“帮助”系统，请轻触“帮助”按钮 ，它位于屏幕右上角。



在某些屏幕上，帮助系统将打开一个全局菜单供您搜索特定主题。可通过轻触菜单中的按钮，在菜单结构中浏览。

某些帮助屏幕上还配有动画，指导您完成清除卡纸等过程。

如果打印机发出错误或警告警报，请轻触“帮助”按钮  打开说明问题的消息。该消息中还含有可帮助解决问题的说明。

# 重置出厂设置

将打印机设置重置为出厂默认设置可以帮助解决问题。

- [简介](#)
- [方法 1: 从打印机控制面板重置出厂设置](#)
- [方法 2: 从 HP 嵌入式 Web 服务器重置出厂设置 \(仅限联网的打印机\)](#)

## 简介

使用以下方法将打印机设置恢复为出厂时的原始设置。


### 方法 1: 从打印机控制面板重置出厂设置

使用打印机控制面板将设置恢复为原始值。

1. 从打印机控制面板上的主屏幕中，导航到[设置](#)应用程序，然后选择[设置](#)图标。
2. 打开以下菜单：
  - a. [常规](#)
  - b. [重置出厂设置](#)
3. 选择[重置](#)。

验证消息告知，完成重置功能可能导致丢失数据。
4. 选择[重置](#)完成程序。



---

 **注：**完成重置操作后，打印机将自动重新启动。


---

### 方法 2: 从 HP 嵌入式 Web 服务器重置出厂设置 (仅限联网的打印机)

使用 HP EWS 可将打印机设置重置为原始设置。

1. 在打印机控制面板上，选择“信息”按钮 ，然后选择“网络”图标  以显示 IP 地址或主机名。
2. 打开[常规](#)选项卡。
3. 在屏幕左侧，单击[重置出厂设置](#)。
4. 单击[重置](#)按钮。

---

 **注：**完成重置操作后，打印机将自动重新启动。

---

## 打印机控制面板上显示“碳粉盒中碳粉不足”或“碳粉盒中碳粉严重不足”消息

查看此问题的可能解决方案。

**碳粉盒中碳粉不足:**当碳粉盒中的碳粉不足时，产品会发出指示。实际的碳粉盒剩余寿命可能不同。请考虑准备好备用碳粉盒，供打印质量无法令人接受时安装。此时不需要更换碳粉盒。

**碳粉盒中碳粉非常不足:**当碳粉盒中的碳粉严重不足时，打印机会发出指示。实际的碳粉盒剩余寿命可能不同。请考虑准备好备用碳粉盒，供打印质量无法令人接受时安装。此时不需要更换碳粉盒，除非打印质量无法接受。

HP 的高级保护保修已接近可用的碳粉盒寿命。检查耗材状态页或 HP 嵌入式 Web 服务器 (EWS) 的状态。

# 打印机不拾纸或进纸错误

如果打印机不从纸盘中拾纸或一次拾取了多张纸张，请使用以下信息。

- [简介](#)
- [打印机不拾纸](#)
- [打印机一次拾取多张纸](#)

## 简介

如果打印机不从纸盘中拾纸或一次拾取了多张纸张，以下解决方案可帮助您解决问题。在以下情况下可能会导致卡纸。

## 打印机不拾纸

如果打印机不从纸盘中拾纸，请尝试以下解决方案：

1. 打开打印机，取出所有卡纸。检查打印机内是否无碎纸片。
2. 在纸盘中装入适合打印作业的正确尺寸的纸张。
3. 确保已在打印机控制面板上正确设置纸张尺寸和类型。

4. 确保已根据纸张尺寸正确调整了纸盘中的纸张导板。将导板调整到纸盘中的适当凹进。纸盘导板上的箭头应与纸盘上的标记完全对齐。

 **注：** 请不要将纸张导板调整到紧贴纸叠。将其调整到纸盘中的凹口或标记位置。

以下图像显示了各打印机纸盘中的纸张尺寸凹口示例。大多数 HP 打印机具有与此类似的标记。

图 6-1 纸盘 1 或多用途纸盘的尺寸标记

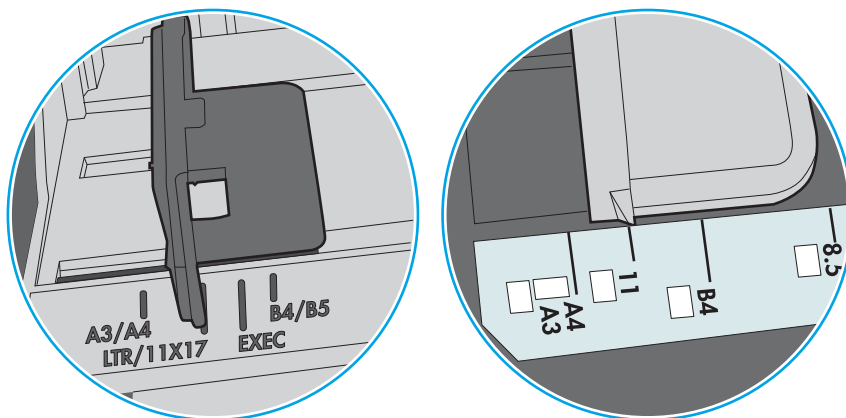
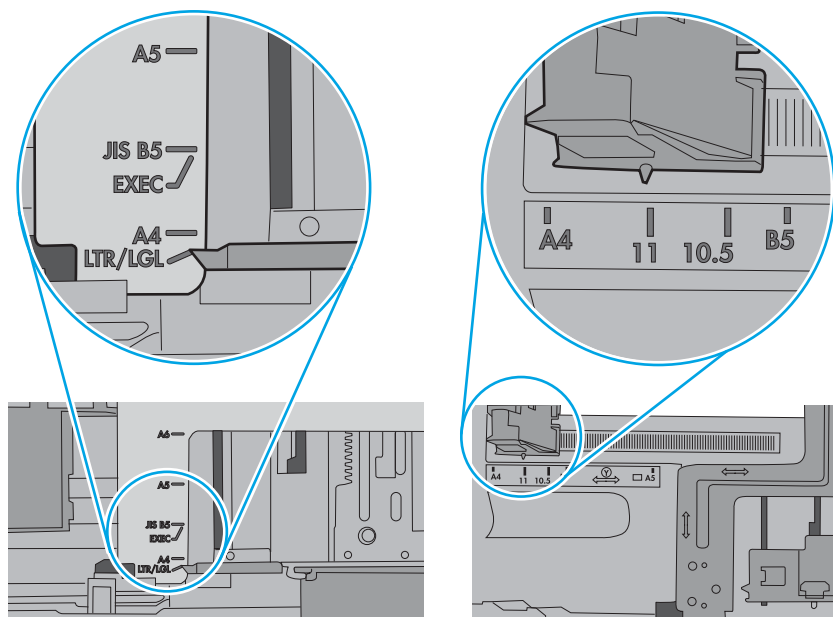


图 6-2 纸盒盘的尺寸标记



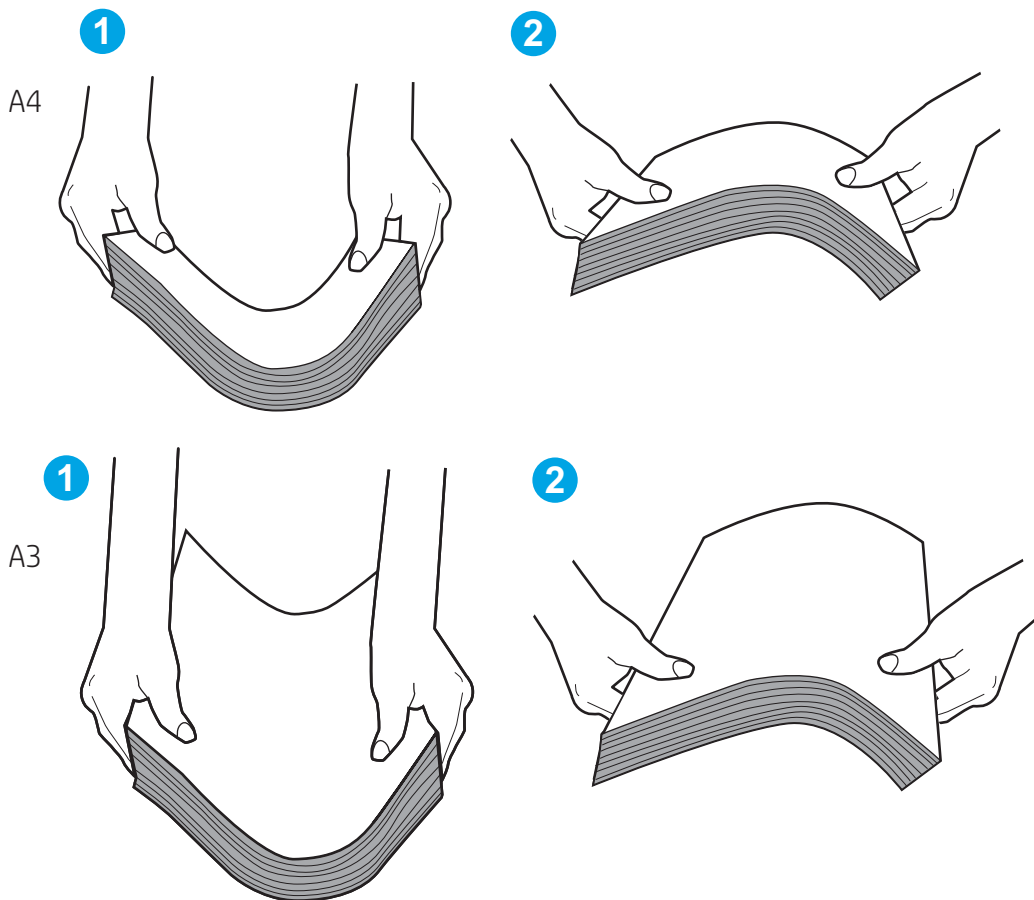


5. 验证室内湿度在此打印机的规格范围内且纸张存放在未开封的包装中。大多数情况下纸令都存放在防潮包装内出售以保持纸张干燥。

在高湿度环境下，纸盘中纸叠顶部的纸张可能会吸收湿气，因而外观可能不平整或呈波浪状。如果出现这种情况，请取出纸叠顶部的 5 到 10 页纸。

在低湿度环境下，多余静电可能会导致纸张粘在一起。如果出现这种情况，请从纸盘取出纸张，握住纸叠两端，先让两端向上弯曲成 U 状。然后，将两端向下弯曲成反向 U 状。接下来握住纸叠两端重复上述步骤。此过程可让各页纸松散开来，又不会产生静电。在桌面上将纸张叠放整齐后，再将其放回纸盘中。

图 6-3 纸叠弯曲技巧



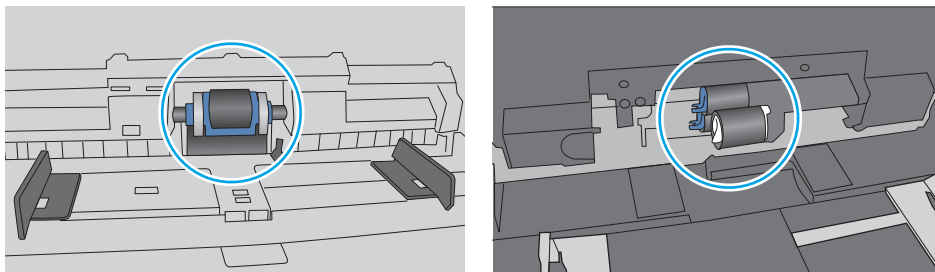
6. 检查打印机控制面板，了解是否正显示要求手动进纸的提示。装入纸张并继续。

7. 纸盘上的滚轮可能已受到污染。用蘸有温水的无绒软布清洁滚轮。如果有，请使用蒸馏水。

**⚠ 注意：** 请不要将水直接喷在打印机上。请将水喷在布上，或用布蘸水后拧干，然后用布清洁辊。

以下图像显示各打印机的滚筒位置示例。

**图 6-4** 纸盘 1 或多用途纸盘的滚筒位置



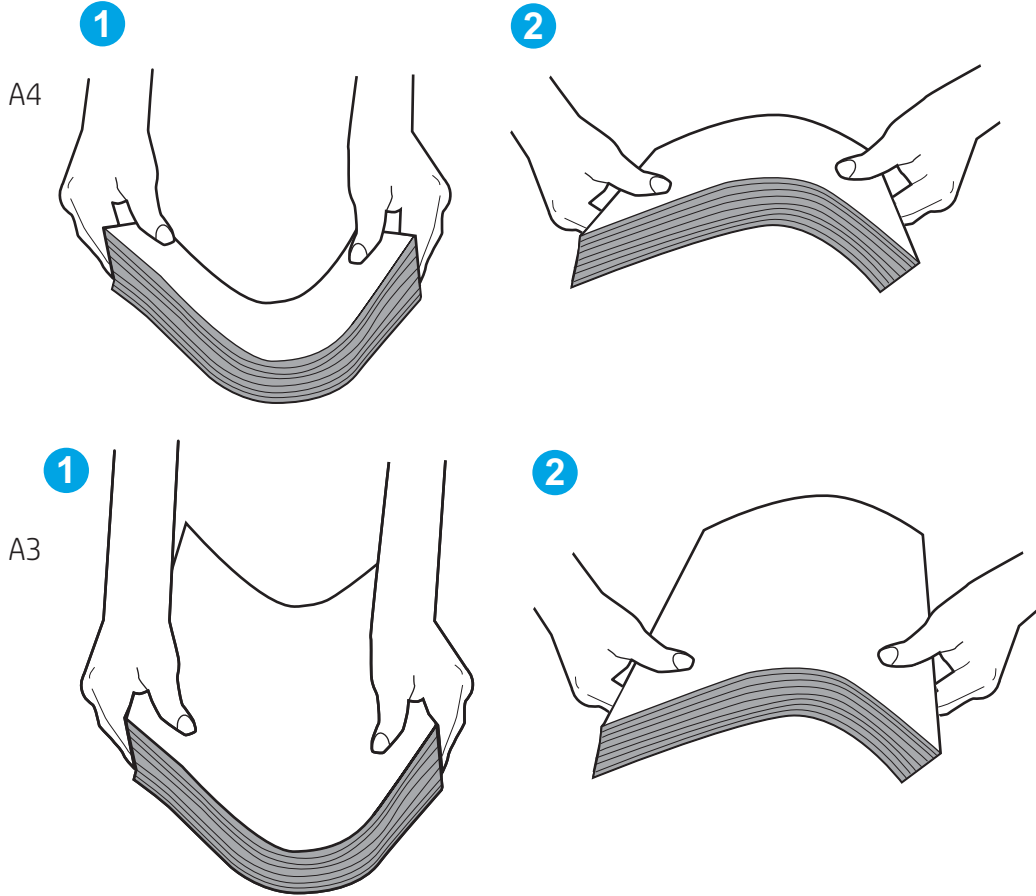
## 打印机一次拾取多张纸

如果打印机从纸盘拾取多张纸，请尝试以下解决方案：

1. 从纸盘中取出纸叠，将其弯曲并旋转 180 度，然后将其翻转过来。请勿展开纸张。将纸叠放回纸盘中。

**📝 注：** 展开纸张会产生静电。因而请不要展开纸张，而是握住纸叠两端，先让两端向上弯曲成 U 状。然后，将两端向下弯曲成反向 U 状。接下来握住纸叠两端重复上述步骤。此过程可让各页纸松散开来，又不会产生静电。在桌面上将纸张叠放整齐后，再将其放回纸盘中。

图 6-5 纸叠弯曲技巧



2. 请仅在本打印机上使用符合 HP 规格的纸张。
3. 验证室内湿度在此打印机的规格范围内且纸张存放在未开封的包装中。大多数情况下纸令都存放在防潮包装内出售以保持纸张干燥。

在高湿度环境下，纸盘中纸叠顶部的纸张可能会吸收湿气，因而外观可能不平整或呈波浪状。如果出现这种情况，请取出纸叠顶部的 5 到 10 页纸。

在低湿度环境下，多余静电可能会导致纸张粘在一起。如果出现这种情况，请从纸盘中取出纸张，然后按上述说明弯曲纸叠。

4. 使用无皱、无折痕或未受损的纸张。如有必要，使用不同纸包中的纸张。

5. 请检查纸盘中的堆叠高度标记，确保纸盘不会装得太满。如果纸盘装得太满，请从纸盘中取出整叠纸，将纸叠叠放整齐，然后再将部分纸张装到纸盘中。

以下示例显示了各打印机纸盘中的堆叠高度标记示例。大多数 HP 打印机具有与此类似的标记。另外，请确保所有纸张都位于堆叠高度标记附近的压片下。这些压片有助于让纸张在送入打印机时处于正确位置。

图 6-6 堆叠高度标记

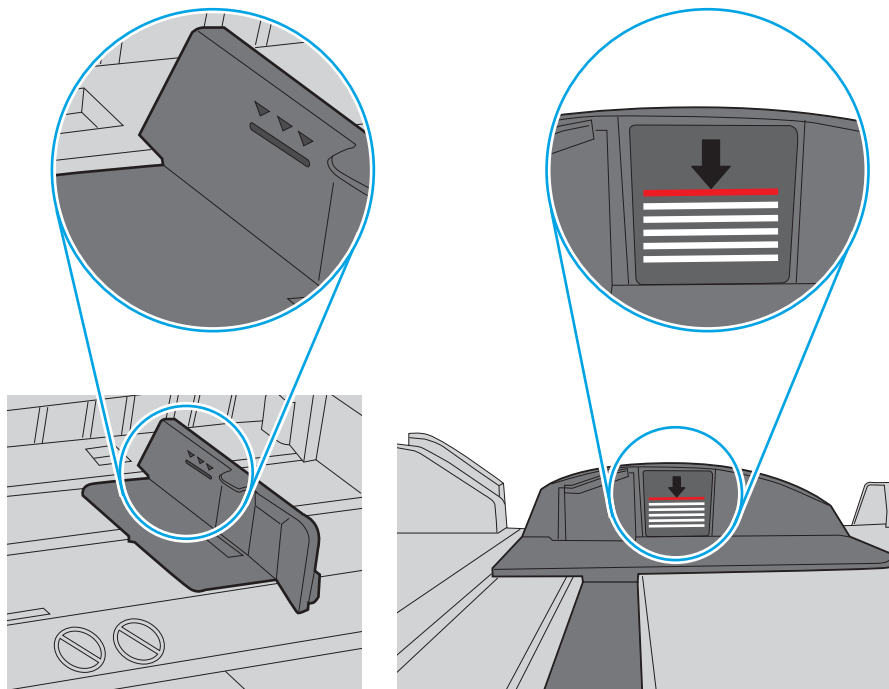
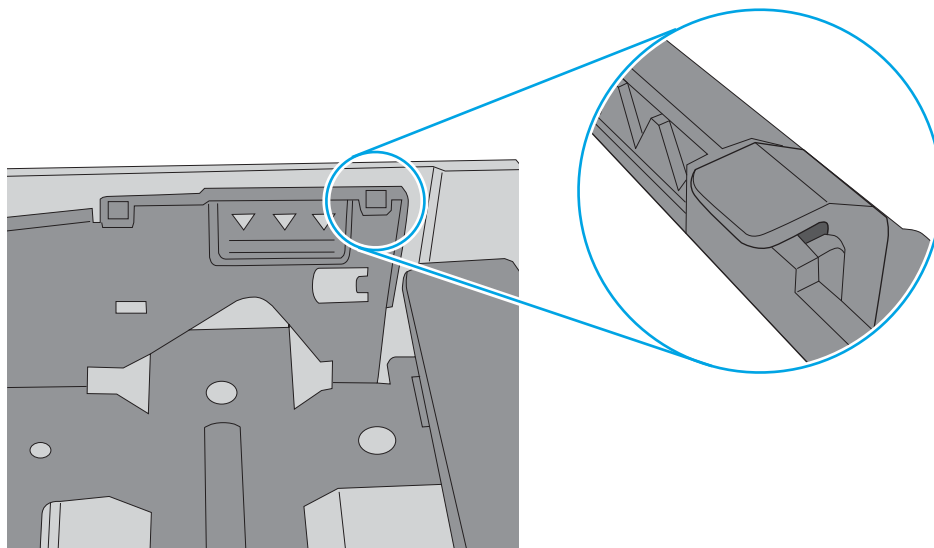


图 6-7 纸叠压片

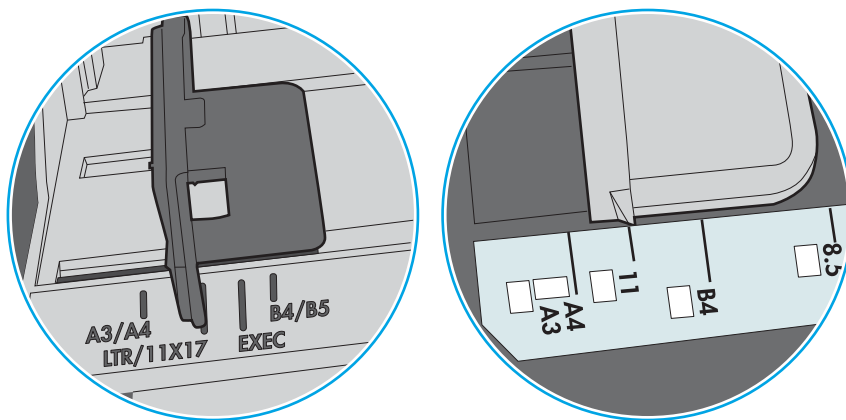


6. 确保已根据纸张尺寸正确调整了纸盘中的纸张导板。将导板调整到纸盘中的适当凹进。纸盘导板上的箭头应与纸盘上的标记完全对齐。

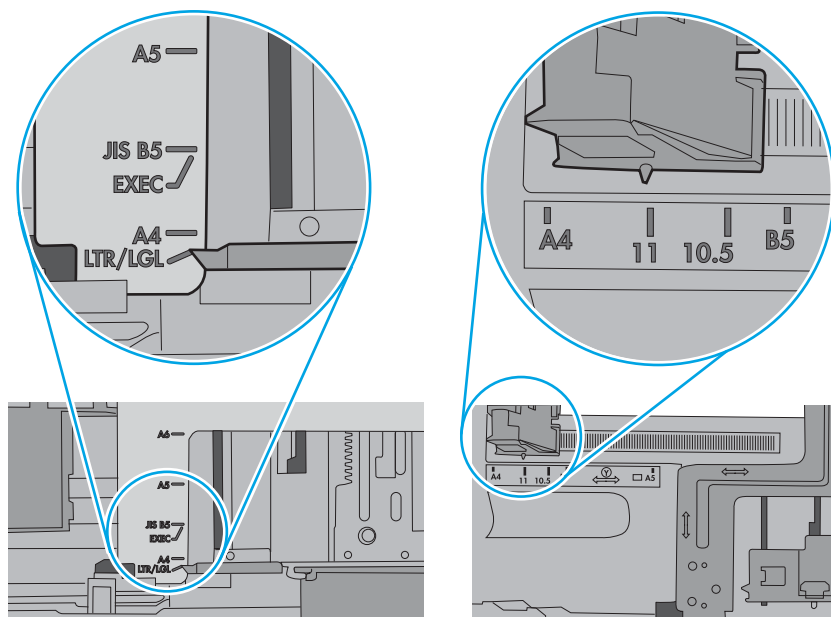
 **注：** 请不要将纸张导板调整到紧贴纸叠。将其调整到纸盘中的凹口或标记位置。

以下图像显示了各打印机纸盘中的纸张尺寸凹口示例。大多数 HP 打印机具有与此类似的标记。

**图 6-8** 纸盘 1 或多用途纸盘的尺寸标记



**图 6-9** 纸盒盘的尺寸标记



7. 确保打印环境处于建议的规格范围内。

# 清除卡纸

按此部分中的过程从打印机纸道清除卡纸。

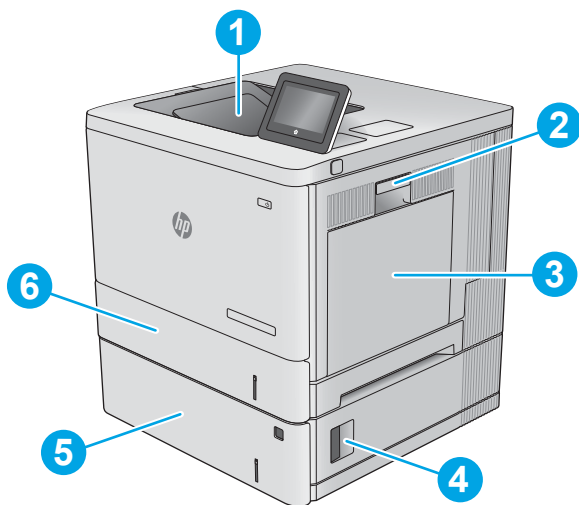
- [简介](#)
- [卡纸位置](#)
- [自动导航以清除卡纸](#)
- [频繁发生或重复发生卡纸现象？](#)
- [清除纸盘 1 中的卡纸 \(13.A1\)](#)
- [清除纸盘 2 中的卡纸 \(13.A2\)](#)
- [清除纸盘 3、纸盘 4 或纸盘 5 中的卡纸 \(13.A3、13.A4、13.A5\)](#)
- [清除右挡盖和热凝器区域中卡住的纸张 \(13.B\)](#)
- [清除出纸槽中的卡纸 \(13.E1\)](#)

## 简介

以下信息提供有关从打印机中清除卡纸的说明。

## 卡纸位置

可能发生卡纸问题的位置。



编号	位置	链接
1	出纸槽	请参阅第 98 页的清除出纸槽中的卡纸 (13.E1)。
2	右挡盖和热凝器区域	请参阅第 93 页的清除右挡盖和热凝器区域中卡住的纸张 (13.B)。
3	纸盘 1	请参阅第 85 页的清除纸盘 1 中的卡纸 (13.A1)。
4	右下挡盖	请参阅第 90 页的清除纸盘 3、纸盘 4 或纸盘 5 中的卡纸 (13.A3、13.A4、13.A5)。

编号	位置	链接
5	可选 550 页纸盘	请参阅第 90 页的清除纸盘 3、纸盘 4 或纸盘 5 中的卡纸 (13.A3、13.A4、13.A5)。
6	纸盘 2	请参阅第 87 页的清除纸盘 2 中的卡纸 (13.A2)。

## 自动导航以清除卡纸

自动导航功能通过在控制面板上提供分步说明，帮助清除卡纸。

完成一个步骤后，打印机将显示有关下一步骤的说明，直到完成过程中的所有步骤。

## 频繁发生或重复发生卡纸现象？

要减少卡纸次数，请尝试以下解决方案。

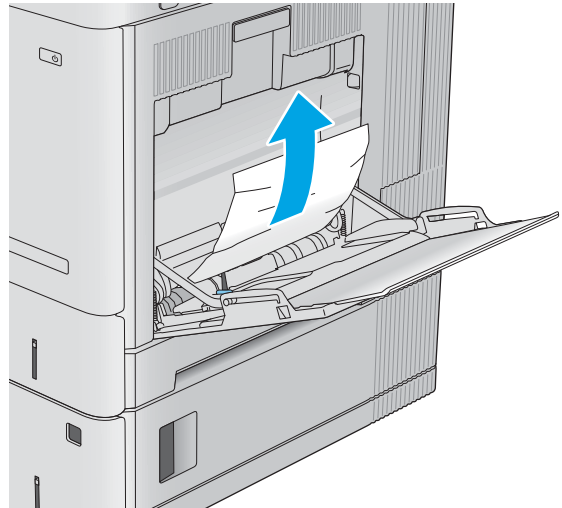
 **注：** [观看演示如何以减少卡纸数量的方式装入纸张的视频。](#)

1. 请仅在本打印机上使用符合 HP 规格的纸张。
2. 使用无皱、无折痕或未受损的纸张。如有必要，使用不同纸包中的纸张。
3. 使用以前未打印过或复印过的纸张。
4. 确保纸盘未装得太满。如果纸盘装得太满，请从中取出整叠纸，将纸叠弄平，然后再将部分纸装到纸盘中。
5. 确保已根据纸张尺寸正确调整了纸盘中的纸张导板。调整纸张导板，以使其碰到纸叠，但不压弯纸叠。
6. 确保将纸盘完全插入打印机。
7. 在重磅纸、压纹纸或穿孔纸上打印时，请使用手动进纸功能，且一次只能送入一张纸。
8. 打开打印机控制面板上的**纸盘**菜单。确保已针对纸张类型和尺寸正确配置纸盘。
9. 确保打印环境处于建议的规格范围内。

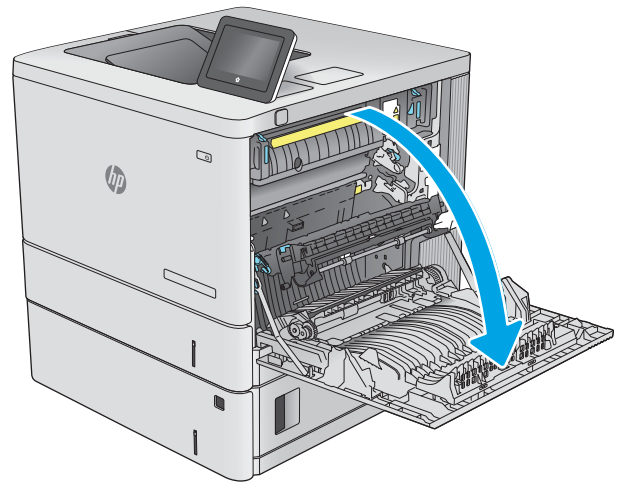
## 清除纸盘 1 中的卡纸 (13.A1)

使用以下过程检查与纸盘 1 相关的所有可能卡纸之处是否有纸张。发生卡塞后，控制面板将显示帮助清除卡塞的动画。

1. 如果在纸盘 1 中看见卡纸，请轻轻地平直拉出纸张以清除卡纸。轻触 **OK** 按钮以清除消息。

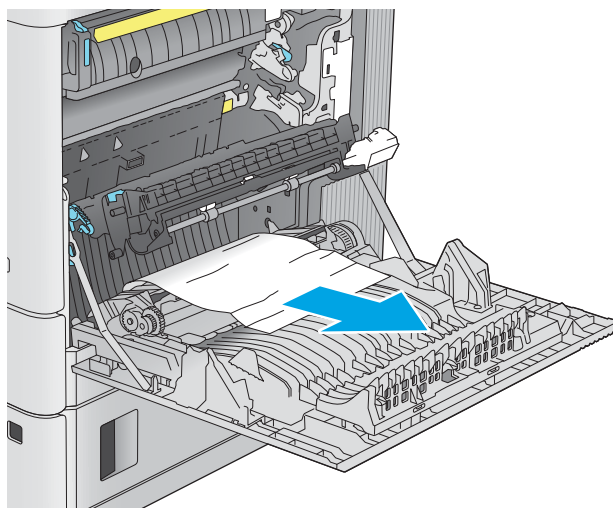


2. 如果纸张仍然粘在一起，或者如果在纸盘 1 中没有看到卡纸，请取出纸盘中剩余的所有纸张，然后合上纸盘 1 并打开右挡盖。

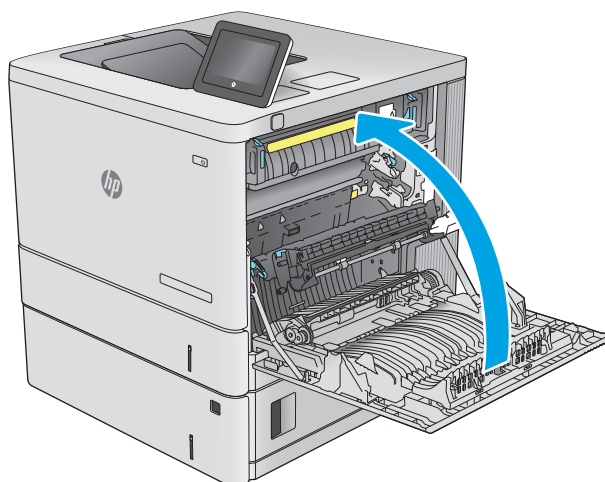




3. 如果有卡塞的纸张，则将其轻轻拉出。



4. 合上右挡盖。



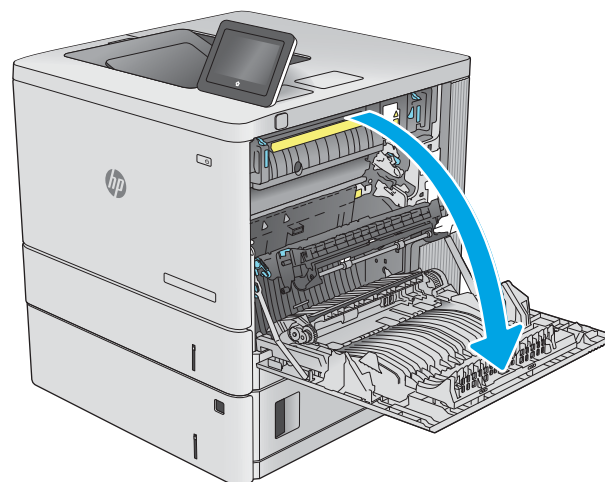
## 清除纸盘 2 中的卡纸 (13.A2)

使用以下过程检查与纸盘 2 相关的所有可能卡纸之处是否有纸张。发生卡塞后，控制面板将显示帮助清除卡塞的动画。

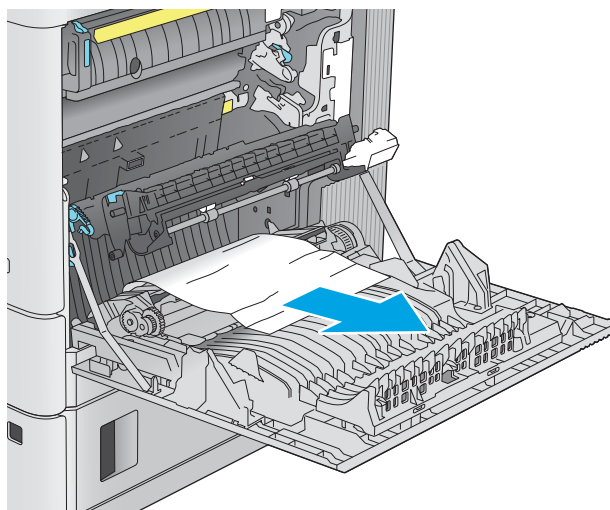
1. 抬起右挡盖上的门锁以将其松开。



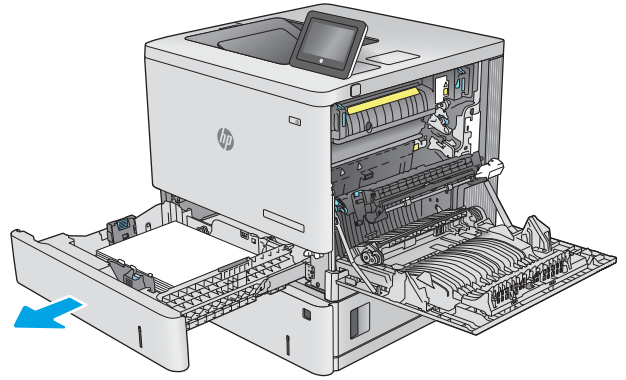
2. 打开右挡盖。



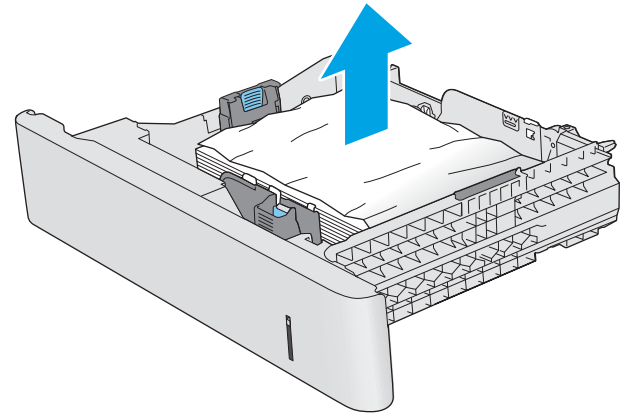
3. 轻轻拉出拾纸区域中任何卡塞的纸张。



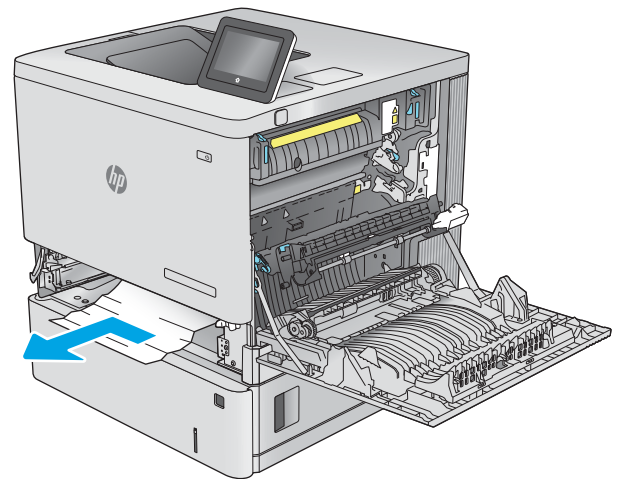
4. 通过拉动并稍微向上抬起纸盘，从打印机中抽出整个纸盘。



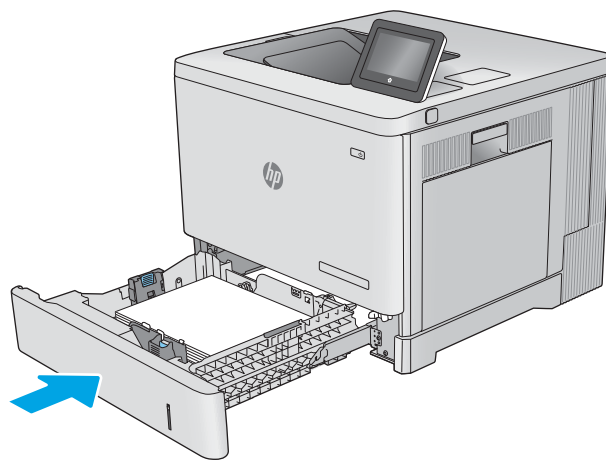
5. 取出任何卡住或损坏的纸张。核实纸盘未装得太满，并且已正确调整纸张导板。



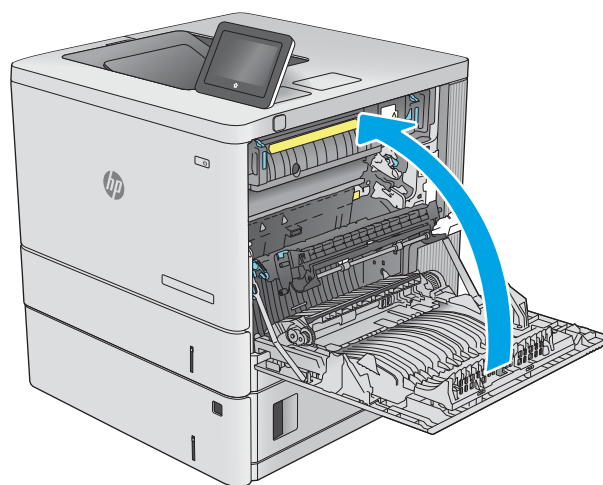
6. 从打印机内部的进纸轮上取出任何纸张。首先将纸张拉向左侧以将其松开，然后向前拉出纸张。



7. 插回并合上纸盘。



8. 合上右挡盖。



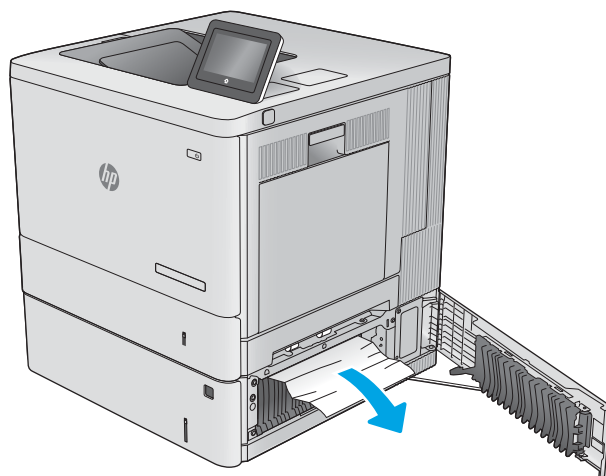
## 清除纸盘 3、纸盘 4 或纸盘 5 中的卡纸（13.A3、13.A4、13.A5）

使用以下过程检查与可选 550 页进纸器相关的所有可能卡纸之处是否有纸张。发生卡塞后，控制面板将显示帮助清除卡塞的动画。

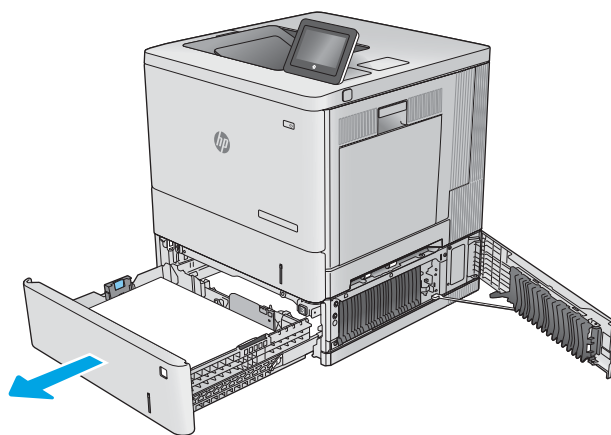
1. 打开右下挡盖。



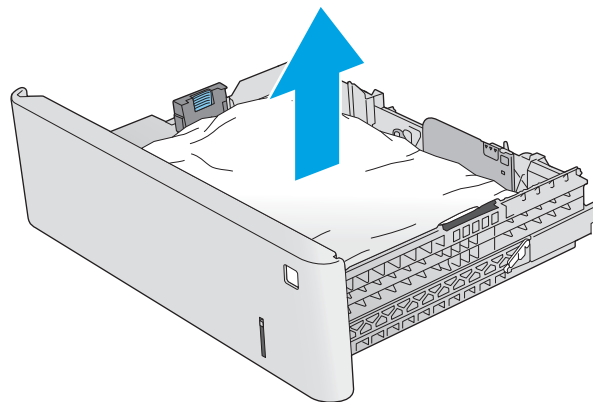
2. 轻轻拉出任何卡纸。



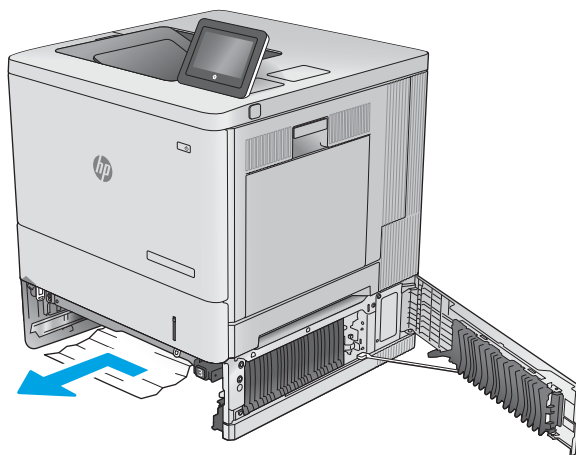
3. 通过拉动并稍微向上抬起纸盘，从打印机中抽出整个纸盘。



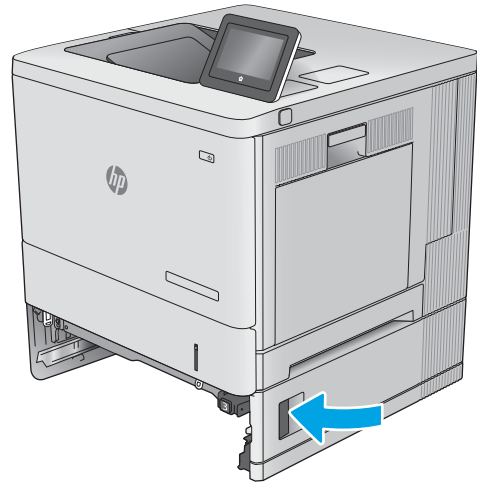
4. 取出任何卡住或损坏的纸张。核实纸盘未装得太满，并且已正确调整纸张导板。



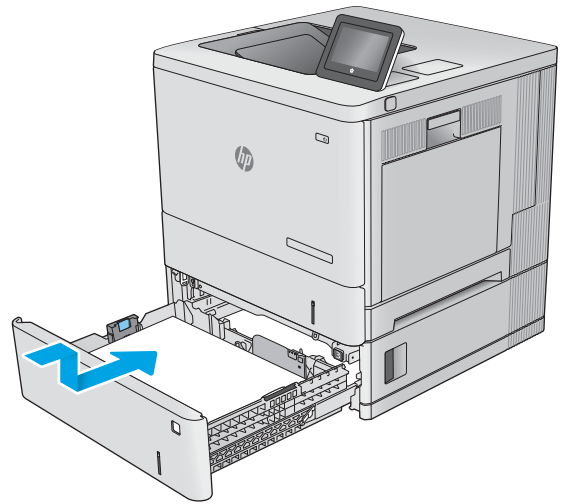
5. 从打印机内部的进纸轮上取出任何纸张。首先将纸张拉向左侧以将其松开，然后向前拉出纸张。



6. 合上右下挡盖。



7. 插回并合上纸盘。



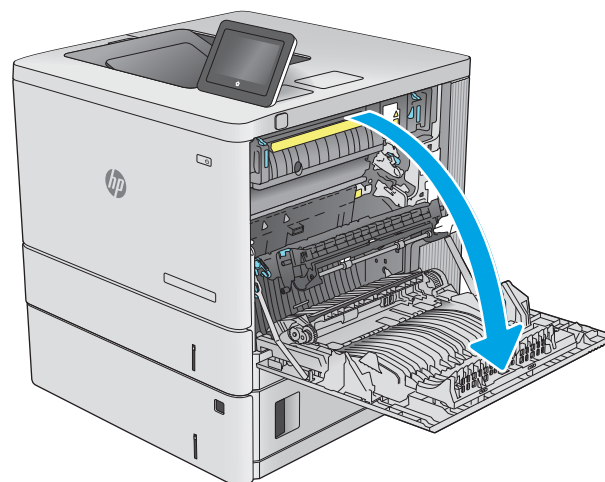
## 清除右挡盖和热凝器区域中卡住的纸张 (13.B)

使用以下步骤检查右挡盖中的所有可能卡纸之处是否有纸张。发生卡塞后，控制面板将显示帮助清除卡塞的动画。

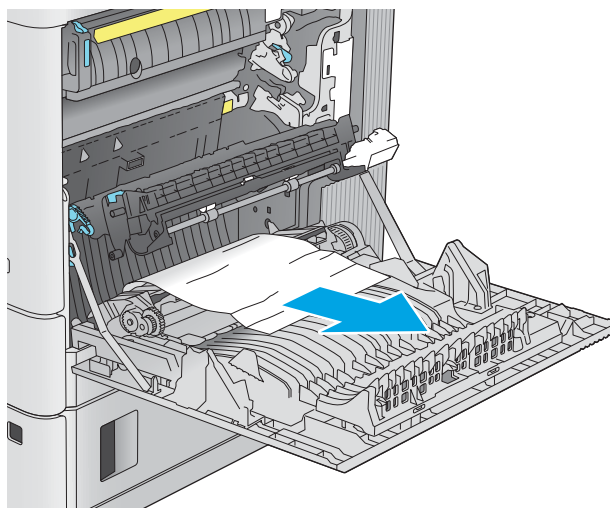
1. 抬起右挡盖上的门锁以将其松开。



2. 打开右挡盖。

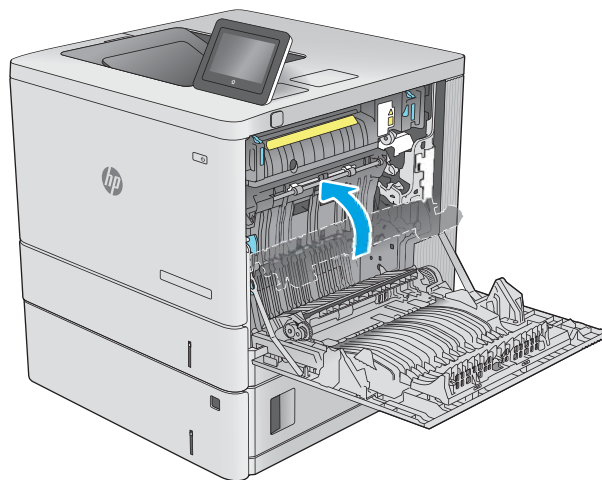


3. 轻轻拉出拾纸区域中任何卡塞的纸张。

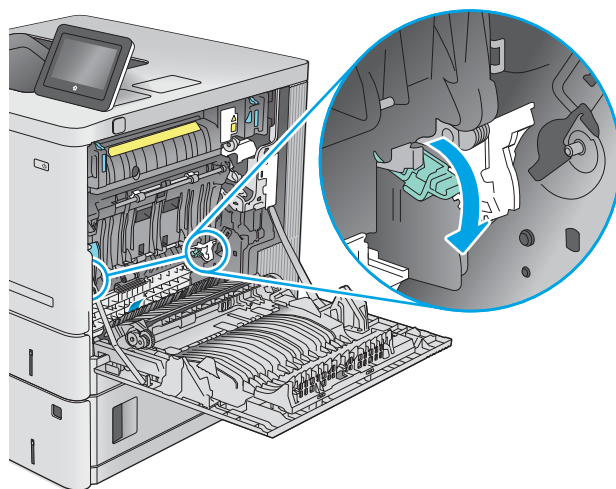




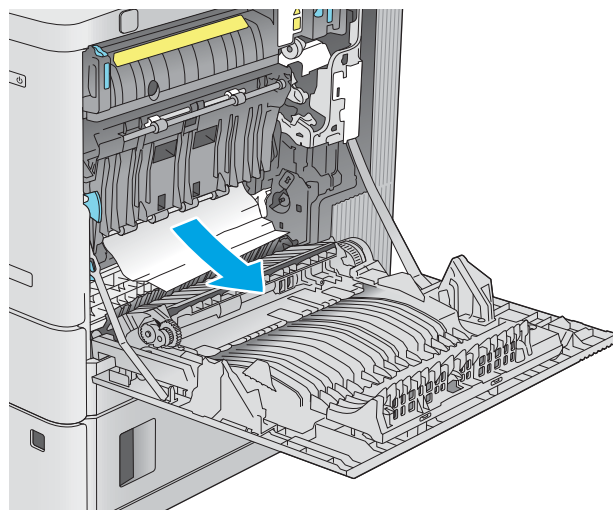
4. 合上转印组件。



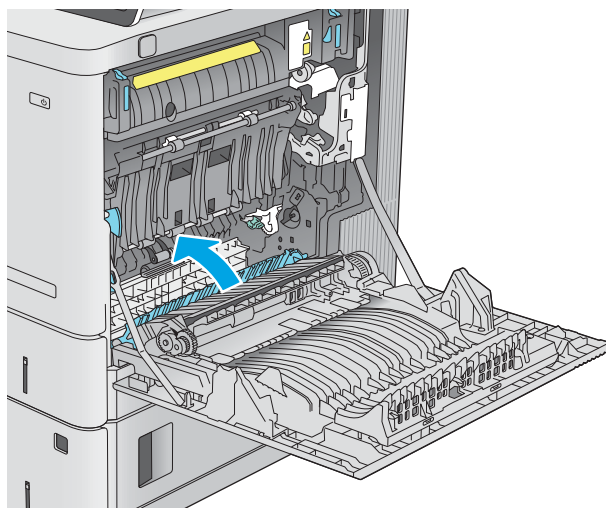
5. 向下推绿色手柄以松开卡纸检查盖。



6. 轻轻拉出任何卡纸。如果纸张被撕裂，确保取出所有纸张碎屑。

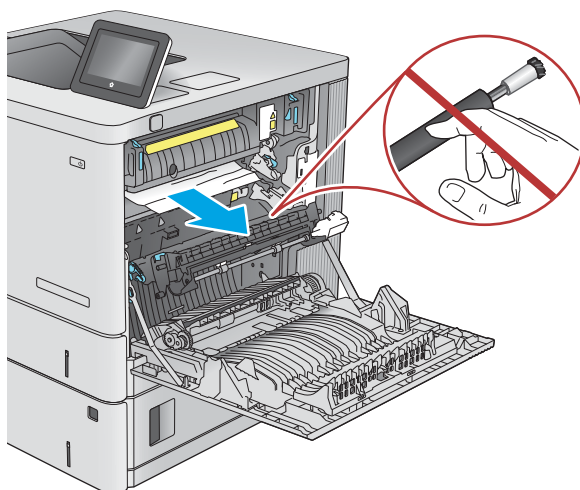


7. 合上卡纸检查盖，然后放下转印组件。

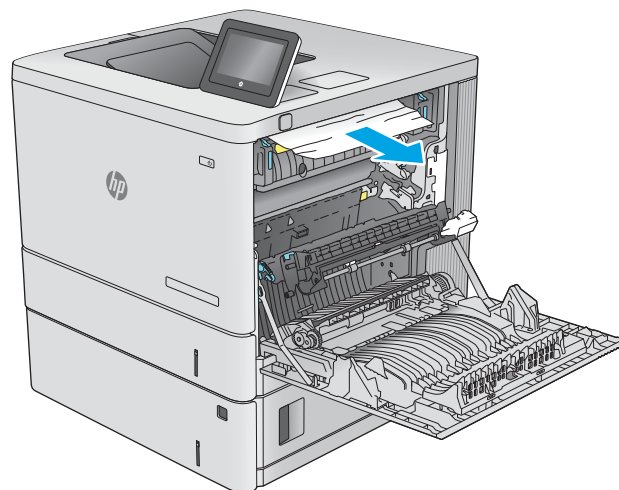


8. 如果看到纸张进入热凝器底部，请轻轻向下拉以将其取出。

**注意：**请勿触摸转印滚筒上的泡沫。污迹可能会影响打印质量。

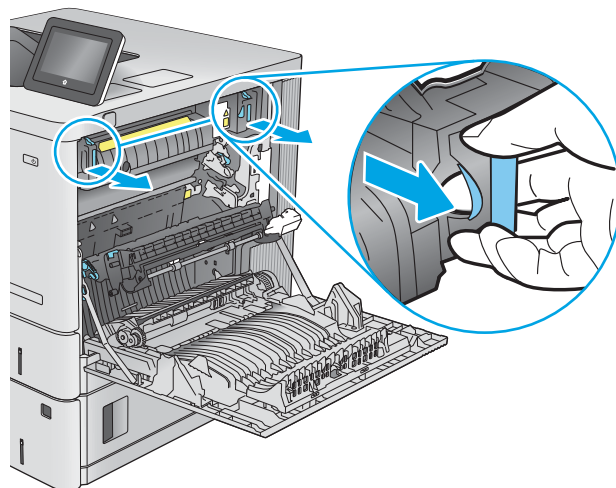


9. 如果纸张在进入出纸槽时卡住，请将其向外轻轻拉出。



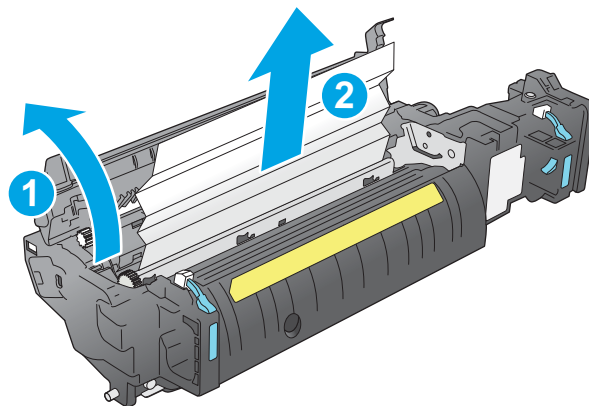
10. 纸张可能卡在热凝器内部您无法看到的地方。抓住热凝器手柄，稍稍向上提起，然后平直拉出热凝器以将其卸下。

**注意：**在使用打印机时，热凝器可能会很热。等待热凝器散热，然后再手持它。

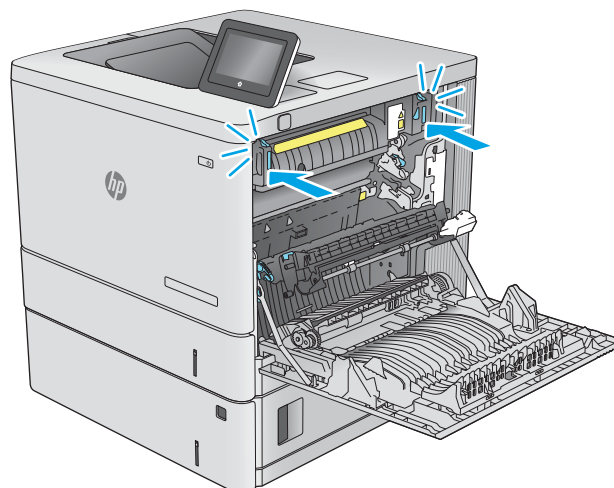


11. 打开卡纸检查盖。如果纸张卡在热凝器内部，请轻轻地竖直向上拉纸张以便取出。如果纸张破裂，请取出所有纸张碎屑。

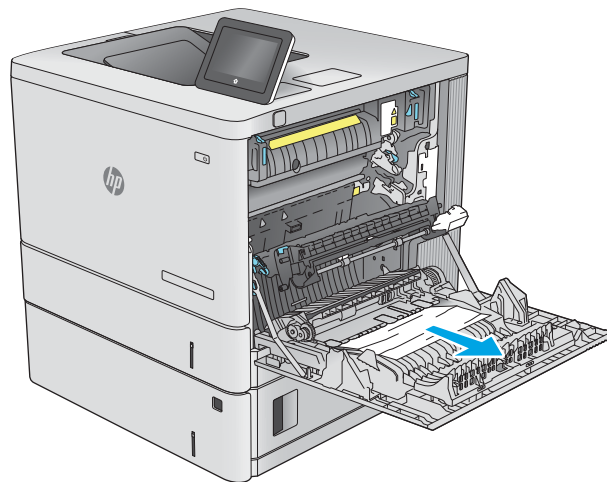
**注意：**即使热凝器主体已经冷却下来，其内部的滚筒也可能仍然很热。在热凝器滚筒冷却之前，不要触及它们。



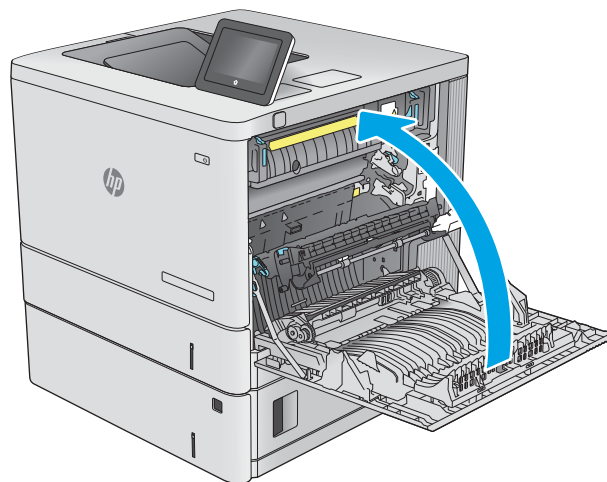
12. 合上卡纸检查盖，然后将热凝器完全推入打印机，直至其咔嗒一声固定到位。



13. 检查右挡盖内的双面打印通道中是否有卡纸，若有，请取出任何卡塞的纸张。



14. 合上右挡盖。



## 清除出纸槽中的卡纸 (13.E1)

使用以下步骤清除出纸槽中的卡纸。发生卡塞后，控制面板将显示帮助清除卡塞的动画。

1. 如果出纸槽中能看到纸张，请握住前缘将其取出。



# 解决彩色打印质量问题

使用以下信息解决 HP Color LaserJet Enterprise 打印机上的打印质量、颜色质量和图像质量问题。

- [简介](#)
- [打印质量故障排除](#)
- [颜色质量故障排除](#)
- [图像缺陷故障排除](#)

## 简介

故障排除步骤可帮助解决以下缺陷：

- 空白页面
- 黑白页面
- 颜色未对齐
- 卷曲纸张
- 深色或浅色条带
- 深色或浅色条纹
- 打印件不清晰
- 灰色背景或深色打印件
- 打印过浅
- 松散的碳粉
- 碳粉过少
- 有散开的点状碳粉
- 图像偏斜
- 墨迹污痕
- 有条纹

## 打印质量故障排除

要解决打印质量问题，请按顺序执行以下步骤。

- [更新打印机固件](#)
- [使用不同软件程序打印](#)
- [检查打印作业的纸张类型设置](#)
- [检查碳粉盒状态](#)
- [打印清洁页](#)
- [用肉眼检查碳粉盒](#)
- [检查纸张和打印环境](#)
- [尝试不同的打印驱动程序](#)

要对特定的图像缺陷进行故障排除，请参阅[图像缺陷故障排除](#)。

### 更新打印机固件

尝试升级打印机固件。

有关说明，请转至 [www.hp.com/support](http://www.hp.com/support)。

### 使用不同软件程序打印

尝试从其他软件程序中进行打印。

如果页面打印正确，则可能是从中进行打印的软件程序有问题。

## 检查打印作业的纸张类型设置

从软件程序打印时检查纸张类型设置，并检查打印的页面是否有污迹、不清晰或深色打印、卷曲纸张、散开的碳粉颗粒、松散的碳粉或小范围缺少碳粉情况。

- [检查打印机的纸张类型设置](#)
- [检查纸张类型设置 \(Windows\)](#)
- [检查纸张类型设置 \(macOS\)](#)

### 检查打印机的纸张类型设置

在打印机控制面板上检查纸张类型设置，并根据需要更改设置。

1. 打开纸盘。
2. 确认纸盘已装入正确的纸张类型。
3. 合上纸盘。
4. 按控制面板上的说明确认或修改纸盘的纸张类型设置。

### 检查纸张类型设置 (Windows)

检查 Windows 的纸张类型设置，并根据需要更改设置。

1. 从软件程序中，选择**打印**选项。
2. 选择打印机，然后单击**属性**或**首选项**按钮。
3. 单击**纸张/质量**标签。
4. 在**纸张类型**下拉列表中单击**更多...**选项。
5. 展开**类型**：选项列表。
6. 展开能最准确描述您的纸张的纸张类型类别。
7. 选择要使用的纸张类型对应的选项，然后单击 **OK** 按钮。
8. 单击 **OK** 按钮关闭**文档属性**对话框。在**打印**对话框中，单击 **OK** 按钮打印作业。

### 检查纸张类型设置 (macOS)

检查 macOS 的纸张类型设置，并根据需要更改设置。

1. 单击**文件**菜单，然后单击**打印**选项。
2. 在**打印机**菜单中，选择打印机。
3. 默认情况下，打印驱动程序显示**份数和页数**菜单。打开菜单下拉列表，然后单击**印后处理**菜单。
4. 在**介质类型**下拉列表中选择类型。
5. 单击**打印**按钮。

## 检查碳粉盒状态

按照以下这些步骤检查碳粉盒的估计剩余寿命以及（如果适用）其他可更换的维护部件的状态。

- [第 1 步：打印耗材状态页](#)
- [第 2 步：检查耗材状态](#)

### 第 1 步：打印耗材状态页

耗材状态页指示碳粉盒状态。

1. 在打印机控制面板的主屏幕上，选择[报告](#)菜单。
2. 选择[配置/状态页](#)菜单。
3. 选择[耗材状态页](#)，然后选择[打印](#)以打印页面。

### 第 2 步：检查耗材状态

按如下方式检查耗材状态报告。

1. 查看耗材状态报告以检查碳粉盒剩余寿命的百分比，如果适用，还检查其它可更换维护部件的状态。

当所使用的碳粉盒即将结束其估计使用寿命时，打印质量可能会出现問題。当耗材严重不足时，耗材状态页将发出指示。在 HP 耗材达到严重不足阈值后，HP 对该耗材的高级保护保修将会终止。

此时不需要更换碳粉盒，除非打印质量无法接受。请考虑准备好备用碳粉盒，供打印质量无法令人接受时安装。

如果确定需要更换碳粉盒或其它可更换的维护部件，则耗材状态页将列出原装 HP 部件编号。

2. 查看所使用的是否为原装 HP 碳粉盒。

原装 HP 碳粉盒上有“HP”字样或有 HP 徽标。有关识别 HP 碳粉盒的更多信息，请访问 [www.hp.com/go/learnaboutesupplies](http://www.hp.com/go/learnaboutesupplies)。

## 打印清洁页

打印流程中，纸张、碳粉和灰尘会积聚在打印机内部并导致打印质量问题，如碳粉斑点或散落、污迹、条纹、线条或重复标记。

按这些步骤清洁打印机的送纸道：

1. 从打印机控制面板上的主屏幕中，选择[支持工具](#)菜单。
2. 选择以下菜单：



- a. 维护
  - b. 校准/清洁
  - c. 清洁页
3. 选择**打印**以打印该页面。


随后将在打印机控制面板上显示**正在清洁...**消息。完成清洁过程耗时数分钟。在清洁过程完成前，请勿关闭打印机。在清洁过程完成后，丢弃打印的页面。

## 用肉眼检查碳粉盒

按以下这些步骤检查每个成像鼓：

1. 从打印机中取出碳粉盒，然后检查是否已取下密封胶带。
2. 检查内存芯片是否损坏。
3. 检查绿色成像鼓的表面。

---

 **注意：**不要接触成像鼓。如果成像鼓上有手印，将影响打印质量。

---

4. 如果发现成像鼓上有任何刮痕、指印或其他受损迹象，请更换碳粉盒。
5. 重装成像鼓，然后打印几页以查看是否已解决问题。

## 检查纸张和打印环境

使用以下信息检查所选的纸张和打印环境。

- [第 1 步：使用符合 HP 规格的纸张](#)
- [第 2 步：检查环境](#)
- [第 3 步：设置个别纸盘的对齐情况](#)

### 第 1 步：使用符合 HP 规格的纸张

某些打印质量问题是因使用不符合 HP 规格的纸张而引起的。

- 始终使用此打印机支持的纸张类型和重量。
- 确保纸张质量优良，无划损、缺口、破损、污点、浮粒、灰尘、折皱、脱墨、订书钉和卷曲边。
- 使用以前未打印过的纸张。
- 使用不包含金属材料的纸张，如闪光剂。
- 使用激光打印机专用纸张。不要使用专用于喷墨打印机的纸张。
- 不要使用粗糙的纸张。一般而言，使用的纸张越光滑，打印质量就越好。

### 第 2 步：检查环境

环境可直接影响打印质量，同时是造成打印质量或送纸问题的常见原因。尝试采用以下解决方案：

- 从有过堂风的位置（如打开的窗户或门或空调通风口）移走打印机。
- 确保打印机所处的温度或湿度未超出产品规格。
- 请勿将打印机置于橱柜等密闭空间中。
- 请将打印机放在稳固的水平面上。
- 移走任何阻挡打印机通风口的物体。打印机需要在包括顶部的各个侧面都保持良好通风。
- 防止打印机接触粉尘、灰尘、蒸汽、油脂或其他可能残留在打印机内部的物质。

### 第 3 步：设置个别纸盘的对齐情况

当文本或图像在打印的页面未居中或正确对齐时，请执行以下这些步骤。

1. 在打印机控制面板的主屏幕上，选择[设置](#)菜单。
2. 选择以下菜单：
  - a. [复印/打印或打印](#)
  - b. [打印质量](#)
  - c. [图像套准](#)
3. 选择[纸盘](#)，然后选择要调整的纸盘。
4. 选择[打印测试页](#)，然后按所打印页面上的说明进行操作。

5. 再次选择**打印测试页**，以确认打印结果，然后视需要执行进一步调整。
6. 选择**完成**以保存新设置。

## 尝试不同的打印驱动程序

如果您正使用软件程序打印，且打印的页面有多余的图形线条、缺失的文本、错误的格式或替换的字体等问题，请尝试使用其他打印驱动程序。

从 HP 网站下载以下任何驱动程序：[www.hp.com/support/colorljE55040](http://www.hp.com/support/colorljE55040) 而获取无线网络名称，如 Wireless、Wi-Fi Direct 等等。

**表 6-2 打印驱动程序**

驱动程序	说明
HP PCL6 驱动程序	如果适用，该特定打印机的打印驱动程序支持 Windows XP 和 Windows Vista 等较旧版本的操作系统。有关受支持的操作系统的列表，请访问 <a href="http://www.hp.com/go/support">www.hp.com/go/support</a> 。
HP PCL 6 驱动程序	该特定打印机的打印驱动程序支持 Windows 7 及支持版本 3 驱动程序的较新操作系统。有关受支持的操作系统的列表，请访问 <a href="http://www.hp.com/go/support">www.hp.com/go/support</a> 。
HP PCL-6 驱动程序	该特定产品的打印驱动程序支持 Windows 8 及支持版本 4 驱动程序的较新操作系统。有关受支持的操作系统的列表，请访问 <a href="http://www.hp.com/go/support">www.hp.com/go/support</a> 。
HP UPD PS 驱动程序	<ul style="list-style-type: none"> <li>● 建议用于 Adobe 软件程序或其它包含大量图形的软件程序的打印</li> <li>● 支持从 Postscript 仿真进行打印的需求，或支持 Postscript flash 字体</li> </ul>
HP UPD PCL 6	<ul style="list-style-type: none"> <li>● 建议用于所有 Windows 环境中的打印</li> <li>● 为大多数用户提供总体最佳速度、打印质量和打印机功能支持</li> <li>● 按照 Windows 图形设备接口 (GDI) 规范进行开发，从而在 Windows 环境中获得最佳速度</li> <li>● 可能与基于 PCL 5 的第三方和自定义软件程序不完全兼容</li> </ul>

## 颜色质量故障排除

校准打印机可帮助确保彩色打印质量。

- [校准打印机以匹配颜色](#)

### 校准打印机以匹配颜色

校准是旨在优化打印质量的一项打印机功能。

按照以下步骤解决打印质量问题，如未对齐的颜色、彩色阴影、模糊图形或其它打印质量问题。

1. 从打印机控制面板上的主屏幕中，选择[支持工具](#)菜单。

2. 选择以下菜单：

- [维护](#)
- [校准/清洁](#)
- [完全校准](#)

3. 选择[开始](#)以开始校准程序。

**校准**消息将显示打印机控制面板上。完成校准过程耗时数分钟。直到校准过程完毕后再关闭打印机。

4. 等待打印机校准完毕，然后再重试打印。



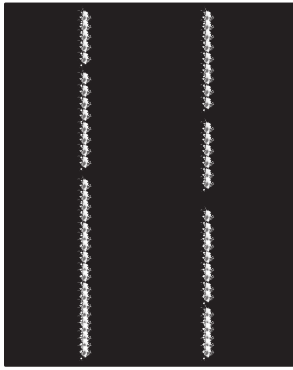
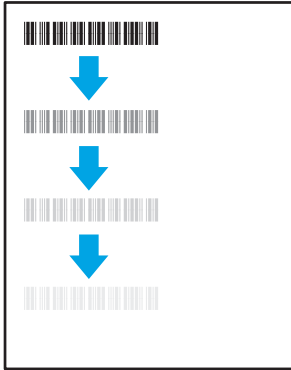


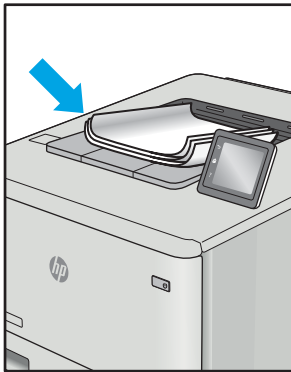
## 图像缺陷故障排除

查看图像缺陷和解决这些缺陷的步骤的示例。

表 6-3 图像缺陷表快速参考

缺陷	缺陷	缺陷
<a href="#">第 112 页的表 6-11 打印过浅</a>	<a href="#">第 111 页的表 6-9 灰色背景或深色打印件</a>	<a href="#">第 109 页的表 6-6 测试页 — 未打印</a>
		

表 6-3 图像缺陷表快速参考 (续)

缺陷	缺陷	缺陷
<p>第 109 页的表 6-5 黑色页面</p> 	<p>第 108 页的表 6-4 墨杠缺陷</p> 	<p>第 114 页的表 6-13 条纹缺陷</p> 
<p>第 110 页的表 6-8 定影/热凝器缺陷</p> 	<p>第 111 页的表 6-10 图像位置缺陷</p> 	<p>第 110 页的表 6-7 色版套准缺陷 (仅限彩色型号)</p> 
<p>第 113 页的表 6-12 输出缺陷</p> 		

不论故障原因为何，通常可使用相同的步骤解决图像缺陷。使用以下步骤着手解决图像缺陷问题。

1. 重新打印文档打印质量缺陷实际上可能间歇性发生，或在持续打印时完全消失。
2. 检查碳粉盒情况。如果碳粉盒处于**严重不足**状态（已超出额定使用寿命），请更换碳粉盒。
3. 确保驱动器和纸盘打印模式设置与纸盘中装入的介质匹配。请尝试使用其他种类介质或其他纸盘。尝试使用其他打印模式。
4. 请确保打印机处于受支持的操作温度/湿度范围内。
5. 确保打印机支持纸张类型、尺寸和重量。在 [support.hp.com](http://support.hp.com) 查看打印机支持页面，获取打印机支持的纸张尺寸和类型的列表。

 **注：**术语“定影”是指将碳粉附着到纸张的打印过程的一部分。

以下示例就短边先送入打印机的 Letter 尺寸纸张进行了描述。

**表 6-4 墨杠缺陷**

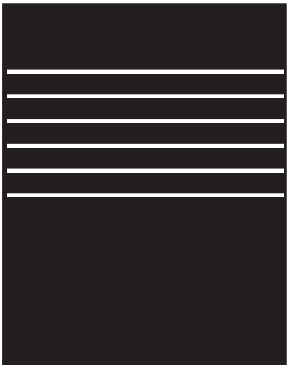
样本	说明	可采用的解决方案
	<p>在页面下方重复出现的深色或浅色线条，这是宽间距和/或脉冲条带。这些条带实际上可能清晰或柔和。这些缺陷只在填充区域显示，而在没有打印内容的文本或部分中显示。</p>	<ol style="list-style-type: none"> <li>1. 重新打印文档</li> <li>2. 尝试从其他纸盘打印。</li> <li>3. 更换碳粉盒。</li> <li>4. 使用其他纸张类型。</li> <li>5. <b>仅限企业型号：</b>在打印机控制面板上的主屏幕中，转至<b>调整纸张类型</b>菜单，然后选择适合比您所使用的介质重量略大的介质的打印模式。这会减慢打印速度，但可能会提高打印质量。</li> <li>6. 如果问题仍然存在，请访问 <a href="http://support.hp.com">support.hp.com</a>。</li> </ol>

表 6-5 黑色页面

样本	说明	可采用的解决方案
	整个打印页面均为黑色。	<ol style="list-style-type: none"><li>1. 用肉眼检查碳粉盒是否损坏。</li><li>2. 确保碳粉盒安装正确。</li><li>3. 更换碳粉盒。</li><li>4. 如果问题仍然存在，请访问 <a href="http://support.hp.com">support.hp.com</a>。</li></ol>

表 6-6 测试页 — 未打印

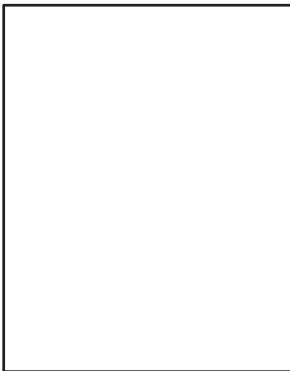
样本	说明	可采用的解决方案
	页面完全空白，且不包含打印的内容。	<ol style="list-style-type: none"><li>1. 确保碳粉盒为原装 HP 碳粉盒。</li><li>2. 确保碳粉盒安装正确。</li><li>3. 使用不同的碳粉盒打印。</li><li>4. 检查纸盘中的纸张类型，然后调整打印机设置，以相互匹配。如有必要，请选择较轻的纸张类型。</li><li>5. 如果问题仍然存在，请访问 <a href="http://support.hp.com">support.hp.com</a>。</li></ol>

表 6-7 色版套准缺陷 (仅限彩色型号)


样本	说明	可采用的解决方案
	<p>一个或多个色版未与其他色版对齐。这种套准错误通常在使用黄色碳粉盒时出现。</p>	<ol style="list-style-type: none"> <li>1. 重新打印文档</li> <li>2. 通过打印机控制面板校准打印机。</li> <li>3. 如果碳粉盒达到<b>严重不足</b>状态，或者打印输出严重淡化，请更换碳粉盒。</li> <li>4. 通过打印机控制面板，使用<b>恢复校准</b>功能将打印机的校准设置重置为出厂默认设置。</li> <li>5. 如果问题仍然存在，请访问 <a href="http://support.hp.com">support.hp.com</a>。</li> </ol>

表 6-8 定影/热凝器缺陷

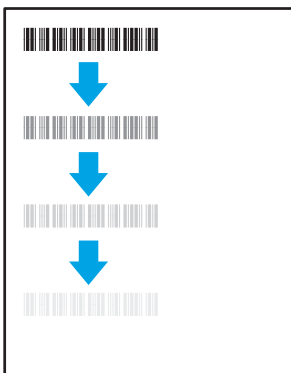
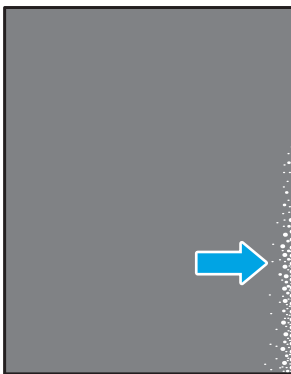
样本	说明	可采用的解决方案
	<p>轻微图像阴影或偏移在页面重复出现。重复图像可能在每次重复出现时变浅。</p>	<ol style="list-style-type: none"> <li>1. 重新打印文档</li> <li>2. 检查纸盘中的纸张类型，然后调整打印机设置，以相互匹配。如有必要，请选择较轻的纸张类型。</li> <li>3. 如果问题仍然存在，请访问 <a href="http://support.hp.com">support.hp.com</a>。</li> </ol>
	<p>碳粉沿页面边缘脱落。此缺陷在高覆盖率作业边缘处和较轻介质类型上较为常见，但可能在页面上的任何位置发生。</p>	<ol style="list-style-type: none"> <li>1. 重新打印文档</li> <li>2. 检查纸盘中的纸张类型，然后调整打印机设置，以相互匹配。如有必要，请选择较重的纸张类型。</li> <li>3. <b>仅限企业型号：</b>在打印机控制面板上，转至<b>边到边</b>菜单，然后选择<b>正常</b>。重新打印文档</li> <li>4. <b>仅限企业型号：</b>在打印机控制面板上，选择<b>自动包括页边空白</b>，然后重新打印文档。</li> <li>5. 如果问题仍然存在，请访问 <a href="http://support.hp.com">support.hp.com</a>。</li> </ol>



表 6-9 灰色背景或深色打印件

样本	说明	可采用的解决方案
	<p>图像或文本颜色比预期的要深且/或背景为灰色。</p>	<ol style="list-style-type: none"> <li>1. 确保打印机尚未使用纸盘中的纸张。</li> <li>2. 使用其他纸张类型。</li> <li>3. 重新打印文档</li> <li>4. <b>仅限黑白打印机型号：</b>在打印机控制面板的主屏幕上，转至 <b>调整碳粉浓度</b> 菜单，然后将碳粉浓度调整至较低水平。</li> <li>5. 请确保打印机处于受支持的操作温度和湿度范围内。</li> <li>6. 更换碳粉盒。</li> <li>7. 如果问题仍然存在，请访问 <a href="http://support.hp.com">support.hp.com</a>。</li> </ol>

表 6-10 图像位置缺陷


样本	说明	可采用的解决方案
	<p>图像未居中，或者在页面上歪斜。如果纸张从纸盘中取出并通过送纸道时未正确放置，则会出现该缺陷。</p>	<ol style="list-style-type: none"> <li>1. 重新打印文档</li> <li>2. 取出纸张，然后再重新装入纸盘。请确保所有纸张的所有边都对齐。</li> <li>3. 确保纸叠顶部在纸盘已满标志下面。请勿将纸盘装的过满。</li> <li>4. 确保按对应的纸张尺寸调整纸张导板。请不要将纸张导板调整到紧贴纸叠。将其调整到纸盘中的凹口或标记位置。</li> <li>5. 如果问题仍然存在，请访问 <a href="http://support.hp.com">support.hp.com</a>。</li> </ol>

表 6-11 打印过浅


样本	说明	可采用的解决方案
	整个页面上的打印内容过浅或褪色。	<ol style="list-style-type: none"><li>1. 重新打印文档</li><li>2. 卸下碳粉盒，摇动它，使碳粉重新分布。</li><li>3. <b>仅限黑白打印机型号：</b>确保从打印机控制面板和打印机驱动程序禁用经济模式设置。</li><li>4. 确保碳粉盒安装正确。</li><li>5. 打印耗材状态页并检查碳粉盒的寿命和使用情况。</li><li>6. 更换碳粉盒。</li><li>7. 如果问题仍然存在，请访问 <a href="http://support.hp.com">support.hp.com</a>。</li></ol>

表 6-12 输出缺陷


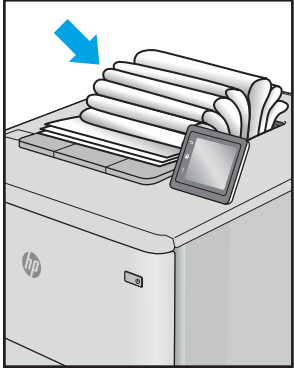
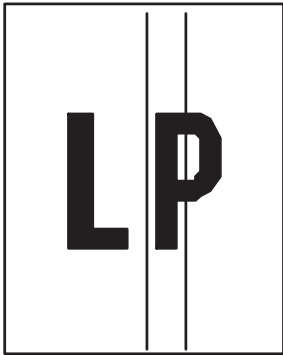
样本	说明	可采用的解决方案
	<p>打印的页面有卷曲边缘。卷边可沿纸张的短边或长边出现。可能出现两种类型的卷曲：</p> <ul style="list-style-type: none"> <li>● <b>正卷曲：</b>纸张朝打印面卷曲。在干燥环境中或打印高覆盖率页面时会出现该缺陷。</li> <li>● <b>反卷曲：</b>纸张朝打印面背面卷曲。在高湿度环境中或打印低覆盖率页面时会出现该缺陷。</li> </ul>	<ol style="list-style-type: none"> <li>1. 重新打印文档</li> <li>2. <b>正卷曲：</b>通过打印机控制面板选择较重的纸张类型。较重的纸张类型会产生较高的打印温度。  <b>反卷曲：</b>通过打印机控制面板选择较轻的纸张类型。较轻的纸张类型将产生较低的打印温度。请尝试将纸张存放在干燥的环境中使用，或使用刚打开包装的纸张。</li> <li>3. 双面模式打印。</li> <li>4. 如果问题仍然存在，请访问 <a href="http://support.hp.com">support.hp.com</a>。</li> </ol>
	<p>纸张在出纸盒内未整齐堆放。纸叠可能不均匀、倾斜或页面超出纸盘并滑到地面。任何以下条件都可能导致此缺陷：</p> <ul style="list-style-type: none"> <li>● 纸张严重卷曲</li> <li>● 纸盘中的纸张出现褶皱或变形</li> <li>● 纸张为非标准纸张类型，如信封</li> <li>● 出纸盘太满</li> </ul>	<ol style="list-style-type: none"> <li>1. 重新打印文档</li> <li>2. 延长出纸槽延伸板。</li> <li>3. 如果缺陷产生原因是纸张严重卷曲，请参阅“出纸卷曲”的故障排除步骤。</li> <li>4. 使用其他纸张类型。</li> <li>5. 使用刚打开包装的纸张。</li> <li>6. 在出纸盒太满之前从纸盘中取出纸张。</li> <li>7. 如果问题仍然存在，请访问 <a href="http://support.hp.com">support.hp.com</a>。</li> </ol>

表 6-13 条纹缺陷

样本	说明	可采用的解决方案
	<p>浅色垂直条纹通常可跨越整个页面。这些缺陷只在填充区域显示，而在没有打印内容的文本或部分中显示。</p>	<ol style="list-style-type: none"> <li>1. 重新打印文档</li> <li>2. 卸下碳粉盒，摇动它，使碳粉重新分布。</li> <li>3. 如果问题仍然存在，请访问 <a href="http://support.hp.com">support.hp.com</a>。</li> </ol> <p><b>注：</b>如果打印环境的温度或湿度在指定范围之外，可能会导致出现亮和暗的垂直条纹。有关允许的温度和湿度水平，请参阅打印机的环境规格。</p>
	<p>深色垂直线条出现在页面下方。缺陷可能会在页面的任何位置出现，包括填充区域和没有打印内容的部分。在彩色型号上，也可在 ITB 清洁页上看到这些线条或条纹。</p>	<ol style="list-style-type: none"> <li>1. 重新打印文档</li> <li>2. 卸下碳粉盒，摇动它，使碳粉重新分布。</li> <li>3. 打印清洁页。</li> <li>4. 检查碳粉盒中的碳粉量。</li> <li>5. 如果问题仍然存在，请访问 <a href="http://support.hp.com">support.hp.com</a>。</li> </ol>

# 解决有线网络问题

检查以下信息解决有线网络问题。

- [简介](#)
- [物理连接不良](#)
- [计算机无法与打印机通信](#)
- [打印机使用的链路和双工设置不适合网络](#)
- [新软件程序可能引起兼容性问题](#)
- [计算机或工作站可能设置不正确](#)
- [打印机被禁用或其他网络设置不正确](#)

## 简介

某些问题类型可能表明网络通信故障。其中包括以下问题：

## 物理连接不良

检查电缆连接。

1. 确认打印机使用长度合适的电缆连接到正确的网络端口。
2. 检查电缆连接是否牢固。
3. 查看打印机背面的网络端口连接，检查指示网络通信量的琥珀色活动指示灯和指示网络链路的绿色链路状态指示灯是否亮起。
4. 如果问题继续存在，请试用其他电缆或集线器上的其他端口。

## 计算机无法与打印机通信

验证打印机正在与网络 and 您的计算机进行通信。

1. PING 网络以测试其通信情况。
  - a. 在计算机上打开命令行提示符。
    - 对于 Windows，请依次单击**开始**和**运行**，键入 `cmd`，然后按下 `Enter`。
    - 对于 macOS，请转到**应用程序**、**实用程序**，然后打开**终端**。
  - b. 依次键入 `ping`、打印机的 IP 地址。
  - c. 如果窗口显示往返时间，则表明网络运行正常。
2. 如果 ping 命令失败，请检查是否打开了网络集线器，然后检查网络设置、打印机及计算机是否全部配置为使用同一网络。（也称为子网）
3. 打开打印机属性，然后单击**端口**选项卡。确认选择打印机的当前 IP 地址。打印机配置页上列出了打印机的 IP 地址。

4. 如果使用 HP 标准 TCP/IP 端口安装打印机，请选中标有**始终打印到此打印机，即使其 IP 地址已更改**的框。
5. 如果使用 Microsoft 标准 TCP/IP 端口安装打印机，请使用打印机的主机名而不是 IP 地址。
6. 如果 IP 地址正确，请删除打印机，然后重新添加。
7. 重新安装打印机软件和驱动程序。

## 打印机使用的链路和双工设置不适合网络

HP 建议将这些设置保留为自动模式（默认设置）。如果更改这些设置，则还必须更改您的网络的这些设置。

## 新软件程序可能引起兼容性问题

确认任何新软件程序均安装正确，并且其使用的打印驱动程序正确无误。

## 计算机或工作站可能设置不正确

未正确配置的计算机可能会引起打印问题。

1. 检查网络驱动程序、打印驱动程序和网络重定向设置。
2. 检查操作系统是否配置正确。

## 打印机被禁用或其他网络设置不正确

检查网络设置。

1. 查看该打印机的配置/网络页面以检查网络设置和协议的状态。
2. 如有必要，请重新配置网络设置。

# 索引

## 符号/编号

550 张纸盘  
卡纸 90

## A

安全性  
HP 嵌入式 Web 服务器安全性选项卡 60  
包括 10  
已加密硬盘 67, 69  
安全性设置  
HP 嵌入式 Web 服务器 60

## B

“帮助”按钮  
定位 7  
帮助, 控制面板 74  
标签  
打印 27  
打印 (Windows) 40

## C

操作系统, 支持的 11  
重量, 打印机 13  
重置出厂设置 75  
产品编号  
定位 5  
产品状态 7  
常规配置  
HP 内嵌式 Web 服务器 58  
尺寸, 打印机 13  
出纸槽  
定位 4  
清除卡纸 98  
存储  
包括 10  
存储打印作业 47

存储的作业  
创建 (Mac) 47  
创建 (Windows) 47  
打印 47  
正在删除 47, 50  
存储作业  
对于 Windows 47  
存储, 作业  
Mac 设置 47

## D

打印  
从 USB 存储附件 51  
存储的作业 47  
打印介质  
在纸盘 1 中装入 18  
打印驱动程序  
Linux 11  
macOS 11  
UNIX 11  
Windows 11  
打印设置  
HP 嵌入式 Web 服务器 59  
电气规格 16  
电源接口  
定位 5  
电源开关  
定位 4  
电源使用  
1 瓦或更少 70  
订购  
耗材和附件 30  
端口  
定位 5  
多用途纸盘. 请参阅纸盘 1

## E

Explorer, 支持的版本  
HP 内嵌式 Web 服务器 56

## F

附件  
订购 30

## G

高速 USB 2.0 打印端口  
定位 5  
格式化板  
定位 5  
更换  
碳粉盒 32  
碳粉收集装置 35  
功  
耗 16  
故障排除  
检查碳粉盒状态 100, 102  
进纸问题 77  
卡纸 85  
网络问题 115  
有线网络 115  
故障排除工具  
HP 内嵌式 Web 服务器 60  
管理网络 64  
规格  
电气和噪音 16

## H

HP Web Jetadmin 71  
HP Web 服务  
启用 61  
HP 客户服务 73  
HP 内嵌式 Web 服务器  
HP Web 服务 61  
常规配置 58

- 故障排除工具 60
- 耗材设置 60
- 其他链接列表 63
- 信息页 58
- HP 内嵌式 Web 服务器 (EWS)
  - 功能 56
- HP 嵌入式 Web 服务器
  - 安全性设置 60
  - 打开 64
  - 打印设置 59
  - 更改打印机名称 64
  - 更改网络设置 64
  - 网络设置 61
- 耗材
  - 不足时使用 75
  - 不足阈值设置 75
  - 订购 30
  - 更换碳粉盒 32
  - 更换碳粉收集装置 35
- 耗材设置
  - HP 内嵌式 Web 服务器 60
- 耗电量, 优化 70

- Internet Explorer, 支持的版本
  - HP 内嵌式 Web 服务器 56
- IPsec 67, 69
- IPv4 地址 64
- IPv6 地址 64
- IP 安全性 67, 69

- Jetadmin, HP Web 71
- 技术支持
  - 在线 73
- 校准
  - 颜色 106
- 交替信头纸模式 21, 25
- 接口端口
  - 定位 5
- 局域网 (LAN)
  - 定位 5

- 开/关按钮
  - 定位 4
- 客户支持
  - 在线 73

- 控制面板
  - 帮助 74
  - 定位 4
  - 定位功能 7

- LAN 端口
  - 定位 5
- 联机帮助, 控制面板 74
- 浏览器要求
  - HP 内嵌式 Web 服务器 56

- Mac 驱动程序设置
  - 作业存储 47
- 每分钟页数 10
- 每张打印多页
  - 打印 (Mac) 44
  - 打印 (Windows) 40
- 每张页数
  - 选择 (Mac) 44
  - 选择 (Windows) 40
- 默认网关, 设置 64

- Netscape Navigator, 支持的版本
  - HP 内嵌式 Web 服务器 56
- 内存
  - 包括 10
- 内嵌式 Web 服务器 (EWS)
  - 功能 56
  - 指定密码 68

- 其他链接列表
  - HP 内嵌式 Web 服务器 63
- 卡纸
  - 550 张纸盘 90
  - 出纸槽 98
  - 热凝器 93
  - 位置 84
  - 右挡盖 93
  - 右下挡盖 90
  - 原因 85
  - 纸盘 1 85
  - 纸盘 2 87
  - 自动导航 85
- 潜在触电危险 2

- 嵌入式 Web 服务器
  - 打开 64
  - 更改打印机名称 64
  - 更改网络设置 64
- 嵌入式 Web 服务器 (EWS)
  - 指定密码 67
- 清洁
  - 纸道 100

- RJ-45 端口
  - 定位 5
- 热凝器
  - 卡纸 93

- 设置
  - 重置为出厂 (默认) 设置 75
- 拾纸问题
  - 解决 77, 80
- 手动双面打印
  - Mac 44
  - Windows 40
- 双面打印
  - Mac 44
  - Windows 40
  - 设置 (Windows) 40
  - 手动, Windows 40
  - 手动 (Mac) 44
  - 手动 (Windows) 40
- 双面打印 (双面)
  - Windows 40
  - 设置 (Windows) 40
- 睡眠延迟
  - 设置 70
- 私人打印 47
- 速度, 优化 70
- 锁定
  - 格式化板 67, 69

- TCP/IP
  - 手动配置 IPv4 参数 64
  - 手动配置 IPv6 参数 64
- 碳粉盒
  - 不足时使用 75
  - 不足阈值设置 75
  - 更换 32
  - 组件 31



- 碳粉收集装置
  - 定位 5
  - 更换 35
  - 信息 35
- 特殊纸
  - 打印 (Windows) 40
  - “停止”按钮
    - 定位 7
- 投影胶片
  - 打印 (Windows) 40
- 图像质量
  - 检查碳粉盒状态 100, 102
- U**
- USB 存储附件
  - 打印 51
- USB 端口
  - 定位 5
  - 启用 51, 52, 54
- W**
- Web 浏览器要求
  - HP 内嵌式 Web 服务器 56
- Wi-Fi Direct 打印 13
- 网关, 设置默认 64
- 网络
  - HP Web Jetadmin 71
  - IPv4 地址 64
  - IPv6 地址 64
  - 打印机名称、更改 64
  - 默认网关 64
  - 设置、查看 64
  - 设置、更改 64
  - 子网掩码 64
- 网络链接速度设置, 更改 64
- 网络设置
  - HP 嵌入式 Web 服务器 61
- 网络双工设置, 更改 64
- 网站
  - HP Web Jetadmin, 下载 71
  - 客户支持 73
- 文档进纸器
  - 进纸问题 77
- X**
- 系统要求
  - HP 内嵌式 Web 服务器 56
- 小键盘
  - 定位 4
- 信封, 装入 26
- 信息页
  - HP 内嵌式 Web 服务器 58
- 序列号
  - 定位 5
- Y**
- 颜色
  - 校准 106
- 移动打印解决方案 10
- 移动打印, 支持的软件 13
- 以太网 (RJ-45)
  - 定位 5
- 硬盘
  - 已加密 67, 69
- 右挡盖
  - 卡纸 93
- 右下挡盖
  - 卡纸 90
- Z**
- 在线支持 73
- 噪音规格 16
- 正在删除
  - 存储的作业 47, 50
- 支持
  - 在线 73
- 支持的操作系统 11
- 直接 USB 打印 51
- 纸槽, 输出
  - 定位 4
- 纸盘
  - 包括 10
  - 定位 4
  - 容量 10
  - 使用备用信头纸模式 21, 25
- 纸盘 1
  - 卡纸 85
  - 纸张方向 19
  - 装入信封 26
  - 装入纸张 18
- 纸盘 2
  - 卡纸 87
- 纸盘 2 和 550 张纸盘
  - 纸张方向 24
  - 装入 22
- 纸张
  - 将纸张装入纸盘 2 和 550 张纸盘 22
- 卡纸 85
  - 选择 100, 104
- 纸盘 1 方向 19
- 纸盘 2 和 550 张纸盘的方向 24
- 装入纸盘 1 18
- 纸张, 订购 30
- 纸张类型
  - 选择 (Mac) 44
  - 选择 (Windows) 40
- “主页”按钮
  - 定位 7
- 装入
  - 将纸张装入纸盘 2 和 550 页纸盘 22
  - 纸盘 1 中的纸张 18
- 子网掩码 64
- 最低系统要求
  - macOS 11
  - Windows 11
- 作业, 存储
  - Mac 设置 47
  - 创建 (Windows) 47
  - 打印 47
  - 正在删除 47, 50

