
Kannettava HP-tietokone

———— Viiteopas

Huomautus

Tämän julkaisun tiedot ja esimerkit on toimitettu sellaisinaan, ja ne voivat muuttua ilman ennakkoilmoitusta. Hewlett-Packard Company ei takaa tämän julkaisun tekstin tai ohjeiden virheettömyyttä tai laitteiston tai ohjelmiston sopivuutta ostajan käyttötarkoituksiin. Hewlett-Packard Company ei vastaa tuotteen käytöstä tai ohjeiden noudattamisesta mahdollisesti seuranneista vahingoista.

© Copyright Hewlett-Packard Company 2000. Kaikki oikeudet pidätetään. Kaikenlainen jäljentäminen, lainaaminen tai kääntäminen on kielletty ilman Hewlett-Packard Companyn kirjallista lupaa paitsi silloin, kun tekijänoikeuslait tämän sallivat.

Tätä tuotetta ohjaavien ohjelmien tekijänoikeus kuuluu Hewlett-Packardille, ja kaikki oikeudet pidätetään. Kaikenlainen jäljentäminen, lainaaminen tai kääntäminen on kielletty ilman Hewlett-Packard Companyn kirjallista lupaa.

Tätä tuotetta ohjaavien ohjelmien osien tekijänoikeudet voivat olla seuraavilla yrityksillä: Microsoft Corporation, Phoenix Technologies Ltd., ESS, S3 Incorporated, Accton ja Adobe Systems Incorporated. Lisätietoja tekijänoikeuksista on kyseisissä ohjelmissa.

Microsoft, MS, MS-DOS ja Windows ovat Microsoft Corporationin rekisteröityjä tavaramerkkejä. Pentium ja Intel Inside -logo ovat Intel Corporationin Yhdysvalloissa rekisteröityjä tavaramerkkejä, ja MMX on Intel Corporationin tavaramerkki Yhdysvalloissa. Adobe ja Acrobat ovat Adobe Systems Incorporatedin tavaramerkkejä.

Hewlett-Packard Company
HP Notebook Customer Care
1000 NE Circle Blvd., MS 425E
Corvallis, OR 97330, U.S.A.

HP-ohjelmatuotteen käyttöoikeussopimus

Tässä kannettavassa tietokoneessa on valmiiksi asennettuja ohjelmia. Lue ohjelmatuotteen käyttöoikeussopimus ennen jatkamista.

Lue tämä käyttöoikeussopimus huolellisesti, ennen kuin aloitat tuotteen käytön. Asiakas saa oikeuden ohjelmatuotteeseen vain, jos hän hyväksyy käyttöoikeussopimuksen kaikki ehdot. Laitteen käyttäminen on osoitus ehtojen hyväksymisestä. Jos et hyväksy käyttöoikeussopimuksen ehtoja, sinun on joko poistettava ohjelmisto kiintolevyasemalta ja tuhottava ohjelmatuotteen palauttamiseen tarkoitettu CD-levy tai palautettava tietokone ja ohjelmisto kokonaisuudessaan, jolloin saat takaisin täyden hankintahinnan.

Käytön aloittaminen on osoitus käyttöoikeussopimuksen ehtojen hyväksymisestä.

Jos alla ei toisin mainita, tämä HP-ohjelmatuotteen käyttöoikeussopimus kattaa kaiken ohjelmiston, joka on toimitettu sinulle, asiakkaalle, HP-tietokonetuotteen osana. Se kumoaa kaikki muut kuin HP:n ohjelmiston käyttöoikeusehdot, joita saattaa olla käytönaikaisina, ohjelmatuotteen pakkauksessa olevissa ohjekirjoissa tai muussa materiaalissa.

Huomautus: Microsoftin käyttöjärjestelmäohjelmisto on lisensoitu asiakkaalle Microsoftin Käyttöoikeussopimuksessa (End User Licence Agreement eli EULA).

Seuraavat käyttöoikeusehdot koskevat tuotteen käyttämistä.

Käyttö. Asiakas saa käyttää ohjelmatuotetta missä tahansa yhdessä tietokoneessa. Asiakas ei saa käyttää ohjelmatuotetta verkossa tai useammassa kuin yhdessä tietokoneessa. Asiakkaalla ei ole oikeutta selvittää tai purkaa tuotteen ohjelmakoodia, jollei tätä ole lailla sallittu.

Kopiointi ja muokkaus. Asiakas saa kopioida tai muokata ohjelmatuotetta (a) arkistointitarkoituksiin tai (b) silloin, kun kopiointi tai muokkaus on välttämätöntä, jotta ohjelmatuotetta voitaisiin käyttää tietokoneessa. Kopiointia tai muokkausta ei saa käyttää muihin tarkoituksiin.

Omistusoikeus. Asiakas hyväksyy sen, että hänellä ei ole ohjelmatuotteen omistusoikeutta tai muuta siihen liittyvää oikeutta fyysisen tietovälineen omistusoikeutta lukuun ottamatta. Asiakas hyväksyy sen, että ohjelmatuote on suojattu tekijänoikeudella. Asiakas hyväksyy sen, että ohjelmatuotteen on saattanut kehittää ulkopuolinen ohjelmistotalo, joka on nimetty ohjelmatuotteen tekijänoikeustiedoissa ja joka voi ryhtyä toimenpiteisiin siinä tapauksessa, että asiakas rikkoo käyttöoikeusehtoja tai loukkaa tekijänoikeutta.

Ohjelmatuotteen palauttamiseen tarkoitettu CD-levy. Jos tuotteen mukana on toimitettu ohjelmatuotteen palauttamiseen tarkoitettu CD-levy: (i) ohjelmatuotteen palauttamiseen tarkoitettua CD-levyä tai apuohjelmia tai molempia saadaan käyttää ainoastaan sen HP-tietokoneen kiintolevyn ohjelmien palauttamiseen, jonka mukana CD-levy alun perin toimitettiin. (ii) ohjelmatuotteen palauttamiseen tarkoitettulla CD-levyllä

olevaa Microsoftin käyttöjärjestelmän käyttöä koskee Microsoftin Käyttöoikeussopimus (End User License Agreement eli EULA).

Ohjelmatuotteen käyttöoikeuden siirtäminen. Asiakas voi siirtää ohjelmatuotteen käyttöoikeuden kolmannelle osapuolelle vain kokonaisuutena ja vain, jos asiakkaalla on kolmannen osapuolen kanssa sopimus, jolla tämä suostuu käyttöoikeussopimuksen ehtoihin. Tällaisen siirron yhteydessä asiakas hyväksyy sen, että hänen oikeutensa ohjelmatuotteeseen ovat päättyneet, ja hän joko tuhoaa omat kopionsa ja muutoksensa tai toimittaa ne kyseiselle kolmannelle osapuolelle.

Jälleensisointi ja jakelu. Asiakas ei saa vuokrata tai jälleensisoida ohjelmatuotetta tai jakaa kopioita tai ohjelmatuotteen muutoksia fyysisillä tietovälineillä tai tietoliikenneyhteyksien kautta ilman Hewlett-Packardin kirjallista suostumusta.

Irtisanominen. Hewlett-Packard voi irtisanoa tämän ohjelmatuotteen käyttöoikeuden, jos asiakas ei ole noudattanut tämän sopimuksen ehtoja eikä Hewlett-Packardin huomautuksesta huolimatta ole korjannut tilannetta kolmenkymmenen (30) päivän kuluessa.

Päivitykset ja laajennukset. Asiakas hyväksyy sen, että tämä ohjelmatuote ei sisällä päivityksiä tai laajennuksia, jotka saattavat olla saatavilla Hewlett-Packardin erillisen tukisopimuksen perusteella.

Vientilauseke. Asiakas sitoutuu olemaan viemättä ja jälleenviemättä ohjelmatuotetta tai yhtään sen kopiota tai muokattua versiota Yhdysvaltojen vientisääntöjen tai muiden vastaavien sääntöjen vastaisesti.

U.S. Government Restricted Rights. Use, duplication, or disclosure by the U.S. Government is subject to restrictions as set forth in subparagraph (c)(1)(ii) of the Rights in Technical Data and Computer Software clause in DFARS 252.227-7013. Hewlett-Packard Company, 3000 Hanover Street, Palo Alto, CA 94304 U.S.A. Rights for non-DOD U.S. Government Departments and Agencies are as set forth in FAR 52.227-19(c)(1,2).

Julkaisutiedot

1. painos lokakuu 2000
2. painos tammikuu 2001



Tämä julkaisu on painettu kierrätyspaperille.

Sisällys

Tietokoneen esittely	9
Tuotteen osat.....	10
Tietokoneen mukana toimitettava ohjelmisto	10
Lisävarusteiden hankkiminen	11
Lisätietolähteet	12
Kannettavan tietokoneen osat	13
Tietokone edestä ja oikealta	13
Tietokone edestä	14
Tietokone takaa ja vasemmalta	15
Tietokone alta.....	16
Tilan merkkivalot	17
Tilapaneeli.....	17
Virtakytkin ja virransäätöpainike	18
Tietokoneen valmisteleminen käyttökuntoon.....	20
Akun asentaminen.....	20
Verkkolaitteen liittäminen.....	21
Liittäminen puhelinlinjaan	22
Tietokoneen käynnistäminen	22
Windowsin asennus.....	23
Tietokoneen rekisteröiminen.....	24
Internet-yhteyden asennus.....	25
Tietokoneen uudelleenkäynnistäminen.....	26
Tietokoneen käyttäminen	27
Tietokoneen käytön perustoimet.....	28
Fn-näppäinyhdistelmien käyttäminen	28
Windows- ja sovellusnäppäinten käyttäminen.....	29
Sisäisen numeronäppäimistön käyttäminen	29
ALT GR -näppäimen käyttäminen.....	30
Näytön kirkkauden säätäminen	30
Äänenvoimakkuuden säätäminen	31
Ohjauslevyn käyttäminen.....	32
One-Touch-painikkeiden käyttäminen.....	33
CD- tai DVD-levyn asettaminen tai poistaminen	37
DVD- tai CD-RW/DVD-aseman käyttäminen.....	37
CD-RW- tai CD-RW/DVD-aseman käyttäminen	38
Tietokoneen suojaustoimet	39
Salanasuojauksen käyttöönotto	39
Lukitusvaijerin kiinnittäminen	42
Virustorjuntaohjelman käyttäminen.....	43
Tietokonelaitteiston mukava käyttö.....	44
Tietokoneen huoltotoimet	46

Kiintolevyaseman suojaaminen	46
Tietokoneesta huolehtiminen	46
Tietojen suojaaminen	47
Näytön käyttöiän pidentäminen	47
Akun hyödyntäminen parhaalla mahdollisella tavalla	48
Tietokoneen puhdistaminen	48
Matkustaminen tietokoneen kanssa.....	49
Virrankäytön hallinta	50
Automaattisten virranhallintatoimintojen käyttäminen.....	50
Virranhallintatoimintojen manuaalinen käyttäminen.....	52
Akun käyttäminen.....	55
Akun tilan tarkistaminen.....	55
Toimet varauksen vähydestä ilmoittavan varoituksen yhteydessä.....	56
Akun käyttöajan optimoiminen.....	57
Prossessorin nopeuden valitseminen SpeedStep-tekniikan avulla	57
Yhteyksien muodostaminen.....	59
Modeemin käyttäminen	60
Tärkeitä tietoja turvallisuudesta	60
Modeemin liittäminen puhelinlinjaan	61
Internet-yhteyden muodostaminen.....	62
Internet-yhteyden katkaiseminen	63
Verkkoyhteyden muodostaminen	63
Modemiasetusten muuttaminen.....	64
Sähköpostin lähettäminen ja vastaanottaminen	65
Faksien lähettäminen ja vastaanottaminen (Windows 98 ja Windows Me)	65
Faksien lähettäminen ja vastaanottaminen (Windows 2000).....	67
Lähiverkkoyhteyden muodostaminen.....	68
PC-korttien liittäminen	69
Ulkoisten osien liittäminen	71
Porttien tunnistaminen	71
Kirjoittimen tai muun rinnakkaislaitteen liittäminen	74
Ulkoisen näppäimistön tai PS/2-hiiren liittäminen	74
USB-laitteen liittäminen	75
Äänilaitteiden liittäminen.....	75
Infrapunalaitteiden käyttäminen.....	76
Ulkoisen näytön käyttäminen.....	78
Television käyttäminen näyttönä	80
Porttitoistimen käyttäminen	81
Tietokoneen kokoonpanon määrittäminen ja laajentaminen	85
BIOS Setup -apuohjelman käyttäminen	86
RAM-muistimoduulien asentaminen	87
RAM-muistimoduulien poistaminen	89

Lepotilaosion laajentaminen	90
Windows-ajureiden päivittäminen	91
Uusimpien Windows-ajureiden noutaminen.....	91
Digitaalisesti allekirjoitettujen ajurien käyttäminen Windows 98:ssa ja Windows Me:ssä	91
Palvelu ja tuki	93
Hewlett-Packardin rajoitetun takuun lauseke	94
Kannettavan HP-tietokoneen tuen hankkiminen	96
<i>Viiteoppaan</i> käyttäminen	96
Ohjeiden hakeminen kannettavan HP-tietokoneen Web-sivustosta.....	96
Yhteydenotto HP:hen tukipalvelujen saamiseksi.....	97
Huollon saaminen	100
Takuuhuollon saaminen	100
Tietokoneen valmisteleminen lähettämistä varten	100
Tietokoneen vianmääritys.....	103
Vianmääritystavat	104
Ääniongelmat	104
CD-aseman ongelmat	104
Näyttöongelmat.....	105
DVD-aseman ongelmat.....	106
Kiintolevyaseman ongelmat.....	108
Lämpötilaan liittyvät ongelmat	109
Näppäimistö-, ohjauslevy- ja hiiriongelmat.....	110
Muistiongelmat	111
Modeemiongelmat	111
One-Touch-painikkeiden ongelmat.....	113
PC-korttiongelmat	113
Suorituskykyyn liittyvät ongelmat	114
Porttitoistimen ongelmat	115
Virta- ja akkuongelmat.....	115
Tulostusongelmat	117
Sarja-, rinnakkais- ja USB-porttien ongelmat	117
Käynnistykseen liittyvät ongelmat.....	119
Valmiustila- ja palauttamisongelmat.....	120
Laitteiston toiminnan testaaminen	121
Ohjelmiston palauttaminen ja uudelleenasetaminen.....	123
Kiintolevyn tehdasetusten palauttaminen	123
Vioittuneen ohjelmatuotteen palauttamiseen tarkoitettun CD-levyn korvaaminen	124
Kannettavan HP-tietokoneen BIOS-päivitys	124
Sovelluksen palauttaminen	125
Kiintolevyn irrottaminen ja uudelleenasetaminen	126
Kiintolevyaseman irrottaminen itse	126
Kiintolevyaseman uudelleenasetaminen	128

Tekniset tiedot, määrittelyt ja työturvallisuustiedot.....	129
Laitteiston ja ohjelmiston tekniset tiedot	130
BIOS Setup -apuohjelman asetukset.....	130
Laitteiston tekniset tiedot	136
Ohjelmiston tekniset tiedot	140
Järjestelmäresurssit	140
Modeemiin liittyviä tietoja.....	143
AT-komennot (Ambit)	143
S-rekisterit (Ambit)	148
Joitakin paluukoodeja (Ambit).....	149
Työturvallisuus	150
Virtajohdot	150
Akun turvamääräykset	151
Laserturvallisuus	152
Valodioditurvallisuus	152
Viranomaismäärittelyt	153
Euroopan unioni	153
Kansainväliset määrittelyt	153
Hakemisto.....	155

Tietokoneen esittely

Tuotteen osat

Kannettavan HP-tietokoneen mukana toimitetaan seuraavat osat ja apuvälineet:

- akku
- verkkolaite ja virtajohto
- pika-aloitusopas
- kannettavan HP-tietokoneen *Aloitussopas*
- *ohjelmatuotteen palauttamiseen tarkoitettu CD-levy*, jonka avulla voit palauttaa Windowsin sekä tietokoneen mukana toimitetun ohjelmiston
- Microsoft Windows -käyttöjärjestelmän käyttöopas (Windows 98, Windows Millennium Edition (ME) tai Windows 2000)
- puhelinjohto (jos tietokoneessa on sisäinen modeemi).

Tietokoneen mukana toimitettava ohjelmisto

Kannettavan HP-tietokoneen mukana toimitetaan esiasennettu ohjelmisto, jonka sisältö määräytyy tietokoneen mallin mukaan. Tietokoneesi mukana toimitettavat ohjelmat luetellaan HP-kirjaston HP-tiedotteessa. Voit tarkastella sitä seuraavasti: Napsauta Käynnistä-painiketta ja valitse vaihtoehdot Ohjelmat, HP-kirjasto, HP-tiedote (tai kaksoisnapsauta työpöydällä olevaa HP-tiedotteen kuvaketta).

Jos käytät Windows Me -käyttöjärjestelmää, napsauta Käynnistä-painiketta ja valitse vaihtoehdot Ohje, Kannettava HP-tietokone, HP-tiedote.

Lisävarusteiden hankkiminen

Voit hankkia tietokoneeseen lisävarusteita HP:n Web-sivustosta. Viimeisimmät lisälaitteet ja varusteet ovat osoitteessa www.hp.com/notebooks. Kun uusia lisävarusteita tulee saataville, ne lisätään sivustossa olevaan luetteloon.

Kannettavaan HP-tietokoneen on saatavana muun muassa seuraavat lisävarusteet ja vaihtomodulit:

- porttitoistin (eräät mallit)
- auto- ja lentokonekäyttöön tarkoitettu verkkolaite
- verkkolaite
- ohut verkkolaite
- ensisijainen litiumioniakku
- PS/2 Y -sovitin hiirtä ja näppäimistöä varten
- lisämuisti — HP:n SDRAM-muistimoduulit:
 - 64 MB
 - 128 MB
 - 256 MB.

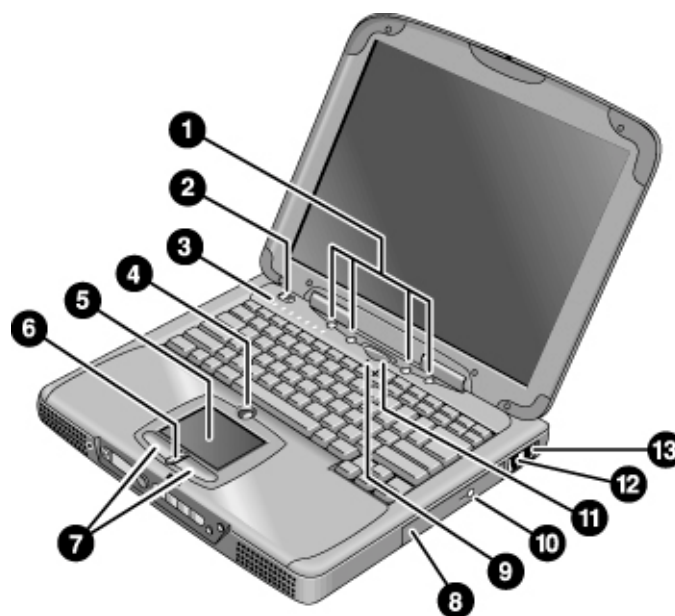
Lisätietolähteet

Seuraavassa taulukossa on tietolähteitä, joista voit hankkia tietoja kannettavasta HP-tietokoneesta.

Lähde	Kuvaus
Pika-aloitusopas	Tämä julkaisu sisältää kuvaohjeet, joita noudattamalla saat tietokoneen käyttökuntoon nopeasti.
<i>Aloituseropas</i>	Painettu <i>Aloituseropas</i> toimitetaan tietokoneen mukana. Tässä julkaisussa kerrotaan, miten tietokone asennetaan, miten sitä käytetään ja mistä saat apua ongelmatilanteissa.
HP-tiedote	Tässä julkaisussa on <i>Viiteoppaan</i> valmistumisen jälkeen julkistetut uusimmat tiedot. Voit tarkastella tiedostoa napsauttamalla Käynnistä-painiketta ja valitsemalla vaihtoehdot Ohjelmat, HP-kirjasto ja HP-tiedote (tai kaksoisnapsauttamalla työpöydällä olevaa HP-tiedotteen kuvaketta). Jos käytössäsi on Windows Me -käyttöjärjestelmä, napsauta Käynnistä-painiketta ja valitse vaihtoehdot Ohje, Kannettava HP-tietokone, HP-tiedote.
Microsoftin Windowsin esittelyopas	Tässä painetussa oppaassa on tietoja Microsoft Windowsin (tietokoneesi mukana toimitetun Windows 98:n, Windows Me:n tai Windows 2000:n) perusominaisuuksien käyttämisestä.
Windowsin Ohje	Valitse Käynnistä-valikon Ohje-vaihtoehto.
Kannettavien HP-tietokoneiden Web-sivusto	www.hp.com/notebooks

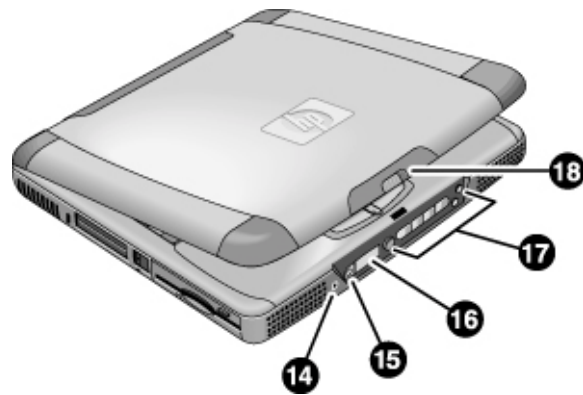
Kannettavan tietokoneen osat

Tietokone edestä ja oikealta



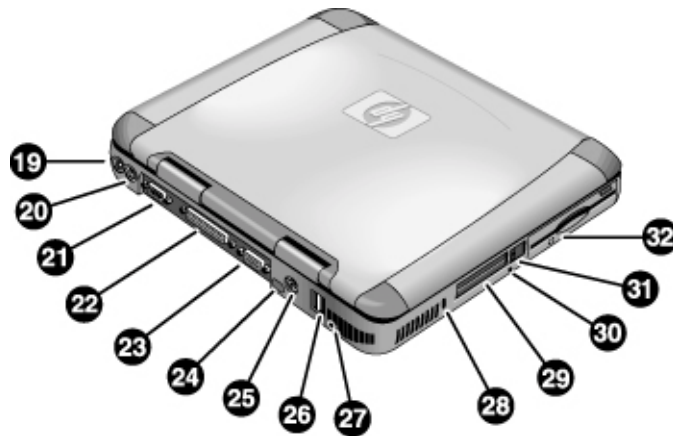
- | | | | |
|---|--|----|--|
| 1 | One-Touch-painikkeet | 8 | CD-asema, CD-RW-asema, DVD-asema tai CD-RW/DVD-asema |
| 2 | Virtakytkin | 9 | Mikrofoni |
| 3 | Tilan merkkivalot (lisätietoja on kohdassa Tilan merkkivalot sivulla 17) | 10 | CD- tai DVD-aseman levykelkan painike |
| 4 | Ohjauslevyn lukituspainike | 11 | Sininen virransäästöpainike |
| 5 | Ohjauslevy (osoitinlaite) | 12 | Modeemiportti (eräät mallit) |
| 6 | Vierityspainike | 13 | Lähiverkkoportti (eräät mallit) |
| 7 | Paikannuslaitteen painikkeet | | |

Tietokone edestä



- 14 Kuulokevastake
- 15 Tilapaneelin tilan valintapainike **(eräät mallit)**
- 16 Tilapaneeli **(eräät mallit)**
- 17 Multimediapainikkeet **(eräät mallit)**
- 18 Kannen salpa

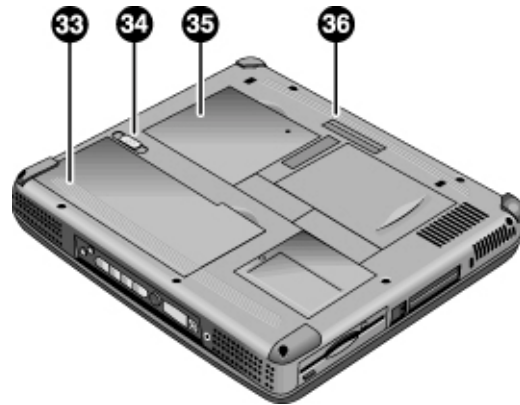
Tietokone takaa ja vasemmalta



- | | | | |
|----|---|----|--|
| 19 | Verkkolaitteen vastake | 26 | USB-portit |
| 20 | PS/2-portti (ulkoista hiirtä tai näppäimistöä varten) | 27 | Mikrofonivastake |
| 21 | Sarjaportti | 28 | Kensington-lukon vastake (suojausvastake) |
| 22 | Rinnakkaisportti | 29 | PC-korttipaikat |
| 23 | VGA-portti (ulkoinen näyttö) | 30 | Virrankatkaisupainike (tietokoneen uudelleenkäynnistämistä varten) |
| 24 | Infrapunaportti (eräät mallit) | 31 | PC-kortin vapautinpainikkeet |
| 25 | Televisiokuva ulos -vastake | 32 | Levykeasema |

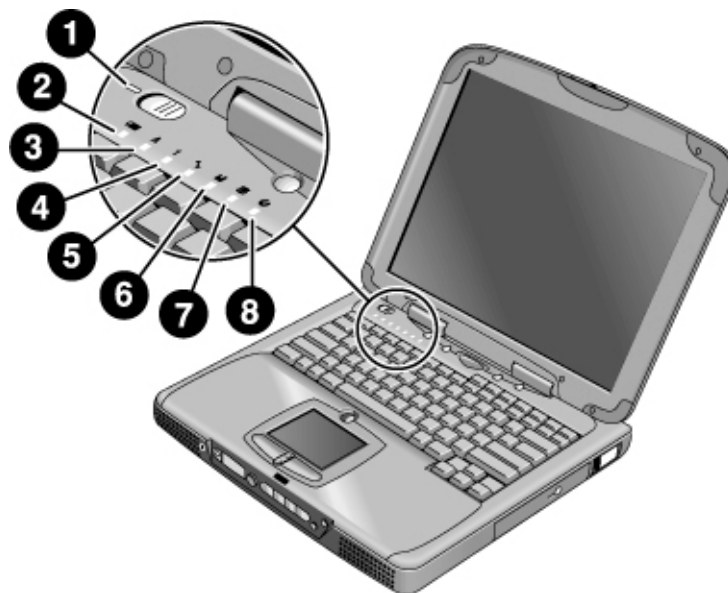
Tietokoneen esittely
Kannettavan tietokoneen osat

Tietokone alta



- 33 Akku
- 34 Akun salpa
- 35 RAM-muistin laajennuspaikan kansi
- 36 Porttitoistimen (telakoinnin) vastake **(eräät mallit)**

Tilan merkkivalot



- 1 Virta
- 2 Akku
- 3 Aakkoslukko (isot kirjaimet)
- 4 Numerolukko (numeronäppäimistö)
- 5 Vierityslukko
- 6 Levykeaseman käyttö
- 7 Kiintolevyaseman käyttö
- 8 CD-aseman, CD-RW-aseman, DVD-aseman tai CD-RW/DVD-aseman käyttö

Tilapaneeli

(Vain eräissä malleissa.) Tietokoneen etuosassa olevassa tilapaneelissa näkyy tilatietoja CD-äänilevyn toistosta, järjestelmän virranhallinnasta ja akun varauksesta sekä päivämäärä ja kellonaika. Kahdeksan merkin nestekidenäytössä näkyy tietoja, ja voit siirtyä tiedosta toiseen painamalla paneelin vasemmalla puolella olevaa tilapainiketta.

Tietokoneen esittely

Kannettavan tietokoneen osat

Kun tietokone on käynnissä ja painat tilapainiketta, tiloihin liittyvät tiedot tulevat näkyviin yksi kerrallaan.

- virranhallinnan tila: virta kytkettynä (On), virta katkaistuna (Off), valmiustila (STBY) tai lepotila (ZZZZ)
- päivämäärä
- kellonaika
- akun varauksen tila varauksen määrä prosentteina.

Kun CD-asema on käytössä ja tietokoneesta on virta katkaistuna, näkyviin tulee CD-äänilevyn toiston tila. Näkyviin tulee CD-levyltä toistettavan kappaleen numero, kappaleen toistettu aika sekä joko nuoli (jos toisto on meneillään) tai kaksi pystyviivaa (jos toisto on keskeytetty). Näiden tietojen lisäksi voit myös tuoda näkyviin edellä mainitut neljä tietoa painamalla tilapainiketta.

Kun tietokoneesta on katkaistu virta eikä CD-asema ole käytössä, voit tarkastella tilapaneelin tietoja liu'uttamalla multimediapainikkeisiin kuuluvaa virtapainiketta vasemmalle. Muista katkaista virta tämän painikkeen avulla, kun haluat lopettaa tilatietojen tarkastelemisen.

Jos muutat päivämäärää tai kellonaikaa Windowsissa (Ohjauspaneelin tai tehtäväpalkin avulla), muutos vaikuttaa tilapaneelin tietoihin vasta sitten, kun olet katkaissut tietokoneesta virran ja kytkenyt tietokoneeseen virran uudelleen. Napsauta Käynnistä-painiketta ja valitse vaihtoehto Sammuta. Kun virta on katkennut, käynnistä tietokone uudelleen painamalla virtakytkintä.

Voit muuttaa tilapaneelissa näkyvän päivämäärän ja kellonajan esitysmuotoa BIOS Setup -apuohjelmassa. Lisätietoja on kohdassa BIOS Setup -apuohjelman käyttäminen sivulla 86.

Virtakytkin ja virransäästöpainike

Kannettavan HP-tietokoneen näppäimistön yläosassa on virtakytkin ja virransäästöpainike, joiden avulla voit ohjata tietokoneen virransaantia. Vasemmanpuoleisella virtakytkimellä voit kytkeä virran tietokoneeseen ja katkaista virran tietokoneesta. Keskellä sijaitsevalla suurella sinisellä virransäästöpainikkeella voit siirtää tietokoneen valmiustilaan (tai palauttaa tietokoneen normaaliin toimintaan, jos tietokone on valmiustilassa).

Virtakytkimen käyttäminen

Kun tietokone ei ole päällä, voit kytkeä tietokoneeseen virran liu'uttamalla virtakytkintä vasemmalle ja vapauttamalla virtakytkimen. Jos tietokoneeseen on liitetty verkkolaite tai jos tietokoneessa on ladattu akku, järjestelmään kytkeytyy virta ja Windows aloittaa toimintansa.

Kun tietokone on päällä, voit katkaista virtakytkimellä tietokoneesta virran. Useimmiten on kuitenkin suositeltavaa katkaista virta Windowsista. Voit tehdä tämän napsauttamalla Käynnistä-painiketta ja valitsemalla vaihtoehdot Sammuta, Sammuta ja OK. Windows tekee lopputoimet ja tietokoneesta katkeaa virta automaattisesti.

Virransäästöpainikkeen käyttäminen

Virransäästöpainikkeen avulla voit tallentaa tietokoneen nykyisen tilan. Kun haluat jatkaa tietokoneen käyttämistä, voit palauttaa tietokoneen nopeasti samaan tilaan.

Kun tietokone on päällä, voit siirtää sen valmiustilaan painamalla suurta sinistä virransäästöpainiketta. Painike sijaitsee näppäimistön yläpuolella neljän pienen One-Touch-painikkeen keskellä. Kun painat virransäästöpainiketta, näytöstä ja kiintolevyasemasta katkeaa virta ja tietokoneen tila tallentuu muistiin. (Tietokone voi siirtyä valmiustilaan automaattisesti oltuaan käyttämättömänä Virranhallinta: ominaisuudet -ikkunassa määritetyn ajan.)

Voit palauttaa valmiustilassa olevan tietokoneen normaaliin toimintaan painamalla virransäästöpainiketta uudelleen. Tällöin näyttöön ja kiintolevyasemaan kytkeytyy virta ja järjestelmä palauttaa tietokoneen tilan muistista.

Vihje

Jos tietokone ei käynnisty, kun se käyttää akkuvirtaa, akun varaus saattaa olla loppunut. Liitä tietokoneeseen verkkolaite. Liu'uta virtakytkintä vasemmalle ja vapauta se. Pidä verkkolaite liitettynä tietokoneeseen, kunnes akku on latautunut.

Tietokoneen valmisteleminen käyttökuntoon

Akun asentaminen

Tietokone toimitetaan akku asennettuna. Jos akku on irrotettu, voit asentaa sen asettamalla sen tietokoneen pohjassa olevaan akkupaikkaan. Aseta ensin akun takareuna (kuvan mukaisesti) ja paina sitten akun etuosaa, kunnes akun salpa napsahtaa kiinni.



Kun olet asentanut akun, liitä verkkolaite tietokoneeseen. Näin voit ladata akun työskennellessäsi. Akun, jonka varaus on vähäinen, voi myös vaihtaa täydempään.

VAROITUS

Älä riko tai lävistä akkua tai heitä sitä tuleen. Akku voi räjähtää ja päästää ilmaan vaarallisia kemikaaleja. Ladattava akku on kierrätettävä tai hävitettävä asianmukaisesti.

Verkkolaitteen liittäminen

Liitä verkkolaite pistorasiaan ja sen jälkeen tietokoneen takaosaan. Akun latautuminen alkaa.



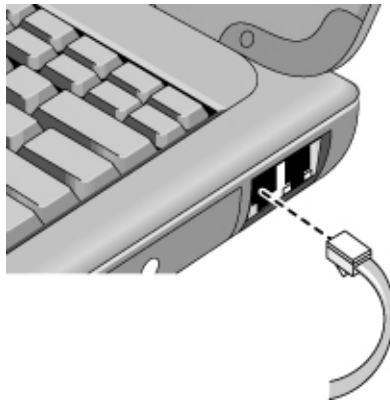
VAROITUS

Käytä tämän tuotteen kanssa vain tämän tuotteen mukana toimitettua HP-verkkolaitetta tai muuta verkkolaitetta, jonka HP on hyväksynyt käytettäväksi tämän tuotteen kanssa. Muun kuin hyväksytyyn verkkolaitteen käyttäminen saattaa vaurioittaa tietokonetta ja kumota takuun. Lisätietoja on tuotteen takuuehdoissa.

Liittäminen puhelinlinjaan

Joissakin kannettavien HP-tietokoneiden malleissa on sisäinen modeemi. Voit liittää tietokoneen puhelinlinjaan sisäisen modeemin asemesta myös PC-korttmodeemin tai ulkoisen modeemin välityksellä.

1. Kytke puhelinjohdon toinen pää tietokoneen modeemivastakkeeseen. Varmista, että johto napsahtaa paikalleen.



2. Kytke puhelinjohdon toinen pää puhelinpistorasiaan. (Jos puhelinjohto ei sovi puhelinpistorasiaan, käytä sovitinta.)

VAROITUS

Sisäinen modeemi ei ehkä toimi useiden puhelinlinjojen tai yrityksen sisäisen puhelinjärjestelmään kuuluvan alaliittymän välityksellä. Modeemia ei voi liittää kolikkopuhelimeen. Modeemilla ei voi käyttää viihdelinjoja. Nämä liitännät saattavat aiheuttaa ylijännitettä ja vahingoittaa sisäistä modeemia. Tarkista puhelinlinjan tyyppi ennen liittämistä.

Tietokoneen käynnistäminen

Liu'uta virtakytkintä vasemmalle. (Virtakytkin sijaitsee näppäimistön yläreunan vasemmassa laidassa.) Windows aloittaa toimintansa automaattisesti. Jos käynnistät tietokoneen ensimmäistä kertaa, siirry kohtaan Windowsin asennus sivulle 23.

Virran merkkivalosta käy ilmi tietokoneen tila (lisätietoja on kohdassa Tilan merkkivalot sivulla 17). Merkkivalon ilmaisema tila on jokin seuraavista:

- Tasaisesti palava vihreä valo: Tietokone on käynnissä.
- Tasaisesti palava oranssi valo: Tietokone on valmius- tai keskeytystilassa.
- Merkkivalo ei pala: tietokoneen virta on katkaistu tai tietokone on lepotilassa.

Lisätietoja tietokoneen sammuttamisesta on kohdassa Virrankäytön hallinta sivulla 50.

Vihje

Jos tietokone ei käynnisty, kun se käyttää akkuvirtaa, akun varaus saattaa olla loppunut. Liitä tietokoneeseen verkkolaite. Liu'uta virtakytkintä vasemmalle ja vapauta se.

Windowsin asennus

Tietokoneen kiintolevyille on esiasennettu Microsoft Windows 98-, Windows Me- tai Windows 2000 -käyttäjärjestelmä. Kun käynnistät tietokoneen ensimmäisen kerran, Windowsin asennusohjelma aloittaa automaattisesti toimintansa ja voit mukauttaa Windowsin asetuksia.

Ennen kuin aloitat asennuksen, liitä verkkolaite tietokoneeseen. Akun virta ei välttämättä riitä Windowsin asentamiseen. Varmista myös, että tietokone on liitetty puhelinlinjaan (kohdassa Liittäminen puhelinlinjaan sivulla 22. olevien ohjeiden mukaisesti).

1. Liu'uta virtakytkin vasemmalle.
2. Windowsin asennusohjelma aloittaa toimintansa automaattisesti.
3. Noudata näkyviin tulevia ohjeita.

Asennuksen aikana sinua pyydetään

- kirjoittamaan käyttäjätunnus
- hyväksymään käyttöoikeussopimus.

Samalla voit myös rekisteröidä tietokoneen. Noudata asennuksen yhteydessä näkyviin tulevia ohjeita. Jos rekisteröintitoiminto ei tule näkyviin asennuksen yhteydessä, voit rekisteröidä tietokoneen myöhemmin, kun kaksoisnapsautat työpöydällä olevaa kannettavan HP-tietokoneen rekisteröintikuvaketta.

Huomautus

Asennusohjelma saattaa pyytää kirjoittamaan Windowsin tuotetunnuksen. Löydät tunnuksen Microsoft Windows -käyttöoppaan mukana toimitetusta Certificate of Authenticity -aitoustodistuksesta tai akkupaikassa olevasta tarrasta.

Jos yhteyden muodostus modeemin välityksellä ei onnistu, yritä valita numero uudelleen. Jos tämä ei auta, voit jättää rekisteröinnin väliin ja tehdä sen myöhemmin.

Tietokoneen rekisteröiminen

Tietokone kannattaa rekisteröidä. Rekisteröiminen on maksuton ja nopea toimenpide, joka takaa, että saat mahdollisimman hyvin tarpeitasi vastaavaa tukea nopeasti. Rekisteröimisen yhteydessä antamasi tiedot mahdollistavat tuotteiden ja palvelujen kehittämisen.

Voit rekisteröidä tietokoneen kolmella tavalla:

- modeemin välityksellä
- puhelimitse
- faksilla.

Rekisteröiminen modeemin välityksellä

Jos käytössäsi on Windows 98 tai Windows Me, järjestelmä kehottaa sinua rekisteröimään tietokoneen automaattisesti. Varmista ennen modeemilla rekisteröimistä, että modeemi on liitetty puhelinlinjaan. Noudata näkyviin tulevia ohjeita.

Jos käytössäsi on Windows 2000, järjestelmä ei kehota sinua rekisteröimään. Voit kuitenkin rekisteröidä tietokoneen modeemin välityksellä, kun kaksoisnapsautat työpöydällä olevaa kannettavan HP-tietokoneen rekisteröimiskuvaketta tai napsautat Windows 2000 -aloitusnäytössä olevaa rekisteröimislinkkiä. Varmista, että modeemi on liitetty puhelinlinjaan, ja noudata näkyviin tulevia ohjeita.

Jos et halua rekisteröityä heti, voit rekisteröityä modeemilla myöhemmin kaksoisnapsauttamalla työpöydällä olevaa rekisteröintikuvaketta. Kuvake ei näy työpöydällä rekisteröimisen jälkeen.

Huomautus

Jos rekisteröintisovellus aloitetaan Windows 2000 -käyttöjärjestelmässä muistutuksesta (eli Microsoft Task Schedulerin avulla), sovellus ei ehkä löydä maatasi vastaavaa puhelinnumeroa. Tällaisessa tapauksessa voit kaksoisnapsauttaa työpöydällä olevaa kannettavan HP-tietokoneen rekisteröintikuvaketta, jolloin sovellus löytää rekisteröimiseen tarvittavan puhelinnumeron.

Huomautus

Jos saat varattu-signaalin modeemin välityksellä tehtävän rekisteröimisen yhteydessä, rekisteröintisovellus saattaa keskeyttää toimintansa. Tällöin ruudulla näkyy tiimalasin kuva. Napsauta Back-painiketta ja yritä muodostaa yhteys uudelleen.

Jos tietokoneessa ei ole sisäistä modeemia, voit rekisteröidä tietokoneen, kun olet asentanut PC-korttimodeemin tai ulkoisen modeemin. Voit myös rekisteröidä tietokoneen puhelimitse tai faksilla.

Rekisteröiminen puhelimitse

Voit soittaa HP-asiakaspalvelukeskukseen ja rekisteröidä tietokoneen puhelimitse. Puhelinnumerot ovat kohdassa Yhteydenotto HP:hen tukipalvelujen saamiseksi sivulla 97.

Rekisteröiminen faksilla

Jos tietokoneeseesi on liitetty kirjoitin, voit tulostaa tietokoneesi rekisteröintitiedot ja rekisteröityä faksaamalla ne HP:lle. Faksinumero on rekisteröintilomakkeessa.

Rekisteröimällä voit

- lähettää Hewlett-Packardille tiedon omistamastasi tietokoneesta — näin saat lisätietoja sekä tukea ja palveluja
- lähettää Microsoftille Windows-käyttäjärjestelmän rekisteröintitiedot. Jos käytössäsi on Windows 2000, voit rekisteröidä käyttöjärjestelmän ottamalla erikseen yhteyden Microsoftiin.

Internet-yhteyden asennus

Ennen Internet-yhteyden muodostamista on hankittava Internet-liittymä. Joissakin maissa Hewlett-Packard-tietokoneeseen on esiasennettu helppokäyttöinen Internet-liittymän hankintatoiminto, jonka avulla saat Internet-liittymän nopeasti käyttöösi.

1. Kytke tietokoneen mukana toimitettu puhelinjohto sisäiseen modeemiin (jos tietokoneessa ei ole sisäistä modeemia, voit käyttää PC-korttimodeemia tai ulkoista modeemia).
2. Napsauta Käynnistä, Ohjelmat, Online-palvelut ja valitse jokin luettelossa olevista Internet-palvelun tarjoajista. Tämä aloittaa valitsemasi palveluntarjoajan rekisteröintitoiminnon.

TAI

Jos työpöydällä on Internet-yhteyden muodostuskuvake, kaksoisnapsauta sitä. Tämä käynnistää ohjatun Internet-yhteyden muodostustoiminnon, jonka avulla voit paikantaa paikallisen Internet-palvelun tarjoajan.

TAI

Jos työpöydällä on HP e-Center -kuvake, kaksoisnapsauta sitä ja valitse vaihtoehto Internet sign-up.

TAI

Tietokoneen esittely

Tietokoneen valmisteleminen käyttökuntoon

Jos työpöydällä on Easy Internet Signup -kuvake, kaksoisnapsauta sitä.

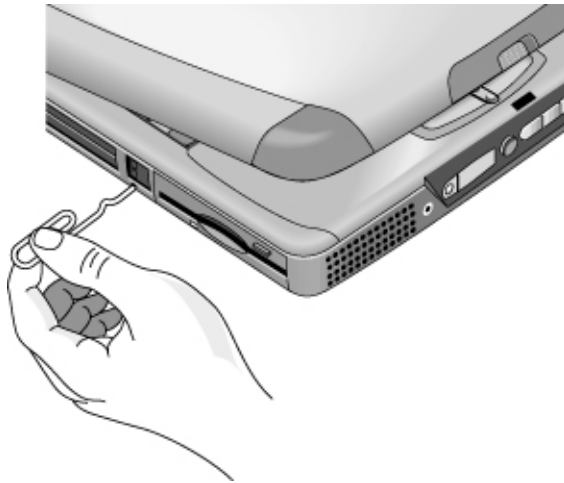
Jos Internet-palveluntarjoajasi on AOL, napsauta Käynnistä-painiketta ja valitse vaihtoehdot Asetukset, Ohjauspaneeli, Internet-asetukset ja valitse Yhteydet-välilehti. Valitse joko Käytä puhelinverkkoa, jos verkkoyhteyttä ei ole- tai Käytä aina oletusyhteyttä -vaihtoehto, jotta HP e-Center voisi muodostaa yhteyden AOL-palveluun.

Voit hankkia Internet-liittymän myös muulta palveluntarjoajalta.

Tietokoneen uudelleenkäynnistäminen

Jos Windows tai tietokone ei vastaa, voit käynnistää tietokoneen uudelleen ja aloittaa Windowsin uudelleen.

1. Jos voit käyttää tietokonetta, lopeta Windows (valitse Käynnistä, Sammuta, Sammuta ja OK).
2. Jos tietokoneesta ei katkea virta, liu'uta virtakytkin vasemmalle, odota viisi sekuntia ja vapauta virtakytkin.
3. Jos tietokoneesta ei vielääkään katkea virta, työnnä ohut puikko (esimerkiksi suoristetun paperiliittimen pää) tietokoneen vasemmassa kyljessä PC-korttien poistopainikkeiden alapuolella olevaan syvennykseen.



4. Tietokoneesta katkeaa virta. Voit käynnistää tietokoneen uudelleen liu'uttamalla virtakytkintä ja vapauttamalla sen.

Tietokoneen käyttäminen

Tietokoneen käytön perustoimet

Fn-näppäinyhdistelmien käyttäminen



Fn-näppäimen ja jonkin muun näppäimen samanaikaista painamista kutsutaan *Fn-näppäinyhdistelmäksi*. Fn-näppäinyhdistelmillä voit toteuttaa useita toimintoja nopeasti. Paina Fn-näppäintä ja pidä se painettuna, kun painat haluamaasi, näppäinyhdistelmään kuuluvaa näppäintä. (Jos käytät ulkoista näppäimistöä, paina Ctrl- ja Alt-näppäimiä sekä haluamaasi näppäintä ja pidä ne painettuina. Käytä näppäimistön vasemmassa reunassa olevia Ctrl- ja Alt-näppäimiä.)

Näppäinyhdistelmä	Toiminta
Fn + F1	Vähentää näytön kirkkautta (vain TFT-näytöt)
Fn + F2	Lisää näytön kirkkautta (vain TFT-näytöt)
Fn + F3	Vähentää näytön kirkkautta (vain HPA-näytöt)
Fn + F4	Lisää näytön kirkkautta (vain HPA-näytöt)
Fn + F5	Vaihtaa käytettävää näyttöä seuraavasti: sisäinen näyttö, ulkoinen näyttö, molemmat näytöt
Fn + F7	Otaa äänentoiston käyttöön tai poistaa sen käytöstä (vaimentaa äänet)
Fn + F8	Otaa sisäisen numeronäppäimistön käyttöön tai poistaa sen käytöstä (lisätietoja on kohdassa Sisäisen numeronäppäimistön käyttäminen sivulla 29).
Fn + lukitusnäppäin	Otaa vierityslukon käyttöön tai poistaa sen käytöstä (ei toimi käytettäessä ulkoista näppäimistöä)
Fn + ylänuolinäppäin	Lisää äänenvoimakkuutta (ei toimi käytettäessä ulkoista näppäimistöä)
Fn + alanuolinäppäin	Vähentää äänenvoimakkuutta (ei toimi käytettäessä ulkoista näppäimistöä)

*Lukitusnäppäin sijaitsee ylimmässä näppäinrivissä



Windows- ja sovellusnäppäinten käyttäminen



Windows-näppäimellä saat Windowsin Käynnistä-valikon näkyviin. Tämän voi tehdä myös napsauttamalla tehtäväpalkin Käynnistä-painiketta.



Sovellusnäppäin tuo näkyviin nykyisen sovelluksen pikavalikon. Tämä on sama valikko, joka tulee näkyviin napsauttaessasi hiiren kakkospainiketta sovellusikkunassa.

Windows-näppäinyhdistelmät

Näppäinyhdistelmä	Toiminta
Windows-näppäin + BREAK	Tuo näkyviin järjestelmän ominaisuusikkunan (Windows 2000 ja Windows Me)
Windows-näppäin + E	Ajaa Resurssienhallinnan (Windows 98) tai avaa Oma tietokone -ikkunan (Windows 2000 ja Windows Me)
Windows-näppäin + F1	Aloittaa Windowsin Ohjeen
Windows-näppäin + F	Aloittaa Windowsin tiedostojen ja kansiodien etsimisohjelman
Windows-näppäin + M	Pienentää kaikki näytön ikkunat
Vaihtonäppäin + Windows-näppäin + M	Palauttaa kaikki pienennetyt ikkunat alkuperäiseen kokoonsa
Windows-näppäin + R	Avaa Windowsin Suorita-valintaikkunan
Windows-näppäin + U	Avaa Toimintojen hallinnan (Windows 2000 ja Windows Me)

Sisäisen numeronäppäimistön käyttäminen

Kun olet ottanut sisäisen numeronäppäimistön käyttöön Fn + F8 -näppäinyhdistelmällä, voit ottaa numerolukon käyttöön tai poistaa sen käytöstä ylimmässä näppäinrivissä

sijaitsevalla lukitusnäppäimellä:



Tietokoneen käyttäminen

Tietokoneen käytön perustoimet

Kun numerolukko on käytössä,

- numeronäppäimistön alueella sijaitsevilla näppäimillä voi kirjoittaa kunkin näppäimen oikeassa laidassa näkyvän numeromerkin tai aritmeettisen merkin
- numerolukon (Num Lock) merkkivalo palaa
- voit poistaa sisäisen numeronäppäimistön käytöstä painamalla uudelleen näppäinyhdistelmää Fn + F8.

ALT GR -näppäimen käyttäminen

Muissa kuin amerikkalaisissa näppäimistöissä välilyöntinäppäimen oikealla puolella on ALT GR -näppäin. Tämän näppäimen avulla voit kirjoittaa tiettyjä erityismerkkejä.

- Kun haluat kirjoittaa näppäimen oikeassa alakulmassa olevan merkin, pidä ALT GR -näppäintä painettuna merkkiä kirjoittaessasi.



1. vaihtonäppäimellä kirjoitettava merkki
2. ei muita näppäimiä painettuina
3. ALT GR -näppäimellä kirjoitettava merkki.

Näytön kirkkauden säätäminen

Voit säätää kannettavan tietokoneen näytön kirkkautta.

TFT-näytöt:

- Voit vähentää kirkkautta painamalla Fn + F2.
- Voit lisätä kirkkautta painamalla Fn + F1.

HPA-näytöt:

- Voit vähentää kirkkautta painamalla Fn + F3.
- Voit lisätä kirkkautta painamalla Fn + F4.

Kun käytät akkuvirtaa, näyttö himmenee automaattisesti virran säästämiseksi. Voit ohittaa tämän toiminnon kirkkauden säätimillä.

Äänenvoimakkuuden säätäminen

Näppäimistöllä

- Voit suurentaa äänenvoimakkuutta painamalla Fn + ylänuoli.
- Voit pienentää äänenvoimakkuutta painamalla Fn + alanuoli.
- Voit mykistää kaiuttimen väliaikaisesti säätämättä äänenvoimakkuutta painamalla Fn + F7. Voit palauttaa kaiuttimen takaisin toimintaan painamalla uudelleen Fn + F7.

Windowsissa

1. Napsauta työkalurivin ilmaisinalueella olevaa kaiutinkuvaketta.
2. Voit säätää äänenvoimakkuutta vetämällä äänenvoimakkuuden säädintä ylös tai alas.
3. Voit hiljentää kaiuttimen väliaikaisesti valitsemalla Vaimennus (Mute). Tällöin äänenvoimakkuuden asetusta ei tarvitse säätää.

Multimediapainikkeilla

Jos tietokoneen etupuolella on multimediapainikkeita, käytä äänenvoimakkuuden säätöpainikkeita äänisovellusten (mukaan lukien CD-soittimen) äänenvoimakkuuden säätämiseen silloin, kun tietokone on käynnissä. Kun tietokone ei ole käynnissä, voit muuttaa CD-äänilevyn toiston äänenvoimakkuutta näiden painikkeiden avulla.

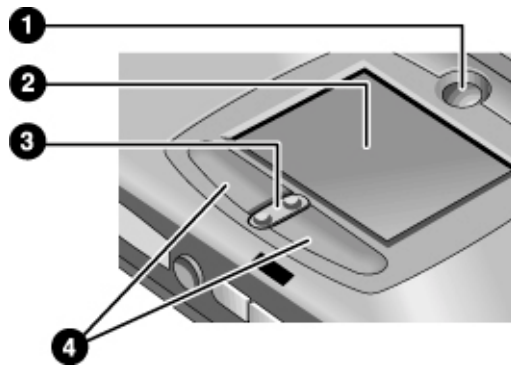
- Voit lisätä äänenvoimakkuutta äänenvoimakkuuden lisäyspainikkeella.
- Voit vähentää äänenvoimakkuutta äänenvoimakkuuden vähennyspainikkeella.

Sovelluksessa

Useat äänisovellukset sisältävät äänenvoimakkuuden säätimiä. Lisätietoja niiden käytöstä on sovelluksen Ohjeessa. Joidenkin sovellusten äänenvoimakkuutta voi muuttaa vain sovelluksiin sisältyvillä säätimillä.

Ohjauslevyn käyttäminen

Tietokoneeseen sisältyvä kosketusherkkä ohjauslevy on paikannuslaite, joka ohjaa osoittimen suuntaa ja nopeutta näytöllä.



- 1 Ohjauslevyn lukituspainike (ohjauslevyn käyttöönotto ja poistaminen käytöstä)
 - 2 Ohjauslevy (paikannuslaite)
 - 3 Vierityspainike
 - 4 Painikkeet
- Siirrä sormea ohjauslevyllä siihen suuntaan, johon haluat osoittimen liikkuvan.
 - Tee valintasi painikkeilla, jotka toimivat hiiren painikkeiden tavoin. Voit myös napsauttaa ohjauslevyä painikkeen painamisen sijaan.
 - Kun haluat avata sovelluksen, siirrä osoitin sovelluksen kuvakkeen päälle ja napsauta vasemmanpuoleista painiketta nopeasti kaksi kertaa (kaksoisnapsautus). Voit myös napsauttaa ohjauslevyä kahdesti.
 - Kun haluat valita valikosta vaihtoehdon, siirrä osoitin haluamasi vaihtoehdon päälle ja napsauta vasemmanpuoleista painiketta kerran.
 - Kun haluat avata jonkin objektin pikavalikon, siirrä osoitin objektin päälle ja napsauta oikeanpuoleista painiketta.

- Kun haluat siirtää jonkin objektin vetämällä, siirrä osoitin objektin päälle. Paina vasemmanpuoleista painiketta ja pidä sitä painettuna, kun siirrat osoittimen uuteen paikkaan. Vapauta painike.
- Kun haluat vierittää ikkunaa ylös tai alas, paina ohjauslevyn alapuolella keskellä olevan vierityspainikkeen ylä- tai alaosaa.
- Kun haluat poistaa ohjauslevyn käytöstä, paina ohjauslevyn lukituspainiketta. (Tällöin oranssi ohjauslevyn merkkivalo syttyy.) Voit palauttaa ohjauslevyn käyttöön painamalla ohjauslevyn lukituspainiketta uudelleen. Ohjauslevy kannattaa ehkä poistaa käytöstä esimerkiksi silloin, kun kirjoitat tekstiä etkä halua, että osoitin siirtyy vahingossa. Vältä koskemasta ohjauslevyä samalla, kun painat ohjauslevyn lukituspainiketta (ottaaksesi ohjauslevyn käyttöön tai poistaaksesi sen käytöstä). Muussa tapauksessa ohjauslevyn lukituspainike ei toimi oikein.

Voit mukauttaa ohjauslevyn (sekä tietokoneeseen mahdollisesti liitetyn ulkoisen PS/2- tai sarjahiiren) toimintaa kaksoisnapsauttamalla tehtäväpalkin ilmaisinalueella (kuvaruudun oikeassa alakulmassa) olevaa Synaptics Touch Pad -kuvaketta. Kuvaruutuun tulee hiiren ominaisuusikkuna. Napsauta muutettavaa asetusta vastaavaa välilehteä. Voit muuttaa esimerkiksi

- painikemääritykset sopiviksi vasen- tai oikeakätistä käyttöä varten (hiiri: Painikkeet-välilehti, ohjauslevy: Painiketoiminnot (Button Actions) -välilehti)
- kaksoisnapsautuksen nopeutta, osoittimen nopeutta ja osoittimen jälkiä
- napsautusherkkyyttä.

Huomautus

Ohjauslevy ei oletusarvoisesti ole käytössä, kun tietokoneeseen on liitetty ulkoinen hiiri. Voit ottaa sekä ohjauslevyn että ulkoisen paikannuslaitteen käyttöön muuttamalla BIOS-asetusta. Lisätietoja on kohdassa BIOS Setup -apuohjelman käyttäminen sivulla 86.

One-Touch-painikkeiden käyttäminen

HP-tietokoneen One-Touch-painikkeiden avulla voit aloittaa sähköpostiohjelman tai Internet-selaimen (tai jonkin muun sovelluksen) yhdellä painalluksella. Painikkeet on valmiiksi määritetty aloittamaan tietyt sovellukset, mutta voit muuttaa määrittämiä, jos haluat käyttää painikkeita muiden sovellusten aloittamiseen.

Kun painat One-Touch-painiketta, alkavan sovelluksen nimi tulee näkyviin. Voit muokata nimittekstin väriä, kokoa ja tyyliä.

Tietokoneen käyttäminen

Tietokoneen käytön perustoimet

One-Touch-painikkeen asetusten määrittäminen

1. Valitse Käynnistä-valikosta vaihtoehdot Asetukset ja Ohjauspaneeli.
2. Kaksoisnapsauta Näppäimistö-kuvaketta. (Jos se ei ole näkyvässä, napsauta Näytä kaikki Ohjauspaneelin vaihtoehdot -vaihtoehtoa.)
3. Napsauta One-Touch-painikkeet-välilehteä.
4. Napsauta sitä painiketta, jonka asetukset haluat määrittää uudelleen.
5. Kirjoita Painikkeen nimi -kenttään sen sovelluksen nimi, jonka haluat aloittaa painikkeella. Tämä nimi tulee näkyviin, kun painat painiketta.
6. Valitse esiasennettujen sovellusten luettelosta painikkeeseen liitettävä sovellus.

TAI

Jos haluamasi sovellus ei ole luettelossa, valitse Valitse haluamasi paikallinen tiedosto -kohta ja napsauta Selaa-painiketta. Paikanna sitten haluamasi tiedosto.

TAI

Jos haluat liittää painikkeeseen Web-sivun, valitse Kirjoita Web-sivun osoite -vaihtoehto. Valitse sitten haluamasi sivu Suosikit-kansiosta tai kirjoita sivun Web-osoite.

7. Jos haluat, että tätä painiketta painettaessa tietokone käynnistyy ja aloittaa sitten kyseisen sovelluksen tai avaa kyseisen Web-sivun, valitse Tämä painike toteuttaa tarvittaessa järjestelmän herätyksen -vaihtoehto.
8. Napsauta OK-painiketta ja sulje sitten näppäimistön ominaisuusikkuna napsauttamalla uudelleen OK-painiketta.

Sovellusten nimien esitysmuodon muuttaminen

Kun painat kannettavan HP-tietokoneen One-Touch-painiketta, alkavan sovelluksen nimi tulee näkyviin. Voit muuttaa sanomaikkunan kokoa, väriä ja fonttia sekä sen ajan pituutta, jonka sanomaikkuna on näkyvässä. (Nämä asetukset vaikuttavat myös niiden multimediasanomien näyttötapaan, jotka tulevat näkyviin, kun CD-äänilevyä tai DVD-elokuvaa toistetaan yksikön etuosassa mahdollisesti olevilla multimediapainikkeilla.)

Voit muuttaa sanomaikkunan esitysmuotoa seuraavasti:

1. Valitse Käynnistä-valikosta vaihtoehdot Asetukset ja Ohjauspaneeli.
2. Kaksoisnapsauta Näppäimistö-kuvaketta. (Jos se ei ole näkyvässä, napsauta Näytä kaikki Ohjauspaneelin vaihtoehdot -vaihtoehtoa.)
3. Napsauta One-Touch-painikkeet-välilehteä.
4. Napsauta Sanomaikkunan muuttaminen -painiketta.
5. Muuta asetuksia alla olevien ohjeiden mukaan.

Fontin muuttaminen

1. Napsauta Vaihda fontti -painiketta.
2. Valitse haluamasi fontti ja fonttityyli.
3. Napsauta OK-painiketta. Napsauta sitten Valmis-painiketta ja OK-painiketta.

Sanomaikkunan värin muuttaminen

1. Napsauta Vaihda väri -painiketta.
2. Valitse haluamasi väri.
3. Napsauta OK-painiketta. Napsauta sitten Valmis-painiketta ja OK-painiketta.

Sanomaikkunan ottaminen käyttöön tai poistaminen käytöstä

1. Voit ottaa sanomaikkunan käyttöön valitsemalla Käytössä-valintaruudun. (Voit myös poistaa sanomaikkunan käytöstä poistamalla Käytössä-valintaruudun valinnan.)
2. Napsauta Valmis-painiketta ja OK-painiketta.

Sanomaikkunan koon muuttaminen

1. Napsauta Koko-nuolta.
2. Valitse haluamasi koko.
3. Napsauta Esikatselu-painiketta, jolloin näet valitsemassasi koossa olevan esimerkkisanoman.
4. Napsauta Valmis-painiketta ja OK-painiketta.

Tietokoneen käyttäminen
Tietokoneen käytön perustoimet

Sanomaikkunan näkymisajan muuttaminen

1. Valitse haluamasi aika (1–10 sekuntia) napsauttelemalla Viipymä-nuolta.
2. Napsauta Esikatselu-painiketta, jolloin esimerkkisanoma näkyy sanomaikkunassa valitsemasi ajan.
3. Napsauta Valmis-painiketta ja OK-painiketta.

CD- tai DVD-levyn asettaminen tai poistaminen

VAROITUS

Älä aseta CD-levyä asemaan tai poista sitä asemasta, kun tietokone lukee levyn tietoja. Muuten tietokone saattaa pysähtyä ja tietoja saattaa hävitä.

1. Paina CD- tai DVD-aseman etupaneelin painiketta. Jos käytät asemaa ensimmäistä kertaa, poista kaikki pakkausmateriaali huolellisesti.
2. Aseta CD- tai DVD-levy kelkkaan nimiöpuoli ylöspäin *ja paina levyä varovasti alas. Varmista, että CD- tai DVD-levy on tukevasti paikallaan.*

TAI

Poista CD- tai DVD-levy.

3. Sulje CD- tai DVD-asema työntämällä kelkka takaisin moduulin sisään.

Huomautus

Jos tietokoneesta sammuu virta, voit avata CD- tai DVD-aseman ja poistaa CD- tai DVD-levyn manuaalisesti työntämällä suoristetun paperiliittimen pään aseman etupaneelissa olevaan aukkoon.

DVD- tai CD-RW/DVD-aseman käyttäminen

Jos tietokoneen mukana toimitettiin DVD-asema, DVD-elokuvien näyttämistä varten tarvittavat ohjelmat on jo asennettu tietokoneeseen. Napsauta Käynnistä-painiketta ja valitse ensin Ohjelmat-vaihtoehto ja sitten DVD-toistimen vaihtoehto. (DVD-toistimen nimi saattaa vaihdella.)

Jos DVD-toistin on asennettava uudelleen, aja ohjelma
C:\HP\PROGRAMS\DVD\SETUP.EXE.

Huomautus

Tämän kannettavan tietokoneen DVD-toistin toimii tarkkojen ja vaativien määritysten mukaisesti. Useiden DVD-elokuvien mukana toimitettava PC Friendly -ohjelma *ei* paranna toistimen toimintaa. HP suosittelee, ettei PC Friendly -ohjelmaa asenneta tähän kannettavaan tietokoneeseen. PC Friendly -ohjelma saattaa jopa aiheuttaa sen, että DVD-toistin toimii katkonaisesti ja virheellisesti. Jos näin käy, poista PC Friendly -ohjelma, käynnistä tietokone uudelleen ja kokeile DVD-elokuvan katselemista uudelleen.

CD-RW- tai CD-RW/DVD-aseman käyttäminen

Jos tietokoneen mukana toimitettiin kirjoittava CD-RW-asema, CD-levyjen lukemiseen, kirjoittamiseen ja uudelleenkirjoittamiseen tarvittavat ohjelmat täytyy asentaa tietokoneeseen.

Tee kannettavan tietokoneen käyttöjärjestelmän mukaan jompikumpi seuraavista toimenpiteistä:

- Tietokoneeseen on esiasennettu Adaptecin ohjelmisto: Valitse vaihtoehdot Käynnistä, Ohjelmat, Adaptec Easy CD Creator, Setup. Valitse asennettava ohjelma napsauttamalla Easy CD Creator- tai DirectCD-vaihtoehtoa. (Voit tehdä asennuksen myös ajamalla asennusohjelman C:\HP\PROGRAMS\CDRW\SETUP.EXE.)
- Adaptecin ohjelmisto toimitetaan CD-levyllä: Aseta Adaptec-CD-levy CD-RW/DVD-asemaan. Asennusohjelma käynnistyy automaattisesti. Noudata näkyviin tulevia ohjeita.

Tietokoneen suojaustoimet

Tietokoneen ja tietojen suojaaminen on tärkeää. Voit parantaa suojausta esimerkiksi asettamalla salasanan, kiinnittämällä tietokoneen lukittavalla kaapelilla ja käyttämällä virustorjuntaohjelmaa.

Salanasuojauksen käyttöönotto

Voit estää tietokoneen luvattoman käytön ottamalla käyttöön salanasuojauksen. Menetelmiä on kaksi: Windowsiin sisältyvä ohjelmallinen salanasuojaus sekä BIOS Setup -apuohjelmaan sisältyvä laitteistoon perustuva salanasuojaus. Molemmat menetelmät suojaavat tietokonetta käynnistyksen yhteydessä, jolloin käyttäjän on kirjoitettava salasana. Toisin kuin Windowsin salanasuojaus, BIOSin salanasuojaus ei kuitenkaan edellytä salasanan kirjoittamista, kun tietokone palautetaan valmiustilasta (keskeytystilasta) tai lepotilasta normaaliin toimintaan.

Jos haluat ottaa salanasuojauksen käyttöön, siirry kohtaan BIOS Setup -apuohjelman käyttäminen sivulle 86.

Salanasuojauksen käyttöönotto Windows 98:ssä

1. Valitse Käynnistä-valikosta vaihtoehdot Asetukset ja Ohjauspaneeli.
2. Kaksoisnapsauta Salasanat-kuvaketta.
3. Napsauta Muuta salasanat -välilehteä.
4. Napsauta Muuta Windowsin salasana -painiketta.
5. Jos Windowsin salasana on asetettu aikaisemmin, kirjoita vanha salasana vastaavaan kenttään. Muussa tapauksessa jätä kenttä tyhjäksi.
6. Kirjoita uusi salasana kahdesti.
7. Napsauta OK-painiketta kahdesti.

Normaaliin toimintaan palaamisen yhteydessä toimivan salanasuojauksen käyttöönotto Windows 98:ssä

1. Varmista, että olet asettanut Windowsin salasanan edellisessä jaksossa kuvattujen ohjeiden mukaisesti.
2. Valitse Käynnistä-valikosta vaihtoehdot Asetukset ja Ohjauspaneeli.

Tietokoneen käyttäminen

Tietokoneen suojaustoimet

3. Kaksoisnapsauta Virranhallinta-kuvaketta.
4. Napsauta Lisäasetukset-välilehteä.
5. Valitse Kysy salasanaa poistuttaessa valmiustilasta -valintaruutu.
6. Valitse OK.

Salanasuojauksen käyttöönottoaminen Windows 2000:ssa

1. Paina Ctrl + Alt + Del.
2. Napsauta Muuta Windowsin salasana -painiketta.
3. Jos Windowsin salasana on asetettu aikaisemmin, kirjoita vanha salasana vastaavaan kenttään. Muussa tapauksessa jätä kenttä tyhjäksi.
4. Kirjoita uusi salasana kahdesti.
5. Valitse OK.
6. Valitse Peruuta.

Jos haluat ottaa käyttöön laitteistoon perustuvan salanasuojauksen sellaisella käyttäjätunnuksella, jolla ei ole järjestelmänvalvojan käyttöoikeutta, etsi ohjeet Windowsin ohje- ja tukitoiminnosta (valitse Käynnistä-valikosta Ohje-vaihtoehto).

Normaaliin toimintaan palaamisen yhteydessä toimivan salanasuojauksen käyttöönottoaminen Windows 2000:ssa

1. Varmista, että olet asettanut Windowsin salasanan edellisessä jaksossa kuvattujen ohjeiden mukaisesti.
2. Valitse Käynnistä-valikosta vaihtoehdot Asetukset ja Ohjauspaneeli.
3. Kaksoisnapsauta Virranhallinta-asetukset-kuvaketta.
4. Napsauta Lisäasetukset-välilehteä.
5. Valitse Kysy salasanaa poistuttaessa valmiustilasta -valintaruutu.
6. Valitse OK.

Salanasuojauksen käyttöönottoaminen Windows Me:ssä

1. Valitse Käynnistä-valikosta vaihtoehdot Asetukset ja Ohjauspaneeli.
2. Kaksoisnapsauta Salasanat-kuvaketta. (Jos salasanojen ohjauspaneeli ei ole näkyvissä, napsauta Näytä kaikki Ohjauspaneelin vaihtoehdot -vaihtoehtoa.)
3. Napsauta Muuta salasanat -välilehteä.

4. Napsauta Muuta Windowsin salasana -painiketta.
5. Jos Windowsin salasana on asetettu aikaisemmin, kirjoita vanha salasana vastaavaan kenttään. Muussa tapauksessa jätä kenttä tyhjäksi.
6. Kirjoita uusi salasana kahdesti.
7. Valitse OK ja Sulje.

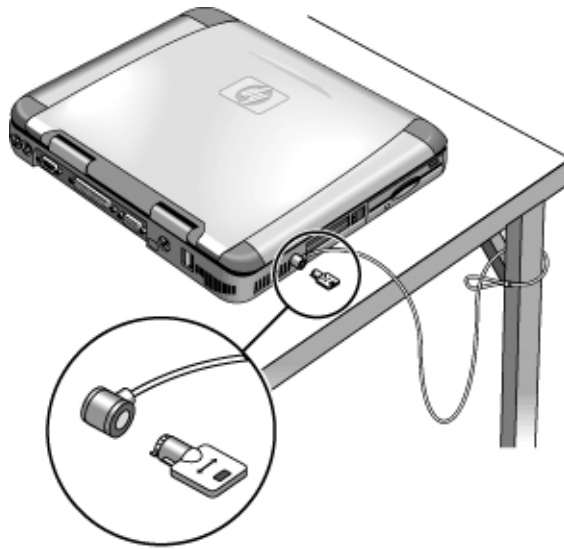
Normaaliin toimintaan palaamisen yhteydessä toimivan salasanasuojauksen käyttöönottoaminen Windows Me:ssä

1. Varmista, että olet asettanut Windowsin salasanan edellisessä jaksossa kuvattujen ohjeiden mukaisesti.
2. Valitse Käynnistä-valikosta vaihtoehdot Asetukset ja Ohjauspaneeli.
3. Kaksoinapsauta Virranhallinta-asetukset-kuvaketta.
4. Napsauta Lisäasetukset-välilehteä.
5. Valitse Kysy salasanaa poistuttaessa valmius- ja lepotilasta -valintaruutu.
6. Valitse OK.

Lukitusvaijerin kiinnittäminen

Tietokoneessa on sisäinen vastake, jonka avulla voit kiinnittää tietokoneen paikalleen vaijerilla. Vastakkeeseen sopivan Kensington MicroSaver -lukon voit hankkia tietokoneliikkeestä.

1. Kierrä kaapeli jonkin kiinteän esineen, kuten pöydänjalan, ympärille.



2. Työnnä kaapeli sen päässä olevan lenkin läpi kuvan mukaisesti ja varmista, ettei kaapelia voi irrottaa.
3. Aseta lukko tietokoneen suojausvastakkeeseen ja vapauta avain. Pidä avain tallessa. Älä säilytä sitä tietokoneen lähetyvillä.

Virustorjuntaohjelman käyttäminen

Virustorjuntaohjelmalla voit suojata tietoja tietokonevirusten aiheuttamilta muutoksilta. Tämä on erityisen tärkeää silloin, kun käytössä on Internet-yhteys.

Voit aloittaa virustorjuntaohjelman valitsemalla vaihtoehdot Käynnistä, Ohjelmat ja McAfee VirusScan (jos käytössä on Windows 2000, valitse vaihtoehdot Käynnistä, Ohjelmat, Network Associates ja VirusScan). Käyttövihjeitä saat VirusScan-ohjelmaan sisältyvästä ohjeesta.

Tietokonelaitteiston mukava käyttö

HP-tietokonetta voi käyttää melkein missä ja milloin vain. Noudattamalla seuraavia suosituksia voit lisätä työmuukavuutta.

Jos käytät kannettavaa tietokonetta pääasiallisena tietokoneenasi tai käytät sitä pitkiä aikoja kerrallaan, käytä tietokoneessa täysikokoista näppäimistöä, näyttöä ja hiirtä. Näillä laitteilla voit lisätä tietokoneesi käytön joustavuutta ja mukavuutta tavallisen pöytämallisen tietokoneen tasolle. HP-telakointilisävarusteilla voit liittää tietokoneeseen lisälaitteita helposti ja nopeasti. Lisätietoja työtilan suunnittelemisesta ja HP-laitteiden asentamisesta on kiintolevyille esiasennetun HP-kirjaston (vaihtoehdot Käynnistä, Ohjelmat, HP-kirjasto) *Tietokonelaitteiston mukava käyttö* -osassa, ohjelmatuotteen palauttamiseen tarkoitettun CD-levyn \hp\library-hakemistossa sekä HP:n Web-sivustossa osoitteessa www.hp.com/ergo. (Windows Me -käyttöjärjestelmässä voit käyttää *Tietokonelaitteiston mukava käyttö* -osaa valitsemalla vaihtoehdot Käynnistä, Ohje, Kannettava HP-tietokone ja Tietokonelaitteiston mukava käyttö.)

VAROITUS

Näppäimistön ja muiden syöttölaitteiden vääränlaisen käytön on todettu aiheuttavan ergonomisia ongelmia. Lisätietoja ongelmien välttämisestä on HP:n ergonomiatietojen Web-sivustossa tai kiintolevyille esiasennetun HP-kirjaston *Tietokonelaitteiston mukava käyttö* -osassa.

Työympäristön suunnittelu

- Käytä tuolia, joka tukee selän alaosa. Jos et voi säätää tuolia, voit tukea selkää tyynyn tai käärityn pyyhkeen avulla.
- Pyri pitämään reidet lattian suuntaisina ja jalkateräsi kokonaan lattialla. Voit käyttää puhelinluetteloa tai salkkua jalkatukena.
- Säädä joko työtaso tai tuolia niin, että käsivartesi ovat neutraalissa asennossa. Käsivarsien tulisi olla rentoina, kyynärpäiden lähellä kylkiä sekä käsivarsien ja käsien lattian suuntaisina.
- Sijoita tietokone niin, ettei häiritsevää häikäisyä tai heijastusta ei synny. Jos työskentelet esimerkiksi lentokoneessa tai hotellihuoneessa, peitä ikkuna tai sulje verhot. Säilytä sopiva etäisyys näytöstä (noin 40–60 cm). Kallista näyttöä niin, että pääsi on hieman eteenpäin kallistettuna ja mukavassa asennossa.

Kannettavan tietokoneen käyttäminen

- Aseta tietokone niin, että ranteesi ja kätesi ovat luonnollisessa asennossa. Ranteiden tulisi olla mahdollisimman suorina, eikä niitä saisi taivuttaa sivuille tai yli 10 asteen kulmassa ylös tai alas. HP-tietokoneessa on sisäinen kämmmentuki, joka sopii erityisen hyvin tähän käyttötarkoitukseen.
- Näppäile mahdollisimman kevyesti. Näppäimistön käytössä ei tarvitse käyttää paljon voimaa.
- Pidä säännöllisesti lyhyitä taukoja. Tämä on erityisen tärkeää, kun käytät tietokonetta matkoilla.
- Kannettavat tietokoneet painavat tavallisesti 1,5–4 kg. Kanna tietokonettasi oikein välttääksesi ylimääräistä rasitusta. Vaihda tietokonelaukku usein kädestä toiseen.

Tietokoneen huoltotoimet

Seuraavilla toimilla voit pitää tietokoneen kunnossa jokapäiväisessä käytössä sekä ehkäistä tietokoneen vauriotumista tai tietojen menettämistä.

Kiintolevyaseman suojaaminen

Kiintolevyasemat ja muut sisäiset osat eivät kestä ylenmääräistä rasitusta. Väärä käsittely ja käyttö voivat vahingoittaa niitä.

- Vältä iskuja.
- Älä käytä tietokonetta, jos matkustat epätasaisessa maastossa.
- Aseta tietokone valmius- tai lepotilaan tai katkaise tietokoneesta virta ennen kuljettamista. Tällöin myös kiintolevyaseman virta katkeaa. Muutaman senttimetrin pudotus kovalle pinnalle kiintolevyaseman ollessa käytössä saattaa johtaa tietojen menetykseen tai aseman vaurioitumiseen.
- Kanna tietokonetta pehmustetussa kotelossa, joka suojaa sitä iskuilta.
- Aseta tietokone alustalle (kuten pöydälle) varovasti.
- Kun tietokone on jäähtynyt tai lämmennyt oltuaan erittäin kylmässä tai lämpimässä ympäristössä, älä käynnistä tietokonetta, ennen kuin sen lämpötila on palannut normaaliksi.

Tietokoneesta huolehtiminen

- Varmista, että tietokoneen ympärillä on riittävä ilmanvaihto. Varmista, että tietokone on tasaisella alustalla niin, että tietokoneen alla on tilaa ilmanvaihdolle. Varmista, että tietokoneen takana ja sivuilla on riittävästi tilaa eivätkä tuuletinaukot ole peittyneet.
- Aseta tietokone valmius- tai lepotilaan tai katkaise tietokoneesta virta, ennen kuin panet sen kantolaukkuun tai muuhun suljettuun tilaan.
- Älä nosta tai kanna tietokonetta näytöstä.
- Älä käytä tietokonetta ulkona sateessa tai lumisateessa tai äärimmäisissä lämpötila- ja kosteusoloissa.

Tietojen suojaaminen

- Älä kosketa ohjauslevyä tai aktivoi mitään toiminnan keskeyttävää laitetta, kun järjestelmä käynnistyy tai kun sitä sammutetaan.
- Varmuuskopioi työsi säännöllisesti. Kopioi tiedostot levyke-, nauha- tai verkkoasemiin.
- Tarkista tiedostojesi ja käyttöjärjestelmän eheys virustorjuntaohjelmalla, esimerkiksi VirusScanilla. Uusia viruksia tehdään jatkuvasti. Tämän vuoksi virustorjuntaohjelman virusmäärittämistiedostot on syytä päivittää aika ajoin. Voit noutaa VirusScan-ohjelman päivitykset Web-sivustosta osoitteessa www.networkassociates.com. Jos käytät jotakin muuta virustorjuntaohjelmaa, saat päivitystietoja ohjelmaan sisältyvästä ohjeesta.
- Windows 98 ja Windows Me: Tarkista levy Scandisk-ohjelmalla (napsauta Käynnistä-painiketta ja valitse vaihtoehdot Ohjelmat, Apuohjelmat, Järjestelmätyökalut ja ScanDisk).
- Windows 2000: tarkista levy virhetarkistustoiminnolla (avaa Oma tietokone, valitse levy, jonka haluat tarkistaa, valitse vaihtoehdot Tiedosto ja Ominaisuudet, napsauta Työkalut-välilehteä ja napsauta Tarkista nyt -painiketta).

Näytön käyttöiän pidentäminen

Voit pidentää tietokoneen näytön taustavalon käyttöikää noudattamalla seuraavia ohjeita.

- Kun työskentelet työpöytäsi ääressä, liitä tietokoneeseen ulkoinen näyttö ja katkaise virta sisäisestä näytöstä (Fn + F5).
- Jos et käytä ulkoista näyttöä, aseta näytön automaattisen virrankatkaisun viipymät mahdollisimman lyhyiksi (sekä verkkovirtaa että akkuvirtaa käytettäessä). Kaksoisnapsauta Ohjauspaneelin Virta-kuvaketta (jos käytössä on Windows 98, napsauta Virranhallinta-kuvaketta) ja napsauta sitten Virrankäyttömallit-välilehteä.
- Säädä näytön kirkkaus mahdollisimman pieneksi mutta sellaiseksi, ettei työskentelymukavuus vähene (jos käytössä on TFT-näyttö, paina Fn + F1 tai Fn + F2).

Akun hyödyntäminen parhaalla mahdollisella tavalla

- Älä jätä akkua käyttämättä pitkäksi aikaa. Jos akkuja on useampi kuin yksi, käytä niitä vuorotellen.
- Jos käytät yleensä verkkovirtaa, käytä akkua virtalähteenä vähintään kerran viikossa.
- Irrota verkkolaite tietokoneesta, kun tietokone ei ole käytössä.
- Pidennä akun käyttöikää lataamalla akku säännöllisesti.
- Jos varastoit akun pitkäksi aikaa, sen varauksen tulee olla 20–50 %. Tämä vähentää purkautumisen aiheuttamaa kapasiteetihäviötä ja akun suorituskyvyn heikkenemistä.
- Jos tietokoneessa on kaksinopeuksinen prosessori, aseta prosessori toimimaan akkukäytössä pienemmällä nopeudella (lisätietoja on kohdassa Prosessorin nopeuden valitseminen SpeedStep-tekniikan avulla sivulla 9). Oletusasetukset säästävät akkuvirtaa.

Tietokoneen puhdistaminen

Voit puhdistaa tietokoneen pehmeällä kankaalla, joka on kostutettu pelkällä vedellä tai mietoa pesuainetta sisältävällä vedellä.

- Pidä huolta siitä, ettei kangas ole liian märkä ja ettei vettä pääse tietokoneen sisään.
- Älä käytä hankaavia puhdistusaineita varsinkaan näytön puhdistuksessa. Älä kaada puhdistusainetta suoraan näytölle. Kaada puhdistusainetta pehmeälle kankaalle ja puhdista näyttö kevyesti pyyhkimällä.
- Voit poistaa näppäimistölle kerääntyneen pölyn pölynimurilla.

Matkustaminen tietokoneen kanssa

Virrankäytön hallinta

Kun et käytä tietokonettasi, haluat varmaankin pidentää akun käyttöajan huippuunsa tinkimättä suorituskyvystä. Tietokoneesta ei välttämättä tarvitse katkaista virtaa akun virrankulutuksen pienentämiseksi ja akun käyttöajan pidentämiseksi.

Windows 98-, Windows Me- ja Windows 2000 -käyttöjärjestelmässä on Advanced Configuration and Power Interface (ACPI) -toiminto, jota käyttämällä virrankulutusta voidaan vähentää sekä manuaalisesti että automaattisesti.

- Voit myös asettaa virranhallintatoiminnot tapahtumaan automaattisesti määritettyjen viiveaikojen perusteella.
- Voit myös aloittaa haluamasi virranhallintatoiminnon manuaalisesti painamalla toimintoa vastaavaa näppäintä milloin tahansa. Lisätietoja on alla, kohdassa Virranhallintatoimintojen manuaalinen käyttäminen.

Automaattisten virranhallintatoimintojen käyttäminen

Järjestelmä siirtyy lepo- tai valmiustilaan ja näytöstä sekä kiintolevyistä katkeaa virta automaattisesti Virranhallinta: ominaisuudet -ikkunassa (Windows 98) tai Virranhallinta-asetukset: ominaisuudet -ikkunassa (Windows Me ja Windows 2000) määritettyjen arvojen mukaisesti. Seuraavissa taulukoissa on lisätietoja Windows-järjestelmän virrankäytön hallinnasta.

Järjestelmän lepotila

Toiminta	Nykyinen istunto tallentuu levyille ja järjestelmästä katkeaa virta. Virtaa säästyy paljon, ja voit silti palata nykyiseen istuntoon.
Toteutumisajankohta	Virta katkeaa, kun järjestelmä on ollut valmiustilassa määritetyn ajan (vain Windows Me ja Windows 2000). <i>TAI</i> Akun varaus on loppumassa.
Paluu	Voit palata nykyiseen istuntoon liu'uttamalla virtakytkintä vasemmalle. Tämä saattaa kestää muutaman minuutin.

Lisätietoja akun vähäisestä varauksesta on kohdassa Toimet varauksen vähyydestä ilmoittavan varoituksen yhteydessä sivulla 56.

Huomautus

Kun järjestelmä siirtyy lepotilaan akun vähäisen varauksen takia, kaikki tiedot tallentuvat, mutta paluun yhteydessä saatetaan havaita, että jotkin toiminnot eivät ole käytettävissä. Voit palauttaa tietokoneen normaaliin toimintaan kytkemällä virran päälle (liittämällä tietokoneen verkkovirtaan tai asentamalla tietokoneeseen ladatun akun), sulkemalla tietokoneen kokonaan ja käynnistämällä sen uudelleen.

Näytön virran katkaisu

Toiminta	Sammuttaa näytön. Tämä vähentää virrankulutusta ja pidentää näytön käyttöikää.
Toteutumisajankohta	Ei näppäimistö- tai hiiritoimenpiteitä määritetyllä aikavälillä.
Paluu	Pääset takaisin nykyiseen istuntoon painamalla mitä tahansa näppäintä tai siirtämällä osoitinta.

Kiintolevyjen virran katkaisu

Toiminta	Katkaisee virran kiintolevyistä. Tämä on yleensä määritetty tapahtumaan pian näytön virran katkaisun jälkeen.
Toteutumisajankohta	Ei kiintolevyn käyttöä tietyllä aikavälillä.
Paluu	Pääset takaisin nykyiseen istuntoon painamalla mitä tahansa näppäintä tai siirtämällä osoitinta.

Järjestelmän valmiustila

Toiminta	Katkaisee virran näytöstä ja kiintolevyasemista akun virran säästämiseksi.
Toteutumisajankohta	Ei näppäimistö- tai hiiritoimenpiteitä, ei levyaseman käyttöä eikä sarja-, rinnakkais- tai infrapunaporttien käyttöä määritetyllä aikavälillä.
Paluu	Voit palata nykyiseen istuntoon painamalla sinistä virransäästöpainiketta.

Matkustaminen tietokoneen kanssa **Virrankäytön hallinta**

Näkyviin tulee ilmoitus 15 sekuntia ennen kuin järjestelmä siirtyy valmiustilaan. Näin voit tarvittaessa keskeyttää siirtymisen ja tallentaa työsi. (Windows 98:ssa, Windows Me:ssä ja Windows 2000:ssa *valmiustila* ja *keskeytystila* merkitsevät samaa.)

VAROITUS

Ota tavaksi tallentaa työsi, ennen kuin järjestelmä siirtyy valmiustilaan. Jos valmiustilan aikana tapahtuu virtakatkos, tallentamattomat tiedot häviävät.

Voit myös luoda virransäästömalleja, jotka katkaisevat virran automaattisesti tietokoneen osista (ei tietokoneesta itsestään), kun niitä ei käytetä vähään aikaan. Määritä mallit niin, että ne sopivat mahdollisimman hyvin tietokoneen käyttötapoihisi.

Virrankäytön hallintaominaisuuksien määrittäminen

1. Valitse Käynnistä-valikosta vaihtoehdot Asetukset ja Ohjauspaneeli.
2. Kaksoisnapsauta Virranhallinta-kuvaketta (Windows 98) tai Virranhallinta-asetukset-kuvaketta (Windows 2000 ja Windows Me). Lisätietoja on Windowsin ohje- ja tukitoiminnossa.
3. Määritä haluamasi viipymät. (Voit valita vaihtoehdon Ei koskaan, mutta tätä asetusta ei suositella käytettäväksi lepotilan yhteydessä.)
4. Valitse OK.

Virranhallintatoimintojen manuaalinen käyttäminen

Tietokoneen virrankäyttöä on mahdollista hallita manuaalisesti millä tahansa seuraavista kolmesta virranhallintatasosta.

Järjestelmän valmiustila

Toiminta	Katkaisee virran näytöstä ja kiintolevyasemasta.
Toteutumisaikankohta	Paina sinistä virransäästöpainiketta <i>TAI</i> Valitse vaihtoehdot Käynnistä, Sammuta ja Valmiustila. <i>TAI</i> Määritä, että tietokoneen kansi, virtapainike tai virransäästöpainike siirtävät tietokoneen valmiustilaan. Sulje sitten kansi tai paina painiketta.
Paluu	Voit palata nykyiseen istuntoon painamalla sinistä virransäästöpainiketta.

Valmiustilaan siirtyminen voi tapahtua myös automaattisesti, kun Virranhallinta-ominaisuudet -ikkunassa määritetty aikaraja saavutetaan. (Windows 98:ssa, Windows Me:ssä ja Windows 2000:ssa *valmiustila* ja *keskeytystila* merkitsevät samaa.)

VAROITUS

Ota tavaksi tallentaa työsi, ennen kuin järjestelmä siirtyy valmiustilaan. Jos valmiustilan aikana tapahtuu virtakatkos, tallentamattomat tiedot häviävät.

Järjestelmän lepotila

Toiminta	Järjestelmä tallentaa nykyisen istunnon levyille ja katkaisee järjestelmästä virran. Virtaa säästyy paljon, ja voit silti palata nykyiseen istuntoon. Verkkoyhteydet säilyvät.
Toteutumisajankohta	Valitse vaihtoehdot Käynnistä, Sammuta ja Lepotila (Windows Me ja Windows 2000) <i>TAI</i> Määritä, että tietokoneen kansi, virtapainike tai virransäästöpainike siirtävät tietokoneen lepotilaan. Sulje kansi tai paina painiketta (Windows 98, Windows Me ja Windows 2000). <i>TAI</i> Paina Fn + F12 (vain Windows 2000)
Paluu	Voit palata nykyiseen istuntoon liu'uttamalla virtakytkintä vasemmalle. Tämä saattaa kestää muutaman minuutin.

Tietokone siirtyy lepotilaan myös automaattisesti, kun akun varaus käy erittäin vähiin. Lisätietoja on kohdassa Toimet varauksen vähyydestä ilmoittavan varoituksen yhteydessä sivulla 56. Windows 98 -käyttöjärjestelmää käyttävä tietokone siirtyy automaattisesti lepotilaan ainoastaan, kun akun varaus on hyvin vähissä eikä tietokonetta voi oletusarvon mukaan siirtää lepotilaan manuaalisesti. (Haluttaessa voidaan kuitenkin muuttaa virtakytkimen tai valmiustilanäppäimen oletusasetusta siten, että tämä kytkin tai näppäin siirtää tietokoneen lepotilaan.)

Matkustaminen tietokoneen kanssa

Virrankäytön hallinta

Virta katkaistuna

Toiminta	Tietokoneesta katkeaa virta, mikä takaa suurimman mahdollisen virransäästön. Nykyistä istuntoa ei tallenneta ja tallentamattomat tiedot menetetään.
Toteutumisajankohta	Valitse vaihtoehdot Käynnistä, Sammuta, Sammuta (suositeltava). <i>TAI</i> Liu'uta virtakytkintä ja pidä sitä painettuna neljän sekunnin ajan. <i>TAI</i> Tee uudet virtakytkimen määrittäykset (samoin kuin lepotilassa).
Paluu	Voit aloittaa uuden istunnon liu'uttamalla virtakytkintä vasemmalle. Tämä saattaa kestää muutaman minuutin.

Jos järjestelmä lakkaa reagoimasta syötteisiin etkä voi katkaista tietokoneesta virtaa millään näistä tavoista, tietokone voidaan kuitenkin palauttaa toimintaan. Lisätietoja on kohdassa Tietokoneen uudelleenkäynnistäminen sivulla 26.

Virrankäytön hallintaominaisuuksien määrittäminen

1. Valitse Käynnistä-valikosta vaihtoehdot Asetukset ja Ohjauspaneeli.
2. Kaksoisnapsauta Virranhallinta-kuvaketta (Windows 98) tai Virranhallinta-asetukset-kuvaketta (Windows 2000 ja Windows Me). Lisätietoja on Windowsin ohje- ja tukitoiminnossa.
3. Määritä haluamasi viipymät. (Voit valita vaihtoehdon Ei koskaan, mutta tätä asetusta ei suositella käytettäväksi lepotilan yhteydessä.)
4. Valitse OK.

Akun käyttäminen

Voit käyttää kannettavaa HP-tietokonetta akkuvirralla pitkään. Tällöin on varauduttava siihen, että työt on tallennettava ja tietokone sammutettava, jos akun varaus käy vähiin. Voit pidentää akun käyttöaikaa noudattamalla tässä jaksossa olevia vihjeitä.

Akun tilan tarkistaminen

Akun tilan merkkivalo



Akun tilan merkkivalosta käyvät ilmi seuraavat tiedot:

Vihreä	verkkovirta kytketty — akussa on täysi varaus
Oranssi	verkkovirta kytketty — akkua ladataan
Punainen	verkkovirta kytketty — akkua ei voi ladata (poikkeustilanne)

Matkustaminen tietokoneen kanssa

Akun käyttäminen

Windowsin tehtäväpalkki

Windowsin tehtäväpalkin ilmaisinalueessa on virtakuvake, jonka avulla saat tarkkoja tietoja akun tilasta. Kuvake näyttää akulta, kun tietokonetta ei ole liitetty verkkovirtaan.

- Näet jäljellä olevan varauksen (prosentteina) viemällä osoittimen virtakuvakkeen päälle.
- Saat virtatietojen näyttämiseen liittyvät vaihtoehdot näkyviin napsauttamalla virtakuvaketta hiiren oikealla painikkeella.
- Saat käytettävissä olevat virrankäyttömallit näkyviin napsauttamalla kuvaketta hiiren vasemmalla painikkeella.

Tilapaneeli

Jos tietokoneessa on tilapaneeli, paina tilapaneelin tilapainiketta useampia kertoja, kunnes näkyviin tulee akkukuvake ja jäljellä olevan varauksen määrä prosentteina.

Toimet varauksen vähyydestä ilmoittavan varoituksen yhteydessä

Tietokone varoittaa automaattisesti, kun akun varaus vähenee kriittiselle tasolle. Ensin kuuluu kimeä merkkiäni, ja jos et ryhdy toimiin, järjestelmä siirtyy lepotilaan.

Et voi käynnistää tietokonetta uudelleen, ennen kuin olet palauttanut virran yhdellä seuraavista tavoista:

- Liitä tietokoneeseen verkkolaite (lisätietoja on kohdassa Verkkolaitteen liittäminen sivulla 21).

TAI

- Vaihda tietokoneeseen ladattu akku (lisätietoja on kohdassa Akun asentaminen sivulla 20). Järjestelmä on sammutettava tai siirrettävä lepotilaan ennen akun vaihtamista.

Huomautus

Jos liität verkkolaitteen tietokoneeseen, voit jatkaa työskentelyä samalla kun akku latautuu.

Akun käyttöajan optimoiminen

- Kytke tietokoneeseen verkkolaite varsinkin silloin, kun käytät CD-, DVD- tai levykeasemaa tai jotakin ulkoista liitäntäosaa, kuten PC-korttia tai modeemia.
- Jos käytät I/O-PC-korttia eli ulkoisen tiedonsiirtoyhteyden muodostavaa PC-korttia (esimerkiksi verkkokorttia), irrota kortti, kun et käytä sitä. Jotkin I/O-kortit käyttävät huomattavasti virtaa, vaikka ne eivät olisi toiminnassa.
- Jos käytät sovellusta, joka käyttää sarjaporttia tai I/O-PC-korttia, poistu sovelluksesta, kun et enää käytä sitä.
- Katkaise CD-soittimen virta, kun et käytä sitä.
- Lisätietoja käyttämättömänä olevan tietokoneen virran säästämisestä on kohdassa Virrankäytön hallinta sivulla 50.

Prossessorin nopeuden valitseminen SpeedStep-tekniikan avulla

Jos tietokoneessa on tehokas Pentium III -prossessori, joka käyttää Intelin SpeedStep-tekniikkaa, voit muuttaa asetuksia, jotka ohjaavat prosessorin nopeutta. Jos tietokone on varustettu tällaisella prosessorilla, jos tehtäväpalkissa on Intel SpeedStep Technology -kuvake (ruutulippu).

Oletusasetuksien mukaan prosessorin nopeus muuttuu automaattisesti virtalähteen (verkkolaite tai akku) mukaan. Prosessori käyttää vähemmän virtaa toimiessaan pienemmällä nopeudella (yleensä silloin, kun tietokone käyttää akkuvirtaa).

SpeedStep-tekniikan käyttäminen toimintanopeuden automaattiseen muuttamiseen

- Jos käynnistät tietokoneen verkkolaitteen ollessa kytkettynä, prosessori aloittaa toimintansa normaalinopeudella. Jos käynnistät tietokoneen niin, että se käyttää akkuvirtaa, prosessori aloittaa toimintansa pienellä nopeudella.
- Jos irrotat verkkolaitteen tietokoneen ollessa käytössä tai valmiustilassa, prosessori siirtyy toimimaan pienellä nopeudella.
- Jos kytket verkkolaitteen tietokoneen ollessa käytössä tai valmiustilassa, prosessori siirtyy toimimaan suurella nopeudella.

Matkustaminen tietokoneen kanssa
Akun käyttäminen

SpeedStep-tekniikan käyttäminen toimintanopeuden asetusten muuttamiseen

- BIOS Setup -apuohjelman Power-valikossa olevan Intel SpeedStep Technology -asetuksen avulla voit asettaa nopeuden, jolla prosessori aloittaa toimintansa käynnistyksen yhteydessä, tai poistaa kaksoisnopeustoiminnon käytöstä. Lisätietoja on kohdassa BIOS Setup -apuohjelman käyttäminen sivulla 86.
- Voit muuttaa prosessorin nopeutta Windowsin ollessa toiminnassa, kun kaksoisnapsautat tehtäväpalkissa näkyvää SpeedStep Technology -kuvaketta tai Ohjauspaneelissa olevaa Virta-kuvaketta.

Yhteyksien muodostaminen

Modeemin käyttäminen

Kun modeemi on liitetty puhelinlinjaan, tietokone voi olla yhteydessä muihin tietokoneisiin joka puolella maailmaa. Voit liikkua Internetissä sekä lähettää ja vastaanottaa sähköpostiviestejä ja fakseja tietokoneen avulla. Tietokoneessa on muun muassa seuraavat ohjelmat, joita voit käyttää yhdessä modeemin kanssa:

- Internet Explorer, Web-selain
- Outlook Express, sähköpostiohjelma
- QuickLink III, faksiohjelma (Windows 98 ja Windows Me)
- Faksi, faksiohjelma (Windows 2000).

Joissakin kannettavien HP-tietokoneiden malleissa on sisäinen, nopea V.90-modeemi. Modeemin avulla voit muodostaa yhteyden mihin tahansa Internet-palveluntarjoajaan, joka käyttää V.90-yhteykäytäntöä tukevia modeemeja. Tarkista Internet-palveluntarjoajalta modeemipuhelinnumerot, jotka tukevat V.90-yhteykäytäntöä.

Huomaa, että faksaamisen enimmäisnopeus on 14,4 kb/s. Sisäinen modeemi tukee 56 kb/s -nopeuksista tiedonsiirtoa palvelimesta tietokoneeseen. Käyttämäsi Internet-palveluntarjoaja ei ehkä tue tätä siirtonopeutta. Tarkista asia Internet-palveluntarjoajalta. Myös puhelinlinjan laatu vaikuttaa siirtonopeuteen.

Jos tietokoneessa ei ole sisäistä modeemia, (tai jos haluat käyttää jotakin muuta modeemia), voit asentaa tietokoneeseen PC-korttimodeemin tai liittää tietokoneen sarjaporttiin ulkoisen modeemin.

Tärkeitä tietoja turvallisuudesta

VAROITUS

Kun liität modeemin puhelinvastakkeeseen, pienennä tulipalon vaaraa käyttämällä ainoastaan tietoliikennekaapelia, jonka AWG-arvo on 26, tai sitä paksumpaa kaapelia.

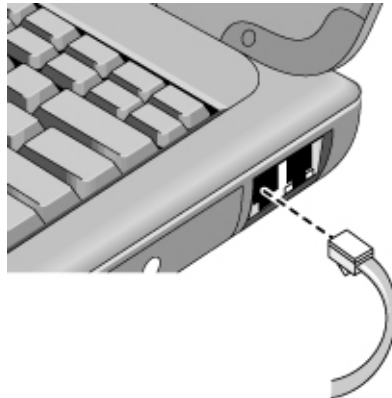
Jos käytät tietokonetta puhelinlinjaan liitettynä, noudata aina perusturvaohjeita, jotta välttyttäisiin tulipalolta, sähköiskulta tai henkilövahingoilta.

- Älä käytä tätä tuotetta liitettynä puhelinlinjaan veden läheisyydessä, esimerkiksi kylpyammeen, pesualtaan tai uima-altaan läheisyydessä tai kosteassa kellarissa.
- Älä käytä puhelinta (paitsi langatonta puhelinta) ukonilman aikana. Ukonilma saattaa aiheuttaa sähköiskun, vaikka mahdollisuus tähän on vähäinen.

- Älä käytä puhelinlinjaa kaasuvuodosta ilmoittamiseen vuodon lähettyvillä.
- Käytä vain tässä julkaisussa mainittuja akkuja, paristoja ja virtajohtoja. Älä hävitä akkuja tai paristoja polttamalla. Muussa tapauksessa ne saattavat räjähtää. Tutustu mahdollisiin paikallisiin ongelmajätteiden hävitystä käsitteleviin lakeihin ja asetuksiin.

Modeemin liittäminen puhelinlinjaan

1. Tarkista, että puhelinlinja on analoginen. Puhelinkaapelissa pitäisi olla kaksi, kolme tai neljä johdinta. (Älä liitä modeemia puhelinvaihdetta käyttävään linjaan tai digitaaliseen puhelinlinjaan.)
2. Kytke RJ-11-liittimellä varustettu puhelinkaapeli sisäiseen modeemiin (tai PC-korttmodeemiin tai ulkoiseen modeemiin). Jos puhelinkaapelin liitin ei sovi modeemissa olevaan vastakkeeseen, on käytettävä sovitinta. *Kun liität modeemin puhelinvastakkeeseen, käytä ainoastaan tietoliikennekaapelia, jonka AWG-arvo on 26, tai sitä paksumpaa kaapelia.*



Huomautuksia modeemin käytöstä eri maissa

- Ranskassa tietokoneeseen on asennettava MiniTel-emulaattoriohjelmisto, jos halutaan ottaa yhteys MiniTel-järjestelmään. Ranskasta hankituissa tietokoneissa on TimTel Light -ohjelmisto. Jos tietokoneessa ei ole tätä ohjelmistoa, emulaattoriohjelmisto on hankittava erikseen.
- Impulssivalintatoiminto ei toimi niissä maissa, joissa modeemin silmukayhteyden katkaisuominaisuus ei ole käytössä. Jos impulssivalinta on poissa käytöstä, voit käyttää ainoastaan äänitaajuusvalintaa.

Yhteyksien muodostaminen

Modeemin käyttäminen

- Useissa maissa puhelinverkoissa on käytössä viivejakso sen jälkeen, kun modeemilla on yritetty muodostaa yhteys palveluntarjoajaan ja yhteyden muodostaminen on epäonnistunut toistuvasti. Viivejakson aiheuttavien epäonnistuneiden yritysten määrä ja viivejakson pituus vaihtelevat maittain. Tarkista asia puhelinyhtiöstä. Esimerkiksi Italiassa palvelinyhteyden muodostamisen tai yhteyden katkaisemisen epäonnistuttua on odotettava minuutti, ennen kuin yhteyden muodostusta samaan numeroon yritetään uudelleen. Jos yhteys yritetään muodostaa ennen tätä, näkyviin tulee viiveestä kertova virhesanoma. Jos yhteyden muodostaminen epäonnistuu neljästi, on odotettava tunti, ennen kuin yhteyden muodostusta voi yrittää uudelleen. Jos yhteys yritetään muodostaa ennen kuin tunti on kulunut, näkyviin tulee mustasta listasta kertova sanoma.
- Jos käytät modeemia Etelä-Afrikan tasavallassa, sinun on ehkä suojattava tietokone salaman tai muun sähköpurkauksen aiheuttamilta vahingoilta ulkoisella ylijännitesuojalla. Liitä modeemikaapeliin jokin hyväksytyt ylijännitesuoja käyttäessäsi modeemia.

Internet-yhteyden muodostaminen

Jos et ole vielä hankkinut Internet-palveluntarjoajalta Internet-liittymää, toimi kohdassa Internet-yhteyden asennus sivulla 25 olevien ohjeiden mukaisesti.

Kun olet tehnyt sopimuksen Internet-palveluntarjoajan kanssa, voit muodostaa Internet-yhteyden. Valitse toinen seuraavista tavoista:

- Jos Internet-palveluntarjoajasi on AOL, AT&T WorldNet, Compuserve 2000, Earthlink tai Prodigy Internet, kaksoinapsauta haluamaasi kuvaketta työpöydällä olevassa Online-palvelut-kansiossa.
- Jos käytät jotakin muuta Internet-palveluntarjoajaa, kaksoinapsauta työpöydän Internet Explorer -kuvaketta ja napsauta tämän jälkeen Puhelinverkkoyhteys-ikkunan Yhdistä-painiketta.

Kun Internet-yhteys on muodostettu, tehtäväpalkin kellon vieressä on yhteyskuvake (kaksi liitettyä tietokonetta). Nyt voit käyttää Internetiä. Voit siirtyä haluamallesi Web-sivulle kirjoittamalla sen osoitteen (esimerkiksi www.hp.com) selaimen osoitekenttään. Voit etsiä tietoja Internetistä käyttämällä selaimen hakutoimintoa.

AOL-Internet-palveluntarjoajan käyttäminen

Jos käytät Internet-palveluntarjoajana AOL:ää, voit käyttää Internetiä vain AOL:n omalla ohjelmistolla, et yleisimpien selaimien (kuten Internet Explorerin) avulla. Tämän vuoksi

- et voi tarkastella Web-sivuja napsauttamalla linkkejä (esimerkiksi tietokoneen mukana toimitettavan käytönaikaisen *Viiteoppaan* linkkejä kannettavien HP-tietokoneiden Web-sivustoon)
- et voi siirtyä Web-sivulle kirjoittamalla sen osoitteen Windows Exploreriin.

Jos yrität muodostaa Internet-yhteyden ilman AOL-ohjelmistoa, ohjattu Internet-yhteyden muodostustoiminto aloittaa toimintansa automaattisesti ja pyytää sinua kirjautumaan Internet-palveluntarjoajan asiakkaaksi. Jos näin käy, peruuta toiminto ja aloita AOL-palvelu.

Lisätietoja Internet-palveluntarjoajista on Windowsin Ohjeessa tai tuotteen mukana toimitetussa Microsoft-käyttöoppaassa.

Internet-yhteyden katkaiseminen

Internet-yhteys säilyy, kunnes suljet tietokoneen, irrotat tietokoneen puhelinlinjasta tai annat yhteyden katkaisukomennon.

- Voit katkaista AOL-yhteyden Sign Off -valikon avulla.
- Voit katkaista muiden Internet-palveluntarjoajien välityksellä muodostetun yhteyden kaksoisnapsauttamalla tehtäväpalkin yhteyskuvaketta (kaksi liitettyä tietokonetta kellokuvakkeen vieressä) ja napsauttamalla yhteyden katkaisupainiketta.

Verkkoyhteyden muodostaminen

Voit muodostaa modeemilla yhteyden lähiverkkoon, joka tukee puhelinverkkoyhteyksiä. Näin voit etäkäyttää verkon resursseja.

- Tietoja puhelinverkkoyhteyksien muodostamisesta ja käyttämisestä on Windowsin Ohjeessa. Voit avata ohjeen valitsemalla Käynnistä-valikon Ohje-vaihtoehdon.

Modeemiasetusten muuttaminen

Modeemi on yhteensopiva useimpien puhelinjärjestelmien ja modeemien kanssa. Toisinaan modeemiasetuksia on kuitenkin muutettava paikallisiin olosuhteisiin soveltuviksi. Lisätietoja käyttömaan vaatimuksista saat paikallisesta puhelinyhtiöstä.

- **Ohjauspaneeli** Jos haluat muuttaa modeemiasetuksia, kaksoinapsauta Ohjauspaneelin Modeemit-kuvaketta (Windows 98 tai Windows Me) tai Puhelin- ja modeemiasetukset -kuvaketta (Windows 2000).

Jos käytössä on Windows 98 tai Windows Me, napsauta Yleiset-välilehden Ominaisuudet-painiketta ja määritä yhteysnopeudet tai yhteydenmuodostuksen asetukset.

Jos käytössä on Windows 2000, napsauta Modeemit-välilehden Ominaisuudet-painiketta ja määritä yhteysnopeudet, tai napsauta Valintasäännöt-välilehden Muokkaa-painiketta ja määritä yhteydenmuodostuksen asetukset.

- **Tietoliikennesovellukset** Monissa tietoliikennesovelluksissa voi määrittää modeemin asetuksia. Lisätietoja on sovelluksen ohjeessa.
- **AT-komennot** Voit ohjata monia modeemitoimintoja käyttämällä AT-komentoja. Ne ovat modeemille lähetettäviä merkkijonoja, jotka muuttavat modeemin asetuksia. Merkkijonot alkavat yleensä kirjainyhdistelmällä AT ja sisältävät joitakin muita merkkejä. Luettelo sisäisen modeemin AT-komennoista on kohdassa AT-komennot (Ambit) sivulla 143.

Windows 98 ja Windows Me: kaksoinapsauta Ohjauspaneelin Modeemit-kuvaketta. Napsauta Yleiset-välilehden Ominaisuudet-painiketta. Napsauta sitten Yhteys-välilehden Lisäasetukset-painiketta. Voit kirjoittaa AT-komennot Lisäasetukset-kenttään.

Windows 2000: kaksoinapsauta Ohjauspaneelin Puhelin- ja modeemiasetukset -kuvaketta. Napsauta Modeemit-välilehden Ominaisuudet-painiketta. Voit kirjoittaa AT-komennot Lisäasetukset-välilehden Lisäasetukset-kenttään.

Jos haluat esimerkiksi pakottaa sisäisen modeemin käyttämään yhteyden muodostuksessa V.34-modulaatiota, voit käyttää +MS-komentoa AT-komentotaulukossa kuvatulla tavalla ja kirjoittaa Lisäasetukset-kenttään AT+MS=11.

Sähköpostin lähettäminen ja vastaanottaminen

Sähköpostin lähettämisen- ja vastaanottamistavat vaihtelevat Internet-palveluntarjoajan mukaan. Jos käytät AOL-palvelua, sähköpostipalvelut kuuluvat AOL-palveluun. Muita Internet-palveluntarjoajia käytettäessä voit käyttää tietokoneen mukana toimitettavaa Outlook Express -ohjelmaa tai haluamaasi sähköpostijärjestelmää. Tässä luvussa on Outlook Express -ohjelman käyttöohjeita.

Outlook Express -ohjelman aloittaminen

1. Kaksoisnapsauta työpöydän Outlook Express -kuvaketta. Windows 2000: valitse vaihtoehdot Käynnistä, Ohjelmat ja Outlook Express.
2. Jos tietokone ei ole yhteydessä Internetiin, näkyviin tulee Puhelinverkkoyhteys-ikkuna. Muodosta Internet-yhteys valitsemalla Yhdistä.

Sähköpostiviestin lähettäminen

1. Aloita Outlook Express.
2. Napsauta työkalurivin uusien viestien työkalua.
3. Kirjoita viestin teksti Uusi viesti -ikkunaan.
4. Kun viesti on valmis, napsauta Lähetä-painiketta.

Sähköpostiviestien vastaanottaminen

1. Aloita Outlook Express.
2. Napsauta työkalurivin lähettämisen ja vastaanottamisen työkalua. Outlook hakee uudet viestit.
3. Saat viestiluettelon näkyviin napsauttamalla Saapuneet-kansiota. Uudet viestit näkyvät lihavoituina.
4. Voit lukea viestin napsauttamalla sitä. (Voit myös katsella viestiä sen omassa ikkunassa kaksoisnapsauttamalla viestiä.)

Faksien lähettäminen ja vastaanottaminen (Windows 98 ja Windows Me)

Faksien lähettämiseen ja vastaanottamiseen ei tarvita Internet-yhteyttä. Puhelinverkkoyhteys riittää. Voit lähettää ja vastaanottaa fakseja tietokoneella

Yhteyksien muodostaminen

Modeemin käyttäminen

käyttämällä modeemi- ja faksiohjelmistoja. QuickLink III -faksiohjelmisto sisältyy kiintolevyllä esiasennettuun Windows 98- tai Windows Me -käyttöjärjestelmään.

QuickLink-ohjelman aloittaminen

Windows 98 ja Windows Me:

- Valitse Käynnistä-valikosta vaihtoehdot Ohjelmat, QuickLink III ja QuickLink III.

Kun aloitat QuickLink-ohjelman ensimmäistä kertaa, ohjattu asennustoiminto opastaa asetusten määrittämisessä ja ohjelman mukauttamisessa tarpeitasi vastaavaksi. Noudata näkyviin tulevia ohjeita. Jos et ole varma siitä, minkä asetuksen valitsisit, käytä oletusasetusta.

Faksien lähettäminen

Windows 98 ja Windows Me:

1. Napsauta QuickLink-ohjelman työkalurivin QuickFax-vaihtoehtoa.
2. Kirjoita faksin numero sekä vastaanottajan nimi ja yritys.
3. Kirjoita viestin teksti QuickFax Note -alueeseen.
4. Valitse Send Fax.

Jos haluat lähettää asiakirjan faksina, avaa asiakirja sovellusikkunassa ja avaa sitten Tulosta-valintaikkuna. Muuta kirjoittimeksi QuickLink III ja tulosta asiakirja.

Faksien vastaanottaminen

Kun käytössä on Windows 98 tai Windows Me ja QuickLink on toiminnassa, tietokone ottaa faksit vastaan automaattisesti. Uusista fakseista näkyy merkintä QuickLink-ikkunan tilaruudussa. Voit ottaa faksin vastaan manuaalisesti toimimalla seuraavien ohjeiden mukaisesti.

1. Kun faksi on tulossa, napsauta valikkorivin Start-vaihtoehtoa.
2. Valitse Manual Fax Receive -vaihtoehto.

Faksin tarkasteleminen ja tulostaminen

Windows 98 ja Windows Me:

1. Napsauta QuickLink-ohjelman työkalurivin Fax Viewer -vaihtoehtoa.
2. Voit tarkastella faksia napsauttamalla Yes.
3. Voit tulostaa faksin napsauttamalla kirjoittimen kuvaketta.

Faksien lähettäminen ja vastaanottaminen (Windows 2000)

Faksien lähettämiseen ja vastaanottamiseen ei tarvita Internet-yhteyttä. Puhelinverkkoyhteys riittää. Voit lähettää ja vastaanottaa fakseja tietokoneella käyttämällä modeemi- ja faksiohjelmistoja. Faksiohjelmisto sisältyy Windows 2000 -käyttöjärjestelmään.

Faksiohjelmiston asetusten määrittäminen

Windows 2000:

1. Valitse Käynnistä-valikosta vaihtoehdot Asetukset ja Ohjauspaneeli. Kaksoisnapsauta Faksit-kuvaketta. Kirjoita faksin tiedot.
2. Lisää Lisäasetukset-välilehdelle faksikirjoitin.
Jos et halua vastaanottaa fakseja, lopeta tähän.
3. Avaa Lisäasetukset-välilehdellä Faksipalvelun hallinta -ikkuna.
4. Valitse Faksi-luettelosta Laitteet. Kaksoisnapsauta modeemia ja valitse Ominaisuudet.
5. Määritä Yleiset-välilehdessä modeemi vastaanottamaan fakseja.
6. Valitse Vastaanotetut-välilehdessä toiminto, joka tallentaa faksit kansioon.

Faksien lähettäminen

Windows 2000:

- Valitse Käynnistä-valikosta vaihtoehdot Ohjelmat ja Apuohjelmat. Valitse vaihtoehdot Tietoliikenneyhteydet, Faksi ja Lähetä kansilehtifaksi. Laadi faksi ja lähetä se näytön ohjeiden mukaisesti.

Jos haluat lähettää asiakirjan faksina, avaa asiakirja sovellusikkunassa ja avaa sitten Tulosta-valintaikkuna. Muuta kirjoittimeksi faksikirjoitin ja tulosta asiakirja.

Faksien vastaanottaminen, tarkasteleminen ja tulostaminen

Windows 2000: jos olet asettanut modeemin vastaanottamaan fakseja, tämä tapahtuu automaattisesti.

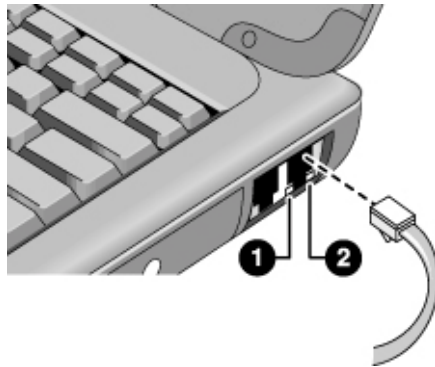
1. Valitse Käynnistä-valikosta vaihtoehdot Ohjelmat ja Apuohjelmat. Valitse vaihtoehdot Tietoliikenneyhteydet, Faksi ja Omat faksit.
2. Voit katsella Vastaanotetut-kansiossa olevaa faksia kaksoisnapsauttamalla sitä.
3. Voit tulostaa faksin valitsemalla Tiedosto-valikon Tulosta-vaihtoehdon.

Lähiverkkoyhteyden muodostaminen

Jos tietokoneessa on lähiverkkoportti, voit muodostaa sen välityksellä yhteyden lähiverkkoon. Tällöin voit käyttää työpaikkasi lähiverkon resursseja (esimerkiksi kirjoittimia ja tiedostopalvelimia). Lähiverkkoportin välityksellä voit mahdollisesti myös muodostaa Internet-yhteyden.

Lähiverkkoyhteyden muodostaminen

1. Varmista, että lähiverkko tukee Ethernet 10Base-T (10 Mb/s)- tai 100Base-TX (100 Mb/s) -yhteyksiä.
2. Kytke lisävarusteena hankittava lähiverkko-kaapeli tietokoneen lähiverkkoporttiin. Kaapelissa on oltava RJ-45-liitin.



3. Windows 2000 tunnistaa ja määrittää lähiverkkoyhteyden automaattisesti.

Jos tietokoneessa on asennettuna Windows 98 tai Windows Me, kaksoisnapsauta Ohjauspaneelin Verkko-kuvaketta ja määritä käytettävä lähiverkkoyhteys. Voit lisätä esimerkiksi Microsoft TCP/IP -yhteyskäytännön.

Tietoja lähiverkkoyhteyksien muodostamisesta ja käyttämisestä on Windowsin Ohjeessa (valitse vaihtoehdot Käynnistä ja Ohje) tai Microsoft-käyttöoppaassa.

Kysy verkon tiedot verkon pääkäyttäjältä tai Internet-palveluntarjoajalta.

Lähiverkkoportin alapuolella olevat kaksi merkkivaloa ilmaisevat yhteyden tilan (katso yllä olevaa kuvaa).

1. Keltainen valo ilmaisee, että verkko on käytössä.
2. Vihreä valo ilmaisee, että verkkoon on muodostettu yhteys.

PC-korttien liittäminen

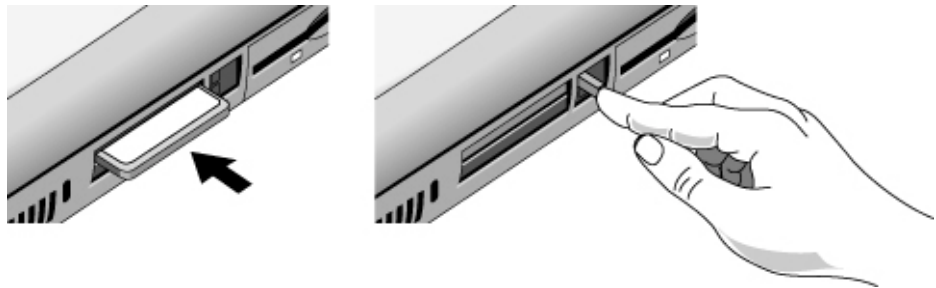
Tietokoneessa on kaksi PC-korttipaikkaa, joihin asetettujen korttien avulla voit esimerkiksi tallentaa tietoja ja käyttää tietoliikenneyhteyksiä. Tietokone tukee tavallisia tyyppin I, II ja III PC-kortteja (PCMCIA- ja CardBus-kortteja). Voit käyttää yhtä korttipaikkaa tai molempia korttipaikkoja.

VAROITUS

Älä poista PC-korttia tietokoneesta, kun tietokone lukee tai kirjoittaa tietoja. Muussa tapauksessa saatat menettää tietoja tai tietokone saattaa jumiutua.

PC-kortin asettaminen korttipaikkaan

1. Pitele korttia siten, että sen tarrapuoli osoittaa ylöspäin ja liitinreiät osoittavat kohti korttipaikkaa.
2. Liu'uta PC-kortti korttipaikkaan, kunnes sen takareuna on tietokoneen kyljen tasalla.



PC-kortin poistaminen

1. Lopeta PC-kortin käyttäminen:
 - Kaksoisnapsauta näytön oikeassa alalaidassa olevaa PC-korttikuvaketta.
 - Valitse PC-korttien ominaisuusikkunassa kortti, jonka käytön haluat lopettaa.
 - Napsauta Pysäytä.
2. Paina vapautinpainike ulos niin, että se nousee tietokoneen kyljen tason ulkopuolelle.
3. Paina vapautinpainiketta ja vedä PC-kortti ulos korttipaikasta.

Yhteyksien muodostaminen
PC-korttien liittäminen

Verkkoyhteyden palauttaminen normaaliin toimintaan palaamisen jälkeen

Kun käytetään PC-verkkokorttia, verkkoyhteys saattaa katketa, kun tietokone palaa normaaliin toimintaan. Jos näin käy, toimi seuraavasti:

1. Lopeta PC-verkkokortin käyttäminen.
 - Kaksoisnapsauta näytön oikeassa alalaidassa olevaa PC-korttikuvaketta.
 - Valitse PC-korttien ominaisuusikkunassa verkkokortti.
 - Napsauta Pysäytä.
2. Paina vapautinpainike ulos niin, että se nousee tietokoneen kyljen tason ulkopuolelle.
3. Paina vapautinpainiketta ja vedä verkkokortti ulos korttipaikasta.
4. Palauta verkkoyhteys asettamalla verkkokortti takaisin paikalleen.

Ulkoisten osien liittäminen

Voit liittää tietokoneeseen tai porttitoistimeen (malleissa, joissa on telakointivastake) ulkoisia osia, kuten kirjoittimen, hiiren, näytön tai näppäimistön.

Porttien tunnistaminen

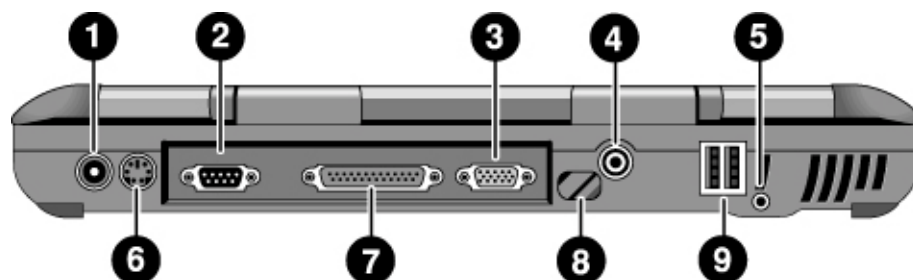
Voit liittää seuraavissa kohdissa mainitut ulkoiset osat tietokoneen takaosassa tai porttitoistimessa oleviin portteihin ja vastakkeisiin. Taulukoissa olevat numerot viittaavat kuvissa näkyviin numeroihin.

Osa	Portin tai vastakkeen sijainti	
	Kannettava tietokone	Porttitoistin (eräät mallit)
Äänilaite (ääni sisään)	—	10
Infrapunalaite (eräät mallit)	8	—
Mikrofoni	5	11
Modeemi (sarjaportti)	2	5
Näyttö	3	7
Kirjoitin (rinnakkaisliitäntä)	7	6
Kirjoitin (sarjaliitäntä)	2	5
PS/2-näppäimistö	6*	3
PS/2-hiiri	6*	2
Kaiuttimet	—	12
Televisio	4	8
USB-laite	9	9

*Voit liittää tietokoneeseen sekä näppäimistön että hiiren Y-sovittimen (HP F1469A) avulla.

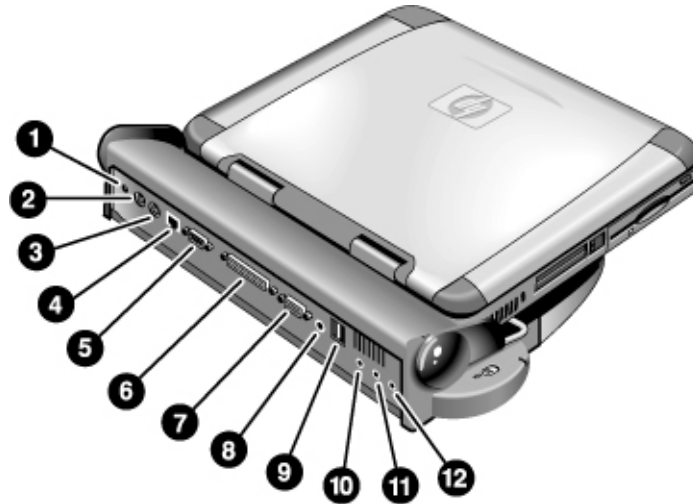
Yhteyksien muodostaminen
Ulkoisten osien liittäminen

Kannettavan tietokoneen portit ja vastakkeet



- 1 Verkkolaitteen vastake
- 2 Sarjaportti
- 3 VGA-portti (ulkoinen näyttö)
- 4 Televisiokuva ulos -vastake
- 5 Mikrofonivastake
- 6 PS/2-portti
- 7 Rinnakkaisportti
- 8 Infrapunaportti (**eräät mallit**)
- 9 USB-portti

Porttitoistimen portit ja vastakkeet (eräät mallit)



- 1 Verkkolaitteen vastake
- 2 PS/2-hiiren vastake
- 3 PS/2-näppäimistön vastake
- 4 Lähiverkkoportti (verkkoyhteys)
- 5 Sarjaportti
- 6 Rinnakkaisportti
- 7 VGA-portti (ulkoinen näyttö)
- 8 Televisiokuva ulos -vastake
- 9 USB-portit (2)
- 10 Äänivastake (ääni sisään)
- 11 Mikrofonivastake
- 12 Äänivastake (ääni ulos, ulkoinen kaiutin)

Kirjoittimen tai muun rinnakkaislaitteen liittäminen

Tietokoneen rinnakkaisporttiin sopii standardinmukainen 25-nastainen liitin, jota käytetään yleensä matriisi-, mustesuihku- ja laserkirjoittimien liittämiseen. Voit liittää rinnakkaisporttiin myös sitä tukevan Zip-aseman.

- Kytke kirjoittimen rinnakkaiskaapeli tai muu rinnakkaiskaapeli tietokoneen tai porttitoistimen rinnakkaisporttiin.

Huomautus

Jos liität rinnakkaisporttiin Zip-aseman, voit parantaa sen suorituskykyä asentamalla Zip-aseman mukana toimitetun kiihdytysohjelman.

Ulkoisen näppäimistön tai PS/2-hiiren liittäminen

Tietokoneen 6-nastaiseen PS/2-porttiin voidaan liittää ulkoinen näppäimistö tai PS/2-yhteensopiva hiiri. Kun tietokoneeseen on liitetty ulkoinen PS/2-hiiri, ohjauslevy ei ole yleensä käytettävissä. Tietokoneessa on yksi PS/2-portti. Lisävarusteena hankittavassa porttitoistimessa on kaksi PS/2-porttia.

- Kytke hiiren tai näppäimistön PS/2-kaapeli tietokoneen PS/2-porttiin. Jos käytössä on porttitoistin, voit kytkeä siinä oleviin PS/2-portteihin hiiren tai näppäimistön tai molemmat.
- Jos haluat kytkeä sekä hiiren että näppäimistön tietokoneeseen, käytä erikseen hankittavaa PS/2-Y-sovitinta.
- Jos laitteessa on PC-tyyppinen liitin, liitä sen kaapeli ensin sovitinkaapeliin, jossa on PS/2-liitin.

Huomautus

Voit käyttää näppäinyhdistelmiä ulkoisella näppäimistöllä painamalla näppäimiä Ctrl+Alt Fn-näppäimen asemesta. Käytä näppäimistön vasemmassa reunassa olevia Ctrl- ja Alt-näppäimiä. Esimerkiksi näppäinyhdistelmää Fn + F2 (näytön kirkkauden lisäys) vastaa ulkoisessa näppäimistössä näppäinyhdistelmä vasen Ctrl + vasen Alt + F2.

USB-laitteen liittäminen

USB (Universal Serial Bus) -portti on kaksisuuntainen sarjaliitäntä, jonka välityksellä yhteen väylään voidaan liittää lisälaitteita, kuten peliohjaimia, sarja- ja rinnakkaisportteja sekä skannereita. Tietokoneessa ja lisävarusteena hankittavassa porttitoistimessa on molemmissa kaksi USB-porttia.

- Kytke USB-kaapeli tietokoneen tai porttitoistimen USB-porttiin. Windows tunnistaa USB-laitteen automaattisesti.

Jotkin USB-laitteet voidaan liittää tietokoneeseen sarjassa. Tätä kutsutaan ketjuliitännäksi.

Huomautus

Jos liittämisessä ilmenee ongelmia, ota yhteys oheislaitteen valmistajaan tai nouda USB-ajureiden uusin versio HP:n Web-sivustosta.

Äänilaitteiden liittäminen

Tietokoneessa on sisäinen mikrofoni sinisen virransäästöpainikkeen alapuolella. Mikrofonin avulla voit nauhoittaa puhetta, ääntä ja musiikkia. Voit myös liittää tietokoneeseen äänilähteen (kuten CD-soittimen tai ulkoisen mikrofonin) tai äänentoistolaitteita (kuten ulkoiset kaiuttimet tai kuulokkeet).

- Liitä äänikaapeli asianmukaiseen tietokoneen tai lisävarusteena saatavan porttitoistimen vastakkeeseen (ääni sisään-, ääni ulos- tai mikrofonivastakkeeseen). Lisätietoja on kohdassa Porttien tunnistaminen.

Huomautus

Kun liität laitteen ulkoisen mikrofonin vastakkeeseen, sisäinen mikrofoni poistuu automaattisesti käytöstä. Kun liität laitteen ääni ulos -vastakkeeseen, sisäiset kaiuttimet poistuvat automaattisesti käytöstä.

Infrapunalaitteiden käyttäminen

(Vain eräissä malleissa.) Voit muodostaa langattoman tiedonsiirtoyhteyden kannettavan HP-tietokoneen ja infrapunalaitteiden välille.

Infrapunaportin käyttöönotto

Huomautus

BIOS Setup -apuohjelmassa infrapunayhteydet ovat oletusarvon mukaan poissa käytöstä. Ennen kuin voit käyttää infrapunaporttia tiedostojen siirtoon tai infrapunakirjoittimelle tulostamiseen, infrapunaportti on otettava käyttöön BIOSissa.

1. Käynnistä tietokone uudelleen.
2. Kun näkyviin tulee HP-logo, paina F2.
3. Valitse System Devices -valikko.
4. Aseta Infrared Port -asetuksen arvoksi Enabled.
5. Aseta Mode-asetuksen arvoksi FIR. Kun infrapunayhteydet otetaan käyttöön, oletusarvon mukaan käytössä on nopea infrapunatila (FIR).
6. Jos DMA-kanava on ristiriidassa rinnakkaisportin DMA-kanavan (Parallel port DMA channel) kanssa, muuta Parallel port Mode -asetukseksi EPP.
7. Valitse Save and Exit, jolloin muutokset tallentuvat ja tietokone jatkaa käynnistymistä.
8. Windows tunnistaa infrapunalaitteet seuraavan käynnistyksen yhteydessä. Tarvittavat ajurit asentuvat automaattisesti.

Infrapunayhteyden asetusten määrittäminen

Tietokoneen takaosassa on infrapunaportti. Infrapunaportti mahdollistaa langattoman sarjatiedonsiirron tietokoneen ja muiden infrapunalaitteiden (kuten kirjoittimen ja toisen tietokoneen) välillä.

- Aseta kannettava tietokone ja toisen laitteen infrapunaportti mahdollisimman vastakkain. Portit eivät saa olla yli metrin päässä toisistaan, eikä niiden välillä saa olla esteitä. Lähellä olevien laitteiden tuottama häiriö saattaa aiheuttaa tiedonsiirtovirheitä.
- Voit tarkistaa tiedonsiirtoyhteyden tilan Windows 98:ssä Infrapunavalvonta-ohjelmalla. Voit tarkistaa tiedonsiirtoyhteyden tilan Windows 2000:ssä ja Windows Me:ssä Johdoton linkki -ohjelmalla. Molemmat ohjelmat voi aloittaa kaksoisnapsauttamalla niiden kuvakkeita Ohjauspaneelissa (napsauta Käynnistä-painiketta ja valitse vaihtoehdot Asetukset ja Ohjauspaneeli). Jos

infrapunatietoliikennettä ei ole otettu käyttöön, voit ottaa sen käyttöön näiden ohjelmien avulla. Lisätietoja on ohjelmiin sisältyvissä ohjeissa.

Infrapunakirjoittimella tulostaminen

Windows 2000 ja Windows Me: Kun asetat tietokoneen ja kirjoittimen infrapunaportit vastakkain, asianmukaiset ajurit tulevat käyttöön automaattisesti. Noudata näkyviin tulevia ohjeita. Tämän jälkeen voit tulostaa.

Windows 98: tietokoneeseen on asennettava kirjoitinajuri ja se on määritettävä tietokoneen infrapunatulostuksen kirjoitinportiksi (LPT-portiksi). Yleensä tähän tarkoitukseen käytetään LPT3-kirjoitinporttia. Napsauta Käynnistä-painiketta ja valitse vaihtoehdot Asetukset ja Kirjoittimet. Kaksoisnapsauta Lisää kirjoitin -kuvaketta ja noudata näkyviin tulevia ohjeita.

Jos olet jo määrittänyt kirjoittimelle rinnakkaisportin, voit kirjoittimelle myös infrapunaportin lisäämällä uuden kirjoittimen. Windows säilyttää tällöin vanhan kirjoitinajurin, ja voit määrittää sen myös infrapunaportille.

Voit tulostaa sovelluksista infrapunakirjoittimeen samaan tapaan kuin tulostat rinnakkaisporttiin liitettyyn tavanomaiseen kirjoittimeen. Määritä infrapunakirjoitin oletuskirjoittimeksi tai valitse infrapunakirjoitin tulostuksen yhteydessä sovelluksessa. Varmista, että tietokoneen ja kirjoittimen infrapunaportit ovat vastakkain.

Infrapunatiedonsiirto

Voit siirtää tiedostoja infrapunaportin välityksellä napsauttamalla siirrettävää tiedoston nimeä tai kuvaketta kakkoispainikkeella ja valitsemalla vaihtoehdot Lähetä ja Infrapunavastaanottaja. Windows 2000 ja Windows Me: Infrapunavastaanottaja-vaihtoehto näkyy valikossa vain, kun tietokoneen infrapunaportti ja toisen laitteen infrapunaportti ovat vastakkain ja niiden välinen tiedonsiirtoyhteys on muodostettu.

Jos haluat käyttää nopeampaa tiedonsiirtoyhteyttä, voit käyttää Windows 98:aan sisältyvää Suorakaapeliyhteys-ohjelmaa tai Windows 2000:een ja Windows Me:hen sisältyvää Johdoton linkki -ohjelmaa.

Windows 98: Suorakaapeliyhteys-ohjelma on asennettava, ennen kuin sitä voidaan käyttää.

1. Kaksoisnapsauta Ohjauspaneelissa olevaa Lisää tai poista sovellus -kuvaketta.
2. Napsauta Windowsin asennus -välilehteä, kaksoisnapsauta Tietoliikennesyhteydet-vaihtoehtoa ja valitse Suorakaapeliyhteys-vaihtoehto.

Tietoja Suorakaapeliyhteys-ohjelman käytöstä on Windowsin Ohjeessa.

Ulkoisen näytön käyttäminen

Voit liittää tietokoneeseen ulkoisen näytön ja käyttää tietokoneen sisäistä näyttöä tai ulkoista näyttöä tai molempia.

Ulkoisen näytön liittäminen

1. Napsauta Käynnistä-painiketta ja valitse vaihtoehdot Sammuta, Sammuta ja OK.
2. Liitä näyttökaapeli näyttöön ja tietokoneen takaosassa tai lisävarusteena saatavassa porttitoistimessa olevaan VGA-porttiin.
3. Liitä näyttö virtalähteeseen ja kytke näyttöön virta.
4. Käynnistä tietokone liu'uttamalla virtakytkintä.

Siirtyminen ulkoisen näytön käyttöön

- Sulje tietokoneen kansi.

TAI

- Voit siirtyä näytöstä toiseen näppäinyhdistelmällä Fn + F5 (tai vasen Ctrl + vasen Alt + F5, jos käytössä on ulkoinen näppäimistö). Näyttöjen järjestys on seuraava: tietokoneen näyttö, ulkoinen näyttö, molemmat.

Näytön erotuskyvyn säätäminen

1. Napsauta Käynnistä-painiketta ja valitse vaihtoehdot Asetukset ja Ohjauspaneeli. Kaksoisnapsauta Näyttö-kuvaketta.
2. Muuta Asetukset-välilehden Näyttöalue-asetusta.

Kahden näytön käyttäminen (Windows 98 ja Windows Me)

Voit suurentaa työpöytää lisäämällä tietokoneeseen toisen, ulkoisen näytön ja käyttämällä kaksoisnäyttötoimintoa.

Kaksoisnäyttötoiminnon käyttäminen edellyttää, että tietokoneen asetukset ovat samat kuin alla olevassa taulukossa. Voit muuttaa asetuksia, kun napsautat Käynnistä-painiketta ja valitset vaihtoehdot Asetukset ja Ohjauspaneeli. Kaksoisnapsauta Näyttö-kuvaketta ja valitse Asetukset-välilehti.

Kannettavan tietokoneen näyttö	Näyttöalue	Värimäärä
12-tuumainen TFT-näyttö tai 13-tuumainen HPA-näyttö	800 x 600 kuvapistettä	256 väriä tai 16-bittiset värit (High Color -tila)
13-, 14- tai 15-tuumainen	800 x 600 kuvapistettä tai 1 024 x 768 kuvapistettä	256 väriä tai 16-bittiset värit (High Color -tila) tai 24-bittiset värit (True Color -tila)

1. Aseta tietokoneen näyttöasetukset yllä olevan taulukon arvojen mukaisiksi. (Näyttöasetukset vaihtelevat malleittain.)
2. Napsauta Käynnistä-painiketta ja valitse Sammuta-vaihtoehto.
3. Liitä näyttökaapeli näyttöön ja tietokoneen takaosassa tai porttitoistimessa olevaan VGA-porttiin.
4. Liitä näyttö virtalähteeseen ja kytke näyttöön virta.
5. Käynnistä tietokone liu'uttamalla virtakytkintä. Windows tunnistaa toisen näytön ja yrittää asentaa asianmukaisen näyttöajurin. Noudata näkyviin tulevia ohjeita.
6. Napsauta Käynnistä-painiketta ja valitse vaihtoehdot Asetukset ja Ohjauspaneeli. Kaksoisnapsauta Näyttö-kuvaketta ja valitse Asetukset-välilehti. Sijoita toinen näyttö tietokoneen näytön oikealle tai vasemmalle puolelle näyttöjen sijainnin mukaan.
7. Varmista, että Laajenna Windows-työpöytä tähän näyttölaitteeseen -valintaruutu on valittuna.

Voit muuttaa toisen näytön näyttöalueen ja värien asetuksia valitsemalla toisen näytön vaihtoehdon. Nämä asetukset voivat poiketa tietokoneen näytön asetuksista.

Television käyttäminen näyttönä

Voit liittää tietokoneen televisioon ja käyttää sitä näyttönä. Joissakin tietokoneemalleissa kannettavan tietokoneen nestekidenäyttö jatkaa tällöin toimintaansa.

Television liittäminen tietokoneeseen

1. Kytke videokaapeli (75 ohmia, varustettu yhteensopivin RCA-liittimin) televisioon sekä kannettavan tietokoneen tai porttitoistimen takaosassa olevaan televisiokuva ulos-vastakkeeseen. (Tietokoneesta ei tarvitse katkaista virtaa.)
2. Kytke äänikaapeli tietokoneen kuulokevastakkeeseen (käytä 3,5 mm:n tai kahdeksasosatuuman stereoliitintä) sekä television vasemman ja oikean äänikanavan vastakkeeseen (käytä kahta RCA-liitintä).
3. Liitä televisio virtalähteeseen ja kytke televisioon virta.

Television käyttöönotto ja asetusten määrittäminen

- Jos käytät DVD-toistina, poista se käytöstä siksi aikaa, kun kytket televisioon virran.
- Napsauta tehtäväpalkin ilmaisinalueella olevaa televisiokuvaketta ja valitse luettelosta television vaihtoehto. Tietokoneen näytön erotuskyky muuttuu 640 x 480 kuvapisteeseen.
- Televisioasetusten luettelossa näkyy vaihtoehtoja, joiden avulla voit siirtää televisiokuvan kuvaruudun keskelle sekä siirtää televisiokuvaa.

Lisäasetusten määrittäminen

1. Napsauta Käynnistä-painiketta ja valitse vaihtoehdot Asetukset ja Ohjauspaneeli. Kaksoisnapsauta Näyttö-kuvaketta.
2. Napsauta ensin Asetukset-välilehteä ja sitten Lisäasetukset-painiketta.
 - Jos tietokoneessa on Trident-näytönohjain, napsauta Television-välilehteä. Nyt voit määrittää muita asetuksia, jotka vaikuttavat televisiokuvaan.
 - Jos tietokoneessa on S3-näytönohjain, napsauta ensin S3DuoVue-välilehteä ja sitten televisiokuvaketta. Nyt voit määrittää muita televisiokuvaan vaikuttavia asetuksia. Jos televisiokuvake näkyy harmaana, käynnistä tietokone uudelleen niin, että televisioon on kytketty virta ja että televisio on liitettynä tietokoneeseen.

3. Joissakin tietokoneille järjestelmä määrittää automaattisesti television tyyppin (TV Type) käyttömaahan mukaan. (Jos tyyppi on määritetty väärin, valitse oikea tyyppi käyttöön Näyttölaite-välilehdellä: NTSC-tyyppi on käytössä Pohjois- ja Etelä-Amerikassa Argentiinaa ja Brasiliassa lukuun ottamatta. NTSC/Japan-tyyppi on käytössä Japanissa, Etelä-Koreassa ja Taiwanissa. PAL-tyyppi on käytössä useimmissa muissa maissa.)

Muissa tietokoneille television tyyppiä voi vaihtaa BIOS Setup -apuohjelman Main-valikossa. Voit muuttaa asetuksia käynnistämällä tietokoneen uudelleen. BIOS Setup -apuohjelma aloitetaan painamalla F2-näppäintä, kun näkyviin tulee HP-logo.

Television poistaminen käytöstä

Eri tietokoneille televisio poistetaan käytöstä eri tavoin.

Voit palauttaa järjestelmän normaaliin näyttötilaan (jolloin näyttökuvaa toistuu vain nestekidenäytössä) napsauttamalla tehtäväpalkin ilmaisinalueella olevaa televisiokuvaketta ja tekemällä jommankumman seuraavista toimista tietokoneesi mallin mukaan:

- Napsauta nestekidenäytön (LCD) vaihtoehtoa.
- Napsauta television vaihtoehtoa (jolloin valinta poistuu).

Varoitus

Jos valitset vaihtoehdon Exit näytön kuvakkeen kohoalvikosta, voit poistaa kuvakkeen tehtäväpalkista. Jos poistat kuvakkeen, voit muuttaa televisioasetuksia edellä kuvatulla tavalla Ohjauspaneelissa.

Voit palauttaa televisiokuvakkeen näkyviin käynnistämällä tietokoneen uudelleen.

Porttitoistimen käyttäminen

(Malleissa, joissa on telakointivastake.) Erikseen hankittavan porttitoistimen välityksellä voit liittää tietokoneeseen ulkoisia osia. Käyttämällä porttitoistinta osia ei tarvitse irrottaa, kun matkustat tietokone mukana. Lisätietoja porttitoistimesta on sen mukana toimitettavassa julkaisussa.

Huomautus

Porttitoistimen mukana *ei* toimiteta verkkolaitetta. Kannettava tietokone ja porttitoistin saavat virtaa kannettavan tietokoneen verkkolaitteesta.

Yhteyksien muodostaminen
Ulkoisten osien liittäminen

Tietokoneen liittäminen porttitoistimeen

1. Liitä verkkolaite pistorasiaan ja sen jälkeen porttitoistimen takaosaan. Varmista, että verkkovirran merkkivalo palaa.
2. Kohdista tietokone porttitoistimen nastoihin.



3. Paina tietokonetta alaspäin, kunnes tietokone napsahtaa paikalleen. Varmista, että telakoinnin merkkivalo palaa.
4. Avaa tietokoneen kansi ja käynnistä tietokone liu'uttamalla virtakytkintä vasemmalle.
Käynnistyksen jälkeen voit sulkea tietokoneen kannen. Tällöin tietokone jatkaa toimintaansa.

Tietokoneen irrottaminen porttitoistimesta

1. Paina porttitoistimen oikeassa kyljessä olevaa vapautussalpaa.



2. Nosta tietokone irti porttitoistimesta.

Tietokoneen kokoonpanon määrittäminen ja laajentaminen

BIOS Setup -apuohjelman käyttäminen

BIOS (Basic Input and Output System) Setup -apuohjelmassa on valikoita, joiden avulla voit muuttaa järjestelmän kokoonpanoasetuksia ja muokata tietokoneen toimintoja vastaamaan omia tarpeitasi.

BIOS Setup -apuohjelman asetukset ohjaavat yleensä laitteistoa, joten niillä on suuri vaikutus siihen, miten tietokone toimii.

BIOS Setup -apuohjelman käyttäminen

1. Lopeta Windows ja käynnistä tietokone uudelleen (napsauta Käynnistä, Sammuta, Käynnistä uudelleen).
2. Kun näkyviin tulee HP-logo, käynnistä BIOS Setup painamalla F2.
3. Valitse haluamasi asetukset. Luettelo BIOS Setup -apuohjelman käytettävissä olevista asetuksista on kohdassa BIOS Setup -apuohjelman asetukset sivulla 130.
4. Kun olet tehnyt haluamasi muutokset, paina F10 (tai valitse vaihtoehdot Exit, Saving Changes ja Exit).
5. Vahvista valinta painamalla Enter-näppäintä ja käynnistä tietokone uudelleen.

Jos asetukset aiheuttavat laitteiden välisiä ristiriitoja, jotka ilmenevät tietokoneen käynnistyksen yhteydessä, järjestelmä kehottaa ajamaan BIOS Setup -apuohjelman. Keskenään ristiriitaiset asetukset näkyvät merkittyinä.

Paikannuslaitteet eivät toimi BIOS Setup -apuohjelmassa. Voit siirtyä valikosta toiseen käyttämällä vasenta ja oikeaa nuolinäppäintä. Voit siirtyä valikon asetuksesta toiseen ylä- ja alanuolinäppäinten avulla. Selaa valitun asetuksen arvoja painamalla F5 tai F6 ja muuta asetusta painamalla Enter-näppäintä.

Käynnistys levykkeeltä tai CD-levyltä

Huomautus

Kannettava HP-tietokone käynnistyy ensisijaisesti kiintolevyasemalta. Jos haluat käynnistää tietokoneen levykkeeltä tai CD-levyltä, muuta käynnistysjärjestystä BIOS Setup -apuohjelman Boot-valikossa. Käynnistyslaitteen voi valita myös painamalla käynnistyksen yhteydessä Esc, kun HP:n logo tulee näkyviin.

RAM-muistimoduulien asentaminen

Tietokoneessa on muistinlaajennuspaikka, johon voi asentaa enintään kaksi RAM-laajennusmoduulia. Käytä vain HP SDRAM -muistimoduuleja. Tietokone ei tue EDO RAM -muistimoduulien käyttämistä. *Korvaa RAM-muistimoduuli yhtä nopealla tai nopeammalla muistimoduulilla: PC133-vastakkeeseen ei sovi PC100-muistimoduuli.* Sekä muistimoduulissa että emolevyn vastakkeessa on merkintä PC100 tai PC133.

Huomautus

Jos käytössä on Windows 98, lepotilaosioita on laajennettava ennen RAM-muistin lisäämistä. Lepotilaosion koon (oletuskoko 256 MB) tulee olla vähintään kaksi kertaa asennetun RAM-muistin koon suuruinen. (Järjestelmä tallentaa lepotilaosioon Windowsin tilan ennen siirtymistään lepotilaan.)

Lisätietoja on kohdassa Lepotilaosion laajentaminen sivulla 89. Lepotilaosion laajentaminen poistaa kaikki tiedot kiintolevystä. Varmuuskopioi tämän vuoksi kiintolevyn tiedot ennen laajentamista. Laajentamisen jälkeen Windows on asennettava uudelleen ohjelmatuotteen palauttamiseen tarkoitettulta CD-levyltä.

Tietokoneen piirit ovat erittäin herkkiä staattiselle sähkölle. Staattinen sähkö saattaa vahingoittaa piirejä pysyvästi. Lue seuraava varoitusteksti huolellisesti.

VAROITUS

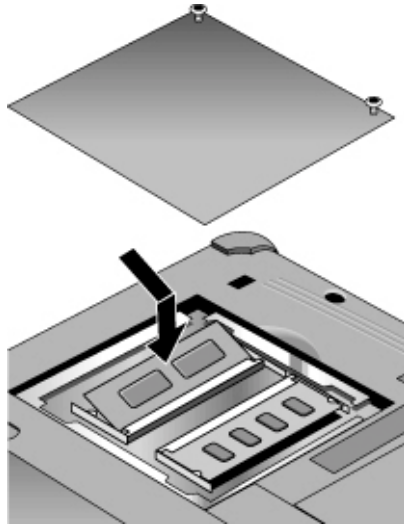
Koske vain RAM-moduulin reunoihin, joissa ei ole liittimiä. Muutoin staattinen sähkö saattaa vahingoittaa moduulia. Staattinen sähkö saattaa vahingoittaa piirejä pysyvästi. Tämän vuoksi on tärkeää, että staattinen sähkö puretaan kehosta ennen muistimoduulin asentamista. Voit purkaa kehosi staattisen sähköön koskettamalla tietokoneen takaosassa olevien porttien ja vastakkeiden ympärillä olevaa metallikehystä.

Tarvitset tähän pienen ristipääruuvimeisselin.

1. Napsauta Käynnistä-painiketta ja valitse Sammuta-vaihtoehto.
2. Irrota verkkolaite ja poista akku.

Tietokoneen kokoonpanon määrittäminen ja laajentaminen **RAM-muistimoduulien asentaminen**

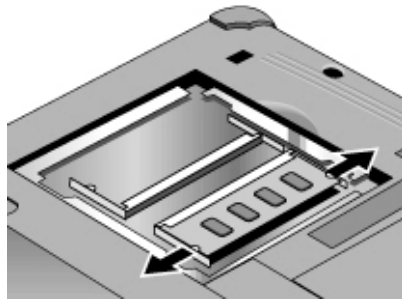
3. Poista tietokoneen pohjassa oleva RAM-muistin laajennuspaikan kansi ristipääruuvimeisselillä.



4. Aseta muistimoduuli vastakkeeseen noin 30 asteen kulmassa, kunnes moduuli on kokonaan vastakkeessa. Paina sitten moduulia alaspäin molemmista sivuista, kunnes se napsahtaa paikalleen. Jos vastakkeessa on merkintä PC100, voit asentaa joko PC100- tai PC133-muistimoduulin. Jos vastakkeessa on merkintä PC133, voit asentaa vain PC133-muistimoduulin.
5. Kiinnitä muistin laajennuspaikan kansi takaisin paikalleen.
6. Aseta akku paikalleen.

RAM-muistimoduulien poistaminen

Poista ensin RAM-muistin laajennuspaikan kansi.



1. Vapauta RAM-muistimoduulin sivuilla olevat kiinnikkeet painamalla niitä varovasti ulos ja poispäin moduulin sivuista. Kun vapautat kiinnikkeet, moduulin vapaa reuna ponnahtaa ylös.
2. Vedä moduuli vastakkeesta. Ota huomioon vastakkeessa olevat merkinnät, jotta voit korvata moduulin yhteensopivalla moduulilla.
3. Kiinnitä muistin laajennuspaikan kansi takaisin paikalleen.

Lepotilaosion laajentaminen

Voit luoda lepotilaosion käynnistämällä tietokoneen uudelleen ohjelmatuotteen palauttamiseen tarkoitettua CD-levyiltä. Kiintolevyn jakaminen osioihin ja elvytystoimet kestävät 10–15 minuuttia. Älä keskeytä toimia tai irrota verkkolaitetta, ennen kuin toimet ovat päättyneet.

VAROITUS

Nämä toimet alustavat kiintolevyaseman ja poistavat kaikki siinä olevat tiedot. Tee varmuuskopiot kaikista kiintolevyn tiedoista ennen kuin aloitat. Kun kiintolevyasema on alustettu, sovellukset on asennettava uudelleen.

1. Varmuuskopioi kaikki kiintolevyn tiedot.
2. Jos haluat asentaa RAM-muistimoduuleja, tee tämä nyt.
3. Liitä verkkolaite tietokoneeseen.
4. Aseta ohjelmatuotteen palauttamiseen tarkoitettu CD-levy CD- tai DVD-asemaan. (Jos järjestelmän mukana on toimitettu kaksi ohjelmatuotteen palauttamiseen tarkoitettua CD-levyä, aseta asemaan Levy 1.)
5. Käynnistä tietokone uudelleen, ja kun näkyviin tulee HP-logo, paina Esc-näppäintä.
6. Valitse ensimmäiseksi aloituslaitteeksi (First Startup Device) CD- tai DVD-asema ja paina Enter-näppäintä.
7. Jos haluat valita osiolle muun kuin oletuskoon, napsauta ohjelmatuotteen palauttamiseen tarkoitettua CD-levyn pääikkunassa Advanced-painiketta ja valitse Hibernation Partition Size -luettelosta haluamasi koko. **Huomautus:** Windows 98:ssa lepotilaosion koon on oltava yhtä suuri tai suurempi kuin järjestelmään asennettun RAM-muistin koko.
8. Jos haluat luoda lepotilaosion mutta et halua palauttaa käyttöjärjestelmää, valitse ensin Do not load operating system -valintaruutu ja sitten osiovaihtohto.
9. Valitse Continue.
10. Aloita toimet valitsemalla OK.
Jos järjestelmän mukana on toimitettu kaksi ohjelmatuotteen palauttamiseen tarkoitettua CD-levyä, tietokone pyytää ehkä asettamaan CD-levyn 2 asemaan osiinnin aikana.
11. Kun näkyviin tulee kehote käynnistää tietokone uudelleen, poista ohjelmatuotteen palauttamiseen tarkoitettu CD-levy asemasta ja paina Ctrl + Alt + Delete.
12. Määritä Windowsin asetukset näkyviin tulevien ohjeiden mukaisesti.
13. Kun Windowsin asennus on valmis, asenna haluamasi sovellukset uudelleen ja palauta varmuuskopioidut tiedot.

Windows-ajureiden päivittäminen

Uusimpien Windows-ajureiden noutaminen

Kannettava Hewlett-Packard-tietokone tukee kolmea käyttöjärjestelmää: Windows 98:aa, Windows Me:tä ja Windows 2000:ta. Tietokoneen mukana on toimitettu yksi näistä käyttöjärjestelmistä. Jos haluat asentaa toisen näistä käyttöjärjestelmistä, nouda uusimmat ajurit HP:n Web-sivustosta osoitteessa www.hp.com/notebooks. Web-sivustosta voi myös noutaa alkuperäisen käyttöjärjestelmän ajuripäivitykset.

Digitaalisesti allekirjoitettujen ajurien käyttäminen Windows 98:ssa ja Windows Me:ssä

Jos olet ottanut ajureiden digitaalisen allekirjoittamisen käyttöön Windows 98- tai Windows Me -käyttöjärjestelmässä, tietokoneeseen on ehkä hankittava päivitettyt ajurit. Jos digitaalinen allekirjoittaminen on käytössä, Windows 98 tai Windows Me olettaa asennuksen aikana, että jokaisessa ajuritiedostossa on digitaalinen allekirjoitustiedosto (tiedoston tunniste on .cat). Koska joitakin tiedostoja ei ehkä ollut saatavilla tietokoneen valmistushetkellä, on mahdollista, että näkyviin tulee digitaalista allekirjoitustiedostoa koskeva kehoite. Tällöin sinun on hankittava päivitettyt ajurit. Ne tulevat julkistuksen jälkeen saataville HP:n Web-sivustoon osoitteeseen www.hp.com/notebooks.

Useimmat käyttäjät käyttävät kuitenkin Windows 98- tai Windows Me -oletuskokoonpanoa, jossa ajureiden digitaalinen allekirjoittaminen ei ole käytössä. Tällöin voit ohittaa digitaalista allekirjoitustiedostoa (.cat-tiedostoa) koskevat kehoitesanomat asennuksen aikana. Ajurit toimivat oikein ilman kyseisiä tiedostoja, joten voit ohittaa niiden asentamisen.

Palvelu ja tuki

Hewlett-Packardin rajoitetun takuun lauseke

1. HP takaa käyttäjälle, että HP:n laitteistossa, lisälaitteissa tai tarvikkeissa ei ole vikaa materiaalin tai työn suhteen tietokoneen mukana toimitetussa takuun kestoasiakirjassa määritetyn ajan hankintapäivästä lukien. HP Pavilion- ja XE-sarjojen kannettavilla tietokoneilla on yleensä vuoden vakiotakuu. Lisätietoja on takuun kestoasiakirjassa. Jos HP saa takuuajana tiedon takuun kattamasta viasta, HP joko korjaa viallisen tuotteen tai vaihtaa sen uuteen valintansa mukaan. Korvaavat tuotteet voivat olla joko uusia tai toiminnaltaan uuden veroisia.
2. HP takaa, että HP-ohjelmistolla voi toteuttaa ohjekirjoissa määritellyt toiminnot HP-tietokoneen mukana toimitetussa takuun kestoasiakirjassa määritettynä aikana hankintapäivästä lukien, kun ohjelmisto on asennettu oikein ja sitä käytetään oikein. Jos HP saa takuuajana tiedon takuun kattamasta viasta, HP vaihtaa ohjelmiston, jolla ei voi toteuttaa ohjekirjoissa määritettyjä toimintoja kyseisten vikojen takia.
3. HP ei takaa sitä, että HP-tuotteet toimivat keskeytyksettä tai että niissä ei ole virheitä. Jos HP ei kykene korjaamaan tai vaihtamaan tuotetta takuun edellyttämään kuntoon kohtuullisen ajan kuluessa tuotteen takuuajana, asiakkaalla on oikeus palauttaa tuote, jolloin HP hyvittää tuotteen hankintahinnan.
4. HP:n rajoitettu takuu on voimassa kaikissa maissa ja kaikilla paikkakunnilla, missä HP:lla on tämän tuotteen tukipalveluedustaja ja missä HP on markkinoinut tätä tuotetta. Takuupalvelun taso saattaa vaihdella paikallisten standardien mukaan. HP ei muuta tuotteen mallia, muotoa tai käyttötarkoitusta, jotta tuote toimisi maassa, jossa sen ei ole lainsäädäntöön tai asetuksiin liittyvistä syistä tarkoitukseen toimia.
5. Takuu ei koske vikoja, jotka aiheutuvat seuraavista seikoista: (a) virheellinen tai puutteellinen ylläpito tai kalibrointi, (b) muut kuin HP:n toimittamat ohjelmistot, liitäntäosat tai tarvikkeet, (c) valtuuttamaton muokkaus tai väärinkäyttö, (d) käyttö muissa kuin tuotteen määrittelyissä mainituissa ympäristöoloissa tai (e) toimipisteen virheellinen valmistelu tai huolto.
6. YLLÄ ON MÄÄRITETTY HP:N MYÖNTÄMÄT YKSINOMAISET TAKUUT, JOTKA KORVAAVAT KAIKKI AIEMMAT MAHDOLLISET SUULLISET TAI KIRJALLISET TAKUUT, TUOTTEEN KAUPATTAVUUTTA, LAATUA JA TIETTYYN TARKOITUKSEEN SOPIVUUTTA KOSKEVAT VÄLILLISET TAKUUT MUKAAN LUETTUINA, ELLEI PAIKALLISESTA LAINSÄÄDÄNNÖSTÄ MUUTA JOHDU. Tämä ei rajoita niitä takuuajaoikeuksia, joita asiakkaalla on sellaisen paikallisen lainsäädännön nojalla, josta ei voida toisin sopia. Asiakkaalla voi olla myös muita oikeuksia, jotka vaihtelevat paikallisen lainsäädännön mukaan.
7. PAIKALLISEN LAIN RAJOISSA EDELLÄ KUVATTU KORVAUS ON AINOAA ASIAKKAAN SAAMA KORVAUS. MISSÄÄN TAPAUKSESSA HP TAI SEN

TOIMITTAJAT EIVÄT OLE VASTUUSSA TIETOJEN MENETTÄMISESTÄ TAI MISTÄÄN VÄLITTÖMÄSTÄ, VÄLILLISESTÄ, ERITYISESTÄ, SEURAUKSEEN PERUSTUVASTA (MENETETTY VOITTO TAI MENETETYT TIEDOT MUKAAN LUETTUNA) TAI MUUSTA VAHINGOSTA RIIPPUMATTA SIITÄ, MIHIN KORVAUSVAATIMUS PERUSTUU. Tämä ei rajoita niitä oikeuksia, joita asiakkaalla on sellaisen paikallisen lainsäädännön nojalla, josta ei voida toisin sopia.

TÄMÄN LAUSEKKEEN TAKUUEHDOT EIVÄT SULJE POIS, RAJOITA TAI MUUTA TÄMÄN TUOTTEEN HANKINTAA KOSKEVIA PAKOLLISIA LAKISÄÄTEISIÄ OIKEUKSIA, PAITSI SILLOIN KUN SE ON LAIN MUKAAN SALLITTUA, VAAN TÄYDENTÄVÄT KYSEISIÄ OIKEUKSIA.

Kannettavan HP-tietokoneen tuen hankkiminen

HP tarjoaa useita tapoja hankkia teknistä tukea tietokoneeseen liittyvissä asioissa. Kysymys- ja ongelmatilanteissa apua voi hakea seuraavista lähteistä:

- Etsi lisätietoja tästä *Viiteoppaasta*.
- Käy kannettavien HP-tietokoneiden Web-sivustossa.
- Käytä kannettavassa tietokoneessasi HP Instant Support -tukipalvelua.
- Soita HP:n tukeen.
- Etsi lisätietoja Microsoft Windowsin Ohjeesta ja painetusta Windows-käyttöoppaasta.

Viiteoppaan käyttäminen

Voit hakea tietoja oppaasta sisällys-, hakemisto- ja hakuvälilehtien avulla. Sisällysvälilehdessä on kaikkien oppaan lukujen otsikot. Hakemistovälilehdessä luetteloidaan oppaan avainsanat aakkosjärjestyksessä. Voit etsiä tiettyä avainsanaa kirjoittamalla sen laatikkoon tai selaamalla luetteloa. Hakuvälilehden avulla voit löytää tiettyjä sanoja ja lauseita.

Ohjeiden hakeminen kannettavan HP-tietokoneen Web-sivustosta

HP:llä on Internetissä kannettavan HP-tietokoneen omistajille tarkoitettu Web-sivusto, joka on osoitteessa www.hp.com/notebooks. Tässä Web-sivustossa on tietoja kannettavien HP-tietokoneiden eri malleista, takuista, tukipalveluista ja erikostarjoksista.

Jos haluat tietokoneeseen liittyviä ohjeita, napsauta teknisen tuen (Technical Support) vaihtoehtoa. Sivustossa on

- vastauksia usein esitettyihin kysymyksiin
- ohjelmisto-, ajuri- ja BIOS-päivityksiä
- käytönaikaisia oppaita
- vianmäärityksen ratkaisuja

- työkaluja
- takuuseen kuuluvia peruspalveluja sekä laajennettujen ja mukautettujen palveluiden kuvauksia
- HP-tuotteiden tuen uusimmat puhelinnumerot.

HP Instant Support -tukipalvelun käyttäminen

HP Instant Service on maksuton lisäpalvelu, johon kuuluu Webiin perustuva automaattinen vianmääritys- ja ongelmanratkaisutoiminto. Palvelun voi mukauttaa yrityksen mukaan tuottamaan tarpeellisia tukipalveluita ja nopeuttamaan tietotekniikkaongelmien ratkaisua.

Valittavana on joko automaattinen itsepalvelu, jolloin ratkaisut saadaan käytönaikaisesti, tai Smart Solutions -palvelu, joka käyttää Instant Support -tukipalvelun älykästä hakutoimintoa. Älykkään työkalun ansiosta voit kuvailla ongelmia. Ohjatut toiminnot auttavat käyttäjäystävällisten tukipalvelujen käyttämisessä. Lisätietoja Instant Support -tukipalvelusta on HP:n Web-sivustossa osoitteessa www.hp.com/hps/instant/index.htm.

Yhteydenotto HP:hen tukipalvelujen saamiseksi

Jos tietokoneen käytössä ilmennyt ongelma ei ratkea, voit soittaa HP-asiakaspalvelukeskukseen. HP-asiakaspalvelukeskuksen takuuasioihin liittyvät palvelut ovat takuuajana maksuttomia. Maksat vain puhelun hinnan. Maksuttoman tukipalvelun aikana HP vastaa seuraavia aiheita koskeviin kysymyksiin:

- tietokoneen mukana toimitetut sovellukset ja käyttöjärjestelmät
- HP:n kuvaamat käyttöympäristöt
- HP-lisälaitteet, HP-päivitykset, peruskäyttö ja vianmääritys.

HP ei valitettavasti voi vastata seuraavia aiheita koskeviin kysymyksiin:

- muiden valmistajien kuin HP:n laitteistot, ohjelmistot, käyttöjärjestelmät ja tuotteen virheellinen käyttö
- tuotteen korjaaminen itse
- tuotekehitys ja mukautetut asennukset
- konsultointi.

Palvelu ja tuki
Kannettavan HP-tietokoneen tuen hankkiminen

Paikallisen asiakaspalvelukeskuksen yhteystiedot ovat seuraavassa taulukossa. HP-asiakaspalvelukeskusten palvelut ovat takuuajana maksuttomia. Maksat vain puhelun hinnan. Kannettavien HP-tietokoneiden Web-sivustosta (www.hp.com/notebooks) saat uusimman ja yksityiskohtaisimman luettelon puhelinnumeroista. Jos kannettavaa HP-tietokonetta ei myydä tuotteen käyttömaassa eikä sille ole vielä tarjolla HP-tukipalveluja, asiakkaan on soitettava aluetta lähimpänä olevaan HP-asiakaspalvelukeskukseen. Tällä hetkellä kannettavien OmniBook XE3- ja Pavilion-tietokoneiden tukipalveluita on saatavilla vain seuraavissa maissa:

Pavilion-sarjan kannettavat tietokoneet

Vain Yhdysvallat ja Kanada — (970) 635-1000

OmniBook XE3 -sarja

Pohjois-Amerikka

Yhdysvallat	+1 (970) 635-1000
Kanada	+1 (905) 206-4663

Latinalainen Amerikka

Mexico City	+52 58 9922
Meksiko (Mexico Cityn ulk.)	+52 01 800 472 6684

Aasia ja Tyynenmeren alue

Australia	+61 (0)3 8877 8000
Hongkong	+852 800 96 7729
Japani	+81 (0)3 3335 8333
Malesia	+60 (0)3 295 2566
Uusi-Seelanti	+64 (0)9 356 6640
Kiinan kansantasavalta	+86 800 810 5959
Singapore	+65 272 5300
Taiwan	+886(2)2717 0055

Eurooppa

Itävalta	+43 (0)7114 20 1080
Belgia (hollanti)	+32 (0)2 626 8806
Belgia (ranska)	+32 (0)2 626 8807
Tšekin tasavalta	+42 (0)2 6130 7310
Tanska	+45 39 29 4099
Englanti (Brit. ulkopuolelta)	+44 (0)207 512 52 02
Suomi	+358 (0)203 47 288
Ranska	+33 (0)1 43 62 34 34
Saksa	+49 (0)180 52 58 143
Kreikka	+30 (0)1 619 64 11
Unkari	+36 (0)1 382 1111
Irlanti	+353 (0)1 662 5525
Italia	+39 02 264 10350

Palvelu ja tuki
Kannettavan HP-tietokoneen tuen hankkiminen

Alankomaat	+31 (0)20 606 8751
Norja	+47 22 11 6299
Puola	+48 22 519 06 00
Portugali	+351 21 317 6333
Venäjä (Moskova)	+7 095 797 3520
Venäjä (Pietari)	+7 812 346 7997
Espanja	+34 902 321 123
Ruotsi	+46 (0)8 619 2170
Sveitsi	+41 (0)848 80 11 11
Turkki	+90 (0)212 221 69 69
Iso-Britannia	+44 (0)207 512 52 02
Afrikka ja Lähi-itä	
Israel	+972 (0)9 952 4848
Etelä-Afrikka	+27 (0)86-000-1030

Huollon saaminen

Takuuhuollon saaminen

Ota yhteys lähimpään HP-asiakaspalvelukeskukseen saadaksesi kannettavien OmniBook XE3- ja Pavilion-tietokoneiden takuuhuoltopalveluita. Puhelinnumerot ovat kohdassa Yhteydenotto HP:hen tukipalvelujen saamiseksi sivulla 97.

Kannettavien HP Pavilion -tietokoneiden huoltopalvelut ovat toistaiseksi saatavilla ainoastaan Yhdysvalloissa.

Huoltopalvelujen tarjoaja auttaa selvittämään, kuuluuko tietokoneen huolto takuusopimuksen piiriin, ja tekee tietokoneeseen tarvittavat korjaukset. Jos kannettava HP-tietokonetta ei tavallisesti myydä tai sille ei ole vielä tarjolla HP-tukipalveluita käyttömaassa, tuote on palautettava huoltoa varten maahan, jossa tukipalveluja tarjotaan. Takuu saattaa korvata huollon lisäksi kuljetus- ja käsittelykulut, verot, tullit, rahtimaksut tai muut kulut, jotka syntyvät tietokoneen toimittamisesta huoltoon ja takaisin.

Tietokoneen korjaus takuuajan umpeuduttua

Jos tietokoneen takuu-aika on jo umpeutunut, ota yhteys lähimpään asiakaspalvelukeskukseen. Tietoja huoltokuluista ja tarvittavista huoltotoimista saat HP:n tukihenkilöltä.

Tietokoneen valmisteleminen lähettämistä varten

1. **Tärkeää:** Ota kiintolevyn sisällöstä varmuuskopiot levykkeille, nauhalle tai verkkolevyasemalle.

Korjauksen aikana kiintolevy voidaan vaihtaa tai alustaa uudelleen.

2. Hewlett-Packard ei voi taata irrotettavien osien palautusta. Poista tietokoneesta seuraavat osat, ennen kuin toimitat sen huoltoon:

- PC-kortit
- verkkolaite ja virtajohto
- CD-asemassa oleva CD-levy
- levykeasemassa oleva levyke.

3. Kun toimitat tietokoneen Hewlett-Packardille, käytä tuotteen alkuperäistä pakkausta tai muuta tukevaa pakkausta, jotta laite ei vahingoitu kuljetuksen aikana. Kierrä yksikön ympärille ainakin kolmen senttimetrin paksuinen kerros suojaavaa pakkausmateriaalia ja varmista, että yksikön kuljettava yritys pakkaa laitteen laatikkoon.

HP suosittelee, että jätät kiintolevyaseman korjausta varten lähetettävään tietokoneeseen. Kun tietokone palautetaan, voit palauttaa kiintolevyaseman sisällön tekemästäsi varmuuskopiosta. Jos kuitenkin haluat irrottaa kiintolevyaseman korjauksen vuoksi tai muusta syystä, siirry kohtaan Kiintolevyn irrottaminen ja uudelleenasetaminen sivulle 126.

Tietokoneen vianmääritys

Vianmääritystavat

Tässä osassa esitetään ratkaisuja joihinkin yleisiin ongelmiin sekä vianmääritystapoja kannettavaa HP-tietokonetta varten.

Ääniongelmat

Ääntä ei kuulu

- Paina Fn + ylänuoli useita kertoja.
- Varmista, ettei Vaimennus-valintaruutu ole valittuna. Voit tehdä tämän napsauttamalla tehtäväpalkin kaiutinkuvaketta.
- Kun käytät tietokonetta MS-DOS-tilassa (esimerkiksi pelatessasi MS-DOS-pohjaista peliä), äänet eivät ehkä toistu oikein. Tietokoneen äänitoimintoja voi hyödyntää mahdollisimman täysipainoisesti käyttämällä Windows-ohjelmia.

Äänen nauhoittaminen ei onnistu

- Tarkista Ääninauhurin asetukset seuraavasti: Valitse Käynnistä-valikosta vaihtoehdot Ohjelmat ja Apuohjelmat. Valitse sitten vaihtoehdot Multimedia (tai Viihde) ja Ääninauhuri.

PC-kortin tunnistustoiminnon äänimerkit käynnistyksen yhteydessä ovat erittäin voimakkaita eikä äänenvoimakkuutta voi säätää

- Nouda uusimmat ääniajurit kannettavien HP-tietokoneiden Web-sivuston teknisen tuen alueelta osoitteessa www.hp.com/notebooks.

Jos haluat testata äänitoiminnot vianmääritysohjelmilla, siirry kohtaan Laitteiston toiminnan testaaminen.

CD-aseman ongelmat

Käynnistys CD-asemassa olevalta CD-levyltä ei onnistu

- Varmista, että CD-levy on CD-käynnistyslevy, kuten ohjelmatuotteen palauttamiseen tarkoitettu CD-levy.

- Jos haluat käynnistää tietokoneen aina CD-levyltä silloin, kun CD-levy on CD- asemassa, muuta käynnistysjärjestystä BIOS Setup -apuohjelmassa.
 1. Valitse Käynnistä-valikon Sammuta-vaihtoehto. Valitse sitten Käynnistä tietokone uudelleen -vaihtoehto.
 2. Kun näytössä on HP-logo, avaa Boot-valikko painamalla Esc. Oletusarvon mukainen käynnistysjärjestys on seuraava: (1) kiintolevyasema, (2) levykeasema ja (3) CD- tai DVD-asema.
 3. Valitse CD- tai DVD-asema ensimmäiseksi käynnistyslaitteeksi.
 4. Poistu BIOS Setup -apuohjelmasta.
- Käynnistä tietokone uudelleen.

Jos haluat testata CD-aseman vianmääritysohjelmilla, siirry kohtaan Laitteiston toiminnan testaaminen.

Näyttöongelmat

Tietokoneen virta on kytketty, mutta näyttöön ei tule kuvaa.

- Lisää kirkkautta painamalla Fn + F2 tai Fn + F4.
- Varmista painamalla Fn + F5, ettei sisäistä näyttöä ole poistettu käytöstä. (Tekemällä tämän kolmesti pääset tilaan, josta aloitit.)
- Jos tietokone on kylmä, anna sen lämmetä.

Näytön tietoja on vaikea lukea

- Tarkista, onko näytön erotuskyky oletusarvossa, joka on 800 × 600 kuvapistettä 12 tuuman TFT-näytöillä ja 13 tuuman HPA-näytöillä tai 1 024 × 768 kuvapistettä 13, 14 ja 15 tuuman TFT-näytöillä.
 1. Valitse Käynnistä-valikosta vaihtoehdot Asetukset ja Ohjauspaneeli.
 2. Kaksoisnapsauta Näyttö-kuvaketta.
 3. Napsauta Asetukset-välilehteä.

Osaa Windowsin työpöydästä ei näy ja tehtäväpalkin saa näkyviin vain vierittämällä ruutua alaspäin

- Näytön erotuskyky on saatettu asettaa suuremmaksi kuin näyttö kykenee näyttämään.
 1. Valitse Käynnistä-valikosta vaihtoehdot Asetukset ja Ohjauspaneeli.

Tietokoneen vianmääritys

Vianmääritystavat

2. Kaksoisnapsauta Näyttö-kuvaketta.
3. Napsauta Asetukset-välilehteä.
4. Siirrä Näyttöalue-nuoli kohtaan 800×600 kuvapistettä, jos käytössäsi on 12 tuuman näyttö, tai kohtaan $1\,024 \times 768$ kuvapistettä, jos käytössäsi on 13, 14 tai 15 tuuman näyttö.
5. Valitse OK.

Windowsin työpöytä ei täytä koko näyttöä, ja työpöydän ympärillä näkyy musta reuna

- Laajenna näyttöaluetta (Ohjauspaneeli, Näyttö-kuvake, Asetukset-välilehti: siirrä Näyttöalue-kohdan alapuolella olevaa liukusäädintä);

Ulkoisen näyttö ei toimi

- Tarkista kytkennät.
- Varmista painamalla Fn + F5, ettei ulkoista näyttöä ole poistettu käytöstä. (Tekemällä tämän kolmesti pääset tilaan, josta aloitit.)
- Järjestelmä ei ehkä ole tunnistanut ulkoista näyttöä. Määritä BIOS Setup -apuohjelmassa Main-valikon Video Display Device -asetuksen arvoksi LCD/CRT.

Jos haluat testata näytön vianmääritysohjelmilla, siirry kohtaan Laitteiston toiminnan testaaminen.

DVD-aseman ongelmat

Käynnistys DVD-asemassa olevalta CD- tai DVD-levyltä ei onnistu

- Varmista, että CD- tai DVD-levy on käynnistyslevy, esimerkiksi tietokoneen mukana toimitettu ohjelmatuotteen palauttamiseen tarkoitettu CD-levy.
- Jos haluat käynnistää tietokoneen aina CD- tai DVD-levyltä silloin, kun CD- tai DVD-levy on asemassa, muuta käynnistysjärjestystä BIOS Setup -apuohjelmassa.
 1. Valitse Käynnistä-valikon Sammuta-vaihtoehto. Valitse sitten Käynnistä tietokone uudelleen -vaihtoehto.
 2. Kun näytössä on HP-logo, avaa Boot-valikko painamalla Esc. Oletusarvon mukainen käynnistysjärjestys on seuraava: (1) kiintolevyasema, (2) levykeasema ja (3) CD- tai DVD-asema.
 3. Valitse CD- tai DVD-asema ensimmäiseksi käynnistyslaitteeksi.

- Käynnistä tietokone uudelleen.

DVD-elokuva toistuu epätasaisesti

- Lika tai tahrat saattavat aiheuttaa levyn lukuhäiriöitä. Puhdista levy pehmeällä kankaalla. Jos levyssä on paljon naarmuja, levy pitää vaihtaa.
- Monilla DVD-levyillä on PC Friendly -lisäohjelmisto. Tämän ohjelman asentaminen ei ole tarpeen, koska kannettavassa tietokoneessa oleva DVD-asema on laadukas. Ohjelmisto saattaa aiheuttaa epävakautta, virheitä ja epätasaisuutta joitakin elokuvia toistettaessa. Tällaisessa tapauksessa poista PC Friendly -ohjelmiston asennus, käynnistä tietokone uudelleen ja yritä toistaa elokuvaa.

DVD-elokuvan toisto pysähtyy kesken elokuvan

- DVD-levy saattaa olla kaksipuolinen. Avaa DVD-aseman levykelkka ja lue levyn keskellä oleva teksti. Jos siinä lukee A-puoli (Side A), käännä levy toisin päin, sulje levykelkka ja jatka elokuvan katselemista painamalla toistopainiketta.
- Olet ehkä vahingossa pysäyttänyt elokuvan. Jatka elokuvan katselemista painamalla toistopainiketta.
- Monilla DVD-levyillä on PC Friendly -lisäohjelmisto. Ohjelmisto saattaa aiheuttaa epävakautta, virheitä ja epätasaisuutta joitakin elokuvia toistettaessa. Tällaisessa tapauksessa poista PC Friendly -ohjelmiston asennus, käynnistä tietokone uudelleen ja yritä toistaa elokuvaa.

Elokuvan toiston asemesta DVD-laite antaa Region Code -virheilmoituksen

- Useimmat DVD-elokuvalevyt sisältävät aluetunnuksen (Region Code). Se estää DVD-elokuvien toiston aluetunnuksen mukaisen käyttöalueen ulkopuolella. Jos näkyviin tulee aluetunnukseen liittyvä virheilmoitus, DVD-levy on tarkoitettu eri käyttöalueelle kuin se käyttöalue, jota DVD-asema on määritetty käyttämään. Aseman käyttämää käyttöaluetta voi vaihtaa enintään viisi kertaa. Tämän jälkeen aluetta ei enää voi vaihtaa. Aluekoodi on tallentunut DVD-asemaan, joten ohjelmiston uudelleenasetaminen tai kiintolevyn elvyttäminen ei vaikuta aluetunnukseen.
 1. Voit muuttaa aseman käyttämää aluetunnusta seuraavasti:
 2. Aseta DVD-asemaan haluamallesi alueelle tarkoitettu DVD-levy.
 3. Aloita DVD-toistin ja napsauta toistopainiketta.
 4. Jos DVD-levy on muulta kuin aseman käytössä olevalta alueelta, näkyviin tulee sanoma, jossa kysytään, haluatko muuttaa aseman käyttämää aluetunnusta. Muuta aluetunnusta noudattamalla näkyviin tulevia ohjeita.

Tietokoneen vianmääritys

Vianmääritystavat

Saat "System Error: Unable to read drive" -virheilmoituksen, kun yrität katsoa elokuvaa tai ajaa ohjelmaa CD- tai DVD-levyltä, joka on DVD-asemassa

- Tarkista, että yksipuolinen CD- tai DVD-levy on asetettu levyasemaan nimiöpuoli ylöspäin.
- Varmista, että DVD- tai CD-levy on puhdas.
- Varmista, että CD- tai DVD-levy on tukevasti paikallaan levykelkassa.
- Odota 5–10 sekuntia DVD-aseman levykelkan sulkemisen jälkeen, jotta tietokoneella olisi tarpeeksi aikaa tunnistaa CD- tai DVD-levy.
- Käynnistä järjestelmä uudelleen:
 1. Poista CD- tai DVD-levy asemasta.
 2. Valitse Käynnistä-valikon Sammuta-vaihtoehto. Valitse sitten Käynnistä tietokone uudelleen -vaihtoehto.
 3. Valitse OK.

Saat "Unable to create video window. Please try altering your display settings" -virheilmoituksen, kun yrität katsoa elokuvaa DVD-levyltä, joka on DVD-asemassa

- Jos kannettavassa tietokoneessa on vain 4 MB:n näyttömuisti, voit käyttää vain 16-bittisiä värejä. Voit muuttaa näyttöasetuksia (Ohjauspaneeli, Näyttö-kuvake, Asetukset-välilehti) tai muuttaa näyttömuistin kokoa (BIOS Setup -apuohjelma, Main-valikko).

DVD-kuva ei täytä koko ruutua

- Joidenkin kaksipuolisten DVD-levyjen eri puolilla saattaa olla elokuva eri esitysmuodossa (vakio- ja laajakangasmuodoissa). Laajakangasmuodossa näytön ylä- ja alaosissa näkyy musta raita. Voit katsella elokuvaa vakio muodossa kääntämällä levyn toisin päin ja painamalla toistopainiketta.

Jos haluat testata DVD-aseman vianmääritysohjelmalla, siirry kohtaan Laitteiston toiminnan testaaminen.

Kiintolevyaseman ongelmat

Kiintolevyaseman levytila ei ole yhtä suuri kuin kiintolevyaseman koko.

- Kiintolevyasema on määritetty varaamaan jonkin verran levytilaa vianmääritysohjelmalle, jota käytetään kannettavan tietokoneen huollossa ja tukitoimissa. Tätä kiintolevyaseman osaa ei voi käyttää muihin tarkoituksiin, joten

tämä osa ei sisälly Windowsin ilmoittamaan kiintolevyaseman kokoon (Oma tietokone, Ominaisuudet).

Tietokoneen kiintolevyasema ei toimi

- Varmista, että tietokoneeseen on kytketty virta. Kytke tarvittaessa verkkolaite ja varmista, että se on kunnolla liitetty pistorasiaan ja tietokoneen takaosaan.

Kiintolevystä kuuluu surisevaa tai vinkuvaa ääntä

- Varmuuskopioi aseman tiedot välittömästi.
- Tarkista muut mahdolliset äänenlähteet, kuten tuuletin ja PC-korttiasema.

Tiedostot ovat vioittuneet

- Aja virustorjuntaohjelma.
- Jos käyttöjärjestelmäsi on Windows 98 tai Windows Me, voit tarkistaa levyn pinnan ScanDisk-apuohjelmalla. (Valitse Käynnistä, Ohjelmat, Apuohjelmat, Järjestelmätyökalut, ScanDisk.)
- Jos käyttöjärjestelmäsi on Windows 2000 tai Windows Me, tarkista levy virhetarkistustoiminnolla (avaa Oma tietokone -ikkuna, valitse tarkistettava levy sekä valitse vaihtoehdot Tiedosto, Ominaisuudet, Työkalut ja Tarkista nyt).

Jos haluat testata kiintolevyaseman vianmääritysohjelmalla, siirry kohtaan Laitteiston toiminnan testaaminen.

Lämpötilaan liittyvät ongelmat

Tietokone kuumenee

- Varmista, ettei ilmanvaihtoaukkojen tukkeena ole mitään.
- Tarkista, että tuuletin toimii kunnolla.
- Tietokone kuumenee normaalikäytössä. Kun lataat akkua, tietokone kuumenee entisestään. Tietyt sovellukset, kuten DOS-pelit, käyttävät enemmän prosessoritehoa kuin muut. Näiden sovellusten käyttäminen vaikuttaa myös tietokoneen kuumentumiseen.

Jos haluat testata tuulettimen vianmääritysohjelmalla, siirry kohtaan Laitteiston toiminnan testaaminen.

Näppäimistö-, ohjauslevy- ja hiiriongelmat

Osoittimen ohjaaminen on hankalaa

- Mukauta ohjauslevyn toimintaa muuttamalla hiiren ominaisuuksia.
 1. Valitse Käynnistä-valikosta vaihtoehdot Asetukset ja Ohjauspaneeli.
 2. Kaksoisnapsauta Hiiri-kuvaketta.

Paikannuslaitteet eivät toimi

- Älä koske ohjauslevyyn, kun tietokone käynnistyy tai palautuu normaaliin toimintaan.
- Käynnistä tietokone uudelleen.

Ulkoisen hiiri ei toimi

- Katkaise tietokoneesta virta tai siirrä tietokone valmiustilaan ennen hiiren liittämistä, jotta tietokone voisi tunnistaa hiiren ongelmitta.

Jos haluat palauttaa ohjauslevyn käyttöön, sinun on katkaistava tietokoneesta virta tai siirrettävä tietokone valmiustilaan ennen hiiren irrottamista.

Sisäinen numeronäppäimistö ei toimi

- Varmista, että näppäimistölukko on päällä. Voit aktivoida numeronäppäimistön painamalla Fn + F8. Numerolukon saat päälle painamalla lukitusnäppäintä.
- Älä koske ohjauslevyyn, kun tietokone käynnistyy tai palautuu normaaliin toimintaan.

PS/2-hiiren erikoistoiminto ei toimi

- Varmista, että hiiren mukana toimitetut ajurit ovat asennettuina.
- Sammuta tietokone ja käynnistä se uudelleen, jotta järjestelmä tunnistaisi PS/2-hiiren.

Jos haluat testata näppäimistön ja paikannuslaitteet vianmääritysohjelmilla, siirry kohtaan Laitteiston toiminnan testaaminen.

Huomautus

Jos ulkoisen ja sisäisen paikannuslaitteen (ohjauslevyn ja PS/2-hiiren) samanaikaisessa käytössä ilmenee ongelmia, tarkista BIOS-asetukset (System Devices -valikko). Lisätietoja on kohdassa BIOS Setup -apuohjelman käyttäminen sivulla 86.

Muistiongelmat

Näkyviin tulee muistin loppumisesta kertova virheilmoitus

- Etsi Windowsin ohje- ja tukitoiminnosta kohta muistin vianmääritys.
- Jos MS-DOS-ohjelmien ajon yhteydessä ilmenee muistiongelmia, etsi Windowsin ohje- ja tukitoiminnosta kohta MS-DOS-vianmääritys.

Jos haluat testata muistin vianmääritysohjelmillä, siirry kohtaan Laitteiston toiminnan testaaminen.

Modeemiongelmat

Modeemi ei muodosta yhteyttä nopeudella 56 kb/s

- Isäntäkone ei välttämättä tue nopeutta 56 kb/s (V.90-yhteyskäytäntöä).
- Yhteysnopeus riippuu monista tekijöistä, muun muassa puhelinlinjan senhetkisestä kunnosta. Jos yrität muodostaa yhteyden myöhemmin, yhteys saattaa muodostua nopeudella 56 kb/s.

Modeemi ei muodosta yhteyttä millään nopeudella

- Varmista, että puhelinjohto menee tietokoneen oikealla puolella olevasta RJ-11-mallisesta modeemin puhelinvastakkeesta seinässä olevaan puhelinpistorasiaan.
- Jos käytössäsi on vain yksi puhelinlinja sekä puhelu- että modeemikäyttöön, varmista, ettei kukaan käytä linjaa ja että puhelimen kuuloke on paikallaan.
- Ota yhteys Internet-palveluntarjoajaasi. Palvelu saattaa olla hetkellisesti pois käytöstä tai asetukset saattavat olla väärät.
- Yritä käynnistää tietokone uudelleen ja muodostaa uusi yhteys.
- Yritä soittaa modeemilla johonkin toiseen numeroon.
- Nouda uusimmat modeemiajurit kannettavien HP-tietokoneiden Web-sivuston teknisen tuen alueelta www.hp.com/notebooks.
- Jos käyttöjärjestelmäsi on Windows 98 tai Windows Me, tee modeemin vianmääritys seuraavasti:
 1. Valitse Käynnistä-valikosta vaihtoehdot Asetukset ja Ohjauspaneeli.
 2. Kaksoisnapsauta Modeemit-kuvaketta.

Tietokoneen vianmääritys

Vianmääritystavat

3. Napsauta Diagnostiikka-välilehteä.
 4. Napsauta sitä porttia, johon modeemi on yhdistetty.
 5. Napsauta Lisätietoja-painiketta.
- Jos käyttöjärjestelmäsi on Windows 2000, tee modeemin vianmääritys seuraavasti:
 1. Valitse Käynnistä-valikosta vaihtoehdot Asetukset ja Ohjauspaneeli.
 2. Kaksoisnapsauta Puhelin- ja modeemiasetukset -kuvaketta.
 3. Napsauta Modeemit-välilehteä.
 4. Valitse modeemi, jonka haluat testata.
 5. Valitse Ominaisuudet, Diagnostiikka ja Suorita modeemikysely.
 - Käytä Windowsin Ohjeesta aloitettavaa modeemin vianmääritystoimintoa.

Modeemiyhteys katkeaa suuria tiedostoja siirrettäessä

- Puhelinlinjalla saattaa olla staattista sähköä tai häiriöitä. Yritä muodostaa yhteys myöhemmin uudelleen.
- Jos käyttöjärjestelmäsi on Windows 98 tai Windows Me eikä sarja- tai PC-korttimodeemi toimi, poista sisäinen modeemi käytöstä seuraavasti:
 1. Valitse Käynnistä-valikosta vaihtoehdot Asetukset ja Ohjauspaneeli.
 2. Kaksoisnapsauta Järjestelmä-kuvaketta.
 3. Napsauta Laittehallinta-välilehteä.
 4. Tuo näkyviin luettelo nykyisistä modeemeista kaksoisnapsauttamalla modeemikuvaketta.
 5. Kaksoisnapsauta sisäistä modeemia vastaavaa vaihtoehtoa.
 6. Valitse Poista käytöstä tässä laitteistoprofiilissa -valintaruutu.
- Jos käyttöjärjestelmäsi on Windows 2000 eikä sarja- tai PC-korttimodeemi toimi, poista sisäinen modeemi käytöstä seuraavasti:
 1. Valitse Käynnistä-valikosta vaihtoehdot Asetukset ja Ohjauspaneeli.
 2. Kaksoisnapsauta Puhelin- ja modeemiasetukset -kuvaketta.
 3. Valitse Modeemit-välilehti.
 4. Valitse sisäistä modeemia vastaava vaihtoehto.
 5. Valitse Poista.
 6. Valitse OK.

One-Touch-painikkeiden ongelmat

One-Touch-painike ei toimi ongelmitta

- Tarkista, että painikkeeseen on liitetty haluamasi sovellus. Toimi seuraavasti:
 1. Valitse Käynnistä-valikosta vaihtoehdot Asetukset ja Ohjauspaneeli.
 2. Kaksoisnapsauta Näppäimistö-kuvaketta.
 3. Napsauta One-Touch-painikkeet-välilehteä.
 4. Napsauta sitä painiketta, jonka asetukset haluat määrittää uudelleen.
 5. Valitse se sovellus tai Web-sivusto, jonka haluat liittää painikkeeseen. (Lisätietoja on kohdassa One-Touch-painikkeen asetusten määrittäminen.)
 6. Napsauta Valmis-painiketta ja OK-painiketta.

Sanomaikkuna ei tule näkyviin One-Touch-painiketta painettaessa

- Tarkista, että sanomaikkuna on käytössä. Toimi seuraavasti:
 1. Valitse Käynnistä-valikosta vaihtoehdot Asetukset ja Ohjauspaneeli.
 2. Kaksoisnapsauta Näppäimistö-kuvaketta.
 3. Napsauta One-Touch-painikkeet-välilehteä.
 4. Napsauta Sanomaikkunan muuttaminen -painiketta.
 5. Jos Käytössä-valintaruutu ei ole valittuna, valitse se.
 6. Napsauta Valmis-painiketta ja OK-painiketta.

PC-korttiongelmät

Tietokone ei tunnista PC-korttia

- Poista PC-kortti ja aseta se takaisin paikalleen.
- Jos kortti vaatii toimiakseen keskeytyksen, varmista, että keskeytys on käytettävissä. Windows 98 tai Windows Me: Ohjauspaneeli, Järjestelmä, Laitehallinta, Ominaisuudet ja IRQ. Windows 2000: Ohjauspaneeli, Valvontatyökalut, Tietokoneen hallinta, Järjestelmätiedot, Laiteresurssit, IRQ.
- Tietoja tuetuista PC-korteista saat kannettavien HP-tietokoneiden Web-sivustosta.

Tietokoneen vianmääritys

Vianmääritystavat

- Kokeile korttia jossakin toisessa tietokoneessa.
- Käynnistä tietokone uudelleen.

I/O-kortti ei toimi oikein

- Kortti on saattanut palautua alkutilaan, jos tietokoneesta on katkaistu virta tai jos tietokone on siirretty valmiustilaan. Lopeta kaikki sovellukset. Poista sitten kortti ja aseta se uudelleen paikalleen.

PC-korttimodeemi ei toimi

- Jos käyttöjärjestelmäsi on Windows 98 tai Windows Me, poista sisäinen modeemi käytöstä seuraavasti:
 1. Valitse Käynnistä-valikosta vaihtoehdot Asetukset ja Ohjauspaneeli.
 2. Kaksoisnapsauta Järjestelmä-kuvaketta.
 3. Napsauta Laittehallinta-välilehteä.
 4. Tuo näkyviin luettelo nykyisistä modeemeista kaksoisnapsauttamalla modeemikuvaketta.
 5. Kaksoisnapsauta sisäistä modeemia vastaavaa vaihtoehtoa.
 6. Valitse Poista käytöstä tässä laitteistoprofilissa -valintaruutu.
- Jos käyttöjärjestelmäsi on Windows 2000, poista sisäinen modeemi käytöstä seuraavasti:
 1. Valitse Käynnistä-valikosta vaihtoehdot Asetukset ja Ohjauspaneeli.
 2. Kaksoisnapsauta Puhelin- ja modeemiasetukset -kuvaketta.
 3. Valitse Modeemit-välilehti.
 4. Valitse sisäistä modeemia vastaava vaihtoehto.
 5. Valitse Poista.
 6. Valitse OK.

Jos haluat testata PC-kortin vianmääritysohjelmalla, siirry kohtaan Laitteiston toiminnan testaaminen.

Suorituskykyyn liittyvät ongelmat

Tietokoneen toiminta keskeytyy tai tietokone toimii hitaasti

- Painamalla Ctrl + Alt + Del näet mahdollisesti vastaamattomat sovellukset.
- Käynnistä tietokone uudelleen.
- Poista väliaikaiset ja tarpeettomat tiedostot.
- Tietyt tausta-ajossa olevat ohjelmat (kuten virustorjuntaohjelmat) saattavat vaikuttaa suorituskykyyn.
- Jotkin tiedostoselaimet eivät välttämättä reagoi käsitellessään kuvia tai odottaessaan katkenneiden verkkoyhteyksien aikakatkaisua.
- Asenna lisämuistia, jos Windows käyttää runsaasti aikaa levymuistin käsittelemiseen.
- Tarkista vapaan levytilan määrä.

Porttitoistimen ongelmat

Porttitoistimen portti ei toimi

- Tarkista, että verkkovirta on kytkettynä.
- Yritä käyttää kannettavan tietokoneen vastaavaa porttia telakoimattomassa tilassa.
- Tutustu porttitoistimen mukana toimitetussa julkaisussa oleviin lisätietoihin.

Virta- ja akkuongelmat

Tietokoneesta katkeaa virta heti virran kytkemisen jälkeen

- Akun varaus on todennäköisesti hyvin vähissä. Kytke verkkolaite tai vaihda tietokoneeseen ladattu akku.

Tietokone antaa äänimerkkejä

- Tietokone antaa äänimerkkejä 15 sekunnin ajan, kun akun lataus on vähissä. Tallenna työsi ja sammuta Windows heti. Aseta tietokoneeseen uusi, ladattu akku tai kytke verkkolaite.

Tietokoneen käyttöaika on lyhyt

- Yritä säästää virtaa asettamalla virran aikakatkaisun arvoksi lyhyempi aika. Windows-käyttöjärjestelmässä virta-asetuksia voi muuttaa Ohjauspaneelissa olevan Virranhallinta- tai Virranhallinta-asetukset -sovelman Ominaisuudet-ikkunassa.

Tietokoneen vianmääritys

Vianmääritystavat

- Jos käyttämässäsi sovelluksessa (esimerkiksi MS Wordissa) on käytössä automaattinen tallennustoiminto, aseta tallennusväli pidemmäksi tai poista toiminto käytöstä. Näin vähennät kiintolevyn käyttöä.
- Jos käyttöaika on lyhentynyt ja akku on yli vuoden vanha, akun vaihtaminen saattaa olla tarpeen.
- Säädä näytön kirkkaus mahdollisimman pieneksi niin, etteivät silmäsi kuitenkaan rasitu.
- Jos modeemia käytetään paljon, akun varaus saattaa kulua tavallista nopeammin.
- PC-kortin käyttäminen saattaa kuluttaa akun varausta tavallista nopeammin.

Akku ei lataudu

- Varmista, että verkkolaite on kytketty virtalähteeseen ja että laitteen merkkivalo palaa.
- Jos käytät jatkojohtoa, irrota verkkolaite jatkojohdosta ja liitä verkkolaite suoraan pistorasiaan.
- Varmista, että akku on paikallaan oikein ja tiukasti.
- Sulje tietokone ja tarkista, että akun liittimet ovat puhtaat ja että verkkolaitteen kaapelit on liitetty tiukasti.
- Siirrä tietokone kauemmas lämpölähteestä, jos se on lähellä. Irrota verkkolaite ja anna akun viilentyä. Jos akku on liian lämmin, se ei lataudu.
- Jos sinulla on toinen akku, kokeile sitä.
- Jos sinulla on toinen verkkolaite, kokeile sitä.

Akun jäljellä oleva käyttöaikaprosentti ei pidä paikkaansa

- Akun jäljellä oleva käyttöaika prosentteina on arvio, joka perustuu senhetkiseen käyttöön. Kyseessä ei ole tarkka arvo.

Tietokone on pysähtynyt kokonaan

- Paina Ctrl + Alt + Del -näppäinyhdistelmää ja lopeta sovellus, joka ei vastaa.
- Liu'uta virtakytkintä vasemmalle, pidä sitä paikallaan ainakin viisi sekuntia ja vapauta se sammuttaaksesi tietokoneen. Käynnistä tietokone liu'uttamalla virtakytkintä uudelleen.
- Jos mitään ei tapahdu, aseta paperiliitin tietokoneen vasemmassa kyljessä olevaan virrankatkaisupainikkeen aukkoon. Käynnistä tietokone liu'uttamalla virtakytkintä.

Tietokone ei siirry valmiustilaan niin kuin pitäisi

- Jos yhteys johonkin toiseen tietokoneeseen on auki, tietokone ei siirry valmiustilaan yhteyden ollessa aktiivinen.
- Jos tietokone toteuttaa jotakin toimea, se odottaa yleensä toimen päättymistä.

Jos haluat testata virranhallintajärjestelmän vianmääritysohjelmilla, siirry kohtaan Laitteiston toiminnan testaaminen.

Tulostusongelmat

Voit ratkaista useimmat tulostusongelmat Windowsin Ohjeen tulostuksen vianmääritystoiminnolla.

Sarja- tai rinnakkaiskirjoitin ei tulosta

- Varmista, että käytössä on asianmukainen kaapeli tai kaapelisovitin ja että kirjoittimeen on kytketty virta.
- Varmista, että kirjoittimessa on paperia ja ettei kirjoitin ole missään virhetilassa.
- Varmista, että kirjoittimen kaapeli on liitetty tiukasti molemmista päistä.

Tulosteen vasen reuna puuttuu

- Jos käyttämäsi kirjoitin toimii tarkkuudella 600 dpi, kokeile yhteensopivan 300 dpi -tarkkuudella toimivan kirjoitinajurin valitsemista. Jos kirjoitin on esimerkiksi tarkkuudella 600 dpi toimiva HP LaserJet -kirjoitin, kokeile HP LaserJet IIIsi -ajuria (joka toimii tarkkuudella 300 dpi). Tietyt sovellukset eivät toimi oikein 600 dpi -tarkkuuksisten kirjoittimien kanssa.

Sarja-, rinnakkais- ja USB-porttien ongelmat

Huomautus

Jos sarja- ja rinnakkaisportissa on ongelmia, tarkista BIOS Setup -apuohjelman asetukset. Käynnistä tietokone uudelleen, ja kun näkyviin tulee HP-logo, paina F2-näppäintä. BIOS Setup -apuohjelma alkaa. Tarkista System Devices -valikosta, että Serial Port- tai Parallel Port -asetuksen arvo on Enabled (käytössä).

Tietokoneen vianmääritys

Vianmääritystavat

Sarjahiiri ei toimi

- Varmista, että olet noudattanut valmistajan asennusohjeita tarkasti ja asentanut hiiren oikein.
- Tarkista, onko laite kiinnitetty tietokoneeseen tiukasti.
- Jos siirrät tietokoneen valmiustilaan ja palautat sen normaaliin toimintaan, käynnistä tietokone uudelleen ottaaksesi hiiren uudelleen käyttöön.

Sarjamodeemi ei toimi oikein

- Käytä Windowsin Ohjeen modeemin vianmääritystoimintoa.
- Tarkista, onko laite kiinnitetty tietokoneeseen tiukasti.
- Jos käyttöjärjestelmäsi on Windows 98 tai Windows Me, poista sisäinen modeemi käytöstä seuraavasti:
 1. Valitse Käynnistä-valikosta vaihtoehdot Asetukset ja Ohjauspaneeli.
 2. Kaksoisnapsauta Järjestelmä-kuvaketta.
 3. Napsauta Laitehallinta-välilehteä.
 4. Tuo näkyviin luettelo nykyisistä modeemeista kaksoisnapsauttamalla modeemikuvaketta.
 5. Kaksoisnapsauta sisäistä modeemia vastaavaa vaihtoehtoa.
 6. Valitse Poista käytöstä tässä laitteistoprofiilissa -valintaruutu.
- Jos käyttöjärjestelmäsi on Windows 2000, poista sisäinen modeemi käytöstä seuraavasti:
 1. Valitse Käynnistä-valikosta vaihtoehdot Asetukset ja Ohjauspaneeli.
 2. Kaksoisnapsauta Puhelin- ja modeemiasetukset -kuvaketta.
 3. Valitse Modeemit-välilehti.
 4. Valitse sisäistä modeemia vastaava vaihtoehto.
 5. Valitse Poista.
 6. Valitse OK.

Sarja- tai rinnakkaisportti ei toimi

- Tarkista, onko laite kiinnitetty tietokoneeseen tiukasti.

USB-portti ei toimi

- Hanki USB-ajureiden uusin versio oheislaitteen valmistajalta tai kannettavien tietokoneiden Web-sivustosta.

Jos haluat testata portit vianmääritysohjelmilla, siirry kohtaan Laitteiston toiminnan testaaminen.

Käynnistykseen liittyvät ongelmat

Tietokone ei reagoi käynnistykseen

- Kytke verkkolaite tietokoneeseen.
- Yritä kytkeä virta tietokoneeseen liu'uttamalla virtakytkintä.
- Käytä järjestelmän sammutuspainiketta ja käynnistä tietokone uudelleen.
- Jos mitään ei tapahdu, irrota akku, verkkolaite ja kaikki PC-kortit ja pura tietokoneen telakointi. Kytke tämän jälkeen verkkolaite tietokoneeseen ja käynnistä tietokone uudelleen.
- Jos mitään ei vielääkään tapahdu, soita HP:lle ja pyydä apua.

Tietokone ei käynnisty akkuvirralla

- Varmista, että akku on asetettu oikein ja että akku on ladattu.
- Tarkista akun liittimet.
- Jos sinulla on toinen akku, kokeile sitä.

Tietokone ei käynnisty levykeasemasta

- Tarkista BIOS Setup -apuohjelmassa määritetty käynnistysjärjestys seuraavasti:
 1. Valitse Käynnistä-valikon Sammuta-vaihtoehto. Valitse sitten Käynnistä tietokone uudelleen -vaihtoehto.
 2. Kun näkyviin tulee HP-logo, käynnistä BIOS Setup -apuohjelma painamalla F2.
 3. Siirry sarkaimella Boot-valikon kohdalle. Oletusarvon mukainen käynnistysjärjestys on seuraava: (1) kiintolevyasema, (2) levykeasema ja (3) CD- tai DVD-asema.
 4. Valitse levykeasema ensimmäiseksi käynnistyslaitteeksi.
 5. Poistu BIOS Setup -apuohjelmasta.

Valmiustila- ja palauttamisongelmat

Tietokoneen palauttaminen valmiustilasta normaaliin toimintaan kestää kauan

- Windows-käyttöjärjestelmässä tietokoneen palautuminen normaaliin toimintaan verkkokortin asennuksen jälkeen saattaa kestää yli minuutin. Kun käyttöjärjestelmä lataa ajureita sekä tarkistaa laitteiston ja verkkoyhteydet, näytössä on vilkkuva osoitin. Windowsin työpöytä tulee näkyviin heti, kun laitteisto on palautettu käyttöön.

Käyttöjärjestelmä jumiutuu, kun tietokone on siirtynyt valmiustilaan tai palautunut normaaliin toimintaan

- Järjestelmä saattaa jumiutua, jos kannettava tietokone telakoidaan tai telakointi puretaan silloin, kun tietokone on siirtymässä valmiustilaan tai palautumassa normaaliin toimintaan. Varmista, että tietokone on siirtynyt kokonaan valmiustilaan tai normaaliin toimintaan, ennen kuin telakoi tietokoneen tai purat telakoinnin.

Laitteiston toiminnan testaaminen

DiagTools-ohjelmalla voi toteuttaa kahdenlaisia testejä:

- automaattinen laitteiston perustesti
- yksittäisten laitteiden laajat testit.

Testit on suunniteltu toteutettaviksi järjestelmän uudelleenkäynnistyksen yhteydessä. Tämä varmistaa sen, että tietokoneen tila on ennakoitavissa, jolloin vianmääritysohjelma voi testata laitteiston osat luotettavasti. Testit ovat täysin turvallisia, eikä niiden ole tarkoitus muuttaa tietokoneen tilaa. Tietokone käynnistyy uudelleen ja lataa ajurit, kun lopetat testauksen.

Vianmäärityksen tekeminen

1. Käynnistä tietokone uudelleen, ja kun näkyviin tulee HP-logo, paina F10-näppäintä.
2. Kun näkyviin tulee vianmäärityksen aloitusnäyttö, jatka painamalla F2-näppäintä kaksi kertaa.
3. Kun laitteiston tunnistus on päättynyt, tarkista tunnistettujen laitteiden luettelo.

Jos testi ei havaitse laitetta tai testi epäonnistuu, laite saattaa olla määritetty väärin BIOSissa. Varmista asia käynnistämällä BIOS Setup -apuohjelma ja tarkistamalla sen asetukset.

4. Toteuta laitteiston perustesti painamalla F2-näppäintä kaksi kertaa.
5. Jos haluat toteuttaa muita laitteistotestejä, paina F2-näppäintä kaksi kertaa. Valitse haluamasi testit laajojen testien näytöstä ja toteuta ne. Testiä ei ole luettelossa, jos sitä vastaavaa laitetta ei löydy. Voit toteuttaa testit käyttämällä seuraavia painikkeita:

Enter	Toteuttaa valitun testin.
F5- tai välilyöntinäppäin	Valitsee testin tai poistaa sen valinnan.
F6	Valitsee nykyisen valikon kaikki testit tai poistaa niiden valinnat.
F7	Valitsee kaikkien valikkojen kaikki testit tai poistaa niiden valinnat.

6. Kun laajojen testien toteuttaminen on päättynyt, poistu ohjelmasta painamalla ESC.

Tietokoneen vianmääritys
Laitteiston toiminnan testaaminen

7. Jos haluat tarkastella tai tallentaa järjestelmä- ja testitietoja, paina F4-näppäintä toistuvasti (kaksi kertaa laajojen testien näytössä tai kolme kertaa perustestien näytössä). Näin saat luotua Support Ticket -lokitiedoston. (Tarvitset tyhjän levykkeen, jolle Support Ticket -tiedosto tallennetaan. Voit myös tallentaa sen kiintolevyille noudattamalla näkyviin tulevia ohjeita.)
8. Jos haluat tarkastella Support Ticket -tiedostoa, paina F7-näppäintä.
9. Katkaise tietokoneesta virta ja käynnistä tietokone uudelleen painamalla F3-näppäintä kahdesti.

Ohjelmiston palauttaminen ja uudelleenasetaminen

Voit käyttää ohjelmatuotteen palauttamiseen tarkoitettua CD-levyä tietokoneen alkuperäisen ohjelmiston asennuksen palauttamiseen. Jos haluat palauttaa tietyn sovelluksen, voit asentaa sen suoraan kiintolevyltä. Lisätietoja on kohdassa Sovelluksen palauttaminen sivulla 125.

Ohjelmatuotteen palauttamiseen tarkoitetulla CD-levyllä on kannettavan HP-tietokoneen Windows-ajurit järjestelmän määrittämistä varten. Ajureiden sijainti:

- kiintolevyn hakemistossa C:\hp\drivers
- ohjelmatuotteen palauttamiseen tarkoitetun CD-levyn hakemistossa \hp\drivers
- kannettavien HP-tietokoneiden Web-sivustossa osoitteessa www.hp.com/notebooks. Tästä sivustosta löydät tietokoneellesi sopivien ajureiden uusimmat päivitykset.

Kiintolevyn tehdasasetusten palauttaminen

Seuraavassa kerrotaan, miten tietokoneen mukana toimitetut alkuperäiset Windows-ohjelmat ja Windows-käyttöjärjestelmä palautetaan.

VAROITUS

Tämä toimi alustaa kiintolevyaseman. Kun kiintolevyasema on alustettu, sovellukset on asennettava uudelleen. Kiintolevyaseman alustaminen uudelleen poistaa kaikki levyllä olevat tiedot.

1. Varmuuskopioi kaikki kiintolevyn tiedot.
2. Liitä verkkolaite tietokoneeseen.
3. Aseta käynnistyskelpoinen ohjelmatuotteen palauttamiseen tarkoitettu CD-levy CD-asemaan.
Jos tietokoneen virta on katkaistu, avaa levykelkka työntämällä suoristetun paperiliittimen pää CD-aseman etuosassa olevaan reikään.
4. Käynnistä tietokone uudelleen. Kun näkyviin tulee HP-logo, paina Esc-näppäintä.
5. Valitse käynnistyslaitteeksi CD-asema ja käynnistä tietokone uudelleen.

Lisätietoja Windowsin palauttamisesta on ohjelmatuotteen palauttamiseen tarkoitetun CD-levyn päähakemiston tiedostossa Readme.txt.

Palauttaminen saattaa kestää jopa 10–15 minuuttia. *Älä keskeytä palauttamista tai irrota verkkolaitetta, ennen kuin palauttaminen on päättynyt.*

Tietokoneen vianmääritys Ohjelmiston palauttaminen ja uudelleenasetaminen

Huomautus

Windows 98 tukee FAT16- ja FAT32-tiedostojärjestelmiä. Windows 2000 tukee FAT16-, FAT32- ja NTFS-tiedostojärjestelmiä. Windows Me tukee FAT32-tiedostojärjestelmää.

Vioittuneen ohjelmatuotteen palauttamiseen tarkoitettun CD-levyn korvaaminen

Jos ohjelmatuotteen palauttamiseen tarkoitettu CD-levy katoaa tai vahingoittuu, saat tietoja uuden CD-levyn hankkimisesta HP-asiakaspalvelukeskuksesta. Asiakaspalvelukeskusten puhelinnumerot ovat kohdassa Yhteydenotto HP:hen tukipalvelujen saamiseksi.

Kannettavan HP-tietokoneen BIOS-päivitys

Hewlett-Packard saattaa valmistaa BIOS-päivityksiä, jotka parantavat tietokoneen ominaisuuksia. Päivityksiä saa HP-asiakaspalvelukeskuksista. Käy kannettavien HP-tietokoneiden Web-sivuston teknisen tuen alueella osoitteessa www.hp.com/notebooks. Voit noutaa BIOS-päivityksen ja luoda päivityslevyksen noudattamalla readme.txt-tiedoston ohjeita.

VAROITUS

BIOS-päivitys korvaa aikaisemman version, joten näiden ohjeiden täydellinen noudattaminen on erittäin tärkeää. Muutoin tietokone saattaa vahingoittua. BIOS-päivitys nollaa BIOS Setup -apuohjelman määritykset. Päivitys myös poistaa kaikki BIOS-salasanat.

1. Poista PC-kortit, jos niitä on asennettuna.
2. Jos tietokone on telakoituna, pura telakointi.
3. Liitä verkkolaite tietokoneeseen.
4. Aseta BIOS-päivityslevyke levykeasemaan.
5. Käynnistä tietokone uudelleen.
6. Paina Esc, kun näkyviin tulee HP-logo. Valitse käynnistysasemaksi levykeasema.
7. Noudata näkyviin tulevia ohjeita. Älä keskeytä päivittämistä.
8. Kun päivitys on loppunut, poista BIOS-päivityslevyke levykeasemasta ja käynnistä tietokone uudelleen painamalla tietokoneen vasemmassa kyljessä olevaa virrankatkaisupainiketta.

Huomautus

Kannettava HP-tietokone käynnistyy ensisijaisesti kiintolevyasemalta. Jos haluat käynnistää tietokoneen levykkeeltä tai CD-levyltä, muuta käynnistysjärjestystä BIOS Setup -apuohjelman Boot-valikossa. Käynnistyslaitteen voi valita myös painamalla käynnistykseen yhteydessä Esc, kun HP:n logo tulee näkyviin.

Sovelluksen palauttaminen

Jos poistat sovelluksen kiintolevyltä ja haluat sen takaisin myöhemmin tai jos poistat sovellustiedostot vahingossa, voit asentaa alkuperäisen ohjelmiston uudelleen. Useimpien tietokoneen mukana toimitettujen sovellusten asennusohjelmat ovat kiintolevyn hakemistossa C:\hp\programs. Jokaisella sovelluksella on oma kansio, joka sisältää ohjetiedoston (readme.txt).

Joidenkin tietokoneen mukana toimitettujen sovellusten asennusohjelmia ei ole kiintolevyllä. Jos tietokoneessa oli toimitushetkellä tällainen sovellus (esimerkiksi Microsoft Works, Microsoft Encarta tai Microsoft Money), voi sovelluksen asentaa uudelleen käyttämällä asianmukaista CD-levyä.

Huomautus

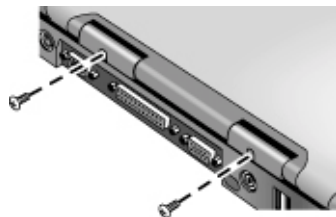
Ohjelmatuotteen palauttamiseen tarkoitetun CD-levyn käyttäminen palauttaa kaikki kannettavan HP-tietokoneen mukana toimitetut alkuperäiset ohjelmat, mutta palautusohjelma tyhjentää kiintolevyn tiedot. Jos siis haluat asentaa tietyn sovelluksen uudelleen, älä käytä ohjelmatuotteen palauttamiseen tarkoitettua CD-levyä.

Kiintolevyn irrottaminen ja uudelleenasetaminen

Kiintolevyn irrottaminen ei ole helppoa, koska se on vakauden varmistamiseksi sijoitettu tietokoneen keskelle. Jos kiintolevy pitää irrottaa, HP suosittelee, että kaikki tiedot varmuuskopioidaan ja pätevän huoltohenkilön annetaan irrottaa kiintolevy. Jos päätät irrottaa kiintolevyn itse, noudata näitä ohjeita huolellisesti.

Kiintolevyaseman irrottaminen itse

1. Sammuta tietokone, irrota verkkolaite ja poista akku tietokoneesta.
2. Sulje näytön kansi ja irrota kaksi ristikantaruuvia tietokoneen takaosasta muovisten saranasuojien takaa.



3. Kallista näyttöä taaksepäin niin paljon kuin mahdollista, jotta näyttö olisi poissa tieltä.

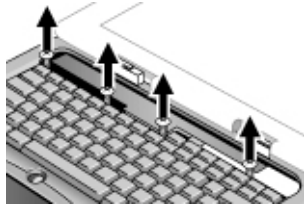
VAROITUS

Älä koske tietokoneen sisällä oleviin metalliosiin ennen kuin ne ovat jäähtyneet etenkin jos tietokone on juuri ollut käytössä.

4. Kohota näppäimistön yläpuolella olevaa muovisuojusta varovasti saranoiden kohdalta tasapäisellä ruuvimeisselillä. Poista suojus.



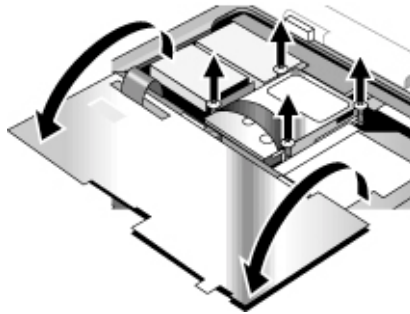
5. Avaa näppäimistön päällä olevat ristikantaruuvit. (Ne jäävät kiinni näppäimistöön.)



VAROITUS

Käsittele kiintolevyä niin, että kosket vain sen reunoihin, sillä staattinen sähkö voi vahingoittaa tietokoneen osia pysyvästi. Ennen kuin kosket tietokoneen sisäosiin, pura staattinen sähkö koskettamalla tietokoneen takaosassa vastakkeiden ympärillä olevaa metallikehystä.

6. Liu'uta näppäimistöä taaksepäin niin, että se irtoaa. Kallista näppäimistöä sitten eteenpäin ja käännä se ylösalaisin. (Pidä näppäimistökaapeli kytkettynä.)



7. Avaa kiintolevyaseman kotelon reunoissa olevat neljä ristikantaruuvia. (Ne jäävät kiinni koteloon.)
8. Kallista kiintolevyaseman kotelon takaosaa ylöspäin. Vedä varovaisesti nauhasta, irrota kiintolevyasema liittimestä ja nosta se ulos tietokoneesta.



Kiintolevyaseman uudelleenasetaminen

Jos olet irrottanut kiintolevyaseman, kun olet lähettänyt tietokoneen huoltoon tai jostakin muusta syystä, voit asentaa sen uudelleen seuraavasti:

1. Irrota verkkolaite ja poista akku.
2. Sulje näytön kansi ja irrota kaksi ristikantaruuvia tietokoneen takaosasta muovisten saranasuojien takaa.
3. Kallista näyttöä taaksepäin niin paljon kuin mahdollista, jotta näyttö olisi poissa tieltä.
4. Kohota näppäimistön yläpuolella olevaa muovisuojusta varovasti saranoiden kohdalta tasapäisellä ruuvimeisselillä. Poista suojuus.
5. Avaa näppäimistön päällä olevat ristikantaruuvit. (Ne jäävät kiinni näppäimistöön.)
6. Liu'uta näppäimistöä taaksepäin niin, että se irtoaa. Kallista näppäimistöä sitten eteenpäin ja käännä se ylösalaisin. (Pidä näppäimistökaapeli kytkettynä.)
7. **Tärkeää:** Siirrä johdot pois tieltä kiintolevyaseman vasemmalle puolelle.
8. Kallista kiintolevyaseman takaosaa ylöspäin ja työnnä kiintolevyasema liittimeen liikuttelemalla sitä varovaisesti sivusuunnassa edestakaisin.
9. Kiinnitä kiintolevyasema paikalleen ruuvaamalla ristikantaruuvit paikoilleen kotelon reunoihin.
10. Kallista näppäimistöä taaksepäin. Liu'uta etureunassa olevia ulkonemia eteenpäin koloihin ja kiinnitä näppäimistö paikalleen sen päällä olevilla ristikantaruuveilla.
11. Aseta näppäimistön päällä oleva muovisuojuus paikalleen etureuna edellä.
12. Pidä molemmista saranasuojuksista kiinni ja napsauta muovinen suojuus paikalleen. Paina suojusta alaspäin molemmista päistä (jos tämä on tarpeen) niin, että suojuus asettuu tiukasti paikalleen.
13. Sulje näyttö ja ruuvaa saranasuojusten takana olevat ruuvit takaisin paikoilleen.
14. Kiinnitä akku, kytke verkkolaite tietokoneeseen ja paina virrankatkaisupainiketta.
15. Palauta alkuperäiset Windows-ohjelmat ja Windows-käyttäjärjestelmä ohjelmatuotteen palauttamiseen tarkoitettulta CD-levyltä, jos tämä on tarpeen.

Tekniset tiedot, määritykset ja
työturvallisuustiedot

Laitteiston ja ohjelmiston tekniset tiedot

Uusimmat kannettavien HP-tietokoneiden tekniset tiedot löytyvät kannettavien HP-tietokoneiden Web-sivustosta osoitteessa www.hp.com/notebooks.

BIOS Setup -apuohjelman asetukset

Paikannuslaitteet eivät toimi BIOS Setup -apuohjelmassa. Voit siirtyä valikosta toiseen käyttämällä vasenta ja oikeaa nuolinäppäintä. Voit siirtyä valikon asetuksesta toiseen ylä- ja alanuolinäppäinten avulla. Selaa valitun asetuksen arvoja painamalla F5 tai F6 ja muuta asetusta painamalla ENTER. Lisätietoja on seuraavissa taulukoissa.

Main-valikko		Oletusarvo
BIOS Revision	Näyttää BIOSin nykyisen version.	Järjestelmä tunnistaa muistin koon automaattisesti.
System Time	Määrittää kellonajan (24 tunnin kello). Arvot tulevat voimaan heti.	
System Date	Määrittää päivämäärän (kk/pp/vvvv).	
Floppy Drive	Määrittää levykeaseman tyypin.	Järjestelmä tunnistaa ja asettaa aseman koon automaattisesti.
Internal Hard Disk	Määrittää kiintolevyaseman koon. Ota huomioon, että aseman koko on suurempi kuin Windowsin ilmoittama aseman koko. Tämä johtuu siitä, että kiintolevyasema on määritetty varaamaan tilaa vianmäärittäsohjelmalle. Tämä tila ei ole käytettävissä muihin tarkoituksiin.	Järjestelmä tunnistaa ja asettaa aseman koon automaattisesti.
Quiet Boot	Kun tämä asetusta on käytössä, POST-testin tuloksia ja sanomia ei näytetä käynnistyksen aikana.	Enabled (käytössä)

Tekniset tiedot, määrytykset ja työturvallisuustiedot
Laitteiston ja ohjelmiston tekniset tiedot

Video Display Device	Lähettää näyttösignaalia sekä sisäiseen nestekidenäyttöön että ulkoiseen näyttöön (Both) tai vaihtaa automaattisesti ulkoiseen näyttöön, jos se on käytössä (Auto).	Auto (automaattinen)
Video Expansion	Kun asetus on käytössä, videokuva laajennetaan koko nestekidenäytön kokoiseksi alemmilla erotuskyvyillä. Voit laajentaa koon pienentämällä kuvan kokoa Ohjauspaneelin näyttöasetuksilla ennen laajentamista.	Disabled (ei käytössä)
Television Type	NTSC- tai PAL-standardi.	NTSC
System Memory	Näyttää järjestelmämuistin koon.	Järjestelmä tunnistaa muistin koon automaattisesti.
Extended Memory	Näyttää lisämuistin koon.	Järjestelmä tunnistaa muistin koon automaattisesti.
CPU Serial Number (eräät mallit)	Kun asetus on käytössä, se ilmoittaa Intel-prosessorin sarjanumeron sovellusohjelmistoille.	Enabled (käytössä)

System Devices -valikko

Oletusarvo

PS/2 Pointing Device	Kun järjestelmään on liitetty ulkoinen PS/2-hiiri, tämä asetus mahdollistaa myös sisäisen osoitinlaitteen käytön (Both) tai poistaa sen käytöstä (External Only tai Auto).	Auto (automaattinen)
External Fn Key	Käytössä ollessaan asetus mahdollistaa ulkoisella näppäimistöllä näppäinyhdistelmän vasen Ctrl + vasen Alt käytön kannettavan tietokoneen Fn-näppäintä vastaavana yhdistelmänä.	Enabled (käytössä)

Tekniset tiedot, määrittäykset ja työturvallisuustiedot
Laitteiston ja ohjelmiston tekniset tiedot

IDE Controller (eräät mallit)	Määrittää paikallisväylän IDE-ohjaimen ottamaan käyttöön ensisijaisen kanavan (Primary), ensi- ja toissijaisen kanavan (Both), tai ei kumpaakaan (Disabled).	Both (molemmat)
FDD Controller	Ottaa käyttöön levykeaseman ohjaimen tai poistaa sen käytöstä .	Enabled (käytössä)
Serial Port	Asettaa sarjaportin määrittäykset. Vaihtoehdot ovat käyttäjän mukaan (Enabled), automaattisesti (Auto) tai poissa käytöstä (Disabled).	Enabled (käytössä)
Base I/O address (eräät mallit)	Määrittää I/O-osoitteen ja keskeytystason.	3F8 IRQ4
Infrared Port (eräät mallit)	Asettaa infrapunaportin määrittäykset. Vaihtoehdot ovat käyttäjän mukaan (Enabled), automaattisesti (Auto) tai poissa käytöstä (Disabled).	Disabled (ei käytössä)
Mode	Kun infrapunaportti on käytössä, asettaa laitteiston tukemaan SIR (Standard IR)- tai FIR (Fast IR)-infrapunayhteyttä.	FIR
Base I/O address	Kun infrapunaportti on käytössä, määrittää I/O-osoitteen ja keskeytystason.	2F8 IRQ3
DMA channel	Määrittää FIR-tilassa käytettävän DMA-kanavan.	DMA 0
Parallel Port (eräät mallit)	Asettaa rinnakkaisportin määrittäykset. Vaihtoehdot ovat käyttäjän mukaan (Enabled), automaattisesti (Auto) tai poissa käytöstä (Disabled).	Enabled (käytössä)
Mode (eräät mallit)	Kun rinnakkaisportti on käytössä, määrittää portin joko tilaan Normal, Bi-directional (kaksisuuntainen), ECP tai EPP.	ECP

Tekniset tiedot, määrytykset ja työturvallisuustiedot
Laitteiston ja ohjelmiston tekniset tiedot

Base I/O address (eräät mallit)	Määrittää I/O-osoitteen, kun EPP-tila ei ole käytössä.	378
Interrupt (eräät mallit)	Määrittää keskeytystason.	IRQ 7
DMA channel (eräät mallit)	Määrittää ECP-tilassa käytettävän DMA-kanavan.	DMA 3
LCD Status Panel Display	Ottaa tilapaneelin käyttöön tai poistaa sen käytöstä.	Enabled (käytössä)
LCD Status Panel Date Format	Määrittää tilapaneelin päivämäärän esitysmuodon.	kk/pp/vv (kuukausi/päivä/ vuosi)
LCD Status Panel Time Format	Määrittää tilapaneelin kellonajan esitysmuodon.	HH:mm (tunnit:minuutit)

Security-valikko

Oletusarvo

User Password Is	Näyttää, onko käyttäjän salasana määritetty.	Clear (ei määritetty)
Supervisor Password Is	Näyttää, onko pääkäyttäjän salasana määritetty.	Clear (ei määritetty)
Set User Password	Määrittää, vaihtaa tai tyhjentää käyttäjän salasanan, kun pääkäyttäjän salasana on määritetty. Salasanan pituus ei saa ylittää kahdeksaa merkkiä (0–9, A–Z).	
Set Supervisor Password	Määrittää, vaihtaa tai poistaa pääkäyttäjän salasanan. Tämä salasana suojaa BIOS Setup -apuohjelman asetukset.	
Password Required to Boot	Määrittää, tarvitaanko tietokoneen käynnistämiseen käyttäjän salasanaa.	Enabled (käytössä)
Floppy Boot	Säätölee oikeutta käynnistää tietokone levykeasemalta.	Enabled (käytössä)

Tekniset tiedot, määrittelykset ja työturvallisuustiedot
Laitteiston ja ohjelmiston tekniset tiedot

Power-valikko (eräät mallit)		Oletusarvo
Intel SpeedStep Technology (vain Pentium III -prosessorit)	Määrittää prosessorin kaksinopeuksisen toiminnan verkkolaite- ja akkukäytössä. Asetuksen arvot ovat seuraavat: Nopea toiminta käynnistyksen yhteydessä, kun verkkolaite on käytössä, muussa tapauksessa hidas toiminta (Auto); Ei muutettavissa käynnistyksen jälkeen, hidas toiminta käynnistyksen yhteydessä (Disabled); Hidas toiminta käynnistyksen yhteydessä (Battery Optimized); Nopea toiminta käynnistyksen yhteydessä (Max. Performance); Hidas toiminta käynnistyksen yhteydessä, kun verkkolaite on käytössä, muulloin nopea toiminta (Reverse).	Auto (automaattinen)
Auto Turn-On on Dock	Ottaa käyttöön tai poistaa käytöstä automaattisen järjestelmän käynnistyksen, kun tietokone telakoidaan.	Enabled (käytössä)
Boot-valikko		Oletusarvo
	Ilmaisee asemien käynnistysjärjestyksen (voit vaihtaa järjestystä F5- ja F6-näppäimillä).	Hard Drive (kiintolevyasema) Floppy Drive (levykeasema) CD-ROM Drive (CD-asema)

Exit-valikko

Save Changes and Exit	Tallentaa muutokset CMOSiin, lopettaa BIOS Setup -apuohjelman ja käynnistää tietokoneen uudelleen.	
Discarding Changes and Exit	Lopettaa BIOS Setup -apuohjelman tallentamatta muutoksia ja käynnistää tietokoneen uudelleen. Ei vaikuta suojausten, päivämäärän tai kellonajan muutoksiin.	
Get Default Values	Palauttaa oletusarvot. Ei lopeta BIOS Setup -apuohjelmaa. Ei vaikuta suojausten, päivämäärän tai kellonajan muutoksiin.	
Load Previous Values	Ei ota huomioon tallentamattomia muutoksia. Ei lopeta BIOS Setup -apuohjelmaa. Ei vaikuta suojausten, päivämäärän tai kellonajan muutoksiin.	
Save Changes	Tallentaa kaikki BIOS Setup -apuohjelman muutokset CMOSiin. Ei lopeta BIOS Setup -apuohjelmaa. Suojausasetukset tallentuvat samalla kun ne muutetaan.	

Tekniset tiedot, määrittelyt ja työturvallisuustiedot
Laitteiston ja ohjelmiston tekniset tiedot

Laitteiston tekniset tiedot

Huomautus

Huomautus: Kannettavan tietokoneen eri mallit voi tunnistaa tekniikkatunnusten perusteella. Nämä kaksikirjaimiset tunnuksat sijaitsevat tietokoneen pohjassa lähellä sarjanumeroa.

Mitat	331 x 272,3 x 40,5 mm, kun näyttö on 12,1–14,1 tuumaa 342 x 276,6 x 42,0 mm, kun näyttö on 15 tuumaa
Paino	3,0 kg (12,1 tuuman TFT -nestekidenäyttö, litiumioniakku, levykeasema, CD-asema, 64 MB muistia ja kiintolevyasema). <i>Paino voi vaihdella osien, valmistustapojen ja lisävarusteiden mukaan.</i>
Proessori	Tekniikkatunnus GC: Intel PIII- tai Celeron uPGA2 -proessori. PIII-proessorissa SpeedStep-tekniikka. 100 MHz:n FSB (Front Side Bus) -väylä. tai Tekniikkatunnus GD: AMD Duron ja Athlon, 200 MHz:n FSB (Front Side Bus) -väylä.
Piirisarja	Tekniikkatunnus GC: Intel 440ZXM-100 tai Tekniikkatunnus GD: Ali M1647 ja M1535
Keskusmuisti	100 MHz:n SDRAM-muisti (PC100) Muistin laajentaminen on mahdollista 512 MB:hen asti kahden 1,25 tuuman paikkaan sopivan 256 MB:n SODIMM (144 nastaa, 3,3V) -muistimoduulin avulla.
Kiintolevyasema	9,5 mm:n 2,5 tuuman kiintolevyasema Bus Master Enhanced IDE -PCI-ohjain Ultra DMA/33 -tuki (eräät mallit) tai Ultra DMA/66 -tuki (eräät mallit)
Levykeasema	12,7 mm:n 1,44 MB:n levykeasema (kolmitilainen)
CD- ja DVD-asema	12,7 mm:n 24X-nopeuksinen CD-asema tai 8X-nopeuksinen DVD-asema tai 24X-4X- tai 24X-8X-nopeuksinen CD-RW-asema tai 24X-4X-8X-nopeuksinen CD-RW/DVD-asema
Näyttö	nestekidenäyttö: 800 x 600, SVGA, TFT, 12,1 tuumaa nestekidenäyttö: 800 x 600, SVGA, HPA, 13 tuumaa (eräät mallit) nestekidenäyttö: 1 024 x 768, XGA, TFT, 13,3 tuumaa nestekidenäyttö: 1 024 x 768, XGA, TFT, 14,1 tuumaa nestekidenäyttö: 1 024 x 768, XGA, TFT, 15 tuumaa nestekidenäyttö: 1 400 x 1 050, SXGA+, TFT, 15 tuumaa

Tekniset tiedot, määrytykset ja työturvallisuustiedot
Laitteiston ja ohjelmiston tekniset tiedot

Näyttökortti	S3 Savage/IX, jossa sisäinen 4 tai 8 MB:n SGRAM-muisti tai Trident CBXP sekä 8 MB:n näyttömuisti
PCMCIA	TI 1420 (kaksi korttipaikkaa) PCI-väylään perustuva ACPI-virranhallinta Yhden tyypin III tai kahden tyypin II kortin tuki PCI-virranhallinnan tuki ACPI 2.0 -tuki PCI-paikallisväylämäärytyksen version 2.2 mukaisuus PME-herätystoiminnon tuki (D3-nasta, tietokoneessa ei virta kytkettynä) Ei ZV (Zoomed Video) -tukea
Näppäimistö	NS 87570 -näppäimistöohjain – 87/88-näppäiminen näppäimistö (Japani: 91 näppäintä), jossa on 101/102-näppäinemulointi – Tukee Windows-näppäimiä ja Sovellus-näppäintä – Standardi painallussyvyys (3,0 mm) – Roiskesuojattu
Paikannuslaite	Kaksipainikkeinen malli, jossa on lukituspainike ja vierityspainikkeet CCR-tuki (vain kiinankielinen versio)
Ääni	ESS Allegro (1988) – Sisäinen AC'97 CODEC – HSP-modeemiliittymä MC'97-linkin välityksellä – Tukee herätystä soiton yhteydessä Modeemi: ESS 2828 CODEC Mini-PCI-paikassa
CD-soitin	OZ-163-ohjain (eräät mallit) Tukee CD-levyjen soittoa järjestelmän ollessa sammutettuna (eräät mallit)
Akku	Litiumioniakku: 9 kennoa, 5 400 mAh, 11,1 V, koko 18650 Litiumioniakku: 6 kennoa, 3 600 mAh, 11,1 V, koko 18650 NiMH-akku 9 kennoa, 4 000 mAh, 10,8 V, koko 17670 Latausaika: 2,2 tuntia (järjestelmän virta katkaistu), 3 tuntia (järjestelmän virta kytketty) Smart pack, SM-väylä Käyttöaika: noin 2–3 tuntia. (Akun käyttö- ja latausajat vaihtelevat useiden seikkojen mukaan, esimerkiksi näytön kirkkauden, käytettävien sovellusten, virranhallinnan, akun kunnon ja muiden toimintojen mukaan.)
Verkkolaite	F1454A, 60 W, monikäyttöinen (Delta/Astec) 90–264 V AC, 47–63 Hz Jatkuva teho 49,5 W

Tekniset tiedot, määrittelykset ja työturvallisuustiedot
Laitteiston ja ohjelmiston tekniset tiedot

I/O-portit	<p>Sarjaportti: 9-nastainen (RS232), 16550-tuki Suurinopeuksinen kaksisuuntainen rinnakkaisportti: 25-nastainen, EPP/ECP-mahdollisuus VGA-portti: 15-nastainen PS/2-portti: 6-nastainen näppäimistölle, numeronäppäimistölle tai PS/2-hiirelle (Y-sovitinyhteensopiva) Mikrofoni- ja kuulokevastakkeet Sisäinen mikrofoni Telakointiportti (eräät mallit): tukee lisävarusteena saatavaa yhden portin toistinta Yksi FIR-portti (eräät mallit) Kaksi USB-porttia DC-sovitin Kaksi Polk Audio -stereokaiutinta Televisiokuva ulos -vastake (yhdistelmävideosignaali)</p>
Säätimet	<p>Virtakytkin Kannen salpa Virran varakatkaisupainike (jumiutumistilanteita varten) Virransäästöpainike Neljä käyttäjän ohjelmoitavissa olevaa One-Touch-painiketta CD-soittimen virtakytkin (eräät mallit) CD-soittimen painikkeet (eräät mallit): edellinen kappale, toisto tai tauko, lopetus tai levykelkan avaus, seuraava kappale, äänenvoimakkuuden suurentaminen ja pienentäminen Ohjauslevyn lukituspainike Pystyvierityksen painike Tilapaneelin tilapainike (eräät mallit)</p>
Merkkivalot	<p>Aakkos-, numero- ja vierityslukon merkkivalo (vihreä) Ohjauslevyn lukituspainikkeen merkkivalo (oranssi) Virran merkkivalo, kaksivärinen (virta kytkettynä: vihreä, valmiustila: oranssi) Akun latausvalo (lataus meneillään: oranssi, täysi lataus: vihreä, ongelmatilanne: punainen) Kiintolevyaseman, levykeaseman ja CD-aseman merkkivalot (vihreät) Nestekidematriisinäyttö (kaksi taustavaloa, eräät mallit) – Kun yksikkö on päällä, näytössä näkyy virtatila, akun lataustila, päivämäärä tai kellonaika (eräät mallit) – Kun yksikkö on poissa päältä ja CD-soitin on käytössä, näytössä näkyy lisäksi virransäästötila, kappaleen numero ja kulunut aika (eräät mallit) CD-soittimen painikkeiden taustavalot (vihreät, eräät mallit) CD-soittimen virran merkkivalo (vihreä, eräät mallit) Kaksi merkkivaloa RJ-45-liittimessä</p>

Tekniset tiedot, määrytykset ja työturvallisuustiedot
Laitteiston ja ohjelmiston tekniset tiedot

Lisävarusteet	64, 128 tai 256 MB:n PC-100 SODIMM -muistimoduulit: 3,3 V:n 144-nastainen SDRAM-muisti Porttitoistin (SPR (Simple Port Replicator), eräät mallit) Mini-PCI-modeemi, joka tukee herätystä soiton yhteydessä (D3-nasta, tietokoneessa ei virta kytkettynä), virtavastake Modeemi ja lähiverkko -Mini-PCI-yhdistelmäkortti, joka tukee herätystä soiton yhteydessä sekä PME-toimintoa (D3-nasta, tietokoneessa ei virta kytkettynä), virtavastake
Mekaaninen	Kensington-lukko Vaihteleva tuulettimen nopeus Helposti määritettävä muistikortti
Porttitoistin	Sarjaportti Rinnakkaisportti VGA-portti Kaksi USB-porttia Televisiokuva ulos -vastake Kaksi PS/2-porttia RJ-45-liitin Äänivastake (ääni sisään) Äänivastake (mikrofoni) Äänivastake (kuulokkeet) Verkkolaitteen vastake Merkkivalot: – Virran merkkivalo: vihreä tietokoneen ollessa toiminnassa, ei pala, kun tietokone on valmiutilassa tai lepotilassa – Akun merkkivalo: oranssi, kun akku latautuu, vihreä, kun akku on täysi ja punainen ongelmatilanteissa Virran liukukytin Kensington-lukko
Ympäristö	Käyttölämpötila: 0–40 °C Säilytyslämpötila: -20–65 °C Käyttökosteus: 20–90 % (eräät mallit: 10–90 %) suhteellinen kosteus (5–35 °C) Käyttötärähdykset: 60 tuumaa/s, 2 m/s, puolisini Käytön ulkopuolisen ajan tärähdykset: 80 tuumaa/s, 2 m/s, puolisini Käytön ulkopuolisen ajan värinä: 2,16 G (5–500 Hz) Käyttökorkeus: enintään 3 000 m Säilytyskorkeus: enintään 12 000 m
Standardit	PC99 tai PC2001 ACPI

Ohjelmiston tekniset tiedot

Ohjelmisto	512 kB:n flash BIOS -muisti Tietojen tallentaminen valmiustilassa muistiin tai levyllä Useita järjestelmän ohjaamiseen tarkoitettuja pikanäppäimiä Salanasuojaus Automaattinen kokoonpanon määrittäminen porttitoistimella PC99-valmius BIOS-päivitettävä näppäimistö ACPI 2.0b -yhteensopiva Smart battery -tuki Käynnistyslaitteet: levykeasema, kiintolevyasema, DVD-asema, CD-asema WIN 98SE (ACPI -tila), Win 2000 (ACPI -tila), Win ME (ACPI-tila)
Sovellukset (useissa malleissa on erilainen ohjelmistokokoonpano. Kaikkia ohjelmistoja ei ole saatavana kaikkiin tietokone-malleihin.)	Adaptec Easy CD Creator -ohjelmisto (tietokonemalleissa, joissa on kirjoittava CD-asema) Adobe Acrobat Reader HP TopTools for Notebooks McAfee VirusScan -virustorjuntaohjelma DVD-toistin (tietokonemalleissa, joissa on DVD-asema) Microsoft Money Microsoft Works MusicMatch Jukebox -MP3-ohjelma One-Touch-painikeohjelmisto QuickLink III -faksiohjelmisto WildTangent 3D -peliohjelma
<p><i>Lisätietoja tietokoneen mukana toimitettavista ohjelmista saat HP-tiedotteesta. Valitse Käynnistä, Ohjelmat, HP-kirjasto tai kaksoisnapsauta työpöydällä olevaa HP-tiedote-kuvaketta.</i></p> <p><i>Jos käytössäsi on Windows Me -käyttöjärjestelmä, napsauta Käynnistä-painiketta ja valitse vaihtoehdot Ohje, Kannettava HP-tietokone, HP-tiedote.</i></p>	

Järjestelmäresurssit

Tämän jakson taulukoissa kuvataan tyypillistä kannettavan HP-tietokoneen BIOSissa määritettyä resurssien käyttöä. Jotkin vaihtoehdot saattavat muuttua Plug and Play -käyttöjärjestelmien, ajurien ja BIOS Setup -apuohjelman asetusten mukaan. Katso muita vaihtoehtoja BIOS Setup -apuohjelman System Devices -valikosta, jossa on luettelo porttien ja äänilaitteiden määrittelyistä.

Järjestelmän keskeytykset

0	Järjestelmän ajastin
1	Näppäimistö
2	Lomitus toissijaisesta keskeytysohjaimesta
3	Vapaa
4	COM1 (sarjaportti)
5	Ääni
6	Levykeasema
7	LPT1 (ECP-rinnakkaisportti)
8	Reaaliaikakello
9	SCI
10	PCI-laitteiden keskeytys, yhteinen kaikille PCI-laitteille
11	PCI-laitteiden keskeytys, yhteinen kaikille PCI-laitteille
12	Ohjauslevy, PS/2-hiiri
13	Numeerinen rinnakkaisprosessori
14	Sisäinen kiintolevyasema (ensisijainen IDE-ohjain)
15	Sisäinen CD-asema (toissijainen IDE-ohjain)

Järjestelmän muisti

00000–9FFFF	Järjestelmän muisti
A0000–BFFFF	Näyttötoiminnot
C0000–CFFFF	Näyttö-BIOS
D0000–DBFFF	Vapaa (sopivat käyttötarkoitukset: ylemmät muistilohkot (UMB:t) tai PC-korttien muisti-ikkunat)
DC000–FFFFF	Järjestelmän BIOS

Tekniset tiedot, määrittelyt ja työturvallisuustiedot
Laitteiston ja ohjelmiston tekniset tiedot

Järjestelmän I/O-osoitteet (100–3FF)

170-177	Sisäinen CD-asema (toissijainen IDE-ohjain)
1F0-1F7	Sisäinen kiintolevyasema (ensisijainen IDE-ohjain)
220-22F	DOS-pelit (FM-koodaus)
376	Sisäinen CD-asema (toissijainen IDE-ohjain)
378-37F	LPT1 (kirjoitinportti)
388-38B	DOS-pelit (FM-koodaus)
3B0-3BB	VGA-sovitin
3C0-3DF	VGA-sovitin
3E0-3E1	PCMCIA-ohjain
3F0-3F5	Levykeaseman ohjain
3F6	Sisäinen kiintolevyasema (ensisijainen IDE-ohjain)
3F7	Levykeaseman ohjain
3F8-3FF	COM1 (sarjaportti)

DMA-kanavat

0	Vapaa
1	Vapaa
2	Levykeasema
3	LPT1 (ECP-rinnakkaisportti)
4	Lomitus toissijaisesta DMA-ohjaimesta
5	Vapaa
6	Vapaa
7	Vapaa

Modeemiin liittyviä tietoja

Jos tietokoneessa on sisäinen modeemiportti, voit muuttaa modeemin toimintaa käyttämällä AT-komentoja ja S-rekistereitä. Voit mukauttaa modeemin asetuksia kaksoisnapsauttamalla Ohjauspaneelin Modeemi-kuvaketta (Windows 98 tai Windows Me) tai Puhelin- ja modeemiasetukset -kuvaketta (Windows 2000). Asetuksia voi muuttaa myös useimmissa tietoliikennesovelluksissa sekä käyttämällä ohjelmistoa päätetilassa. Lisätietoja on kohdassa Modeemiasetusten muuttaminen sivulla 64.

Huomautus

Modeemin oletusasetuksia ei kannata muuttaa, ellet tunne modeemin toimintaa hyvin.

Tämä osa sisältää yhteenvedon AT-komennoista, S-rekistereistä ja joidenkin kannettavien HP-tietokoneiden kanssa toimitettavan sisäisen Ambient-korttimodeemin vastauskoodeista.

AT-komennot (Ambit)

Seuraavassa AT-komentotaulukossa oletusarvot on merkitty lihavoituina. Kaikkien luettelon AT-komentojen lukuun ottamatta komentoa A/ on alettava kirjaimilla AT.

Komento	Toiminto (Ambit)
A/	Antaa uudelleen edellisen komentorivin (alkuun ei kirjainyhdistelmää AT)
A	Yrittää vastata puheluun
B0	Valitsee käytettäväksi V.22-yhteyskäytännön, kun käytetään nopeutta 1 200 b/s
B1	Valitsee käytettäväksi Bell 212A -yhteyskäytännön, kun käytetään nopeutta 1 200 b/s
C1	Palauttaa OK-sanoman
Dn	Muokkaa numeronvalintaa
E0	Poistaa komentojen kaiutuksen käytöstä
E1	Ottaa komentojen kaiutuksen käyttöön
H0	Aloittaa yhteyden katkaisun
H1	Muodostaa yhteyden ja siirtää modeemin komentotilaan
I0	Näyttää tuotetunnuksen
I1	Näyttää ROM-piirin tarkistussumman
I2	Tekee tarkistuslaskun ROM-piirissä ja ilmoittaa "OK", jos laskettu tarkistussumma on yhtä suuri kuin tallennettu tarkistussumma tai jos tallennetun tarkistussumman arvo on FFh
I3	Näyttää ohjelmiston version, mallin ja liittymätyyppin
I4	Näyttää OEM-valmistajan ohjelmoiman vasteen
I5	Näyttää maakoodiparametrin
I6	Näyttää modeemin tietopumpun mallin ja koodin version
I7	Näyttää DAA-koodin
L0	Asettaa kaiuttimen äänenvoimakkuuden pieneksi
L1	Asettaa kaiuttimen äänenvoimakkuuden pieneksi
L2	Asettaa kaiuttimen äänenvoimakkuuden keskitasolle

Tekniset tiedot, määrittelyt ja työturvallisuustiedot
Modeemiin liittyviä tietoja

Komento	Toiminto (Ambit)
L3	Asettaa kaiuttimen äänenvoimakkuuden suureksi
M0	Poistaa kaiuttimen käytöstä
M1	Ottaa kaiuttimen käyttöön kättelyn aikana ja poistaa sen käytöstä vastaanoton aikana
M2	Ottaa kaiuttimen käyttöön kättelyn ja vastaanoton aikana
M3	Poistaa kaiuttimen käytöstä numeron valitsemisen ja vastaanoton aikana sekä ottaa kaiuttimen käyttöön vastaamisen aikana
N0	Poistaa automaattisen tunnistuksen käytöstä
N1	Ottaa automaattisen tunnistuksen käyttöön
O0	Siirtyy linjalle
O1	Siirtyy yhteystilaan ja käynnistää automaattisen nopeuden noston
P	Valitsee impulssivalinnan oletusasetukseksi
Q0	Lähehtää paluukoodit kuvaruutuun
Q1	Estää paluukoodien lähetyksen kuvaruutuun
Sn	Valitsee S-rekisterin n oletusrekisteriksi
Sn?	Palauttaa S-rekisterin n arvon
Sn=v	Asettaa oletusarvoisen S-rekisterin n arvoksi v
T	Valitsee äänitaajuusvalinnan oletusasetukseksi
V0	Ilmoittaa paluukoodit numeromuodossa
V1	Ilmoittaa paluukoodit sanamuodossa
W0	Ilmoittaa vain DTE-nopeuden
W1	Ilmoittaa linjan nopeuden, EC-yhteyksikäytännön ja DTE-nopeuden
W2	Ilmoittaa vain DCE-nopeuden
X0	Näyttää perussoittotoimintojen paluukoodit (näitä ovat esimerkiksi OK, CONNECT, RING, NO CARRIER (myös linjan ollessa varattuna, jos linja on käytössä ja jos soittoaäntä ei havaita), NO ANSWER ja ERROR)
X1	Näyttää perussoittotoimintojen paluukoodit ja yhteysnopeudet (paluukoodeja ovat esimerkiksi OK, CONNECT, RING, NO CARRIER (myös linjan ollessa varattuna, jos linja on käytössä ja jos soittoaäntä ei havaita), NO ANSWER, CONNECT XXXX ja ERROR)
X2	Näyttää perussoittotoimintojen paluukoodit ja yhteysnopeudet (paluukoodeja ovat esimerkiksi OK, CONNECT, RING, NO CARRIER (myös linjan ollessa varattuna, jos linja on käytössä ja jos soittoaäntä ei havaita), NO ANSWER, CONNECT XXXX ja ERROR)
X3	Näyttää perussoittotoimintojen paluukoodit ja yhteysnopeudet (paluukoodeja ovat esimerkiksi OK, CONNECT, RING, NO CARRIER, NO ANSWER, CONNECT XXXX, BUSY ja ERROR)
X4	Näyttää perussoittotoimintojen paluukoodit ja yhteysnopeudet (paluukoodeja ovat esimerkiksi OK, CONNECT, RING, NO CARRIER, NO ANSWER, CONNECT XXXX, BUSY, NO DIAL TONE ja ERROR)
Y0	Estää yhteyden katkeamisen 1,6 sekunnin linjakatkoksella
Y1	Antaa toiselle modeemille mahdollisuuden katkaista yhteyden 1,6 sekunnin linjakatkoksella
Z0	Palauttaa tallennetun profiilin 0 käytönaikaisen palauttamisen jälkeen
Z1	Palauttaa modeemin perustilaan sekä palauttaa tallennetun profiilin 1 käytönaikaisen palauttamisen jälkeen
&C0	Palauttaa modeemin perustilaan sekä pakottaa RLSD:n aktiiviseksi yhteyden tilasta riippumatta
&C1	Antaa RLDS:n seurata yhteyden tilaa
&D0	Tulkitsee DTR-signaalin päällä-pois-siirtymän &Qn:n mukaan &Q0, &Q5, &Q6: Modeemi jättää DTR-signaalin huomiotta &Q1, &Q4: Modeemi katkaisee yhteyden &Q2, &Q3: Modeemi katkaisee yhteyden
&D1	Tulkitsee DTR-signaalin päällä-pois-siirtymän &Qn:n mukaan &Q0, &Q1, &Q4, &Q5, &Q6: Asynkroninen palautus komentotilaan &Q2, &Q3: Modeemi katkaisee yhteyden
&D2	Tulkitsee DTR-signaalin päällä-pois-siirtymän &Qn:n mukaan &Q0–&Q6: Modeemi katkaisee yhteyden

Tekniset tiedot, määritykset ja työturvallisuustiedot
Modeemiin liittyviä tietoja

Komento	Toiminto (Ambit)
&D3	Tulkitsee DTR-signaalin päällä-pois-siirtymän &Qn:n mukaan &Q0, &Q1, &Q4, &Q5, &Q6: Palauttaminen alkutilaan &Q2, &Q3: Modeemi katkaisee yhteyden
&F0	Palauttaa alkuperäisen määrittelyn 0
&F1	Palauttaa alkuperäisen määrittelyn 1
&G0	Poistaa suojaäänen käytöstä
&G1	Poistaa suojaäänen käytöstä
&G2	Käyttää 1 800 Hz:n suojaääntä
&J0	Määrittää, että S-rekisterin vaste on käytössä vain yhteensopiville järjestelmille
&J1	Määrittää, että S-rekisterin vaste on käytössä vain yhteensopiville järjestelmille
&K0	Poistaa DTE/DCE-vuonohjauksen käytöstä
&K3	Ottaa RTS/CTS-DTE/DCE-vuonohjauksen käyttöön
&K4	Ottaa XON/XOFF-DTE/DCE-vuonohjauksen käyttöön
&K5	Ottaa koodiriippumattoman XON/XOFF-vuonohjauksen käyttöön
&K6	Ottaa sekä RTS/CTS- että XON/XOFF-vuonohjauksen käyttöön
&L0	Valitsee puhelinverkkolinjan toiminnan
&M0	Valitsee suoran asynkronisen tilan
&M1	Valitsee synkronisen yhteyden ja asynkronisen komentotilan yhteyden ulkopuolella
&M2	Valitsee synkronisen yhteyden ja asynkronisen komentotilan sekä ottaa käyttöön nollahakemiston DTR-valinnan
&M3	Valitsee synkronisen yhteyden ja asynkronisen komentotilan sekä asettaa DTR-signaalin toimimaan puheen- ja tiedonsiirron välisenä kytkimenä
&P0	Valitsee impulssivalinnan nopeudella 10 pulssia sekunnissa ja onnistumissuhteella 39 % / 61 %
&P1	Valitsee impulssivalinnan nopeudella 10 pulssia sekunnissa ja onnistumissuhteella 33/67
&P2	Valitsee impulssivalinnan nopeudella 20 pulssia sekunnissa ja onnistumissuhteella 39 % / 61 %
&P3	Valitsee impulssivalinnan nopeudella 20 pulssia sekunnissa ja onnistumissuhteella 33/67
&Q0	Valitsee suoran asynkronisen tilan
&Q1	Valitsee synkronisen yhteyden ja asynkronisen komentotilan yhteyden ulkopuolella
&Q2	Valitsee synkronisen yhteyden ja asynkronisen komentotilan sekä ottaa käyttöön nollahakemiston DTR-valinnan
&Q3	Valitsee synkronisen yhteyden ja asynkronisen komentotilan sekä asettaa DTR-signaalin toimimaan puheen- ja tiedonsiirron välisenä kytkimenä
&Q4	Valitsee Hayes AutoSync -tilan
&Q5	Valitsee virheenkorjaustilan
&Q6	Valitsee asynkronisen toiminnan normaalitilassa
&R0	CTS seuraa RTS:ää (synkroninen) tai CTS on yleensä käytössä ja poistuu käytöstä vain vuonohjauksen niin vaatiessa (asynkroninen)
&R1	CTS on aina aktiivinen (synkroninen) tai CTS on yleensä käytössä ja poistuu käytöstä vain vuonohjauksen niin pyytäessä (asynkroninen)
&S0	DSR-signaali on aina käytössä
&S1	DSR-signaali otetaan käyttöön, kun vastausääni on havaittu, ja poistetaan käytöstä, kun yhteys on katkennut
&T0	Päätää käynnissä olevat testit
&T1	Aloittaa paikallisen analogisen silmukan
&T2	Palauttaa ERROR-paluukoodin
&T3	Aloittaa paikallisen digitaalisen silmukan
&T4	Sallii digitaalisen etäsilmukan (RDL)
&T5	Estää digitaalisen etäsilmukan pyynnön
&T6	Pyytää digitaalisen etäsilmukan ilman käynnistystestiä

Tekniset tiedot, määrittelyt ja työturvallisuustiedot
Modeemiin liittyviä tietoja

Komento	Toiminto (Ambit)
&T7	Pyytää digitaalisen etäsilmukan käynnistystestillä
&T6	Pyytää digitaalisen etäsilmukan ilman käynnistystestiä
&T7	Pyytää digitaalisen etäsilmukan käynnistystestillä
&T8	Aloittaa paikallisen analogisen silmukan käynnistystestillä
&V	Näyttää nykyisen kokoonpanon ja tallennetut profiilit
&V1	Näyttää viimeisen yhteyden tilastotiedot
&W0	Tallentaa nykyisen kokoonpanon profiilina 0
&W1	Tallentaa nykyisen kokoonpanon profiilina 1
&X0	Valitsee siirtokellon sisäisen taajuuden
&X1	Valitsee siirtokellon ulkoisen taajuuden
&X2	Valitsee siirtokellon orjan vastaanottoajastuksen
&Y0	Palauttaa profiiliin 0 käynnistyksen yhteydessä
&Y1	Palauttaa profiiliin 1 käynnistyksen yhteydessä
&Zn=x	Tallentaa valintamerkkijonon x (enintään 34 numeroa) paikkaan n (0–3)
%E0	Poistaa linjan laatutarkkailun ja automaattisen nopeuden noston käytöstä
%E1	Ottaa linjan laatutarkkailun ja automaattisen nopeuden noston käyttöön
%E2	Ottaa linjan laatutarkkailun ja kaksisuuntaisen varmistuksen käyttöön
%L	Palauttaa vastaanotetun linjasignaalin tason
%Q	Ilmoittaa linjasignaalin laadun
%TTn	Signaalitason PTT-testaus: 00-09=äänitaajuusvalinta 0-9, 0A=äänitaajuusvalinta *, 0B=äänitaajuusvalinta #, 0C=äänitaajuusvalinta A, 0D=äänitaajuusvalinta B, 0E=äänitaajuusvalinta C, 0F=äänitaajuusvalinta D, 10=V.21-kanavan 1 merkki, 11=V.21-kanavan 2 merkki, 15=V.22-alkusignaali nopeudella 1 200 b/s, 16=V.22bis-alkusignaali nopeudella 2 400 b/s, 17=V.2-vastaussignaali, 18=V.22bis-vastaussignaali, 19=V.21-kanavan 1 välilyöntimerkki, 1A=V.21 kanavan 2 välilyöntimerkki, 20=V.32 9 600 b/s, 21=V.32bis 14 400 b/s, 30=tauco, 31=V.25-vastausääni, 32=1 800 Hz suojaääni, 33=V.25-soittoääni (1 300 Hz), 34=faksin soittoääni (1 100 Hz), 40=V.21-kanava 2, 41=V.27ter 2 400 b/s, 42=V.27ter 4 800 b/s, 43=V.29 7 200 b/s, 44=V.29 9 600 b/s, 45=V.17 7 200 b/s pitkä, 46=V.17 7 200 b/s lyhyt, 47=V.17 9 600 b/s pitkä, 48=V.17 9 600 b/s lyhyt, 49=V.17 12 000 b/s pitkä, 4A=V.17 12 000 b/s lyhyt, 4B=V.17 14 400 b/s pitkä, 4C=V.17 14 400 b/s lyhyt, 60=2 400 b/s (vain V.34), 61=4 800 b/s (vain V.34), 62=7 200 b/s (vain V.34), 63=9 600 b/s (vain V.34), 64=12 000 b/s (vain V.34y), 65=14 400 b/s, 66=16 800 b/s, 67=19 200 b/s, 68=21 600 b/s, 69=24 000 b/s, 6A=26 400 b/s, 6B=28 800 b/s, 6C=31 200 b/s, 6D=33 600 b/s
Modeemi vastaanottaa tauon DTE:ltä:	
\K0,2,4	Siirtyy käytönaikaiseen komentotilaan, etämodeemille ei lähetetä taukoa
\K1	Tyhjentää puskurit ja lähettää tauon etämodeemille
\K3	Lähettää välittömästi tauon etämodeemille
\K5	Lähettää tauon etämodeemille sarjassa lähetettyjen tietojen kanssa
Modeemi vastaanottaa \B-komennon käytönaikaisessa komentotilassa:	
\K0,1	Tyhjentää puskurit ja lähettää tauon etämodeemille
\K2,3	Lähettää välittömästi tauon etämodeemille
\K4,5	Lähettää tauon etämodeemille sarjassa lähetettyjen tietojen kanssa
Modeemi vastaanottaa tauon etämodeemilta:	
\K0,1	Tyhjentää tietopuskurit ja lähettää tauon DTE:lle
\K2,3	Lähettää välittömästi tauon DTE:lle
\K4,5	Lähettää välittömästi DTE:lle tauon ja vastaanotetut tiedot
\N0	Valitsee normaalin yhteydenottotilan
\N1	Valitsee suoran tilan
\N2	Valitsee virheenkorjaustilan
\N3	Valitsee automaattisen virheenkorjaustilan
\N4	Pakottaa LAPM-tilan

Komento	Toiminto (Ambit)
\N5	Pakottaa MNP-tilan
\V0	Komentoasetukset X, W ja S95 ohjaavat yhteyssanomia
\V1	Ohjaussanomien näytetään yksirivisessä muodossa
+MS=a,b,c,d	Valitsee modulaation (b, c ja d ovat valinnaisia) a on tila (b/s): 0 = V.21 (300), 1 = V.22 (1 200), 2 = V.22bis (2 400, 1 200), 3 = V.23 (1 200, 300), 9 = V.32 (9 600, 4 800), 10 = V.32bis (14 400, 12 000, 9 600, 7 200, 4 800), 11 = V.34 (33 600, 31 200, 28 800, 26 400, 24 000, 21 600, 19 200, 16 800, 14 400, 12 000, 9 600, 7 200, 4 800, 2 400), 17 = X2, V.90 (57 333–33 333), 64 = Bell 103 (300) b on automaattinen tila: 0 = poissa käytöstä, 1 = käytössä c on vähimmäisnopeus (b/s): 300–33 600 d on enimmäisnopeus (b/s) 300-33600
+H0	Poistaa Rockwell Protocol Interface (RPI) / Video Ready -tilan käytöstä
+H1	Ottaa RPI:n käyttöön ja asettaa DTE-nopeudeksi 19 200 b/s
+H2	Ottaa RPI:n käyttöön ja asettaa DTE-nopeudeksi 38 400 b/s
+H3	Ottaa RPI:n käyttöön ja asettaa DTE-nopeudeksi 57 600 b/s
+H11	Ottaa RPI+-tilan käyttöön
+H16	Ottaa Video Ready -tilan käyttöön
**0	Noutaa tallennettavaksi flash-muistiin vähintään tunnetulla nopeudella
**1	Noutaa tallennettavaksi flash-muistiin nopeudella 38,4 kb/s
**2	Noutaa tallennettavaksi flash-muistiin nopeudella 57,6 kb/s
-SDR=0	Poistaa tunnusomaisen soittoäänien käytöstä
-SDR=1	Ottaa käyttöön tunnusomaisen soittoäänien 1
-SDR=2	Ottaa käyttöön tunnusomaisen soittoäänien 2
-SDR=3	Ottaa käyttöön tunnusomaiset soittoäänien 1 ja 2
-SDR=4	Ottaa käyttöön tunnusomaisen soittoäänien 3
-SDR=5	Ottaa käyttöön tunnusomaiset soittoäänien 1 ja 3
-SDR=6	Ottaa käyttöön tunnusomaiset soittoäänien 2 ja 3
-SDR=7	Ottaa käyttöön tunnusomaiset soittoäänien 1, 2 ja 3
ECC-komennot	
%C0	Poistaa tietojen pakkaamisen käytöstä
%C1	Ottaa tietojen pakkaamistavan MNP 5 käyttöön
%C2	Ottaa tietojen pakkaamistavan V.42bis käyttöön
%C3	Ottaa sekä V.42bis- että MNP 5 -pakkaamisen käyttöön
\A0	Asettaa MNP-lohkon enimmäispituudeksi 64 merkkiä
\A1	Asettaa MNP-lohkon enimmäispituudeksi 128 merkkiä
\A2	Asettaa MNP-lohkon enimmäispituudeksi 192 merkkiä
\A3	Asettaa MNP-lohkon enimmäispituudeksi 256 merkkiä
\Bn	Lähetää n x 100 millisekunnin tauon
MNP 10 -komennot	
-K0	Poistaa laajennetut MNP 10 -palvelut käytöstä
-K1	Ottaa laajennetut MNP 10 -palvelut käyttöön
-K2	Poistaa laajennettujen MNP 10 -palvelujen tunnistuksen käytöstä
-SEC=0	Poistaa MNP 10-EC -palvelut käytöstä
-SEC=1, [<tx level>]	Ottaa MNP 10-EC -palvelut käyttöön ja asettaa lähetystason <tx level> arvoksi 0–30 (0–30 dBm)
Faksiluokka 1	
+Fclass=1	Palveluluokka
+FAE=0	Poistaa tietojen tai faksien automaattisen vastaanoton käytöstä

Tekniset tiedot, määrittelyt ja työturvallisuustiedot
Modeemiin liittyviä tietoja

Komento	Toiminto (Ambit)
+FAE=1	Ottaa tietojen tai faksien automaattisen vastaanoton käyttöön
+FRH=n	Vastaanottaa tietoja käyttämällä HDLC-kehysiä
+FRM=n	Vastaanottaa tietoja
+FRS=n	Vastaanottaa tauon, n x 10 ms
+FTH=n	Lähetää tietoja käyttämällä HDLC-kehysiä
+FTM=n	Lähetää tietoja
+FTS=n	Keskeyttää lähetyksen ja odottaa, n x 10 ms
AT*-komennot	
*B	Näyttää mustalla listalla olevat numerot
*Cn	Valitsee tiedonsiirron valintaaänen
*NCn	Valitsee maaparametrit: 0 = USA, 1 = Japani, 2 = Saksa, 3 = Iso-Britannia, 4 = Ranska, 5 = Alankomaat, 6 = Italia, 7 = Australia, 8 = Ruotsi, 9 = Tanska, 10 = Uusi Seelanti, 11 = Korea, 12 = Kiina, 13 = Singapore, 14 = Malesia, 15 = Etelä-Afrikka, 16 = Puola, 17 = Tšekin tasavalta, 18 = Unkari, 19 = Hongkong, 20 = Turkki, 21 = Espanja.

S-rekisterit (Ambit)

Rekisteri	Toiminto (Ambit)	Alue / yksikkö	Oletusarvo
S0	Soittoääniä ennen automaattista vastaamista	0-255 / soitto	0
S1	Soittoäänilaskuri	0-255 / soitto	0
S2	Escape-merkki (komentotilaan palauttava merkki)	0-255 / ASCII	43
S3	Telanpalautusmerkki	0-127 / ASCII	13
S4	Rivinsiirtomerkki	0-127 / ASCII	10
S5	Peruutusmerkki	0-255 / ASCII	8
S6	Valintaaänen odotusaika	2-255 / s	2
S7	Yhteyden saannin odotusaika	1-255 / s	50
S8	Numeronvalinnan viiveenmuokkaustauko	0-255 / s	2
S9	Yhteyden saanti -signaalin kesto	1-255 / 0,1 s	6
S10	Linjankatkaisun viive	1-255 / 0,1 s	14
S11	Äänitaajuusvalinnan nopeus	50-255 / 0,001 s	95
S12	Komentotilapalautuskehoteen viive	0-255 / 0,02 s	50
S14	Yleisten bittikarttavaihtoehtojen tila		138 (8 Ah)
S16	Testitilan bittikarttavaihtoehtojen tila (&T)		0
S18	Testiajastin	0-255 / s	0
S19	AutoSync-vaihtoehdot		0
S20	AutoSync HDLC -osoite tai BSC Sync -merkki	0-255	0
S21	Yleisten bittikarttavaihtoehtojen tai V.24-bittikarttavaihtoehtojen tila		52 (34 h)
S22	Kaiuttimen tai paluukoodien bittikarttavaihtoehtojen tila		117 (75 h)
S23	Yleisten bittikarttavaihtoehtojen tila		62 (3 Dh)
S24	Lepotilan toimittomuusajastin	0-255 / s	0
S25	DTR-signaalin viive	0-255 / s tai 0,01s	5
S26	RTS-CTS-viive	0-255 / 0,01 s	1
S27	Yleisten bittikarttavaihtoehtojen tila		73 (49 h)
S28	Yleisten bittikarttavaihtoehtojen tila		0
S29	Nollaa numerovalinnan muokkausajan	0-255 / 10 ms	70

Tekniset tiedot, määritykset ja työturvallisuustiedot
Modeemiin liittyviä tietoja

Rekisteri	Toiminto (Ambit)	Alue / yksikkö	Oletusarvo
S30	Passiivisuus aika ennen yhteyden katkaisemista	0-255 / 10 s	0
S31	Yleisten bittikarttavaihtoehtojen tila		194 (C2h)
S32	XON-merkki	0-255 / ASCII	17 (11 h)
S33	XOFF-merkki	0-255 / ASCII	19 (13 h)
S36	Yhteysongelmien hallinta		7
S37	Linjan yhteysnopeus		0
S38	Pakotetun linjakatkaisun viive	0-255 / s	20
S39	Vuonohjauksen bittikarttavaihtoehtojen tila		3
S40	Yleisten bittikarttavaihtoehtojen tila		104 (68 h)
S41	Yleisten bittikarttavaihtoehtojen tila		195 (C3h)
S46	Tiedonpakkauksen ohjaus		138
S48	V.42-yhteyskäytäntö		7
S82	Keskeytyksen hallinta		128 (40 h)
S86	Yhteysvirheen syykoodi		0-255
S91	Ohjelmoitava lähetystaso	0-15 / dBm	10 (maan mukaan)
S92	Faksi lähettää vaimennustason	0-15 / dBm	10 (maan mukaan)
S95	Laajennetut vastauskoodit		0

Joitakin paluukoodeja (Ambit)

Koodi	Merkitys
0	OK
1	CONNECT (yhdistyy)
2	RING (soittaa)
3	NO CARRIER (ei yhteyttä)
4	ERROR (virhe)
5	CONNECT 1200 (yhteys nopeudella 1 200 b/s)
6	NO DIAL TONE (ei valintääntä)
7	BUSY (varattu)
8	NO ANSWER (ei vastausta)

Työturvallisuus

Virtajohdot

Tietokoneen verkkolaitteen mukana toimitetun virtajohdon tulee täyttää paikalliset pistoke- ja jännitevaatimukset. Verkkolaite täyttää vaatimukset, kun siinä käytetään oikeantyyppistä virtajohtoa. Jos matkustat johonkin toiseen maahan ja sinun täytyy käyttää erilaista pistoketta tai jännitettä, sinun tulee käyttää jotakin alla luetelluista virtajohdoista. Jos haluat hankkia virtajohdon (myös käytettäväksi maassa, jota ei ole alla olevassa luettelossa) tai uuden verkkolaitteen, ota yhteys paikalliseen Hewlett-Packard-jälleenmyyjään tai -myyntitoimistoon.

Maa	Nimellisjännite ja -virta	HP-osanumero
Filippiinit Kanada Meksiko Taiwan Yhdysvallat	125 V, vaihtovirta (3 A)	8120-6313
Eurooppa Egypti Israel Saudi-Arabia	250 V, vaihtovirta (2,5 A)	8120-6314
Hongkong Iso-Britannia Singapore	250 V, vaihtovirta (2,5 A)	8120-8699
Australia Uusi-Seelanti	250 V, vaihtovirta (2,5 A)	8120-6312
Japani	125 V, vaihtovirta (3 A)	8120-6316
Etelä-Afrikka Intia	250 V, vaihtovirta (2,5 A)	8120-6317
Kiinan kansantasavalta	250 V, vaihtovirta (2,5 A)	8120-8373

Akun turvamääräykset

Huomautus

Seuraavia akkuja voi käyttää vain tietyissä kannettavissa HP-tietokoneissa:

- HP F2109/Nikkelimetallihydridiakku
- HP F2024A/Litiumioniakku, 9 kennoa
- HP F2193/Litiumioniakku, 6 kennoa

Tietokoneen mukana saatetaan toimittaa mikä tahansa mainituista akuista. Tietokoneen hankinnan jälkeen lisäakuksi voi ostaa ainoastaan yhdeksänkennoisen litiumioniakun (HP F2024A).

- Estä metalliesineitä koskettamasta akun kosketuspintoja tulipalon, oikosulun tai akun vaurioitumisen välttämiseksi.
- Akku soveltuu käytettäväksi vain yhteensopivissa HP-tietokoneen malleissa. Paikallisen HP-edustajan yhteystiedot ovat tämän *Viiteoppaan* kohdassa Palvelu ja tuki.
- Akkua ei saa purkaa. Sen sisällä ei ole huollettavia osia. Älä hävitä akkua polttamalla tai upottamalla sitä veteen.
- Käsittele vioittunutta tai vuotavaa litiumioniakkua erittäin varovasti. Jos akkuhappoa roiskuu iholle, pese iho saippualla ja vedellä. Jos happoa joutuu silmiin, huuhto silmiä vedellä 15 minuutin ajan ja hakeudu lääkäriin.
- Älä säilytä akkua korkeassa lämpötilassa (yli 60 °C).
- Kun aiot hävittää akun, kysy paikkakuntasi jätteidenkäsittelylaitokselta, minne akut voidaan toimittaa hävittämistä tai kierrätystä varten.
- Kun haluat hankkia uuden akun, ota yhteys paikalliseen jälleenmyyjään tai HP:n myyntitoimistoon.
- Älä lataa akkua, jos ympäristön lämpötila on yli 45 °C.
- Kun aiot hävittää akun, kysy paikkakuntasi jätteidenkäsittelylaitokselta, minne akut voidaan toimittaa hävittämistä tai kierrätystä varten.

Laserturvallisuus

Kannettavassa HP-tietokoneessa käytettävät CD- ja DVD-asetat on luokiteltu luokan 1 lasertuotteiksi Yhdysvaltain Department of Health and Human Servicesin (DHHS) säteilystandardin ja kansainvälisten standardien IEC 825 / IEC 825-1 (EN60825 / EN60825-1) mukaan. Näitä laitteita ei ole luokiteltu vaarallisiksi, mutta seuraavia varotoimia suositellaan:

- Käytä laitetta oikein. Lue sen mukana toimitetut ohjeet huolellisesti ja noudata niitä.
- Jos laite täytyy huoltaa, ota yhteys valtuutettuun HP-edustajaan. Lisätietoja on tämän *Viiteoppaan* osassa Palvelu ja tuki.
- Älä tee laitteeseen muutoksia itse.
- Vältä silmiesi joutumista alttiiksi suoralle lasersäteelle — älä pura asemaa.

CLASS 1 LASER PRODUCT LUOKAN 1 LASERTUOTE
--

Valodioditurvallisuus

Tietokoneen takapaneelissa oleva infrapunaportti on luokiteltu luokan 1 valodiodi (LED) -tuotteeksi kansainvälisen standardin IEC 825-1 (EN60825-1) mukaan. Tätä laitetta ei ole luokiteltu vaaralliseksi, mutta seuraavia varotoimia suositellaan:

- Jos laite täytyy huoltaa, ota yhteys valtuutettuun HP-palvelukeskukseen. Lisätietoja on tämän *Viiteoppaan* osassa Palvelu ja tuki.
- Älä tee laitteeseen muutoksia itse.
- Vältä silmiesi joutumista alttiiksi valodiodin infrapunavalolle. Muista, että säde on näkymätön eikä valoa siis voi nähdä paljain silmin.
- Älä yritä tutkia valodiodin infrapunavaloa millään optisella laitteella.

CLASS 1 LED PRODUCT LUOKAN 1 VALODIODITUOTE
--

Viranomaismääritykset

Tässä jaksossa on tietoja siitä, miten kannettava HP-tietokone täyttää eri maissa asetetut määritykset. Kaikki tietokoneeseen ilman erityistä Hewlett-Packardin myöntämää suostumusta tehdyt muutokset voivat aiheuttaa tietokoneen käyttöoikeuden menettämisen näillä alueilla.

Euroopan unioni

Tämä laite on hyväksytty neuvoston päätöksen 98/482/EY mukaisesti liitettäväksi yksittäisenä laitteena yleiseen kytkentäiseen puhelinverkkoon (PSTN) EU:n jäsenvaltioissa. Eri maiden yleisten kytkentäisten puhelinverkkojen välillä on kuitenkin eroja, joten hyväksyntä ei sellaisenaan takaa häiriötöntä toimintaa kaikkien yleisten kytkentäisten puhelinverkkojen liityntäpisteissä.

Ongelmien ilmetessä ota viipymättä yhteyttä laitteen valmistajaan.

Tämä laite on suunniteltu toimimaan kaikissa Euroopan talousalueen maissa (yleisissä kytkentäisissä puhelinverkoissa). Yhteensopivuus verkkojen kanssa vaihtelee sisäisten ohjelmistoasetusten mukaan. Ottakaa yhteys laitteen toimittajaan, jos laitetta on käytettävä erilaisessa puhelinverkossa. Lisää tuotetukea saa Hewlett-Packardilta (puhelinnumerot ovat *Viiteoppaassa*).

Kansainväliset määritykset

Tässä tuotteessa käytetään tekijänoikeussuojaustekniikkaa, joka on suojattu tiettyjen Yhdysvalloissa haettujen patenttien kattamilla menetelmillä ja muilla immateriaalioikeuksilla, jotka omistavat Macrovision Corporation sekä muut oikeuksien omistajat. Macrovision Corporationin tulee antaa valtuudet tämän tekijänoikeussuojaustekniikan käyttämiseen. Käytöllä tarkoitetaan kotikäyttöä sekä muuta rajoitettua tarkastelukäyttöä, ellei Macrovision Corporation anna valtuuksia muuhun käyttöön. Ohjelmakoodin tai tuotteen purkaminen on kiellettyä.

Hewlett-Packardin ja sen valtuutettujen jälleenmyyjien kansainvälisesti myymät tuotteet täyttävät jäljempänä luetellut määritykset.

Tekniset tiedot, määrittymiset ja työturvallisuustiedot
Viranomaismäärittymiset

Declaration of Conformity (according to ISO/IEC Guide 22 and EN 45014)

Manufacturer's Name: Hewlett-Packard Company
Manufacturer's Address: Hewlett-Packard Company
Mobile Computing Division
19310 Pruneridge Ave.
Cupertino, CA 95014, U.S.A.

declares that the following product

Product Name: HP notebook PC
Model Numbers: OmniBook XE3, Pavilion N5D series, Pavilion XHD series Notebook PC (*D* is any digit 0-9)
Product Options: All

conforms to the following product specifications

Safety: IEC 950: 1991 +A1,A2,A3,A4 / EN 60950: 1992 +A1,A2,A3,A4,A11
IEC 60825-1: 1993 +A1/EN60825-1: 1994 +A11 Class 1 (LED)
GB4943-1995

EMC: CISPR 22: 1993 +A1,A2 / EN 55022: 1994 +A1,1995 +A2: 1997, Class B [1]
EN 61000-3-2:1995 +A1: 1998 +A2: 1998 / EN 61000-3-3:1995
GB9254-1988, FCC Title 47 CFR, Part 15 Class B/ANSI C63.4: 1992
AS/NZS 3548: 1995 Rules and Regulations of Class B
EN50082-1: 1997
EN 61000-4-2: 1995: 4kV CD, 8kV AD, EN 61000-4-3: 1995: 3V/m
EN 61000-4-4: 1995: 0.5kV Signal Lines, 1kV Power Lines
EN 61000-4-5: 1995, EN 61000-4-6: 1996, EN 61000-4-11: 1994, ENV 50204: 1995

Telecom: TBR 21: 1998, EG 201 121: 1998

Supplementary Information: The product herewith complies with the requirements of the Low Voltage Directive 73/23/EEC and the EMC Directive 89/336/EEC, amended by 92/31/EEC & 93/68/EEC, and the R&TTE Directive 1999/5/EC (Annex II) and carries the CE marking accordingly.

[1] The product was tested in a typical configuration with Hewlett Packard Personal Computer peripherals.

This device complies with Part 15 of the FCC Rules. Operation is subject to the following two conditions: (1) this device may not cause harmful interference, and (2) this device must accept any interference received, including interference that may cause undesired operation.

The HP F1454A and F1781A AC/DC adapter used with this product is designed to operate on all power systems, other than IT power systems.

Corvallis, OR, January 04,
2001




Jerry Erickson, R&D Product Execution Manager

European Contact for regulatory topics only: Hewlett Packard GmbH, HQ-TRE, Herrenberger Straße 130, 71034 Boeblingen, Germany. Fax: +49 7031 143143).
USA Contact: Hewlett Packard Co., Corporate Product Regulations Manager, 3000 Hanover Street, Palo Alto, CA 94304, U.S.A. Phone: +1 (415) 857-1501.

Hakemisto

A

aakkoslukon merkkivalo, 17
äänenvoimakkuuden
 säätäminen, 31
ääni
 äänilaitteiden liittäminen, 75
 vianmääritys, 104
ACPI-toiminto, 50
ajurit
 digitaalinen allekirjoitus, 91
 noutaminen, 91
 päivittäminen, 96
akku
 asentaminen, 20
 käyttöajan optimoiminen, 57
 lataaminen, 20
 paras mahdollinen käyttö, 48
 salvan sijainti, 16
 sijainti, 16
 tila, 55
 tilan merkkivalo, 17
 turvallisuus, 151
 varauksen vähyydestä ilmoittava
 varoitusta, 56
 vianmääritys, 115
Aloitusopas, 12
ALT GR -näppäin, 30
AOL, 65
AOL, yhteydenotto, 62
AOL-palvelu, 63
 käyttäminen Internet-
 palveluntarjoajana, 63
asentaminen
 kiintolevyasema, 128
asettaminen
 CD-levy, 37
AT-komennot, 64, 143
auto- ja lentokonekäyttöön
 tarkoitettu verkkolaite, 11

B

BIOS
 apuohjelma, 86
 päivitys, 96, 124
BIOS-asetusten määrittäminen, 86

C

CD-asema

CD-levyn asettaminen
 levyasemaan, 37
CD-levyn poistaminen
 levyasemasta, 37
merkkivalo, 17
sijainti, 13
vianmääritys, 104
CD-RW-asema, 38
 elokuvien katseleminen, 37
merkkivalo, 17
sijainti, 13

D

digitaalisesti allekirjoitetut
 ajurit, 91
DVD-asema
 elokuvien katseleminen, 37
merkkivalo, 17
sijainti, 13
vianmääritys, 106

E

edestä, 14
elokuvat (DVD), 37
ergonomia, 44
erityismerkin kirjoittaminen, 30

F

faksien lähettäminen
 (Windows 2000), 67
faksien lähettäminen
 (Windows 98), 66
faksien vastaanottaminen
 (Windows 2000), 67
faksien vastaanottaminen
 (Windows 98), 66
faksit
 lähettäminen
 (Windows 2000), 67
 lähettäminen (Windows 98), 66
 vastaanottaminen
 (Windows 2000), 67
 vastaanottaminen (Windows 98
 ja Windows Me), 66
Fn-näppäin, 28
Fn-näppäinyhdistelmät, 28

H

hiiri

asetukset, 33
vianmääritys, 110
HP-asiakaspalvelukeskusten
 puhelinnumerot, 98
HP-takuu, 94
HP-tiedote, 12
huolto
 lähettäminen, 100
 palvelu, 100

I

infrapunaportti
 asetusten määrittäminen, 76
 käyttöönotto, 76
 kirjoittimet, 77
 porttien välinen yhteys, 76
 sijainti, 15
 tiedonsiirto, 77
Internet
 yhteyden katkaiseminen, 63
 yhteyden muodostaminen, 62
Internet Explorer, 60, 62
Internet-palveluntarjoaja, 25, 60
irrottaminen
 kiintolevyasema, 126

J

jännitevaatimukset, 150
järjestelmä
 tekniset tiedot, 140

K

kannettava tietokone
 alta, 16
 edestä, 14
 edestä ja oikealta, 13
 portit ja vastakkeet, 72
 puhdistaminen, 48
 takaa ja vasemmalta, 15
 tuki, 96
kannettavien HP-tietokoneiden
 Web-sivusto, 96
käynnistäminen, 19, 22
käynnistys, vianmääritys, 119
käyttökuntoon valmisteleminen, 20
käyttöoikeussopimus, 3
Kensington-lukko, 42
Kensington-lukon vastakkeen
 sijainti, 15

kiintolevyasema
 asetaminen, 128
 irrottaminen, 126
 käytön merkkivalo, 17
 sijainti, 16
 suojaaminen, 46
 vianmääritys, 109
kiintolevyaseman koko, 130
kokoonpanon määrittäminen
 modeemi, 64
kuulokevastakkeen sijainti, 14

L

lähiverkko
 portin merkkivalot, 68
 portin sijainti, 13
 yhteyden muodostaminen, 68
laitteet (ulkoiset)
 infrapunalaite, 76
 rinnakkaislaite, 74
 USB-laitteet, 75
laitteisto
 tekniset tiedot, 136
 testaus, 121
lämpötila, vianmääritys, 109
langaton tiedonsiirto, 76
laser
 turvallisuus, 152
lepotila, 53
lepotilaosion luominen, 90
levykeasema
 käytön merkkivalo, 17
 sijainti, 15
liitännävaatimukset, 150
liittäminen
 äänilaitteet, 75
 infrapunalaite, 76
 rinnakkaislaite, 74
 televisio, 80
 ulkoinen näyttö, 78
 USB-laite, 75
lisävarusteet, 11
lukitusvaijeri, 42
lukko, vaijerin lukko, 42

M

määritykset, 153
merkkivalot
 lähiverkkoportti, 68
 virta, 22
mikrofoni
 sijainti, 13
mikrofonivastakkeen sijainti, 15
MiniTel-järjestelmä, 61

modeemi
 asetukset, 64
 AT-komennot, 64, 143
 faksien lähettäminen
 (Windows 2000), 67
 faksin lähettäminen (Windows 98
 ja Windows Me), 66
 nopeus, 60
 ohjelmisto, 60
 portin sijainti, 13
 puhelinverkkoysteys, 63
 sähköpostin lähettäminen, 65
 sisäinen, 22
 vianmääritys, 111
 yhteyden muodostaminen
 Internetiin, 62
muisti, vianmääritys, 111
multimediapainikkeet
 sijainti, 14

N

näkymä alta, 16
näkymä edestä ja oikealta, 13
näkymä takaa ja vasemmalta, 15
näppäimistö
 muu kuin amerikkalainen
 näppäimistö, 30
 vianmääritys, 110
näyttö
 erotuskyky, 78
 kaksoisnäyttötoiminto, 78
 käyttöön pidentäminen, 47
 säätäminen, 30
 televisio, 80
 ulkoinen, 78
 ulkoiden näytön
 käyttöönotto, 78
 vianmääritys, 105
numerolukko
 käyttäminen, 30
numerolukon merkkivalo, 17
numeronäppäimistö, 30

O

ohjauslevy, 47
 asetukset, 33
 asetusten määrittäminen, 33
 käyttäminen, 32
 sijainti, 13
 vianmääritys, 110
ohjauslevyn lukituspainikkeen
 sijainti, 13
ohjelmatuotteen palauttamiseen
 tarkoitettu CD-levy

käyttäminen, 123
ohjelmisto, 10
 käyttöoikeus, 3
 päivitys, 96
 palauttaminen, 125
 tekniset tiedot, 140
One-Touch-painikkeet
 sijainti, 13
 vianmääritys, 113
osoite
 HP-Web-sivusto, 12
Outlook Express -ohjelma, 60, 65

P

paikannuslaite
 käyttäminen, 32
 mukauttaminen, 33
 sijainti, 13
paikannuslaitteen painikkeiden
 sijainti, 13
palaaminen normaaliin
 toimintaan, 19
palauttaminen
 kiintolevy, 123
 ohjelmisto, 123
 sovellukset, 125
 vianmääritys, 120
PC-kortin asettaminen
 tietokoneeseen, 69
PC-kortin poistaminen, 69
PC-kortti
 asettaminen, 69
 käyttäminen, 69
 poistaminen, 69
 vianmääritys, 113
 virran säästäminen, 57
PC-korttipaikan sijainti, 15
Pika-aloitusopas, 12
poistaminen
 CD-levy, 37
portit ja vastakkeet
 kannettava tietokone, 72
 porttitoistin, 73
porttitoistin
 liittäminen, 82
 portit ja vastakkeet, 73
 tietokoneen irrottaminen, 83
 vianmääritys, 115
prosessorin nopeus, 57
PS/2
 laitteen liittäminen, 74
 portin sijainti, 15
 Y-sovitin, 11

- puhdistaminen
 - kannettava tietokone, 48
- puhelin
 - numerot, 98
 - tuki, 97
- puhelinlinja, liittäminen, 22
- puhelinverkkoyhteys, 63
- Q
- QuickLink-ohjelma, 60, 66
- R
- RAM-muistimoduulien
 - asentaminen, 87
- rekisteröiminen
 - tietokone, 24
- rinnakkaislaitteen liittäminen, 74
- rinnakkaisportti
 - sijainti, 15
 - vianmääritys, 118
- S
- sähköposti, 65
- salasana, 39
- salvan sijainti, 14
- sarjaportti
 - sijainti, 15
 - vianmääritys, 118
 - virran säästäminen, 57
- ScanDisk-ohjelma, 47
- sisäinen numeronäppäimistö, 30
- sovellukset, palauttaminen, 125
- sovellusnäppäin, 29
- SpeedStep-tekniikka, 57
- suojausvastakkeen sijainti, 15
- suorituskyky
 - vianmääritys, 115
- T
- takuu, 94
 - huolto, 100
- tehdasasetukset, 123
- tekijänoikeudet, 2
- tekniikkatunnukset, 136
- tekniset tiedot
 - järjestelmä, 140
 - laitteisto, 136
 - ohjelmisto, 140
- telakointivastakkeen sijainti, 16
- televisio, 80
 - vastakkeen sijainti, 15
- testaus
 - laitteisto, 121
- tiedonsiirto infrapunavälillä, 77
- tietojen suojaaminen, 47
- tietokone
 - alta, 16
 - edestä, 14
 - edestä ja oikealta, 13
 - huoltotoimet, 46
 - takaa ja vasemmalta, 15
- tietokoneen käynnistäminen, 52
- tietokoneen sammuttaminen, 52
- tietokoneen sulkeminen, 52
- tietokoneen
 - uudelleenkäynnistäminen, 26
- tietokonelaitteiston mukava
 - käyttö, 44
- tietokonetuki, 96
- tilan merkivalot
 - akku, 55
 - sijainti, 13, 17
- tilapaneeli, 17
 - sijainti, 14
- TimTel-ohjelmisto, 61
- tuki, 96
 - puhelin, 97
- tulostaminen
 - infrapunakirjoitin, 77
 - rinnakkaiskirjoitin, 74
 - vianmääritys, 117
 - yhteensopivat kirjoittimet, 74
- tuotteen osat, 10
- turvallisuus
 - akku, 151
 - jännite, 150
 - laserlaite, 152
 - valodiodilaite, 152
 - virta, 150
- tuuletus, 46
- työympäristö, 44
- U
- ulkoinen näyttö, 78
- ulkoiset osat
 - hiiri, 74
 - liittäminen, 71
 - näppäimistö, 74
 - näyttö, 78
- USB
 - portin sijainti, 15
 - vianmääritys, 118
- USB-portti
 - laitteen liittäminen, 75
- V
- vaijerin lukko, 42
- valmiustila, 19, 52
- vianmääritys, 120
- valodiodilaite
 - turvallisuus, 152
- vapautinpainike
 - PC-kortit, 15
- verkko
 - yhteyden muodostaminen, 63, 68
 - yhteyden palauttaminen, 70
- verkkolaite
 - liittäminen, 21
 - sijainti, 15
- VGA-näytön vastakkeen
 - sijainti, 15
- vianmääritys, 104
- ääni, 104
- akku, 115
- CD-asema, 104
- DVD-asema, 106
- hiiri, 110
- käynnistys, 119
- kiintolevyasema, 109
- lämpötila, 109
- modeemi, 111
- muisti, 111
- näppäimistö, 110
- näyttö, 105
- ohjauslevy, 110
- One-Touch-painikkeet, 113
- palauttaminen, 120
- PC-kortti, 113
- porttitoistin, 115
- rinnakkaisportti, 118
- sarjaportti, 118
- suorituskyky, 115
- tulostaminen, 117
- USB-portti, 118
- valmiustila, 120
- virta, 115
- vierityslukon merkkivalo, 17
- vierityspainikkeen sijainti, 13
- virhetarkistus, 47
- virranhallinta, 50
 - automaattinen, 50
 - manuaalinen, 52
 - ominaisuuksien määrittäminen, 52, 54
- virrankatkaisupainike
 - sijainti, 15
 - uudelleenkäynnistäminen, 26
- virransäästö
 - painikkeen käyttäminen, 19
 - painikkeen sijainti, 13

virta
 prossessorin nopeus, 57
 säästäminen, 57
 tilan merkkivalo, 17
 uudelleenkäynnistäminen, 26
 valmiustila, 52
 verkkolaitteen liittäminen, 21
 vianmääritys, 115
 virtakytkimen käyttäminen, 19
 virtakytkimen sijainti, 13

virtajohdot, 150
virtakytkin
 käyttäminen, 22
 sijainti, 13
virustorjunta, 43

W
Web-sivusto, 12
Windows
 ajurien noutaminen, 91

asennus, 23
 opas, 12
 salasana, 39
 Windows-näppäin, 29

Y
yhteyden muodostaminen
 lähiverkko, 68